

Drucksensoren SDE5

FESTO

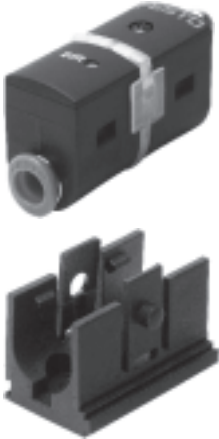


Drucksensoren SDE5

Merkmale

Auf einen Blick

SDE5-...-M8,
Steckerausführung,
Stecker M8x1, 3-polig



SDE5-...-K,
Kabelausführung,
2,5 m lang, 3-adrig



Verkettbarer Wandhalter zum Einklipsen des Sensors (im Lieferumfang enthalten)



Produktbeschreibung

Der Drucksensor SDE5 ist die preisgünstige Alternative für einfache und schnelle Drucküberwachungen. Das "intelligente Fitting" liefert sofort Informationen über den aktuell anliegenden Druck und überzeugt in der Druckluft-, Regler- und Vakuumerfassung ebenso wie bei der Objekterfassung via Staudruck.

Hauptanwendungen

Der Drucksensor SDE5 kann überall dort eingesetzt werden, wo einfache Abfragen über den anliegenden Druck erforderlich ist:

- Druckluftüberwachung
- Reglerüberwachung
- Ansaugbestätigung in der Vakuumtechnik
- Objekterfassung über Staudruck

Merkmale

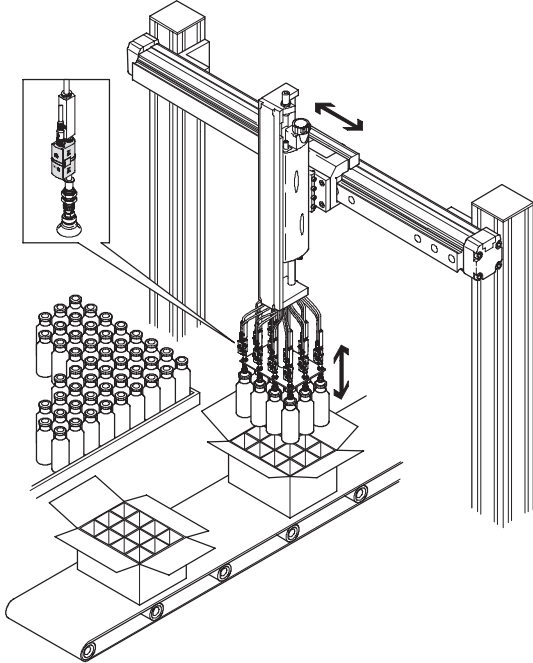
- Wählbare Ausgangsfunktionen
- Programmierung durch Teach-Verfahren
- Kürzeste Montagezeiten durch QS-Anschlüsse und verkettbaren Wandhalter
- Schnellste Schaltungseinstellung per einfachem Knopfdruck
- Schaltzustandsanzeige durch rundum sichtbare LED
- Relativdruck- oder Differenzdruckmessung
- 5 Druckmessbereiche: 0 ... -1, -1 ... 1, 0 ... 2, 0 ... 6, 0 ... 10 bar
- Analogausgang: 0 ... 10 V
- Elektrische Ausgänge: 1 Schaltausgang PNP oder NPN

Drucksensoren SDE5

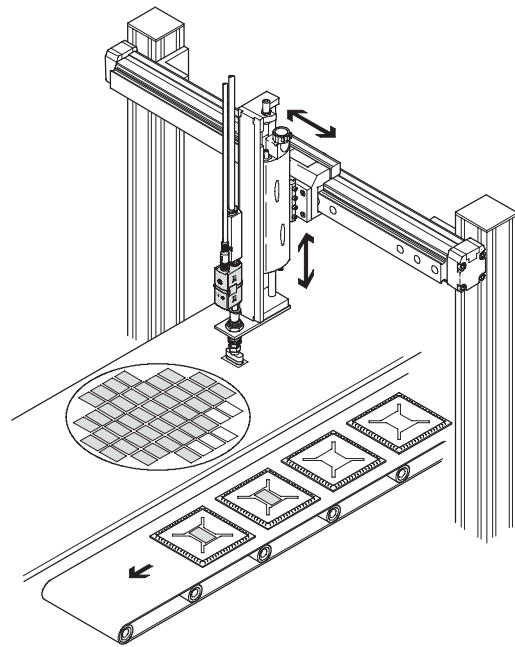
Merkmale

Anwendungsbeispiele

Vakuumüberwachung

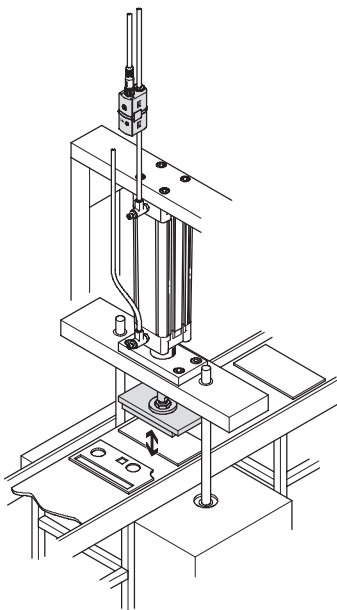


- Drucksensor SDE5 in Verbindung mit einer Vakuumsaugdüse VN zur Ansaugkontrolle beim Flaschenhandling

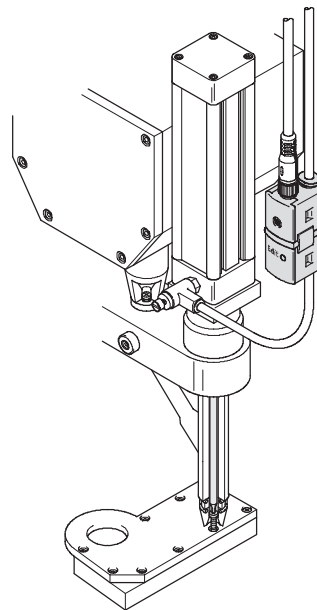


- Drucksensor SDE5 als Ansaugkontrolle im Kleinteilehandling; hier: Chiphandling.

Drucküberwachung



- Drucksensor SDE5 als Drucküberwachung beim Einpressvorgang von Stanzteilen

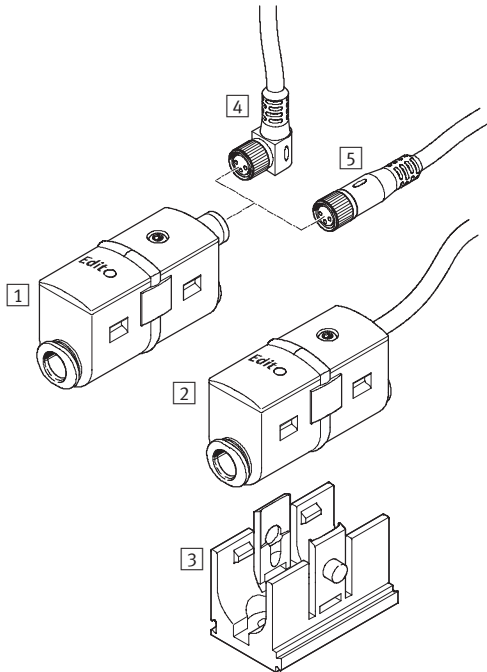


- Drucksensor SDE5 als „Inlinevariante“ zur Druckbereichsüberwachung an einem Druckluftschrauber.

Drucksensoren SDE5

Peripherieübersicht

Peripherieübersicht



Befestigungselemente und Zubehör	→ Seite/Internet
1 Drucksensor SDE5-...-M8, Steckerausführung	-
2 Drucksensor SDE5-...-K, Kabelausführung	-
3 Wandhalter (im Lieferumfang enthalten)	-
4 Verbindungsleitung NEBU-M8W3 mit Winkeldose	11
5 Verbindungsleitung NEBU-M8G3 mit gerader Dose	11

Drucksensoren SDE5

Typenschlüssel

		SDE5	-	D10	Z	-	FP	-	Q6	-	P	-	M8
Typ													
SDE5	Drucksensor												
Druckmessbereich													
V1	0 ... -1 bar												
D2	0 ... +2 bar												
D10	0 ... +10 bar												
Druckeingang													
	Relativdruck												
Z	Differenzdruck												
Ausgangsfunktion													
Frei programmierbar													
FP	wählbar												
Schwellwert mit fester Hysterese, 1 Teach-Druck													
O	Schließer												
C	Öffner												
Schwellwert mit fester Hysterese, 2 Teach-Drücke													
O1	Schließer												
Schwellwert mit variabler Hysterese, 2 Teach-Drücke													
O2	Schließer												
Fensterkomparator mit fester Hysterese, 2 Teach-Drücke													
O3	Schließer												
C3	Öffner												
Analogausgang (keine binäre Schaltfunktion)													
NF	Analogausgang 0 ... 10 V												
Pneumatischer Anschluss													
Steckanschluss beidseitig													
Q4	für Schlauch-Außen-Ø 4 mm												
Q6	für Schlauch-Außen-Ø 6 mm												
Steckanschluss einseitig													
Q4E	für Schlauch-Außen-Ø 4 mm												
Q6E	für Schlauch-Außen-Ø 6 mm												
T14E	für Schlauch-Außen-Ø ¼"												
Elektrischer Ausgang													
P	1 Schaltausgang PNP												
N	1 Schaltausgang NPN												
V	1 Analogausgang 0 ... 10 V												
Elektrischer Anschluss													
K	Kabel 2,5 m lang, 3-adrig												
M8	Stecker M8x1, 3-polig												

Weitere Varianten können Sie über den Produktbaukasten bestellen → 10

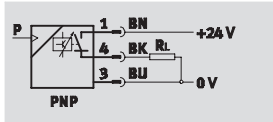
- Druckmessbereich
- Ausgangsfunktion
- Pneumatischer Anschluss
- Elektrischer Anschluss
- Anschlussleitung
- Teach-Punkt 1 fest eingestellt/
negativ
- Teach-Punkt 2 fest eingestellt/
negativ

Drucksensoren SDE5

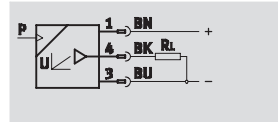
Datenblatt

Funktion

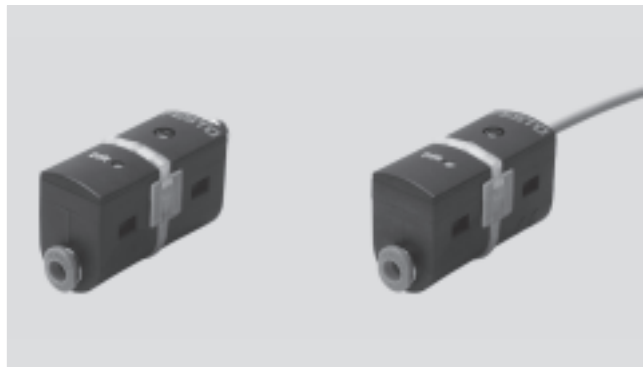
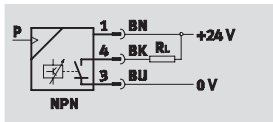
Schaltausgang PNP



Analogausgang



Schaltausgang NPN



Allgemeine Technische Daten					
Typ SDE5	-V1	-B2	-D2	-D6	-D10
Allgemein					
Zulassung	C-Tick c UL us - Recognized (OL)				
CE-Zeichen (siehe Konformitätserklärung)	nach EU-EMV-Richtlinie				
Werkstoff-Hinweis	RoHS konform				
Eingangssignal / Messelement					
Messgröße	Relativdruck Differenzdruck				
Messverfahren	Piezoresistiver Drucksensor				
Druckmessbereich [bar]	0 ... -1	-1 ... +1	0 ... +2	0 ... +6	0 ... +10
Betriebsmedium	gefilterte Druckluft, geölt oder ungeölt, Filterfreiheit 40 µm				
Mediumtemperatur [°C]	0 ... +50				
Umgebungstemperatur [°C]	0 ... +50				

Elektrische Daten		
Ausgang allgemein¹⁾		
Wiederholgenauigkeit ±FS [%]		0,3
Temperaturkoeffizient ±FS/K [%]		0,05
Schaltausgang		
Genauigkeit [%]		0,5
Schaltausgang ±FS ¹⁾		
Schaltausgang		PNP NPN
Schaltfunktion		frei programmierbar (Schalt-/Teach-Funktion, Schließer, Öffner) Schwellwert mit fester Hysterese Schwellwert mit variabler Hysterese Fenster-Komparator mit fester Hysterese
Schaltelementfunktion		Öffner Schließer umschaltbar
Max. Ausgangsstrom [mA]		100
Spannungsfall [V]		max. 1,0
Induktive Schutzbeschaltung		angepasst auf MZ, MY, ME-Spulen
Analogausgang		
Ausgangskennlinie [V]		0 ... 10
Genauigkeit [%]		3 (Umgebungstemperatur 20 ... +25 °C)
Analogausgang ±FS ¹⁾		4 (Umgebungstemperatur 0 ... +50 °C)
Linearitätsfehler ±FS ¹⁾ [%]		0,3

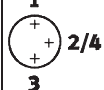
1) % FS = % des Messbereichsendwertes (fullscale)

Drucksensoren SDE5

Datenblatt

FESTO

Elektrische Daten	
Ausgang, weitere Daten	
Kurzschlussfestigkeit	ja
Elektronik	
Betriebsspannungsbereich DC [V]	15 ... 30
Verpolungsschutz	für alle elektrischen Anschlüsse
Elektromechanik	
Elektrischer Anschluss	Stecker M8x1, 3-polig, runde Bauform, nach EN 60947-5-2 Kabel 2,5 m, 3-adrig, nach EN 60947-5-2

Pinbelegung		
Stecker M8x1, 3-polig	Pin	Bedeutung
	1	Betriebsspannung +24 V DC
	2/4	Schaltausgang oder Analogausgang
	3	0 V

Mechanik	
Befestigungsart	mit Zubehör
Einbaulage	beliebig
Pneumatischer Anschluss	QS-4
	QS-6
	QS-1/4"
	QS-3/32"
Produktgewicht [g]	19 (Steckerausführung)
	47 (Kabelausführung)
Produktgewicht Wandhalter [g]	5,5
Werkstoff Gehäuse	Polyamid
	Polyacetal

Anzeige / Bedienung	
Schaltausgang	
Schaltzustandsanzeige	LED gelb
Einstellbereich Schwellwerte [%]	0 ... 100
Analogausgang	
Betriebsbereitschaftsanzeige	LED grün

Immission / Emission	
Lagertemperatur [°C]	-20 ... +80
Schutzart	IP40
Schutzklasse	III
Korrosionsbeständigkeit KBK ¹⁾	2

1) Korrosionsbeständigkeitsklasse 2 nach Festo Norm 940 070
Bauteile mit mäßiger Korrosionsbeanspruchung. Außenliegende sichtbare Teile mit vorrangig dekorativer Anforderung an die Oberfläche, die im direkten Kontakt zur umgebenden industriellen Atmosphäre bzw. Medien, wie Kühl- und Schmierstoffe stehen.

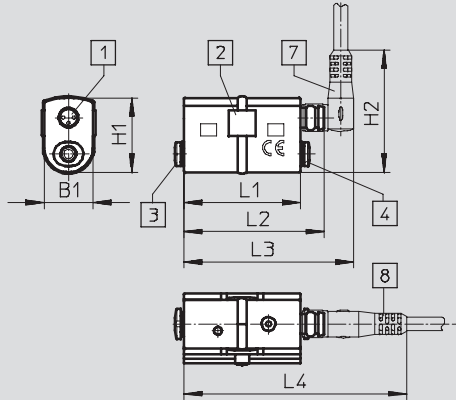
Drucksensoren SDE5

Datenblatt

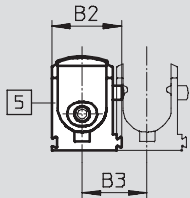
Abmessungen

Download CAD-Daten → www.festo.com

SDE5-...-M8, Steckerausführung

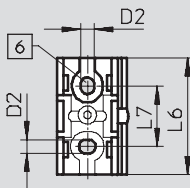
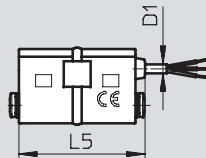


SDE5 mit Wandhalter



- 1 Stecker M8x1, 3-polig oder Kabel, 3-adrig, 2,5 m lang
- 2 LED-Anzeige, rundum sichtbar
- 3 Pneumatischer Anschluss 1
- 4 Pneumatischer Anschluss 2 oder Blindstopfen bei SDE5-...E
- 5 Halter für Wandmontage (im Lieferumfang enthalten)
- 6 2x Durchgangsbohrung für Befestigungsschraube
- 7 Verbindungsleitung NEBU-M8W3 mit Winkel-dose
- 8 Verbindungsleitung NEBU-M8G3 mit gerader Dose

SDE5-...-K, Kabelausführung



Typ	B1	B2	B3	D1	D2	H1	H2	L1	L2	L3	L4	L5	L6	L7
SDE5-...-M8	16	23	21,4	-	4,5	24,5	40,3	38,5	45,5	56	73,5	-	38,5	20
SDE5-...-K				2,9			-		-		41,5			

Bestellangaben – Messgröße Differenzdruck

Druckmessbereich [bar]	Schaltelementfunktion	Elektrischer Ausgang	Elektrischer Anschluss	Pneumatischer Anschluss		Teile-Nr.	Typ
				einseitig	beidseitig		
Frei programmierbar (Schalt-/Teach-Funktion, Schließer, Öffner)							
0 ... +10	umschaltbar	Schaltausgang PNP	Stecker M8x1, 3-polig	-	QS-6	567460	SDE5-D10Z-FP-Q6-P-M8
Schwellwert mit fester Hysterese, 1 Teach-Druck							
0 ... +10	Schließer	Schaltausgang PNP	Stecker M8x1, 3-polig	-	QS-6	567462	SDE5-D10Z-O-Q6-P-M8

Drucksensoren SDE5

Datenblatt

Bestellangaben – Messgröße Relativdruck							
Druckmessbereich [bar]	Schaltelementfunktion	Elektrischer Ausgang	Elektrischer Anschluss	Pneumatischer Anschluss		Teile-Nr.	Typ
				einseitig	beidseitig		
Frei programmierbar (Schalt-/Teach-Funktion, Schließer, Öffner)							
0 ... -1	umschaltbar	Schaltausgang PNP	Stecker M8x1, 3-polig	–	QS-6	542887	SDE5-V1-FP-Q6-P-M8
0 ... +10	umschaltbar	Schaltausgang PNP	Stecker M8x1, 3-polig	QS-4	–	542900	SDE5-D10-FP-Q4E-P-M8
				QS-6	–	542897	SDE5-D10-FP-Q6E-P-M8
				QS-1/4	–	567467	SDE5-D10-FP-T14E-P-M8
				–	QS-6	542898	SDE5-D10-FP-Q6-P-M8
			Kabel, 3-adrig	QS-4	–	542901	SDE5-D10-FP-Q4E-P-K
–	QS-6	542899	SDE5-D10-FP-Q6-P-K				
Schwellwert mit fester Hysterese, 1 Teach-Druck							
0 ... -1	Schließer	Schaltausgang PNP	Stecker M8x1, 3-polig	QS-4	–	527460	SDE5-V1-O-Q4E-P-M8
				QS-6	–	527461	SDE5-V1-O-Q6E-P-M8
				–	QS-4	527457	SDE5-V1-O-Q4-P-M8
				–	QS-6	527458	SDE5-V1-O-Q6-P-M8
0 ... +2	Schließer	Schaltausgang PNP	Kabel, 3-adrig	QS-6	–	542888	SDE5-D2-O-Q6E-P-K
0 ... +10	Schließer	Schaltausgang PNP	Stecker M8x1, 3-polig	QS-4	–	527466	SDE5-D10-O-Q4E-P-M8
				QS-6	–	527467	SDE5-D10-O-Q6E-P-M8
				QS-1/4	–	567468	SDE5-D10-O-T14E-P-M8
				–	QS-4	527463	SDE5-D10-O-Q4-P-M8
			–	QS-6	527464	SDE5-D10-O-Q6-P-M8	
			Kabel, 3-adrig	QS-6	–	542890	SDE5-D10-O-Q6E-P-K
	Schaltausgang NPN	Stecker M8x1, 3-polig	–	QS-6	567473	SDE5-D10-O-Q6-N-M8	
Kabel, 3-adrig	–	QS-6	567469	SDE5-D10-O-Q6-N-K			
Öffner	Schaltausgang PNP	Stecker M8x1, 3-polig	QS-4	–	542889	SDE5-D10-C-Q4E-P-M8	
			QS-6	–	542894	SDE5-D10-C-Q6E-P-M8	
			Kabel, 3-adrig	QS-6	–	542895	SDE5-D10-C-Q6E-P-K
Schwellwert mit fester Hysterese, 2 Teach-Drücke mit Mittelwertbildung							
0 ... -1	Schließer	Schaltausgang PNP	Stecker M8x1, 3-polig	–	QS-6	542886	SDE5-V1-O1-Q6-P-M8
Schwellwert mit variabler Hysterese, 2 Teach-Drücke							
0 ... +10	Schließer	Schaltausgang PNP	Stecker M8x1, 3-polig	QS-6	–	542891	SDE5-D10-O2-Q6E-P-M8
				–	QS-6	542892	SDE5-D10-O2-Q6-P-M8
Fensterkomparator mit fester Hysterese, 2 Teach-Drücke							
0 ... +10	Schließer	Schaltausgang PNP	Kabel, 3-adrig	QS-6	–	542893	SDE5-D10-O3-Q6E-P-K
	Öffner	Schaltausgang PNP	Kabel, 3-adrig	QS-6	–	542896	SDE5-D10-C3-Q6E-P-K
Analogausgang (keine binäre Schaltfunktion)							
0 ... -1	–	Analogausgang 0 ... 10 V	Stecker M8x1, 3-polig	QS-6	–	567463	SDE5-V1-NF-Q6E-V-M8
				–	QS-6	567464	SDE5-V1-NF-Q6-V-M8
			Kabel, 3-adrig	QS-6	–	567470	SDE5-V1-NF-Q6E-V-K
0 ... +10	–	Analogausgang 0 ... 10 V	Stecker M8x1, 3-polig	QS-6	–	567465	SDE5-D10-NF-Q6E-V-M8
				–	QS-6	567466	SDE5-D10-NF-Q6-V-M8
			Kabel, 3-adrig	QS-6	–	567471	SDE5-D10-NF-Q6E-V-K
				–	QS-6	567472	SDE5-D10-NF-Q6-V-K

Drucksensoren SDE5

Bestellangaben – Produktbaukasten

Bestelltabelle				
Baugröße	5	Bedin- gungen	Code	Eintrag Code
M Baukasten-Nr.	529027			529027
Funktion	Drucksensor		SDE5	SDE5
Druckmessbereich [bar]	0 ... -1		-V1	
	-1 ... 1		-B2	
	0 ... 2		-D2	
	0 ... 6		-D6	
	0 ... 10		-D10	
Druckeingang	Relativdruck			
	Differenzdruck		Z	
Ausgangsfunktion	Frei programmierbar (Schalt-/Teach-Funktion, Schließer, Öffner)		-FP	
	Schwellwert mit fester Hysterese, 1 Teach-Punkt, Schließer		-O	
	Schwellwert mit fester Hysterese, 1 Teach-Punkt, Öffner		-C	
	Schwellwert mit fester Hysterese, 2 Teach-Punkte, Schließer		-O1	
	Schwellwert mit fester Hysterese, 2 Teach-Punkte, Öffner		-C1	
	Schwellwert mit variabler Hysterese, Schließer		-O2	
	Schwellwert mit variabler Hysterese, Öffner		-C2	
	Fensterkomparator mit fester Hysterese, Schließer		-O3	
	Fensterkomparator mit fester Hysterese, Öffner		-C3	
	Keine binäre Schaltfunktion (Analogausgang)		-NF	
Pneumatischer Anschluss	Steckanschluss 4 mm, beidseitig		-Q4	
	Steckanschluss 6 mm, beidseitig		-Q6	
	Steckanschluss 5/32", beidseitig		-T532	
	Steckanschluss 1/4", beidseitig		-T14	
	Steckanschluss 4 mm, einseitig	<input type="checkbox"/>	-Q4E	
	Steckanschluss 6 mm, einseitig	<input type="checkbox"/>	-Q6E	
	Steckanschluss 5/32", einseitig	<input type="checkbox"/>	-T532E	
	Steckanschluss 1/4", einseitig	<input type="checkbox"/>	-T14E	
Elektrischer Ausgang	1 Schaltausgang PNP	<input type="checkbox"/>	-P	
	1 Schaltausgang NPN	<input type="checkbox"/>	-N	
	1 Analogausgang 0 ... 10 V	<input type="checkbox"/>	-V	
Elektrischer Anschluss	Kabel 2,5 m		-K	
	Stecker M8, 3-polig		-M8	
O Anschlusskabel	Gerade Dose, Kabel 2,5 m	<input type="checkbox"/>	-G	
	Winkeldose, Kabel 2,5 m	<input type="checkbox"/>	-W	
	Gerade Dose, Kabel 5 m	<input type="checkbox"/>	-G5	
	Winkeldose, Kabel 5 m	<input type="checkbox"/>	-W5	
Teach-Punkt 1 fest eingestellt [bar]	-0,85 ... 10	<input type="checkbox"/>	...X	
Teach-Punkt 1 negativ	Negativer Bereich	<input type="checkbox"/>	V	
Teach-Punkt 2 fest eingestellt [bar]	-0,85 ... 10	<input type="checkbox"/>	...Y	
Teach-Punkt 2 negativ	Negativer Bereich	<input type="checkbox"/>	V	

- G, W, G5, W5** Nur in Kombination mit M8
- X, Y** Nicht kombinierbar mit FP, O1, C1, NF
Muss bewertet werden, wenn O2, C2, O3, C3,
und X oder Y gewählt wurde
In Verbindung mit D10 nur eine Dezimalstelle zulässig
- Y** Nicht kombinierbar mit O, C
- Q4E, Q6E, T532E, T14E**
Nicht in Kombination mit Druckeingang Z

- P, N** Nicht in Kombination mit Ausgangsfunktion NF
- V** Nur in Kombination mit Ausgangsfunktion NF
- V** Nur in Kombination mit B2 und Teach-Punkt 1 im
negativen Bereich, dann jedoch Mussangabe
- V** Nur in Kombination mit B2 und Teach-Punkt 1 im
negativen Bereich, dann jedoch Mussangabe



Übertrag Bestellcode

- - - - - - - - - - - - -

Drucksensoren SDE5

Zubehör

FESTO

Bestellangaben – Verbindungsleitung NEBU-M8					Datenblätter → Internet: nebu	
	Elektrischer Anschluss	Anzahl Adern	Kabellänge [m]	Bestellcode ¹⁾	Teile-Nr.	Typ
	M8x1, Dose gerade	3	2,5	G	541333	NEBU-M8G3-K-2.5-LE3
		3	5	G5	541334	NEBU-M8G3-K-5-LE3
	M8x1, Dose gewinkelt	3	2,5	W	541338	NEBU-M8W3-K-2.5-LE3
		3	5	W5	541341	NEBU-M8W3-K-5-LE3

1) Bei Bestellung über den Produktbaukasten → 10