

Drucksensoren SDE1, mit Anzeige

FESTO



Drucksensoren SDE1, mit Anzeige

Lieferübersicht



| Messverfahren | Betriebsspannung [V DC] | Messgröße | Druckmessbereich [bar] | Pneumatischer Anschluss | Befestigungsart | Elektrischer Ausgang | |
|---|----------------------------|--|---|--|--|----------------------|-------------|
| | | | | | | digital | analog |
| Piezoresistiver Drucksensor mit Anzeige | 15 ... 30 | Relativdruck Differenz- und Relativdruck | -1 ... 0, -1 ... +1, 0 ... 2, 0 ... 6, 0 ... 10 | Außengewinde R $\frac{1}{8}$, R $\frac{1}{4}$ Innengewinde G $\frac{1}{8}$ Steckverschraubung für Schlauch- Außen- \varnothing 4 mm | an Wartungseinheit, mit Hutschiene, mit Wand-/Flächenhalter, Fronttafeleinbau | PNP | - |
| | | | | | | 2x PNP | - |
| | | | | | | PNP | 0 ... 10 V |
| | | | | | | PNP | 4 ... 20 mA |
| | | | | | | 2x PNP | 4 ... 20 mA |
| | | | | | | NPN | - |
| | | | | | | 2x NPN | - |
| | | | | | | NPN | 0 ... 10 V |
| NPN | 4 ... 20 mA | | | | | | |

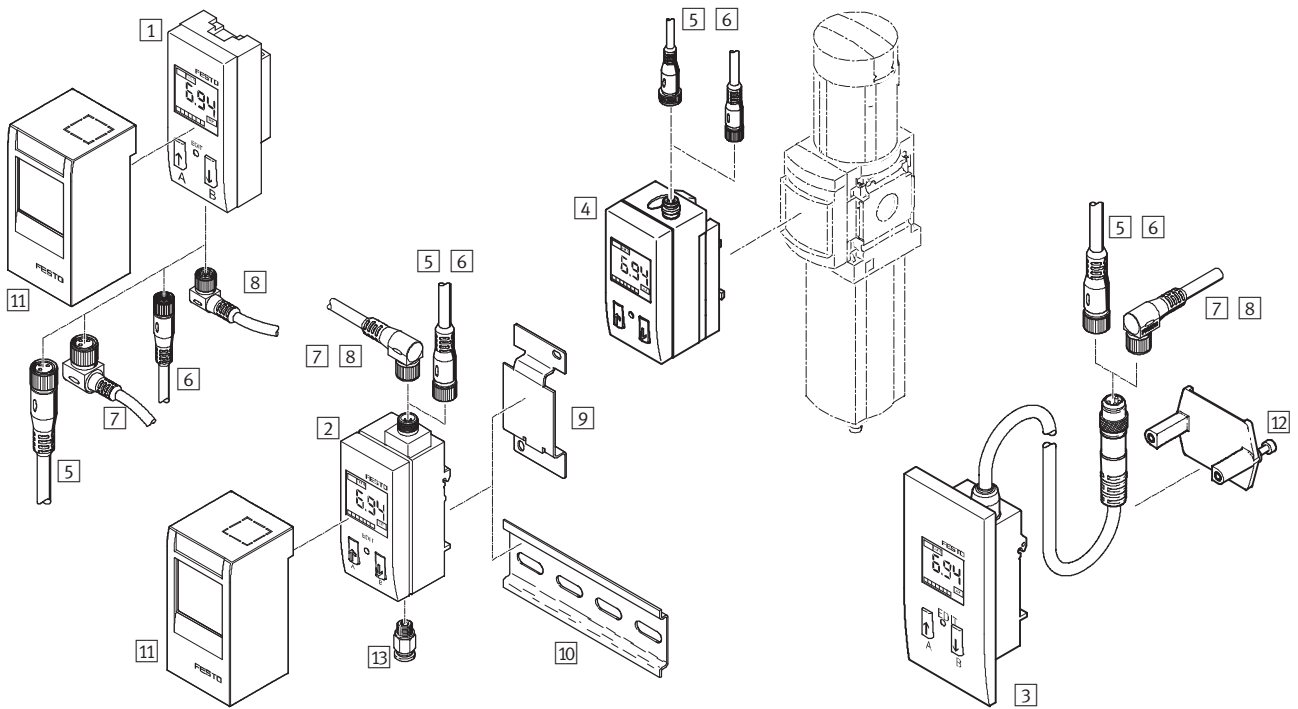
Varianten

- LCD-Anzeige mit Hinterleuchtung (bedienoptimiert)
- Leucht-LCD-Anzeige (ableseoptimiert)
- Elektrischer Ausgang PNP, 2x PNP, NPN, 2x NPN, 0 ... 10 V analog, 4 ... 20 mA analog und Kombinationen daraus
- Elektrischer Anschluss mit Stecker M8x1 oder M12x1
- Verbindungsleitung

Drucksensoren SDE1, mit Anzeige

Peripherieübersicht

FESTO



| Befestigungselemente und Zubehör | → Seite/Internet |
|--|------------------|
| 1 Drucksensor SDE1-...-R18, SDE1-...-R14 | 5 |
| 2 Drucksensor SDE1-...-H18, SDE1-...-W18 | 5 |
| 3 Drucksensor SDE1-...-FQ4 | 5 |
| 4 Drucksensor SDE1-...-MS... | 5 |
| 5 Verbindungsleitung NEBU-M12G... | 14 |
| 6 Verbindungsleitung, Dose gerade NEBU-M8G... | 14 |
| 7 Verbindungsleitung, Dose gewinkelt NEBU-M12W... | 14 |

| Befestigungselemente und Zubehör | → Seite/Internet |
|--|------------------|
| 8 Verbindungsleitung NEBU-M8W... mit gewinkelter Dose | 14 |
| 9 Adapterplatte SDE1-...-W-... | 14 |
| 10 Tragschiene nach DIN EN 60715 | nrh |
| 11 Schutzhaube SDE1-SH | 14 |
| 12 Spannplatte (bei SDE1-...-FQ4 im Lieferumfang enthalten) | - |
| 13 Steckverschraubung QS-1/8 | 14 |

Drucksensoren SDE1, mit Anzeige

Typenschlüssel

FESTO

SDE1 - D10 - G2 - W18 - L - P1 - M12 - G5

| Funktion | |
|----------|-------------------------|
| SDE1 | Drucksensor mit Anzeige |

| Druckmessbereich | |
|------------------|---------------|
| V1 | -1 ... 0 bar |
| B2 | -1 ... +1 bar |
| D2 | 0 ... 2 bar |
| D6 | 0 ... 6 bar |
| D10 | 0 ... 10 bar |

| Absolute Genauigkeit | |
|----------------------|----------------|
| G2 | Genauigkeit 2% |

| Pneumatischer Anschluss und Montage | |
|---|---|
| Messgröße Relativdruck | |
| R18 | Außengewinde R $\frac{1}{8}$, Montage an Wartungseinheit |
| R14 | Außengewinde R $\frac{1}{4}$, Montage an Wartungseinheit |
| MS4 | Direktanschluss an Wartungsgeräte Baureihe MS4 |
| MS6 | Direktanschluss an Wartungsgeräte Baureihe MS6 |
| H18 | Innengewinde G $\frac{1}{8}$, Hutschienenmontage |
| W18 | Innengewinde G $\frac{1}{8}$, Wand- oder Flächenmontage |
| Messgröße Differenzdruck und Relativdruck | |
| FQ4 | Steckanschluss QS-4, Fronttafeleinbau |
| HQ4 | Steckanschluss QS-4, Hutschienenmontage |
| WQ4 | Steckanschluss QS-4, Wand- oder Flächenmontage |

| Anzeige und Einstellung | |
|-------------------------|---|
| C | LCD-Anzeige mit Hinterleuchtung (bedienoptimiert) |
| L | Leucht-LCD-Anzeige (ableseoptimiert) |

| Elektrischer Ausgang | |
|----------------------|---|
| P1 | 1 Schaltausgang PNP |
| P2 | 2 Schaltausgänge PNP |
| PU | 1 Schaltausgang PNP und 0 ... 10 V analog |
| PI | 1 Schaltausgang PNP und 4 ... 20 mA analog |
| 2I | 2 Schaltausgänge PNP und 4 ... 20 mA analog |
| N1 | 1 Schaltausgang NPN |
| N2 | 2 Schaltausgänge NPN |
| NU | 1 Schaltausgang NPN und 0 ... 10 V analog |
| NI | 1 Schaltausgang NPN und 4 ... 20 mA analog |

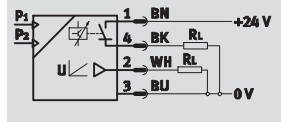
| Elektrischer Anschluss | |
|------------------------|---------------|
| M8 | Stecker M8x1 |
| M12 | Stecker M12x1 |

| Zubehör | |
|-------------------------------------|------------|
| SIM-Kabel mit gerader Anschlussdose | |
| G | 2,5 m lang |
| G5 | 5 m lang |
| SIM-Kabel mit Winkel-Anschlussdose | |
| W | 2,5 m lang |
| W5 | 5 m lang |

Drucksensoren SDE1, mit Anzeige

Datenblatt

Funktion¹⁾

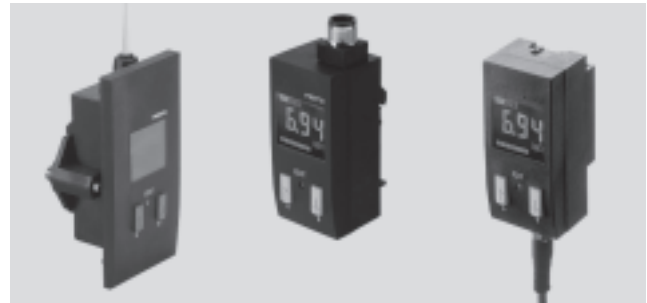


1) z. B. mit 1 Schaltausgang PNP und 0 ... 10 V analog

- Spannung
15 ... 30 V DC

- Druck
-1 ... +10 bar

- Temperaturbereich
0 ... 50°C



Allgemeine Technische Daten

| | |
|--|---------------------------------------|
| Zulassung | c UL us - Recognized (OL) C-Tick |
| CE-Zeichen (siehe Konformitätserklärung) | nach EU-EMV-Richtlinie |
| Werkstoff-Hinweis | Kupfer- und PTFE-frei RoHS konform |

Eingangssignal/Messelement

| SDE1 | -V1 | -B2 | -D2 | -D6 | -D10 |
|--------------------------|--|-----------|---------|---------|----------|
| Messgröße | Relativdruck Differenzdruck ¹⁾ | | | | |
| Messverfahren | Piezoresistiver Drucksensor mit Anzeige | | | | |
| Betriebsmedium | gefilterte Druckluft, geölt oder ungeölt, Filterfeinheit 40 µm | | | | |
| Druckmessbereich [bar] | 0 ... -1 | -1 ... +1 | 0 ... 2 | 0 ... 6 | 0 ... 10 |
| Mediumstemperatur [°C] | 0 ... 50 | | | | |
| Umgebungstemperatur [°C] | 0 ... 50 | | | | |

1) Ausführungen mit Steckanschluss QS-4

Ausgang, allgemein

| | |
|------------------------------|-----|
| Genauigkeit FS ²⁾ | ±2% |
|------------------------------|-----|

2) % FS = % des Messbereichs (full scale)

Schaltausgang

| | |
|-------------------------|---------------------|
| Schaltausgang | PNP NPN |
| Schaltfunktion | frei programmierbar |
| Schaltelementfunktion | umschaltbar |
| Max. Ausgangsstrom [mA] | 150 |

Analogausgang

| | |
|-------------------|----------|
| Analogausgang [V] | 0 ... 10 |
| [mA] | 4 ... 20 |

Ausgang, weitere Daten

| | |
|-----------------------|---------|
| Kurzschlussfestigkeit | taktend |
|-----------------------|---------|

Elektronik

| | |
|---------------------------------|----------------------------------|
| Betriebsspannungsbereich DC [V] | 15 ... 30 |
| Verpolungsschutz | für alle elektrischen Anschlüsse |

Drucksensoren SDE1, mit Anzeige

Datenblatt

FESTO

| Elektromechanik | |
|------------------------|---|
| Elektrischer Anschluss | Stecker M8x1, 3-polig, runde Bauform nach EN 60947-5-2 |
| | Stecker M8x1, 4-polig, runde Bauform nach EN 60947-5-2 |
| | Stecker M12x1, 3-polig, runde Bauform nach EN 60947-5-2 |
| | Stecker M12x1, 4-polig, runde Bauform nach EN 60947-5-2 |
| | Stecker M12x1, 5-polig, runde Bauform nach EN 60947-5-2 |

| Mechanik | |
|------------------------------|-------------------------|
| Befestigungsart | mit Hutschiene |
| | mit Wand-/Flächenhalter |
| | an Wartungseinheit |
| | Fronttafeleinbau |
| Pneumatischer Anschluss | R $\frac{1}{8}$ |
| | R $\frac{1}{4}$ |
| | G $\frac{1}{8}$ |
| | QS-4 |
| Werkstoffinformation Gehäuse | PA, POM-verstärkt |

– | – Hinweis: Dieses Produkt entspricht ISO 1179-1 und ISO 228-1.

| Anzeige/Bedienung | |
|----------------------------------|-----------------------------|
| Anzeigeart | hintergrundbeleuchtetes LCD |
| | Leucht-LCD |
| Einstellmöglichkeiten | Teach-In |
| Einstellbereich Schwellwerte [%] | 2 ... 99,8 |
| Einstellbereich Hysterese [%] | 0 ... 90 |

| Immission/Emission | |
|--|------|
| Schutzart | IP65 |
| Korrosionsbeständigkeitsklasse KBK ³⁾ | 2 |

3) Korrosionsbeständigkeitsklasse 2 nach Festo Norm 940 070
Bauteile mit mäßiger Korrosionsbeanspruchung. Außenliegende sichtbare Teile mit vorrangig dekorativer Anforderung an die Oberfläche, die im direkten Kontakt zur umgebenden industrieeüblichen Atmosphäre bzw. Medien, wie Kühl- und Schmierstoffe stehen.

Drucksensoren SDE1, mit Anzeige

Datenblatt



| Elektrische Ausgänge ¹⁾ | | Anschlussbelegungen | |
|--|--|--|--|
| 1 Schaltausgang PNP | | | |
| Variante P1 mit Stecker M8 | | 1 = +24 V 3 = 0 V 4 = Ausgang A | |
| Variante P1 mit Stecker M12 | | 1 = +24 V 3 = 0 V 4 = Ausgang A | |
| 2 Schaltausgänge PNP | | | |
| Variante P2 mit Stecker M8 | | 1 = +24 V 2 = Ausgang B 3 = 0 V 4 = Ausgang A | |
| Variante P2 mit Stecker M12 | | 1 = +24 V 2 = Ausgang A 3 = 0 V 4 = Ausgang B | |
| 1 Schaltausgang PNP und 0 ... 10 V analog | | | |
| Variante PU mit Stecker M8 | | 1 = +24 V 2 = Ausgang B (0 ... 10 V analog) 3 = 0 V 4 = Ausgang A | |
| Variante PU mit Stecker M12 | | 1 = +24 V 2 = Ausgang A 3 = 0 V 4 = Ausgang B (0 ... 10 V analog) | |
| 1 Schaltausgang PNP und 4 ... 20 mA analog | | | |
| Variante PI mit Stecker M8 | | 1 = +24 V 2 = Ausgang B (4 ... 20 mA analog) 3 = 0 V 4 = Ausgang A | |
| Variante PI mit Stecker M12 | | 1 = +24 V 2 = Ausgang A 3 = 0 V 4 = Ausgang B (4 ... 20 mA analog) | |
| 2 Schaltausgänge PNP und 4 ... 20 mA analog | | | |
| Variante 2I mit Stecker M12 | | 1 = +24 V 2 = Ausgang B 3 = 0 V 4 = Ausgang A 5 = Ausgang C (4 ... 20 mA analog) | |

1) Angegebene Adernfarben gelten bei Verwendung von Steckdosenkabeln SIM...

Drucksensoren SDE1, mit Anzeige

Datenblatt

FESTO

| Elektrische Ausgänge ¹⁾ | | Anschlussbelegungen | |
|---|--|---|--|
| 1 Schaltausgang NPN | | | |
| Variante N1 mit Stecker M8 | | 1 = +24 V 3 = 0 V 4 = Ausgang A | |
| Variante N1 mit Stecker M12 | | 1 = +24 V 3 = 0 V 4 = Ausgang A | |
| 2 Schaltausgänge NPN | | | |
| Variante N2 mit Stecker M8 | | 1 = +24 V 2 = Ausgang B 3 = 0 V 4 = Ausgang A | |
| Variante N2 mit Stecker M12 | | 1 = +24 V 2 = Ausgang A 3 = 0 V 4 = Ausgang B | |
| 1 Schaltausgang NPN und 0 ... 10 V analog | | | |
| Variante NU mit Stecker M8 | | 1 = +24 V 2 = Ausgang B (0 ... 10 V analog) 3 = 0 V 4 = Ausgang A | |
| Variante NU mit Stecker M12 | | 1 = +24 V 2 = Ausgang A 3 = 0 V 4 = Ausgang B (0 ... 10 V analog) | |
| 1 Schaltausgang NPN und 4 ... 20 mA analog | | | |
| Variante NI mit Stecker M8 | | 1 = +24 V 2 = Ausgang B (4 ... 20 mA analog) 3 = 0 V 4 = Ausgang A | |
| Variante NI mit Stecker M12 | | 1 = +24 V 2 = Ausgang A 3 = 0 V 4 = Ausgang B (4 ... 20 mA analog) | |

1) Angegebene Adernfarben gelten bei Verwendung von Steckdosenkabeln SIM-...

Drucksensoren SDE1, mit Anzeige

Datenblatt

FESTO

Abmessungen – Montage mit Außengewinde R $\frac{1}{8}$ oder R $\frac{1}{4}$

1 Stecker nach EN 60947-5-2
 2 LCD-Anzeige
 3 Adapter für pneumatischen Anschluss
 4 Dose gerade
 5 Dose gewinkelt

| Typ | B1 | B2 | D1 | D2 | H1 | L1 | L2 | L3 | L4 | L5 |
|------------------|------|----|-----------------|-----|----|----|----|-----|-----|----|
| SDE1-...-R18-M8 | 32,3 | 25 | R $\frac{1}{8}$ | M8 | 33 | 78 | 70 | 107 | 89 | 23 |
| SDE1-...-R14-M8 | | | R $\frac{1}{4}$ | | | | | | | |
| SDE1-...-R18-M12 | 32,3 | 25 | R $\frac{1}{8}$ | M12 | 33 | 87 | 70 | 125 | 103 | 23 |
| SDE1-...-R14-M12 | | | R $\frac{1}{4}$ | | | | | | | |

Abmessungen – Direktanschluss an Wartungsgeräte der Baureihe MS4/6

1 Stecker M8x1 oder M12x1 nach EN 60947-5-2
 2 LCD-Anzeige
 3 Adapter für Wartungsgeräte Baureihe MS4/6
 4 Dose gerade
 5 Dose gewinkelt

| Typ | B1 | D2 | H1 | H2 | L1 | L2 | L3 | L4 | L5 |
|---------------------|------|-----|------|-----|----|----|-----|----|------|
| SDE1-...-MS-...-M8 | 32,3 | M8 | 31,2 | 8,8 | 78 | 70 | 107 | 89 | 4,13 |
| SDE1-...-MS-...-M12 | | M12 | | | | | | | |

Drucksensoren SDE1, mit Anzeige

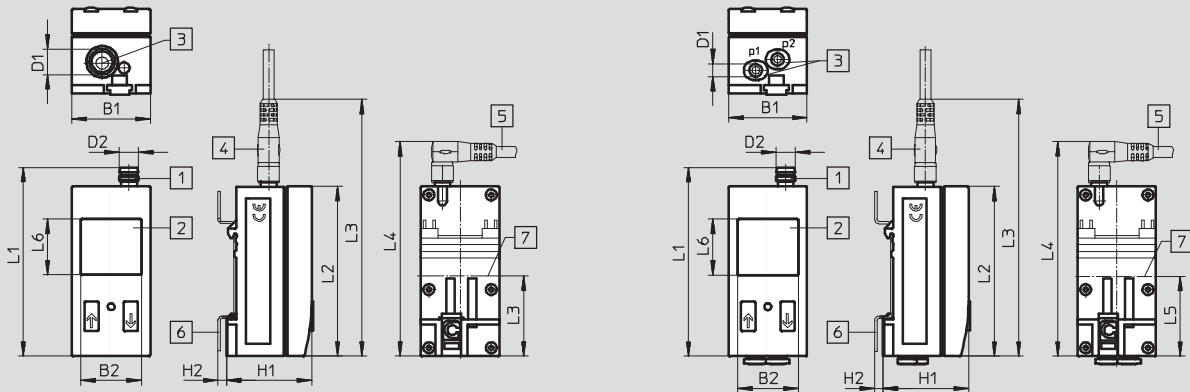
Datenblatt



Abmessungen – Hutschienen-, Wand- oder Flächenmontage

Pneumatischer Anschluss G $\frac{1}{8}$

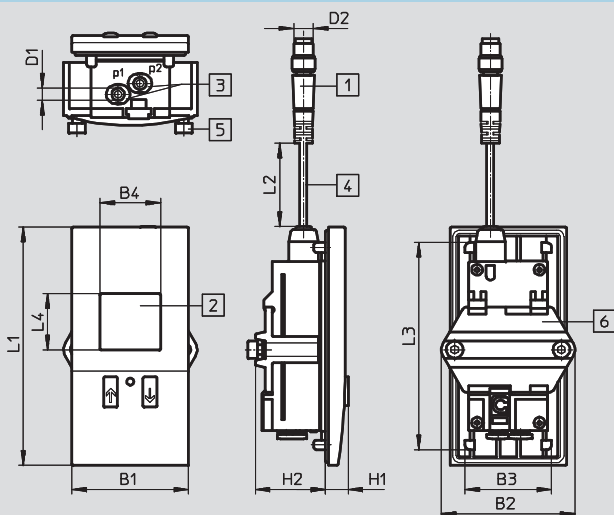
Pneumatischer Anschluss QS-4



- 1 Stecker nach EN 60947-5-2
- 2 LCD-Anzeige
- 3 pneumatischer Anschluss
- 4 Dose gerade
- 5 Dose gewinkelt
- 6 Adapterplatte für Wandmontage
- 7 Mitte bei Hutschienenmontage

| Typ | B1 | B2 | D1 | D2 | H1 | H2 | L1 | L2 | L3 | L4 | L5 | L6 |
|----------------------|------|----|-----------------|-----|------|-----|----|----|-----|-----|----|----|
| SDE1-...-H18-...-M8 | 32,3 | 25 | G $\frac{1}{8}$ | M8 | 35,2 | 3,6 | 78 | 70 | 107 | 89 | 33 | 23 |
| SDE1-...-W18-...-M8 | | | | | | | | | | | | |
| SDE1-...-H18-...-M12 | 32,3 | 25 | G $\frac{1}{8}$ | M12 | 35,2 | 3,6 | 87 | 70 | 125 | 103 | 33 | 23 |
| SDE1-...-W18-...-M12 | | | | | | | | | | | | |
| SDE1-...-HQ4-...-M8 | 32,3 | 25 | QS-4 | M8 | 35,2 | 3,6 | 78 | 70 | 107 | 89 | 33 | 23 |
| SDE1-...-WQ4-...-M8 | | | | | | | | | | | | |

Abmessungen – Fronttafeleinbau

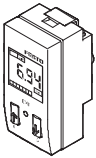
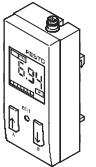
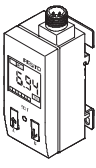


- 1 Stecker M8x1 oder M12x1 nach EN 60947-5-2
- 2 LCD-Anzeige
- 3 pneumatischer Anschluss QS-4
- 4 Verbindungsleitung
- 5 Befestigungsschraube M4x25 nach DIN 912
- 6 Spannplatte

| Typ | B1 | B2 | B3 | B4 | D1 | D2 | H1 | H2 | L1 | L2 | L3 | L4 |
|------------------|----|----|------|----|------|-------|----|----|----|-----|------|----|
| SDE1-...-FQ4-M8 | 48 | 55 | 35,8 | 25 | QS-4 | M8x1 | 8 | 29 | 98 | 320 | 85,3 | 23 |
| SDE1-...-FQ4-M12 | | | | | | M12x1 | | | | | | |


Drucksensoren SDE1, mit Anzeige

Datenblatt

| Bestellangaben - Messgröße Relativdruck | | | | | | | |
|---|--|---|--------------------------------|---------------------------------|--------------------------------|---------------------------------|---------------------------------|
| Ausführung | Druckmessbereich [bar] | Schalt- ausgang | Analog- ausgang | Elektrischer Anschluss | Anzeigeart | Teile-Nr. Typ | |
|  | Außengewinde R $\frac{1}{8}$, Montage an Wartungseinheit Baureihe D | | | | | | |
| | 0 ... 10 | PNP | – | Stecker M8x1, 3-polig | LCD ¹⁾ | 192026 SDE1-D10-G2-R18-C-P1-M8 | |
| | | | | | Leucht-LCD | 529970 SDE1-D10-G2-R18-L-P1-M8 | |
| | 2x PNP | – | – | Stecker M12x1, 3-polig | Leucht-LCD | 534064 SDE1-D10-G2-R18-L-P1-M12 | |
| | | | | | PNP | 0 ... 10 V | Stecker M8x1, 4-polig |
| | Leucht-LCD | 529958 SDE1-D10-G2-R18-C-PU-M8 | | | | | |
| | PNP | 0 ... 10 V | – | Stecker M8x1, 4-polig | LCD ¹⁾ | 529957 SDE1-D10-G2-R18-L-PU-M8 | |
| | | | | | Leucht-LCD | 529972 SDE1-D10-G2-R18-L-PU-M8 | |
| | Außengewinde R $\frac{1}{4}$, Montage an Wartungseinheit Baureihe D | | | | | | |
| | 0 ... 10 | PNP | – | Stecker M8x1, 3-polig | LCD ¹⁾ | 192028 SDE1-D10-G2-R14-C-P1-M8 | |
| Leucht-LCD | | | | | 529967 SDE1-D10-G2-R14-L-P1-M8 | | |
| 2x PNP | | – | – | Stecker M12x1, 3-polig | Leucht-LCD | 534157 SDE1-D10-G2-R14-L-P1-M12 | |
| | | | | | PNP | 0 ... 10 V | Stecker M8x1, 4-polig |
| Leucht-LCD | | 529968 SDE1-D10-G2-R14-L-P2-M8 | | | | | |
| PNP | | 0 ... 10 V | – | Stecker M8x1, 4-polig | LCD ¹⁾ | 529957 SDE1-D10-G2-R14-C-PU-M8 | |
| | | | | | Leucht-LCD | 529969 SDE1-D10-G2-R14-L-PU-M8 | |
|  | | Innengewinde G $\frac{1}{8}$, Hutschienenmontage | | | | | |
| | 0 ... -1 | PNP | – | Stecker M8x1, 3-polig | LCD ¹⁾ | 192034 SDE1-V1-G2-H18-C-P1-M8 | |
| | | | | | Leucht-LCD | 529973 SDE1-V1-G2-H18-L-P1-M8 | |
| | | 2x PNP | – | – | Stecker M8x1, 4-polig | LCD ¹⁾ | 192035 SDE1-V1-G2-H18-C-P2-M8 |
| | | | | | | Leucht-LCD | 529974 SDE1-V1-G2-H18-L-P2-M8 |
| | PNP | 0 ... 10 V | – | Stecker M8x1, 4-polig | LCD ¹⁾ | 529959 SDE1-V1-G2-H18-C-PU-M8 | |
| | | | | | Leucht-LCD | 529975 SDE1-V1-G2-H18-L-PU-M8 | |
| | 0 ... 10 | PNP | – | Stecker M8x1, 3-polig | LCD ¹⁾ | 192030 SDE1-D10-G2-H18-C-P1-M8 | |
| | | | | | Leucht-LCD | 529961 SDE1-D10-G2-H18-L-P1-M8 | |
| | | 2x PNP | – | – | Stecker M8x1, 4-polig | LCD ¹⁾ | 192031 SDE1-D10-G2-H18-C-P2-M8 |
| Leucht-LCD | | | | | | 529962 SDE1-D10-G2-H18-L-P2-M8 | |
| PNP | 0 ... 10 V | – | Stecker M8x1, 4-polig | LCD ¹⁾ | 529955 SDE1-D10-G2-H18-C-PU-M8 | | |
| | | | | Leucht-LCD | 529963 SDE1-D10-G2-H18-L-PU-M8 | | |
|  | Innengewinde G $\frac{1}{8}$, für Wand- oder Flächenmontage ²⁾ | | | | | | |
| | 0 ... -1 | PNP | – | Stecker M12x1, 3-polig | Leucht-LCD | 534065 SDE1-V1-G2-W18-L-P1-M12 | |
| | | | | | | PNP | 4 ... 20 mA |
| | | Stecker M12x1, 4-polig | 537023 SDE1-V1-G2-W18-L-PI-M12 | | | | |
| | 0 ... 2 | | PNP | – | Stecker M8x1, 3-polig | 537024 SDE1-D2-G2-W18-L-P1-M8 | |
| | | 2x PNP | | | | – | Stecker M8x1, 4-polig |
| | 0 ... 6 | | PNP | – | Stecker M8x1, 3-polig | | |
| | | 2x PNP | | | | – | Stecker M8x1, 4-polig |
| | 0 ... 10 | | PNP | – | Stecker M12x1, 3-polig | | |
| | | 0 ... 10 V | | | | Stecker M8x1, 4-polig | 530900 SDE1-D10-G2-W18-L-PU-M8 |
| | | | 2x PNP | 4 ... 20 mA | Stecker M12x1, 5-polig | | 534062 SDE1-D10-G2-W18-L-2I-M12 |
| | | PNP | | | | 4 ... 20 mA | Stecker M8x1, 4-polig |
| | | | Stecker M12x1, 4-polig | 537021 SDE1-D10-G2-W18-L-PI-M12 | | | |

1) hintergrundbeleuchtet

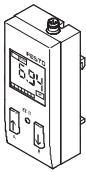
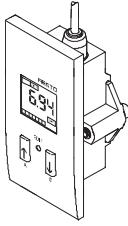
2) Adapterplatte SDE1-...-W... im Lieferumfang enthalten.

 Hinweis
 Weitere Varianten und Zubehör können über den Produktbaukasten SDE1 → 13 konfiguriert und bestellt werden.


Drucksensoren SDE1, mit Anzeige

Datenblatt

FESTO

| Bestellangaben - Messgröße Differenzdruck und Relativdruck | | | | | | |
|--|---|---------------|-----------------------|------------------------|---|---|
| Ausführung | Druckmessbereich [bar] | Schaltausgang | Analogausgang | Elektrischer Anschluss | Anzeigeart | Teile-Nr. Typ |
|  | Steckanschluss QS-4, für Hutschiene montage | | | | | |
| | 0 ... -1 | PNP | - | Stecker M8x1, 3-polig | LCD ¹⁾ | 192036 SDE1-V1-G2-HQ4-C-P1-M8 |
| | | | | | Leucht-LCD | 529976 SDE1-V1-G2-HQ4-L-P1-M8 |
| | | 2x PNP | - | Stecker M8x1, 4-polig | LCD ¹⁾ | 192037 SDE1-V1-G2-HQ4-C-P2-M8 |
| | | | | | Leucht-LCD | 529977 SDE1-V1-G2-HQ4-L-P2-M8 |
| | 0 ... 10 | PNP | - | Stecker M8x1, 3-polig | LCD ¹⁾ | 192032 SDE1-D10-G2-HQ4-C-P1-M8 |
| | | | | | Leucht-LCD | 529964 SDE1-D10-G2-HQ4-L-P1-M8 |
| | | 2x PNP | - | Stecker M8x1, 4-polig | LCD ¹⁾ | 192033 SDE1-D10-G2-HQ4-C-P2-M8 |
| | | | | | Leucht-LCD | 529965 SDE1-D10-G2-HQ4-L-P2-M8 |
| | | PNP | 0 ... 10 V | Stecker M8x1, 4-polig | LCD ¹⁾ | 529956 SDE1-D10-G2-HQ4-C-PU-M8 |
| Steckanschluss QS-4, für Hutschiene-, Wand- oder Flächenmontage | | | | | | |
| 0 ... 2 | 2x PNP | - | Stecker M8x1, 4-polig | LCD ¹⁾ | 535581 SDE1-D2-G2-WQ4-C-P2-M8 | |
|  | Steckanschluss QS-4, für Fronttafeleinbau | | | | | |
| | 0 ... 10 | PNP | - | Stecker M8x1, 3-polig | Leucht-LCD | 537028 SDE1-D10-G2-FQ4-L-P1-M8 |
| | | | | Stecker M12x1, 3-polig | | 537030 SDE1-D10-G2-FQ4-L-P1-M12 |
| | | 2x PNP | - | Stecker M8x1, 4-polig | | 537029 SDE1-D10-G2-FQ4-L-P2-M8 |
| | | | | Stecker M12x1, 4-polig | 537031 SDE1-D10-G2-FQ4-L-P2-M12 | |

1) hintergrundbeleuchtet

-  - Hinweis
 Weitere Varianten und Zubehör können über den Produktbaukasten SDE1 → 13 konfiguriert und bestellt werden.

Drucksensoren SDE1, mit Anzeige

Produktbaukasten

| M Mindestangaben | | | | | | | | O Optionen |
|------------------------|-------------|---------------------|----------------------|---|-------------------------|--------------------------------|----------------------|--------------------|
| Baukasten-Nr. | Funktion | Druckbereich | Absolute Genauigkeit | Pneumatischer Anschluss und Montage | Anzeige und Einstellung | Elektrischer Ausgang | Anschluss elektrisch | Zubehör: Steckdose |
| 192766 | SDE1 | B2, V1, D2, D6, D10 | G2 | R18, R14, MS4, MS6, H18, W18, HQ4, WQ4, FQ4 | C, L | P1, P2, PU, PI, N1, N2, NU, NI | M8, M12 | G, W, G5, W5 |
| Bestellbeispiel | | | | | | | | |
| 192766 | SDE1 | - D6 | - G2 | - W18 | - L | - P2 | - M12 | - W5 |



| Bestelltablelle | | | | |
|-----------------|-------------------------------------|--|-------------|--------------|
| | | Bedingungen | Code | Eintrag Code |
| M | Baukasten-Nr. | 192766 | | 192766 |
| | Funktion | Drucksensor | SDE1 | SDE1 |
| | Druckbereich | Druckbereich -1 ... 1 bar | -B2 | |
| | | Druckbereich 0 ... -1 bar | -V1 | |
| | | Druckbereich 0 ... 2 bar | -D2 | |
| | | Druckbereich 0 ... 6 bar | -D6 | |
| | | Druckbereich 0 ... 10 bar | -D10 | |
| | Absolute Genauigkeit | Genauigkeit 2% | -G2 | -G2 |
| | Pneumatischer Anschluss und Montage | Befestigung R ¹ / ₈ (Wartungsgeräte) | -R18 | |
| | | Befestigung R ¹ / ₄ (Wartungsgeräte) | -R14 | |
| | | Direktanschluss Wartungsgeräte, MS4-Reihe | -MS4 | |
| | | Direktanschluss Wartungsgeräte, MS6-Reihe | -MS6 | |
| | | Relativdruck mit G ¹ / ₈ -Anschluss für Hutschienenmontage | -H18 | |
| | | Relativdruck mit G ¹ / ₈ -Anschluss für Wand-/Flächenmontage | -W18 | |
| | | Befestigung Hutschiene, Steckanschluss 4 mm | -HQ4 | |
| | | Wandbefestigung, Steckanschluss 4 mm | -WQ4 | |
| | | Fronttafeleinbau, Steckanschluss 4 mm | -FQ4 | |
| | Anzeige und Einstellung | LCD-Anzeige (bedienoptimiert) | -C | |
| | | Leucht-LCD Anzeige (ableseoptimiert) | -L | |
| | Elektrischer Ausgang | 1 Schalter (PNP) | -P1 | |
| | | 2 Schalter (PNP) | -P2 | |
| | | 1 Schalter (PNP) und 0 ... 10 V analog | -PU | |
| | | 1 Schalter (PNP) und 4 ... 20 mA analog | -PI | |
| | | 1 Schalter (NPN) | -N1 | |
| | | 2 Schalter (NPN) | -N2 | |
| | | 1 Schalter (NPN) und 0 ... 10 V analog | -NU | |
| | | 1 Schalter (NPN) und 4 ... 20 mA analog | -NI | |
| | Anschluss elektrisch | Stecker M8 | -M8 | |
| | | Stecker M12 | -M12 | |
| O | Zubehör | | - | - |
| | Steckdose | 2,5 m SIM-Kabel mit gerader Anschlussdose | G | |
| | | 2,5 m SIM-Kabel mit Winkel-Anschlussdose | W | |
| | | 5 m SIM-Kabel mit gerader Anschlussdose | G5 | |
| | | 5 m SIM-Kabel mit Winkel-Anschlussdose | W5 | |



Übertrag Bestellcode


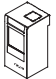
Drucksensoren SDE1, mit Anzeige


Zubehör

FESTO

| Bestellangaben – Verbindungsleitungen | | | |
|---|--------------|-----------------|-----------------------------------|
| Datenblätter → Internet: nebu | | | |
| | Anzahl Adern | Kabel-länge [m] | Teile-Nr. Typ |
| M8x1, Dose gerade | | | |
|  | 3 | 2,5 | 541333 NEBU-M8G3-K-2.5-LE3 |
| | | 5 | 541334 NEBU-M8G3-K-5-LE3 |
| | 4 | 2,5 | 541342 NEBU-M8G4-K-2.5-LE4 |
| | | 5 | 541343 NEBU-M8G4-K-5-LE4 |
| M8x1, Dose gewinkelt | | | |
|  | 3 | 2,5 | 541338 NEBU-M8W3-K-2.5-LE3 |
| | | 5 | 541341 NEBU-M8W3-K-5-LE3 |
| | 4 | 2,5 | 541344 NEBU-M8W4-K-2.5-LE4 |
| | | 5 | 541345 NEBU-M8W4-K-5-LE4 |

| Bestellangaben – Verbindungsleitungen | | | | |
|---|--------------|-----------------|------------------------------------|------------------------------------|
| Datenblätter → Internet: nebu | | | | |
| | Anzahl Adern | Kabel-länge [m] | Teile-Nr. Typ | |
| M12x1, Dose gerade | | | | |
|  | 3 | 2,5 | 541363 NEBU-M12G5-K-2.5-LE3 | |
| | | 5 | 541364 NEBU-M12G5-K-5-LE3 | |
| | 4 | 5 | 541328 NEBU-M12G5-K-5-LE4 | |
| | | 5 | 2,5 | 541330 NEBU-M12G5-K-2.5-LE5 |
| | | | 5 | 541331 NEBU-M12G5-K-5-LE5 |
| M12x1, Dose gewinkelt | | | | |
|  | 3 | 2,5 | 541367 NEBU-M12W5-K-2.5-LE3 | |
| | | 5 | 541370 NEBU-M12W5-K-5-LE3 | |
| | 4 | 5 | 541329 NEBU-M12W5-K-5-LE4 | |

| Bestellangaben – Zubehör | |
|---|------------------------------|
| | Teile-Nr. Typ |
| Adapterplatte | |
|  | 194297 SDE1-...-W-... |
| Schutzhaube | |
|  | 537074 SDE1-SH |

| Bestellangaben – Steckverschraubungen | | |
|---|-------------------------------------|-------------------------|
| | Datenblätter → Internet: quick star | |
| | für Schlauch-Au-ßen-Ø [mm] | Teile-Nr. Typ |
|  | 4 | 186095 QS-G1/8-4 |
| | 6 | 186096 QS-G1/8-6 |
| | 8 | 186098 QS-G1/8-8 |