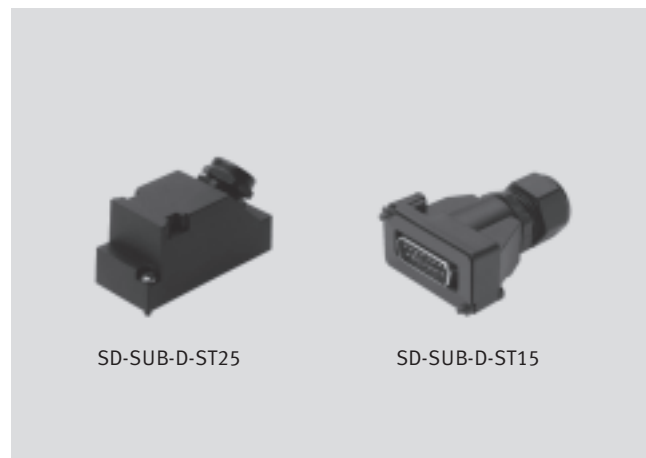


Elektrische Verbindungstechnik, für Eingänge/Ausgänge

Datenblatt – SD-SUB-D-ST-...

- Stecker für Eingänge/Ausgänge
- frei konfektionierbar mit beliebigen Kabellängen
- 15-polig oder 25-polig
- Sub-D



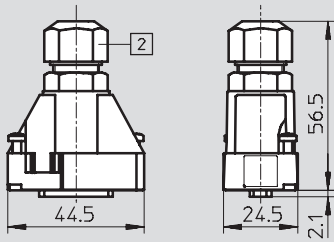
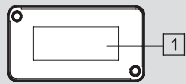
Allgemeine Technische Daten		SD-SUB-D-ST-...
Typ	SD-SUB-D-ST-...	
Befestigungsart	2 Schrauben M3x16	
Einbaulage	beliebig	
Betriebsspannungsbereich	[V AC]	250
	[V DC]	250
Strombelastbarkeit	[A]	5
Schutzart nach EN 60 529	IP65 (montiert)	
Werkstoff-Info Kontakte	Kupferlegierung, vergoldet	
Umgebungstemperatur	[°C]	-20 ... +80

Bestellangaben								
	Elektrischer Anschluss	Kabelverschraubung	zul. Kabel-Ø [mm]	Werkstoff-Info Gehäuse	Werkstoff-Info Dichtung	Produktgewicht [g]	Typ	Teile-Nr.
	Stecker 15-polig, Sub-D	PG9	6 ... 9	Polyamid (PA66-GF25)	Polychloroprenkautschuk (Neoprene)	37	SD-SUB-D-ST15	192 768
	Stecker 25-polig, Sub-D	PG11	7 ... 12	Polyamid (Schulamid, 6GB30)	Nitrilkautschuk (NBR)	51	SD-SUB-D-ST25	527 522

Abmessungen

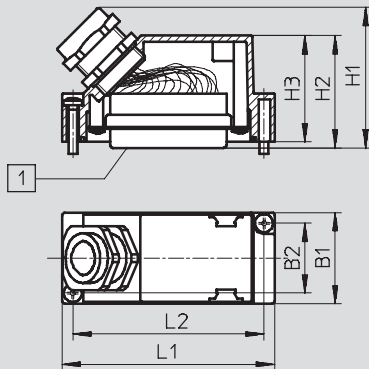
Download CAD-Daten → www.festo.com

SD-SUB-D-ST-15



- 1 Sub-D Stecker, 15-polig
- 2 Kabelverschraubung PG9

SD-SUB-D-ST-25



Typ	1	B1	B2	H1	H2	H3	L1	L2
SD-SUB-D-ST25	Sub-D Stecker, 25-polig	30	23	47	37	35	70	63