

Kompaktkamerasystem SBOC-M/SBOI-M

FESTO



Kompaktkamerasystem SBOC-M/SBOI-M

Merkmale

FESTO

Problemstellung

Moderne Automatisierungsanlagen sind meist auf hohe Fertigungsgeschwindigkeiten ausgelegt, denen das menschliche Auge kaum noch folgen kann.

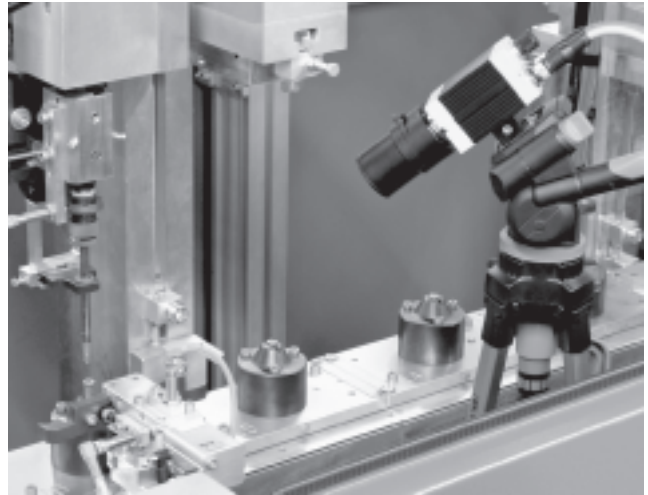
Nachteil des hohen Tempos: Einrichter und Servicekräfte sind nicht mehr in der Lage, Fehler im Bewegungsablauf und deren Ursache auf Anhieb zu erkennen.

Zunehmend schwierig gestaltet sich auch die optimale Einstellung der Anlagenparameter.

Anwendungsbeispiele

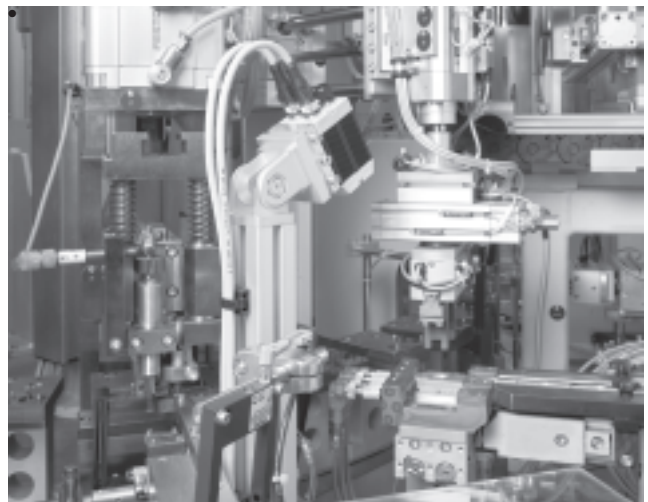
Mobiler Einsatz der Hochgeschwindigkeitskamera bei Service und Inbetriebnahme zur Erhöhung der Produktivität und Verfügbarkeit von Automatisierungsanlagen

- Taktzeitreduzierung durch Ermitteln von Stillstandszeiten in Bewegungsabläufen
- Optimale Abstimmung der Verfahrgeschwindigkeiten einzelner Achsen von Mehrachssystemen, Auffinden kritischer Bewegungen
- Visualisierung von Bewegungsvorgängen von mehreren Seiten zeitsynchron auf einem PC, so dass diese handhabbar werden
- Lokalisieren unerwünschter Schwingungen, unter denen die Wiederholgenauigkeit von Bewegungsvorgängen leidet und durch die frühzeitige Materialermüdung auftreten kann

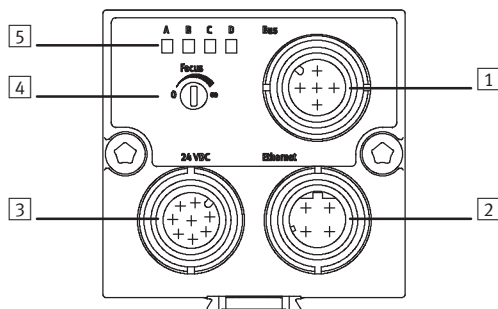


Stationäre Montage der Hochgeschwindigkeitskamera zur Erhöhung der Verfügbarkeit von Automatisierungsanlagen

- Kontinuierliche Aufzeichnung von Vorgängen in den Ringpuffer der Kamera
- Bei Auftreten eines Fehlers wird die Aufzeichnung durch ein externes Signal gestoppt, es befindet sich nun die Vorgeschichte des Fehlers auf der Kamera und erlaubt damit eine Ursachenanalyse



Schnittstellen



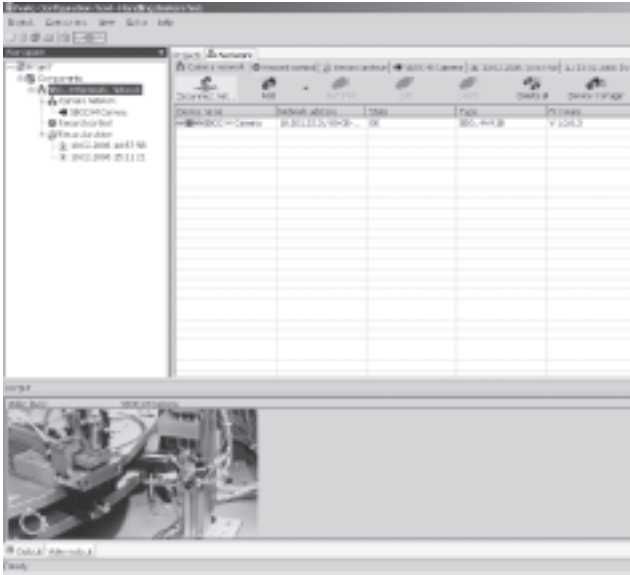
- | | |
|---|---|
| <ul style="list-style-type: none"> 1 Bus-Anschluss 2 Ethernet-Anschluss 3 Betriebsspannungsversorgung und Ein-/Ausgänge 4 Einstellschraube für Fokussierung | <ul style="list-style-type: none"> 5 Status-LEDs: <ul style="list-style-type: none"> A Betriebsbereitschaft B Ethernet-Traffic C Aufnahme D Aufnahme-Status |
|---|---|

Kompaktkamerasystem SBOC-M/SBOI-M

Merkmale



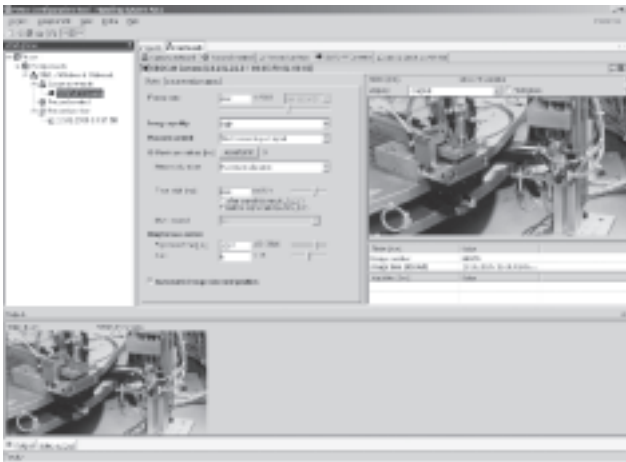
Software FCT mit Plugin SBO..-Network Konfiguration eines Kamera-Netzwerks



Das Plugin "SBO..-M Network" ist ein Plugin für das Festo Configuration Tool (kurz FCT). Es stellt folgende Funktionen zur Verfügung:

- Konfiguration und Inbetriebnahme eines Kamera-Netzwerks mit beliebig vielen Kompaktkamerasystemen vom Typ SBOC-M bzw. SBOI-M
- Erstellen von zeitsynchronen Aufnahmen mit allen Geräten im Kamera-Netzwerk, um z.B. eine Szene aus verschiedenen Blickwinkeln festzuhalten.

Einstellung der Kamera

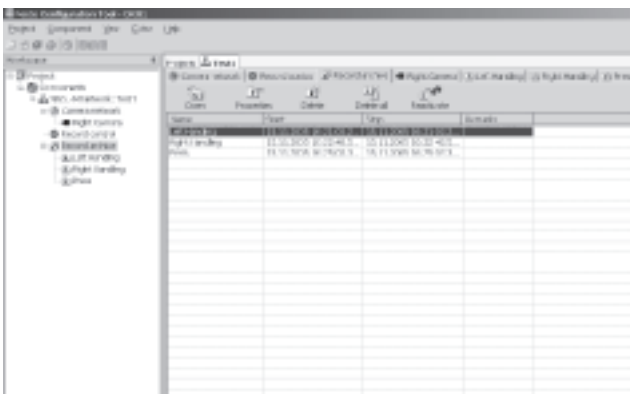


Anhand der Live-Bilder der jeweiligen Kamera können die Optik eingestellt und Parameter wie z.B. Belichtungszeit, Bildrate, Aufzeichnungsdauer und Bildqualität angepasst werden. Mit den Parametern wird auch definiert, was nach Auftreten eines Triggersignals (Flankenwechsel eines externen 24V Signals) geschehen soll:

- Starten der Aufnahme
- Stoppen der Aufnahme
- Aufnahme nur eines Bildes

Auch Zeitverzögerungen zwischen Triggersignal und Aufnahmebeginn bzw. Aufnahmeabbruch sowie Aufnahme mehrerer Filme bzw. Bilder in den Speicher der Kamera (Mehrfachaufnahme) können so komfortabel festgelegt werden.

Aufnahmesteuerung



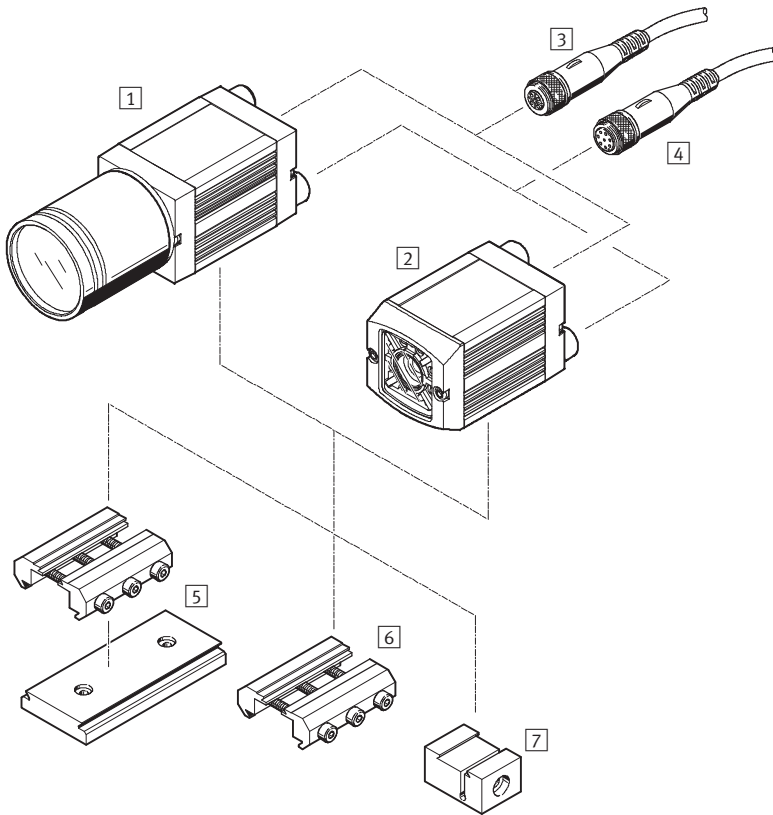
Nach dem Einrichten der Kamera kann die Aufnahme gestartet werden. Es ist auswählbar, ob die Kamera auf das Eintreten einer externen Triggerbedingung wartet, direkt nach der Initialisierung aufgezeichnet oder die über Ethernet gesendeten Bilder ohne Zwischenspeicherung in der Kamera auf einem PC ablegt. Nach dem Starten einer Aufnahme im Modus "Warte auf Trig-

gersignal" kann der PC entfernt werden. Die Kamera arbeitet selbstständig und wartet auf das Eintreffen der Triggerbedingung. Aufgenommene Sequenzen werden im internen Speicher der jeweiligen Kamera abgelegt und können nach erneuter Verbindung zu einem PC zur Software FCT übertragen werden. Dort werden sie archiviert und können analysiert werden.

Kompaktkamerasystem SBOC-M/SBOI-M

Peripherieübersicht

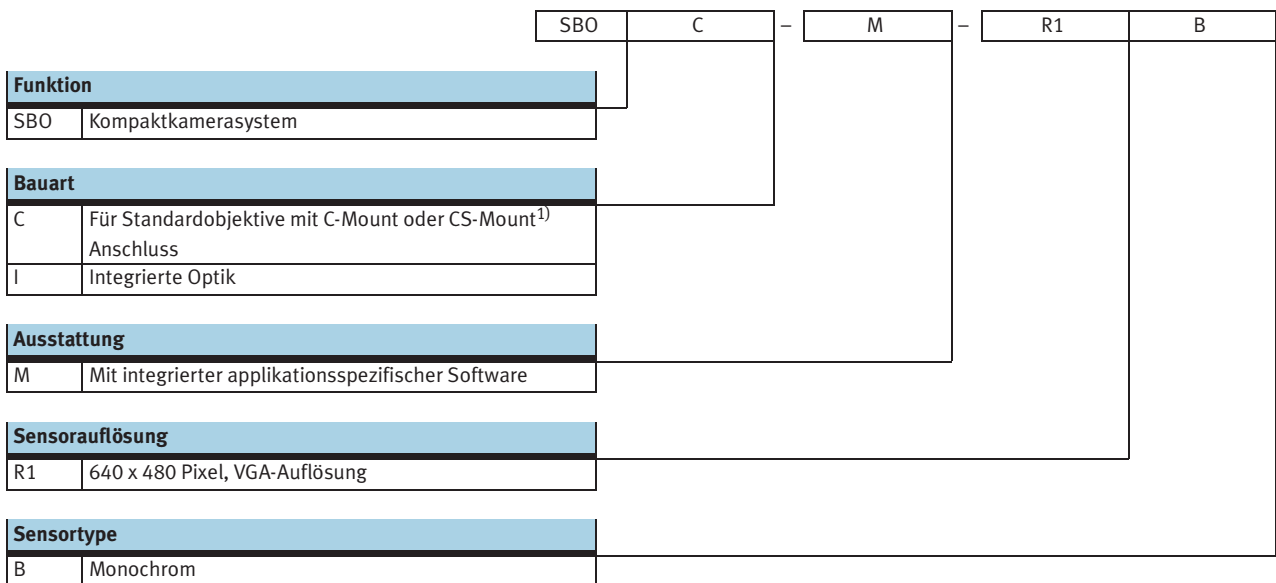
FESTO



Zubehör	Kurzbeschreibung	→ Seite/Internet
Kompaktkamerasystem		
1	SBOC-M-R1B	für Standardobjektive mit C-Mount Anschluss
2	SBOI-M-R1B	mit integrierter Optik und Beleuchtung
–	SBOA-M-SYSTAINER	Systainer mit Kompaktkamerasystem SBOC-M-R1B und umfangreichem Zubehör
Steckdosenkabel		
3	SBOA-K30E-M12S	Ethernet-Diagnosekabel
4	SIM-M12-8GD-...-PU	zur Betriebsspannungsversorgung
Objektiv		
–	SBOL-12	Brennweite 12 mm
–	SBOL-25	Brennweite 25 mm
Befestigungselemente		
5	Adapter-Bausatz SBOA-HMSV-39	mit anschraubbarer Adapterplatte
6	Adapter-Bausatz SBOA-HMSV-40	ohne anschraubbare Adapterplatte
7	Adapter-Bausatz SBOA-HMSV-41	mit Innengewinde G $\frac{1}{4}$ zur Befestigung an handelsüblichen Stativen
–	Adapter SBOL-C-5	Distanzring 5 mm (CS-Mount auf C-Mount)

Kompaktkamerasystem SBOC-M/SBOI-M

Typenschlüssel





1) CS-Mount ohne Schutztubus.

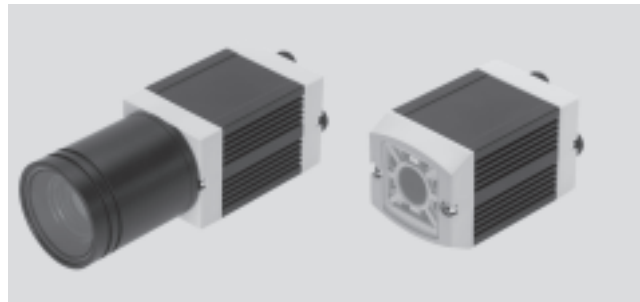
Kompaktkamerasystem SBOC-M/SBOI-M

Datenblatt

FESTO

-  - Spannung
24 V DC

-  - Temperaturbereich
-10 ... +50°C



Allgemeine Technische Daten

Typ	SBOC-M	SBOI-M
Sensorauflösung [Pixel]	640x480	
Belichtungszeit [ms]	0,04 ... 1 000	
Bildrate (Vollbild) [fps]	185	
Sensortype	Monochrom	
Objektivbefestigung	C-Mount CS-Mount ¹⁾	Integrierte Optik
Arbeitsabstand [mm]	Abhängig vom gewählten Objektiv	22 ... 1 000
Sichtfeld [mm]	Abhängig vom gewählten Objektiv	14x10 ... 520x390

1) Ohne Schutztubus.

Elektrische Daten

Typ	SBOC-M	SBOI-M
Nennbetriebsspannung [V DC]	24	
Zulässige Spannungsschwankungen [%]	±10	
Stromaufnahme bei unbelasteten Ausgängen [mA]	120	
Max. Summenstrom [A]	1,5 an den 24 V-Ausgängen	
Schutzart	IP65, IP67 ¹⁾	IP65, IP67
Ethernet-Schnittstelle		
Busschnittstelle	IEEE802.3U (100BaseT)	
Anschlusstechnik	Stecker M12	
Datenübertragungsgeschwindigkeit [Mbit/s]	100	
Unterstützte Protokolle	TCP/IP	

1) Nur in Verbindung mit Schutztubus (im Lieferumfang enthalten).

Betriebs- und Umweltbedingungen

Umgebungstemperatur [°C]	-10 ... +50
Lagertemperatur [°C]	-10 ... +60
Umgebungsbedingungen	Abschirmung vor extremen Fremdlichteinflüssen möglichst saubere Umgebungsluft
CE-Zeichen	nach EU-EMV-Richtlinie
Zulassung	c UL us - Recognized (OL) C-Tick

Kompaktkamerasystem SBOC-M/SBOI-M

Datenblatt

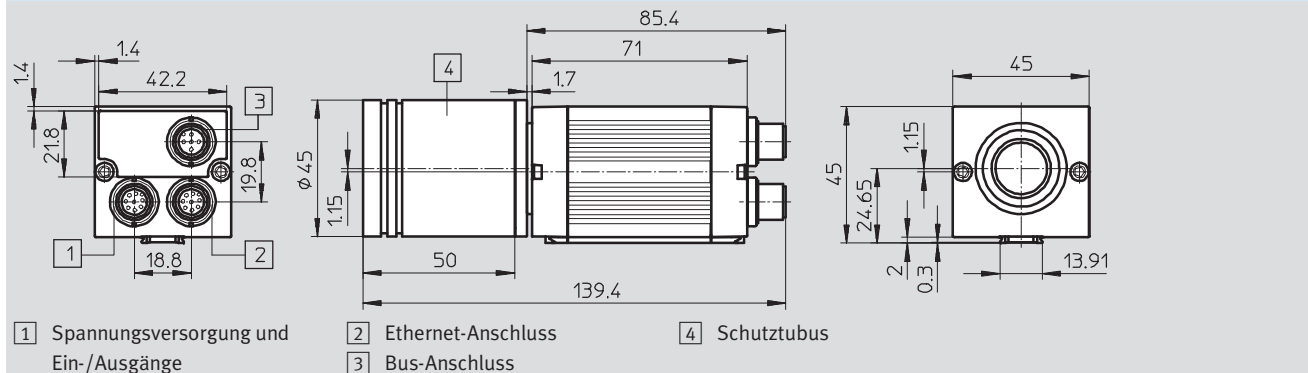
Werkstoffe	
Gehäuse	Aluminium, eloxiert
Deckel	Acrylbutadienstyrol, glasfaserverstärkt
Werkstoff-Hinweis	Kupfer- und PTFE-frei
	RoHS konform

Gewichte [g]		
Objektivbefestigung	C-Mount/CS-Mount ¹⁾	Integrierte Optik
Typ	SBOC-M	SBOI-M
Kompaktkamerasystem	182	184

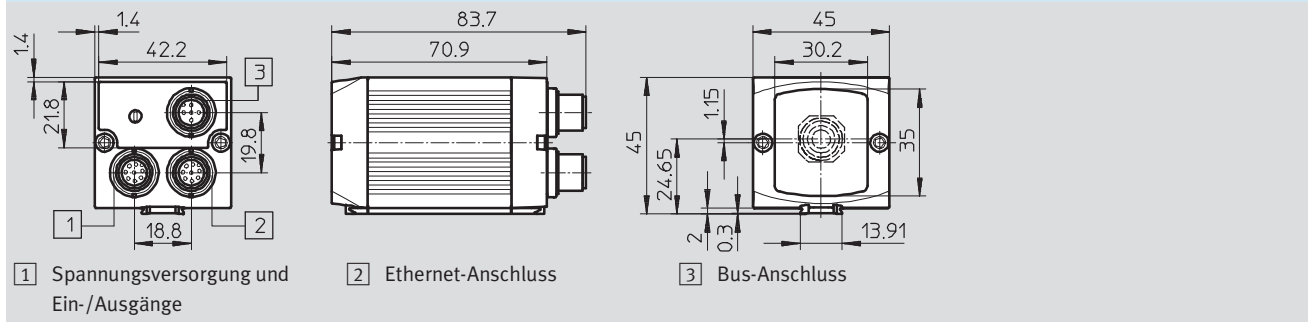
1) CS-Mount ohne Schutztubus.

Abmessungen

C-Mount/CS-Mount¹⁾ SBOC-M



Integrierte Optik SBOI-M



1) CS-Mount ohne Schutztubus.

Bestellangaben		
	Teile-Nr.	Typ
Für Standardobjektive mit C-Mount oder CS-Mount ¹⁾ Anschluss	541 398	SBOC-M-R1B
Integrierte Optik	541 395	SBOI-M-R1B

1) CS-Mount ohne Schutztubus.

Kompaktkamerasystem SBOC-M/SBOI-M

Zubehör

FESTO

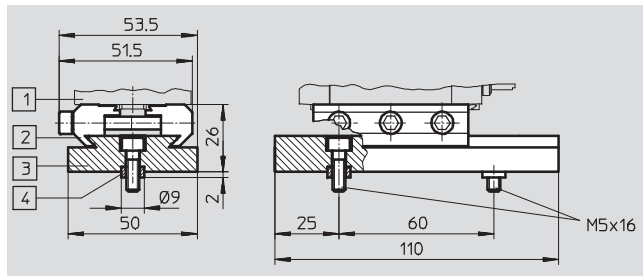
Adapter-Bausatz

SBOA-HMSV-39

mit anschraubbarer Adapterplatte

Werkstoff:

Alu-Knetlegierung, eloxiert



Bestellangaben	
	Teile-Nr. Typ
Adapter-Bausatz	541 599 SBOA-HMSV-39

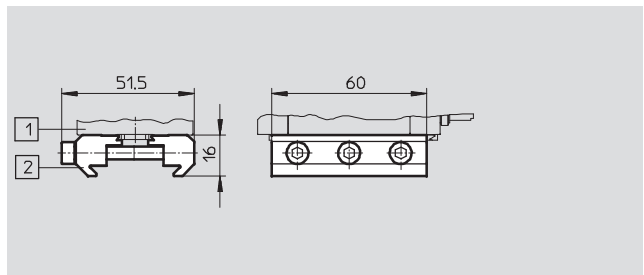
Adapter-Bausatz

SBOA-HMSV-40

ohne anschraubbare Adapterplatte

Werkstoff:

Alu-Knetlegierung, eloxiert



Bestellangaben	
	Teile-Nr. Typ
Adapter-Bausatz	541 600 SBOA-HMSV-40

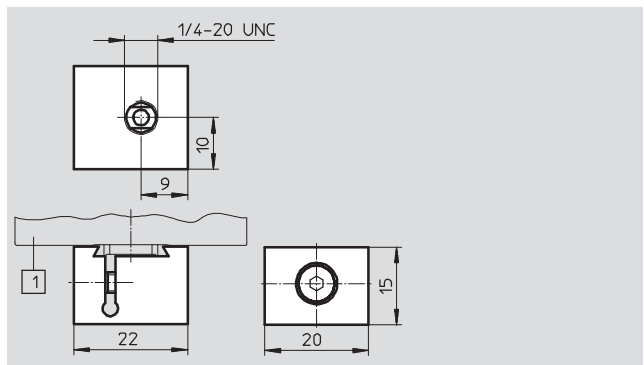
Adapter-Bausatz

SBOA-HMSV-41

mit Innengewinde G $\frac{1}{4}$ zur Befestigung an handelsüblichen Stativen

Werkstoff:

Alu-Knetlegierung, eloxiert



Bestellangaben	
	Teile-Nr. Typ
Adapter-Bausatz	542 140 SBOA-HMSV-41

Kompaktkamerasystem SBOC-M/SBOI-M

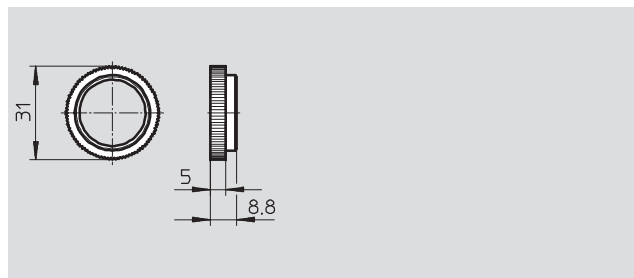
Zubehör

Adapter SBOL-C-5

Distanzring 5 mm (CS-Mount auf C-Mount)

Werkstoff:

Alu-Knetlegierung, eloxiert



Bestellangaben		
	Teile-Nr.	Typ
Adapter	541 601	SBOL-C-5

Systainer mit Kompaktkamerasystem SBOA-M-SYSTAINER

- Kamerasystem SBOC-M-R1B
- Montagesatz für Stativbefestigung
- Zoomobjektiv (10 - 40 mm)
- Steckernetzteil inkl. Trigger-taster
- Verlängerungskabel für Trigger-taster
- Handkabeltrommel
- Ethernetkabel M12 auf RJ45
- Ethernet Crossover-Patchkabel
- RJ45 Kupplung
- Beleuchtung 1 000 W
- 2 Stative (Je eines für Kamera und Beleuchtung)
- Konfigurationspaket FCT
- Dokumentationspaket



Bestellangaben		
	Teile-Nr.	Typ
Systainer mit Kompaktkamerasystem SBOC-M-R1B und Zubehör	543 408	SBOA-M-SYSTAINER




Bestellangaben – Objektive			
	Kurzbeschreibung	Brennweite [mm]	Teile-Nr. Typ
	C-Mount mit Festbrennweite	12	549 132 SBOL-12
		25	549 133 SBOL-25

Bestellangaben – Kabel M12x1					Datenblätter → Internet: sim, sboa	
	Montage	Verwendung	Anschluss	Kabellänge [m]	Teile-Nr.	Typ
Dose gerade						
	Überwurfmutter M12x1	Betriebsspannungsversorgung	8-polig	2	525 616	SIM-M12-8GD-2-PU
				5	525 618	SIM-M12-8GD-5-PU
	Überwurfmutter M12x1	Ethernet-Diagnosekabel	4-polig, d-codiert	3	542 139	SBOA-K30E-M12S

Kompaktkamerasystem SBOC-M/SBOI-M

Zubehör

FESTO

Bestellangaben – Dokumentationen			
	Kurzbeschreibung	Sprache	Teile-Nr. Typ
	Beschreibung Anwenderdokumentation in Papierform ist nicht im Lieferumfang des Kompaktkamerasystems enthalten.	deutsch	542 122 P.BE-SBO-M-DE
		englisch	542 123 P.BE-SBO-M-EN
	Dokumentationspaket Die Anwenderdokumentation auf CD-ROM ist im Lieferumfang des Kompaktkamerasystems enthalten.	deutsch, englisch	542 121 P.BE-SBO-M-UDOK
	Konfigurationspaket Das Konfigurationspaket FCT (Festo Configuration Tool) auf CD-Rom ist im Lieferumfang des Kompaktkamerasystems enthalten.	deutsch, englisch, französisch	539 622 P.SW-FCT