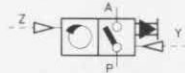


### Pneumatischer Vorwahlzähler

Addierende Zählweise mit stehender Vorwahl

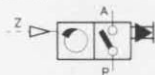
Einbauausführung  
mit pneumatischer Rückstellung

Typ PZV-S-E



mit automatischer Rückstellung

Typ PZV-S-E-AUT



Der Zähler addiert pneumatische Signale von Null an und gibt bei Erreichen der vorgewählten Zahl ein pneumatisches Ausgangssignal ab.

Die Vorwahl des Zählers geschieht durch Drücken der weißen Sperrtaste und gleichzeitigem Eintasten des Vorwahlwertes. Die vorgewählte Zahl ist am Vorwahlfenster ständig sichtbar. Die einmal vorgewählte Zahl bleibt bei der Rückstellung des Zählers erhalten.

Eine Korrektur des Vorwahlwertes ist auch während des Betriebes möglich.

Gefertigte Stückzahlen oder abgelaufene Zeiteinheiten können ohne Rückrechnung abgelesen werden.

Zubehör:

Bestellbezeichnung:  
Schutzkappe mit Drehknopf  
14663 PZ-SK-2

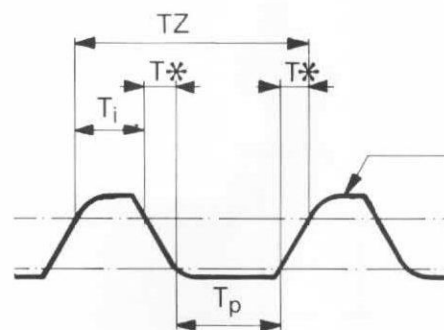
Schutzkappe mit Schloß  
13966 PZ-SS-2

Schutzkappen siehe Seite 11.6/41-1.



PZV-S-E-AUT

Zählgeschwindigkeit bei Typ PZV-S-E



Maximale Impuls geschwindigkeit

$$= \frac{1}{TZ}$$

$$TZ = T_i + T_p + T^*$$

Zählimpulse

Ansprechdruck > 0,8 bar

Abfalldruck < 0,15 bar

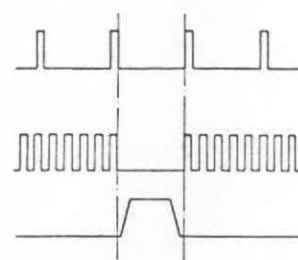
$T_i$  = min. Impulsdauer

$T_p$  = min. Pausendauer

$TZ$  = Zeit für Zählimpuls

$T^*$  = abhängig vom Druck und der Schlauchlänge  
(Werte müssen ermittelt werden)

Typ PZV-S-E-AUT



3 Impulse/s  
Imp.-Pausen-Verhältnis 1/10

20 Impulse/s  
mit Impulsunterbrechung

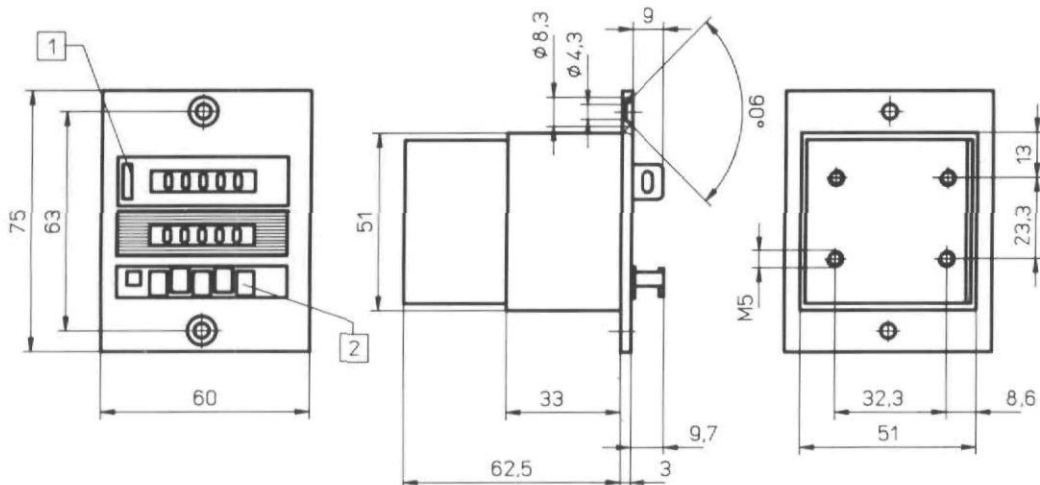
Ausgangsimpuls

Bestellbezeichnung		Teile-Nr./Typ	8605 PZV-S-E	13987 PZV-S-E-AUT
Medium			gefilterte, nicht geölte Druckluft	
Bauart			Mechanischer Zähler mit pneumatischem Antrieb	
Befestigungsart			Fronttafeleinbau	
Anzeige			5stellig, Zifferngröße 4,5 mm	
Rückstellung			Handtaste oder pneumatisches Signal	automatisch
Anschluß			M 5	
Druckbereich			2 bis 8 bar	
Min. Impulsdauer	Antrieb		10 ms	100 bis 240 ms
	Rückstellung		180 ms	
Min. Pausendauer	Antrieb		12 ms	
	Rückstellung		50 ms	
Temperaturbereich			-5 bis +60 °C	
Werkstoff			Gehäuse: Kunststoff	
Gewicht			0,146 kg	0,181 kg

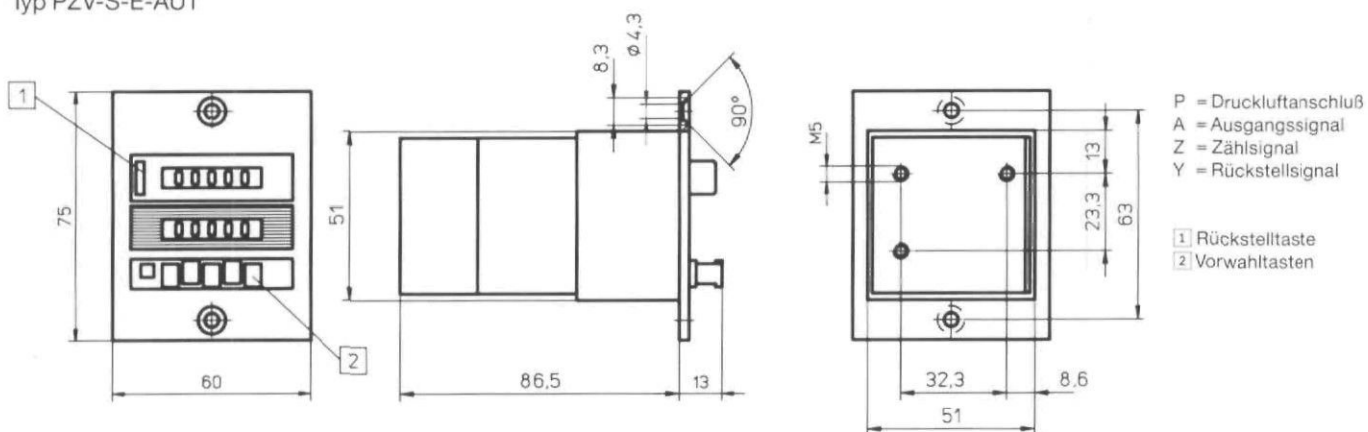
# Zähler

## Signalzähler

### Typ PZV-S-E



### Typ PZV-S-E-AUT



P = Druckluftanschluß  
 A = Ausgangssignal  
 Z = Zählsignal  
 Y = Rückstellsignal

1 Rückstelltaste  
 2 Vorwahltasten

### Typ PZV-S-E

Die vorgewählte Zahl wird durch die Rückstelltaste oder durch ein pneumatisches Signal am Rückstell-Anschluß wieder eingestellt.

Zu beachten:

Das Ausgangssignal bei A darf nicht zur Rückstellung des Zählers verwendet werden. Während des Rückstellvorgangs dürfen keine Zählimpulse anstehen oder eintreffen.

### Typ PZV-S-E-AUT

Nach Ablauf der vorgewählten Zahl gibt der Zähler ein pneumatisches Signal ab und stellt sich selbst zurück.

Das Ausgangssignal steht 100 bis 240 ms zur Verfügung (je nach Betriebsdruck und Schlauchlänge).

Zu beachten:

Während des Rückstellvorgangs dürfen keine Zählimpulse anstehen oder eintreffen.