

## Steckverschraubungen NPQP

**FESTO**



# Steckverschraubungen NPQP


Technische Daten

Allgemeine Technische Daten	
Baugröße	Standard
Konstruktiver Aufbau	Push-Pull-Prinzip

Werkstoffe	
Gehäuse	PP
Schlauchklemmsegment	hochlegierter Stahl rostfrei
Werkstoff-Hinweis	RoHS konform
	LABS-haltige Stoffe enthalten

Betriebs- und Umweltbedingungen		
Betriebsdruck	[bar]	-0,95 ... +10
Betriebsmedium		gefilterte Druckluft, geölt oder ungeölt
		Vakuum
Umgebungstemperatur	[°C]	-20 ... +60
		erweiterter Temperaturbereich auf Anfrage
Korrosionsbeständigkeit	KBK <sup>1)</sup>	3

1) Korrosionsbeständigkeitsklasse 3 nach Festo Norm 940 070  
 Bauteile mit starker Korrosionsbeanspruchung. Außenliegende sichtbare Teile im direkten Kontakt zur umgebenden industrieeüblichen Atmosphäre bzw. Medien, wie Lösungsmittel und Reiniger, mit vorrangig funktioneller Anforderung an die Oberfläche.





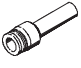




 **Hinweis**

Aufgrund des hohen Ausdehnungskoeffizienten von Polypropylen in Verbindung mit dem R-Gewinde kann es bei großen Temperaturschwankungen zur Leckage kommen. Zur Vermeidung wird empfohlen das Gewinde mit dem Gewindedichtfaden Loctite® 55 zu dichten.

# Steckverschraubungen NPQP




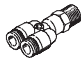
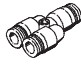
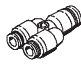
Lieferübersicht

**FESTO**

Bauform	Ausführung	Typ	Anschluss D1			Anschluss D2		→ Seite/ Internet	
			R-Gewinde	Schlauch- Außen-Ø	Steckhülsen- Ø	Schlauch- Außen-Ø	Steckhülsen- Ø		
Gerade Form	<b>Steckverschraubung – Außengewinde mit Außensechskant</b>								
		NPQP-D	R $\frac{1}{8}$	–	–	–	4, 6, 8	–	5
			R $\frac{1}{4}$				4, 6, 8, 10		
			R $\frac{3}{8}$				10, 12		
			R $\frac{1}{2}$				12		
	<b>Steckverbindung</b>								
		NPQP-D	–	–	–	–	4	–	6
			4				6		
			6				8		
			8				10		
			10				12		
		NPQP-D reduzierend	–	–	–	–	4	–	6
6			6						
8			8						
10			10						
12			12						
<b>Schott-Steckverbindung</b>									
	NPQP-H	–	–	–	–	4	–	7	
		6							
		8							
		10							
		12							
<b>Steckverbindung mit Steckhülse</b>									
	NPQP-D-...-S	–	–	–	–	6	–	7	
		8				4, 6			
		10				6, 8			
		12				8, 10			
<b>Blindstopfen</b>									
	NPQP-P	–	–	–	–	4	–	8	
		6							
		8							
		10							
		12							
L-Form	<b>L-Steckverschraubung – Außengewinde mit Außensechskant</b>								
		NPQP-L	R $\frac{1}{8}$	–	–	–	4, 6, 8	–	9
			R $\frac{1}{4}$				4, 6, 8, 10		
			R $\frac{3}{8}$				10, 12		
			R $\frac{1}{2}$				12		
	<b>L-Steckverschraubung – Außengewinde mit Außensechskant</b>								
		NPQP-LQ	R $\frac{1}{8}$	–	–	–	4, 6, 8	–	9
			R $\frac{1}{4}$				4, 6, 8, 10		
			R $\frac{3}{8}$				10, 12		
			R $\frac{1}{2}$				12		
	<b>L-Steckverbindung</b>								
		NPQP-L	–	–	–	–	4	–	10
4			6						
6			8						
8			10						
10			12						

# Steckverschraubungen NPQP

Lieferübersicht

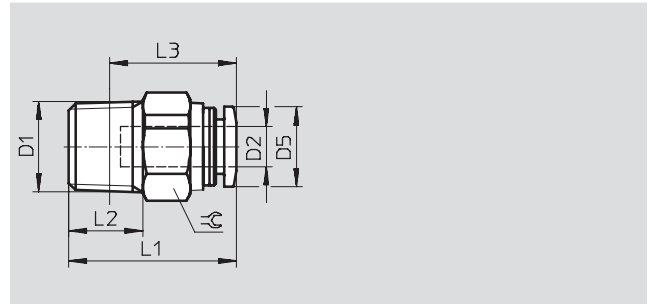
Baupform	Ausführung	Typ	Anschluss D1			Anschluss D2		→ Seite/ Internet
			R-Gewinde	Schlauch- Außen-Ø	Steckhülsen- Ø	Schlauch- Außen-Ø	Steckhülsen- Ø	
T-Form	<b>T-Steckverschraubung – Außengewinde mit Außensechskant</b>							
		NPQP-T	R $\frac{1}{8}$	–	–	4, 6, 8	–	11
			R $\frac{1}{4}$			4, 6, 8, 10		
			R $\frac{3}{8}$			10, 12		
			R $\frac{1}{2}$			12		
	<b>T-Steckverbindung</b>							
		NPQP-T	–	4	–	4	–	12
			6	6				
			8	8				
			10	10				
12	12							
	NPQP-T reduzierend	–	6	–	4	–	12	
		8	6					
		10	8					
		12	10					
Y-Form	<b>Y-Steckverschraubung – Außengewinde mit Außensechskant</b>							
		NPQP-Y	R $\frac{1}{8}$	–	–	4, 6, 8	–	13
			R $\frac{1}{4}$			4, 6, 8, 10		
			R $\frac{3}{8}$			10, 12		
			R $\frac{1}{2}$			12		
	<b>Y-Steckverbindung</b>							
		NPQP-Y	–	4	–	4	–	14
			6	6				
			8	8				
			10	10				
12	12							
	NPQP-Y reduzierend	–	6	–	4	–	14	
		8	6					
		10	8					
		12	10					

# Steckverschraubungen NPQP

Datenblatt

## Steckverschraubung NPQP-D

Außengewinde  
mit Außensechskant



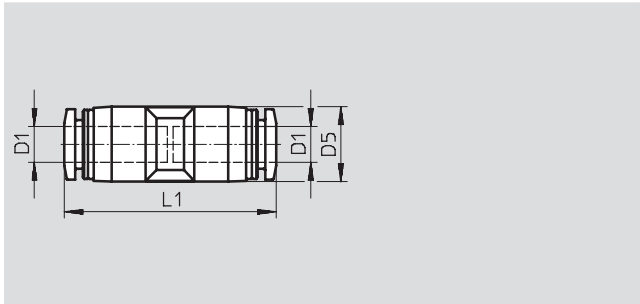
Abmessungen und Bestellangaben											
Anschluss	Nennweite	Schlauch- Außen-∅	D5	L1	L2	L3	⌀	Gewicht/ Stück	Teile-Nr.	Typ	PE*
D1	[mm]	D2						[g]			
R <sup>1</sup> / <sub>8</sub>	2,1	4	9,9	21,1	8	17,1	9	2,5	<b>132417</b>	<b>NPQP-D-R18-Q4</b>	<b>1</b>
	3,4	6	11,8	22,8	8	18,8	14	3,0	<b>132418</b>	<b>NPQP-D-R18-Q6</b>	<b>1</b>
	5,3	8	13,8	27,9	8	23,9	17	4,5	<b>132419</b>	<b>NPQP-D-R18-Q8</b>	<b>1</b>
R <sup>1</sup> / <sub>4</sub>	2,1	4	9,9	22,3	11	16,3	14	3,5	<b>132420</b>	<b>NPQP-D-R14-Q4</b>	<b>1</b>
	3,4	6	11,8	24,8	11	18,8	14	3,5	<b>132421</b>	<b>NPQP-D-R14-Q6</b>	<b>1</b>
	5,3	8	13,8	26,6	11	20,6	17	4,5	<b>132422</b>	<b>NPQP-D-R14-Q8</b>	<b>1</b>
	6,2	10	16,8	32,6	11	26,6	19	7,0	<b>132423</b>	<b>NPQP-D-R14-Q10</b>	<b>1</b>
R <sup>3</sup> / <sub>8</sub>	6,2	10	16,8	33,6	12	27,3	19	8,0	<b>132424</b>	<b>NPQP-D-R38-Q10</b>	<b>1</b>
	7,2	12	19,8	37,6	12	31,3	22	12,0	<b>132425</b>	<b>NPQP-D-R38-Q12</b>	<b>1</b>
R <sup>1</sup> / <sub>2</sub>	7,2	12	19,8	34,1	15	25,9	22	12,0	<b>132426</b>	<b>NPQP-D-R12-Q12</b>	<b>1</b>

\* Packungseinheit in Stück

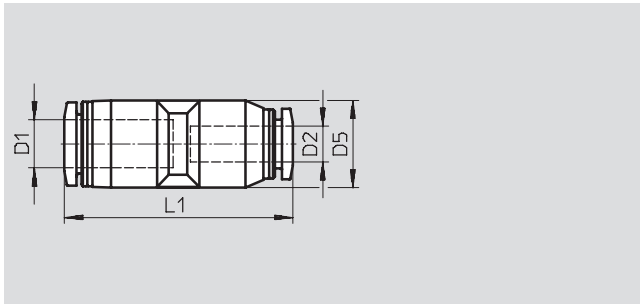
# Steckverschraubungen NPQP

Datenblatt

## Steckverbindung NPQD-D



reduzierend



### Abmessungen und Bestellangaben

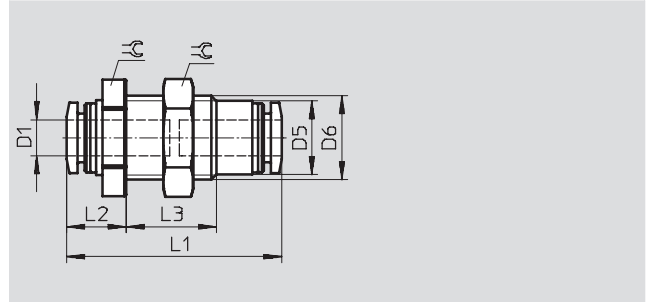
Schlauch- Außen-Ø D1	Nennweite [mm]	Schlauch- Außen-Ø D2	D5 Ø	L1	Gewicht/ Stück [g]	Teile-Nr.	Typ	PE*
4	2,6	4	10,0	31,0	4,0	132537	NPQP-D-Q4-E	1
6	4,0	6	12,5	35,2	5,5	132538	NPQP-D-Q6-E	1
8	5,0	8	14,5	37,8	8,0	132539	NPQP-D-Q8-E	1
10	6,7	10	17,5	43,8	13,0	132540	NPQP-D-Q10-E	1
12	8,7	12	21,0	48,2	19,0	132541	NPQP-D-Q12-E	1
<b>reduzierend</b>								
6	2,6	4	12,5	34,6	5,5	132543	NPQP-D-Q6-Q4	1
8	4,0	6	14,5	38,0	7,0	132544	NPQP-D-Q8-Q6	1
10	5,0	8	17,5	43,3	12,0	132545	NPQP-D-Q10-Q8	1
12	6,7	10	21,0	48,0	18,0	132546	NPQP-D-Q12-Q10	1

\* Packungseinheit in Stück

# Steckverschraubungen NPQP

Datenblatt

## Schott-Steckverbindung NPQP-H

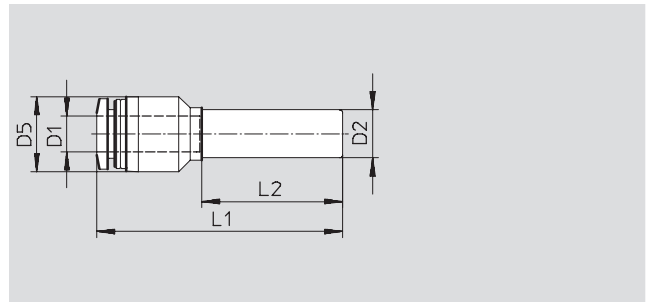


Abmessungen und Bestellangaben												
Schlauch- Außen-Ø D1	Nennweite [mm]	D5 Ø	D6	L1	L2	L3	≈	Gewicht/ Stück [g]	Teile-Nr.	Teile-Nr.	Typ	PE*
4	2,3	10,0	M12x1,5	31,6	9,3	12,0	14	7,2	132548	NPQP-H-Q4-E		1
6	3,7	12,3	M14x1,5	35,8	9,9	15,0	17	10,2	132549	NPQP-H-Q6-E		1
8	4,9	14,2	M16x1,5	38,4	10,7	15,5	19	14,3	132550	NPQP-H-Q8-E		1
10	7,1	17,5	M20x2	43,4	13,2	18,5	24	24,4	132551	NPQP-H-Q10-E		1
12	7,8	21,0	M24x2	48,8	13,4	20,5	27	30,4	132552	NPQP-H-Q12-E		1

\* Packungseinheit in Stück

## Steckverbindung NPQP-D

mit Stekhülse



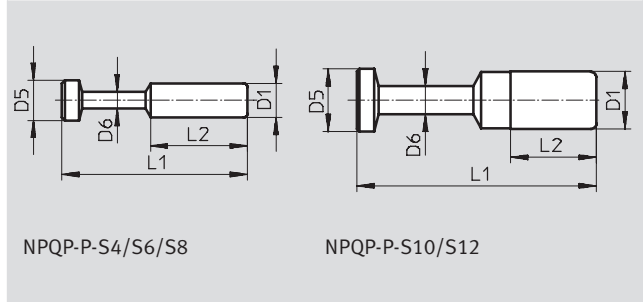
Abmessungen und Bestellangaben									
Schlauch- Außen-Ø D1	Nennweite [mm]	Steck- hülse-Ø D2	D5 Ø	L1	L2	Gewicht/ Stück [g]	Teile-Nr.	Typ	PE*
4	2,5	6	10,0	37,8	22,3	2,4	132588	NPQP-D-Q4-S6	1
	2,4	8	12,5	40,3	23,3	3,0	132589	NPQP-D-Q4-S8	1
6	3,8	8	12,5	40,9	23,3	3,2	132590	NPQP-D-Q6-S8	1
	3,8	10	12,5	43,9	28,3	3,6	132591	NPQP-D-Q6-S10	1
8	5,4	10	14,5	43,7	24,8	4,7	132592	NPQP-D-Q8-S10	1
	5,4	12	14,5	49,7	33,5	5,4	132593	NPQP-D-Q8-S12	1
10	6,3	12	17,5	50,2	28,8	7,9	132594	NPQP-D-Q10-S12	1

\* Packungseinheit in Stück

# Steckverschraubungen NPQP

Datenblatt

## Blindstopfen NPQP-P



Abmessungen und Bestellangaben								
Steckhülsen-Ø D1	D5 Ø	D6 Ø	L1	L2	Gewicht/ Stück [g]	Teile-Nr.	Typ	PE*
4	5	3	27,5	15,0	0,5	<b>132582</b>	<b>NPQP-P-S4</b>	<b>1</b>
6	7	3	32,5	17,0	0,5	<b>132583</b>	<b>NPQP-P-S6</b>	<b>1</b>
8	9	4	36,5	18,1	1,0	<b>132584</b>	<b>NPQP-P-S8</b>	<b>1</b>
10	11	5	42,0	20,2	2,0	<b>132585</b>	<b>NPQP-P-S10</b>	<b>1</b>
12	13	6	44,0	23,4	2,5	<b>132586</b>	<b>NPQP-P-S12</b>	<b>1</b>

\* Packungseinheit in Stück

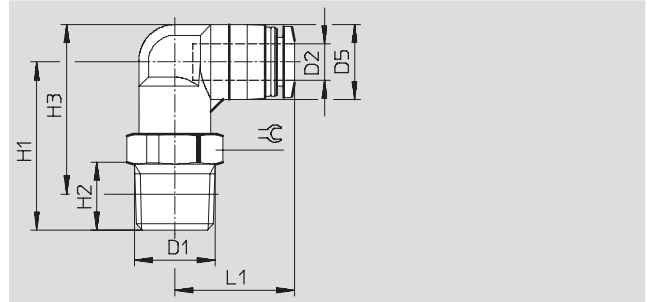


# Steckverschraubungen NPQP

Datenblatt

## L-Steckverschraubung NPQP-L

Außengewinde  
mit Außensechskant

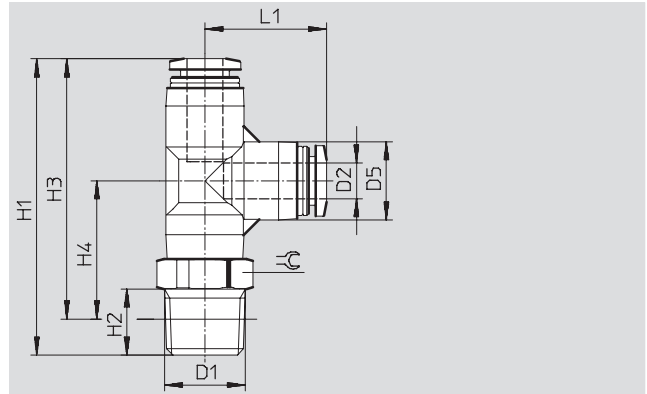


Abmessungen und Bestellangaben												
Anschluss	Nennweite	Schlauch- Außen-Ø	D5	H1	H2	H3	L1	⊖	Gewicht/ Stück	Teile-Nr.	Typ	PE*
D1	[mm]	D2							[g]			
R <sup>1</sup> / <sub>8</sub>	2,1	4	10,0	23,3	8	24,3	18,1	10	4,0	132428	NPQP-L-R18-Q4	1
	3,3	6	12,5	25,0	8	27,3	19,9	12	5,0	132429	NPQP-L-R18-Q6	1
	4,7	8	14,5	28,0	8	31,3	22,7	14	7,0	132430	NPQP-L-R18-Q8	1
R <sup>1</sup> / <sub>4</sub>	2,1	4	10,0	26,3	11	25,3	18,1	14	4,5	132431	NPQP-L-R14-Q4	1
	3,3	6	12,5	28,0	11	28,2	19,9	14	5,5	132432	NPQP-L-R14-Q6	1
	4,7	8	14,5	31,0	11	32,2	22,7	14	7,5	132433	NPQP-L-R14-Q8	1
	5,7	10	17,5	36,0	11	38,7	26,4	17	12,0	132434	NPQP-L-R14-Q10	1
R <sup>3</sup> / <sub>8</sub>	5,7	10	17,5	37,0	12	39,4	26,4	17	13,0	132435	NPQP-L-R38-Q10	1
	6,9	12	21,0	39,0	12	43,2	29,6	22	18,0	132436	NPQP-L-R38-Q12	1
R <sup>1</sup> / <sub>2</sub>	6,9	12	21,0	42,0	15	44,3	29,6	22	19,0	132437	NPQP-L-R12-Q12	1

\* Packungseinheit in Stück

## L-Steckverschraubung NPQP-LQ

Außengewinde  
mit Außensechskant



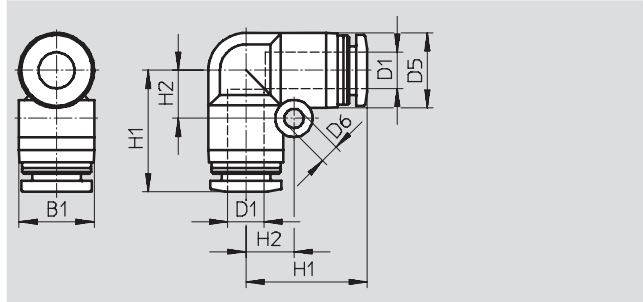
Abmessungen und Bestellangaben													
Anschluss	Nennweite	Schlauch- Außen-Ø	D5	H1	H2	H3	H4	L1	⊖	Gewicht/ Stück	Teile-Nr.	Typ	PE*
D1	[mm]	D2								[g]			
R <sup>1</sup> / <sub>8</sub>	2,0	4	10,0	40,2	8	36,2	19,2	17,0	10	6,0	132439	NPQP-LQ-R18-Q4	1
	3,3	6	13,0	46,3	8	42,3	22,0	20,2	12	8,0	132440	NPQP-LQ-R18-Q6	1
	4,8	8	15,0	50,4	8	46,4	24,2	22,2	14	11,0	132441	NPQP-LQ-R18-Q8	1
R <sup>1</sup> / <sub>4</sub>	2,0	4	10,0	43,2	11	37,2	20,2	17,0	14	6,5	132442	NPQP-LQ-R14-Q4	1
	3,3	6	13,0	49,3	11	43,3	23,0	20,2	14	8,5	132443	NPQP-LQ-R14-Q6	1
	4,8	8	15,0	53,4	11	47,4	25,2	22,2	14	12,0	132444	NPQP-LQ-R14-Q8	1
	5,8	10	17,5	61,4	11	55,4	30,0	25,4	17	18,0	132445	NPQP-LQ-R14-Q10	1
R <sup>3</sup> / <sub>8</sub>	5,8	10	17,5	62,4	12	56,1	30,7	25,4	17	19,0	132446	NPQP-LQ-R38-Q10	1
	6,9	12	21,0	67,8	12	61,5	32,9	28,4	22	26,0	132447	NPQP-LQ-R38-Q12	1
R <sup>1</sup> / <sub>2</sub>	6,9	12	21,0	70,8	15	62,6	34,0	28,4	22	28,0	132448	NPQP-LQ-R12-Q12	1

\* Packungseinheit in Stück

# Steckverschraubungen NPQP

Datenblatt

## L-Steckverbindung NPQP-L



Abmessungen und Bestellangaben											
Schlauch-Außen-Ø	Nennweite	Schlauch-Außen-Ø	D5 Ø	D6	B1	H1	H2	Gewicht/ Stück	Teile-Nr.	Typ	PE*
D1	[mm]	D1						[g]			
4	2,3	4	10,0	3,2	10,0	17,0	6,5	4,5	<b>132554</b>	<b>NPQP-L-Q4-E</b>	<b>1</b>
6	3,6	6	12,5	3,2	12,5	20,2	8,0	6,0	<b>132555</b>	<b>NPQP-L-Q6-E</b>	<b>1</b>
8	4,6	8	15,0	4,2	15,6	22,4	10,0	9,0	<b>132556</b>	<b>NPQP-L-Q8-E</b>	<b>1</b>
10	6,2	10	17,5	4,2	18,2	26,4	12,0	14,0	<b>132557</b>	<b>NPQP-L-Q10-E</b>	<b>1</b>
12	7,7	12	21,0	4,2	21,7	29,6	14,0	20,0	<b>132558</b>	<b>NPQP-L-Q12-E</b>	<b>1</b>

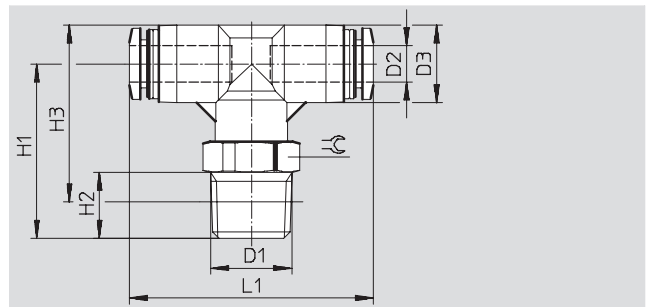
\* Packungseinheit in Stück

# Steckverschraubungen NPQP

Datenblatt

**FESTO**

## T-Steckverschraubung NPQP-T



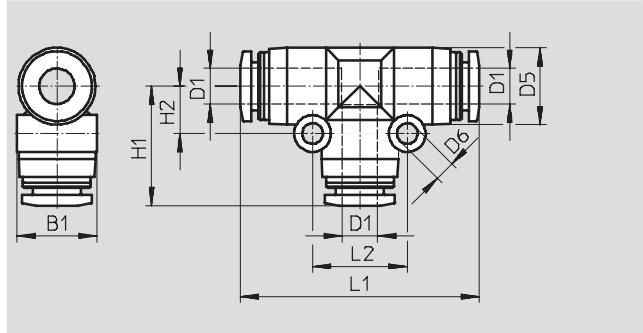
Abmessungen und Bestellangaben												
Anschluss	Nennweite	Schlauch- Außen-Ø	D5	H1	H2	H3	L1	$\approx$	Gewicht/ Stück	Teile-Nr.	Typ	PE*
D1	[mm]	D2							[g]			
R $\frac{1}{8}$	2,0	4	10,0	23,2	8	24,2	34,0	10	6,0	<b>132450</b>	<b>NPQP-T-R18-Q4</b>	<b>1</b>
	3,2	6	13,0	26,0	8	28,5	40,6	12	8,0	<b>132451</b>	<b>NPQP-T-R18-Q6</b>	<b>1</b>
	4,7	8	15,0	26,3	8	29,8	44,8	14	11,0	<b>132452</b>	<b>NPQP-T-R18-Q8</b>	<b>1</b>
R $\frac{1}{4}$	2,0	4	10,0	26,2	11	25,2	34,0	14	6,5	<b>132453</b>	<b>NPQP-T-R14-Q4</b>	<b>1</b>
	3,2	6	13,0	29,0	11	29,5	40,6	14	8,5	<b>132454</b>	<b>NPQP-T-R14-Q6</b>	<b>1</b>
	4,7	8	15,0	29,3	11	30,8	44,8	14	12,0	<b>132455</b>	<b>NPQP-T-R14-Q8</b>	<b>1</b>
	5,8	10	17,5	36,0	11	38,7	50,8	17	18,0	<b>132456</b>	<b>NPQP-T-R14-Q10</b>	<b>1</b>
R $\frac{3}{8}$	5,8	10	17,5	37,0	12	39,4	50,8	17	19,0	<b>132457</b>	<b>NPQP-T-R38-Q10</b>	<b>1</b>
	6,9	12	21,0	39,0	12	43,2	57,2	22	26,0	<b>132458</b>	<b>NPQP-T-R38-Q12</b>	<b>1</b>
R $\frac{1}{2}$	6,9	12	21,0	42,0	15	44,3	57,2	22	28,0	<b>132459</b>	<b>NPQP-T-R12-Q12</b>	<b>1</b>

\* Packungseinheit in Stück

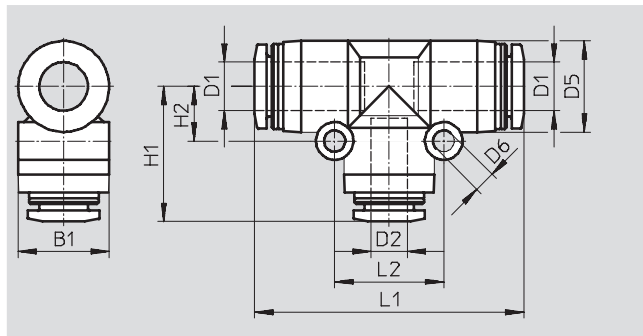
# Steckverschraubungen NPQP

Datenblatt

## T-Steckverbindung NPQP-T



reduzierend



Abmessungen und Bestellangaben														
Anschluss	Nennweite	Schlauch- Außen-Ø	D5 Ø	D6	B1	H1	H2	L1	L2	Gewicht/ Stück	Teile-Nr.	Teile-Nr.	Typ	PE*
D1	[mm]	D2								[g]				
4	2,6	4	10,0	3,2	10,0	17,0	6,5	34,0	13,0	6,5	132560	NPQP-T-Q4-E		1
6	4,0	6	13,0	3,2	13,5	20,2	8,0	40,4	16,0	9,0	132561	NPQP-T-Q6-E		1
8	5,0	8	15,0	3,2	15,0	22,2	9,0	44,4	18,0	13,0	132562	NPQP-T-Q8-E		1
10	6,7	10	17,5	4,2	17,5	25,4	12,0	50,8	24,0	21,0	132563	NPQP-T-Q10-E-		1
12	8,7	12	21,0	4,2	21,7	28,4	14,0	57,2	28,0	30,0	132564	NPQP-T-Q12-E		1
reduzierend														
6	2,3	4	13,0	3,2	13,5	19,6	8,0	40,4	16,0	9,0	132566	NPQP-T-Q6-Q4		1
8	3,6	6	15,0	3,2	15,0	22,4	9,0	44,4	18,0	12,0	132567	NPQP-T-Q8-Q6		1
10	5,0	8	17,5	4,2	17,5	24,9	12,0	50,8	24,0	19,5	132568	NPQP-T-Q10-Q8		1
12	6,4	10	21,0	4,2	21,7	28,2	14,0	57,2	28,0	28,0	132569	NPQP-T-Q12-Q10		1

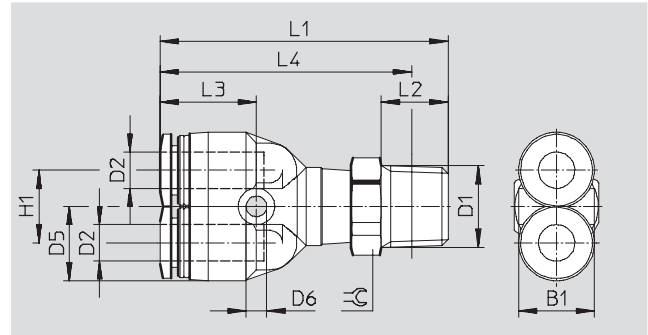
\* Packungseinheit in Stück

# Steckverschraubungen NPQP

Datenblatt

**FESTO**

## Y-Steckverschraubung NPQP-Y



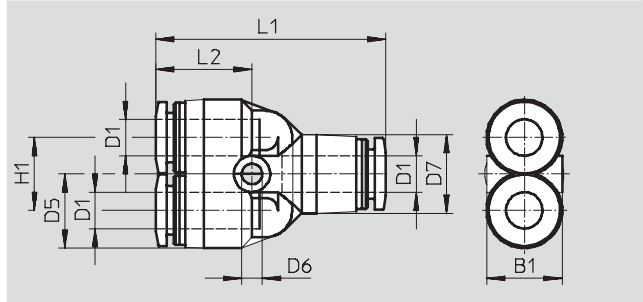
Abmessungen und Bestellangaben																
Anschluss	Nennweite	Schlauch- Außen-Ø	D5	D6	B1	H1	L1	L2	L3	L4	⌀	Gewicht/ Stück	Teile- Nr.	Typ	PE*	
D1	[mm]	D2										[g]				
<b>R-Gewinde</b>																
R $\frac{1}{8}$	2,0	4	10,0	3,4	10,0	11	40,7	8	14,2	36,7	10	6,5	<b>132461</b>	<b>NPQP-Y-R18-Q4</b>	<b>1</b>	
	2,8	6	12,5	3,4	13,5	12	44,5	8	15,9	40,5	12	8,0	<b>132462</b>	<b>NPQP-Y-R18-Q6</b>	<b>1</b>	
	4,5	8	14,5	3,4	14,5	14	48,7	8	17,2	44,7	14	12,0	<b>132463</b>	<b>NPQP-Y-R18-Q8</b>	<b>1</b>	
R $\frac{1}{4}$	2,0	4	10,0	3,4	10,0	11	43,7	11	14,2	37,7	14	7,0	<b>132464</b>	<b>NPQP-Y-R14-Q4</b>	<b>1</b>	
	2,8	6	12,5	3,4	13,5	12	47,5	11	15,9	41,5	14	8,5	<b>132465</b>	<b>NPQP-Y-R14-Q6</b>	<b>1</b>	
	4,5	8	14,5	3,4	14,5	14	51,7	11	17,2	45,7	14	12,0	<b>132466</b>	<b>NPQP-Y-R14-Q8</b>	<b>1</b>	
	5,3	10	18,0	4,5	18,0	18	58,5	11	19,7	52,5	17	20,0	<b>132467</b>	<b>NPQP-Y-R14-Q10</b>	<b>1</b>	
R $\frac{3}{8}$	5,3	10	18,0	4,5	18,0	18	59,5	12	19,7	53,2	17	21,0	<b>132468</b>	<b>NPQP-Y-R38-Q10</b>	<b>1</b>	
	6,2	12	21,0	4,2	21,0	20	64,7	12	22,4	58,4	22	28,0	<b>132469</b>	<b>NPQP-Y-R38-Q12</b>	<b>1</b>	
R $\frac{1}{2}$	6,2	12	21,0	4,2	21,0	20	67,7	15	22,4	59,5	22	30,0	<b>132470</b>	<b>NPQP-Y-R12-Q12</b>	<b>1</b>	

\* Packungseinheit in Stück

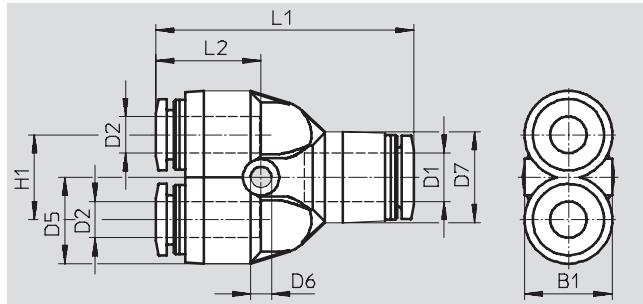
# Steckverschraubungen NPQP

Datenblatt

## Y-Steckverbindung NPQP-Y



reduzierend



### Abmessungen und Bestellangaben

Anschluss	Nennweite	Schlauch- Außen-Ø	D5	D6	D7	B1	H1	L1	L2	Gewicht/ Stück	Teile-Nr.	Teile-Nr.	Typ	PE*
D1	[mm]	D2	Ø							[g]				
4	2,3	4	10,0	3,4	10,0	10,0	11,0	33,0	14,2	6,5	<b>132571</b>	<b>NPQP-Y-Q4-E</b>		<b>1</b>
6	3,6	6	12,5	3,4	13,0	13,5	12,0	38,0	15,9	9,0	<b>132572</b>	<b>NPQP-Y-Q6-E</b>		<b>1</b>
8	4,6	8	14,5	3,4	15,0	14,5	14,0	42,4	17,2	13,0	<b>132573</b>	<b>NPQP-Y-Q8-E</b>		<b>1</b>
10	5,9	10	18,0	4,5	18,0	18,0	18,0	48,8	19,7	22,0	<b>132574</b>	<b>NPQP-Y-Q10-E</b>		<b>1</b>
12	7,0	12	21,0	4,2	21,5	21,0	20,0	55,2	22,4	31,0	<b>132575</b>	<b>NPQP-Y-Q12-E</b>		<b>1</b>
<b>reduzierend</b>														
6	2,3	4	12,5	3,4	13,0	13,5	12,0	37,4	15,3	8,5	<b>132577</b>	<b>NPQP-Y-Q6-Q4</b>		<b>1</b>
8	3,6	6	14,5	3,4	15,0	14,5	14,0	42,6	17,4	11,5	<b>132578</b>	<b>NPQP-Y-Q8-Q6</b>		<b>1</b>
10	4,7	8	18,0	4,5	18,0	18,0	18,0	48,3	19,2	18,5	<b>132579</b>	<b>NPQP-Y-Q10-Q8</b>		<b>1</b>
12	5,9	10	21,0	4,2	21,5	21,0	20,0	55,0	22,2	28,5	<b>132580</b>	<b>NPQP-Y-Q12-Q10</b>		<b>1</b>

\* Packungseinheit in Stück