

# Steckverschraubungen NPQM

**FESTO**



# Steckverschraubungen NPQM

Technische Daten

Allgemeine Technische Daten	
Baugröße	Standard
Konstruktiver Aufbau	Push-Pull-Prinzip
Dichtungsart am Einschraubzapfen	Dichtring

Werkstoffe	
Gehäuse	Messing vernickelt
Schlauchdichtung	Nitrilkautschuk
Werkstoff-Hinweis	RoHS konform

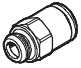


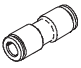

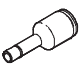

Betriebs- und Umweltbedingungen		
Betriebsdruck	[bar]	-0,95 ... +16
Betriebsmedium		gefilterte Druckluft, geölt oder ungeölt
Umgebungstemperatur	[°C]	-20 ... +70
Korrosionsbeständigkeit	KBK <sup>1)</sup>	1

1) Korrosionsbeständigkeitsklasse 1 nach Festo Norm 940 070  
 Bauteile mit geringer Korrosionsbeanspruchung. Transport- und Lagerschutz. Teile ohne vorrangig dekorative Anforderung an die Oberfläche z. B. im nicht sichtbaren Innenbereich oder hinter Abdeckungen.

# Steckverschraubungen NPQM




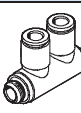


Lieferübersicht

**FESTO**

Bauform	Ausführung	Typ	Anschluss D1				Anschluss D2		→ Seite/ Internet	
			M-Gewinde	R-Gewinde	G-Gewinde	Schlauch- Außen-Ø	Steck- hülsen-Ø	Schlauch- Außen-Ø		Steck- hülsen-Ø
Gerade Form	<b>Steckverschraubung – Außengewinde mit Innen-/Außensechskant</b>									
		NPQM-D	–	–	G $\frac{1}{8}$	–	–	4, 6, 8	–	6
					G $\frac{1}{4}$			6, 8, 10, 12		
					G $\frac{3}{8}$			8, 10, 12		
					G $\frac{1}{2}$			10, 12		
	<b>Steckverschraubung – Außengewinde mit Innensechskant</b>									
		NPQM-DK	M5	–	–	–	–	4	–	6
			M7					6		
								4		
								6		
	<b>Steckverschraubung – Innengewinde mit Außensechskant</b>									
		NPQM-D	–	–	G $\frac{1}{8}$	–	–	4, 6, 8	–	7
					G $\frac{1}{4}$			6, 8, 10		
	<b>Steckverbindung</b>									
	NPQM-D	–	–	–	4	–	–	4	–	7
					6			6		
					8			8		
					10			10		
					12			12		
<b>Schott-Steckverbindung</b>										
	NPQM-H	–	–	–	4	–	–	–	–	8
					6					
					8					
					10					
					12					
<b>Steckverbindung mit Steckhülse</b>										
	NPQM-D	–	–	–	4	–	–	6, 8	–	8
					6			4, 8, 10, 12		
					8			6, 10, 12		
					10			12		
<b>Steckhülse</b>										
	NPQM-D	–	–	–	–	–	–	4	–	4
								6		6
								8		8
								10		10
								12		12

# Steckverschraubungen NPQM

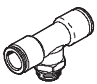

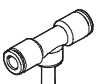
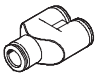
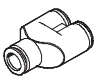
Lieferübersicht

Bauform	Ausführung	Typ	Anschluss D1				Anschluss D2		→ Seite/ Internet	
			M-Gewinde	R-Gewinde	G-Gewinde	Schlauch- Außen-Ø	Steck- hülsen-Ø	Schlauch- Außen-Ø		Steck- hülsen-Ø
L-Form	<b>L-Steckverschraubung – Außengewinde mit Außensechskant</b>									
		NPQM-L	M5	–	–	–	–	4, 6	–	10
			–	–	G $\frac{1}{8}$	–	–	4, 6, 8	–	
			–	–	G $\frac{1}{4}$	–	–	6, 8, 10, 12	–	
			–	–	G $\frac{3}{8}$	–	–	8, 10, 12	–	
			–	–	G $\frac{1}{2}$	–	–	10, 12	–	
	<b>L-Steckverschraubung – Außengewinde mit Innensechskant</b>									
		NPQM-LK	M5	–	–	–	–	3, 4	–	11
			–	–	G $\frac{1}{8}$	–	–	4, 6, 8	–	
			–	–	G $\frac{1}{4}$	–	–	6, 8, 10	–	
			–	–	G $\frac{3}{8}$	–	–	10	–	
	<b>L-Steckverschraubung – Außengewinde mit Außensechskant</b>									
		NPQM-LH	M5	–	–	–	–	4, 6	–	12
			–	–	G $\frac{1}{8}$	–	–	4, 6, 8	–	
–			–	G $\frac{1}{4}$	–	–	6, 8	–		
–			–	G $\frac{3}{8}$	–	–	8, 10, 12	–		
<b>Mehrfachverteiler 2fach – Außengewinde mit Innensechskant</b>										
	NPQM-LFK	–	–	G $\frac{1}{8}$	–	–	4, 6, 8	–	13	
		–	–	G $\frac{1}{4}$	–	–	6, 8	–		
<b>L-Steckverbindung</b>										
	NPQM-L	–	–	–	4	–	4	–	14	
		–	–	–	6	–	6	–		
		–	–	–	8	–	8	–		
		–	–	–	10	–	10	–		
		–	–	–	12	–	12	–		
<b>L-Steckverbindung mit Steckhülse</b>										
	NPQM-L	–	–	–	4	–	–	4	14	
		–	–	–	6	–	–	6		
		–	–	–	8	–	–	8		
		–	–	–	10	–	–	10		

# Steckverschraubungen NPQM

Lieferübersicht

**FESTO**

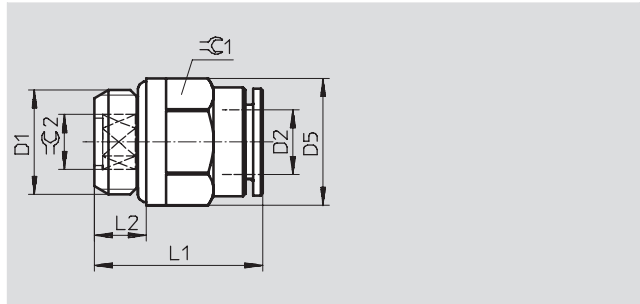
Bauform	Ausführung	Typ	Anschluss D1				Anschluss D2			→ Seite/ Internet	
			M-Gewinde	R-Gewinde	G-Gewinde	Schlauch- Außen-Ø	Steck- hülsen-Ø	Schlauch- Außen-Ø	Steck- hülsen-Ø		
T-Form	<b>T-Steckverschraubung – Außengewinde mit Außensechskant</b>										
		NPQM-T	–	–	G1/8	–	–	4, 6, 8	–	15	
					G1/4			6, 8, 10			
					G3/8			8, 10, 12			
					G1/2			12			
	<b>T-Steckverbindung</b>										
		NPQM-T	–	–	–	–	–	4	–	4	16
								6		6	
								8		8	
								10		10	
12	12										
	<b>T-Steckverbindung mit Steckhülse</b>										
		NPQM-T	–	–	–	–	–	4	–	4	16
								6		6	
8								8			
10								10			
Y-Form	<b>Y-Steckverbindung</b>										
		NPQM-Y	–	–	–	–	–	4	–	4	17
								6		6	
								8		8	
								10		10	
								12		12	
		NPQM-Y reduzierend	–	–	–	–	–	6	–	4	17
								8		6	
								10		8	

# Steckverschraubungen NPQM

Datenblatt

## Steckverschraubung NPQM-D

Außengewinde mit Innen-/  
Außensechskant

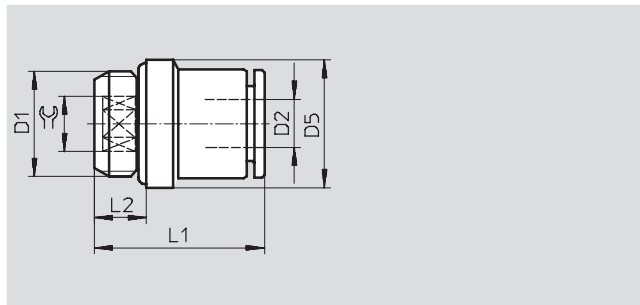


Abmessungen und Bestellangaben											
Anschluss	Nennweite	Schlauch- Außen-Ø	D5	L1	L2	≈C 1	≈C 2	Gewicht/ Stück	Teile-Nr.	Typ	PE <sup>1)</sup>
D1	[mm]	D2	Ø					[g]			
G-Gewinde mit Dichtring											
G <sup>1</sup> / <sub>8</sub>	3,0	4	13,0	16,5	5,0	9,0	3,0	6,1	558661	NPQM-D-G18-Q4-P10	10
	4,0	6	13,5	19,5	5,0	12,0	4,0	9,0	558662	NPQM-D-G18-Q6-P10	10
	6,0	8	13,0	23,5	5,0	13,0	6,0	11,4	558663	NPQM-D-G18-Q8-P10	10
G <sup>1</sup> / <sub>4</sub>	4,0	6	16,0	19,5	6,5	12,0	4,0	12,7	558664	NPQM-D-G14-Q6-P10	10
	6,0	8	16,0	21,5	6,5	14,0	6,0	13,6	558665	NPQM-D-G14-Q8-P10	10
	8,0	10	16,0	27,5	6,5	15,0	8,0	17,4	558666	NPQM-D-G14-Q10-P10	10
	8,0	12	16,0	28,5	6,5	19,0	8,0	26,2	558667	NPQM-D-G14-Q12-P10	10
G <sup>3</sup> / <sub>8</sub>	6,0	8	20,0	21,0	7,0	14,0	6,0	20,1	558668	NPQM-D-G38-Q8-P10	10
	8,0	10	20,0	25,0	7,0	16,0	8,0	22,6	558669	NPQM-D-G38-Q10-P10	10
	10,0	12	20,0	28,5	7,0	19,0	10,0	28,9	558670	NPQM-D-G38-Q12-P10	10
G <sup>1</sup> / <sub>2</sub>	8,0	10	25,0	25,5	8,5	16,0	8,0	34,5	558671	NPQM-D-G12-Q10-P10	10
	10,0	12	25,0	26,5	8,5	19,0	10,0	36,1	558672	NPQM-D-G12-Q12-P10	10

1) Packungseinheit in Stück

## Steckverschraubung NPQM-DK

Außengewinde mit  
Innensechskant



Abmessungen und Bestellangaben											
Anschluss	Nennweite	Schlauch- Außen-Ø	D5	L1	L2	≈C	Gewicht/ Stück	Teile-Nr.	Typ	PE <sup>1)</sup>	
D1	[mm]	D2	Ø				[g]				
Metrisches Gewinde mit Dichtring											
M5	2,5	4	8,0	19,0	4,0	2,5	4,6	558657	NPQM-DK-M5-Q4-P10	10	
	2,5	6	8,0	22,0	4,0	2,5	8,6	558658	NPQM-DK-M5-Q6-P10	10	
M7	3,0	4	9,0	20,0	5,0	3,0	-	558659	NPQM-DK-M7-Q4-P10	10	
	3,0	6	9,0	23,0	5,0	3,0	-	558660	NPQM-DK-M7-Q6-P10	10	

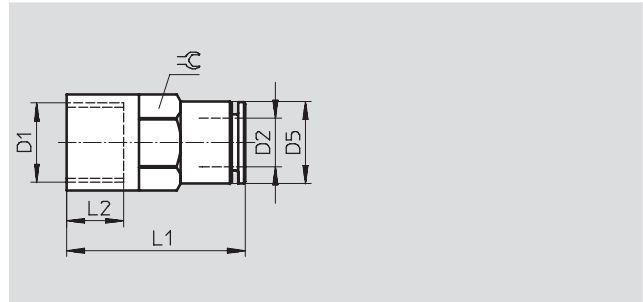
1) Packungseinheit in Stück

# Steckverschraubungen NPQM

Datenblatt

## Steckverschraubung NPQM-D

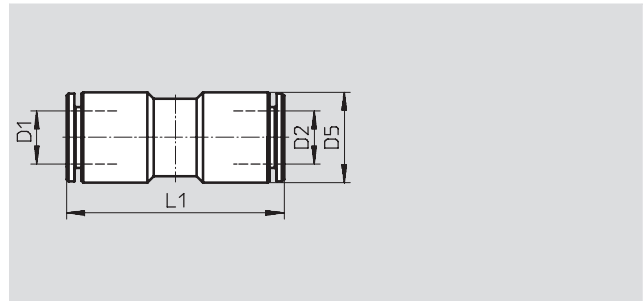
Innengewinde mit  
Außensechskant



Abmessungen und Bestellangaben										
Anschluss	Nennweite	Schlauch- Außen-Ø	D5	L1	L2	⌀	Gewicht/ Stück	Teile-Nr.	Typ	PE <sup>1)</sup>
D1	[mm]	D2	Ø				[g]			
G-Gewinde										
G <sup>1</sup> / <sub>8</sub>	3,0	4	9,0	23,5	7,5	9,0	10,0	558674	NPQM-D-G18F-Q4-P10	10
	5,0	6	12,0	26,0	7,5	12,0	15,1	558675	NPQM-D-G18F-Q6-P10	10
	7,0	8	14,0	26,0	7,5	14,0	17,5	558676	NPQM-D-G18F-Q8-P10	10
G <sup>1</sup> / <sub>4</sub>	5,0	6	12,0	30,0	11,0	12,0	18,5	558678	NPQM-D-G14F-Q6-P10	10
	7,0	8	14,0	30,0	11,0	14,0	20,2	558679	NPQM-D-G14F-Q8-P10	10
	9,0	10	16,0	32,0	11,0	16,0	24,4	558680	NPQM-D-G14F-Q10-P10	10

1) Packungseinheit in Stück

## Steckverbindung NPQM-D



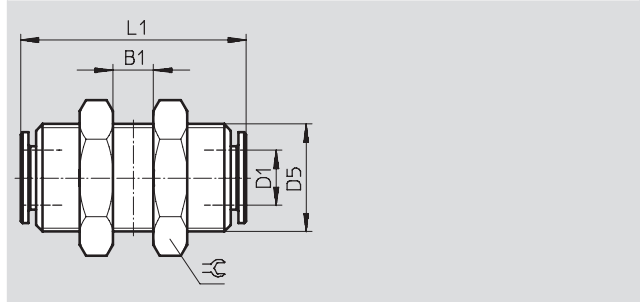
Abmessungen und Bestellangaben										
Schlauch- Außen-Ø	Nennweite	Schlauch- Außen-Ø	D5	L1	Gewicht/ Stück	Teile-Nr.	Typ	PE <sup>1)</sup>		
D1	[mm]	D2	Ø		[g]					
4	3,0	4	9,0	28,0	6,8	558760	NPQM-D-Q4-E-P10	10		
6	5,0	6	12,0	33,5	15,0	558761	NPQM-D-Q6-E-P10	10		
8	7,0	8	14,0	34,0	18,0	558762	NPQM-D-Q8-E-P10	10		
10	9,0	10	16,0	38,5	22,5	558763	NPQM-D-Q10-E-P10	10		
12	11,0	12	19,0	41,0	36,6	558764	NPQM-D-Q12-E-P10	10		

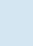
1) Packungseinheit in Stück

# Steckverschraubungen NPQM

Datenblatt

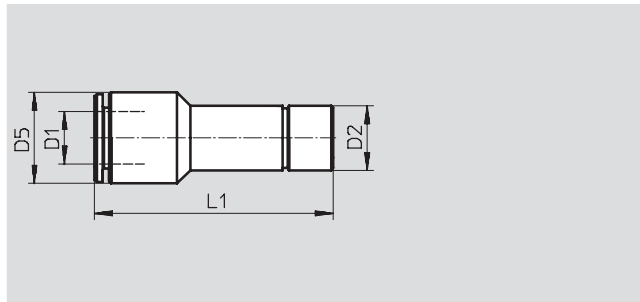
## Schott-Steckverbindung NPQM-H



Abmessungen und Bestellangaben									
Schlauch- Außen-Ø D1	Nennweite [mm]	D5	B1	L1		Gewicht/ Stück [g]	Teile-Nr.	Typ	PE <sup>1)</sup>
4	3,0	M12x1	11,0	28,0	16	23,5	<b>558806</b>	<b>NPQM-H-Q4-E-P10</b>	<b>10</b>
6	5,0	M14x1	16,0	34,0	18	33,0	<b>558807</b>	<b>NPQM-H-Q6-E-P10</b>	<b>10</b>
8	7,0	M16x1	17,0	34,0	20	39,5	<b>558808</b>	<b>NPQM-H-Q8-E-P10</b>	<b>10</b>
10	9,0	M18x1	19,0	39,0	22	51,5	<b>558809</b>	<b>NPQM-H-Q10-E-P10</b>	<b>10</b>
12	11,0	M20x1	20,0	41,0	24	60,0	<b>558810</b>	<b>NPQM-H-Q12-E-P10</b>	<b>10</b>

1) Packungseinheit in Stück

## Steckverbindung NPQM-D mit Stekhülse



Abmessungen und Bestellangaben									
Schlauch- Außen-Ø D1	Nennweite [mm]	Steck- hülse-Ø D2	D5 Ø	L1	Gewicht/ Stück [g]	Teile-Nr.	Typ	PE <sup>1)</sup>	
4	3,0	6	9,0	33,5	7,0	<b>558765</b>	<b>NPQM-D-Q4-S6-P10</b>	<b>10</b>	
	3,5	8	9,0	33,5	10,0	<b>558766</b>	<b>NPQM-D-Q4-S8-P10</b>	<b>10</b>	
6	2,5	4	12,0	35,5	10,0	<b>558767</b>	<b>NPQM-D-Q6-S4-P10</b>	<b>10</b>	
	5,0	8	12,0	35,0	11,5	<b>558768</b>	<b>NPQM-D-Q6-S8-P10</b>	<b>10</b>	
	5,5	10	12,0	36,5	15,5	<b>558769</b>	<b>NPQM-D-Q6-S10-P10</b>	<b>10</b>	
	5,5	12	12,0	35,5	22,2	<b>558770</b>	<b>NPQM-D-Q6-S12-P10</b>	<b>10</b>	
8	4,0	6	14,0	39,5	13,5	<b>558771</b>	<b>NPQM-D-Q8-S6-P10</b>	<b>10</b>	
	7,0	10	14,0	37,0	15,0	<b>558772</b>	<b>NPQM-D-Q8-S10-P10</b>	<b>10</b>	
	7,0	12	14,0	39,0	23,0	<b>558773</b>	<b>NPQM-D-Q8-S12-P10</b>	<b>10</b>	
10	9,0	12	16,0	42,0	20,0	<b>558774</b>	<b>NPQM-D-Q10-S12-P10</b>	<b>10</b>	

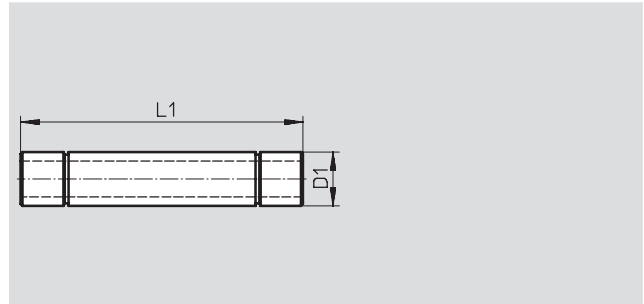
1) Packungseinheit in Stück



# Steckverschraubungen NPQM

Datenblatt

## Steckhülse NPQM-D



Abmessungen und Bestellangaben						
Steckhülse- Ø D1	Nennweite [mm]	L1	Gewicht/ Stück [g]	Teile-Nr.	Typ	PE <sup>1)</sup>
4	2,0	35,0	2,8	<b>558811</b>	<b>NPQM-D-S4-E-P10</b>	<b>10</b>
6	4,0	40,0	5,5	<b>558812</b>	<b>NPQM-D-S6-E-P10</b>	<b>10</b>
8	6,0	42,0	7,5	<b>558813</b>	<b>NPQM-D-S8-E-P10</b>	<b>10</b>
10	8,0	50,0	11,0	<b>558814</b>	<b>NPQM-D-S10-E-P10</b>	<b>10</b>
12	10,0	53,0	14,0	<b>558815</b>	<b>NPQM-D-S12-E-P10</b>	<b>10</b>

1) Packungseinheit in Stück

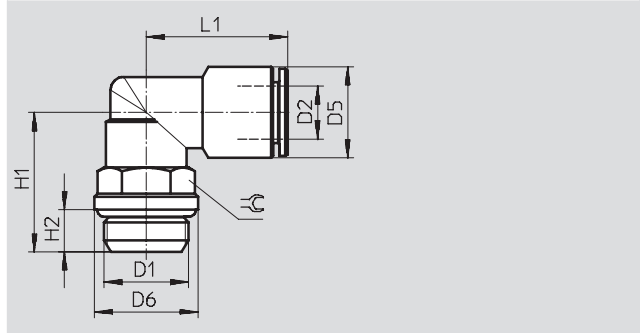
# Steckverschraubungen NPQM

Datenblatt

## L-Steckverschraubung NPQM-L

Außengewinde mit

Außensechskant



Abmessungen und Bestellangaben												
Anschluss	Nennweite	Schlauch- Außen-Ø	D5 Ø	D6 Ø	H1	H2	L1	⌀	Gewicht/ Stück [g]	Teile-Nr.	Typ	PE <sup>1)</sup>
D1	[mm]	D2										
Metrisches Gewinde mit Dichtring												
M5	3,0	4	9,0	8,0	14,0	4,0	17,5	9,0	8,8	558704	NPQM-L-M5-Q4-P10	10
	3,5	6	12,0	8,0	14,0	4,0	20,5	9,0	11,9	558705	NPQM-L-M5-Q6-P10	10
G-Gewinde mit Dichtring												
G1/8	3,0	4	9,0	13,0	18,0	5,0	19,5	13,0	15,7	558708	NPQM-L-G18-Q4-P10	10
	5,0	6	12,0	13,0	18,0	5,0	22,0	13,0	18,5	558709	NPQM-L-G18-Q6-P10	10
	5,5	8	14,0	13,0	18,0	5,0	22,5	13,0	22,0	558710	NPQM-L-G18-Q8-P10	10
G1/4	5,0	6	12,0	16,0	21,5	6,5	22,0	13,0	21,8	558711	NPQM-L-G14-Q6-P10	10
	5,5	8	14,0	16,0	21,5	6,5	22,5	13,0	25,3	558712	NPQM-L-G14-Q8-P10	10
	8,5	10	16,0	16,0	22,0	6,5	26,0	16,0	34,0	558713	NPQM-L-G14-Q10-P10	10
	11,0	12	19,0	16,0	25,5	6,5	28,5	20,0	58,5	558714	NPQM-L-G14-Q12-P10	10
G3/8	6,0	8	14,0	20,0	25,5	7,0	23,0	16,0	37,7	558715	NPQM-L-G38-Q8-P10	10
	8,5	10	16,0	20,0	25,5	7,0	26,0	16,0	39,2	558716	NPQM-L-G38-Q10-P10	10
	11,0	12	19,0	20,0	26,0	7,0	28,5	20,0	56,1	558717	NPQM-L-G38-Q12-P10	10
G1/2	8,5	10	16,0	25,0	27,5	8,5	26,0	16,0	43,2	558718	NPQM-L-G12-Q10-P10	10
	11,0	12	19,0	25,0	30,5	8,5	28,5	20,0	65,1	558719	NPQM-L-G12-Q12-P10	10

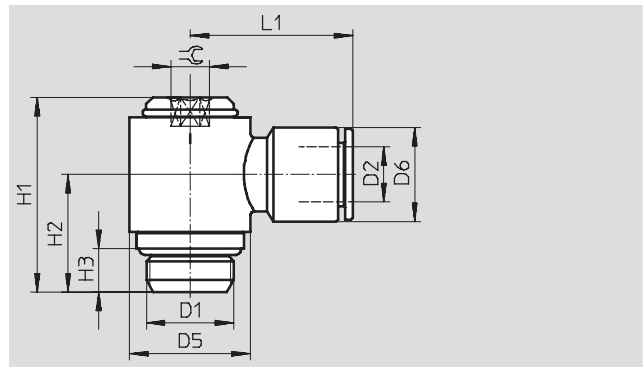
1) Packungseinheit in Stück

# Steckverschraubungen NPQM

Datenblatt

## L-Steckverschraubung NPQM-LK

Außengewinde mit  
Innensechskant



Abmessungen und Bestellangaben													
Anschluss	Nennweite	Schlauch- Außen-Ø	D5 Ø	D6 Ø	H1	H2	H3	L1	≈C	Gewicht/ Stück [g]	Teile-Nr.	Typ	PE <sup>1)</sup>
D1	[mm]	D2											
Metrisches Gewinde mit Dichtring													
M5	2,0	3	10,0	7,0	19,0	11,0	4,0	15,0	3	8,1	558816	NPQM-LK-M5-Q3-P10	10
	2,0	4	10,0	9,0	19,0	11,0	4,0	18,5	3	10,1	558817	NPQM-LK-M5-Q4-P10	10
G-Gewinde mit Dichtring													
G1/8	4,0	4	14,0	9,0	25,5	15,0	5,0	20,5	4	22,2	558818	NPQM-LK-G18-Q4-P10	10
	4,0	6	14,0	12,0	25,5	15,0	5,0	22,5	4	24,4	558819	NPQM-LK-G18-Q6-P10	10
	4,0	8	14,0	14,0	25,5	15,0	5,0	23,5	4	25,7	558820	NPQM-LK-G18-Q8-P10	10
G1/4	5,5	6	18,0	12,0	29,0	17,5	6,5	24,0	5	39,3	558821	NPQM-LK-G14-Q6-P10	10
	5,5	8	18,0	14,0	29,0	17,5	6,5	24,5	5	39,1	558822	NPQM-LK-G14-Q8-P10	10
	5,5	10	18,0	16,0	29,0	17,5	6,5	27,0	5	43,6	558823	NPQM-LK-G14-Q10-P10	10
G3/8	7,0	10	22,0	16,0	32,5	19,5	7,0	29,0	6	62,2	558825	NPQM-LK-G38-Q10-P10	10

1) Packungseinheit in Stück

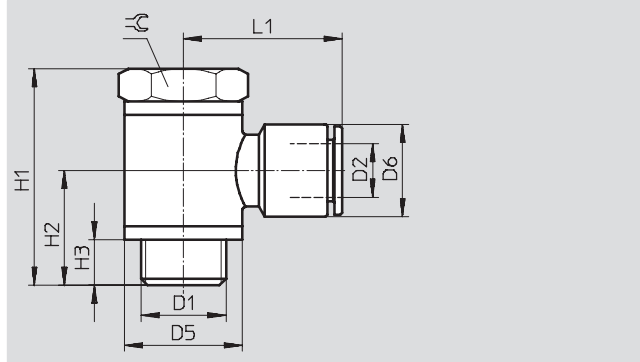
# Steckverschraubungen NPQM

Datenblatt

## L-Steckverschraubung NPQM-LH

Außengewinde mit

Außensechskant



Abmessungen und Bestellangaben													
Anschluss	Nennweite	Schlauch- Außen-Ø	D5 Ø	D6 Ø	H1	H2	H3	L1	≈	Gewicht/ Stück	Teile-Nr.	Typ	PE <sup>1)</sup>
D1	[mm]	D2								[g]			
Metrisches Gewinde mit Dichtring													
M5	3,0	4	10,0	9,0	18,5	10,0	4,0	18,5	8	-	558827	NPQM-LH-M5-Q4-P10	10
	3,5	6	10,0	12,0	18,5	10,0	4,0	21,5	8	-	558828	NPQM-LH-M5-Q6-P10	10
G-Gewinde mit Dichtring													
G <sup>1</sup> / <sub>8</sub>	3,0	4	14,0	9,0	27,0	14,0	5,0	20,5	14	-	558829	NPQM-LH-G18-Q4-P10	10
	5,0	6	14,0	12,0	27,0	14,0	5,0	22,5	14	-	558830	NPQM-LH-G18-Q6-P10	10
	6,5	8	14,0	14,0	27,0	14,0	5,0	23,5	14	-	558831	NPQM-LH-G18-Q8-P10	10
G <sup>1</sup> / <sub>4</sub>	5,0	6	18,0	12,0	31,5	16,5	6,5	24,0	17	-	558832	NPQM-LH-G14-Q6-P10	10
	6,5	8	18,0	14,0	31,5	16,5	6,5	24,5	17	-	558833	NPQM-LH-G14-Q8-P10	10
G <sup>3</sup> / <sub>8</sub>	7,0	8	22,0	14,0	36,0	18,5	7,0	26,5	20	-	558834	NPQM-LH-G38-Q8-P10	10
	8,5	10	22,0	16,0	36,0	18,5	7,0	29,0	20	-	558835	NPQM-LH-G38-Q10-P10	10
	10,5	12	22,0	19,0	36,0	18,5	7,0	29,5	20	-	558836	NPQM-LH-G38-Q12-P10	10

1) Packungseinheit in Stück

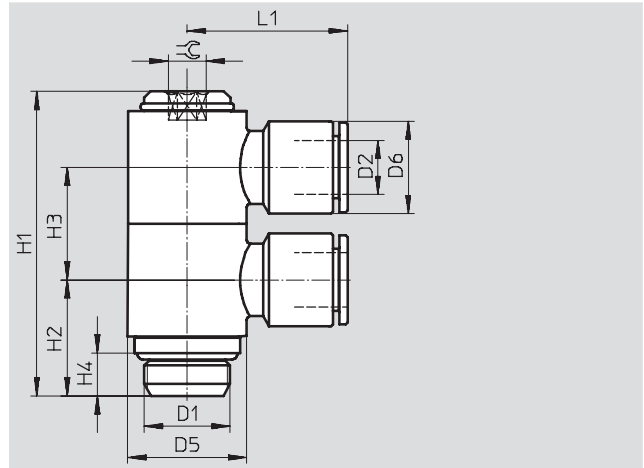
# Steckverschraubungen NPQM

Datenblatt

**FESTO**

## Mehrfachverteiler NPQM-LFK

Außengewinde mit  
Innensechskant



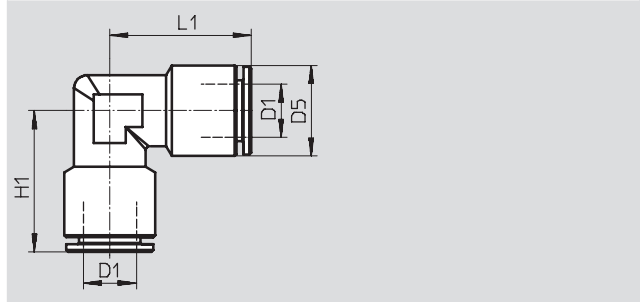
Abmessungen und Bestellangaben														
Anschluss	Nennweite	Schlauch- Außen-Ø	D5 Ø	D6 Ø	H1	H2	H3	H4	L1	≈	Gewicht/ Stück	Teile-Nr.	Typ	PE <sup>1)</sup>
D1	[mm]	D2									[g]			
G <sup>1</sup> / <sub>8</sub>	4,0	4	14,0	9,0	40,5	15,0	15,0	5,0	20,5	4	40,0	<b>558837</b>	<b>NPQM-LFK-G18-Q4-P10</b>	<b>10</b>
	4,0	6	14,0	12,0	40,5	15,0	15,0	5,0	22,5	4	46,0	<b>558838</b>	<b>NPQM-LFK-G18-Q6-P10</b>	<b>10</b>
	4,0	8	14,0	14,0	40,5	15,0	15,0	5,0	23,5	4	50,0	<b>558839</b>	<b>NPQM-LFK-G18-Q8-P10</b>	<b>10</b>
G <sup>1</sup> / <sub>4</sub>	5,5	6	18,0	12,0	46,0	17,5	17,0	6,5	24,0	5	69,5	<b>558840</b>	<b>NPQM-LFK-G14-Q6-P10</b>	<b>10</b>
	5,5	8	18,0	14,0	46,0	17,5	17,0	6,5	24,5	5	69,5	<b>558841</b>	<b>NPQM-LFK-G14-Q8-P10</b>	<b>10</b>

1) Packungseinheit in Stück

# Steckverschraubungen NPQM

Datenblatt

## L-Steckverbindung NPQM-L

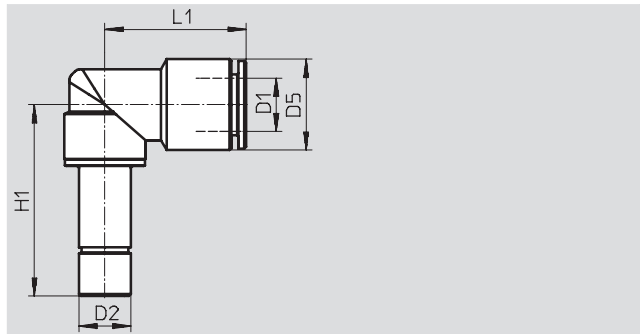


Abmessungen und Bestellangaben									
Schlauch-Außen-Ø D1	Nennweite [mm]	Schlauch-Außen-Ø D2	D5 Ø	H1	L1	Gewicht/ Stück [g]	Teile-Nr.	Typ	PE <sup>1)</sup>
4	3,0	4	9,0	17,5	17,5	9,0	<b>558776</b>	<b>NPQM-L-Q4-E-P10</b>	<b>10</b>
6	5,0	6	12,0	20,5	20,5	16,5	<b>558777</b>	<b>NPQM-L-Q6-E-P10</b>	<b>10</b>
8	7,0	8	14,0	22,5	22,5	22,0	<b>558778</b>	<b>NPQM-L-Q8-E-P10</b>	<b>10</b>
10	9,0	10	16,0	25,0	25,0	29,5	<b>558779</b>	<b>NPQM-L-Q10-E-P10</b>	<b>10</b>
12	11,0	12	19,0	26,5	26,5	48,5	<b>558780</b>	<b>NPQM-L-Q12-E-P10</b>	<b>10</b>

1) Packungseinheit in Stück

## L-Steckverbindung NPQM-L

mit Steckhülse



Abmessungen und Bestellangaben									
Schlauch-Außen-Ø D1	Nennweite [mm]	Steckhülse-Ø D2	D5 Ø	H1	L1	Gewicht/ Stück [g]	Teile-Nr.	Typ	PE <sup>1)</sup>
4	3,0	4	9,0	25,5	19,5	14,0	<b>558781</b>	<b>NPQM-L-Q4-S4-P10</b>	<b>10</b>
6	5,0	6	12,0	29,5	22,0	17,0	<b>558782</b>	<b>NPQM-L-Q6-S6-P10</b>	<b>10</b>
8	5,5	8	14,0	29,5	22,5	20,5	<b>558783</b>	<b>NPQM-L-Q8-S8-P10</b>	<b>10</b>
10	8,5	10	16,0	33,5	26,0	30,0	<b>558784</b>	<b>NPQM-L-Q10-S10-P10</b>	<b>10</b>

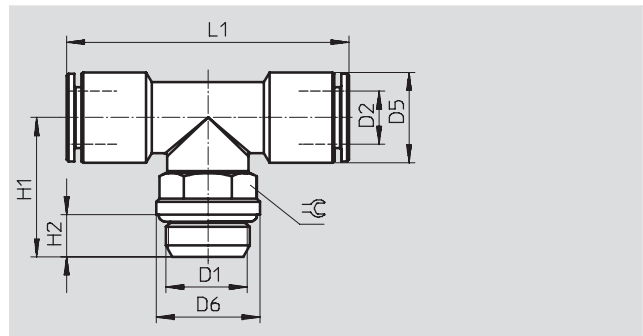
1) Packungseinheit in Stück

# Steckverschraubungen NPQM

Datenblatt

## T-Steckverschraubung NPQM-T

Außengewinde mit  
Außensechskant



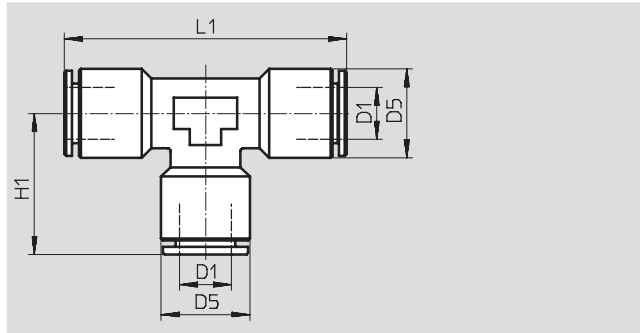
Abmessungen und Bestellangaben												
Anschluss	Nennweite	Schlauch- Außen-Ø	D5 Ø	D6 Ø	H1	H2	L1	⌀	Gewicht/ Stück	Teile-Nr.	Typ	PE <sup>1)</sup>
D1	[mm]	D2							[g]			
G-Gewinde mit Dichtring												
G <sup>1</sup> / <sub>8</sub>	3,0	4	9,0	13,0	18,0	5,0	39,0	13,0	20,2	558736	NPQM-T-G18-Q4-P10	10
	5,0	6	12,0	13,0	18,0	5,0	44,0	13,0	25,2	558737	NPQM-T-G18-Q6-P10	10
	5,5	8	14,0	13,0	18,0	5,0	45,0	13,0	30,7	558738	NPQM-T-G18-Q8-P10	10
G <sup>1</sup> / <sub>4</sub>	5,0	6	12,0	16,0	21,5	6,5	44,0	13,0	29,1	558739	NPQM-T-G14-Q6-P10	10
	5,5	8	14,0	16,0	21,5	6,5	45,0	13,0	33,6	558740	NPQM-T-G14-Q8-P10	10
	8,5	10	16,0	16,0	22,0	6,5	52,0	16,0	44,4	558741	NPQM-T-G14-Q10-P10	10
G <sup>3</sup> / <sub>8</sub>	6,0	8	14,0	20,0	25,5	7,0	46,0	16,0	46,4	558743	NPQM-T-G38-Q8-P10	10
	8,5	10	16,0	20,0	25,5	7,0	52,0	16,0	49,7	558744	NPQM-T-G38-Q10-P10	10
	11,0	12	19,0	20,0	26,0	7,0	57,0	20,0	75,3	558745	NPQM-T-G38-Q12-P10	10
G <sup>1</sup> / <sub>2</sub>	11,0	12	19,0	25,0	30,5	8,5	57,0	20,0	82,0	558747	NPQM-T-G12-Q12-P10	10

1) Packungseinheit in Stück

# Steckverschraubungen NPQM

Datenblatt

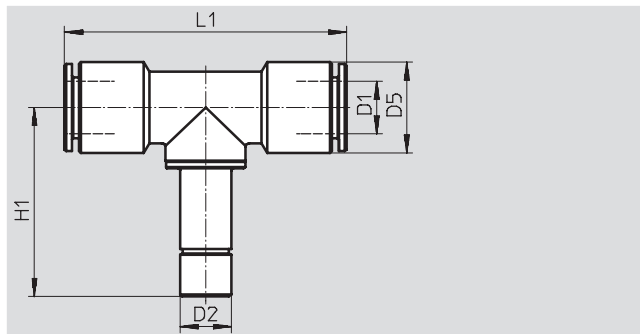
## T-Steckverbindung NPQM-T



Abmessungen und Bestellangaben									
Schlauch- Außen-Ø D1	Nennweite [mm]	Schlauch- Außen-Ø D1	D5 Ø	H1	L1	Gewicht/ Stück [g]	Teile-Nr.	Typ	PE <sup>1)</sup>
4	3,0	4	9,0	17,5	35,0	12,5	<b>558786</b>	<b>NPQM-T-Q4-E-P10</b>	<b>10</b>
6	5,0	6	12,0	20,0	40,0	22,5	<b>558787</b>	<b>NPQM-T-Q6-E-P10</b>	<b>10</b>
8	7,0	8	14,0	21,0	42,0	28,4	<b>558788</b>	<b>NPQM-T-Q8-E-P10</b>	<b>10</b>
10	9,0	10	16,0	24,5	49,0	39,2	<b>558789</b>	<b>NPQM-T-Q10-E-P10</b>	<b>10</b>
12	11,0	12	19,0	26,0	52,0	61,3	<b>558790</b>	<b>NPQM-T-Q12-E-P10</b>	<b>10</b>

1) Packungseinheit in Stück

## T-Steckverbindung NPQM-T mit Steckhülse



Abmessungen und Bestellangaben									
Schlauch- Außen-Ø D1	Nennweite [mm]	Steck- hülse-Ø D2	D5 Ø	H1	L1	Gewicht/ Stück [g]	Teile-Nr.	Typ	PE <sup>1)</sup>
4	3,0	4	9,0	25,5	39,0	18,5	<b>558791</b>	<b>NPQM-T-Q4-S4-P10</b>	<b>10</b>
6	5,0	6	12,0	29,5	44,0	24,5	<b>558792</b>	<b>NPQM-T-Q6-S6-P10</b>	<b>10</b>
8	5,5	8	14,0	29,5	45,0	29,0	<b>558793</b>	<b>NPQM-T-Q8-S8-P10</b>	<b>10</b>
10	8,5	10	16,0	33,5	52,0	41,0	<b>558794</b>	<b>NPQM-T-Q10-S10-P10</b>	<b>10</b>

1) Packungseinheit in Stück

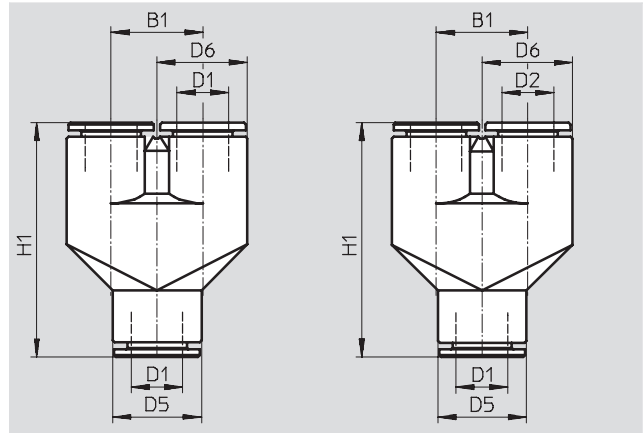


# Steckverschraubungen NPQM

Datenblatt

**FESTO**

## Y-Steckverbindung NPQM-Y



Abmessungen und Bestellangaben										
Schlauch- Außen-Ø D1	Nennweite [mm]	Schlauch- Außen-Ø D2	D5 Ø	D6 Ø	B1	H1	Gewicht/ Stück [g]	Teile-Nr.	Typ	PE <sup>1)</sup>
4	3,5	4	9,0	9,25	9,5	29,5	13,5	<b>558798</b>	<b>NPQM-Y-Q4-E-P10</b>	<b>10</b>
6	5,5	6	12,0	12,25	12,5	36,0	32,0	<b>558799</b>	<b>NPQM-Y-Q6-E-P10</b>	<b>10</b>
8	7,5	8	14,0	14,25	14,5	37,5	42,5	<b>558800</b>	<b>NPQM-Y-Q8-E-P10</b>	<b>10</b>
10	9,5	10	16,0	16,25	16,5	44,5	–	<b>558801</b>	<b>NPQM-Y-Q10-E-P10</b>	<b>10</b>
12	11,5	12	19,0	19,25	19,5	49,0	–	<b>558802</b>	<b>NPQM-Y-Q12-E-P10</b>	<b>10</b>
reduzierend										
6	3,5	4	12,0	12,25	12,5	36,0	–	<b>558803</b>	<b>NPQM-Y-Q6-Q4-P10</b>	<b>10</b>
8	5,5	6	14,0	14,25	14,5	38,5	–	<b>558804</b>	<b>NPQM-Y-Q8-Q6-P10</b>	<b>10</b>
10	7,5	8	16,0	16,25	16,5	44,0	–	<b>558805</b>	<b>NPQM-Y-Q10-Q8-P10</b>	<b>10</b>

1) Packungseinheit in Stück