

Elektrische Verbindungstechnik, für Multipolanschluss

Datenblatt – NEBV-S1W25-...

- Anschlussleitung für Multipolanschluss
- vorkonfektioniert
- Kabellängen 2,5 m, 5 m oder 10 m
- 18, 25 oder 40 Adern
- Sub-D



Allgemeine Technische Daten				
Typ		NEBV-S1W25-...-LE15	NEBV-S1W25-...-LE25	NEBV-S1W44-...-LE39
Befestigungsart		4-40UNC		
Nennbetriebsspannung	[V DC]	≤24		
Strombelastbarkeit bei 40°C	[A]	2,95	1,64	0,86
Elektrischer Anschluss		Dose, Sub-D, 25-polig	Dose, Sub-D, 25-polig	Dose, Sub-D, 44-polig
Kabel-Ø	[mm]	9,5	9,9	8,9
Schutzart nach EN 60529		IP65		
Werkstoff-Info	Gehäuse	Thermoplastisches Elastomer		
	Kabelmantel	Polyvinylchlorid		
	Steckkontakte	Bronze, vergoldet		

Betriebs- und Umweltbedingungen		
Umgebungstemperatur	[°C]	-40 ... +80
Umgebungstemperatur bewegte Kabelverlegung	[°C]	-5 ... +80

Bestellangaben					
	Kabelaufbau [mm²]	Produktgewicht [g]	Kabellänge [m]	Typ	Teile-Nr.
	18x0,34	500	2,5	NEBV-S1W25-K-2.5-N-LE15	565280
	18x0,34	850	5	NEBV-S1W25-K-5-N-LE15	565281
	18x0,34	1580	10	NEBV-S1W25-K-10-N-LE15	565282
	25x0,25	520	2,5	NEBV-S1W25-K-2.5-N-LE25	565283
	25x0,25	850	5	NEBV-S1W25-K-5-N-LE25	565284
	25x0,25	1500	10	NEBV-S1W25-K-10-N-LE25	565285
	40x0,14	490	2,5	NEBV-S1W44-K-2.5-N-LE39	565286
	40x0,14	850	5	NEBV-S1W44-K-5-N-LE39	565287
	40x0,14	1530	10	NEBV-S1W44-K-10-N-LE39	565288

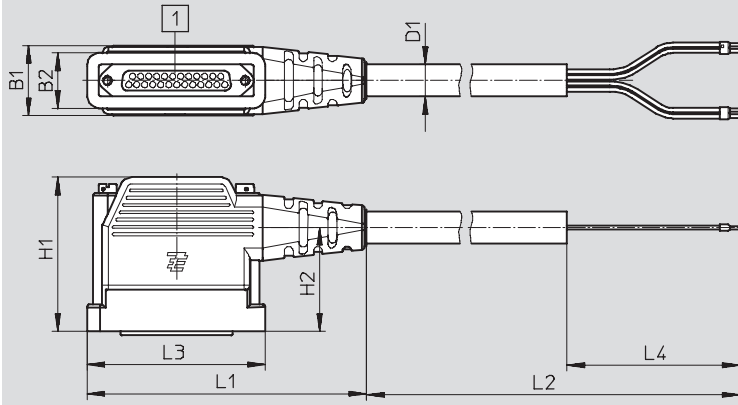
Elektrische Verbindungstechnik, für Multipolanschluss

Datenblatt – NEBV-S1W25-...

FESTO

Abmessungen

Download CAD-Daten → www.festo.com



Typ	¹ Anzahl der Pole	B1	B2	D1 Ø	H1	H2	L1	L2	L3
NEBV-S1W25-K-...-LE25	25	24	19	9,5	52,7	35,5	95,5	Länge gemäß Typ (2,5 m, 5 m oder 10 m)	61
NEBV-S1W25-K-...-LE15				9,9					
NEBV-S1W44-K-...-LE39				44					

Beschaltung (Blick auf Dose)

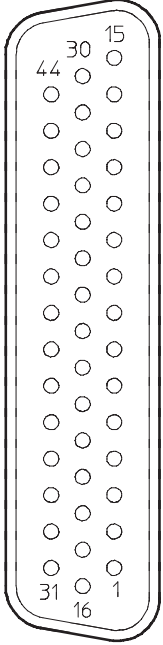
	NEBV-S1W25-K-...-LE15		NEBV-S1W25-K-...-LE25	
	Pin	Aderfarbe ¹⁾	Pin	Aderfarbe ¹⁾
	1	WH	1	WH
	2	BN	2	BN
	3	GN	3	GN
	4	YE	4	YE
	5	GY	5	GY
	6	PK	6	PK
	7	BU	7	BU
	8	RD	8	RD
	9	BK	9	BK
	10	VT	10	VT
	11	GY PK	11	GY PK
	12	RD BU	12	RD BU
	13	–	13	GN WH
	14	–	14	BN GN
	15	–	15	YE WH
	16	–	16	BN YE
	17	–	17	GY WH
	18	–	18	BN GY
	19	–	19	WH PK
	20	–	20	BN PK
	21	–	21	BU WH
	22	–	22	BN BU
	23	GN WH	23	RD WH
	24	BN GN	24	BN RD
	25	YE WH	25	BK WH

1) Nach IEC 757

1) Nach IEC 757

Elektrische Verbindungstechnik, für Multipolanschluss

Datenblatt – NEBV-S1W25-...

Beschaltung (Blick auf Dose)					
NEBV-S1W44-K-...-LE39					
		Pin	Aderfarbe ¹⁾	Pin	Aderfarbe ¹⁾
	1	WH	23	WH RD	
	2	BN	24	BN RD	
	3	GN	25	WH BK	
	4	YE	26	BN BK	
	5	GY	27	GY GN	
	6	PK	28	YE GY	
	7	BU	29	PK GN	
	8	RD	30	YE PK	
	9	BK	31	GN BU	
	10	VT	32	YE BU	
	11	GY PK	33	GN RD	
	12	RD BU	34	YE RD	
	13	WH GN	35	GN BK	
	14	BN GN	36	-	
	15	WH YE	37	-	
	16	YE BN	38	-	
	17	WH GY	39	-	
	18	GY BN	40	-	
	19	WH PK	41	YE BK	
	20	PK BN	42	GY BU	
	21	WH BU	43	PK BU	
	22	BN BU	44	GY RD	

1) Nach IEC 757