

## Mehrfachverbindungen KSV/KDVF

**FESTO**




# Mehrfachverbindungen KSV/KDVF

Datenblatt

FESTO

## Vielfachstecker KSV Vielfachdose KDVF

-  - Temperaturbereich  
-10 ... +60 °C

-  - Betriebsdruck  
-0,95 ... 16 bar

Die Stecker- und Buchsenplätze sind nummeriert und beim Kupplern durch eine Führungsnase unverwechselbar einander zugeordnet. Die Kupplung wird durch einen Schraubring zusammengezogen und gesichert.

Der Vielfachstecker hat ein Halbschalengehäuse zur Aufnahme eines Schutzschlauches. Eine zusätzliche Innentülle sorgt für Zugentlastung des Schlauches und schützt vor Beschädigung.



Allgemeine Technische Daten							
Vielfachstecker	KSV-5	KSV-8	KSV-16-B	KSV-32-B	KSV6-7	KSV6-12	KSV6-22
Vielfachdose	KDVF-5	KDVF-8	KDVF-16-B	KDVF-32-B	KDVF6-7	KDVF6-12	KDVF6-22
Max. Anschlüsse	5	8	16	32	7	12	22
Pneumatischer Anschluss	PK-2 PK-3 PK-4				PK-6		
Befestigungsart	Befestigungsflansch an Vielfachdose						
Gewichte [g] (Vielfachstecker mit -dose)	113	164	287	505	151	229	338

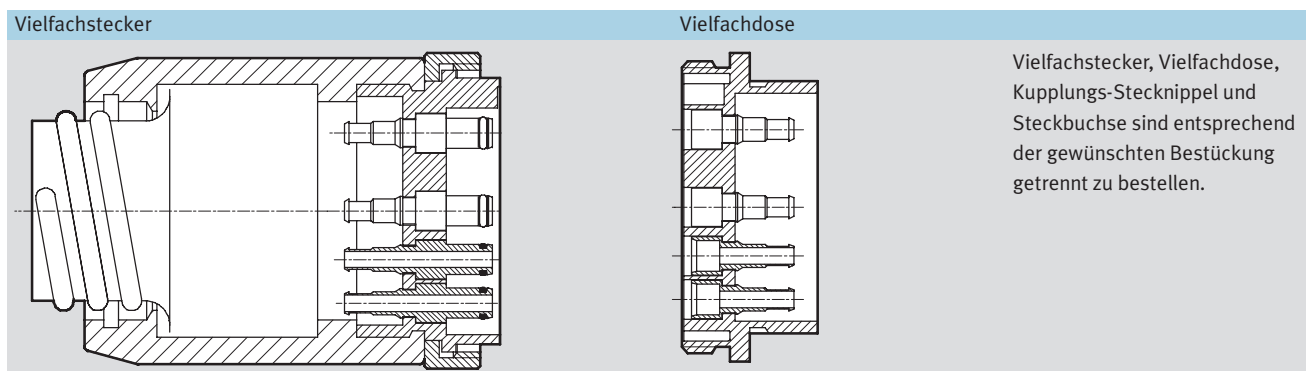
Betriebsbedingungen		
Vielfachstecker	KSV-...	KSV6-...
Vielfachdose	KDVF-...	KDVF6-...
Betriebsmedium	gefilterte Druckluft, geölt oder ungeölt	
Betriebsdruck [bar]	-0,95 ... +16 <sup>1)</sup>	-0,95 ... +10 <sup>1)</sup>
Umgebungstemperatur [°C]	-10 ... +60	
Korrosionsbeständigkeit KBK <sup>2)</sup>	2	

1) Einsatzbereich des Schlauchs beachten

2) Korrosionsbeständigkeitsklasse 2 nach Festo Norm 940 070

Bauteile mit mäßiger Korrosionsbeanspruchung. Außenliegende sichtbare Teile mit vorrangig dekorativer Anforderung an die Oberfläche, die im direkten Kontakt zur umgebenden industriellen Atmosphäre bzw. Medien, wie Kühl- und Schmierstoffe stehen.

Werkstoffe	
Gehäuse	Polyacetal
Stecknippelbuchse	Messing
Ringmutter	Aluminium
Farbe	grau



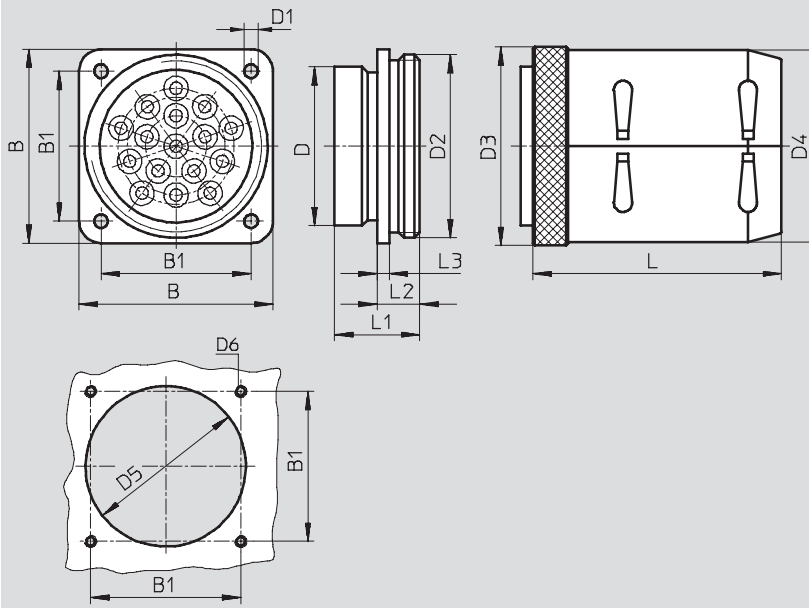
# Mehrfachverbindungen KSV/KDVF

Datenblatt

FESTO

## Abmessungen

Download CAD-Daten → [www.festo.com](http://www.festo.com)



Max. Anschlüsse	B	B1	D Ø	D1 Ø	D2	D3 Ø	D4 Ø	D5 min. Ø	D6	L	L1	L2	L3
5	41,2	31,7	30	4,5	M36x1,5	42	40	30,5	M4	71	23,5	13,5	3,5
7	50,8	39,6	40	4,5	M45x1,5	50	50	40,5	M4	77	23,5	13,5	3,5
8	50,8	39,6	40	4,5	M45x1,5	50	50	40,5	M4	77	23,5	13,5	3,5
12	63,5	49,2	52	4,5	M60x1,5	65	63	52,5	M4	82	28	14	4
16	63,5	49,2	52	4,5	M60x1,5	65	63	52,5	M4	82	28	14	4
22	82,6	66,6	70	6,6	M80x1,5	88	80	70,5	M6	87	29	15	4
32	82,6	66,6	70	6,6	M80x1,5	88	80	70,5	M6	87	29	15	4

## Bestellangaben


Max. Anschlüsse	für Pneumatischen Anschluss		für Schlauch-Innen-Ø		Vielfachstecker		Vielfachdose	
	Teile-Nr.	Typ	Teile-Nr.	Typ	Teile-Nr.	Typ	Teile-Nr.	Typ
5	PK-2		2		7 557	KSV-5	7 562	KDVF-5
8	PK-3		3		7 558	KSV-8	7 563	KDVF-8
16	PK-4		4		7 559	KSV-16-B	7 564	KDVF-16-B
32				7 560	KSV-32-B	7 565	KDVF-32-B	
7	PK-6		6		152 506	KSV6-7	152 509	KDVF6-7
12				152 507	KSV6-12	152 510	KDVF6-12	
				152 508	KSV6-22	152 511	KDVF6-22	
22								

# Mehrfachverbindungen KSV/KDVF

Zubehör

FESTO

**Kupplungs-Stecknippel KSV**  
**Steckbuchse KDVF**

-  - Betriebsdruck  
0 ... 8 bar

Werkstoff-Hinweis KSV-...:  
LABS-haltige Stoffe enthalten



Abmessungen und Bestellangaben				
Pneumatischer Anschluss	Gewicht [g]	Teile-Nr.	Typ	PE*
Kupplungs-Stecknippel				
PK-2	5	33 384	KSV-PK-2	10
PK-3	5	7 215	KSV-PK-3	10
PK-4	5	7 216	KSV-PK-4	10
PK-6	8	117 945	KSV6-PK-6	10
Steckbuchse				
PK-2	3	244 937	KDV-PK-2	10
PK-3	3	208 378	KDV-PK-3	10
PK-4	3	208 380	KDV-PK-4	10
PK-6	4	337 348	KDV6-PK-6	10

\* Packungseinheit in Stück