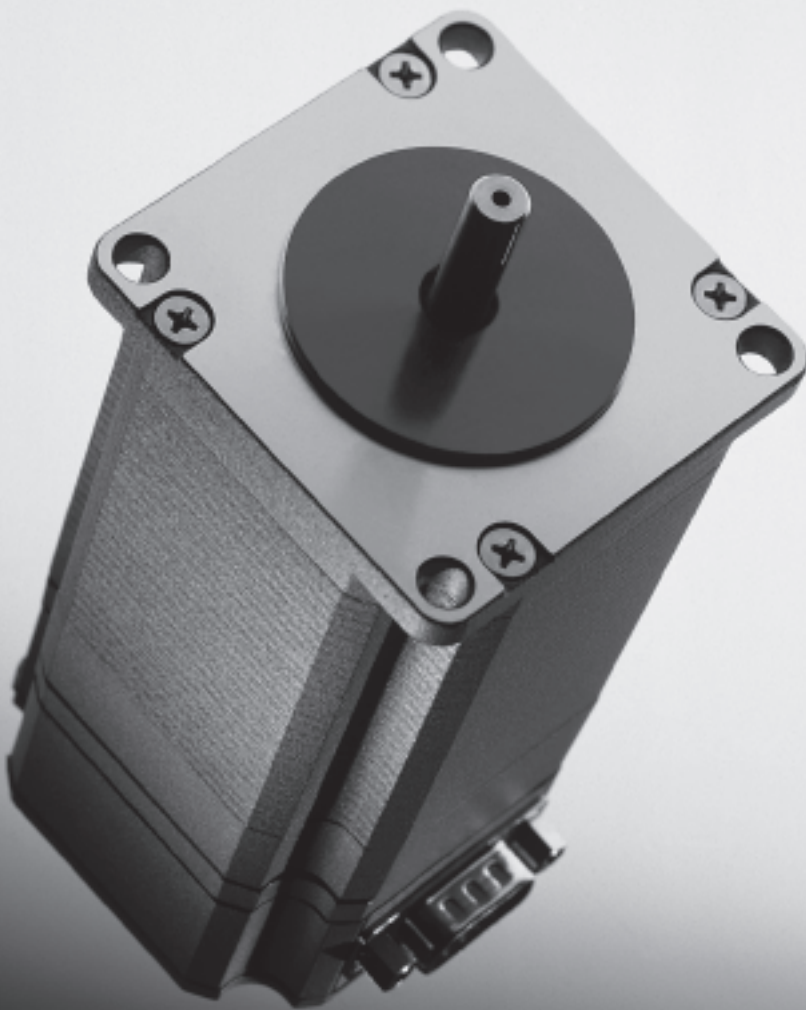


- 1 - Auslauftyp  
Lieferbar bis 2008

## Schrittmotoren MTR-ST

FESTO



- Kostenoptimierte Antriebslösungen
- Einfache Inbetriebnahme
- Abgestimmte Motor-Controller-Kombinationen

## Schrittmotoren MTR-ST

Merkmale

### Auf einen Blick

Motor MTR-ST

→ 6

- Systemprodukt für die Positioniertechnik
- Ohne/mit Bremse
- Ohne/mit Getriebe
- Gesteuerter Betrieb
- Hohes Drehmoment bei geringer Winkelgeschwindigkeit bzw. Einzelschritten
- Schrittgenaue Positionierung durch die Vorgabe der Anzahl von Steuerimpulsen
- Hohes Haltemoment und hohe Auflösung



### Motorflansch MTR-FL

→ 10

- Für alle Achsen-Motor-Kombination den passenden Motorflansch



### Motorenkabel KMTR-ST

→ 11

- Geschirmte Kabel
- Einsetzbar bei -40 ... +125 °C
- Schleppkettentauglich
- Schutzart IP67



### Motorcontroller SEC-ST

→ 12

- Systemprodukt für die Positioniertechnik
- Kompakte, anschlussfertige Baueinheit
- Einstellbarer Strombereich für alle Motoren
- Voll-, Halb-, Viertel-, Fünftel-, Achtel-, Zehntel-, Zweiunddreißigstel-Schrittbetrieb
- Stromabsenkung wählbar
- Vorkonfektioniertes elektrisches Anschlusszubehör



### Netzteil SVG

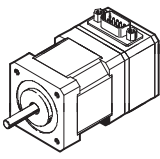
→ 13

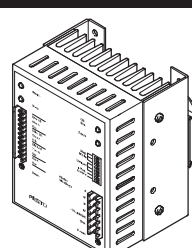
- Robuste Mechanik
- Eingangsspannung 230 V AC/115 V AC
- Ausgangsspannung 48 V DC
- Ausgangsstrom 5/10/20 A



## Schrittmotoren MTR-ST

Auswahlhilfe

	Ausführung Motor	Haltemoment $M_H$ in Nm	mit integrier- tem Controller	mit Getriebe Übersetzung 4:1	mit Bremsen	→ Seite/Internet
	MTR-ST-42-48S-AA	0,34	-	-	-	6
	MTR-ST-42-48S-AB	0,34	-	-	■	
	MTR-ST-57-48S-AA	1,27	-	-	-	
	MTR-ST-57-48S-AB	1,27	-	-	■	
	MTR-ST-87-48S-AA	6,47	-	-	-	
	MTR-ST-87-48S-AB	6,47	-	-	■	
	MTR-ST-87-48S-GA	23,29	-	■	-	
	MTR-ST-87-48S-GB	23,29	-	■	■	

	Ausführung Motor- controller	Versorgungs- spannung	Nennstrom	Betriebsmodus	Schnittstelle	→ Seite/Internet
	SEC-ST-48-6-P01	24 ... 48 V DC	1,25 ... 6 A	1/1; 1/2; 1/4; 1/5; 1/8, 1/10; 1/32	Puls/Richtung	12

## Schrittmotoren MTR-ST

Auswahlhilfe

FESTO

Zulässige Kombinationen			
Motor	MTR-ST-42-48S-AA <sup>1)</sup> MTR-ST-42-48S-AB <sup>1)</sup>	MTR-ST-57-48S-AA MTR-ST-57-48S-AB	→ Seite/Internet
<b>Motorcontroller</b>			
SEC-ST-48-6-P01	■	■	12
<b>Kabel</b>			
KMTR-ST-...	■	■	11
<b>Motorflansch</b>			
MTR-FL28-ST42	■	-	10
MTR-FL30-ST42	■	-	
MTR-FL44-ST57	-	■	
<b>Elektromechanische Antriebe</b>			
DGE-8-...-ZR	■	-	dge-zr
DGE-12-...-ZR	■	-	
DGE-18-...-ZR	-	■	
DGE-25-...-ZR	-	■	
DGE-18-...-SP	■	-	dge-sp
DGE-25-...-SP	-	■	

- 1) In Verbindung mit der Achse DGE-12-...-ZR muss der Flansch MTR-FL30-ST42 verwendet werden  
In Verbindung mit der Achse DGE-8-...-ZR oder DGE-18-...-SP muss der Flansch MTR-FL28-ST42 verwendet werden

Zulässige Kombinationen			
Motor	MTR-ST-87-48S-AA <sup>1)</sup> MTR-ST-87-48S-AB <sup>1)</sup>	MTR-ST-87-48S-GA MTR-ST-87-48S-GB	→ Seite/Internet
<b>Motorcontroller</b>			
SEC-ST-48-6-P01	■	■	12
<b>Kabel</b>			
KMTR-ST-...	■	■	11
<b>Motorflansch</b>			
MTR-FL44-ST87	■	-	10
MTR-FL64-ST87	■	-	
MTR-FL64-PL80	-	■	
<b>Elektromechanische Antriebe</b>			
DGE-25-...-ZR	■	-	dge-zr
DGE-40-...-ZR	-	■	
DGE-40-...-SP	■	-	dge-sp
DGE-63-...-SP	-	■	
DGEA-18-...-ZR	■	-	dgea
DGEA-25-...-ZR	■	-	
DGEA-40-...-ZR	-	■	

- 1) In Verbindung mit der Achse DGE-25-...-ZR oder DGEA-18-...-ZR muss der Flansch MTR-FL44-ST87 verwendet werden  
In Verbindung mit der Achse DGE-40-...-SP oder DGEA-25-...-ZR muss der Flansch MTR-FL64-ST87 verwendet werden

## Schrittmotoren MTR-ST

Typenschlüssel

		MTR	ST	42	48S	AB
<b>Typ</b>						
MTR	Motor					
<b>Motorart</b>						
ST	Schrittmotor					
<b>Flanschmaß</b>						
42	42 mm					
57	57 mm					
87	87 mm					
<b>Nennspannung/Anschlussart</b>						
48	24 ... 48 V DC					
S	Steckeranschluss					
<b>Zusatzfunktion</b>						
A	keine Zusatzfunktion					
G	Getriebe					
B	Bremse					

## Schrittmotoren MTR-ST

Datenblatt

FESTO

- X - Reparaturservice  
MTR-ST-42-48S-AB  
MTR-ST-57-48S-AB  
MTR-ST-87-48S-...



### Elektrische und mechanische Daten für MTR-ST-42-48S-...

		MTR-ST-42-48S-AA	MTR-ST-42-48S-AB
Nennspannung	[V]	48	
Nennstrom Motor	[A]	1,8	
Haltemoment Motor	[Nm]	0,34	
Schrittwinkel (Vollschritt)	[°]	1,8 ±5%	
Wicklungswiderstand	[Ω]	1,75 ±10%	
Wicklungsinduktivität	[mH]	3,0	
Abtriebsträgheitsmoment	[kg cm <sup>2</sup> ]	0,068	0,07
Spannung Bremse	[V]	–	24
Leistung Bremse	[W]	–	6
Haltemoment Bremse	[Nm]	–	0,4
Wellenbelastung radial	[N]	18	18
Wellenbelastung axial	[N]	7	7
Produktgewicht	[kg]	0,39	0,49

### Elektrische und mechanische Daten für MTR-ST-57-48S-...


		MTR-ST-57-48S-AA	MTR-ST-57-48S-AB
Nennspannung	[V]	48	
Nennstrom Motor	[A]	3,1	
Haltemoment Motor	[Nm]	1,27	
Schrittwinkel (Vollschritt)	[°]	1,8 ±5%	
Wicklungswiderstand	[Ω]	1 ±10%	
Wicklungsinduktivität	[mH]	3,8 ±20%	
Abtriebsträgheitsmoment	[kg cm <sup>2</sup> ]	0,48	0,5
Spannung Bremse	[V]	–	24
Leistung Bremse	[W]	–	6
Haltemoment Bremse	[Nm]	–	0,4
Wellenbelastung radial	[N]	71	71
Wellenbelastung axial	[N]	10	10
Produktgewicht	[kg]	1,2	1,4

## Schrittmotoren MTR-ST

Datenblatt

Elektrische und mechanische Daten für MTR-ST-87-48S-...				
	MTR-ST-87-48S-AA	MTR-ST-87-48S-AB	MTR-ST-87-48S-GA	MTR-ST-87-48S-GB
Nennspannung [V]	48			
Nennstrom Motor [A]	4,7			
Haltemoment Motor [Nm]	6,47		23,29	
Schrittwinkel (Vollschritt) [°]	1,8 ±5%			
Wicklungswiderstand [Ω]	0,9 ±10%			
Wicklungsinduktivität [mH]	10,8 ±20%			
Getriebeübersetzung –	–		4:1	4:1
Getriebewirkungsgrad –	–		0,9	0,9
Verdrehspiel [arcmin]	–		15	15
Verdrehsteifigkeit [Nm/arcmin]	–		5,2	5,2
Abtriebsträgheitsmoment [kg cm <sup>2</sup> ]	4	4,05	4,52	4,6
Spannung Bremse [V]	–	24	–	24
Leistung Bremse [W]	–	9	–	9
Haltemoment Bremse [Nm]	–	1,4	–	1,4
Wellenbelastung radial [N]	130	130	950	950
Wellenbelastung axial [N]	50	50	1 200	1 200
Produktgewicht [kg]	4,2	5,0	6,4	7,2

Betriebs- und Umweltbedingungen				
	MTR-ST-42-...	MTR-ST-57-...	MTR-ST-87-...-A...	MTR-ST-87-...-G...
Isolationsschutzklasse nach VDE 60034	B			
Schutzart ohne/mit Getriebe	IP54		IP54	IP43
Umgebungstemperatur [°C]	0 ... +50			
CE-Zeichen (siehe Konformitätserklärung)	nach EU-EMV-Richtlinie			
Lagertemperatur [°C]	–25 ... +60			
Relative Luftfeuchtigkeit [%] (nicht kondensierend)	45 ... 80			

-  - Hinweis

Angaben bei Vollschrittbetrieb, 48 V und maximaler Dauerabgabeleistung.

Technische Daten für Kabel				
	Kabelaufbau	Umgebungstemperatur	schleppkettentauglich	Schutzart Motorstecker
KMTR-ST-...	7 x 0,34 mm <sup>2</sup> , geschirmt	–40 ... +125 °C	■	IP67

## Schrittmotoren MTR-ST

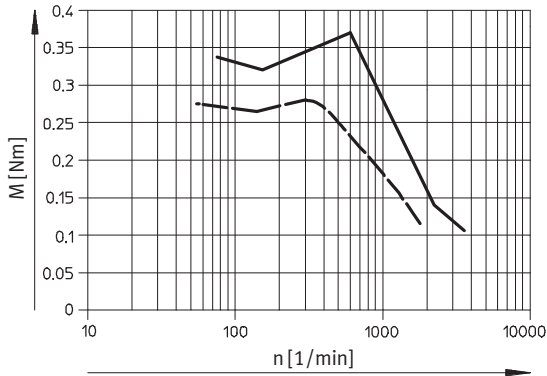
Datenblatt

FESTO

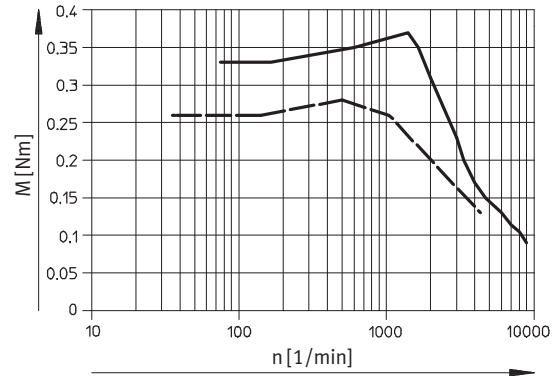
### Drehmoment M in Abhängigkeit von der Drehzahl n

bei Nennspannung 24 V

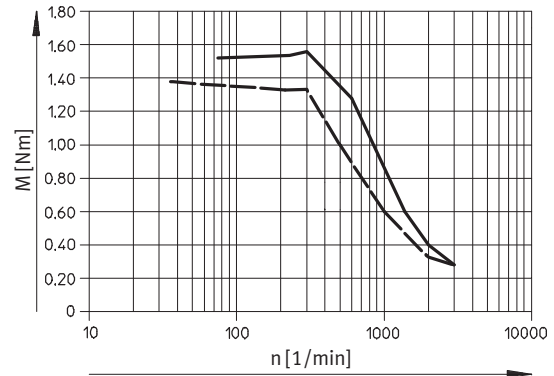
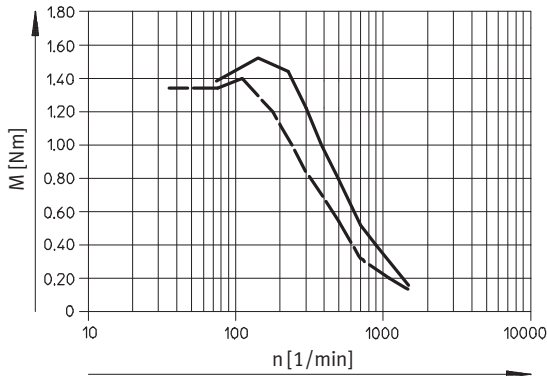
MTR-ST-42-48S-...



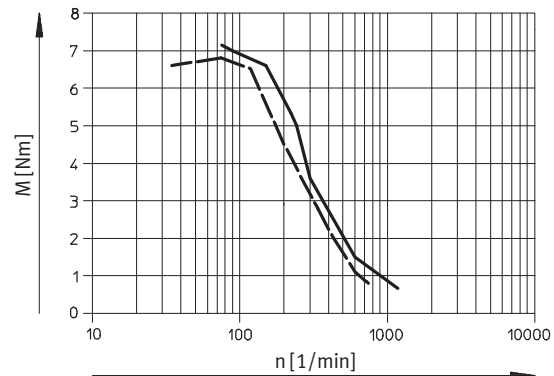
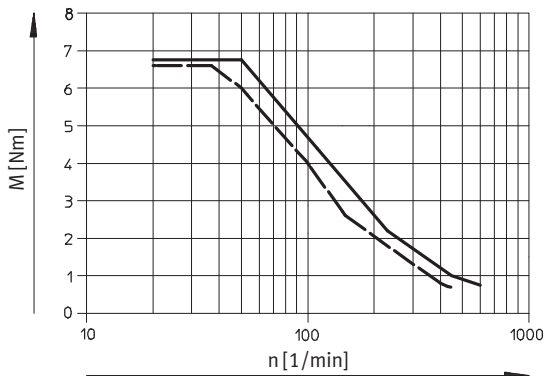
bei Nennspannung 48 V




MTR-ST-57-48S-...



MTR-ST-87-48S-...



— Vollschritt  
- - - Halbschritt

-  - Hinweis

Kennlinien gelten für Motoren ohne Getriebe.

Bei Motoren mit Getriebe bitte Getriebedaten berücksichtigen.

Beispiel:  
Haltemoment für den Motor  
MTR-ST-87-48S-...

ohne Getriebe:  
Haltemoment = 6,47 Nm  
(siehe Kennlinie)

mit Getriebe:  
Getriebeübersetzung = 4  
Getriebewirkungsgrad = 0,9  
Haltemoment =  
 $6,47 \text{ Nm} \times 4 \times 0,9 = 23,29 \text{ Nm}$



# Schrittmotoren MTR-ST

Datenblatt

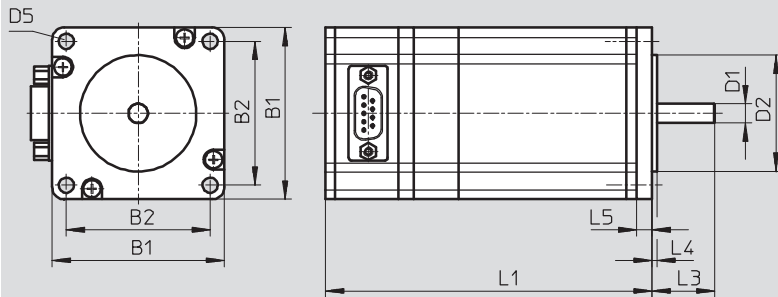
FESTO

## Abmessungen

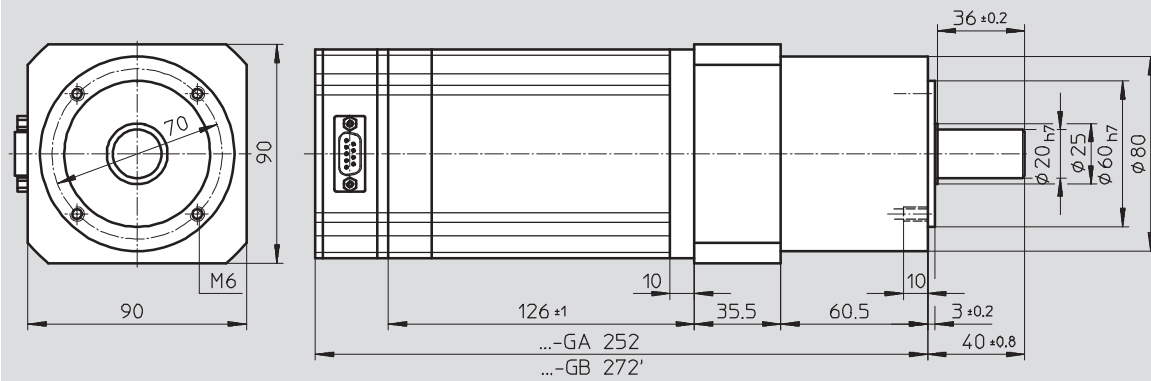
Download CAD-Daten → [www.festo.com](http://www.festo.com)

Motoren

MTR-ST-...-A... (ohne Getriebe)



MTR-ST-87-48S-G... (mit Getriebe)



Typ	B1	B2	D1 Ø	D2 Ø	D5	L1	L3	L4	L5
MTR-ST-42-48S-AA	42	31	5	22	M3	73	24	2	-
MTR-ST-42-48S-AB						94			
MTR-ST-57-48S-AA	56,4	47,14	6,35	38,1	Ø 5	107	20,6	1,6	5
MTR-ST-57-48S-AB						128			
MTR-ST-87-48S-AA	85,8	69,6	11	73,025	Ø 6,6	156	27	2	10
MTR-ST-87-48S-AA						176			

## Schrittmotoren MTR-ST

Datenblatt

FESTO

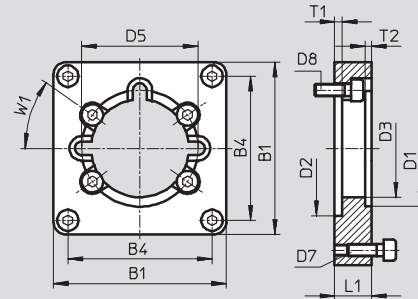
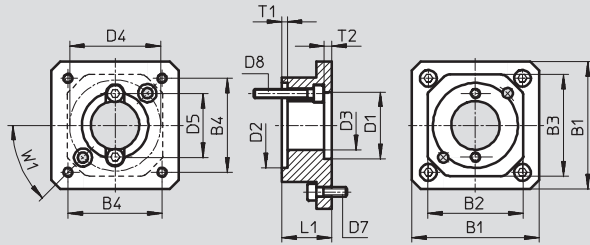
### Abmessungen

Download CAD-Daten → [www.festo.com](http://www.festo.com)

Motorflansche

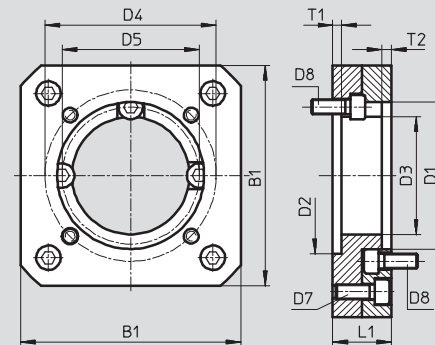
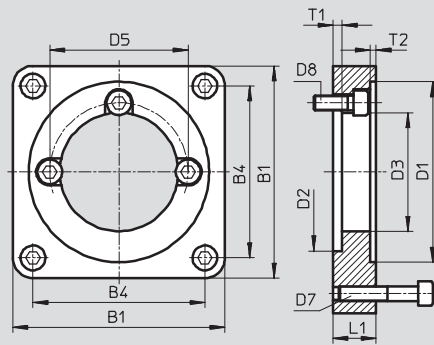
MTR-FL28-ST42

MTR-FL30-ST42 / MTR-FL44-ST57 / MTR-FL44-ST87



MTR-FL64-ST87

MTR-FL64-PL80

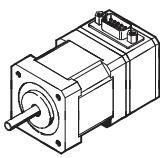


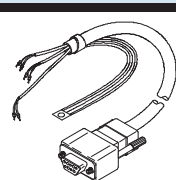
Typ	B1	B2	B3	B4	D1 Ø G7	D2 Ø H7	D3 Ø	D4 Ø	D5 Ø	D7	D8	L1	T1	T2	W1
MTR-FL28-ST42	42	31,5	33,5	31	22	28	16	30	21	M3	M3	16,5	1,8	2,5	45°
MTR-FL30-ST42	42	-	-	31	22	30	16	-	26,2	M3	M3	18	4,6	2,5	30°
MTR-FL44-ST57	56,4	-	-	47,14	38,125	44	32	-	38	M4	M4	12	2,5	2	35°
MTR-FL44-ST87	85,8	-	-	69,6	73,05	44	32	-	38	M6	M4	15,5	2,5	2,5	35°
MTR-FL64-ST87	85,8	-	-	69,6	73,05	64	48	-	56	M6	M6	17,5	3,8	2,5	-
MTR-FL64-PL80	90	-	-	69,6	60	64	48	70	56	M6	M6	24	3,6	4	-

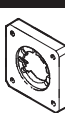
## Schrittmotoren MTR-ST

Datenblatt

**FESTO**

Bestellangaben für Motor MTR...-ST...		Teile-Nr.	Typ
	MTR-ST-42-48S-...	<b>530 057</b>	<b>MTR-ST-42-48S-AA</b>
		<b>530 058</b>	<b>MTR-ST-42-48S-AB</b>
	MTR-ST-57-48S-...	<b>530 061</b>	<b>MTR-ST-57-48S-AA</b>
		<b>530 062</b>	<b>MTR-ST-57-48S-AB</b>
	MTR-ST-87-48S-...	<b>530 065</b>	<b>MTR-ST-87-48S-AA</b>
		<b>530 066</b>	<b>MTR-ST-87-48S-AB</b>
		<b>530 067</b>	<b>MTR-ST-87-48S-GA</b>
		<b>530 068</b>	<b>MTR-ST-87-48S-GB</b>


Bestellangaben für Kabel KMTR-ST...		Teile-Nr.	Typ	Kabellänge
	Motorleitung KMTR-ST-...	<b>530 071</b>	<b>KMTR-ST-5</b>	5 m
		<b>530 072</b>	<b>KMTR-ST-10</b>	10 m
		<b>530 073</b>	<b>KMTR-ST-X</b>	X-Länge (max. 25 m)

Bestellangaben für Flansch MTR-FL-...		Teile-Nr.	Typ
	MTR-FL28-...	<b>530 080</b>	<b>MTR-FL28-ST42</b>
	MTR-FL30-...	<b>530 079</b>	<b>MTR-FL30-ST42</b>
	MTR-FL44-...	<b>530 081</b>	<b>MTR-FL44-ST57</b>
		<b>530 082</b>	<b>MTR-FL44-ST87</b>
	MTR-FL64-...	<b>533 140</b>	<b>MTR-FL64-ST87</b>
		<b>533 139</b>	<b>MTR-FL64-PL80</b>

# Motorcontroller SEC-ST, für Schrittmotor

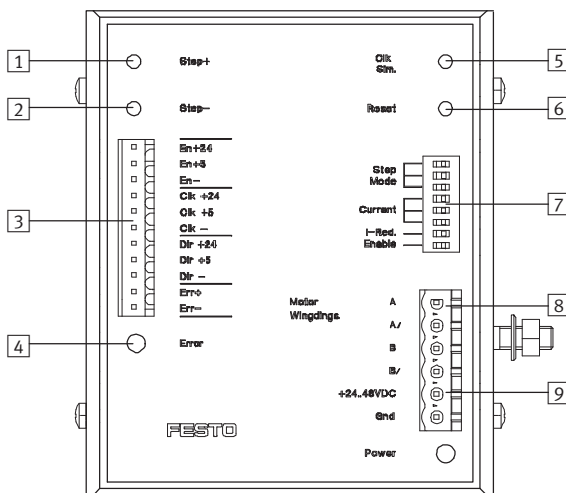
Datenblatt

FESTO

 - Reparaturservice



## Erklärung der Funktionen/Schnittstellen



- 1 Taste "Step +"
- 2 Taste "Step -"
- 3 Stecker X1 für Steuerleitung (Takt, Richtung, u.s.w.)
- 4 LED, signalisiert Fehler
- 5 Taste "CLK, Sim."
- 6 Taste "Reset"
- 7 Dip-Schalter zur Einstellung des Betriebsmodus, des Stromwertes, und Stromreduzierung
- 8 Stecker X2 für Motoranschluss
- 9 Stecker X3 für Versorgungsspannung

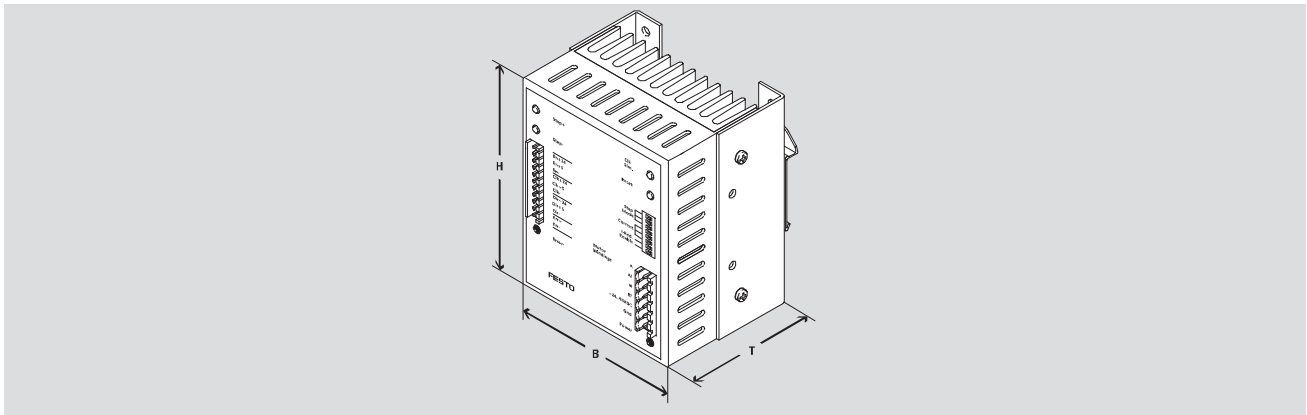
## Allgemeine Elektrische Daten

Allgemeine Elektrische Daten		SEC-ST-48-6-P01
Nennbetriebsspannung [V DC]	$U_{\text{nenn}}$	24 ... 48
Nennstrom (einstellbar) [A]	$I_{\text{nenn}}$	1,25 ... 6 über Dip-Schalter
Max. Schrittfrequenz [kHz]		40
Stromabsenkung (einstellbar) [%]		0 oder 70 über Dip-Schalter
Arbeitsbereich [V DC]		12 ... 30
Logikeingang		
Betriebsart		Bipolar-Chopper-Driver
Betriebsmodus		Vollschritt = 200 Schritt/Umdrehung Halbschritt = 400 Schritt/Umdrehung (Empfehlung) Viertelschritt = 800 Schritt/Umdrehung Fünftelschritt = 1 000 Schritt/Umdrehung Achtelschritt = 1 600 Schritt/Umdrehung Zehntelschritt = 2 000 Schritt/Umdrehung Zweiunddreißigstelschritt = 6 400 Schritt/Umdrehung
Schritteinstellung		über Dip-Schalter

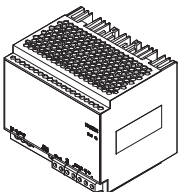
# Motorcontroller SEC-ST, für Schrittmotor

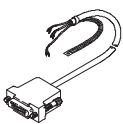
Datenblatt und Zubehör

Betriebs- und Umweltbedingungen	
Umgebungstemperatur [°C]	0 ... +40
Lagertemperatur [°C]	-10 ... +60
Produktgewicht [g]	660
Schutzart	IP20
CE-Zeichen (siehe Konformitätserklärung)	nach EU-EMV-Richtlinie
Anschlussart	Schraubklemme
Befestigungsart	TS 35 DIN-Hutschiene



Abmessungen und Bestellangaben					
	H	B	T	Teile-Nr.	Typ
Motorcontroller	106	89	70	<b>548 945</b>	<b>SEC-ST-48-6-P01</b>

Bestellangaben Zubehör					
	Kurzbeschreibung	Eingangsspannungsbereich [V AC]	Nennausgangsspannung [V DC]	Nennausgangsstrom [A]	Teile-Nr. Typ
Netzteil <span style="float: right;">Datenblätter → Internet: svg</span>					
	Spannungsversorgung für Motorcontroller	100 ... 240	48	5	<b>542 403</b> <b>SVG-1/230VAC-48VDC-5A</b>
		400 ... 500		10	<b>542 404</b> <b>SVG-1/230VAC-48VDC-10A</b>
				20	<b>542 405</b> <b>SVG-3/400VAC-48VDC-20A</b>

Bestellangaben		
	Kurzbeschreibung	Teile-Nr. Typ
	– Steuerleitung zum Anschluss an den Achscontroller SPC200 – Kabellänge 1,5 m	<b>530 077</b> <b>KSPC-SECST-1,5</b>