

Motoreinheiten MTR-DCI, intelligente Stellmotoren



Motoreinheiten MTR-DCI, intelligente Stellmotoren

FESTO

Merkmale

Allgemeines

Die Motoreinheit MTR-DCI ist ein innovativer Motor für Positionieraufgaben mit integrierter Leistungselektronik.

Vier Komponenten im einem Gehäuse

Im MTR-DCI sind sowohl Motor, Getriebe, Controller, als auch Leistungselektronik integriert. Dadurch entfällt der Schaltschrank und eine aufwendige Verkabelung.

Sicher

Die integrierte Leistungselektronik und Steuerung vermeidet Motorleitung und verbessert die elektromagnetische Verträglichkeit. Zusätzliche Überwachungsfunktionen sind integriert.

Unkompliziert

Die komplette Inbetriebnahme kann direkt am MTR-DCI über das optionale LC-Display oder mit der übersichtlichen Menüführung FCT (Festo Configuration Tool) am PC erfolgen. In jedem Fall sind alle Parameter permanent unter Kontrolle.

Auf einen Blick

- Kompakte Bauform
- Schmutzunempfindliches Profil durch glatte Oberflächen
- Gleichstrommotor mit Planetengetriebe und Encoder
- Getriebeübersetzung: 7:1; 14:1, 22:1
- Schutzart IP54

Positionierfunktionalität

- 16 Verfahrssätze (inklusive Referenzfahrt)
- Konstantes Beschleunigen und Abbremsen
- Positionierregelung

Schutzfunktionen

- Temperaturüberwachung
- Stromüberwachung
- Spannungsausfallerkennung
- Schleppfehlerüberwachung
- Softwareendlagenerkennung

Einfache Ansteuerung durch

- I/O-Anschaltung
- Profibus
- CANopen
- DeviceNet

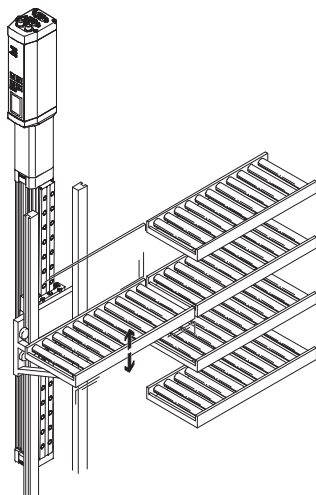


- 1 Bedientasten mit integriertem Display (optional)
- 2 Eingang für Referenzschalter
- 3 RS232 Schnittstelle
- 4 Bedienschnittstelle: I/O-Schnittstelle
- 5 Spannungsversorgung
- 6 Getriebe

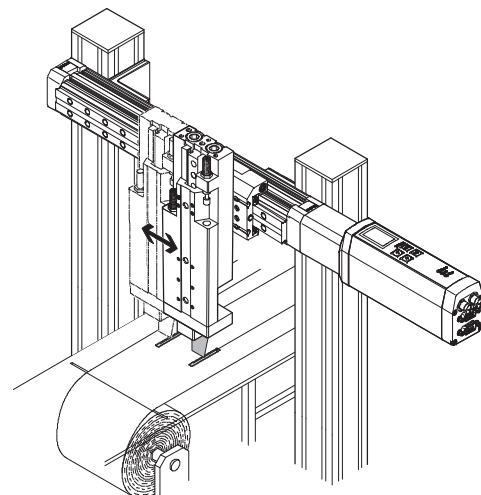


Anwendungsbeispiele

Verstellen von Sortierbändern



Einstellen von Formaten für Papier- bzw. Folienschneidmaschinen



Motoreinheiten MTR-DCI, intelligente Stellmotoren

FESTO



Typenschlüssel

		MTR	-	DCI	-	42		S	-	VC		SC	-	E		G7	-	H2		IO	
Typ																					
MTR	Motor																				
Motorart																					
Baugröße																					
Drehmomentenklasse																					
S	Standard																				
Nennspannung																					
VC	24 V DC																				
VD	48 V DC																				
Steckertechnik																					
SC	Steckerabgang gerade																				
Messsystem																					
E	Encoder																				
Getriebeübersetzung																					
G7	7:1																				
G14	14:1																				
G22	22:1																				
Parametrierschnittstelle																					
R2	RS232																				
H2	RS232 und Bedienfeld																				
Elektrische Anschlusstechnik																					
IO	I/O-Anschaltung																				
CO	CANopen-Anschaltung																				
PB	Profibus-Anschaltung																				
DN	DeviceNet-Anschaltung																				

Motoreinheiten MTR-DCI, intelligente Stellmotoren

Datenblatt

FESTO

-  Baugröße
32 ... 62
-  Nennspannung
24, 48 V DC

Feldbusanschlaltungen



CANopen

DeviceNet



Allgemeine Technische Daten				
Baugröße	32	42	52	62
Rotorlagegeber	optischer Encoder			
Anzahl der Inkremente/Umdrehung	300 (1 200) ¹⁾		500 (2 000) ¹⁾	
Betriebsart Controller	PWM-MOSFET-Leistungsendstufe			
Displayauflösung	128 x 64 Pixel			
Befestigungsart	anschraubbar oder geklemmt am Getriebeflansch			
Getriebeart	Planetengetriebe			
Getriebeübersetzung	G7	6,75 (7:1); 1-stufig		
	G14	13,73 (14:1); 2-stufig		
	G22	–		
				22,21 (22:1); 2-stufig

1) Interne 4-fach Auswertung

Elektrische Daten – Motor				
Baugröße	32	42	52	62
Nennspannung [V DC]	24 ±10%			48 –10%/+5%
Nennstrom (Motor) [A]	0,73	2	5	6,19
Spitzenstrom [A]	2,1	3,8	7,7	20
Motorkonstante [Ncm/A]	4,5	6,1	6,4	12,1
Nennleistung (Motor) [W]	17	48	122	316
Max. Strom (digitale Logikausgänge) [mA]	200		60	
Parametrierschnittstelle	RS232, 9 600 Baud			

Mechanische Daten – Motor									
Baugröße	32		42		52		62		
Getriebeübersetzung	G7	G14	G7	G14	G7	G14	G7	G14	G22
Getriebeabtriebsdrehzahl [1/min]	481	237	444	218	444	218	504	248	153
Getriebeverdrehspiel [°]	≤ 1,9	≤ 1,55	≤ 1,3	≤ 0,95	≤ 1,1	≤ 0,75	≤ 1	≤ 1,5	≤ 1,5
Getriebeabtriebsdrehmoment [Nm]	0,15	0,29	0,59	1,13	1,62	3,08	3,78	7,2	11,66
Getriebewirkungsgrad	0,75	0,7	0,8	0,75	0,8	0,75	0,8	0,75	0,75
Massenträgheitsmoment (Rotor) [kg cm ²]	0,024		0,323		1,209		3,3		
Massenträgheitsmoment (Getriebe) [kg cm ²]	0,00089	0,00149	0,00235	0,00441	0,01132	0,01711	0,017	0,035	0,022
Wellenbelastung radial [N]	40	70	160	230	200	320	240	360	360
Wellenbelastung axial [N]	10	20	50	80	60	100	50	70	70
Produktgewicht [kg]	0,72	0,74	1,72	1,83	3,1	3,3	7,6	8,0	8,0

Motoreinheiten MTR-DCI, intelligente Stellmotoren

FESTO

Datenblatt

Betriebs- und Umweltbedingungen				
Baugröße	32	42	52	62
Digitale Logikausgänge	nicht galvanisch getrennt		galvanisch getrennt	
Isolationsschutzklasse nach VDE 60034	F			
Schutzart	IP54			
Schutzfunktionen	I ² T-Überwachung			
	Schleppfehler-Überwachung			
	Software-Endlagenerkennung			
	Spannungsausfall-Detektion			
	Stromüberwachung			
	Temperaturüberwachung: Silizium-Absolut-Temperatursensor, Abschaltung bei Temperatur > 70 °C			
Umgebungstemperatur [°C]	0 ... +50			
Lagertemperatur [°C]	-25 ... +60			
Relative Luftfeuchtigkeit [%]	0 ... 95 (nicht kondensierend)			
CE-Zeichen (siehe Konformitäts-erklärung)	nach EU-EMV-Richtlinie			
Zulassung	C-Tick			
Werkstoffhinweis	LABS-haltige Stoffe enthalten			

Werkstoffe	
Motoreinheit Gehäuse	Aluminium, eloxiert
Motoreinheit Deckel	Aluminium, Feinguss, beschichtet (Baugröße 62 gefräst)

Technische Daten – I/O- / Feldbusanschaltung				
Typ	MTR-DCI-...-IO	MTR-DCI-...-CO	MTR-DCI-...-PB	MTR-DCI-...-DN
Schnittstelle	I/O-Anschaltung für 15 Verfahrersätze und Referenzfahrt	CANopen	Profibus DP	DeviceNet
Anzahl digitale Logikeingänge	6	–	–	–
Anzahl digitale Logikausgänge	2	–	–	–
Max. Strom digitale Logikausgänge (Baugröße)	32/42	200	–	–
	52/62	60	–	–
Busabschlusswiderstand ¹⁾	–	nicht im Gerät integriert	nicht im Gerät integriert	nicht im Gerät integriert
Kommunikationsprofil	–	DS301 / FHPP	DP-V0/V1 / FHPP	FHPP
	–	DS301; DSP402	Step7 Funktionsbausteine	Device Type 0C _n
Max. Feldbusübertragungsrate [kbit/s]	–	1 000	12 000	500

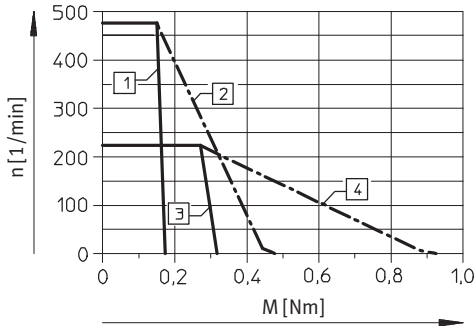
1) Angaben zum Busabschlusswiderstand → 10

Motoreinheiten MTR-DCI, intelligente Stellmotoren

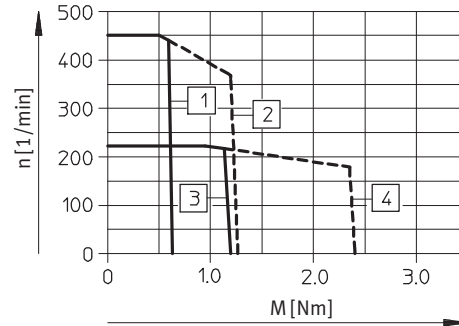
Datenblatt

Drehmoment M in Abhängigkeit von der Drehzahl n

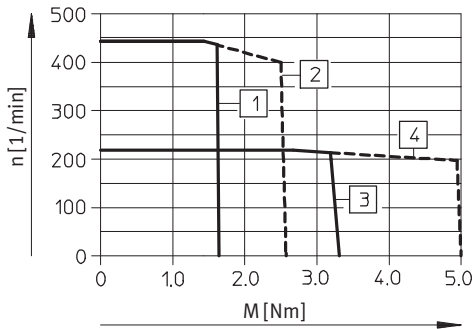
Baugröße 32



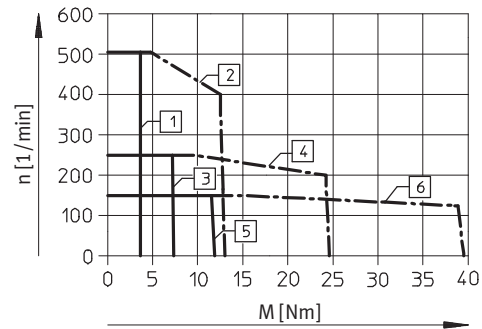
Baugröße 42



Baugröße 52



Baugröße 62



Getriebeübersetzung 7:1

- 1 Drehmoment, nom.
- 2 Drehmoment, max.

Getriebeübersetzung 14:1

- 3 Drehmoment, nom.
- 4 Drehmoment, max.

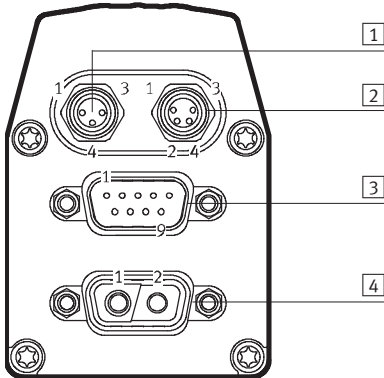
Getriebeübersetzung 22:1

- 5 Drehmoment, nom.
- 6 Drehmoment, max.

Motoreinheiten MTR-DCI, intelligente Stellmotoren

Datenblatt

Steckerbelegung



1 Referenzschalter, 3-polige M8 Dose

Pin	Funktion
1	24 V
4	Referenzeingang
3	0 V
–	

2 RS 232 Schnittstelle, 4-polige M8 Dose

Pin	Funktion
1	0 V
2	Transmitted Data (TxD)
3	Received Data (RxD)
4	–

3 I/O-Schnittstelle, 9-poliger Sub-D Stecker

Pin	Funktion
1	Verfahrsatzkodierung Bit 0
2	Verfahrsatzkodierung Bit 1
3	Verfahrsatzkodierung Bit 2
4	Verfahrsatzkodierung Bit 3
5	Start-Bit
6	Enable-Bit
7	Ready-Signalausgang
8	MC-Signalausgang
9	0 V

3 CANopen-Schnittstelle, 9-poliger Sub-D Stecker

Pin	Funktion
1	–
2	CAN_L
3	CAN_GND
4	–
5	CAN_SHLD
6	CAN_V–
7	CAN_H
8	–
9	CAN_V+

3 Profibus-Schnittstelle, 9-polige Sub-D Buchse

Pin	Funktion
1	–
2	Logik_GND
3	RxD/TxD-P
4	CNTR-P
5	DGND
6	VP
7	Logik_V (24 V DC)
8	RxD/TxD-N
9	–

3 DeviceNet-Schnittstelle, 9-poliger Sub-D Stecker

Pin	Funktion
1	–
2	CAN_L
3	CAN_GND
4	–
5	CAN_SHLD
6	CAN_V–
7	CAN_H
8	–
9	CAN_V+

4 Stromversorgung, 2-poliger Stecker

Pin	Funktion
1	24 V DC (für MTR-DCI-32/42/52), 48 V DC (für MTR-DCI-62)
2	0 V
–	
–	
–	
–	
–	
–	
–	
–	

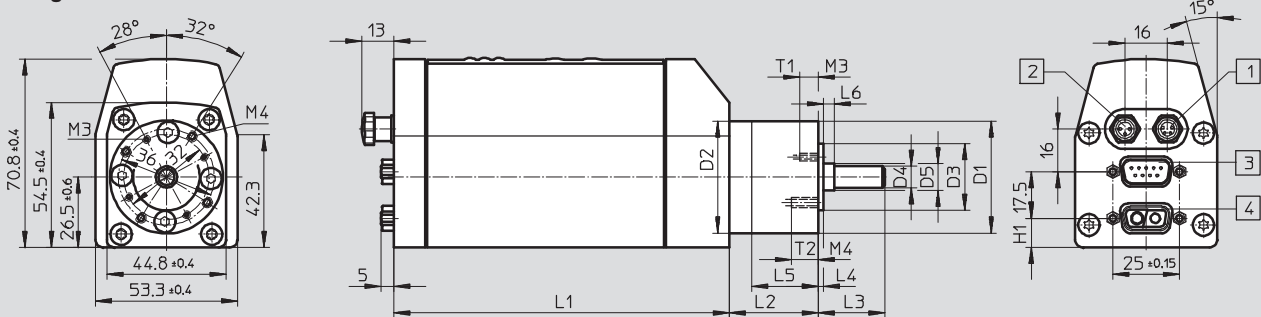
Motoreinheiten MTR-DCI, intelligente Stellmotoren

Datenblatt

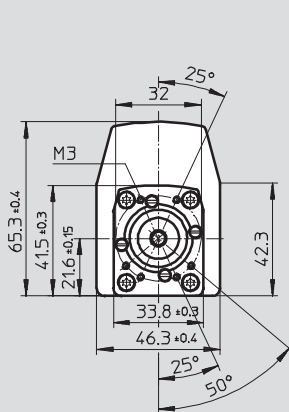
Abmessungen

Download CAD-Daten → www.festo.com

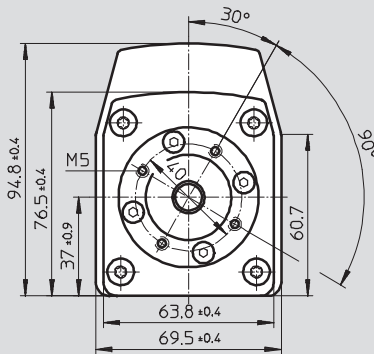
Baugröße 42



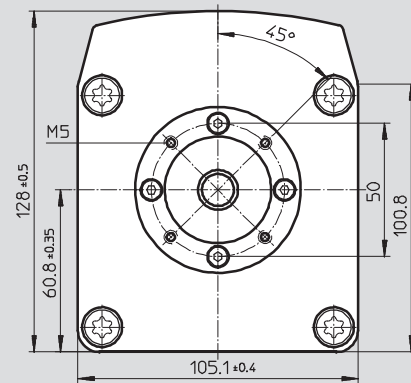
Baugröße 32



Baugröße 52



Baugröße 62



- 1 M8x1 4-polig
- 2 M8x1 3-polig
- 3 Sub-D 9-polig
- 4 Sub-D 2-polig

Typ	D1 ∅ g10	D2 ∅ ±0,1	D3 ∅ h8	D4 ∅ h7	D5 ∅	H1	L1 ±1	L2 ±1	L3	L4	L5	L6	T1	T2 +2
MTR-DCI-32S-...-G7	-	-	21,5	6	-	13±0,2	175,5	-	18,7±0,6	2,5±0,3	-	-	6	-
MTR-DCI-32S-...-G14	-	-	21,5	6	-	13±0,2	175,5	-	18,7±0,6	2,5±0,3	-	-	6	-
MTR-DCI-42S-...-G7	42	42	25	8	-	11	176	33,3	25±1	2±0,1	25	-	7+2	10
MTR-DCI-42S-...-G14	42	42	25	8	-	11	176	46,3	25±1	2±0,1	25	-	7+2	10
MTR-DCI-52S-...-G7	52	52	32	12	-	17,3	194	39	33±1	3±0,3	31	-	10	-
MTR-DCI-52S-...-G14	52	52	32	12	-	17,3	194	53	33±1	3±0,3	31	-	10	-
MTR-DCI-62S-...-G7	62	62	40	14	15	61,3	270	47	39±1	5±0,3	31,3	9	10	-
MTR-DCI-62S-...-G14	62	62	40	14	15	61,3	270	47	39±1	5±0,3	31,3	9	10	-
MTR-DCI-62S-...-G22	62	62	40	14	15	61,3	270	47	39±1	5±0,3	31,3	9	10	-

Motoreinheiten MTR-DCI, intelligente Stellmotoren

FESTO

Bestellangaben – Produktbaukasten

M Mindestangaben										
Baukasten-Nr.	Motoreinheit		Flansch/Baugröße		Nennspannung		Messsystem		Parametrier-schnittstelle	
	Motorart		Drehmoment-klasse		Steckertechnik		Getriebe		Elektrische Anschluss-technik	
533 736	MTR	DCI	32	S	VC	SC	E	G7	R2	IO
533 742			42		VD			G14	H2	CO
533 748			52					G22		PB
533 754			62							DN
Bestell-beispiel										
533 742	MTR	- DCI	- 42	S	- VC	SC	- E	G7	- R2	IO

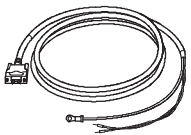

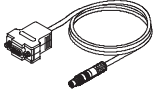
Bestelltabelle									
Baugröße	32	42	52	62	Bedin-gungen	Code	Eintrag Code		
M Baukasten-Nr.	533 736	533 742	533 748	533 754					
Motoreinheit	Motoreinheit					MTR		MTR	
Motorart	DC-Servomotor mit integriertem Positionscontroller					-DCI		-DCI	
Flansch/Baugröße	32	42	52	62		-...			
Drehmomentklasse	Drehmomentklasse Standard					S		S	
Nennspannung [V]	24 DC		-			-VC			
[V]	-		48 DC			-VD			
Steckertechnik	Stecker gerade					SC		SC	
Messsystem	Encoder					-E		-E	
Getriebe	integriertes Planetengetriebe i = 6,75					G7			
	integriertes Planetengetriebe i = 13,73					G14			
	-				Integriertes Planetengetriebe i = 22,21		G22		
Parametrierschnittstelle	RS232-Schnittstelle					-R2			
	RS232-Schnittstelle + Bedienfeld					-H2			
Elektrische Anschluss-technik	I/O-Anschaltung					IO			
	CAN open					CO			
	Profibus DP					PB			
	Device Net					DN			

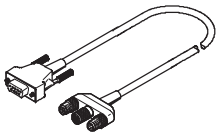
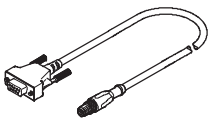
Übertrag Bestellcode

	MTR	-	DCI		S		SC	-	E		-		-	
--	------------	---	------------	--	----------	--	-----------	---	----------	--	---	--	---	--

Motoreinheiten MTR-DCI, intelligente Stellmotoren


Zubehör

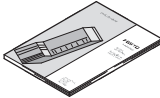
Bestellangaben – Kabel			
	Kurzbeschreibung	Kabellänge	Teile-Nr. Typ
	Versorgungsleitung Belegung →7	2,5 m	537 931 KPWR-MC-1-SUB-9HC-2,5
		5 m	537 932 KPWR-MC-1-SUB-9HC-5
		10 m	537 933 KPWR-MC-1-SUB-9HC-10
	Steuerleitung für I/O-Ankopplung zum Anschluss an beliebige SPS-Steuerung Belegung →7	2,5 m	537 923 KES-MC-1-SUB-9-2,5
		5 m	537 924 KES-MC-1-SUB-9-5
		10 m	537 925 KES-MC-1-SUB-9-10
	Programmierleitung Zur Parametrierung und Inbetriebnahme über RS232 Schnittstelle mit FCT-Software Belegung →7	2,5 m	537 926 KDI-MC-M8-SUB-9-2,5

Bestellangaben – Stecker		
	Kurzbeschreibung	Teile-Nr. Typ
Feldbusadapter für Profibus		
	– 9-poliger Sub-D-Stecker auf 5-poligen Rund-Stecker/Dose M12, zusätzlich Rund-Stecker M12 für Logik-Spannungsversorgung – Busabschlusswiderstand muss extern angeschlossen werden	537 934 FBA-PB-SUB-9-3XM12
Feldbusadapter für CANopen und DeviceNet		
	– 9-poliger Sub-D-Stecker auf 5-poligen Rund-Stecker M12 – Busabschlusswiderstand muss extern angeschlossen werden	540 324 FBA-CO-SUB-9-M12

Motoreinheiten MTR-DCI, intelligente Stellmotoren

Zubehör

Bestellangaben – Software		
	Kurzbeschreibung	Teile-Nr. Typ
	Bedienpaket enthält: – CD-Rom – mit Anwenderdokumentation zum MTR-DCI, in den Sprachen de, en, es, fr, it, sv – mit Konfigurationssoftware FCT (Festo Configuration Tool) – Kurzbeschreibung Das Bedienpaket ist im Lieferumfang enthalten.	550 905 P.BP-MTR-DCI

Bestellangaben – Dokumentation ¹⁾						
	Sprache	Teile-Nr. Typ		Teile-Nr. Typ		
		für I/O-Anschaltung		für Profibus-Anschaltung		
	DE	539 615	P.BE-MTR-DCI-IO-DE	539 623	P.BE-MTR-DCI-PB-DE	
	EN	539 616	P.BE-MTR-DCI-IO-EN	539 624	P.BE-MTR-DCI-PB-EN	
	ES	539 617	P.BE-MTR-DCI-IO-ES	539 625	P.BE-MTR-DCI-PB-ES	
	FR	539 618	P.BE-MTR-DCI-IO-FR	539 626	P.BE-MTR-DCI-PB-FR	
	IT	539 619	P.BE-MTR-DCI-IO-IT	539 627	P.BE-MTR-DCI-PB-IT	
	SV	539 620	P.BE-MTR-DCI-IO-SV	539 628	P.BE-MTR-DCI-PB-SV	

1) Die Anwenderdokumentation, in Papierform, ist nicht im Lieferumfang enthalten