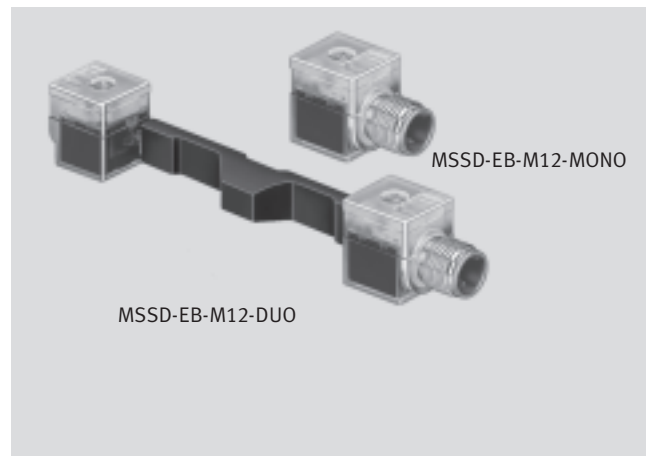



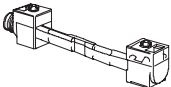
# Elektrische Verbindungstechnik, für Einzelanschluss

Datenblatt – MSSD-EB

- Steckdose für den Anschluss von Einzelventilen (für Ventilinsel Typ14)
- M12 Steckanschluss für konfektioniertes Kabel
- Dose 2-polig
- Mit Leuchtdiode



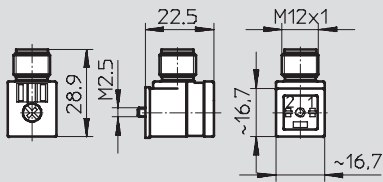
Allgemeine Technische Daten	
Befestigungsart	Zentralschraube M2,5
Einbaulage	beliebig
Betriebsspannungsbereich	[V] – [V] 24 DC
Strombelastbarkeit	[A] 2x0,12
Signalzustandsanzeige	LED
Kabelverschraubung	–
Zul. Kabel-Ø	[mm] –
Max. Aderquerschnitt	[mm <sup>2</sup> ] –
Schutzart nach EN 60529	IP65 (montiert)
Werkstoff-Info Gehäuse	Polyamid
Werkstoff-Info Kontakte	Messing
Werkstoff-Info	Polyvinylchlorid
Umgebungstemperatur	[°C] –10 ... +50

Bestellangaben				
	Elektrischer Anschluss	Produktgewicht [g]	Typ	Teile-Nr.
	Winkeldose, 2-polig; Stecker gerade, 2-polig, M12	22	<b>MSSD-EB-M12-MONO</b>	<b>188024</b>
	2x Winkeldose, 2-polig; 1x Stecker gerade, 3-polig, M12	36	<b>MSSD-EB-M12-DUO</b>	<b>188025</b>

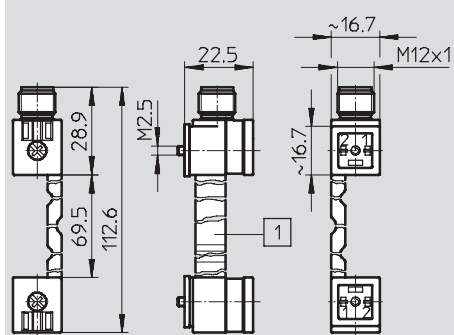
## Abmessungen

Download CAD-Daten → [www.festo.com](http://www.festo.com)

### MSSD-EB-M12-MONO



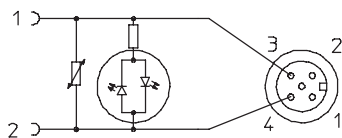
### MSSD-EB-M12-DUO



1 Abdeckung wird nachträglich aufgesteckt

## Beschaltung

### MSSD-EB-M12-MONO



### MSSD-EB-M12-DUO

