

Druckregelventile MS-LR/LRB/LRP/LRPB/LRE, Baureihe MS

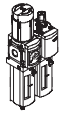
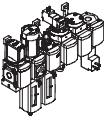





FESTO



Druckregelventile MS-LR/LRB/LRP/LRPB/LRE, Baureihe MS

FESTO

Lieferübersicht Wartungsgeräte Baureihe MS

Typ	Bau- größe	Pneumatischer Anschluss im Gehäuse	Anschlussplatte	Druckregelbereich [bar]						Filterfeinheit [µm]			
				0,05 ...	0,05 ...	0,1 ...	0,3 ...	0,1 ...	0,5 ...	0,01	1	5	40
Code			AG...	D2	D4	D5	D6	D7	D8	A	B	C	E
Wartungseinheiten													
MSB-FRC 	4	G ¹ / ₈ , G ¹ / ₄	G ¹ / ₈ , G ¹ / ₄ , G ³ / ₈	-	-	-	■	■	-	-	-	■	■
	6	G ¹ / ₄ , G ³ / ₈ , G ¹ / ₂	G ¹ / ₄ , G ³ / ₈ , G ¹ / ₂ , G ³ / ₄	-	-	-	■	■	-	-	-	■	■
	9	-	-	-	-	-	-	-	-	-	-	-	-
	12	-	-	-	-	-	-	-	-	-	-	-	-
Wartungsgeräte-Kombinationen (weitere Varianten bestellbar über Konfigurator → Internet: msb4, msb6 oder msb9)													
MSB 	4	G ¹ / ₄	G ¹ / ₈ , G ¹ / ₄ , G ³ / ₈	-	-	-	■	■	-	-	-	■	■
	6	G ¹ / ₂	G ¹ / ₄ , G ³ / ₈ , G ¹ / ₂ , G ³ / ₄	-	-	-	■	■	-	-	-	■	■
	9	-	-	-	-	-	-	-	-	-	-	-	-
	12	-	-	-	-	-	-	-	-	-	-	-	-
Einzelgeräte													
Filterregel- ventile MS-LFR 	4	G ¹ / ₈ , G ¹ / ₄	G ¹ / ₈ , G ¹ / ₄ , G ³ / ₈	-	-	■	■	■	-	-	-	■	■
	6	G ¹ / ₄ , G ³ / ₈ , G ¹ / ₂	G ¹ / ₄ , G ³ / ₈ , G ¹ / ₂ , G ³ / ₄	-	-	■	■	■	■	-	-	■	■
	9	-	-	-	-	-	-	-	-	-	-	-	-
	12	-	G1, G1 ¹ / ₄ , G1 ¹ / ₂ , G2	-	-	-	■	■	■	-	-	■	■
Filter MS-LF 	4	G ¹ / ₈ , G ¹ / ₄	G ¹ / ₈ , G ¹ / ₄ , G ³ / ₈	-	-	-	-	-	-	-	-	■	■
	6	G ¹ / ₄ , G ³ / ₈ , G ¹ / ₂	G ¹ / ₄ , G ³ / ₈ , G ¹ / ₂ , G ³ / ₄	-	-	-	-	-	-	-	-	■	■
	9	-	-	-	-	-	-	-	-	-	-	-	-
	12	-	G1, G1 ¹ / ₄ , G1 ¹ / ₂ , G2	-	-	-	-	-	-	-	-	■	■
Fein- und Feinstfilter MS-LFM 	4	G ¹ / ₈ , G ¹ / ₄	G ¹ / ₈ , G ¹ / ₄ , G ³ / ₈	-	-	-	-	-	-	■	■	-	-
	6	G ¹ / ₄ , G ³ / ₈ , G ¹ / ₂	G ¹ / ₄ , G ³ / ₈ , G ¹ / ₂ , G ³ / ₄	-	-	-	-	-	-	■	■	-	-
	9	G ³ / ₄ , G1	G ¹ / ₂ , G ³ / ₄ , G1, G1 ¹ / ₄ , G1 ¹ / ₂	-	-	-	-	-	-	■	■	-	-
	12	-	G1, G1 ¹ / ₄ , G1 ¹ / ₂ , G2	-	-	-	-	-	-	■	■	-	-
Aktivkohle- filter MS-LFX 	4	G ¹ / ₈ , G ¹ / ₄	G ¹ / ₈ , G ¹ / ₄ , G ³ / ₈	-	-	-	-	-	-	-	-	-	-
	6	G ¹ / ₄ , G ³ / ₈ , G ¹ / ₂	G ¹ / ₄ , G ³ / ₈ , G ¹ / ₂ , G ³ / ₄	-	-	-	-	-	-	-	-	-	-
	9	G ³ / ₄ , G1	G ¹ / ₂ , G ³ / ₄ , G1, G1 ¹ / ₄ , G1 ¹ / ₂	-	-	-	-	-	-	-	-	-	-
	12	-	G1, G1 ¹ / ₄ , G1 ¹ / ₂ , G2	-	-	-	-	-	-	-	-	-	-
Wasser- abscheider MS-LWS 	4	-	-	-	-	-	-	-	-	-	-	-	-
	6	G ¹ / ₄ , G ³ / ₈ , G ¹ / ₂	G ¹ / ₄ , G ³ / ₈ , G ¹ / ₂ , G ³ / ₄	-	-	-	-	-	-	-	-	-	-
	9	-	-	-	-	-	-	-	-	-	-	-	-
	12	-	-	-	-	-	-	-	-	-	-	-	-

Druckregelventile MS-LR/LRB/LRP/LRPB/LRE, Baureihe MS

Lieferübersicht Wartungsgeräte Baureihe MS

Typ	Bau- größe	Schalen- schutz		Kondensatablass				Druckanzeige					Abschließ- barkeit		Optionen		→ Seite/ Internet
		Kunststoffschutzkorb	Metallschale	manuell drehend	halbautomatisch	vollautomatisch	extern, vollautoma- tisch, elektrisch	Verschlussblende (ohne Manometer)	integriertes MS-Manometer	Adapter EN-Manometer G ¹ / ₈	Adapter EN-Manometer G ¹ / ₄	Drucksensor	Drehknopf mit Arre- tierung, mit Zubehör schließbar	Drehknopf mit inte- griertem Schloss	Schalldämpfer	Durchflussrichtung von rechts nach links	
Code		R	U	M	H	V	E...	VS	AG	A8	A4	AD...	AS	E11	S	Z	
Wartungseinheiten																	
MSB-FRC	4	■	-	■	-	■	-	-	■	-	-	-	■	-	-	■	msb4
	6	■	■	■	-	■	-	-	■	-	-	-	■	-	-	■	msb6
	9	-	-	-	-	-	-	-	-	-	-	-	-	-	-	-	-
	12	-	-	-	-	-	-	-	-	-	-	-	-	-	-	-	-
Wartungsgeräte-Kombinationen																	
MSB	4	■	■	■	-	■	-	-	■	-	-	-	■	-	-	■	msb4
	6	■	■	■	-	■	-	-	■	-	-	-	■	-	-	■	msb6
	9	-	-	-	-	-	-	-	-	-	-	-	-	-	-	-	-
	12	-	-	-	-	-	-	-	-	-	-	-	-	-	-	-	-
Einzelgeräte																	
Filterregel- ventile MS-LFR	4	■	■	■	■	■	-	■	■	■	■	■	■	■	-	■	ms4-lfr
	6	■	■	■	■	■	■	■	■	-	■	■	■	■	-	■	ms6-lfr
	9	-	-	-	-	-	-	-	-	-	-	-	-	-	-	-	-
	12	-	■	■	-	■	■	■	■	-	■	-	■	■	-	■	ms12-lfr
Filter MS-LF	4	■	■	■	■	■	-	-	-	-	-	-	-	-	-	■	ms4-lf
	6	■	■	■	■	■	■	-	-	-	-	-	-	-	-	■	ms6-lf
	9	-	-	-	-	-	-	-	-	-	-	-	-	-	-	-	-
	12	-	■	■	-	■	■	-	-	-	-	-	-	-	-	■	ms12-lf
Fein- und Feinstfilter MS-LFM	4	■	■	■	■	■	-	-	-	-	-	-	-	-	-	■	ms4-lfm
	6	■	■	■	■	■	■	-	-	-	-	-	-	-	-	■	ms6-lfm
	9	-	■	■	-	■	■	-	-	-	-	-	-	-	-	■	ms9-lfm
	12	-	■	■	-	■	■	-	-	-	-	-	-	-	-	■	ms12-lfm
Aktivkohle- filter MS-LFX	4	■	■	-	-	-	-	-	-	-	-	-	-	-	-	■	ms4-lfx
	6	■	■	-	-	-	-	-	-	-	-	-	-	-	-	■	ms6-lfx
	9	-	■	-	-	-	-	-	-	-	-	-	-	-	-	■	ms9-lfx
	12	-	■	-	-	-	-	-	-	-	-	-	-	-	-	■	ms12-lfx
Wasser- abscheider MS-LWS	4	-	-	-	-	-	-	-	-	-	-	-	-	-	-	-	-
	6	-	■	-	-	■	■	-	-	-	-	-	-	-	-	■	ms6-lws
	9	-	-	-	-	-	-	-	-	-	-	-	-	-	-	-	-
	12	-	-	-	-	-	-	-	-	-	-	-	-	-	-	-	-

Druckregelventile MS-LR/LRB/LRP/LRPB/LRE, Baureihe MS

Lieferübersicht Wartungsgeräte Baureihe MS



Typ	Bau- größe	Pneumatischer Anschluss im Gehäuse	Anschlussplatte	Druckregelbereich [bar]						Versorgungsspannung				
				0,05 ... 0,7	0,05 ... 2,5	0,1 ... 4	0,3 ... 7	0,1 ... 12	0,5 ... 16	24 V DC, Anschluss- bild nach EN 175301	24 V DC, Anschluss- bild M12 nach DESINA	110 V AC, Anschluss- bild nach EN 175301	230 V AC, Anschluss- bild nach EN 175301	
Code			AG...	D2	D4	D5	D6	D7	D8	V24	V24P	V110	V230	
Einzelgeräte														
Druckregel- ventile MS-LR		4	G ¹ / ₈ , G ¹ / ₄	G ¹ / ₈ , G ¹ / ₄ , G ³ / ₈	-	-	■	■	■	-	-	-	-	
		6	G ¹ / ₄ , G ³ / ₈ , G ¹ / ₂	G ¹ / ₄ , G ³ / ₈ , G ¹ / ₂ , G ³ / ₄	-	-	■	■	■	■	-	-	-	-
		9	-											
		12	-	G1, G1 ¹ / ₄ , G1 ¹ / ₂ , G2	-	-	-	■	■	■	-	-	-	-
Druckregel- ventile MS-LRB		4	G ¹ / ₄	G ¹ / ₈ , G ¹ / ₄ , G ³ / ₈	-	-	■	■	■	-	-	-	-	
		6	G ¹ / ₂	G ¹ / ₄ , G ³ / ₈ , G ¹ / ₂ , G ³ / ₄	-	-	■	■	■	■	-	-	-	-
		9	-											
		12	-											
Präzisions- Druckregel- ventile MS-LRP		4	-											
		6	G ¹ / ₄ , G ³ / ₈ , G ¹ / ₂	G ¹ / ₄ , G ³ / ₈ , G ¹ / ₂ , G ³ / ₄	■	■	■	-	■	-	-	-	-	-
		9	-											
		12	-											
Präzisions- Druckregel- ventile MS-LRPB		4	-											
		6	G ¹ / ₂	G ¹ / ₄ , G ³ / ₈ , G ¹ / ₂ , G ³ / ₄	■	■	■	-	■	-	-	-	-	-
		9	-											
		12	-											
Elektrik-Druck- regelventile MS-LRE		4	-											
		6	G ¹ / ₄ , G ³ / ₈ , G ¹ / ₂	G ¹ / ₄ , G ³ / ₈ , G ¹ / ₂ , G ³ / ₄	-	-	■	■	■	■	-	-	-	-
		9	-											
		12	-											
Öler MS-LOE		4	G ¹ / ₈ , G ¹ / ₄	G ¹ / ₈ , G ¹ / ₄ , G ³ / ₈	-	-	-	-	-	-	-	-	-	
		6	G ¹ / ₄ , G ³ / ₈ , G ¹ / ₂	G ¹ / ₄ , G ³ / ₈ , G ¹ / ₂ , G ³ / ₄	-	-	-	-	-	-	-	-	-	-
		9	-											
		12	-	G1, G1 ¹ / ₄ , G1 ¹ / ₂ , G2	-	-	-	-	-	-	-	-	-	-
Einschalt- ventile MS-EM(1)		4	G ¹ / ₈ , G ¹ / ₄	G ¹ / ₈ , G ¹ / ₄ , G ³ / ₈	-	-	-	-	-	-	-	-	-	
		6	G ¹ / ₄ , G ³ / ₈ , G ¹ / ₂	G ¹ / ₄ , G ³ / ₈ , G ¹ / ₂ , G ³ / ₄	-	-	-	-	-	-	-	-	-	-
		9	-											
		12	-	G1, G1 ¹ / ₄ , G1 ¹ / ₂ , G2	-	-	-	-	-	-	-	-	-	-
Einschalt- ventile MS-EE		4	G ¹ / ₈ , G ¹ / ₄	G ¹ / ₈ , G ¹ / ₄ , G ³ / ₈	-	-	-	-	-	-	■	-	■	■
		6	G ¹ / ₄ , G ³ / ₈ , G ¹ / ₂	G ¹ / ₄ , G ³ / ₈ , G ¹ / ₂ , G ³ / ₄	-	-	-	-	-	-	■	-	■	■
		9	-											
		12	-	G1, G1 ¹ / ₄ , G1 ¹ / ₂ , G2	-	-	-	-	-	-	-	■	■	■
Druckaufbau- ventile MS-DL		4	G ¹ / ₈ , G ¹ / ₄	G ¹ / ₈ , G ¹ / ₄ , G ³ / ₈	-	-	-	-	-	-	-	-	-	-
		6	G ¹ / ₄ , G ³ / ₈ , G ¹ / ₂	G ¹ / ₄ , G ³ / ₈ , G ¹ / ₂ , G ³ / ₄	-	-	-	-	-	-	-	-	-	-
		9	-											
		12	-	G1, G1 ¹ / ₄ , G1 ¹ / ₂ , G2	-	-	-	-	-	-	-	-	-	-
Druckaufbau- ventile MS-DE		4	G ¹ / ₈ , G ¹ / ₄	G ¹ / ₈ , G ¹ / ₄ , G ³ / ₈	-	-	-	-	-	-	■	-	■	■
		6	G ¹ / ₄ , G ³ / ₈ , G ¹ / ₂	G ¹ / ₄ , G ³ / ₈ , G ¹ / ₂ , G ³ / ₄	-	-	-	-	-	-	■	-	■	■
		9	-											
		12	-	G1, G1 ¹ / ₄ , G1 ¹ / ₂ , G2	-	-	-	-	-	-	-	■	■	■
Druckaufbau- und Entlüf- tungsventile MS-SV		4	-											
		6	G ¹ / ₂	G ¹ / ₄ , G ³ / ₈ , G ¹ / ₂ , G ³ / ₄	-	-	-	-	-	-	■	-	-	-
		9	-											
		12	-											

Druckregelventile MS-LR/LRB/LRP/LRPB/LRE, Baureihe MS

Lieferübersicht Wartungsgeräte Baureihe MS

Typ	Bau- größe	Schalenschutz		Druckanzeige				Abschließbar- keit		Optionen		→ Seite/ Internet	
		Kunststoffschutzkorb	Metallschale	Verschlussblende (ohne Manometer)	integriertes MS-Manometer	Adapter EN-Manometer G $\frac{1}{8}$	Adapter EN-Manometer G $\frac{1}{4}$	Drucksensor	Drehknopf mit Arre- tierung, mit Zubehör schließbar	Drehknopf mit inte- griertem Schloss	Schalldämpfer		Durchflussrichtung von rechts nach links
Code		R	U	VS	AG	A8	A4	AD...	AS	E11	S	Z	
Einzelgeräte													
Druckregel- ventile MS-LR	4	-	-	■	■	■	■	■	■	■	-	■	8
	6	-	-	■	■	-	■	■	■	■	-	■	8
	9	-	-	-	-	-	-	-	-	-	-	-	-
	12	-	-	■	■	-	■	-	■	■	-	■	76
Druckregel- ventile MS-LRB	4	-	-	■	■	■	■	■	■	■	-	■	22
	6	-	-	■	■	-	■	■	■	■	-	■	22
	9	-	-	-	-	-	-	-	-	-	-	-	-
	12	-	-	-	-	-	-	-	-	-	-	-	-
Präzisions- Druckregel- ventile MS-LRP	4	-	-	-	-	-	-	-	-	-	-	-	-
	6	-	-	■	-	■	■	■	■	■	-	■	36
	9	-	-	-	-	-	-	-	-	-	-	-	-
	12	-	-	-	-	-	-	-	-	-	-	-	-
Präzisions- Druckregel- ventile MS-LRPB	4	-	-	-	-	-	-	-	-	-	-	-	-
	6	-	-	■	-	■	■	■	■	■	-	■	50
	9	-	-	-	-	-	-	-	-	-	-	-	-
	12	-	-	-	-	-	-	-	-	-	-	-	-
Elektrik-Druck- regelventile MS-LRE	4	-	-	-	-	-	-	-	-	-	-	-	-
	6	-	-	■	■	-	■	-	-	-	-	■	66
	9	-	-	-	-	-	-	-	-	-	-	-	-
	12	-	-	-	-	-	-	-	-	-	-	-	-
Öler MS-LOE	4	■	■	-	-	-	-	-	-	-	-	■	ms4-loe
	6	■	■	-	-	-	-	-	-	-	-	■	ms6-loe
	9	-	-	-	-	-	-	-	-	-	-	-	-
	12	-	■	-	-	-	-	-	-	-	-	■	ms12-loe
Einschalt- ventile MS-EM(1)	4	-	-	■	■	■	■	■	-	-	■	■	ms4-em1
	6	-	-	■	■	-	■	■	-	-	■	■	ms6-em1
	9	-	-	-	-	-	-	-	-	-	-	-	-
	12	-	-	■	■	-	■	-	-	-	■	■	ms12-em
Einschalt- ventile MS-EE	4	-	-	■	■	■	■	■	-	-	■	■	ms4-ee
	6	-	-	■	■	-	■	■	-	-	■	■	ms6-ee
	9	-	-	-	-	-	-	-	-	-	-	-	-
	12	-	-	■	■	-	■	-	-	-	■	■	ms12-ee
Druckaufbau- ventile MS-DL	4	-	-	■	■	■	■	■	-	-	-	■	ms4-dl
	6	-	-	■	■	-	■	■	-	-	-	■	ms6-dl
	9	-	-	-	-	-	-	-	-	-	-	-	-
	12	-	-	■	■	-	■	-	-	-	-	■	ms12-dl
Druckaufbau- ventile MS-DE	4	-	-	■	■	■	■	■	-	-	-	■	ms4-de
	6	-	-	■	■	-	■	■	-	-	-	■	ms6-de
	9	-	-	-	-	-	-	-	-	-	-	-	-
	12	-	-	■	■	-	■	-	-	-	-	■	ms12-de
Druckaufbau- und Entlüf- tungsventile MS-SV	4	-	-	-	-	-	-	-	-	-	-	-	-
	6	-	-	■	■	-	■	■	-	-	■	■	ms6-sv
	9	-	-	-	-	-	-	-	-	-	-	-	-
	12	-	-	-	-	-	-	-	-	-	-	-	-

Druckregelventile MS-LR/LRB/LRP/LRPB/LRE, Baureihe MS



Lieferübersicht Wartungsgeräte Baureihe MS

Typ	Bau- größe	Pneumatischer Anschluss im Gehäuse	Anschlussplatte	Druckregelbereich [bar]				Versorgungsspannung			
				0,1 ... 4	0,3 ... 7	0,1 ... 12	0,5 ... 16	24 V DC, Anschluss- bild nach EN 175301	24 V DC, Anschluss- bild M12 nach DESINA	110 V AC, Anschluss- bild nach EN 175301	230 V AC, Anschluss- bild nach EN 175301
Code			AG...	D5	D6	D7	D8	V24	V24P	V110	V230
Einzelgeräte											
Membran- Lufttrockner MS-LDM1		4	G ¹ / ₈ , G ¹ / ₄	G ¹ / ₈ , G ¹ / ₄ , G ³ / ₈	-	-	-	-	-	-	-
		6	G ¹ / ₄ , G ³ / ₈ , G ¹ / ₂	G ¹ / ₄ , G ³ / ₈ , G ¹ / ₂ , G ³ / ₄	-	-	-	-	-	-	-
		9	-	-	-	-	-	-	-	-	-
		12	-	-	-	-	-	-	-	-	-
Abzweig- module MS-FRM		4	G ¹ / ₈ , G ¹ / ₄	G ¹ / ₈ , G ¹ / ₄ , G ³ / ₈	-	-	-	-	-	-	-
		6	G ¹ / ₄ , G ³ / ₈ , G ¹ / ₂	G ¹ / ₄ , G ³ / ₈ , G ¹ / ₂ , G ³ / ₄	-	-	-	-	-	-	-
		9	-	-	-	-	-	-	-	-	-
		12	-	G1, G1 ¹ / ₄ , G1 ¹ / ₂ , G2	-	-	-	-	-	-	-
Verteiler- blöcke MS-FRM-FRZ		4	G ¹ / ₄	-	-	-	-	-	-	-	-
		6	G ¹ / ₂	-	-	-	-	-	-	-	-
		9	-	-	-	-	-	-	-	-	-
		12	-	-	-	-	-	-	-	-	-
Durchfluss- sensoren MS-SFE		4	-	-	-	-	-	-	-	-	-
		6	G ¹ / ₂	G ¹ / ₂	-	-	-	-	-	-	-
		9	-	-	-	-	-	-	-	-	-
		12	-	-	-	-	-	-	-	-	-
Durchfluss- sensoren SFAM		4	-	-	-	-	-	-	-	-	-
		6	G ¹ / ₂	G ¹ / ₂	-	-	-	-	-	-	-
		9	-	-	-	-	-	-	-	-	-
		12	-	-	-	-	-	-	-	-	-

Druckregelventile MS-LR/LRB/LRP/LRPB/LRE, Baureihe MS

Lieferübersicht Wartungsgeräte Baureihe MS

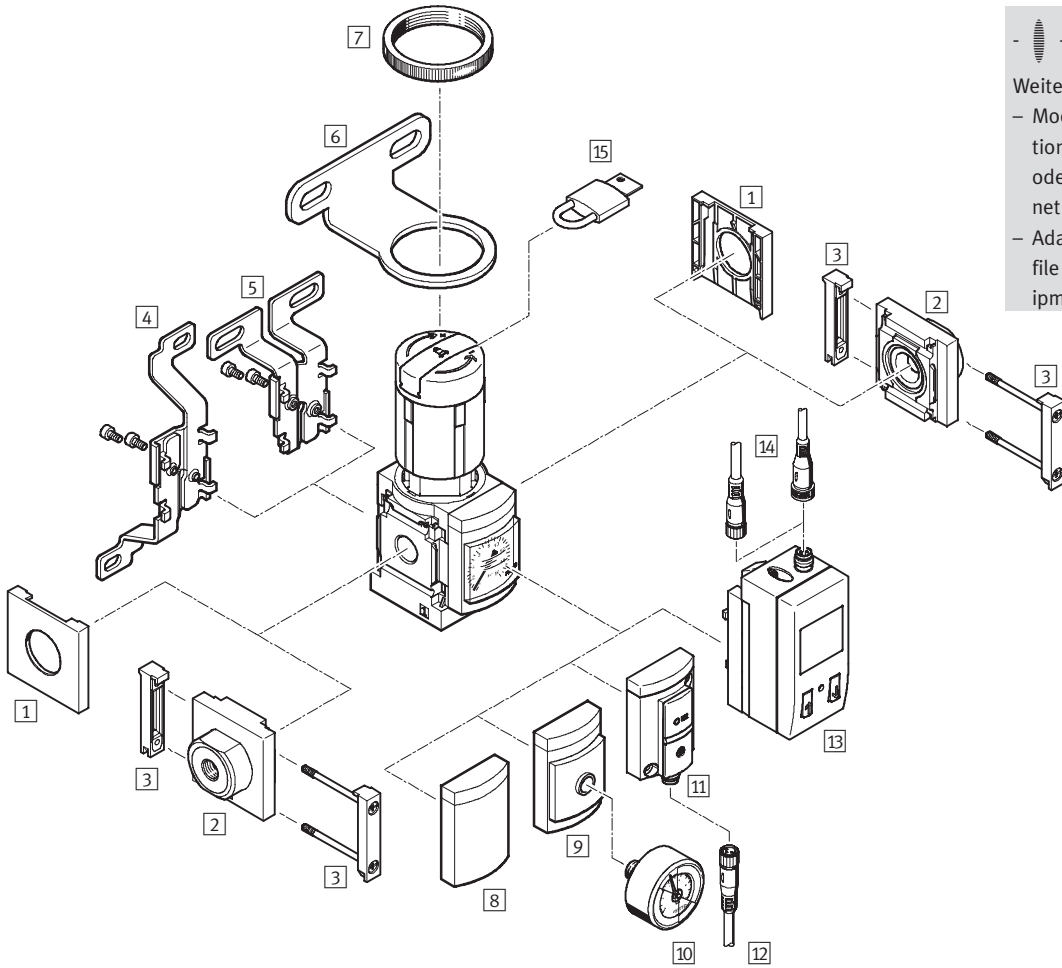
Typ	Bau- größe	Schalenschutz		Druckanzeige				Schaltausgang		Optionen		→ Seite/ Internet	
		Kunststoffschutzkorb	Metallschale	Verschlussblende (ohne Manometer)	integriertes MS-Manometer	Adapter EN-Manometer G ¹ / ₈	Adapter EN-Manometer G ¹ / ₄	Drucksensor	2x PNP	2x NPN	Schalldämpfer		Durchflussrichtung von rechts nach links
Code		R	U	VS	AG	A8	A4	AD...	P2/2S	N2/2S	S	Z/R	
Einzelgeräte													
Membran- Lufttrockner MS-LDM1	4	-	■	-	-	-	-	-	-	-	-	■	ms4-ldm1
	6	-	■	-	-	-	-	-	-	-	-	■	ms6-ldm1
	9	-	-	-	-	-	-	-	-	-	-	-	-
	12	-	-	-	-	-	-	-	-	-	-	-	-
Abzweig- module MS-FRM	4	-	-	■	■	■	■	■	-	-	-	■	ms4-frm
	6	-	-	■	■	-	■	■	-	-	-	■	ms6-frm
	9	-	-	-	-	-	-	-	-	-	-	-	-
	12	-	-	■	-	-	-	-	-	-	-	-	ms12-frm
Verteiler- blöcke MS-FRM-FRZ	4	-	-	-	-	-	-	-	-	-	-	■	ms4-frm
	6	-	-	-	-	-	-	-	-	-	-	■	ms6-frm
	9	-	-	-	-	-	-	-	-	-	-	-	-
	12	-	-	-	-	-	-	-	-	-	-	-	-
Durchfluss- sensoren MS-SFE	4	-	-	-	-	-	-	-	■	■	-	■ ¹⁾	ms6-sfe
	6	-	-	-	-	-	-	-	■	■	-	■ ¹⁾	ms6-sfe
	9	-	-	-	-	-	-	-	-	-	-	-	-
	12	-	-	-	-	-	-	-	-	-	-	-	-
Durchfluss- sensoren SFAM	4	-	-	-	-	-	-	-	■	■	-	■	sfam
	6	-	-	-	-	-	-	-	■	■	-	■	sfam
	9	-	-	-	-	-	-	-	-	-	-	-	-
	12	-	-	-	-	-	-	-	-	-	-	-	-

1) Nur über Konfigurator bestellbar → Internet: ms6-sfe

Druckregelventile MS4/MS6-LR, Baureihe MS

Peripherieübersicht

Druckregelventil MS4/MS6-LR



Hinweis

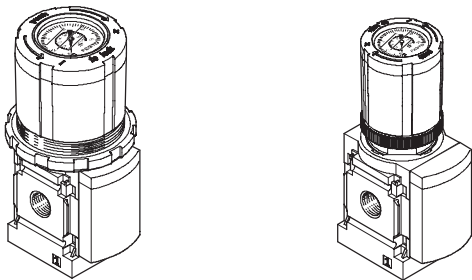
Weiteres Zubehör:

- Modulverbinder für Kombination mit Baugröße MS4/MS6 oder Baugröße MS9 → Internet: amv, rmv, armv
- Adapter für Montage an Profile → Internet: ipm-80, ipm-40-80, ipm-80-80

Druckregelventil mit Drehknopfmanometer

MS4-LR-...-DM2

MS4-LR-...-DM1/MS6-LR-...-DM2



Druckregelventile MS4/MS6-LR, Baureihe MS

Peripherieübersicht

Befestigungselemente und Zubehör						
		Einzelgerät		Kombination		→ Seite/Internet
		ohne Anschlussplatte	mit Anschlussplatte	ohne Anschlussplatte	mit Anschlussplatte	
1	Abdeckkappe MS4/6-END	■	–	■	–	ms4-end, ms6-end
2	Anschlussplatte MS4/6-AG...	–	■	–	■	ms4-ag, ms6-ag
3	Modulverbinder MS4/6-MV	–	■	■	■	ms4-mv, ms6-mv
4	Befestigungswinkel MS4/6-WB	■	■	–	–	ms4-wb, ms6-wb
5	Befestigungswinkel MS4-WBM	■	■	–	–	ms4-wbm
6	Befestigungswinkel MS4/6-WR	■	■	–	–	ms4-wr, ms6-wr
7	Rändelmutter (im Lieferumfang enthalten) MS-LR	■	■	–	–	–
8	Verschlussblende VS	■	■	■	■	20
9	Adapter für EN-Manometer 1/8/1/4 A8/A4	■	■	■	■	20
10	Manometer MA	■	■	■	■	86
11	Drucksensor ohne Anzeige AD7 ... AD10	■	■	■	■	20
12	Verbindungsleitung NEBU-M8...-LE3	■	■	■	■	86
13	Drucksensor mit Anzeige AD1 ... AD4	■	■	■	■	20
14	Verbindungsleitung NEBU-M8...-LE3/NEBU-M12...-LE4	■	■	■	■	86
15	Bügelverschluss LRVS-D	■	■	■	■	86
–	Befestigungswinkel MS4/6-WP/WPB/WPE/WPM	–	■	■	■	ms4-wp, ms6-wp



Neu

Variante AD7 ... AD10, DM2

FESTO

Druckregelventile MS4/MS6-LR, Baureihe MS

Typenschlüssel

		MS	6	-	LR	-	1/2	-	D5	-	AS
Baureihe											
MS	Wartungseinheit Standard										
Baugröße											
4	Rastermaß 40 mm										
6	Rastermaß 62 mm										
Wartungsfunktion											
LR	Druckregelventil										
Anschlussgröße											
MS4											
1/8	Gewinde G1/8										
1/4	Gewinde G1/4										
MS6											
1/4	Gewinde G1/4										
3/8	Gewinde G3/8										
1/2	Gewinde G1/2										
Druckregelbereich											
D5	0,3 ... 4 bar										
D6	0,3 ... 7 bar										
D7	0,5 ... 12 bar										
Abschließbarkeit											
AS	Drehknopf Standard mit Arretierung, mit Zubehör schließbar										

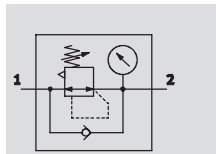
Weitere Varianten können Sie über den Produktbaukasten bestellen → 20

- Anschlussplatten
- Druckregelbereich
- Manometeralternativen
- Alternative Manometerskalierung
- Sekundärentlüftung
- Drehknopfalternative
- Alternative Einbaulage
- Abschließbarkeit
- Befestigungsart
- Alternative Durchflussrichtung

Druckregelventile MS4/MS6-LR, Baureihe MS

Datenblatt

mit Manometer



- Durchfluss
1 000 ... 7 500 l/min
- Temperaturbereich
-10 ... +60 °C
- Eingangsdruck
0,8 ... 20 bar
- www.festo.com

Verschleißteilsätze
→ 19



Das Druckregelventil hält den Arbeitsdruck (Sekundär-Seite), unabhängig von Druckschwankungen im Netz (Primär-Seite) und vom Luftverbrauch, weitgehend konstant.

- Gute Regelcharakteristik mit kleiner Hysterese und Primärdruck-Kompensation
- Hohe Durchflussleistung bei geringem Druckabfall
- Mit und ohne Sekundärentlüftung lieferbar
- Betätigungssicherung zum Schutz der Einstellwerte vor Verstellung
- Vier Druckregelbereiche: 0,3 ... 4 bar, 0,3 ... 7 bar, 0,5 ... 12 bar und 0,5 ... 16 bar
- Zwei Manometeranschlüsse für variablen Einbau
- Rückstromoption zum Entlüften von Ausgang 2 zum Ausgang 1 bereits integriert
- Optionaler Drucksensor
- Optionales Drehknopfmanometer

Allgemeine Technische Daten					
Baugröße	MS4		MS6		
Pneumatischer Anschluss 1, 2	G ¹ / ₈	G ¹ / ₄	G ¹ / ₄	G ³ / ₈	G ¹ / ₂
Konstruktiver Aufbau	direktgesteuertes Membranregelventil				
Reglerfunktion	Ausgangsdruck konstant, mit Vordruckkompensation, mit Rückstromverhalten, mit/ohne Sekundärentlüftung				
Befestigungsart	mit Zubehör				
	Leitungseinbau				
	Fronttafeleinbau				
Einbaulage	beliebig				
Betätigungssicherung	Drehknopf mit Arretierung				
	Drehknopf mit Arretierung, mit Zubehör schließbar				
	Drehknopf mit integriertem Schloss				
Druckregelbereich	D5 [bar]	0,3 ... 4			
		0,8 ... 4 mit Variante Drehknopfmanometer DM...		-	
	D6 [bar]	0,3 ... 7			
		0,8 ... 7 mit Variante Drehknopfmanometer DM...		-	
	D7 [bar]	0,5 ... 12			
		0,8 ... 12 mit Variante Drehknopfmanometer DM...		-	
		0,5 ... 10 mit Variante Drucksensor AD...			
	D8 [bar]	-		0,5 ... 16	
-		0,4 mit Variante Drehknopfmanometer DM2			
Max. Druckhysterese	[bar]	0,25			
	[bar]	-		0,4 mit Variante Drehknopfmanometer DM2	
Druckanzeige	mit Drucksensor für LCD-Anzeige Ausgangsdruck und elektrischem Ausgang				
	mit Drucksensor für Schaltanzeige Ausgangsdruck und elektrischem Ausgang				
	mit Manometer für Anzeige Ausgangsdruck				
	mit Manometer im Drehknopf für Anzeige Ausgangsdruck				

• Hinweis: Dieses Produkt entspricht ISO 1179-1 und ISO 228-1.

Druckregelventile MS4/MS6-LR, Baureihe MS

FESTO

Datenblatt

Normalnenndurchfluss $q_{nN}^{(1)}$ [l/min]						
Baugröße		MS4		MS6		
Pneumatischer Anschluss		G $\frac{1}{8}$	G $\frac{1}{4}$	G $\frac{1}{4}$	G $\frac{3}{8}$	G $\frac{1}{2}$
Druckregelbereich	D5	1 200 ²⁾	2 100 ²⁾	2 400 ²⁾	5 500 ²⁾	7 500 ²⁾
	D6	1 150	1 800	3 000	5 800	6 500
	D7	1 000	1 700	2 700	4 500	5 500
	D8	–	–	2 200	4 000	4 500

- 1) Gemessen bei $p_1 = 10$ bar und $p_2 = 6$ bar, $\Delta p = 1$ bar
 2) Gemessen bei $p_1 = 10$ bar und $p_2 = 3$ bar, $\Delta p = 1$ bar

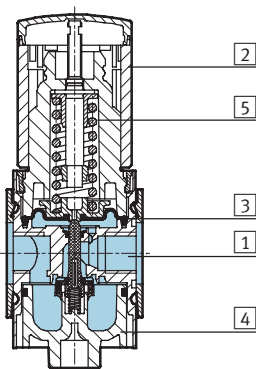
Betriebs- und Umweltbedingungen					
Variante		Standard		Drucksensor AD...	
Baugröße		MS4	MS6	MS4	MS6
Eingangsdruck	[bar]	0,8 ... 14		0,8 ... 14	
Betriebsmedium		Druckluft		gefilterte Druckluft, geölt oder ungeölt, Filterfeinheit 40 μ m	
Umgebungstemperatur	[°C]	-10 ... +60	-10 ... +60	0 ... +50	0 ... +50
Mediumtemperatur	[°C]	-10 ... +60	-10 ... +60	0 ... +50	0 ... +50
Lagertemperatur	[°C]	-10 ... +60	-10 ... +60	-10 ... +60	-10 ... +60
Korrosionsbeständigkeit	KBK ¹⁾	2			

- 1) Korrosionsbeständigkeitsklasse 2 nach Festo Norm 940 070
 Bauteile mit mäßiger Korrosionsbeanspruchung. Außenliegende sichtbare Teile mit vorrangig dekorativer Anforderung an die Oberfläche, die im direkten Kontakt zur umgebenden industriellen Atmosphäre bzw. Medien, wie Kühl- und Schmierstoffe stehen.

Gewichte [g]		
Baugröße	MS4	MS6
Druckregelventil	225	730
Druckregelventil mit Drehknopf mit integriertem Schloss E11	350	1 000

Werkstoffe

Funktionsschnitt

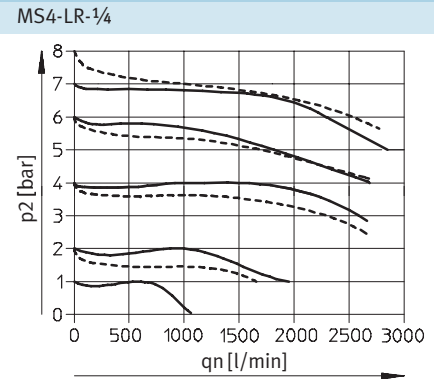
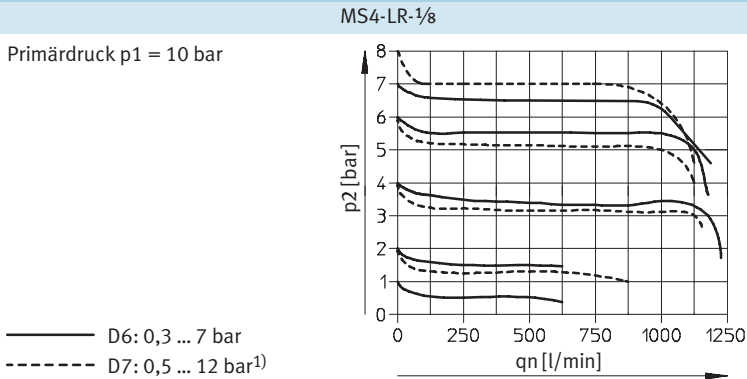


Druckregelventil		
1	Gehäuse	Aluminium-Druckguss
2	Drehknopf	Polyamid/Polyacetal
	Drehknopf mit integriertem Schloss E11	Aluminium
3	Membrane	Nitrilkautschuk
4	Deckel unten	Polyester, glasfaserverstärkt
5	Federn	Stahl
–	Dichtungen	Nitrilkautschuk
	Werkstoffhinweis	Kupfer- und PTFE-frei nur mit Verschlussblende VS

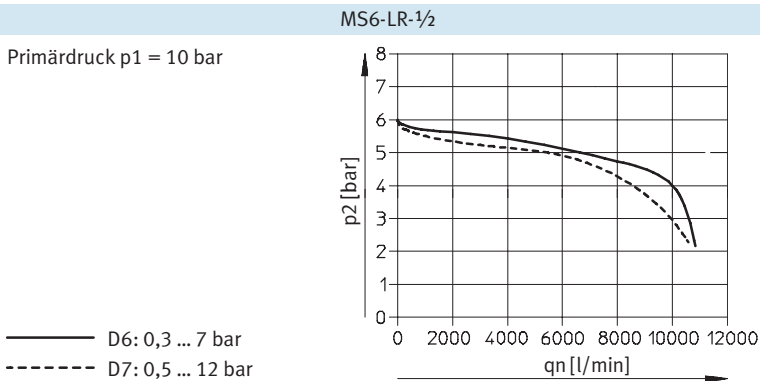
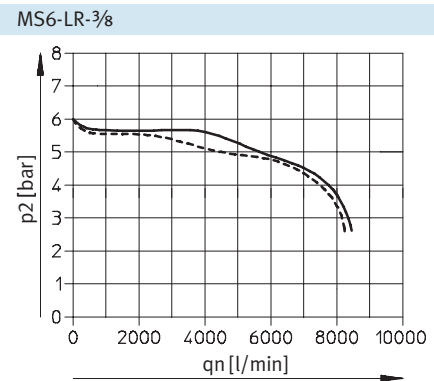
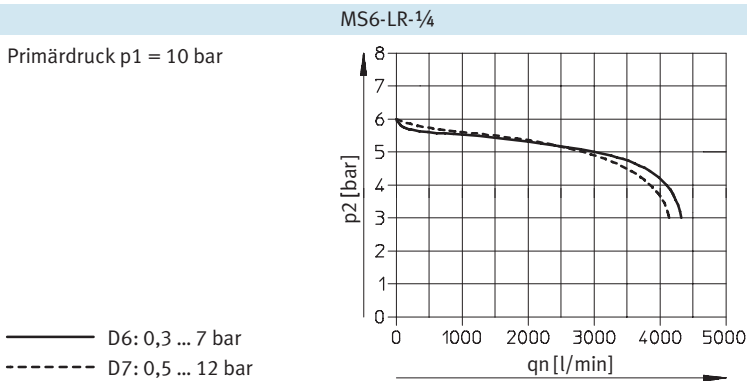
Druckregelventile MS4/MS6-LR, Baureihe MS

Datenblatt

Normaldurchfluss qn in Abhängigkeit vom Ausgangsdruck p2



1) Bei der Kennlinie der Variante DM1/DM2 besteht ein höherer Anfangsdruckabfall.



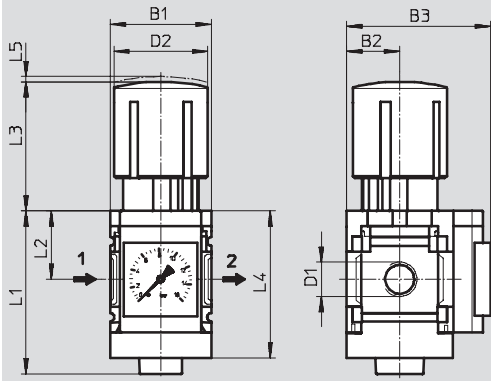
Druckregelventile MS4/MS6-LR, Baureihe MS

Datenblatt

Abmessungen – Standard

Download CAD-Daten → www.festo.com

integriertes Manometer, Anzeigeeinheit [bar], Drehknopf Standard mit Arretierung



→ Durchflussrichtung

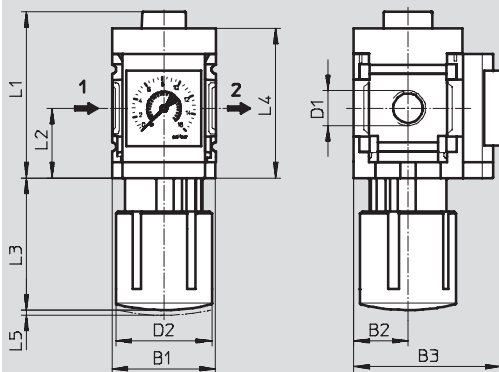
Typ	B1	B2	B3 Manometer		D1	D2	L1	L2	L3	L4	L5
			Standard-Skala	Rot-Grün-Skala							
MS4-LR-1/8	40	21	57	58,5	G1/8	37,2	64,4	27	51,1	58	2
MS4-LR-1/4					G1/4						
MS6-LR-1/4	62	31	77	78,5	G1/4	51	93	39	86	84	5
MS6-LR-3/8					G3/8						
MS6-LR-1/2					G1/2						

Hinweis: Dieses Produkt entspricht ISO 1179-1 und ISO 228-1.

Abmessungen – Alternative Einbaulage

Download CAD-Daten → www.festo.com

Drehknopf unten KD



→ Durchflussrichtung

Typ	B1	B2	B3	D1	D2	L1	L2	L3	L4	L5
MS4-LR-1/8-...-KD	40	21	57	G1/8	37,2	64,4	27	51,1	58	2
MS4-LR-1/4-...-KD				G1/4						
MS6-LR-1/4-...-KD	62	31	77	G1/4	51	93	39	86	84	5
MS6-LR-3/8-...-KD				G3/8						
MS6-LR-1/2-...-KD				G1/2						

Hinweis: Dieses Produkt entspricht ISO 1179-1 und ISO 228-1.

Druckregelventile MS4/MS6-LR, Baureihe MS

Datenblatt

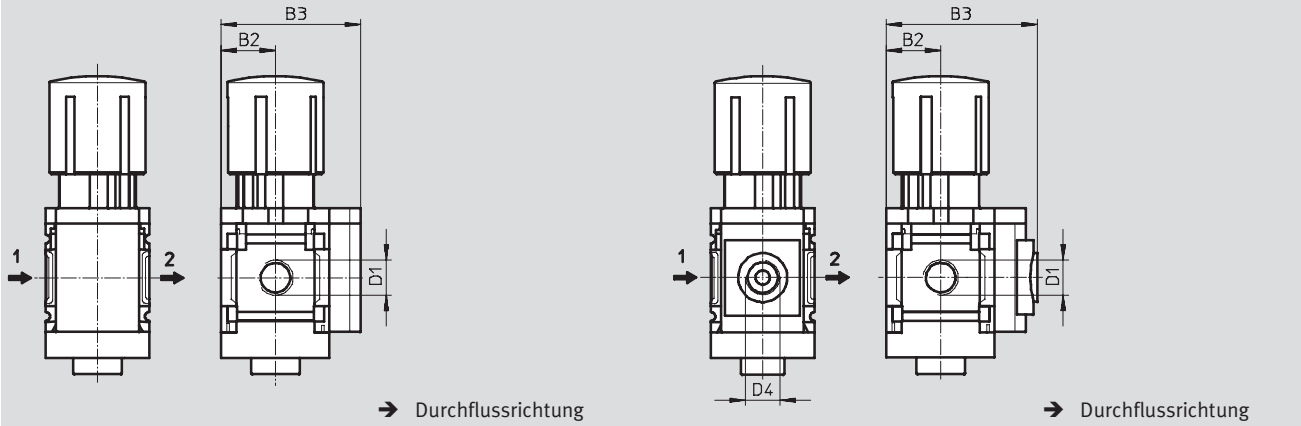
FESTO

Abmessungen – Manometeralternativen

Download CAD-Daten → www.festo.com

Verschlussblende VS

Adapter A8/A4 für EN-Manometer 1/8/1/4, ohne Manometer



Typ	B2	B3	D1	D4
MS4-LR-1/8-...-VS	21	54	G1/8	-
MS4-LR-1/4-...-VS			G1/4	
MS4-LR-1/8-...-A8	21	58,5	G1/8	G1/8
MS4-LR-1/4-...-A8			G1/4	
MS4-LR-1/8-...-A4	21	58,5	G1/8	G1/4
MS4-LR-1/4-...-A4			G1/4	
MS6-LR-1/4-...-VS	31	76	G1/4	-
MS6-LR-3/8-...-VS			G3/8	
MS6-LR-1/2-...-VS			G1/2	
MS6-LR-1/4-...-A4	31	78,5	G1/4	G1/4
MS6-LR-3/8-...-A4			G3/8	
MS6-LR-1/2-...-A4			G1/2	

· | · Hinweis: Dieses Produkt entspricht ISO 1179-1 und ISO 228-1.

Druckregelventile MS4/MS6-LR, Baureihe MS

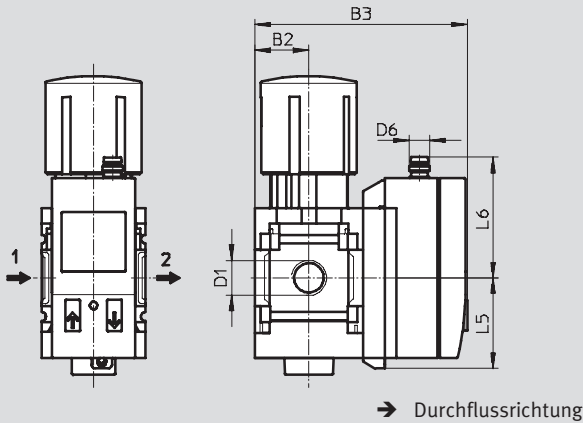
Datenblatt

Abmessungen – Manometeralternativen

Download CAD-Daten → www.festo.com

Drucksensor mit LCD-Anzeige AD1 ... AD4

Datenblätter → Internet: [sde1](#)



Variante AD1:
SDE1-D10-G2-MS-L-P1-M8 mit
3-poligem Stecker M8x1,
1 Schaltausgang PNP

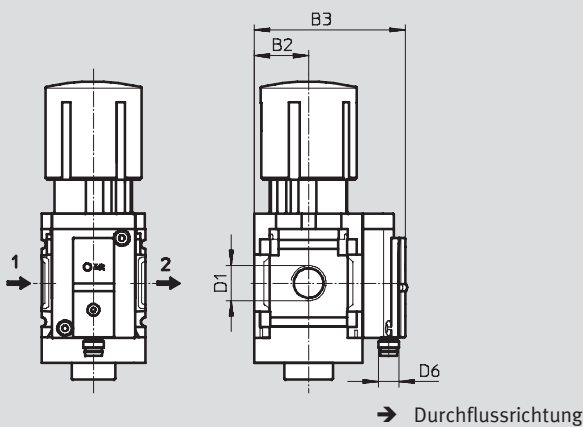
Variante AD3:
SDE1-D10-G2-MS-L-PI-M12 mit
4-poligem Stecker M12x1,
1 Schaltausgang PNP und
4 ... 20 mA analog

Variante AD2:
SDE1-D10-G2-MS-L-N1-M8 mit
3-poligem Stecker M8x1,
1 Schaltausgang NPN

Variante AD4:
SDE1-D10-G2-MS-L-NI-M12 mit
4-poligem Stecker M12x1,
1 Schaltausgang NPN und
4 ... 20 mA analog

Drucksensor ohne LCD-Anzeige (nur Schaltanzeige) AD7 ... AD10

Datenblätter → Internet: [sde5](#)



Variante AD7:
SDE5-D10-O-...-P-M8 mit 3-poli-
gem Stecker M8x1, Schwell-
wertkomparator, 1 Schaltaus-
gang PNP, Schließer

Variante AD9:
SDE5-D10-O3-...-P-M8 mit 3-poli-
gem Stecker M8x1, Fenster-
komparator, 1 Schaltausgang
PNP, Schließer

Variante AD8:
SDE5-D10-C-...-P-M8 mit 3-poli-
gem Stecker M8x1, Schwell-
wertkomparator, 1 Schaltaus-
gang PNP, Öffner

Variante AD10:
SDE5-D10-C3-...-P-M8 mit 3-poli-
gem Stecker M8x1, Fenster-
komparator, 1 Schaltausgang
PNP, Öffner

Typ	B2	B3	D1	D6	L5	L6
MS4-LR-1/8-...-AD1/AD2	21	82,6	G1/8	M8x1	35,1	46,7
MS4-LR-1/4-...-AD1/AD2			G1/4			
MS4-LR-1/8-...-AD3/AD4	21	82,6	G1/8	M12x1	35,1	55,8
MS4-LR-1/4-...-AD3/AD4			G1/4			
MS4-LR-1/8-...-AD7/AD8/AD9/AD10	21	59,1	G1/8	M8x1	-	-
MS4-LR-1/4-...-AD7/AD8/AD9/AD10			G1/4			
MS6-LR-1/4-...-AD1/AD2	31	103	G1/4	M8x1	35,1	46,7
MS6-LR-3/8-...-AD1/AD2			G3/8			
MS6-LR-1/2-...-AD1/AD2			G1/2			
MS6-LR-1/4-...-AD3/AD4	31	103	G1/4	M12x1	35,1	55,8
MS6-LR-3/8-...-AD3/AD4			G3/8			
MS6-LR-1/2-...-AD3/AD4			G1/2			
MS6-LR-1/4-...-AD7/AD8/AD9/AD10	31	79	G1/4	M8x1	-	-
MS6-LR-3/8-...-AD7/AD8/AD9/AD10			G3/8			
MS6-LR-1/2-...-AD7/AD8/AD9/AD10			G1/2			

Hinweis: Dieses Produkt entspricht ISO 1179-1 und ISO 228-1.

Druckregelventile MS4/MS6-LR, Baureihe MS

FESTO

Datenblatt

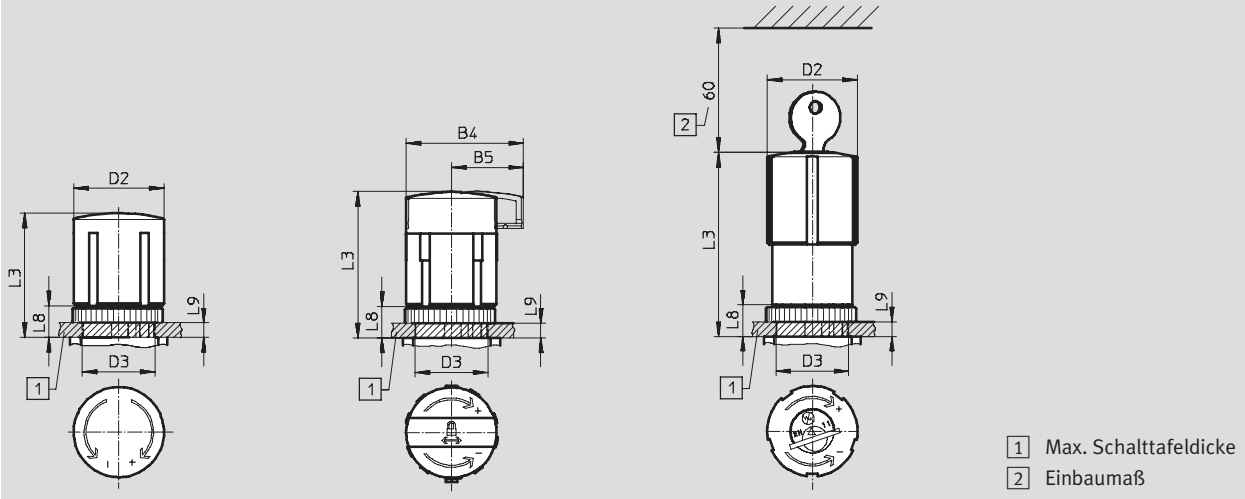
Abmessungen – Drehknopf für Schalttafeleinbau

Download CAD-Daten → www.festo.com

Drehknopf Standard mit Arretierung

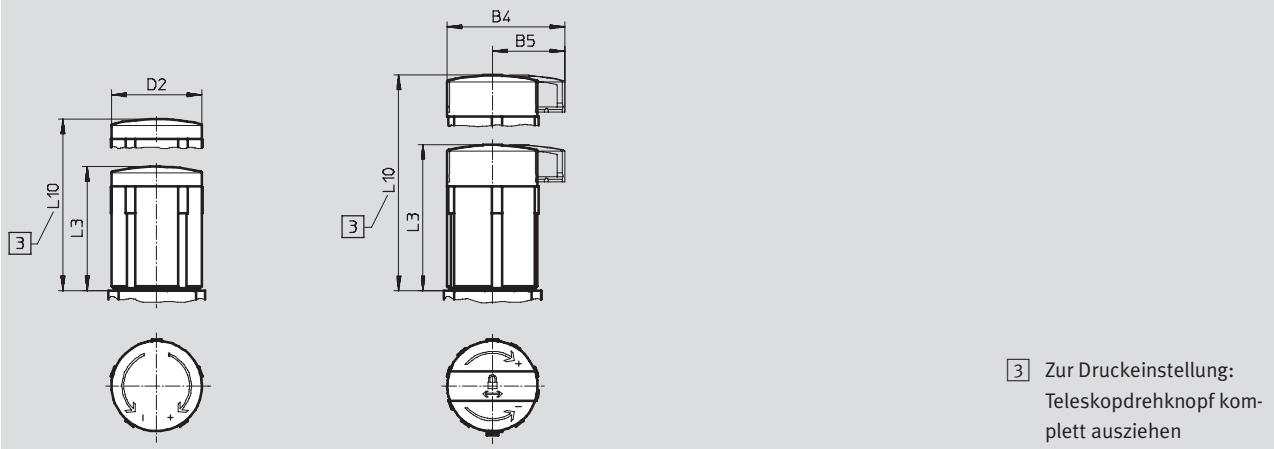
Drehknopf Standard mit Arretierung, mit Zubehör schließbar AS

Drehknopf mit integriertem Schloss E11



Drehknopf lang mit Arretierung LD

Drehknopf lang mit Arretierung, mit Zubehör schließbar LD-AS



Typ	B4	B5	D2	D3 +1	L3	L8	L9	L10
MS4-LR-...	-	-	37,2	30	51,1	13	6	-
MS4-LR-...-AS	48,3	29,7			60,2			
MS4-LR-...-E11	-	-			76			
MS4-LR-...-LD	-	-	37,2	-	51,1	-	-	76,8
MS4-LR-...-LD-AS	48,3	29,7			60,2			85,7
MS6-LR-...	-	-	51	44	86	22	14	-
MS6-LR-...-AS	64,4	39			95,5			
MS6-LR-...-E11	-	-			51,8			
MS6-LR-...-LD	-	-	51	-	86	-	-	139
MS6-LR-...-LD-AS	64,4	39			95,5			148,5

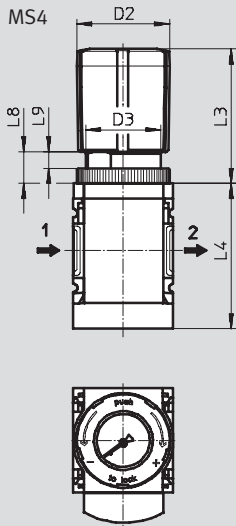
Druckregelventile MS4/MS6-LR, Baureihe MS

Datenblatt

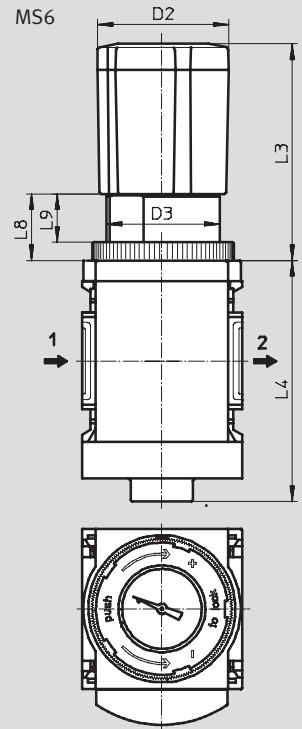
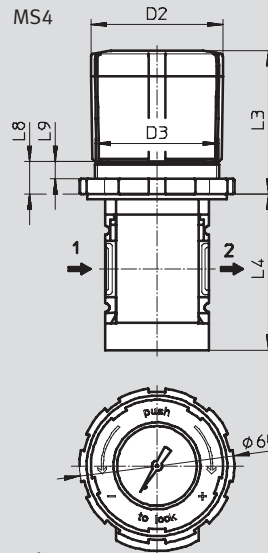
Abmessungen – Drehknopfmanometer


Download CAD-Daten → www.festo.com

klein DM1



groß DM2



 Hinweis
 Wegen dem überstehenden Drehknopf kann nur ein Verteilerblock MS4-FRM-FRZ oder ein Abzweigmodul MS4-FRM direkt als benachbartes Wartungsgerät montiert werden.

→ Durchflussrichtung

Typ	D2	D3	L3	L4	L8	L9
MS4-LR-...-DM1	37,2	M30x1,5	54	58,5	13	6,7
MS4-LR-...-DM2	51,1	M48x1,5	55,7	60,5	13	6,6
MS6-LR-...-DM2	51	M44x1	84	93	26	19

Druckregelventile MS4/MS6-LR, Baureihe MS

FESTO

Datenblatt

Bestellangaben							
integriertes Manometer, Anzeigeeinheit [bar], Drehknopf Standard mit Arretierung, mit Zubehör schließbar							
Baugröße	Anschluss	Druckregelbereich 0,3 ... 4 bar		Druckregelbereich 0,3 ... 7 bar		Druckregelbereich 0,5 ... 12 bar	
		Teile-Nr.	Typ	Teile-Nr.	Typ	Teile-Nr.	Typ
MS4	G $\frac{1}{8}$	529421	MS4-LR-$\frac{1}{8}$-D5-AS	529423	MS4-LR-$\frac{1}{8}$-D6-AS	529425	MS4-LR-$\frac{1}{8}$-D7-AS
	G $\frac{1}{4}$	529415	MS4-LR-$\frac{1}{4}$-D5-AS	529417	MS4-LR-$\frac{1}{4}$-D6-AS	529419	MS4-LR-$\frac{1}{4}$-D7-AS
MS6	G $\frac{1}{4}$	529995	MS6-LR-$\frac{1}{4}$-D5-AS	529997	MS6-LR-$\frac{1}{4}$-D6-AS	529999	MS6-LR-$\frac{1}{4}$-D7-AS
	G $\frac{3}{8}$	530001	MS6-LR-$\frac{3}{8}$-D5-AS	530003	MS6-LR-$\frac{3}{8}$-D6-AS	530005	MS6-LR-$\frac{3}{8}$-D7-AS
	G $\frac{1}{2}$	529989	MS6-LR-$\frac{1}{2}$-D5-AS	529991	MS6-LR-$\frac{1}{2}$-D6-AS	529993	MS6-LR-$\frac{1}{2}$-D7-AS

Bestellangaben – Verschleißteilsätze		
Baugröße	Teile-Nr.	Typ
MS4	673649	MS4-LR/LRB
MS6	673650	MS6-LR/LRB

Druckregelventile MS4/MS6-LR, Baureihe MS

Bestellangaben – Produktbaukasten

M Mindestangaben						O Optionen →
Baukasten-Nr.	Baureihe	Baugröße	Funktion	Anschlussgröße	Druckbereich/ Betätigung	Manometer- alternativen
527690 527663	MS	4 6	LR	1/8, 1/4, 3/8, 1/2, AGA, AGB, AGC, AGD, AGE	D5 D6 D7 D8	VS, A8, A4, RG, AD1, AD2, AD3, AD4, AD7, AD8, AD9, AD10
Bestell- beispiel	MS	4	- LR	- AGB	- D6	AD3

Bestelltabelle							
Rastermaß	[mm]	40	62	Bedin- gungen	Code	Eintrag Code	
M	Baukasten-Nr.	527690		527663			
	Baureihe	Standard			MS	MS	
	Baugröße	4	6		...		
	Funktion	Druckregelventil			-LR	-LR	
	Anschlussgröße	Gewinde G1/8	–		-1/8		
		Gewinde G1/4	Gewinde G1/4		-1/4		
		–	Gewinde G3/8		-3/8		
		–	Gewinde G1/2		-1/2		
		Anschlussplatte G1/8	–		-AGA		
		Anschlussplatte G1/4	Anschlussplatte G1/4		-AGB		
		Anschlussplatte G3/8	Anschlussplatte G3/8		-AGC		
		–	Anschlussplatte G1/2		-AGD		
	Druckbereich/ Betätigung	0,3 ... 4 bar, manuell betätigt			-D5		
		0,3 ... 7 bar, manuell betätigt			-D6		
		0,5 ... 12 bar, manuell betätigt			-D7		
		–	0,5 ... 16 bar, manuell betätigt		3	-D8	
O	Manometeralternativen	Verschlussblende			-VS		
		Adapter für EN-Manometer 1/8, ohne Manometer		–		-A8	
		Adapter für EN-Manometer 1/4, ohne Manometer				-A4	
		Integriertes Manometer, Rot-Grün-Skala			1 2 3	-RG	
		Drucksensor mit Anzeige, Stecker M8, 1 Schaltausgang PNP, 3-polig			1 4	-AD1	
		Drucksensor mit Anzeige, Stecker M8, 1 Schaltausgang NPN, 3-polig			1 4	-AD2	
		Drucksensor mit Anzeige, Stecker M12, 1 Schaltausgang PNP, 4-polig, Analogausgang 4 ... 20 mA			1 4	-AD3	
		Drucksensor mit Anzeige, Stecker M12, 1 Schaltausgang NPN, 4-polig, Analogausgang 4 ... 20 mA			1 4	-AD4	
		Drucksensor ohne Anzeige, Stecker M8, Schwellwertkomparator, PNP, NO			1 4	-AD7	
		Drucksensor ohne Anzeige, Stecker M8, Schwellwertkomparator, PNP, NC			1 4	-AD8	
		Drucksensor ohne Anzeige, Stecker M8, Fensterkomparator, PNP, NO			1 4	-AD9	
	Drucksensor ohne Anzeige, Stecker M8, Fensterkomparator, PNP, NC			1 4	-AD10		

1 RG, AD1 ... AD4, AD7 ... AD10, OS, KD, AS, WR, WB
MS4: nicht mit Drehknopfalternative DM2

2 RG, OS, KD, AS
Nicht mit Drehknopfalternative DM1

3 D8, RG, OS, KD, AS
MS6: nicht mit Drehknopfalternative DM2

4 AD1 ... AD4, AD7 ... AD10
Messbereich max. 10 bar
Nicht mit Druckregelbereich D8

Übertrag Bestellcode

MS - **LR** - - -

Druckregelventile MS4/MS6-LR, Baureihe MS

Bestellangaben – Produktbaukasten

FESTO

→ <input type="checkbox"/> Optionen						
Alternative Manometerskalierung	Sekundärentlüftung	Drehknopfalternative	Alternative Einbaulage	Abschließbarkeit	Befestigungsart	Alternative Durchflussrichtung
PSI MPA	OS	LD DM1 DM2	KD	AS E11	WR WP, WPM WB, WBM	Z
- PSI	- OS	- LD	- KD	- AS	- WB	- Z

Bestelltabelle						
Rastermaß	[mm]	40	62	Bedingungen	Code	Eintrag Code
<input type="checkbox"/>	Alternative Manometerskalierung	psi		<input type="checkbox"/> 5	-PSI	
		MPa		<input type="checkbox"/> 5 <input type="checkbox"/> 6	-MPA	
<input type="checkbox"/>	Sekundärentlüftung	ohne Sekundärentlüftung		<input type="checkbox"/> 1 <input type="checkbox"/> 2 <input type="checkbox"/> 3	-OS	
<input type="checkbox"/>	Drehknopfalternative	Langer Drehknopf		<input type="checkbox"/> 7	-LD	
		Drehknopfmanometer, klein	-	<input type="checkbox"/> 7 <input type="checkbox"/> 8	-DM1	
		Drehknopfmanometer, groß		<input type="checkbox"/> 7 <input type="checkbox"/> 8	-DM2	
<input type="checkbox"/>	Alternative Einbaulage	Drehknopf unten		<input type="checkbox"/> 1 <input type="checkbox"/> 2 <input type="checkbox"/> 3 <input type="checkbox"/> 9	-KD	
		mit Zubehör schließbar		<input type="checkbox"/> 1 <input type="checkbox"/> 2 <input type="checkbox"/> 3	-AS	
<input type="checkbox"/>	Abschließbarkeit	mit integriertem Schloss			-E11	
		<input type="checkbox"/>	Befestigungsart	Befestigungswinkel mit Rändelmutter für Reglerkopf		<input type="checkbox"/> 1 <input type="checkbox"/> 10
Befestigungswinkel				<input type="checkbox"/> 11	-WP	
Befestigungswinkel				<input type="checkbox"/> 11	-WPM	
Befestigungswinkel				<input type="checkbox"/> 1	-WB	
Befestigungswinkel				-	-WBM	
<input type="checkbox"/>	Alternative Durchflussrichtung	Durchflussrichtung von rechts nach links			-Z	

1 **RG, AD1 ... AD4, AD7 ... AD10, OS, KD, AS, WR, WB**
MS4: nicht mit Drehknopfalternative DM2

2 **RG, OS, KD, AS**
Nicht mit Drehknopfalternative DM1

3 **DB, RG, OS, KD, AS**
MS6: nicht mit Drehknopfalternative DM2

5 **PSI, MPA** Nicht mit Manometeralternativen VS, A8, A4, RG
AD1, AD2, AD3, AD4, AD7, AD8, AD9, AD10

6 **MPA** Nicht mit Drehknopfalternative DM1, DM2

7 **LD, DM1, DM2**
Nicht mit Abschließbarkeit E11

8 **DM1, DM2** Nur mit einer Manometeralternative VS, A8, A4, AD1, AD2, AD3, AD4, AD7,
AD8, AD9, AD10 kombinierbar

9 **KD** Nicht mit Manometeralternative RG
Nicht mit Alternativer Manometerskalierung MPA

Nicht mit Befestigungsart WP

10 **WR** Nicht mit Langem Drehknopf LD

11 **WP, WPM** Nur mit Anschlussplatte AGA, AGB, AGC, AGD, AGE

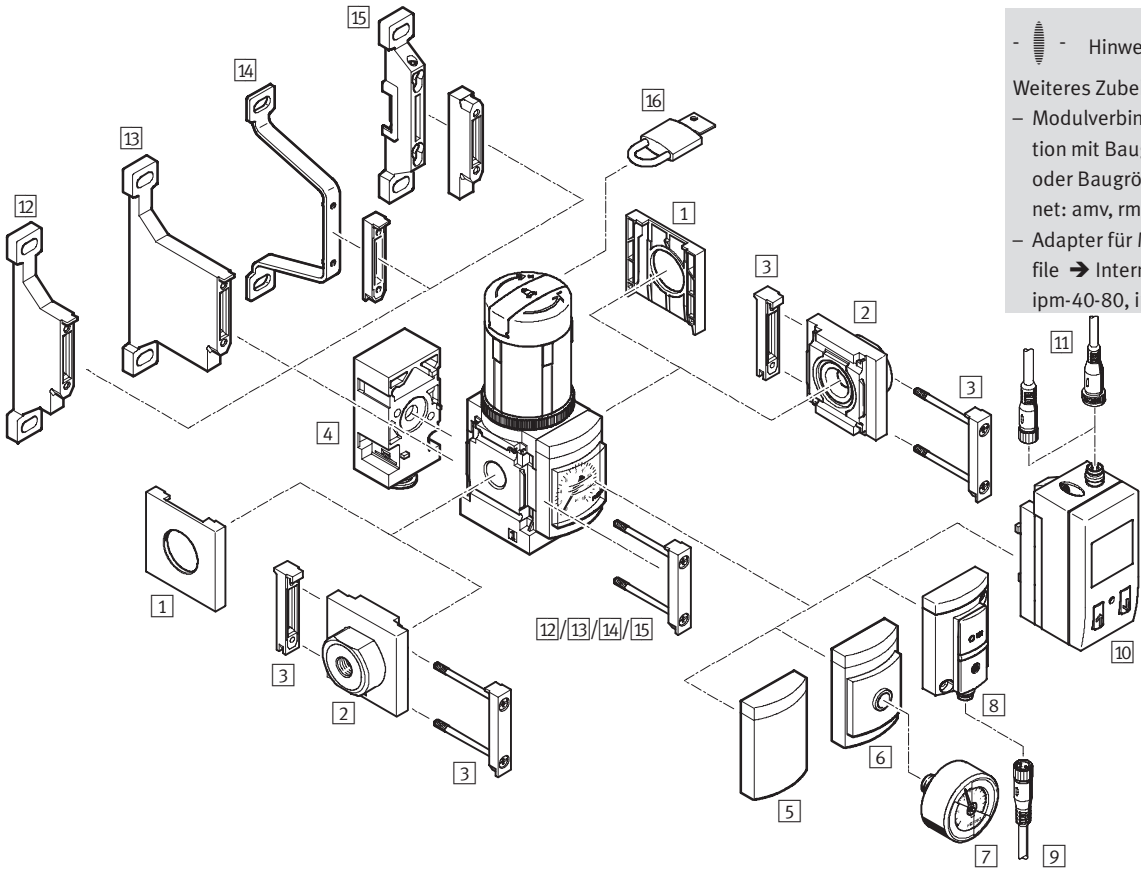
Übertrag Bestellcode

- - - - - - -

Druckregelventile MS4/MS6-LRB, Baureihe MS

Peripherieübersicht

Druckregelventil MS4/MS6-LRB mit Druckausgang hinten



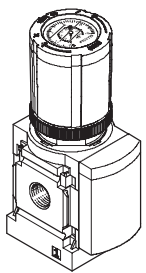
Hinweis

Weiteres Zubehör:

- Modulverbinder für Kombination mit Baugröße MS4/MS6 oder Baugröße MS9 → Internet: amv, rmv, armv
- Adapter für Montage an Profile → Internet: ipm-80, ipm-40-80, ipm-80-80

Druckregelventil mit Drehknopfmanometer

MS4-LRB-...-DM1/
 MS6-LRB-...-DM2



Druckregelventile MS4/MS6-LRB, Baureihe MS

FESTO

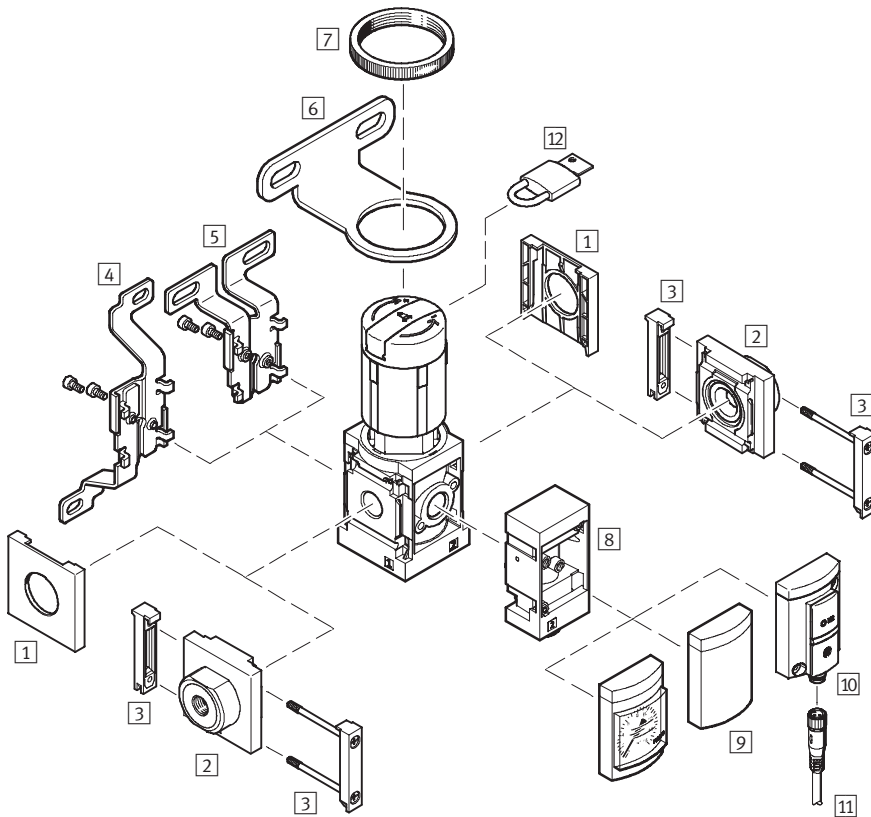
Peripherieübersicht

Befestigungselemente und Zubehör						
		Einzelgerät		Kombination		→ Seite/Internet
		ohne Anschlussplatte	mit Anschlussplatte	ohne Anschlussplatte	mit Anschlussplatte	
1	Abdeckkappe MS4/6-END	■	-	■	-	ms4-end, ms6-end
2	Anschlussplatte MS4/6-AG...	-	■	-	■	ms4-ag, ms6-ag
3	Modulverbinder MS4/6-MV	-	■	■	■	ms4-mv, ms6-mv
4	Winkelabgangsblock B...	■	■	■	■	34
5	Verschlussblende VS	■	■	■	■	34
6	Adapter für EN-Manometer 1/8/1/4 A8/A4	■	■	■	■	34
7	Manometer MA	■	■	■	■	86
8	Drucksensor ohne Anzeige AD7 ... AD10	■	■	■	■	34
9	Verbindungsleitung NEBU-M8...-LE3	■	■	■	■	86
10	Drucksensor mit Anzeige AD1 ... AD4	■	■	■	■	34
11	Verbindungsleitung NEBU-M8...-LE3/NEBU-M12...-LE4	■	■	■	■	86
12	Befestigungswinkel MS4/6-WP	-	■	■	■	ms4-wp, ms6-wp
13	Befestigungswinkel MS4/6-WPB	-	■	■	■	ms4-wp, ms6-wp
14	Befestigungswinkel MS4/6-WPE	-	■	■	■	ms4-wp, ms6-wp
15	Befestigungswinkel MS4/6-WPM	-	■	■	■	ms4-wp, ms6-wp
16	Bügelschloss LRVS-D	■	■	■	■	86

Druckregelventile MS4/MS6-LRB, Baureihe MS

Peripherieübersicht

Druckregelventil MS4/MS6-LRB mit Druckausgang vorne



Hinweis

Weiteres Zubehör:

- Modulverbinder für Kombination mit Baugröße MS4/MS6 oder Baugröße MS9
 → Internet: amv, rmv, armv
- Adapter für Montage an Profile → Internet: ipm-80, ipm-40-80, ipm-80-80

	Befestigungselemente und Zubehör				→ Seite/Internet	
	Einzelgerät		Kombination			
	ohne Anschlussplatte	mit Anschlussplatte	ohne Anschlussplatte	mit Anschlussplatte		
1	Abdeckkappe MS4/6-END	■	-	■	-	ms4-end, ms6-end
2	Anschlussplatte MS4/6-AG...	-	■	-	■	ms4-ag, ms6-ag
3	Modulverbinder MS4/6-MV	-	■	■	■	ms4-mv, ms6-mv
4	Befestigungswinkel MS4/6-WB	■	■	-	-	ms4-wb, ms6-wb
5	Befestigungswinkel MS4-WBM	■	■	-	-	ms4-wbm
6	Befestigungswinkel MS4/6-WR	■	■	-	-	ms4-wr, ms6-wr
7	Rändelmutter (im Lieferumfang enthalten) MS-LR	■	■	-	-	-
8	Winkelabgangsblock B...	■	■	■	■	34
9	Verschlussblende VS	■	■	■	■	34
10	Drucksensor ohne Anzeige AD7 ... AD10	■	■	■	■	34
11	Verbindungsleitung NEBU-M8...-LE3	■	■	■	■	86
12	Bügelverschluss LRVS-D	■	■	■	■	86

Druckregelventile MS4/MS6-LRB, Baureihe MS

Typenschlüssel

		MS	6	LRB	1/2	D7		AS	BD
Baureihe									
MS	Wartungseinheit Standard								
Baugröße									
4	Rastermaß 40 mm								
6	Rastermaß 62 mm								
Wartungsfunktion									
LRB	Druckregelventil für Batteriemontage								
Anschlussgröße									
MS4									
1/4	Gewinde G1/4								
MS6									
1/2	Gewinde G1/2								
Druckregelbereich									
D5	0,3 ... 4 bar								
D6	0,3 ... 7 bar								
D7	0,5 ... 12 bar								
Manometeralternativen									
	integriertes Manometer								
A8	Adapter für EN-Manometer 1/8, ohne Manometer								
A4	Adapter für EN-Manometer 1/4, ohne Manometer								
Abschließbarkeit									
AS	Drehknopf Standard mit Arretierung, mit Zubehör schließbar								
Druckausgang									
	ohne Winkelabgangsblock								
BD	Winkelabgangsblock QS-8								

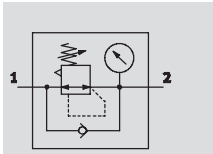
Weitere Varianten können Sie über den Produktbaukasten bestellen → 34

- Anschlussplatten
- Druckregelbereich
- Manometeralternativen
- Alternative Manometerskalierung
- Sekundärentlüftung
- Drehknopfalternative
- Alternative Einbaulage
- Abschließbarkeit
- Druckausgang
- Befestigungsart
- Alternative Durchflussrichtung

Druckregelventile MS4/MS6-LRB, Baureihe MS

Datenblatt

mit Manometer

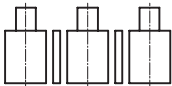


- - Durchfluss
300 ... 7 300 l/min
- - Temperaturbereich
-10 ... +60 °C
- - Eingangsdruck
0,8 ... 20 bar
- - www.festo.com

Verschleißteilsätze
→ 33



Druckregelventil für Batteriemontage:



Das Druckregelventil ist geeignet für Batteriemontage mit durchgeführter Versorgungsluft, zum Aufbau einer Reglerbatterie mit voneinander unabhängigen Druckregelbereichen. Der Druckausgang ist vorn oder hinten.

- Gute Regelcharakteristik mit kleiner Hysterese und Primärdruck-Kompensation
- Batteriemontage mit durchgeführter Versorgungsdruckluft
- Zum Aufbau einer Reglerbatterie mit voneinander unabhängigen Druckregelbereichen
- Betätigungssicherung zum Schutz der Einstellwerte vor Verstellung
- Mit und ohne Sekundärentlüftung lieferbar
- Vier Druckregelbereiche: 0,3 ... 4 bar, 0,3 ... 7 bar, 0,5 ... 12 bar und 0,5 ... 16 bar
- Rückstromoption zum Entlüften von Ausgang 2 zum Ausgang 1 bereits integriert
- Optionaler Drucksensor
- Optionales Drehknopfmanometer

Allgemeine Technische Daten		
Baugröße	MS4	MS6
Pneumatischer Anschluss 1	G $\frac{1}{4}$	G $\frac{1}{2}$
Pneumatischer Anschluss 2	G $\frac{1}{4}$	G $\frac{1}{2}$
	QS-6	QS-8
	QS-8	QS-10
Konstruktiver Aufbau	direktgesteuertes Membranregelventil mit durchgehender Druckversorgung	
Reglerfunktion	Ausgangsdruck konstant, mit Vordruckkompensation, mit Rückstromverhalten, mit/ohne Sekundärentlüftung	
Befestigungsart	mit Zubehör	
	Leitungseinbau	
	Fronttafeleinbau	
Einbaulage	beliebig	
Betätigungssicherung	Drehknopf mit Arretierung	
	Drehknopf mit Arretierung, mit Zubehör schließbar	
	Drehknopf mit integriertem Schloss	
Druckregelbereich	D5 [bar]	0,3 ... 4
	D6 [bar]	0,3 ... 7
	D7 [bar]	0,5 ... 12 (0,5 ... 10 mit Variante Drucksensor AD...)
	D8 [bar]	–
Max. Druckhysterese	[bar]	0,25
	[bar]	–
Druckanzeige	mit Drucksensor für LCD-Anzeige Ausgangsdruck und elektrischem Ausgang	
	mit Drucksensor für Schaltanzeige Ausgangsdruck und elektrischem Ausgang	
	mit Manometer für Anzeige Ausgangsdruck	
	mit Manometer im Drehknopf für Anzeige Ausgangsdruck	

– Hinweis: Dieses Produkt entspricht ISO 1179-1 und ISO 228-1.

Druckregelventile MS4/MS6-LRB, Baureihe MS

FESTO

Datenblatt

Normalnenndurchfluss $q_{nN}^{(1)}$ [l/min]							
Baugröße		MS4			MS6		
		Standard	Winkelabgangsblock		Standard	Winkelabgangsblock	
			QS-6	QS-8		QS-8	QS-10
Druckregelbereich	D5	1 900 ²⁾	300 ²⁾	650 ²⁾	7 300 ²⁾	600 ²⁾	750 ²⁾
	D6	1 700	350	840	6 300	880	1 000
	D7	1 500	350	640	5 500	800	950
	D8	–	–	–	4 500	750	850

1) Gemessen bei $p_1 = 10$ bar und $p_2 = 6$ bar, $\Delta p = 1$ bar

2) Gemessen bei $p_1 = 10$ bar und $p_2 = 3$ bar, $\Delta p = 1$ bar

Betriebs- und Umweltbedingungen					
Variante		Standard		Drucksensor AD...	
Baugröße		MS4	MS6	MS4	MS6
Eingangsdruck	[bar]	0,8 ... 14	0,8 ... 20	0,8 ... 14	0,8 ... 20
Betriebsmedium		Druckluft		gefilterte Druckluft, geölt oder ungeölt, Filterfeinheit 40 μ m	
Umgebungstemperatur	[°C]	-10 ... +60	-10 ... +60	0 ... +50	0 ... +50
Mediumtemperatur	[°C]	-10 ... +60	-10 ... +60	0 ... +50	0 ... +50
Lagertemperatur	[°C]	-10 ... +60	-10 ... +60	-10 ... +60	-10 ... +60
Korrosionsbeständigkeit	KBK ¹⁾	2			

1) Korrosionsbeständigkeitsklasse 2 nach Festo Norm 940 070

Bauteile mit mäßiger Korrosionsbeanspruchung. Außenliegende sichtbare Teile mit vorrangig dekorativer Anforderung an die Oberfläche, die im direkten Kontakt zur umgebenden industrieeüblichen Atmosphäre bzw. Medien, wie Kühl- und Schmierstoffe stehen.

Gewichte [g]		
Baugröße	MS4	MS6
Druckregelventil	222	747
Druckregelventil mit Drehknopf mit integriertem Schloss E11	347	1 017

Neu
Variante AD7 ... AD10, DM...

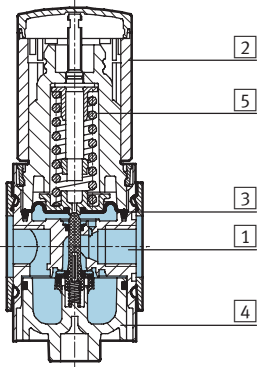
Druckregelventile MS4/MS6-LRB, Baureihe MS

Datenblatt

FESTO

Werkstoffe

Funktionsschnitt



Druckregelventil (Batteriemontage)

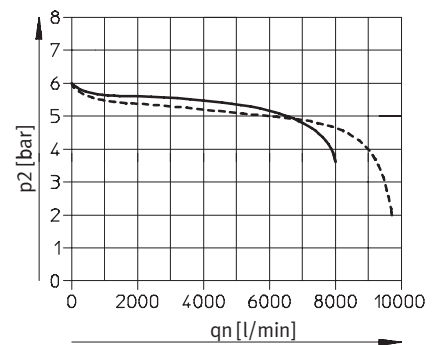
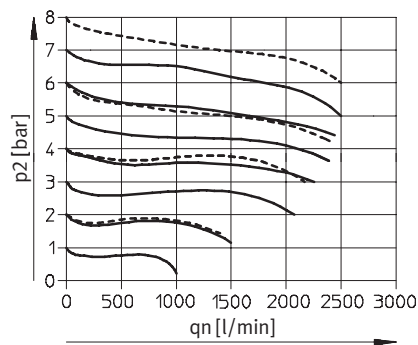
1	Gehäuse	Aluminium-Druckguss
2	Drehknopf	Polyamid/Polyacetal
	Drehknopf mit integriertem Schloss E11	Aluminium
3	Membran	Nitrilkautschuk
4	Deckel unten	Polyester, glasfaserverstärkt
5	Federn	Stahl
-	Dichtungen	Nitrilkautschuk
	Werkstoffhinweis	Kupfer- und PTFE-frei nur mit Verschlussblende VS

Normaldurchfluss qn in Abhängigkeit vom Ausgangsdruck p2

MS4-LRB-1/4

MS6-LRB-1/2

Primärdruck p1 = 10 bar



— D6: 0,3 ... 7 bar
 - - - D7: 0,5 ... 12 bar¹⁾

1) Bei der Kennlinie der Variante DM1/DM2 besteht ein höherer Anfangsdruckabfall.

Druckregelventile MS4/MS6-LRB, Baureihe MS

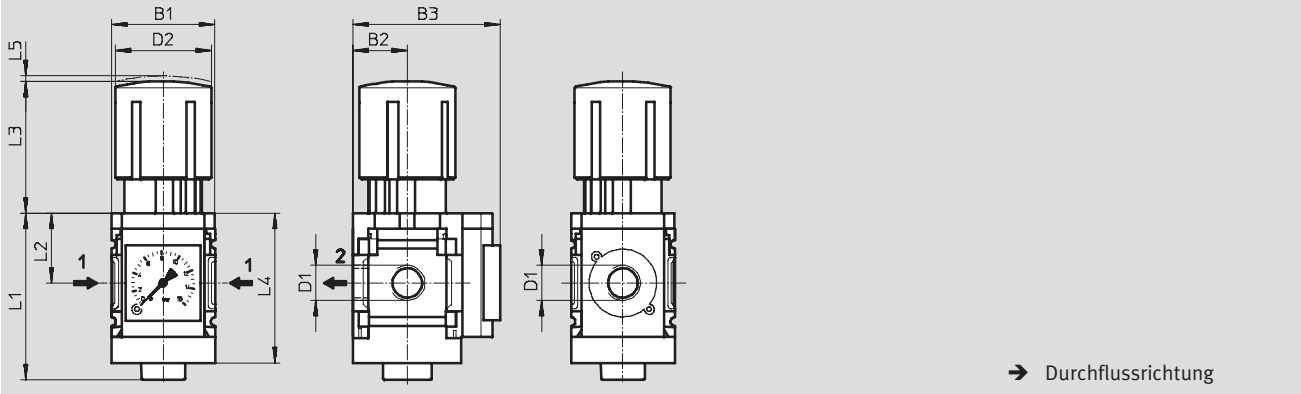
Datenblatt

FESTO

Abmessungen – Standard

Download CAD-Daten → www.festo.com

integriertes Manometer, Anzeigeeinheit [bar], Drehknopf Standard mit Arretierung



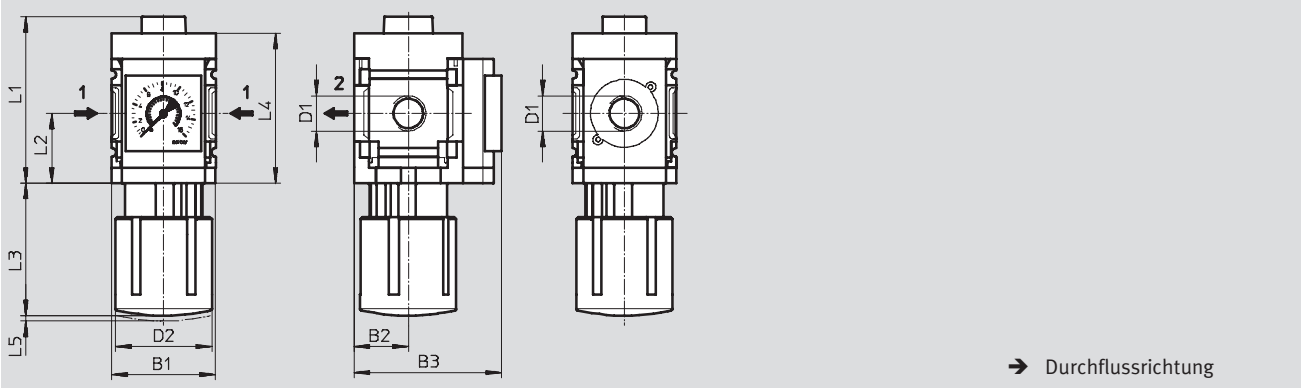
Typ	B1	B2	B3 Manometer		D1	D2	L1	L2	L3	L4	L5
			Standard-Skala	Rot-Grün-Skala							
MS4-LRB-1/4	40	21	57	58,5	G1/4	37,2	64,4	27	51,1	58	2
MS6-LRB-1/2	62	31	77	78,5	G1/2	51	93	39	86	84	5

Hinweis: Dieses Produkt entspricht ISO 1179-1 und ISO 228-1.

Abmessungen – Alternative Einbaulage

Download CAD-Daten → www.festo.com

Drehknopf unten KD



Typ	B1	B2	B3	D1	D2	L1	L2	L3	L4	L5
MS4-LRB-1/4-...-KD	40	21	57	G1/4	37,2	64,4	27	51,1	58	2
MS6-LRB-1/2-...-KD	62	31	77	G1/2	51	93	39	86	84	5

Hinweis: Dieses Produkt entspricht ISO 1179-1 und ISO 228-1.

Druckregelventile MS4/MS6-LRB, Baureihe MS

Datenblatt

FESTO

Abmessungen – Winkelabgangsblock BC/BD/BE

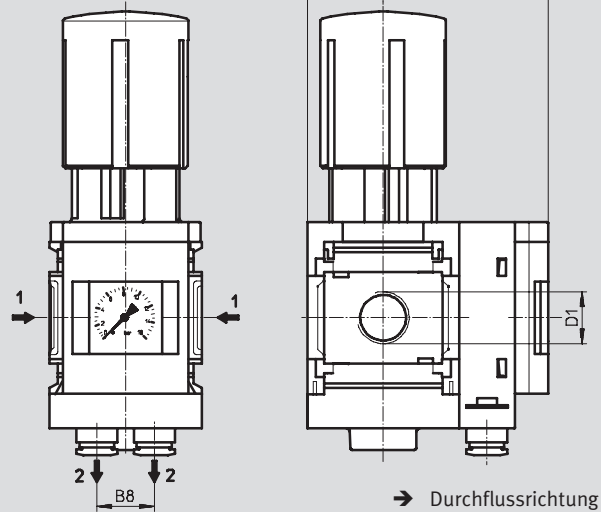
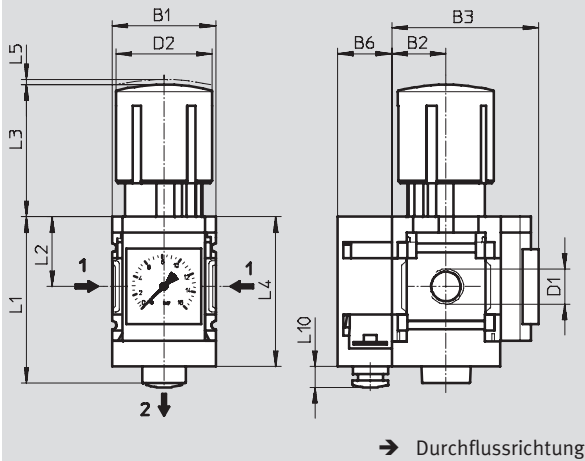
Download CAD-Daten → www.festo.com

Druckausgang hinten

Druckausgang vorne Z

MS4
 MS6 (ohne Abbildung)

MS4 (ohne Abbildung)
 MS6



Typ	B1	B2	B3	B6	B7	B8	D1	D2	L1	L2	L3	L4	L5	L10
MS4-LRB-1/4-...-B...	40	21	57	21	78	–	G1/4	37,2	64,4	27	51,1	58	2	8
MS6-LRB-1/2-...-B...	62	31	77	22,6	99,6	23,4	G1/2	51	93	39	86	84	5	11

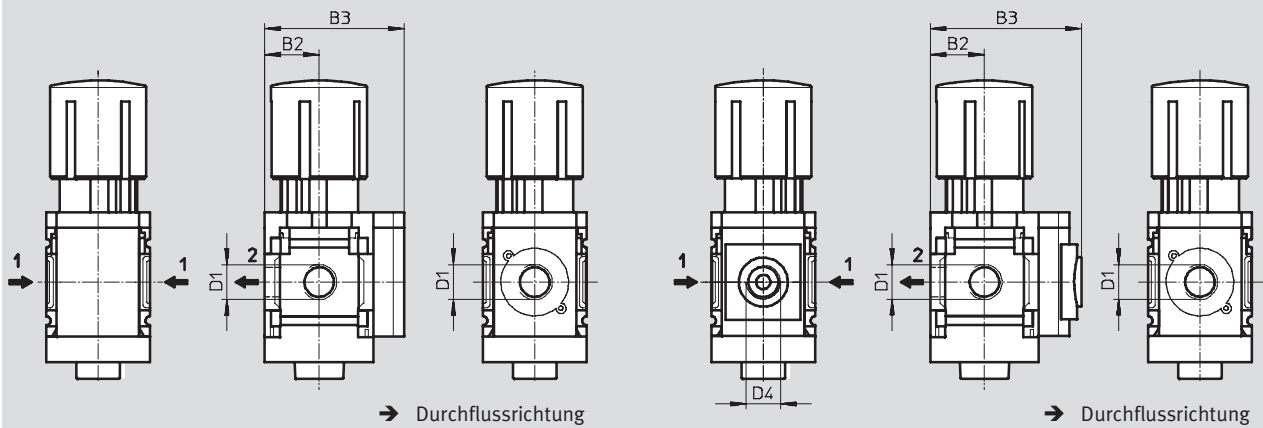
– Hinweis: Dieses Produkt entspricht ISO 1179-1 und ISO 228-1.

Abmessungen – Manometeralternativen

Download CAD-Daten → www.festo.com

Verschlussblende VS

Adapter A8/A4 für EN-Manometer 1/8/1/4, ohne Manometer



Typ	B2	B3	D1	D4
MS4-LRB-1/4-...-VS	21	54	G1/4	–
MS4-LRB-1/4-...-A8	21	58,5	G1/4	G1/8
MS4-LRB-1/4-...-A4	21	58,5	G1/4	G1/4
MS6-LRB-1/2-...-VS	31	76	G1/2	–
MS6-LRB-1/2-...-A4	31	78,5	G1/2	G1/4

– Hinweis: Dieses Produkt entspricht ISO 1179-1 und ISO 228-1.

Druckregelventile MS4/MS6-LRB, Baureihe MS

Datenblatt

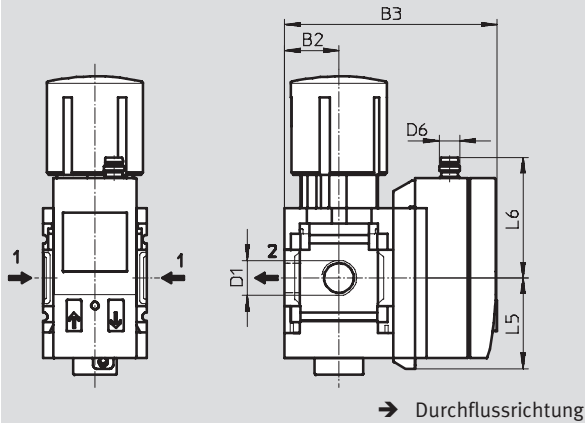
FESTO

Abmessungen – Manometeralternativen

Download CAD-Daten → www.festo.com

Drucksensor mit LCD-Anzeige AD1 ... AD4

Datenblätter → Internet: [sde1](#)



Variante AD1:
SDE1-D10-G2-MS-L-P1-M8 mit
3-poligem Stecker M8x1,
1 Schaltausgang PNP

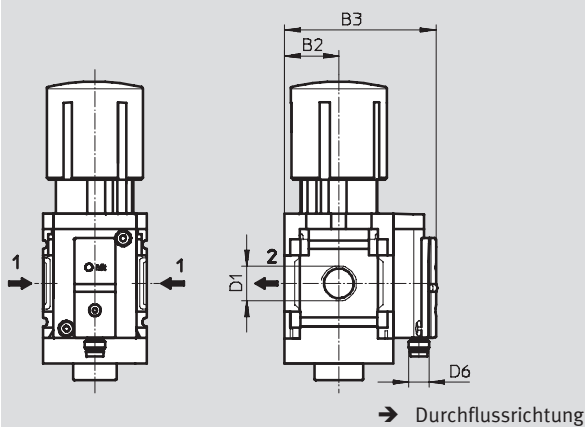
Variante AD3:
SDE1-D10-G2-MS-L-PI-M12 mit
4-poligem Stecker M12x1,
1 Schaltausgang PNP und
4 ... 20 mA analog

Variante AD2:
SDE1-D10-G2-MS-L-N1-M8 mit
3-poligem Stecker M8x1,
1 Schaltausgang NPN

Variante AD4:
SDE1-D10-G2-MS-L-NI-M12 mit
4-poligem Stecker M12x1,
1 Schaltausgang NPN und
4 ... 20 mA analog

Drucksensor ohne LCD-Anzeige (nur Schaltanzeige) AD7 ... AD10

Datenblätter → Internet: [sde5](#)



Variante AD7:
SDE5-D10-O-...-P-M8 mit 3-poli-
gem Stecker M8x1, Schwell-
wertkomparator, 1 Schaltaus-
gang PNP, Schließer

Variante AD9:
SDE5-D10-O3-...-P-M8 mit 3-po-
ligem Stecker M8x1, Fenster-
komparator, 1 Schaltausgang
PNP, Schließer

Variante AD8:
SDE5-D10-C-...-P-M8 mit 3-poli-
gem Stecker M8x1, Schwell-
wertkomparator, 1 Schaltaus-
gang PNP, Öffner

Variante AD10:
SDE5-D10-C3-...-P-M8 mit 3-po-
ligem Stecker M8x1, Fenster-
komparator, 1 Schaltausgang
PNP, Öffner

Typ	B2	B3	D1	D6	L5	L6
MS4-LRB-1/4-...-AD1/AD2	21	82,6	G1/4	M8x1	35,1	46,7
MS4-LRB-1/4-...-AD3/AD4	21	82,6	G1/4	M12x1	35,1	55,8
MS4-LRB-1/4-...-AD7/AD8/AD9/AD10	21	59,1	G1/4	M8x1	–	–
MS6-LRB-1/2-...-AD1/AD2	31	103	G1/2	M8x1	35,1	46,7
MS6-LRB-1/2-...-AD3/AD4	31	103	G1/2	M12x1	35,1	55,8
MS6-LRB-1/2-...-AD7/AD8/AD9/AD10	31	79	G1/2	M8x1	–	–

· † · Hinweis: Dieses Produkt entspricht ISO 1179-1 und ISO 228-1.

Druckregelventile MS4/MS6-LRB, Baureihe MS

Datenblatt



Abmessungen – Drehknopf

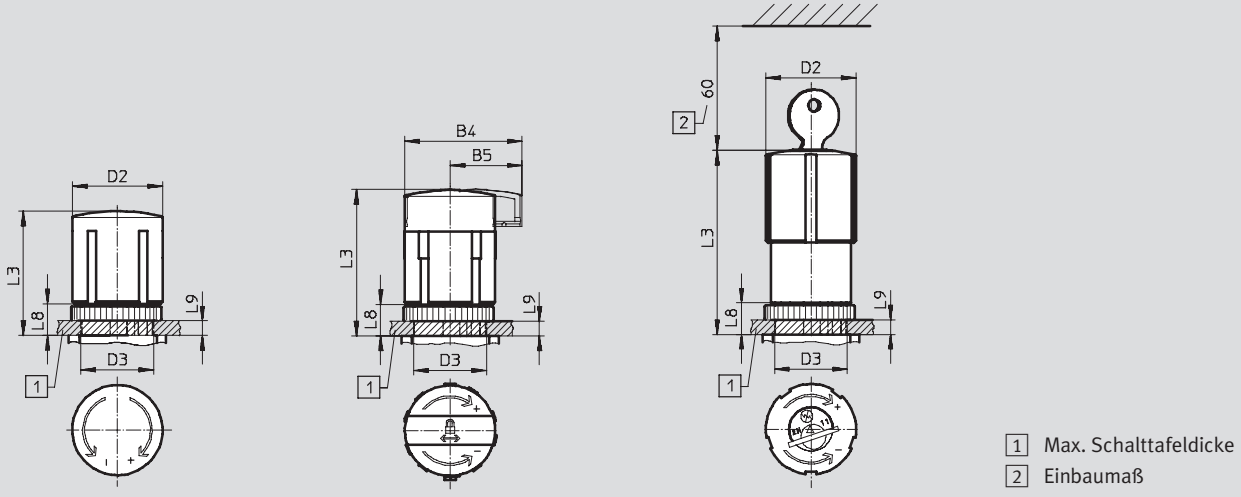
Download CAD-Daten → www.festo.com

für Schalttafeleinbau

Drehknopf Standard mit Arretierung

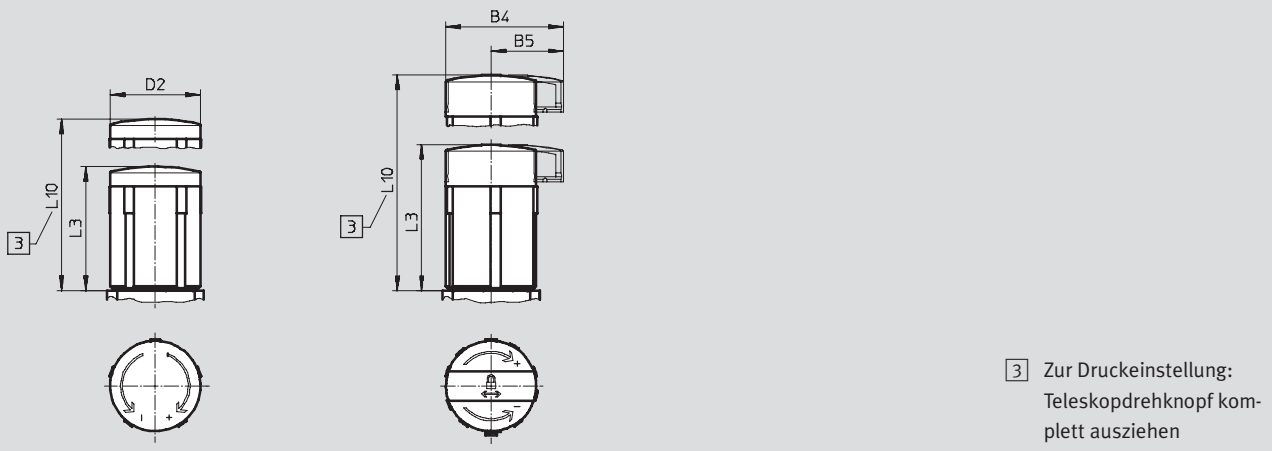
Drehknopf Standard mit Arretierung, mit Zubehör schließbar AS

Drehknopf mit integriertem Schloss E11



Drehknopf lang mit Arretierung LD

Drehknopf lang mit Arretierung, mit Zubehör schließbar LD-AS



Typ	B4	B5	D2	D3 +1	L3	L8	L9	L10
MS4-LRB-...	-	-	37,2	30	51,1	13	6	-
MS4-LRB-...-AS	48,3	29,7			60,2			
MS4-LRB-...-E11	-	-			76			
MS4-LRB-...-LD	-	-	37,2	-	51,1	-	-	76,8
MS4-LRB-...-LD-AS	48,3	29,7			60,2			85,7
MS6-LRB-...	-	-	51	44	86	22	14	-
MS6-LRB-...-AS	64,4	39			95,5			
MS6-LRB-...-E11	-	-			51,8			
MS6-LRB-...-LD	-	-	51	-	86	-	-	139
MS6-LRB-...-LD-AS	64,4	39			95,5			148,5

Druckregelventile MS4/MS6-LRB, Baureihe MS

FESTO

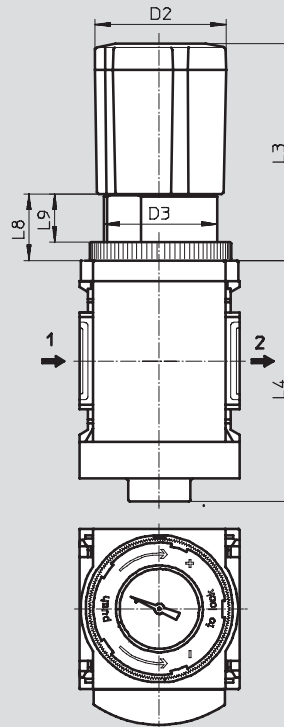
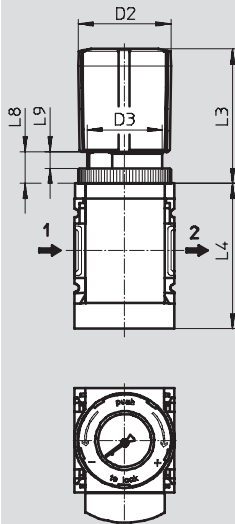
Datenblatt

Abmessungen – Drehknopfmanometer

Download CAD-Daten → www.festo.com

klein DM1

groß DM2



→ Durchflussrichtung

Typ	D2	D3	L3	L4	L8	L9
MS4-LRB-...-DM1	37	M30x1	56	58,5	15	8,7
MS6-LRB-...-DM2	51	M44x1	84	93	26	19

Bestellangaben

Drehknopf Standard mit Arretierung, mit Zubehör schließbar

Baugröße	Anschluss	Druckregelbereich 0,3 ... 4 bar		Druckregelbereich 0,3 ... 7 bar		Druckregelbereich 0,5 ... 12 bar	
		Teile-Nr.	Typ	Teile-Nr.	Typ	Teile-Nr.	Typ
integriertes Manometer, Anzeigeeinheit [bar], Druckausgang hinten ohne Winkelabgangsblock							
MS4	G1/4	529473	MS4-LRB-1/4-D5-AS	529479	MS4-LRB-1/4-D6-AS	529485	MS4-LRB-1/4-D7-AS
MS6	G1/2	530322	MS6-LRB-1/2-D5-AS	530328	MS6-LRB-1/2-D6-AS	530334	MS6-LRB-1/2-D7-AS
integriertes Manometer, Anzeigeeinheit [bar], Druckausgang hinten mit Winkelabgangsblock QS-8							
MS4	G1/4	529474	MS4-LRB-1/4-D5-AS-BD	529480	MS4-LRB-1/4-D6-AS-BD	529486	MS4-LRB-1/4-D7-AS-BD
MS6	G1/2	530323	MS6-LRB-1/2-D5-AS-BD	530329	MS6-LRB-1/2-D6-AS-BD	530335	MS6-LRB-1/2-D7-AS-BD
Adapter A8 für EN-Manometer 1/8, Druckausgang hinten ohne Winkelabgangsblock							
MS4	G1/4	529471	MS4-LRB-1/4-D5-A8-AS	529477	MS4-LRB-1/4-D6-A8-AS	529483	MS4-LRB-1/4-D7-A8-AS
Adapter A4 für EN-Manometer 1/4, Druckausgang hinten ohne Winkelabgangsblock							
MS6	G1/2	530320	MS6-LRB-1/2-D5-A4-AS	530326	MS6-LRB-1/2-D6-A4-AS	530332	MS6-LRB-1/2-D7-A4-AS

Bestellangaben – Verschleißteilsätze

Baugröße	Teile-Nr.	Typ
MS4	673649	MS4-LR/LRB
MS6	673650	MS6-LR/LRB

Druckregelventile MS4/MS6-LRB, Baureihe MS

Bestellangaben – Produktbaukasten

FESTO

M Mindestangaben						O Optionen →
Baukasten-Nr.	Baureihe	Baugröße	Funktion	Anschlussgröße	Druckregelbereich	Manometeralternativen
527692 527665	MS	4 6	LRB	1/4 1/2 AGA, AGB, AGC, AGD, AGE	D5 D6 D7 D8	VS, A8, A4, RG, AD1 ... AD4 AD7 ... AD10
Bestellbeispiel 527692	MS	4	- LRB	- AGC	- D5	- A4

Bestelltabelle							
Rastermaß	[mm]	40	62	Bedingungen	Code	Eintrag Code	
M	Baukasten-Nr.	527692		527665			
	Baureihe	Standard			MS	MS	
	Baugröße	4	6		...		
	Funktion	Druckregelventil für Batteriemontage			-LRB	-LRB	
	Anschlussgröße	Gewinde G1/4		-	-1/4		
		-		Gewinde G1/2	-1/2		
		Anschlussplatte G1/8		-	-AGA		
		Anschlussplatte G1/4		Anschlussplatte G1/4	-AGB		
		Anschlussplatte G3/8		Anschlussplatte G3/8	-AGC		
		-		Anschlussplatte G1/2	-AGD		
		-		Anschlussplatte G3/4	-AGE		
	Druckregelbereich	0,3 ... 4 bar			-D5		
		0,3 ... 7 bar			-D6		
		0,5 ... 12 bar			-D7		
		-		0,5 ... 16 bar	1	-D8	
O	Manometeralternativen	Verschlussblende		2	-VS		
		Adapter für EN-Manometer 1/8, ohne Manometer		-	3	-A8	
		Adapter für EN-Manometer 1/4, ohne Manometer			3	-A4	
		integriertes Manometer, Rot-Grün-Skala			1	-RG	
		Drucksensor mit Anzeige, Stecker M8, 1 Schaltausgang PNP, 3-polig			3 4	-AD1	
		Drucksensor mit Anzeige, Stecker M8, 1 Schaltausgang NPN, 3-polig			3 4	-AD2	
		Drucksensor mit Anzeige, Stecker M12, 1 Schaltausgang PNP, 4-polig, Analogausgang 4 ... 20 mA			3 4	-AD3	
		Drucksensor mit Anzeige, Stecker M12, 1 Schaltausgang NPN, 4-polig, Analogausgang 4 ... 20 mA			3 4	-AD4	
		Drucksensor ohne Anzeige, Stecker M8, Schwellwertkomparator, PNP, NO			4 5	-AD7	
		Drucksensor ohne Anzeige, Stecker M8, Schwellwertkomparator, PNP, NC			4 5	-AD8	
		Drucksensor ohne Anzeige, Stecker M8, Fensterkomparator, PNP, NO			4 5	-AD9	
		Drucksensor ohne Anzeige, Stecker M8, Fensterkomparator, PNP, NC			4 5	-AD10	

1 D8, RG, OS, KD, AS

Nicht mit Drehknopfmanometer DM1, DM2

2 VS

Muss gewählt werden, wenn alternative Durchflussrichtung Z ohne alternative Einbaulage KD und ohne Druckausgang BC, BD, BE gewählt wird. Muss gewählt werden, wenn alternative Einbaulage KD ohne alternativer Durchflussrichtung Z und ohne Druckausgang BC, BD, BE gewählt wird

3 A8, A4, AD1 ... AD4

Nicht mit alternativer Durchflussrichtung Z.

In Kombination mit alternativer Durchflussrichtung Z nur mit alternativer Einbaulage KD

4 AD1 ... AD4, AD7 ... AD10

Messbereich max. 10 bar

Nicht mit Druckregelbereich D8

5 AD7 ... AD10

In Kombination mit alternativer Durchflussrichtung Z nur mit Druckausgang BC, BD, BE oder

In Kombination mit alternativer Durchflussrichtung Z nur mit alternativer Einbaulage KD

Übertrag Bestellcode

MS - **LRB** - - -

Druckregelventile MS4/MS6-LRB, Baureihe MS

FESTO

Bestellangaben – Produktbaukasten

→ <input type="checkbox"/> Optionen							
Alternative Manometerskalierung	Sekundär-entlüftung	Drehknopf-alternative	Alternative Einbaulage	Abschließ-barkeit	Druck-ausgang	Befesti-gungsart	Alternative Durchfluss-richtung
PSI MPA	OS	LD DM1 DM2	KD	AS E11	BC BD BE	WR WP, WPM WPB WB, WBM	Z
-	- OS	- LD	-	- AS	- BC	- WP	-

Bestelltable							
Rastermaß	[mm]	40	62	Bedin-gungen	Code	Eintrag Code	
↓ Alternative Manometer-skalierung	psi			<input type="checkbox"/>	-PSI		
	MPa			<input type="checkbox"/>	-MPA		
<input type="checkbox"/> Sekundärentlüftung	Ohne Sekundärentlüftung			<input type="checkbox"/>	-OS		
Drehknopfalternative	Langer Drehknopf			<input type="checkbox"/>	-LD		
	Drehknopfmanometer, klein		-	<input type="checkbox"/>	<input type="checkbox"/>	-DM1	
	-		Drehknopfmanometer, groß	<input type="checkbox"/>	<input type="checkbox"/>	-DM2	
Alternative Einbaulage	Drehknopf unten			<input type="checkbox"/>	<input type="checkbox"/>	-KD	
Abschließbarkeit	mit Zubehör schließbar			<input type="checkbox"/>	-AS		
	mit integriertem Schloss					-E11	
Druckausgang (p _{max} = 10 bar)	Winkelabgangsblock QS-6		-			-BC	
	Winkelabgangsblock QS-8		Winkelabgangsblock QS-8			-BD	
	-		Winkelabgangsblock QS-10				-BE
Befestigungsart	Befestigungswinkel mit Rändelmutter für Reglerkopf			<input type="checkbox"/>	<input type="checkbox"/>	-WR	
	Befestigungswinkel			<input type="checkbox"/>	<input type="checkbox"/>	-WP	
	Befestigungswinkel			<input type="checkbox"/>	<input type="checkbox"/>	-WPM	
	Befestigungswinkel für großen Wandabstand			<input type="checkbox"/>	<input type="checkbox"/>	-WPB	
	Befestigungswinkel			<input type="checkbox"/>		-WB	
	Befestigungswinkel			-	<input type="checkbox"/>		-WBM
Alternative Durchfluss-richtung	Druckausgang vorne (ohne Druckausgang kein Manometer)					-Z	

D8, RG, OS, KD, AS

- PSI, MPA** Nicht mit Manometeralternativen VS, A8, A4, AD1 ... AD4, AD7 ... AD10
In Kombination mit alternativer Durchflussrichtung Z nur mit Druckausgang BC, BD, BE
- MPA** Nicht mit alternative Einbaulage KD.
Nicht mit Drehknopfalternative DM1, DM2
- LD, DM1, DM2** Nicht mit Abschließbarkeit E11
- DM1, DM2** Nur in Kombination mit Manometeralternative VS, A4, AD1 ... AD4, AD7 ... AD10 wählbar
- KD** Nicht mit alternativer Manometerskalierung MPA.
In Kombination mit alternativer Manometerskalierung PSI nur mit alternativer Durchflussrichtung Z und/oder nur mit Druckausgang BC, BD, BE
Nicht mit Befestigungsart WP, WPB.
In Kombination mit Befestigungsart WR, WPM, WB, WBM nicht mit alternativer Durchflussrichtung Z.
Nicht mit Manometeralternative RG.
In Kombination mit Manometeralternativen A8, A4, AD1, AD2, AD3, AD4 nur mit alternativer Durchflussrichtung Z

WR, WPM, WB, WBM

- In Kombination mit alternativer Durchflussrichtung Z nicht mit alternativer Einbaulage KD
- WR** Nur mit alternativer Durchflussrichtung Z.
Nicht mit Drehknopfalternative LD
- WP, WPM, WPB** Nur mit Anschlussplatte AGA, AGB, AGC, AGD, AGE
- WP** Nur mit alternativer Durchflussrichtung Z und/oder nur mit Druckausgang BC, BD, BE
- WPB** Nicht mit alternativer Durchflussrichtung Z.
Nicht mit Druckausgang BC, BD, BE

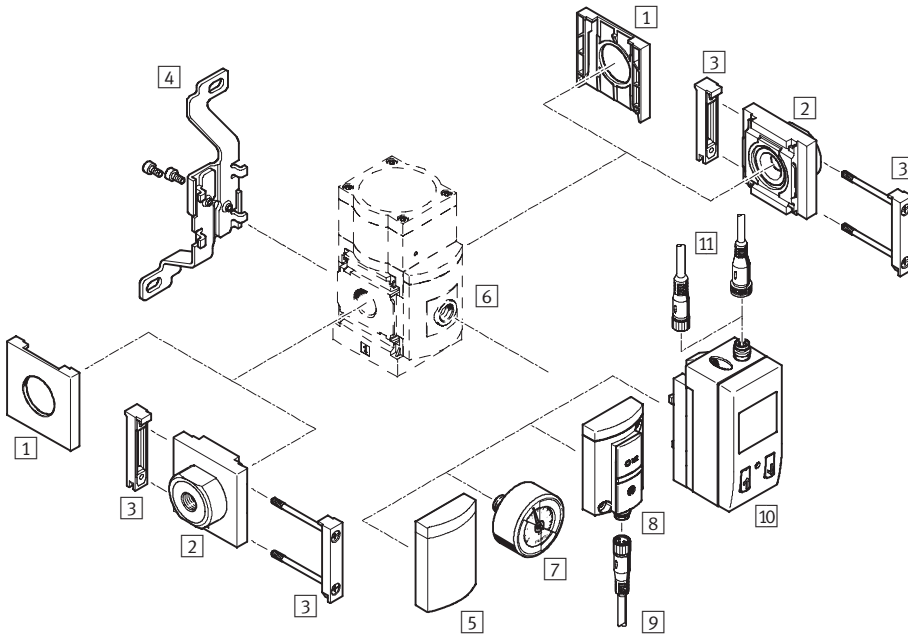
Übertrag Bestellcode


- - - - - - - -

Präzisions-Druckregelventile MS6-LRP, Baureihe MS

Peripherieübersicht

Präzisions-Druckregelventil MS6-LRP



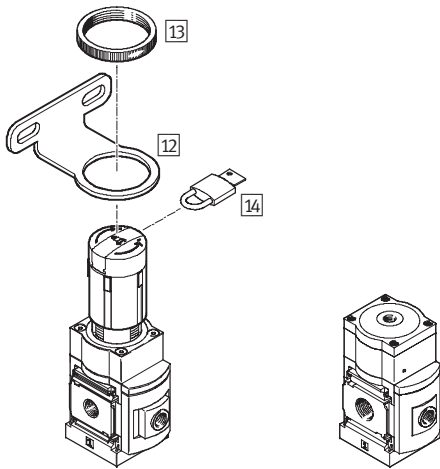
 Hinweis

Weiteres Zubehör:

- Modulverbinder für Kombination mit Baugröße MS4/MS6 oder Baugröße MS9 → Internet: amv, rmv, armv
- Adapter für Montage an Profile → Internet: ipm-80, ipm-40-80, ipm-80-80

manuell betätigt

pneumatisch betätigt



Präzisions-Druckregelventile MS6-LRP, Baureihe MS

FESTO

Peripherieübersicht

Befestigungselemente und Zubehör						
		Einzelgerät		Kombination		→ Seite/Internet
		ohne Anschlussplatte	mit Anschlussplatte	ohne Anschlussplatte	mit Anschlussplatte	
1	Abdeckkappe MS6-END	■	–	■	–	ms6-end
2	Anschlussplatte MS6-AG...	–	■	–	■	ms6-ag
3	Modulverbinder MS6-MV	–	■	■	■	ms6-mv
4	Befestigungswinkel MS6-WB	■	■	–	–	ms6-wb
5	Verschlussblende VS	■	■	■	■	48
6	Adapter für EN-Manometer 1/8/1/4 A8/A4	■	■	■	■	48
7	Präzisionsmanometer A8M/MAP	■	■	■	■	48, 86
8	Drucksensor ohne Anzeige AD7 ... AD10	■	■	■	■	48
9	Verbindungsleitung NEBU-M8...-LE3	■	■	■	■	86
10	Drucksensor mit Anzeige AD1 ... AD4	■	■	■	■	48
11	Verbindungsleitung NEBU-M8...-LE3/NEBU-M12...-LE4	■	■	■	■	86
12	Befestigungswinkel MS6-WR	■	■	–	–	ms6-wr
13	Rändelmutter (im Lieferumfang enthalten) MS-LR	■	■	–	–	–
14	Bügelschloss LRVS-D	■	■	■	■	86
–	Befestigungswinkel MS6-WP/WPB/WPE/WPM	–	■	■	■	ms6-wp

Präzisions-Druckregelventile MS6-LRP, Baureihe MS

Typenschlüssel

		MS	6	-	LRP	-	1/2	-	D7	-	A8
Baureihe											
MS	Wartungseinheit Standard										
Baugröße											
6	Rastermaß 62 mm										
Wartungsfunktion											
LRP	Präzisions-Druckregelventil										
Anschlussgröße											
1/4	Gewinde G1/4										
3/8	Gewinde G3/8										
1/2	Gewinde G1/2										
Druckregelbereich/Betätigung											
D2	0,05 ... 0,7 bar, manuell betätigt										
D4	0,05 ... 2,5 bar, manuell betätigt										
D5	0,1 ... 4 bar, manuell betätigt										
D7	0,1 ... 12 bar, manuell betätigt										
Manometeralternativen											
A8	Adapter für EN-Manometer 1/8, ohne Manometer										

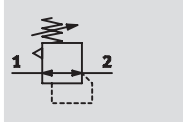
Weitere Varianten können Sie über den Produktbaukasten bestellen → 48

- Anschlussplatten
- Druckregelbereich/Betätigung
- Manometeralternativen
- Drehknopfalternative
- Alternative Einbaulage
- Abschließbarkeit
- Befestigungsart
- Alternative Durchflussrichtung

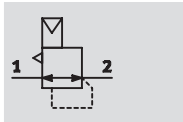
Präzisions-Druckregelventile MS6-LRP, Baureihe MS

Datenblatt

Druckregelbereich/Betätigung
D2/D4/D5/D7, manuell betätigt



PO, pneumatisch betätigt



- - Durchfluss
800 ... 5 000 l/min
- - Temperaturbereich
-10 ... +60 °C
- - Eingangsdruck
1 ... 14 bar
- - www.festo.com



Das Präzisions-Druckregelventil eignet sich für sensible Anwendungen mit einer geforderten Druckhysterese von 0,02 bar. Der Ausgangsdruck p2 ist innerhalb des Druckregelbereichs entweder manuell mit dem Drehknopf oder pneumatisch über einen Steuer-

druck p12 von einem externen Pilotregler (möglichst mit einem Präzisions-Druckregelventil) einstellbar. Beim Abschalten des Eingangsdrucks p1 wird der Ausgangsdruck p2 über den Anschluss 3 (Sekundärentlüftung) entlüftet.

- Gute Regelcharakteristik mit kleiner Hysterese und Primärdruck-Kompensation
- Hohe Durchflussleistung bei geringem Druckabfall
- Hohe Sekundärentlüftung für schnellste Reaktionszeiten
- Betätigungssicherung zum Schutz der Einstellwerte vor Verstellung
- Vier Druckregelbereiche: 0,05 ... 0,7 bar, 0,05 ... 2,5 bar, 0,1 ... 4 bar und 0,1 ... 12 bar
- Optionaler Drucksensor

Allgemeine Technische Daten			
Baugröße	MS6		
Pneumatischer Anschluss 1, 2	G $\frac{1}{4}$	G $\frac{3}{8}$	G $\frac{1}{2}$
Pneumatischer Anschluss 3 (Sekundärentlüftung)	G $\frac{1}{4}$		
Anschluss Steuerluft 12 bei Variante PO	G $\frac{1}{8}$		
Konstruktiver Aufbau	vorgesteuertes Präzisions-Membranregelventil		
Reglerfunktion	Ausgangsdruck konstant, mit Sekundärentlüftung		
Befestigungsart	mit Zubehör		
	Leitungseinbau		
	Fronttafeleinbau		
Einbaulage	beliebig		
Betätigungssicherung	Drehknopf mit Arretierung		
	Drehknopf mit Arretierung, mit Zubehör schließbar		
	Drehknopf mit integriertem Schloss		
Druckregelbereich/ Betätigung ¹⁾	D2 [bar]	0,05 ... 0,7, manuell betätigt	
	D4 [bar]	0,05 ... 2,5, manuell betätigt	
	D5 [bar]	0,1 ... 4, manuell betätigt	
	D7 [bar]	0,1 ... 12, manuell betätigt (0,1 ... 10 mit Variante Drucksensor AD...)	
	PO [bar]	0,1 ... 12, pneumatisch betätigt (0,1 ... 10 mit Variante Drucksensor AD...)	
Max. Druckhysterese [bar]	0,02		
Druckanzeige	mit Drucksensor für LCD-Anzeige Ausgangsdruck und elektrischem Ausgang		
	mit Drucksensor für Schaltanzeige Ausgangsdruck und elektrischem Ausgang		
	mit Präzisionsmanometer für Anzeige Ausgangsdruck		
	G $\frac{1}{8}$ vorbereitet		
	G $\frac{1}{4}$ vorbereitet		

1) Variante D2/D4/D5/D7: Eingangsdruck p1 \geq Ausgangsdruck p2 + 1 bar. Variante PO: Ausgangsdruck p2 = Steuerdruck p12 + max. 0,5 bar
- - Hinweis: Dieses Produkt entspricht ISO 1179-1 und ISO 228-1.

**Neu****Variante AD7 ... AD10, PO****Präzisions-Druckregelventile MS6-LRP, Baureihe MS****FESTO**

Datenblatt

Durchflusswerte				
Druckregelbereich	D2 (0,05 ... 0,7 bar)	D4 (0,05 ... 2,5 bar)	D5 (0,1 ... 4 bar)	D7/PO (0,1 ... 12 bar)
Normalnenndurchfluss q_{nN} [l/min]				
q _{nN} 1 → 2	G 1/4	800 ¹⁾	1 100 ²⁾	1 400 ³⁾
	G 3/8	1 100 ¹⁾	1 400 ²⁾	1 700 ³⁾
	G 1/2	1 600 ¹⁾	2 300 ²⁾	3 000 ³⁾
Durchfluss Sekundärentlüftung [l/min]				
q _n 2 → 3	≥ 220 ⁵⁾	≥ 450 ⁶⁾	≥ 650 ⁷⁾	≥ 900 ⁸⁾

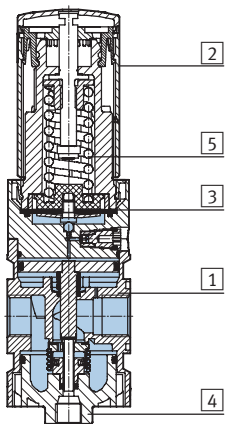
- 1) Gemessen bei p₁ = 10 bar und p₂ = 0,5 bar, Δp = 0,1 bar
 2) Gemessen bei p₁ = 10 bar und p₂ = 1,5 bar, Δp = 0,1 bar
 3) Gemessen bei p₁ = 10 bar und p₂ = 2,5 bar, Δp = 0,1 bar
 4) Gemessen bei p₁ = 10 bar und p₂ = 6,0 bar, Δp = 0,1 bar

- 5) Gemessen bei p₁ = 10 bar und p₂ = 0,7 bar, Δp₂ = 0,1 bar
 6) Gemessen bei p₁ = 10 bar und p₂ = 2,5 bar, Δp₂ = 0,1 bar
 7) Gemessen bei p₁ = 10 bar und p₂ = 4,0 bar, Δp₂ = 0,1 bar
 8) Gemessen bei p₁ = 10 bar und p₂ = 6,0 bar, Δp₂ = 0,1 bar

Betriebs- und Umweltbedingungen		
Variante	Standard	Drucksensor AD...
Eingangsdruck [bar]	1 ... 14	1 ... 14
Betriebsmedium	gefilterte, nicht geölte Druckluft, Filterfeinheit 40 μm	
Umgebungstemperatur [°C]	-10 ... +60	0 ... +50
Mediumstemperatur [°C]	-10 ... +60	0 ... +50
Lagertemperatur [°C]	-10 ... +60	-10 ... +60
Korrosionsbeständigkeit KBK ¹⁾	2	

- 1) Korrosionsbeständigkeitsklasse 2 nach Festo Norm 940 070
 Bauteile mit mäßiger Korrosionsbeanspruchung. Außenliegende sichtbare Teile mit vorrangig dekorativer Anforderung an die Oberfläche, die im direkten Kontakt zur umgebenden industrietypischen Atmosphäre bzw. Medien, wie Kühl- und Schmierstoffe stehen.

Gewichte [g]	
Präzisions-Druckregelventil	1 000
Präzisions-Druckregelventil mit Drehknopf mit integriertem Schloss E11	1 120

Werkstoffe
Funktionsschnitt

Präzisions-Druckregelventil	
1	Gehäuse Aluminium-Druckguss
2	Drehknopf Polyamid/Polyacetal
	Drehknopf mit integriertem Schloss E11 Aluminium
3	Membrane Nitrilkautschuk
4	Deckel unten Polycarbonat
5	Federn Stahl
-	Dichtungen Nitrilkautschuk
	Werkstoffhinweis Kupfer- und PTFE-frei (nicht mit Variante A8M oder AD...)

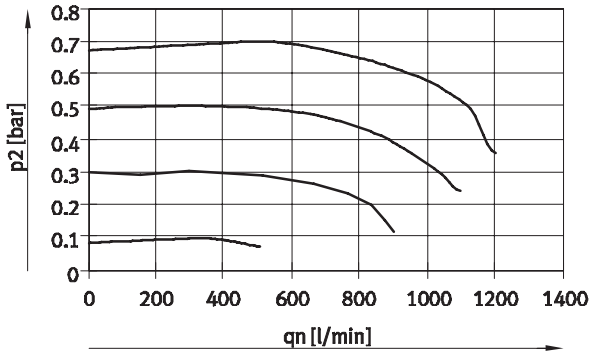
Präzisions-Druckregelventile MS6-LRP, Baureihe MS

FESTO

Datenblatt

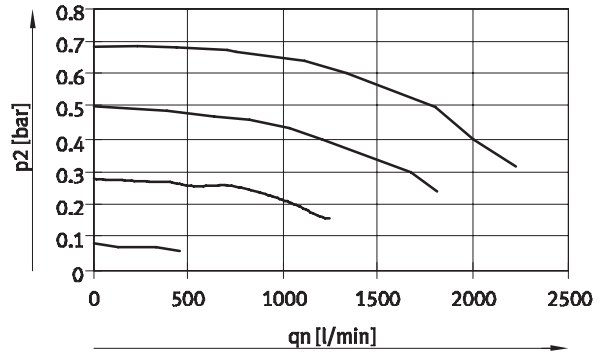
Normaldurchfluss q_n in Abhängigkeit vom Ausgangsdruck p_2 ($p_1 = 10$ bar)

MS6-LRP-1/4-D2



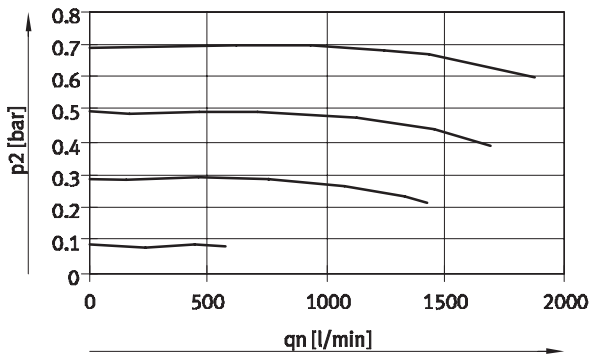
D2: 0,05...0,7 bar

MS6-LRP-3/8-D2



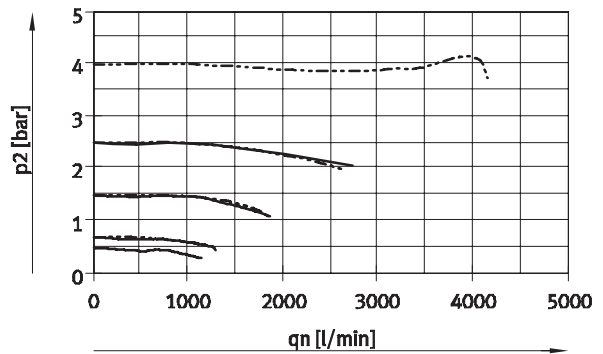
D2: 0,05...0,7 bar

MS6-LRP-1/2-D2



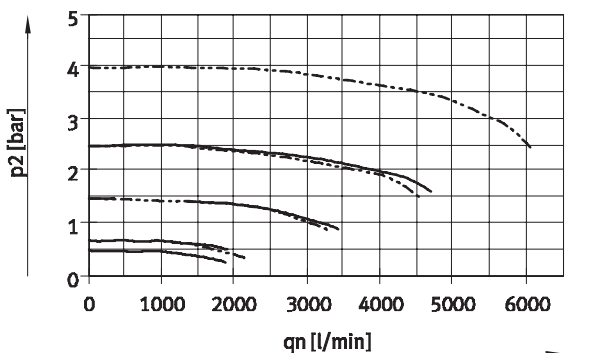
D2: 0,05...0,7 bar

MS6-LRP-1/4-D4/D5



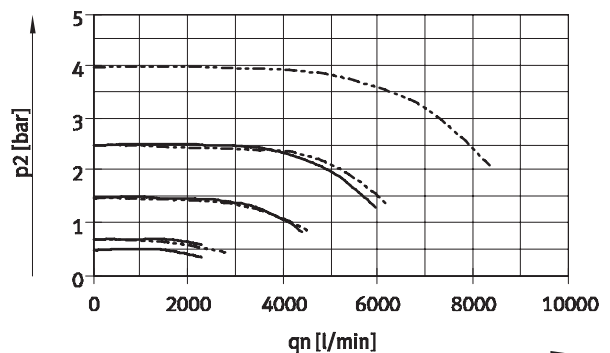
D4: 0,05...2,5 bar
D5: 0,1...4 bar

MS6-LRP-3/8-D4/D5



D4: 0,05...2,5 bar
D5: 0,1...4 bar

MS6-LRP-1/2-D4/D5



D4: 0,05...2,5 bar
D5: 0,1...4 bar



Neu

Variante AD7 ... AD10, PO

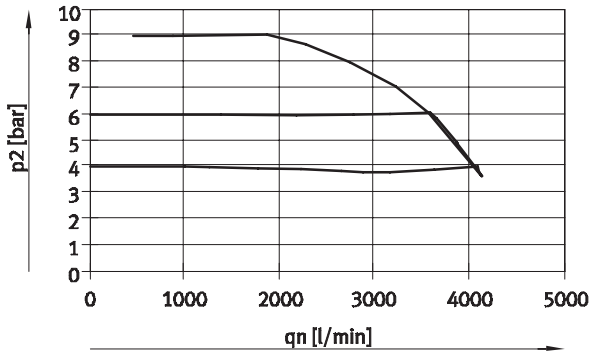
Präzisions-Druckregelventile MS6-LRP, Baureihe MS

FESTO

Datenblatt

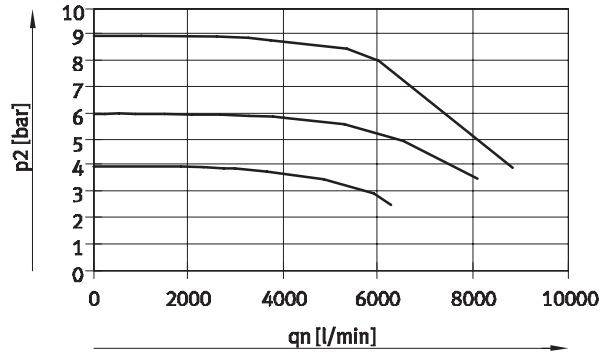
Normaldurchfluss q_n in Abhängigkeit vom Ausgangsdruck p_2 ($p_1 = 10 \text{ bar}$)

MS6-LRP-1/4-D7/PO



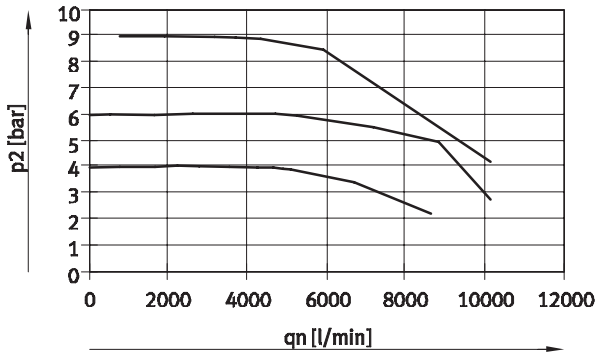
D7/PO: 0,1...12 bar

MS6-LRP-3/8-D7/PO



D7/PO: 0,1...12 bar

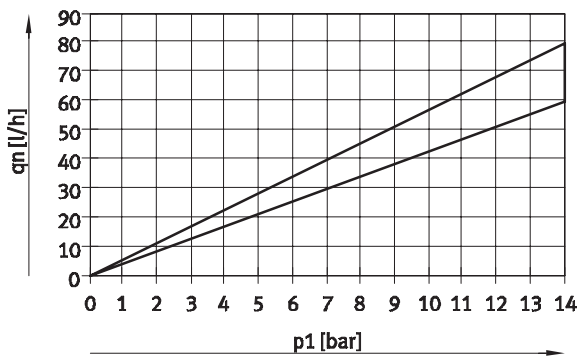
MS6-LRP-1/2-D7/PO



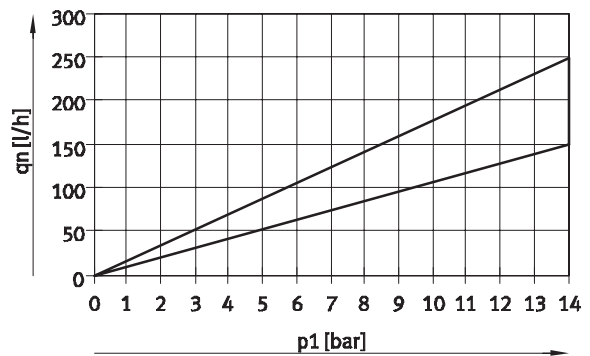
D7/PO: 0,1...12 bar

Eigenluftverbrauch q_n in Abhängigkeit vom Eingangsdruck p_1

MS6-LRP-...-D2/D4



MS6-LRP-...-D5/D7/PO



Präzisions-Druckregelventile MS6-LRP, Baureihe MS

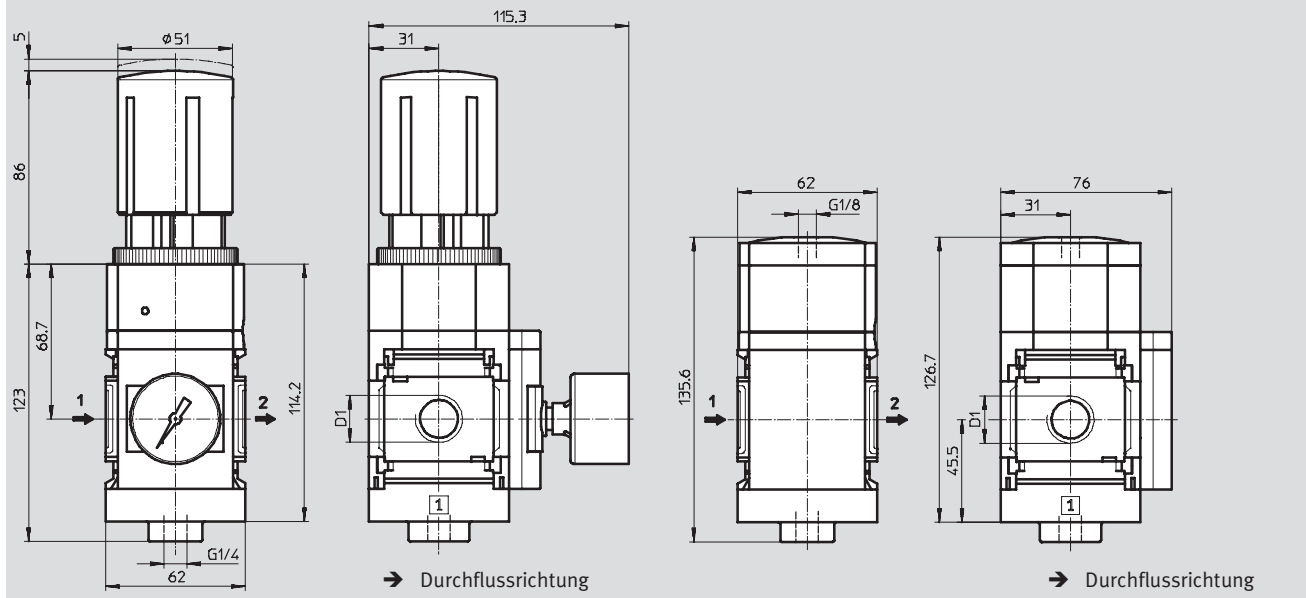
Datenblatt

Abmessungen

Download CAD-Daten → www.festo.com

manuell betätigt D2/D4/D5/D7,
mit Manometeralternative Adapter A8M für EN-Manometer 1/8,
mit Präzisionsmanometer MAP

pneumatisch betätigt PO,
mit Manometeralternative Verschlussblende VS



Typ	D1
MS6-LRP-1/4-D2/D4/D5/D7-A8M	G1/4
MS6-LRP-3/8-D2/D4/D5/D7-A8M	G3/8
MS6-LRP-1/2-D2/D4/D5/D7-A8M	G1/2

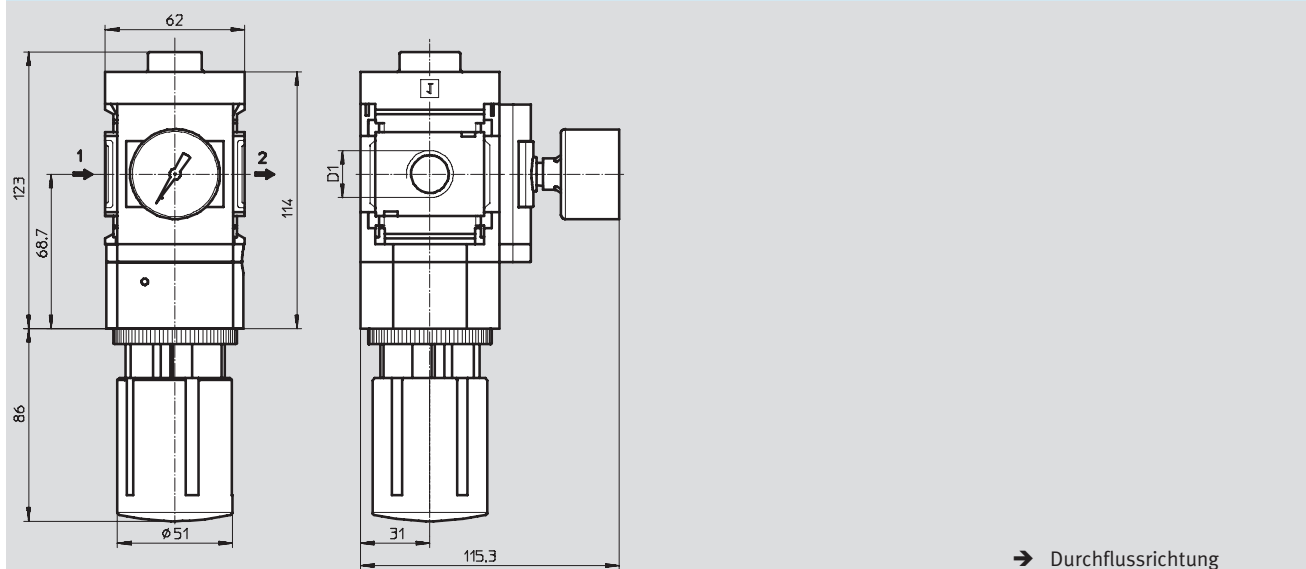
Typ	D1
MS6-LRP-1/4-PO-VS	G1/4
MS6-LRP-3/8-PO-VS	G3/8
MS6-LRP-1/2-PO-VS	G1/2

⚠ Hinweis: Dieses Produkt entspricht ISO 1179-1 und ISO 228-1.

Abmessungen – Alternative Einbaulage

Download CAD-Daten → www.festo.com

Drehknopf unten KD



Typ	D1
MS6-LRP-1/4-...-KD	G1/4
MS6-LRP-3/8-...-KD	G3/8
MS6-LRP-1/2-...-KD	G1/2

⚠ Hinweis: Dieses Produkt entspricht ISO 1179-1 und ISO 228-1.

Präzisions-Druckregelventile MS6-LRP, Baureihe MS

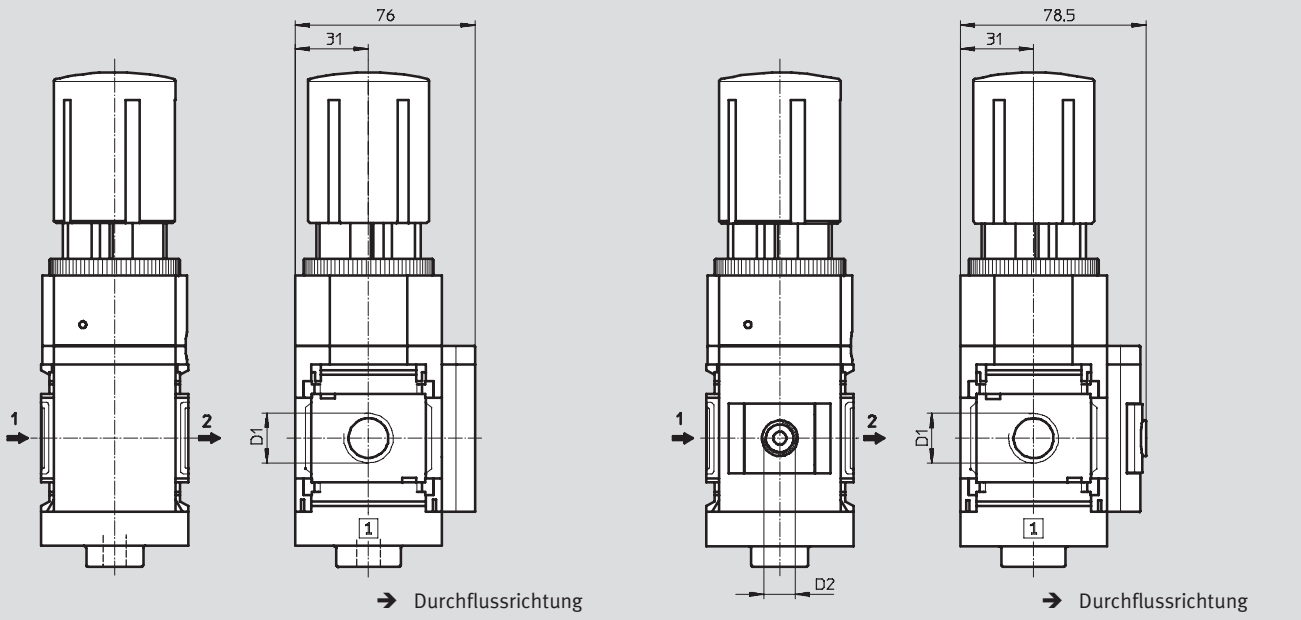
Datenblatt

Abmessungen – Manometeralternativen

Download CAD-Daten → www.festo.com

Verschlussblende VS

Adapter A8/A4 für EN-Manometer 1/8/1/4, ohne Manometer



Typ	D1	D2
MS6-LRP-1/4-...-VS	G1/4	-
MS6-LRP-3/8-...-VS	G3/8	
MS6-LRP-1/2-...-VS	G1/2	
MS6-LRP-1/4-...-A8	G1/4	G1/8
MS6-LRP-3/8-...-A8	G3/8	
MS6-LRP-1/2-...-A8	G1/2	
MS6-LRP-1/4-...-A4	G1/4	G1/4
MS6-LRP-3/8-...-A4	G3/8	
MS6-LRP-1/2-...-A4	G1/2	

· | · Hinweis: Dieses Produkt entspricht ISO 1179-1 und ISO 228-1.

Präzisions-Druckregelventile MS6-LRP, Baureihe MS

Datenblatt

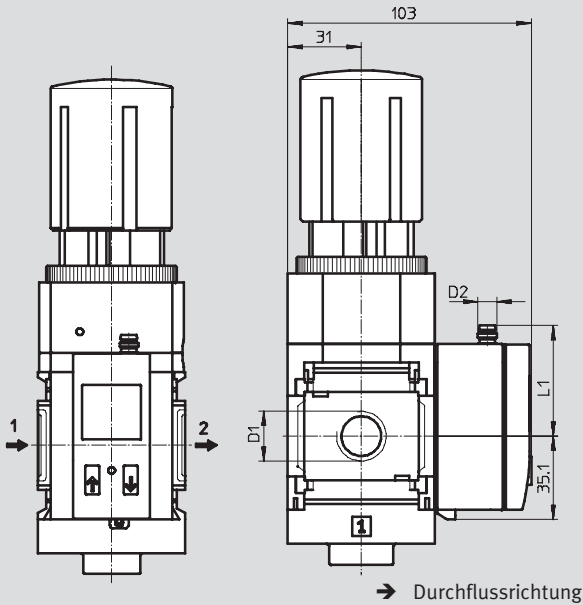
FESTO

Abmessungen – Manometeralternativen

Download CAD-Daten → www.festo.com

Drucksensor mit LCD-Anzeige AD1 ... AD4

Datenblätter → Internet: sde1



Variante AD1:
SDE1-D10-G2-MS-L-P1-M8 mit
3-poligem Stecker M8x1,
1 Schaltausgang PNP

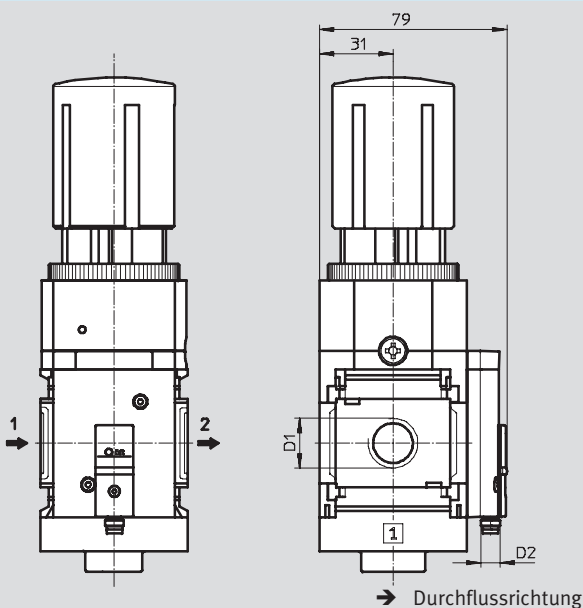
Variante AD3:
SDE1-D10-G2-MS-L-PI-M12 mit
4-poligem Stecker M12x1,
1 Schaltausgang PNP und
4 ... 20 mA analog

Variante AD2:
SDE1-D10-G2-MS-L-N1-M8 mit
3-poligem Stecker M8x1,
1 Schaltausgang NPN

Variante AD4:
SDE1-D10-G2-MS-L-NI-M12 mit
4-poligem Stecker M12x1,
1 Schaltausgang NPN und
4 ... 20 mA analog

Drucksensor ohne LCD-Anzeige (nur Schaltanzeige) AD7 ... AD10

Datenblätter → Internet: sde5



Variante AD7:
SDE5-D10-O-...-P-M8 mit 3-poli-
gem Stecker M8x1, Schwell-
wertkomparator, 1 Schaltaus-
gang PNP, Schließer

Variante AD9:
SDE5-D10-O3-...-P-M8 mit 3-po-
ligem Stecker M8x1, Fenster-
komparator, 1 Schaltausgang
PNP, Schließer

Variante AD8:
SDE5-D10-C-...-P-M8 mit 3-poli-
gem Stecker M8x1, Schwell-
wertkomparator, 1 Schaltaus-
gang PNP, Öffner

Variante AD10:
SDE5-D10-C3-...-P-M8 mit 3-po-
ligem Stecker M8x1, Fenster-
komparator, 1 Schaltausgang
PNP, Öffner

Typ	D1	D2	L1
MS6-LRP-1/4-...-AD1/AD2	G1/4	M8x1	46,7
MS6-LRP-3/8-...-AD1/AD2	G3/8		
MS6-LRP-1/2-...-AD1/AD2	G1/2		
MS6-LRP-1/4-...-AD3/AD4	G1/4	M12x1	55,8
MS6-LRP-3/8-...-AD3/AD4	G3/8		
MS6-LRP-1/2-...-AD3/AD4	G1/2		
MS6-LRP-1/4-...-AD7/AD8/AD9/AD10	G1/4	M8x1	-
MS6-LRP-3/8-...-AD7/AD8/AD9/AD10	G3/8		
MS6-LRP-1/2-...-AD7/AD8/AD9/AD10	G1/2		

⚠ Hinweis: Dieses Produkt entspricht ISO 1179-1 und ISO 228-1.

Präzisions-Druckregelventile MS6-LRP, Baureihe MS

Datenblatt

Abmessungen – Drehknopf

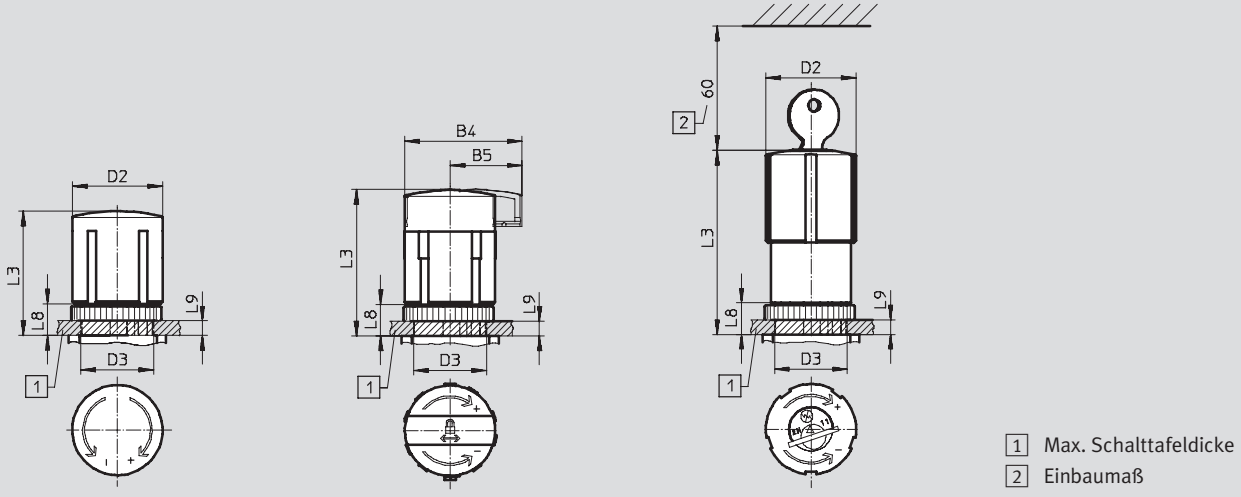
Download CAD-Daten → www.festo.com

für Schalttafeleinbau

Drehknopf Standard mit Arretierung

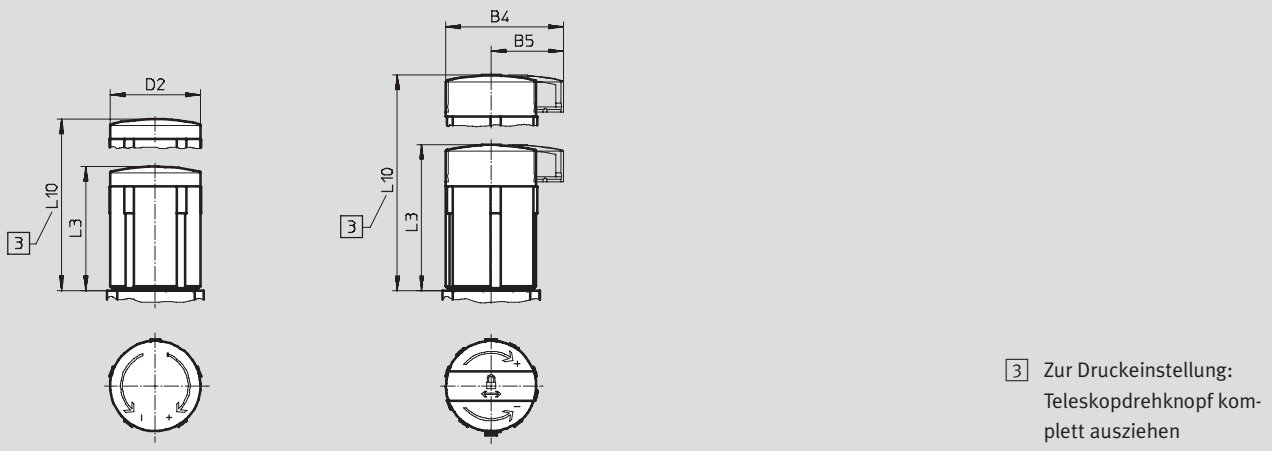
Drehknopf Standard mit Arretierung, mit Zubehör schließbar AS

Drehknopf mit integriertem Schloss E11



Drehknopf lang mit Arretierung LD

Drehknopf lang mit Arretierung, mit Zubehör schließbar LD-AS



Typ	B4	B5	D2	D3 +1	L3	L8	L9	L10
MS6-LRP-...	-	-	51	44	86	22	14	-
MS6-LRP-...-AS	64,4	39			95,5			
MS6-LRP-...-E11	-	-	51,8	-	112,1	-	-	-
MS6-LRP-...-LD	-	-	51	-	86	-	-	139
MS6-LRP-...-LD-AS	64,4	39			95,5			148,5

Präzisions-Druckregelventile MS6-LRP, Baureihe MS

FESTO

Datenblatt

Bestellangaben			
Adapter für EN-Manometer 1/8, Drehknopf Standard mit Arretierung			
Baugröße	Anschluss	Teile-Nr.	Typ
Druckregelbereich 0,05 ... 0,7 bar, manuell betätigt			
MS6	G1/4	538004	MS6-LRP-1/4-D2-A8¹⁾
	G3/8	538012	MS6-LRP-3/8-D2-A8¹⁾
	G1/2	538020	MS6-LRP-1/2-D2-A8¹⁾
Druckregelbereich 0,05 ... 2,5 bar, manuell betätigt			
MS6	G1/4	538006	MS6-LRP-1/4-D4-A8¹⁾
	G3/8	538014	MS6-LRP-3/8-D4-A8¹⁾
	G1/2	538022	MS6-LRP-1/2-D4-A8¹⁾
Druckregelbereich 0,1 ... 4 bar, manuell betätigt			
MS6	G1/4	538008	MS6-LRP-1/4-D5-A8¹⁾
	G3/8	538016	MS6-LRP-3/8-D5-A8¹⁾
	G1/2	538024	MS6-LRP-1/2-D5-A8¹⁾
Druckregelbereich 0,1 ... 12 bar, manuell betätigt			
MS6	G1/4	538010	MS6-LRP-1/4-D7-A8¹⁾
	G3/8	538018	MS6-LRP-3/8-D7-A8¹⁾
	G1/2	538026	MS6-LRP-1/2-D7-A8¹⁾

1) Kupfer- und PTFE-frei

Präzisions-Druckregelventile MS6-LRP, Baureihe MS

Bestellangaben – Produktbaukasten

M Mindestangaben →

Baukasten-Nr.	Baureihe	Baugröße	Funktion	Anschlussgröße	Druckregelbereich/ Betätigung	Manometeralternativen
538028	MS	6	LRP	¼, ⅜, ½, AGB, AGC, AGD, AGE	D2 D4 D5 D7 PO	VS A8 A8M A4 AD1 ... AD4, AD7 ... AD10
Bestellbeispiel						
538028	MS	6	- LRP	- 1/2	- D4	- A4

Bestelltabelle		Bedingungen	Code	Eintrag Code
Rastermaß	[mm]	62		
M Baukasten-Nr.	538028			
Baureihe	Standard		MS	MS
Baugröße	6		6	6
Funktion	Präzisions-Druckregelventil		-LRP	-LRP
Anschlussgröße	Gewinde G¼		-¼	
	Gewinde G⅜		-⅜	
	Gewinde G½		-½	
	Anschlussplatte G¼		-AGB	
	Anschlussplatte G⅜		-AGC	
	Anschlussplatte G½		-AGD	
	Anschlussplatte G¾		-AGE	
Druckregelbereich/ Betätigung	0,05 ... 0,7 bar, manuell betätigt		-D2	
	0,05 ... 2,5 bar, manuell betätigt		-D4	
	0,1 ... 4 bar, manuell betätigt		-D5	
	0,1 ... 12 bar, manuell betätigt		-D7	
	0,1 ... 12 bar, pneumatisch betätigt (Druckbereich wird durch Vorsteuerregler bestimmt)	¹	-PO	
Manometeralternativen	Verschlussblende		-VS	
	Adapter für EN-Manometer ⅛, ohne Manometer		-A8	
	Adapter für EN-Manometer ⅛, mit Präzisionsmanometer		-A8M	
	Adapter für EN-Manometer ¼, ohne Manometer		-A4	
	Drucksensor mit Anzeige, Stecker M8, 1 Schaltausgang PNP, 3-polig	²	-AD1	
	Drucksensor mit Anzeige, Stecker M8, 1 Schaltausgang NPN, 3-polig	²	-AD2	
	Drucksensor mit Anzeige, Stecker M12, 1 Schaltausgang PNP, 4-polig, Analogausgang 4 ... 20 mA	²	-AD3	
	Drucksensor mit Anzeige, Stecker M12, 1 Schaltausgang NPN, 4-polig, Analogausgang 4 ... 20 mA	²	-AD4	
	Drucksensor ohne Anzeige, Stecker M8, Schwellwertkomparator, PNP, NO	³	-AD7	
	Drucksensor ohne Anzeige, Stecker M8, Schwellwertkomparator, PNP, NC	³	-AD8	
	Drucksensor ohne Anzeige, Stecker M8, Fensterkomparator, PNP, NO	³	-AD9	
	Drucksensor ohne Anzeige, Stecker M8, Fensterkomparator, PNP, NC	³	-AD10	

¹ **PO** Nicht mit Drehknopfalternative LD
Nicht mit Abschließbarkeit AS, E11
Nicht mit Befestigungsart WR

² **AD1 ... AD4** Messbereich max. 10 bar.
Nicht mit Druckregelbereich/Betätigung D2, D4

³ **AD7 ... AD10** Messbereich max. 10 bar.
Nicht mit Druckregelbereich/Betätigung D2

Übertrag Bestellcode

538028 **MS** **6** - **LRP** - - -

Präzisions-Druckregelventile MS6-LRP, Baureihe MS

FESTO

Bestellangaben – Produktbaukasten

→ **0 Optionen**

Drehknopfalternative	Alternative Einbaulage	Abschließbarkeit	Befestigungsart	Alternative Durchflussrichtung
LD	KD	AS E11	WR WP WPM WB	Z
- LD	-	- AS	- WB	- Z

Bestelltablelle		Bedin- gungen	Code	Eintrag Code
Rastermaß	[mm] 62			
0 Drehknopfalternative	Langer Drehknopf	4	-LD	
Alternative Einbaulage	Drehknopf unten	5	-KD	
Abschließbarkeit	mit Zubehör schließbar		-AS	
	mit integriertem Schloss		-E11	
Befestigungsart	Befestigungswinkel mit Rändelmutter für Reglerkopf	6	-WR	
	Befestigungswinkel	7	-WP	
	Befestigungswinkel	7	-WPM	
	Befestigungswinkel		-WB	
Alternative Durchflussrichtung	Durchflussrichtung von rechts nach links (ohne Druckausgang kein Manometer)		-Z	

4 LD Nicht mit Abschließbarkeit E11
5 KD Nicht mit Befestigungsart WP

6 WR Nicht mit Drehknopfalternative LD
7 WP, WPM Nur mit Anschlussplatte AGB, AGC, AGD oder AGE

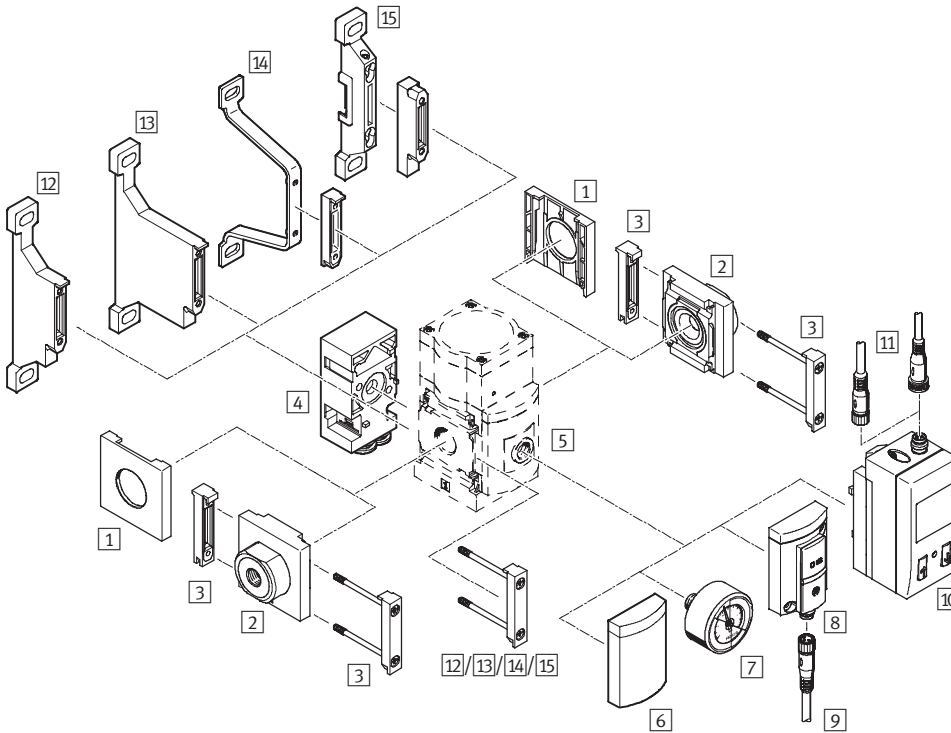
Übertrag Bestellcode


- - - - -

Präzisions-Druckregelventile MS6-LRPB, Baureihe MS

Peripherieübersicht

Präzisions-Druckregelventil MS6-LRPB mit Druckausgang hinten



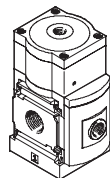
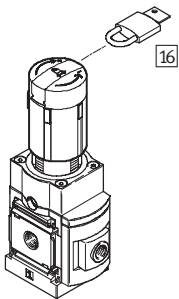
 Hinweis

Weiteres Zubehör:

- Modulverbinder für Kombination mit Baugröße MS4/MS6 oder Baugröße MS9 → Internet: amv, rmv, armv
- Adapter für Montage an Profile → Internet: ipm-80, ipm-40-80, ipm-80-80

manuell betätigt

pneumatisch betätigt



Präzisions-Druckregelventile MS6-LRPB, Baureihe MS

FESTO

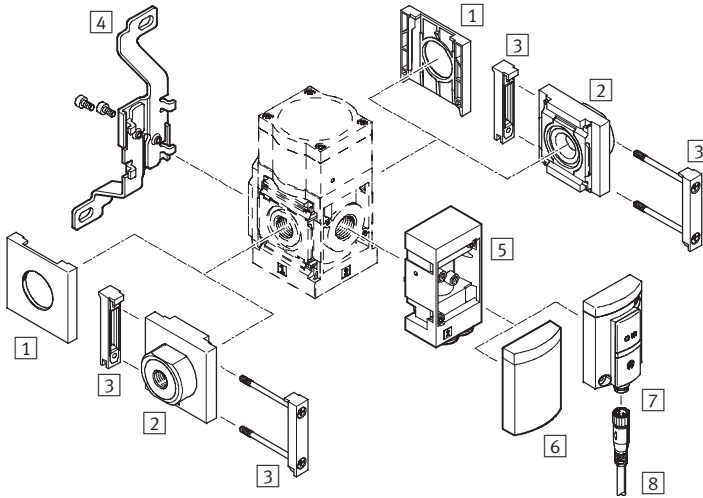
Peripherieübersicht


Befestigungselemente und Zubehör						
		Einzelgerät		Kombination		→ Seite/Internet
		ohne Anschlussplatte	mit Anschlussplatte	ohne Anschlussplatte	mit Anschlussplatte	
1	Abdeckkappe MS6-END	■	–	■	–	ms6-end
2	Anschlussplatte MS6-AG...	–	■	–	■	ms6-ag
3	Modulverbinder MS6-MV	–	■	■	■	ms6-mv
4	Winkelabgangsblock B...	■	■	■	■	64
5	Adapter für EN-Manometer 1/8/1/4 A8/A4	■	■	■	■	64
6	Verschlussblende VS	■	■	■	■	64
7	Präzisionsmanometer A8M/MAP	■	■	■	■	64, 86
8	Drucksensor ohne Anzeige AD7 ... AD10	■	■	■	■	64
9	Verbindungsleitung NEBU-M8...-LE3	■	■	■	■	86
10	Drucksensor mit Anzeige AD1 ... AD4	■	■	■	■	64
11	Verbindungsleitung NEBU-M8...-LE3/NEBU-M12...-LE4	■	■	■	■	86
12	Befestigungswinkel MS6-WP	–	■	■	■	ms6-wp
13	Befestigungswinkel MS6-WPB	–	■	■	■	ms6-wp
14	Befestigungswinkel MS6-WPE	–	■	■	■	ms6-wp
15	Befestigungswinkel MS6-WPM	–	■	■	■	ms6-wp
16	Bügelverschluss LRVS-D	■	■	■	■	86

Präzisions-Druckregelventile MS6-LRPB, Baureihe MS

Peripherieübersicht

Präzisions-Druckregelventil MS6-LRPB mit Druckausgang vorne



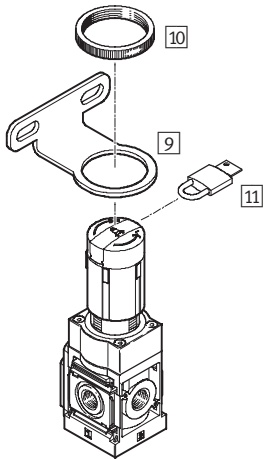
 Hinweis

Weiteres Zubehör:

- Modulverbinder für Kombination mit Baugröße MS4/MS6 oder Baugröße MS9 → Internet: amv, rmv, armv
- Adapter für Montage an Profile → Internet: ipm-80, ipm-40-80, ipm-80-80

manuell betätigt

pneumatisch betätigt



Präzisions-Druckregelventile MS6-LRPB, Baureihe MS

FESTO

Peripherieübersicht

Befestigungselemente und Zubehör						
		Einzelgerät		Kombination		→ Seite/Internet
		ohne Anschlussplatte	mit Anschlussplatte	ohne Anschlussplatte	mit Anschlussplatte	
1	Abdeckkappe MS6-END	■	–	■	–	ms6-end
2	Anschlussplatte MS6-AG...	–	■	–	■	ms6-ag
3	Modulverbinder MS6-MV	–	■	■	■	ms6-mv
4	Befestigungswinkel MS6-WB	■	■	–	–	ms6-wb
5	Winkelabgangsblock B...	■	■	■	■	64
6	Verschlussblende VS	■	■	■	■	64
7	Drucksensor ohne Anzeige AD7 ... AD10	■	■	■	■	64
8	Verbindungsleitung NEBU-M8...-LE3	■	■	■	■	86
9	Befestigungswinkel MS6-WR	■	■	–	–	ms6-wr
10	Rändelmutter (im Lieferumfang enthalten) MS-LR	■	■	–	–	–
11	Bügelverschluss LRVS-D	■	■	■	■	86

Präzisions-Druckregelventile MS6-LRPB, Baureihe MS

Typenschlüssel

		MS	6	-	LRPB	-	1/2	-	D7	-	A8	-	BD
Baureihe													
MS	Wartungseinheit Standard												
Baugröße													
6	Rastermaß 62 mm												
Wartungsfunktion													
LRPB	Präzisions-Druckregelventil für Batteriemontage												
Anschlussgröße													
1/2	Gewinde G1/2												
Druckregelbereich/Betätigung													
D2	0,05 ... 0,7 bar, manuell betätigt												
D4	0,05 ... 2,5 bar, manuell betätigt												
D5	0,1 ... 4 bar, manuell betätigt												
D7	0,1 ... 12 bar, manuell betätigt												
Manometeralternativen													
A8	Adapter für EN-Manometer 1/8, ohne Manometer												
Druckausgang													
	ohne Winkelabgangsblock												
BD	Winkelabgangsblock QS-8												
BE	Winkelabgangsblock QS-10												

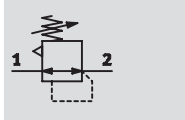
Weitere Varianten können Sie über den Produktbaukasten bestellen → 64

- Anschlussplatten
- Druckregelbereich/Betätigung
- Manometeralternativen
- Drehknopfalternative
- Alternative Einbaulage
- Abschließbarkeit
- Befestigungsart
- Alternative Durchflussrichtung

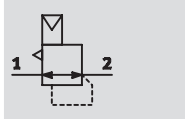
Präzisions-Druckregelventile MS6-LRPB, Baureihe MS

Datenblatt

Druckregelbereich/Betätigung
D2/D4/D5/D7, manuell betätigt



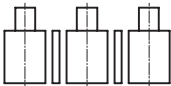
PO, pneumatisch betätigt



- - Durchfluss
1 600 ... 5 000 l/min
- - Temperaturbereich
-10 ... +60 °C
- - Eingangsdruck
1 ... 14 bar
- - www.festo.com



Präzisions-Druckregelventil für
Batteriemontage:



Das Präzisions-Druckregelventil eignet sich für sensible Anwendungen mit einer geforderten Druckhysterese von 0,02 bar. Der Ausgangsdruck p2 ist innerhalb

des Druckregelbereichs entweder manuell mit dem Drehknopf oder pneumatisch über einen Steuerdruck p12 von einem externen Pilotregler (möglichst mit einem Präzisions-Druckregelventil) einstellbar. Beim Abschalten des Eingangsdrucks p1 wird der Ausgangsdruck p2 über den Anschluss 3 (Sekundärentlüftung) entlüftet.

- Gute Regelcharakteristik mit kleiner Hysterese und Primärdruck-Kompensation
- Batteriemontage mit durchgeführter Versorgungsdruckluft
- Zum Aufbau einer Reglerbatterie mit voneinander unabhängigen Druckregelbereichen
- Betätigungssicherung zum Schutz der Einstellwerte vor Verstellung
- Vier Druckregelbereiche: 0,05 ... 0,7 bar, 0,05 ... 2,5 bar, 0,1 ... 4 bar und 0,1 ... 12 bar
- Optionaler Drucksensor

Allgemeine Technische Daten		MS6
Baugröße		MS6
Pneumatischer Anschluss 1		G $\frac{1}{2}$
Pneumatischer Anschluss 2		G $\frac{1}{2}$
		QS-8 mit Winkelabgangsblock BD
		QS-10 mit Winkelabgangsblock BE
Pneumatischer Anschluss 3 (Sekundärentlüftung)		G $\frac{1}{4}$
Anschluss Steuerluft 12 bei Variante PO		G $\frac{1}{8}$
Konstruktiver Aufbau		vorgesteuertes Präzisions-Membranregelventil mit durchgehender Druckversorgung
Reglerfunktion		Ausgangsdruck konstant, mit Sekundärentlüftung
Befestigungsart		mit Zubehör
		Leitungseinbau
		Fronttafeleinbau
Einbaulage		beliebig
Betätigungssicherung		Drehknopf mit Arretierung
		Drehknopf mit Arretierung, mit Zubehör schließbar
		Drehknopf mit integriertem Schloss
Druckregelbereich/ Betätigung ¹⁾	D2 [bar]	0,05 ... 0,7, manuell betätigt
	D4 [bar]	0,05 ... 2,5, manuell betätigt
	D5 [bar]	0,1 ... 4, manuell betätigt
	D7 [bar]	0,1 ... 12, manuell betätigt (0,1 ... 10 mit Variante Drucksensor AD...)
	PO [bar]	0,1 ... 12, pneumatisch betätigt (0,1 ... 10 mit Variante Drucksensor AD...)
Max. Druckhysterese [bar]		0,02
Druckanzeige		mit Drucksensor für LCD-Anzeige Ausgangsdruck und elektrischem Ausgang
		mit Drucksensor für Schaltanzeige Ausgangsdruck und elektrischem Ausgang
		mit Manometer für Anzeige Ausgangsdruck
		G $\frac{1}{8}$ vorbereitet
		G $\frac{1}{4}$ vorbereitet

1) Variante D2/D4/D5/D7: Eingangsdruck p1 \geq Ausgangsdruck p2 + 1 bar. Variante PO: Ausgangsdruck p2 = Steuerdruck p12 + max. 0,5 bar
- - Hinweis: Dieses Produkt entspricht ISO 1179-1 und ISO 228-1.

**Neu****Variante AD7 ... AD10, PO****Präzisions-Druckregelventile MS6-LRPB, Baureihe MS****FESTO**

Datenblatt

Durchflusswerte				
Druckregelbereich	D2 (0,05 ... 0,7 bar)	D4 (0,05 ... 2,5 bar)	D5 (0,1 ... 4 bar)	D7/PO (0,1 ... 12 bar)
Normalnenndurchfluss q_{nN} [l/min]				
$q_{nN} 1 \rightarrow 2$	G $\frac{1}{2}$	1 600 ¹⁾	2 300 ²⁾	3 000 ³⁾
Durchfluss Sekundärentlüftung [l/min]				
$q_n 2 \rightarrow 3$		≥ 220 ⁵⁾	≥ 450 ⁶⁾	≥ 650 ⁷⁾

- 1) Gemessen bei $p_1 = 10$ bar und $p_2 = 0,5$ bar, $\Delta p = 0,1$ bar
 2) Gemessen bei $p_1 = 10$ bar und $p_2 = 1,5$ bar, $\Delta p = 0,1$ bar
 3) Gemessen bei $p_1 = 10$ bar und $p_2 = 2,5$ bar, $\Delta p = 0,1$ bar
 4) Gemessen bei $p_1 = 10$ bar und $p_2 = 6,0$ bar, $\Delta p = 0,1$ bar

- 5) Gemessen bei $p_1 = 10$ bar und $p_2 = 0,7$ bar, $\Delta p_2 = 0,1$ bar
 6) Gemessen bei $p_1 = 10$ bar und $p_2 = 2,5$ bar, $\Delta p_2 = 0,1$ bar
 7) Gemessen bei $p_1 = 10$ bar und $p_2 = 4,0$ bar, $\Delta p_2 = 0,1$ bar
 8) Gemessen bei $p_1 = 10$ bar und $p_2 = 6,0$ bar, $\Delta p_2 = 0,1$ bar

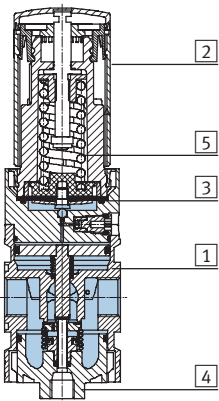
Betriebs- und Umweltbedingungen		
Variante	Standard	Drucksensor AD...
Eingangsdruck [bar]	1 ... 14	1 ... 14
Betriebsmedium	gefilterte, nicht geölte Druckluft, Filterfeinheit 40 μ m	
Umgebungstemperatur [°C]	-10 ... +60	0 ... +50
Mediumtemperatur [°C]	-10 ... +60	0 ... +50
Lagertemperatur [°C]	-10 ... +60	-10 ... +60
Korrosionsbeständigkeit KBK ¹⁾	2	

- 1) Korrosionsbeständigkeitsklasse 2 nach Festo Norm 940 070
 Bauteile mit mäßiger Korrosionsbeanspruchung. Außenliegende sichtbare Teile mit vorrangig dekorativer Anforderung an die Oberfläche, die im direkten Kontakt zur umgebenden industriellen Atmosphäre bzw. Medien, wie Kühl- und Schmierstoffe stehen.

Gewichte [g]	
Präzisions-Druckregelventil	1 000
Präzisions-Druckregelventil mit Drehknopf mit integriertem Schloss E11	1 120

Werkstoffe

Funktionsschnitt



Präzisions-Druckregelventil (Batteriemontage)		
1	Gehäuse	Aluminium-Druckguss
2	Drehknopf	Polyamid/Polyacetal
	Drehknopf mit integriertem Schloss E11	Aluminium
3	Membran	Nitrilkautschuk
4	Deckel unten	Polycarbonat
5	Federn	Stahl
-	Dichtungen	Nitrilkautschuk
	Werkstoffhinweis	Kupfer- und PTFE-frei (nicht mit Variante A8M oder AD...)

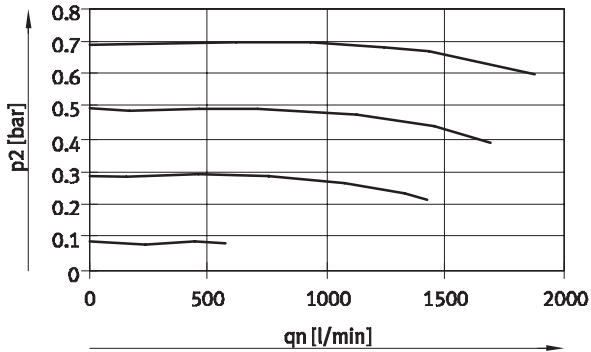
Präzisions-Druckregelventile MS6-LRPB, Baureihe MS

FESTO

Datenblatt

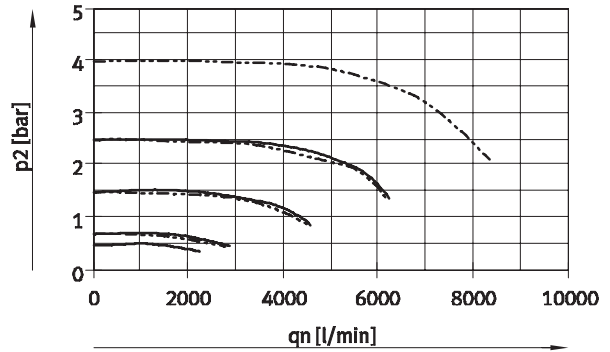
Normaldurchfluss q_n in Abhängigkeit vom Ausgangsdruck p_2 ($p_1 = 10 \text{ bar}$)

MS6-LRPB-1/2-D2



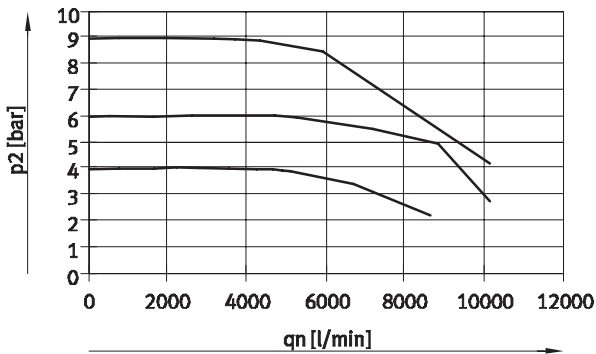
D2: 0,05...0,7 bar

MS6-LRPB-1/2-D4/D5



D4: 0,05...2,5 bar
D5: 0,1...4 bar

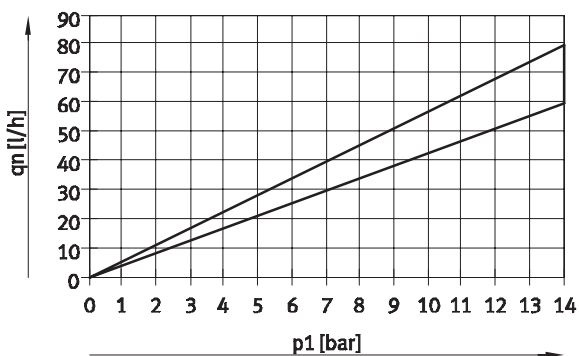
MS6-LRPB-1/2-D7/PO



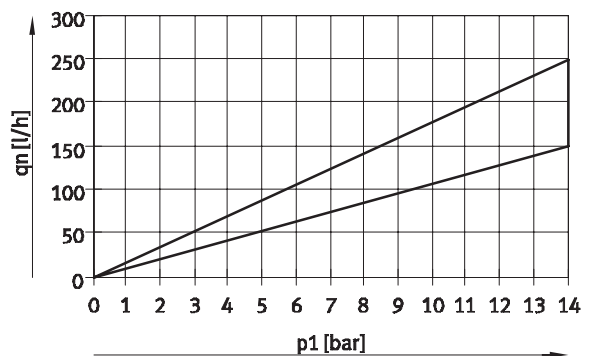
D7/PO: 0,1...12 bar

Eigenluftverbrauch q_n in Abhängigkeit vom Eingangsdruck p_1

MS6-LRPB-...-D2/D4



MS6-LRPB-...-D5/D7/PO





Neu

Variante AD7 ... AD10, PO

Präzisions-Druckregelventile MS6-LRPB, Baureihe MS

Datenblatt

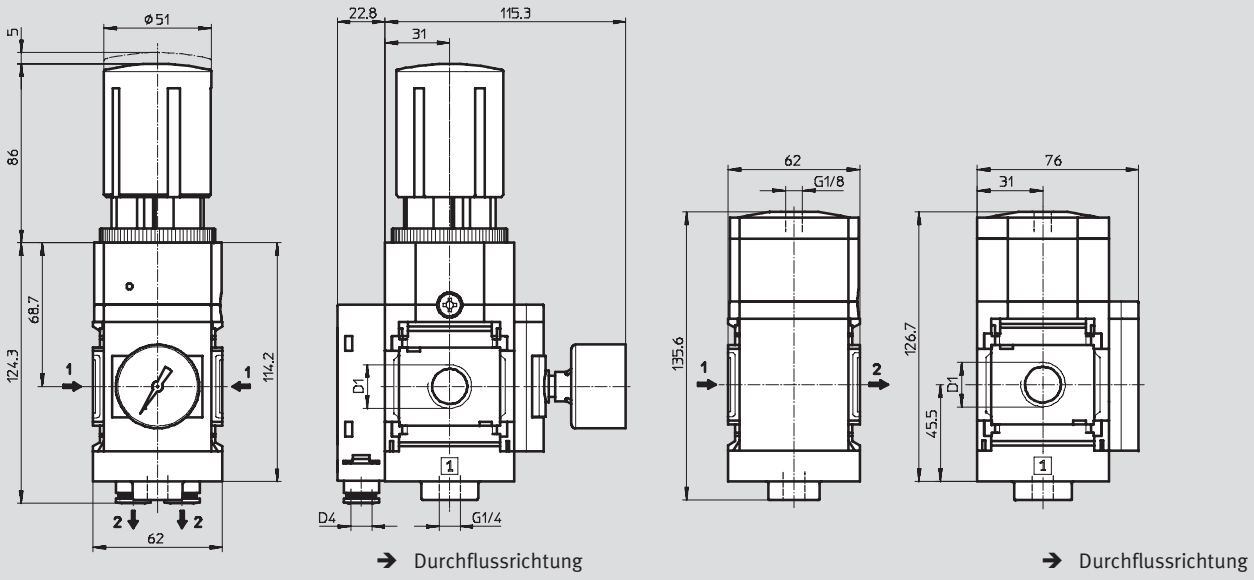
FESTO

Abmessungen

manuell betätigt D2/D4/D5/D7,
mit Manometeralternative Adapter A8M für EN-Manometer 1/8,
mit Präzisionsmanometer MAP, mit Winkelabgangblock BD/BE

Download CAD-Daten → www.festo.com

pneumatisch betätigt PO,
mit Manometeralternative Verschlussblende VS



Typ	D1	D4
MS6-LRPB-1/2-D2/D4/D5/D7-A8M-BD	G1/2	QS-8
MS6-LRPB-1/2-D2/D4/D5/D7-A8M-BE		QS-10

Typ	D1
MS6-LRPB-1/2-PO-VS	G1/2

• | • Hinweis: Dieses Produkt entspricht ISO 1179-1 und ISO 228-1.

Präzisions-Druckregelventile MS6-LRPB, Baureihe MS

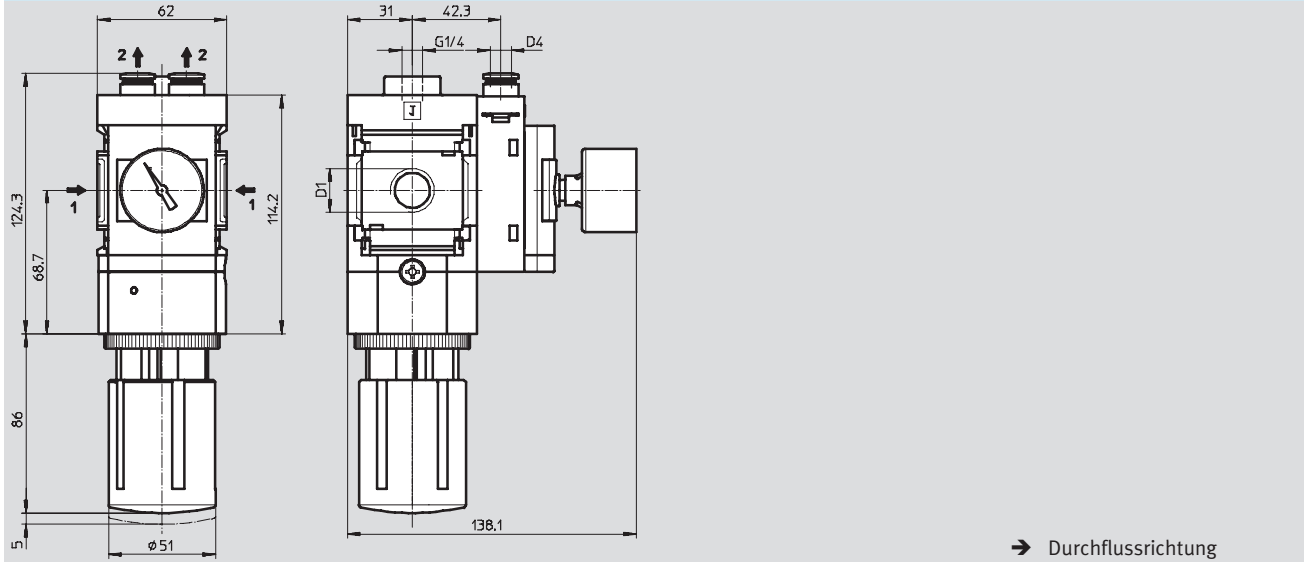
FESTO

Datenblatt

Abmessungen – Alternative Einbaulage

Download CAD-Daten → www.festo.com

Drehknopf unten KD, Winkelabgangsblock BD/BE



→ Durchflussrichtung

Typ	D1	D4
MS6-LRPB-1/2-...-KD-BD	G1/2	QS-8
MS6-LRPB-1/2-...-KD-BE		QS-10

- | - Hinweis: Dieses Produkt entspricht ISO 1179-1 und ISO 228-1.

Präzisions-Druckregelventile MS6-LRPB, Baureihe MS

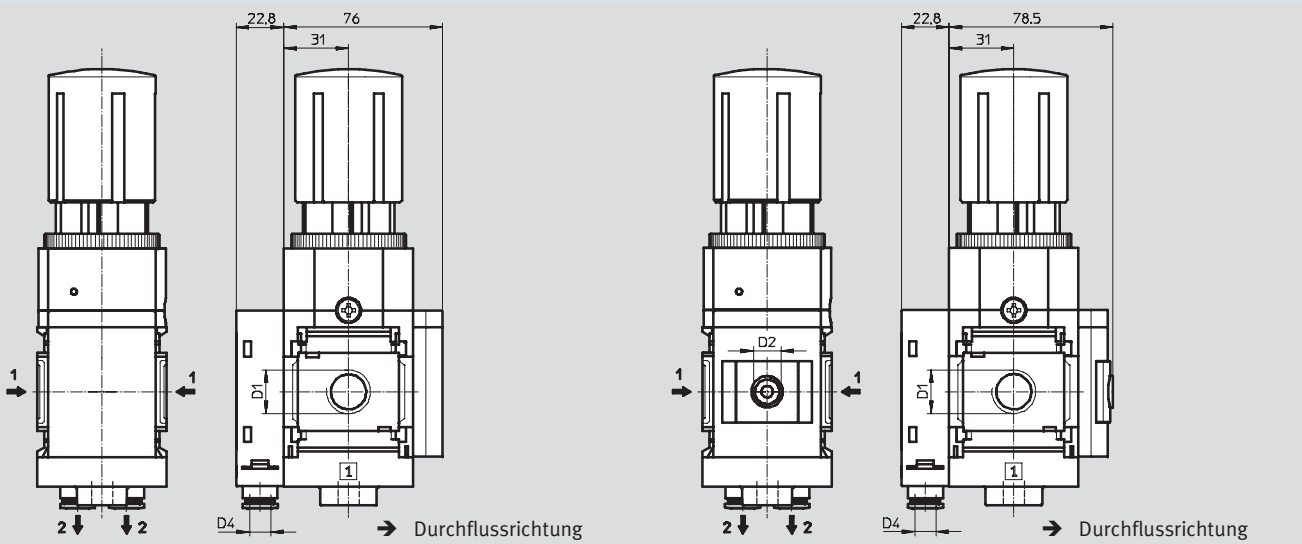
Datenblatt

Abmessungen – Manometeralternativen

Download CAD-Daten → www.festo.com

Verschlussblende VS, Winkelabgangsblock BD/BE

Adapter A8/A4 für EN-Manometer 1/8/1/4, ohne Manometer, Winkelabgangsblock BD/BE



Typ	D1	D2	D4
MS6-LRPB-1/2-...-VS-BD	G1/2	-	QS-8
MS6-LRPB-1/2-...-VS-BE			QS-10
MS6-LRPB-1/2-...-A8-BD	G1/2	G1/8	QS-8
MS6-LRPB-1/2-...-A8-BE			QS-10
MS6-LRPB-1/2-...-A4-BD	G1/2	G1/4	QS-8
MS6-LRPB-1/2-...-A4-BE			QS-10

|| Hinweis: Dieses Produkt entspricht ISO 1179-1 und ISO 228-1.

Präzisions-Druckregelventile MS6-LRPB, Baureihe MS

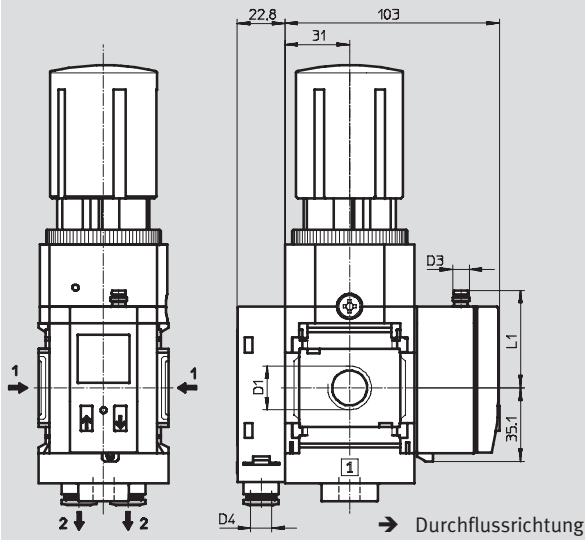
Datenblatt

Abmessungen – Manometeralternativen

Download CAD-Daten → www.festo.com

Drucksensor mit LCD-Anzeige AD1 ... AD4,
Winkelabgangsblock BD/BE

Datenblätter → Internet: sde1



Variante AD1:
SDE1-D10-G2-MS-L-P1-M8 mit
3-poligem Stecker M8x1,
1 Schaltausgang PNP

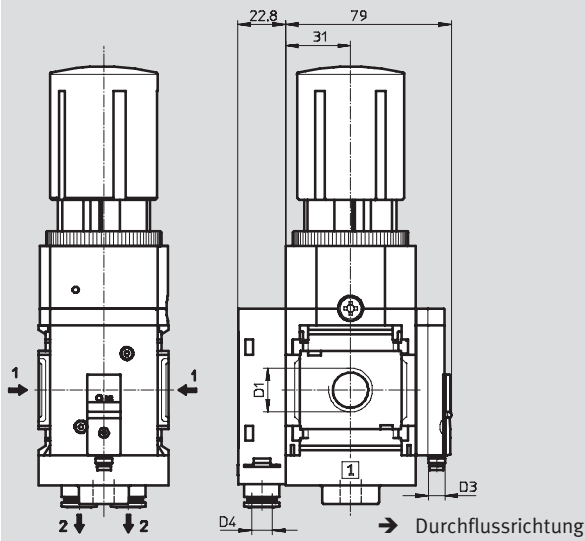
Variante AD3:
SDE1-D10-G2-MS-L-PI-M12 mit
4-poligem Stecker M12x1,
1 Schaltausgang PNP und
4 ... 20 mA analog

Variante AD2:
SDE1-D10-G2-MS-L-N1-M8 mit
3-poligem Stecker M8x1,
1 Schaltausgang NPN

Variante AD4:
SDE1-D10-G2-MS-L-NI-M12 mit
4-poligem Stecker M12x1,
1 Schaltausgang NPN und
4 ... 20 mA analog

Drucksensor ohne LCD-Anzeige (nur Schaltanzeige) AD7 ... AD10,
Winkelabgangsblock BD/BE

Datenblätter → Internet: sde5



Variante AD7:
SDE5-D10-O-...-P-M8 mit 3-poli-
gem Stecker M8x1, Schwell-
wertkomparator, 1 Schaltaus-
gang PNP, Schließer

Variante AD9:
SDE5-D10-O3-...-P-M8 mit 3-po-
ligem Stecker M8x1, Fenster-
komparator, 1 Schaltausgang
PNP, Schließer

Variante AD8:
SDE5-D10-C-...-P-M8 mit 3-poli-
gem Stecker M8x1, Schwell-
wertkomparator, 1 Schaltaus-
gang PNP, Öffner

Variante AD10:
SDE5-D10-C3-...-P-M8 mit 3-po-
ligem Stecker M8x1, Fenster-
komparator, 1 Schaltausgang
PNP, Öffner

Typ	D1	D3	D4	L1
MS6-LRPB-1/2-...-AD1/AD2-BD	G1/2	M8x1	QS-8	46,7
MS6-LRPB-1/2-...-AD1/AD2-BE			QS-10	
MS6-LRPB-1/2-...-AD3/AD4-BD	G1/2	M12x1	QS-8	55,8
MS6-LRPB-1/2-...-AD3/AD4-BE			QS-10	
MS6-LRPB-1/2-...-AD7/AD8/AD9/AD10-BD	G1/2	M8x1	QS-8	-
MS6-LRPB-1/2-...-AD7/AD8/AD9/AD10-BE			QS-10	

- | - Hinweis: Dieses Produkt entspricht ISO 1179-1 und ISO 228-1.

Präzisions-Druckregelventile MS6-LRPB, Baureihe MS

Datenblatt

Abmessungen – Drehknopf

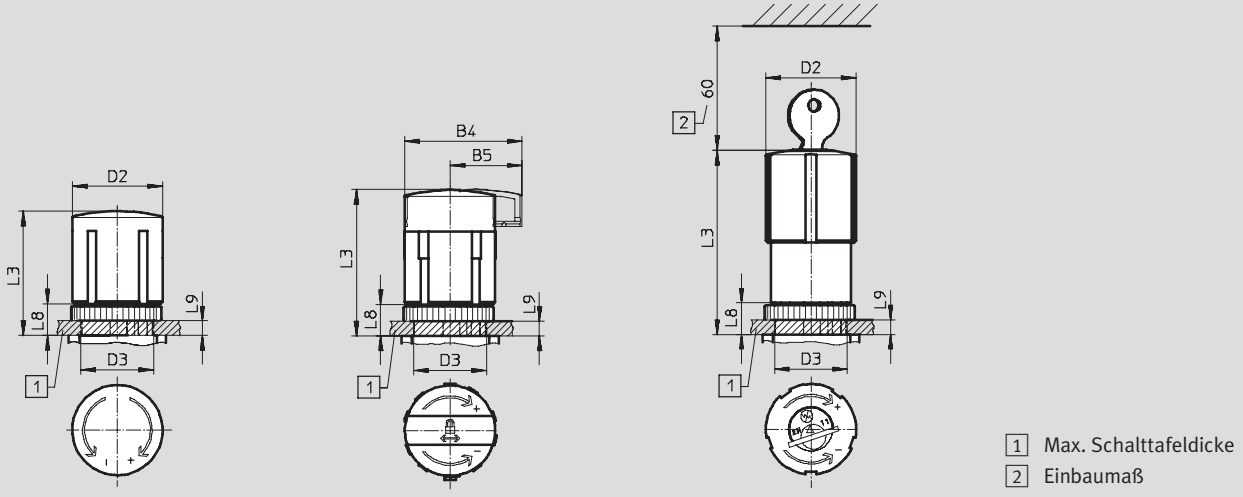
Download CAD-Daten → www.festo.com

für Schalttafeleinbau

Drehknopf Standard mit Arretierung

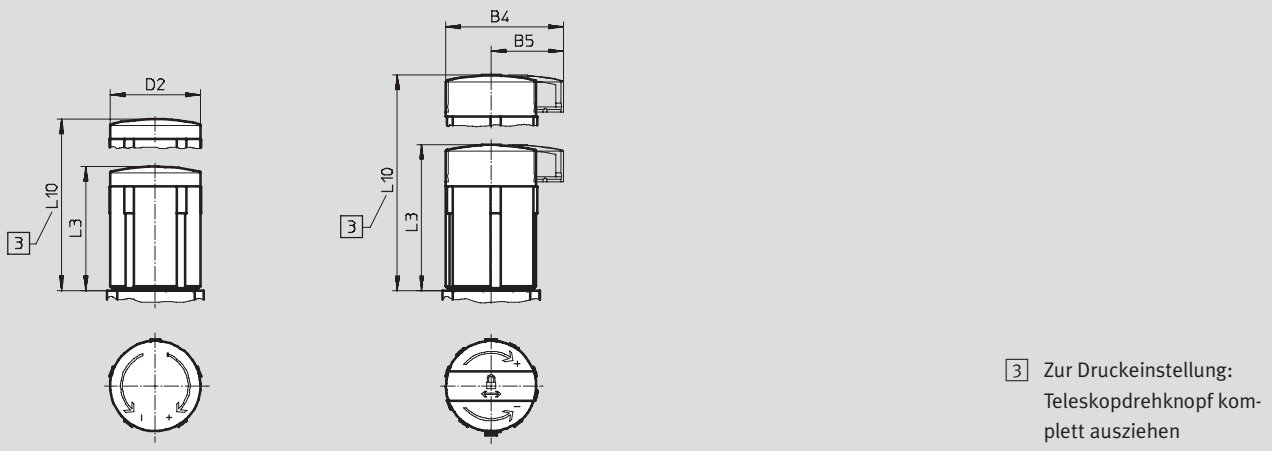
Drehknopf Standard mit Arretierung, mit Zubehör schließbar AS

Drehknopf mit integriertem Schloss E11



Drehknopf lang mit Arretierung LD

Drehknopf lang mit Arretierung, mit Zubehör schließbar LD-AS



Typ	B4	B5	D2	D3 +1	L3	L8	L9	L10
MS6-LRPB-...	-	-	51	44	86	22	14	-
MS6-LRPB-...-AS	64,4	39	51,8		95,5			
MS6-LRPB-...-E11	-	-	51,8	-	112,1	-	-	-
MS6-LRPB-...-LD	-	-	51	-	86	-	-	139
MS6-LRPB-...-LD-AS	64,4	39	51	-	95,5	-	-	148,5

Präzisions-Druckregelventile MS6-LRPB, Baureihe MS

FESTO

Datenblatt

Bestellangaben			
Adapter A8 für EN-Manometer 1/8, Drehknopf Standard mit Arretierung			
Baugröße	Anschluss	Druckausgang hinten ohne Winkelabgangsblock	
		Teile-Nr.	Typ
Druckregelbereich 0,05 ... 0,7 bar, manuell betätigt			
MS6	G1/2	534911	MS6-LRPB-1/2-D2-A8¹⁾
Druckregelbereich 0,05 ... 2,5 bar, manuell betätigt			
MS6	G1/2	534914	MS6-LRPB-1/2-D4-A8¹⁾
Druckregelbereich 0,1 ... 4 bar, manuell betätigt			
MS6	G1/2	534917	MS6-LRPB-1/2-D5-A8¹⁾
Druckregelbereich 0,1 ... 12 bar, manuell betätigt			
MS6	G1/2	534920	MS6-LRPB-1/2-D7-A8¹⁾

1) Kupfer- und PTFE-frei

Bestellangaben			
Adapter A8 für EN-Manometer 1/8, Drehknopf Standard mit Arretierung			
Baugröße	Anschluss	Druckausgang hinten mit Winkelabgangsblock	
		Teile-Nr.	Typ
		Druckausgang hinten mit Winkelabgangsblock	
		QS-8	QS-10
		Teile-Nr.	Typ
Druckregelbereich 0,05 ... 0,7 bar, manuell betätigt			
MS6	G1/2	534865	MS6-LRPB-1/2-D2-A8-BD¹⁾
		534913	MS6-LRPB-1/2-D2-A8-BE¹⁾
Druckregelbereich 0,05 ... 2,5 bar, manuell betätigt			
MS6	G1/2	534868	MS6-LRPB-1/2-D4-A8-BD¹⁾
		534916	MS6-LRPB-1/2-D4-A8-BE¹⁾
Druckregelbereich 0,1 ... 4 bar, manuell betätigt			
MS6	G1/2	534871	MS6-LRPB-1/2-D5-A8-BD¹⁾
		534919	MS6-LRPB-1/2-D5-A8-BE¹⁾
Druckregelbereich 0,1 ... 12 bar, manuell betätigt			
MS6	G1/2	534874	MS6-LRPB-1/2-D7-A8-BD¹⁾
		534922	MS6-LRPB-1/2-D7-A8-BE¹⁾

1) Kupfer- und PTFE-frei

Präzisions-Druckregelventile MS6-LRPB, Baureihe MS

Bestellangaben – Produktbaukasten

M Mindestangaben						
Baukasten-Nr.	Baureihe	Baugröße	Funktion	Anschlussgröße	Druckregelbereich/ Betätigung	Manometer- alternativen
535007	MS	6	LRPB	1/2, AGB, AGC, AGD, AGE	D2 D4 D5 D7 PO	VS A8 A8M A4 AD1 ... AD4 AD7 ... AD10
Bestellbeispiel						
535007	MS	6	LRPB	AGD	D5	VS

Bestelltable		Bedin- gungen	Code	Eintrag Code
Rastermaß	[mm] 62			
M Baukasten-Nr.	535007			
Baureihe	Standard		MS	MS
Baugröße	6		6	6
Funktion	Präzisions-Druckregelventil für Batteriemontage		-LRPB	-LRPB
Anschlussgröße	Gewinde G1/2		-1/2	
	Anschlussplatte G1/4		-AGB	
	Anschlussplatte G3/8		-AGC	
	Anschlussplatte G1/2		-AGD	
	Anschlussplatte G3/4		-AGE	
Druckregelbereich/ Betätigung	0,05 ... 0,7 bar, manuell betätigt		-D2	
	0,05 ... 2,5 bar, manuell betätigt		-D4	
	0,1 ... 4 bar, manuell betätigt		-D5	
	0,1 ... 12 bar, manuell betätigt		-D7	
	0,1 ... 12 bar, pneumatisch betätigt (Druckbereich wird durch Vorsteuerregler bestimmt)	1	-PO	
Manometeralternativen	Verschlussblende	2	-VS	
	Adapter für EN-Manometer 1/8, ohne Manometer	3	-A8	
	Adapter für EN-Manometer 1/8, mit Präzisionsmanometer	3	-A8M	
	Adapter für EN-Manometer 1/4, ohne Manometer	3	-A4	
	Drucksensor mit Anzeige, Stecker M8, 1 Schaltausgang PNP, 3-polig	3 4	-AD1	
	Drucksensor mit Anzeige, Stecker M8, 1 Schaltausgang NPN, 3-polig	3 4	-AD2	
	Drucksensor mit Anzeige, Stecker M12, 1 Schaltausgang PNP, 4-polig, Analogausgang 4 ... 20 mA	3 4	-AD3	
	Drucksensor mit Anzeige, Stecker M12, 1 Schaltausgang NPN, 4-polig, Analogausgang 4 ... 20 mA	3 4	-AD4	
	Drucksensor ohne Anzeige, Stecker M8, Schwellwertkomparator, PNP, NO	4 5	-AD7	
	Drucksensor ohne Anzeige, Stecker M8, Schwellwertkomparator, PNP, NC	4 5	-AD8	
Drucksensor ohne Anzeige, Stecker M8, Fensterkomparator, PNP, NO	4 5	-AD9		
Drucksensor ohne Anzeige, Stecker M8, Fensterkomparator, PNP, NC	4 5	-AD10		

- 1 PO Nicht mit langem Drehknopf LD
Nicht mit Abschließbarkeit AS, E11
Nicht mit Befestigungsart WR
- 2 VS Muss gewählt werden bei Alternativer Durchflussrichtung Z ohne Alternative Einbaulage KD oder ohne Alternativen Druckausgang BD, BE
Muss gewählt werden bei Alternative Einbaulage KD ohne Alternative Durchflussrichtung Z oder ohne Alternativen Druckausgang BD, BE
- 3 A8, A8M, A4, AD1 ... AD4 In Kombination mit Alternativer Durchflussrichtung Z nur mit Alternativer Einbaulage KD
- 4 AD1 ... AD4, AD7 ... AD10 Messbereich max. 10 bar
Nicht mit Druckregelbereich/Betätigung D2, D4
- 5 AD7 ... AD10 In Verbindung mit Alternativer Durchflussrichtung Z nur mit Alternativen Druckausgang BD, BE oder
In Kombination mit Alternativer Durchflussrichtung Z nur mit Alternativer Einbaulage KD

Übertrag Bestellcode

535007 MS 6 - LRPB - - - -

Präzisions-Druckregelventile MS6-LRPB, Baureihe MS

FESTO

Bestellangaben – Produktbaukasten

→ **0 Optionen**

Drehknopf- alternative	Alternative Einbaulage	Abschließbarkeit	Alternativer Druck- ausgang	Befestigungsart	Alternative Durch- flussrichtung
LD	KD	AS E11	BD BE	WR WP WPM WPB WB	Z
- LD	-	- AS	- BE	- WB	- Z

Bestelltabelle		Bedin- gungen	Code	Eintrag Code
Rastermaß	[mm] 62			
0 Drehknopfalternative	Langer Drehknopf	6	-LD	
Alternative Einbaulage	Drehknopf unten	7	-KD	
Abschließbarkeit	mit Zubehör schließbar		-AS	
	mit integriertem Schloss		-E11	
Alternativer Druckausgang (p max = 10 bar)	Winkelabgangsblock QS-8		-BD	
	Winkelabgangsblock QS-10		-BE	
Befestigungsart	Befestigungswinkel mit Rändelmutter für Reglerkopf	8 9	-WR	
	Befestigungswinkel	10 11	-WP	
	Befestigungswinkel	8 10	-WPM	
	Befestigungswinkel für großen Wandabstand	10 12	-WPB	
	Befestigungswinkel	8	-WB	
Alternative Durchfluss- richtung	Durchflussrichtung vorne (ohne Druckausgang kein Manometer)		-Z	

- 6 LD** Nicht mit Abschließbarkeit E11
- 7 KD** In Kombination mit Manometeralternativen A8, A4, AD1 ... AD4, AD7 ... AD10 nur mit Alternativer Durchflussrichtung Z
- 8 WR, WB, WPM** Nur mit Alternativer Durchflussrichtung Z
Nicht mit Alternativer Einbaulage KD
- 9 WR** Nur mit Alternativer Durchflussrichtung Z
Nicht mit Langem Drehknopf LD

- 10 WP, WPM, WPB** Nur mit Anschlussplatte AGB, AGC, AGD oder AGE
- 11 WP** Nicht mit Alternativer Einbaulage KD
Entweder nur mit Alternativer Durchflussrichtung Z oder nur mit Alternativem Druckausgang BD, BE
- 12 WPB** Nicht mit Alternativer Einbaulage KD
Nicht mit Alternativem Druckausgang BD, BE
Nicht mit Alternativer Durchflussrichtung Z.

Übertrag Bestellcode

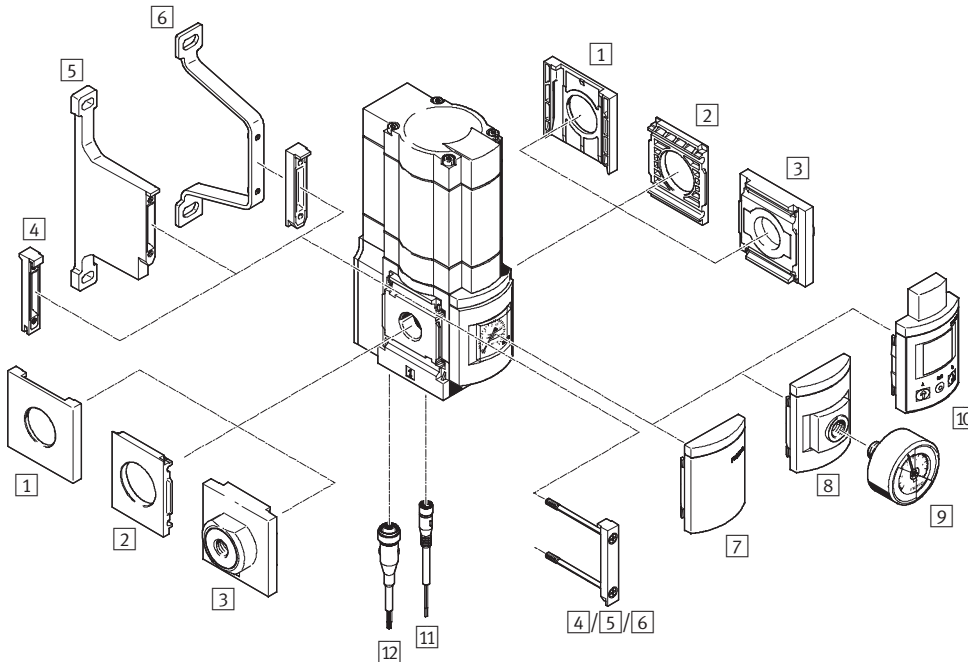
- - - - - -

Elektrik-Druckregelventile MS6-LRE, Baureihe MS

Peripherieübersicht

FESTO

Elektrik-Druckregelventil MS6-LRE



Hinweis

Weiteres Zubehör:

- Modulverbinder für Kombination mit Baugröße MS4/MS6 oder Baugröße MS9 → Internet: amv, rmv, armv
- Adapter für Montage an Profile → Internet: ipm-80, ipm-40-80, ipm-80-80

Befestigungselemente und Zubehör

	Einzelgerät		Kombination		→ Seite/Internet
	ohne Anschlussplatte	mit Anschlussplatte	ohne Anschlussplatte	mit Anschlussplatte	
1 Abdeckkappe MS6-END	-	-	■	-	ms6-end
2 Befestigungsplatte MS6-AEND	■ ¹⁾	-	■ ²⁾	-	ms6-aend
3 Anschlussplatte MS6-AG...	-	■ ¹⁾	-	■ ²⁾	ms6-ag
4 Modulverbinder MS6-MV	-	-	■	■	ms6-mv
5 Befestigungswinkel MS6-WPB	■	■	■	■	ms6-wpb
6 Befestigungswinkel MS6-WPE	■	■	■	■	ms6-wpe
7 Verschlussblende VS	■	■	■	■	74
8 Adapter für EN-Manometer 1/4 A4	■	■	■	■	74
9 Manometer MA	■	■	■	■	86
10 Bediengerät mit Display OP	■	■	■	■	74
11 Verbindungsleitung NEBU-M8...-LE3	■	■	■	■	86
12 Verbindungsleitung NEBU-M12...-LE5	■	■	■	■	86

1) Zur Montage wird Befestigungswinkel MS6-WPB/WPE benötigt.

2) Zur Montage wird Modulverbinder MS6-MV oder Befestigungswinkel MS6-WPB/WPE benötigt.

Elektrik-Druckregelventile MS6-LRE, Baureihe MS

Typenschlüssel

MS 6 - LRE - 1/2 - D7 - PI

Baureihe

MS	Wartungseinheit Standard
----	--------------------------

Baugröße

6	Rastermaß 62 mm
---	-----------------

Wartungsfunktion

LRE	Elektrik-Druckregelventil
-----	---------------------------

Pneumatischer Anschluss

1/4	Gewinde G1/4
3/8	Gewinde G3/8
1/2	Gewinde G1/2

Druckregelbereich

D6	Druckregelbereich 0,3 ... 7 bar
D7	Druckregelbereich 0,5 ... 12 bar

Elektrischer Druckausgang (Integrierter Drucksensor mit elektrischem Ausgang)

	ohne
PI	Stecker, M8, 3-polig, I out
PU	Stecker, M8, 3-polig, U out

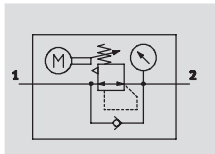
Weitere Varianten können Sie über den Produktbaukasten bestellen → 74

- Anschlussplatten
- Druckregelbereich
- Manometeralternativen
- Alternative Manometerskalierung
- Sekundärentlüftung
- Sensorkabel
- Versorgungskabel
- Befestigungsart
- Alternative Durchflussrichtung

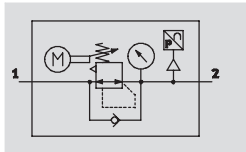
Elektrik-Druckregelventile MS6-LRE, Baureihe MS

Datenblatt

mit Manometer



mit Manometer und integriertem Drucksensor



- - Durchfluss
2 200 ... 7 500 l/min
- - Temperaturbereich
0 ... +50 °C
- - Eingangsdruck
0,8 ... 20 bar



- - Hinweis
Das Elektrik-Druckregelventil eignet sich nicht zum Aufbau von elektrischen Regelkreisen.

Das Elektrik-Druckregelventil regelt eingehende Druckluft auf den eingestellten Ausgangsdruck. Dabei hält das Elektrik-Druckregelventil den Ausgangsdruck weitgehend konstant, unabhängig von Druckschwankungen im Netz und vom Luftverbrauch.

Mit der integrierten elektrischen Antriebseinheit wird der Ausgangsdruck indirekt eingestellt. Die Ansteuerung der Antriebseinheit ist entweder über die digitalen Eingänge am M12-Stecker

oder über das optional erhältliche Bediengerät möglich.

Dadurch wird die Drehrichtung der Antriebseinheit vorgegeben, was ein Verstellen des Ausgangsdrucks entweder in steigender oder fallender Richtung ermöglicht.

Bei Stromausfall bleibt die letzte Einstellung der Antriebseinheit bzw. des Ausgangsdrucks gespeichert. Die pneumatische Druckregelung funktioniert weiterhin.

- Vier Druckregelbereiche: 0,3 ... 4 bar, 0,3 ... 7 bar, 0,5 ... 12 bar und 0,5 ... 16 bar
- Optionales Bediengerät mit Display
- Optionaler integrierter Drucksensor mit elektrischem Ausgang
- Konstanter Ausgangsdruck, auch bei Stromausfall durch Fail Safe Funktion
- Mit oder ohne Sekundärentlüftung lieferbar

Allgemeine Technische Daten			
Baugröße		MS6	
Pneumatischer Anschluss 1, 2		G $\frac{1}{4}$	G $\frac{3}{8}$ G $\frac{1}{2}$
Konstruktiver Aufbau		elektrisch verstellbares Druckregelventil	
Reglerfunktion		Ausgangsdruck konstant, mit Vordruckkompensation, mit/ohne Sekundärentlüftung	
Befestigungsart		mit Zubehör Leitungseinbau	
Einbaulage		beliebig, vorzugsweise senkrecht	
Druckregelbereich	D5 [bar]	0,3 ... 4	
	D6 [bar]	0,3 ... 7	
	D7 [bar]	0,5 ... 12	
	D8 [bar]	0,5 ... 16	
Max. Druckhysterese	[bar]	0,25	
Druckanzeige	mit Manometer		
	mit Bediengerät		

- - Hinweis: Dieses Produkt entspricht ISO 1179-1 und ISO 228-1.

Elektrik-Druckregelventile MS6-LRE, Baureihe MS

FESTO

Datenblatt

Normalnennendurchfluss $q_{nN}^{1)}$ [l/min]				
Pneumatischer Anschluss		G $\frac{1}{4}$	G $\frac{3}{8}$	G $\frac{1}{2}$
Druckregelbereich	D5	2 400 ²⁾	5 500 ²⁾	7 500 ²⁾
	D6	3 000	5 800	6 500
	D7	2 700	4 500	5 500
	D8	2 200	4 000	4 500

- 1) Gemessen bei $p_1 = 10$ bar und $p_2 = 6$ bar, $\Delta p = 1$ bar
 2) Gemessen bei $p_1 = 10$ bar und $p_2 = 3$ bar, $\Delta p = 1$ bar

Elektrische Daten					
		ohne integrierten Drucksensor		mit integriertem Drucksensor	
				PI (I out)	PU (U out)
Analogausgang	[V]	–		–	0 ... 10
	[mA]	–		4 ... 20	–
Analoge Ausgänge, absolute Genauigkeit bei 25 °C		[%]	–	±3	±3
Kabelführung	Eingänge	Stecker M12x1, 5-polig			
	Ausgänge	–	Stecker M8x1, 3-polig		
Ausführung Eingänge		nach IEC 61131-2, keine galvanische Trennung			
Nennbetriebsspannung		[V DC]	24		
Zulässige Spannungsschwankungen		[%]	±10		
Stromaufnahme bei 24 V DC		[A]	max. 3,5		
Stromaufnahme bei Nennbetriebsspannung		[A]	max. 1		
Ansteuerdauer bei 25 °C		[s]	max. 90 ¹⁾		
Kurzschlussfestigkeit		für alle elektrischen Anschlüsse			
Schutzart		IP65			

- 1) Um eine Überhitzung des Antriebs zu vermeiden, muss ein Ansteuerdauer:Pause-Verhältnis von 1:3 eingehalten werden.

Betriebs- und Umweltbedingungen		
Eingangsdruk	[bar]	0,8 ... 20
Betriebsmedium		Druckluft, Luftqualitätsklasse 5.4.– nach DIN ISO 8573-1
Umgebungstemperatur	[°C]	0 ... +50
Mediumtemperatur	[°C]	0 ... +50
Lagertemperatur	[°C]	0 ... +50
Korrosionsbeständigkeit	KBK ¹⁾	2
CE-Zeichen (siehe Konformitätserklärung)		nach EU-EMV-Richtlinie
Zulassung		C-Tick

- 1) Korrosionsbeständigkeitsklasse 2 nach Festo Norm 940 070
 Bauteile mit mäßiger Korrosionsbeanspruchung. Außenliegende sichtbare Teile mit vorrangig dekorativer Anforderung an die Oberfläche, die im direkten Kontakt zur umgebenden industriellen Atmosphäre bzw. Medien, wie Kühl- und Schmierstoffe stehen.

Gewichte [g]	
Elektrik-Druckregelventil	1 280

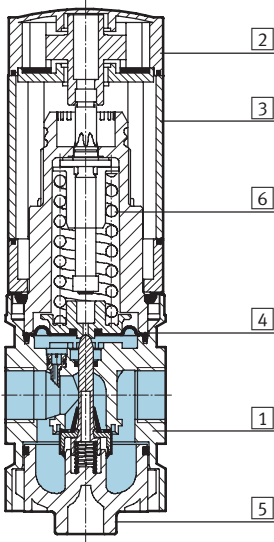
Elektrik-Druckregelventile MS6-LRE, Baureihe MS

Datenblatt

FESTO

Werkstoffe

Funktionsschnitt



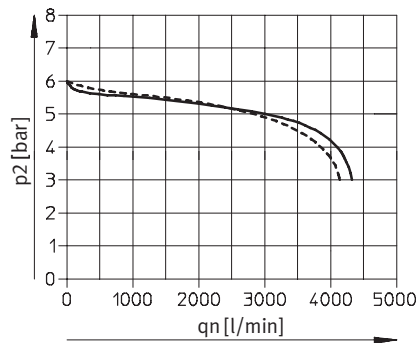
Elektrik-Druckregelventil

1	Gehäuse	Aluminium-Druckguss
2	Antriebsgehäuse	Polyamid, verstärkt
3	Profilgehäuse	Aluminium-Knetlegierung
4	Membrane	Nitrilkautschuk
5	Deckel unten	Polyester, glasfaserverstärkt
6	Federn	Stahl
-	Bediengerät	Polyamid
-	Dichtungen	Nitrilkautschuk

Normaldurchfluss q_n in Abhängigkeit vom Ausgangsdruck p_2

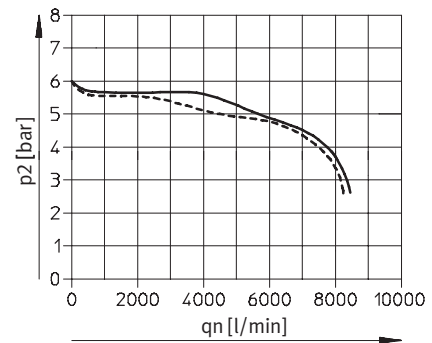
MS6-LRE-1/4

Primärdruck $p_1 = 10$ bar



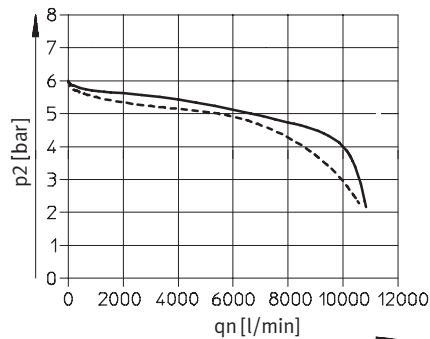
— D6: 0,3 ... 7 bar
- - - D7: 0,5 ... 12 bar

MS6-LRE-3/8



MS6-LRE-1/2

Primärdruck $p_1 = 10$ bar



— D6: 0,3 ... 7 bar
- - - D7: 0,5 ... 12 bar

Elektrik-Druckregelventile MS6-LRE, Baureihe MS

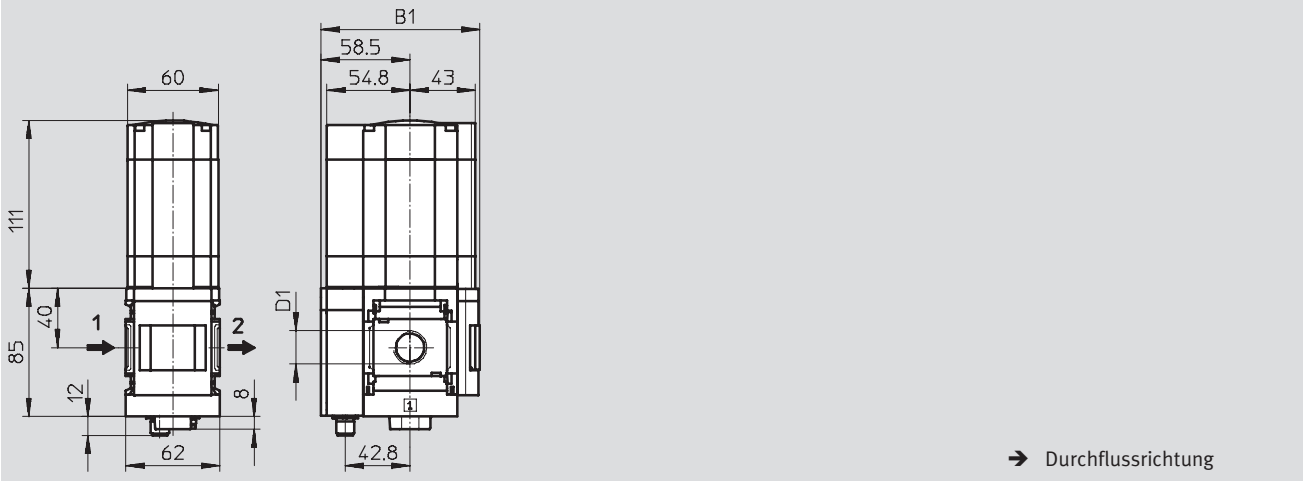
Datenblatt

FESTO

Abmessungen – Standard

Download CAD-Daten → www.festo.com

mit Manometer, Anzeigeeinheit [bar]



Typ	B1 Manometer		D1
	Standard-Skala	Rot-Grün-Skala	
MS6-LRE-1/4	104,5	106	G1/4
MS6-LRE-3/8			G3/8
MS6-LRE-1/2			G1/2

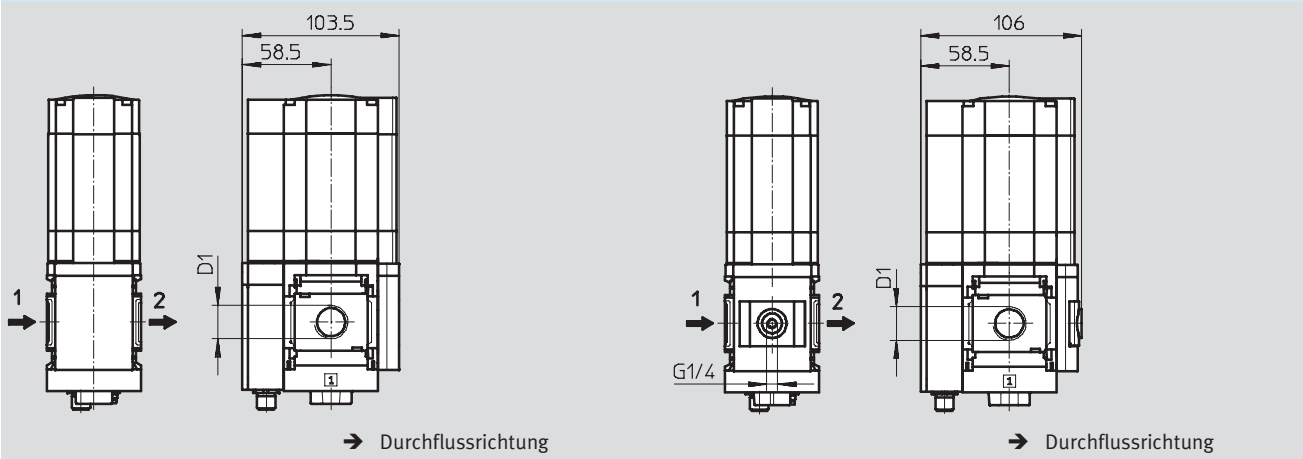
· | - Hinweis: Dieses Produkt entspricht ISO 1179-1 und ISO 228-1.

Abmessungen – Manometeralternativen

Download CAD-Daten → www.festo.com

Verschlussblende VS

Adapter A4 für EN-Manometer 1/4, ohne Manometer



Typ	D1
MS6-LRE-1/4	G1/4
MS6-LRE-3/8	G3/8
MS6-LRE-1/2	G1/2

· | - Hinweis: Dieses Produkt entspricht ISO 1179-1 und ISO 228-1.

Elektrik-Druckregelventile MS6-LRE, Baureihe MS

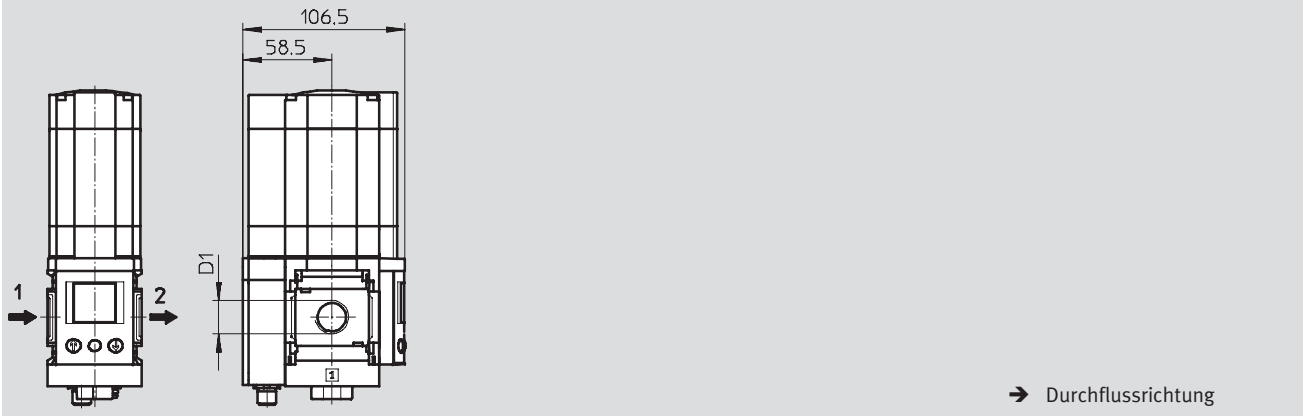
FESTO

Datenblatt

Abmessungen – Manometeralternativen

Download CAD-Daten → www.festo.com

Bediengerät mit Display OP



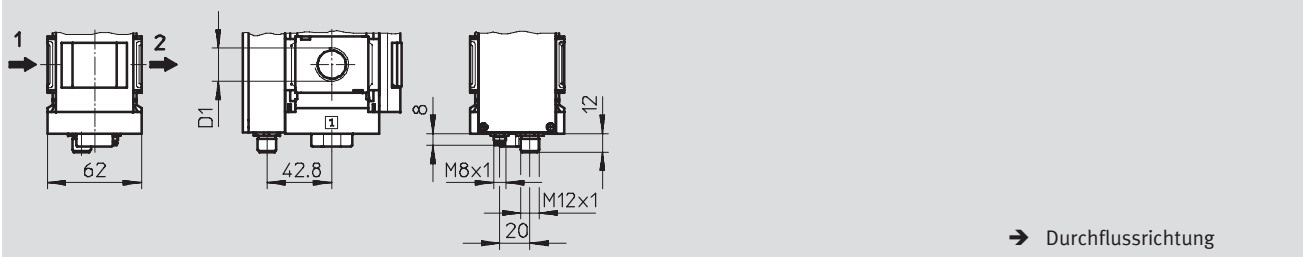
Typ	D1
MS6-LRE-1/4	G1/4
MS6-LRE-3/8	G3/8
MS6-LRE-1/2	G1/2

– Hinweis: Dieses Produkt entspricht ISO 1179-1 und ISO 228-1.

Abmessungen – Elektrischer Druckausgang

Download CAD-Daten → www.festo.com

Integrierter Drucksensor mit elektrischem Ausgang PI/PU



Elektrik-Druckregelventile MS6-LRE, Baureihe MS

Datenblatt

Bestellangaben					
Manometer					
Baugröße	Anschluss	Druckregelbereich 0,3 ... 7 bar		Druckregelbereich 0,5 ... 12 bar	
		Teile-Nr.	Typ	Teile-Nr.	Typ
Standard					
MS6	G $\frac{1}{4}$	535358	MS6-LRE-$\frac{1}{4}$-D6	535364	MS6-LRE-$\frac{1}{4}$-D7
	G $\frac{3}{8}$	535372	MS6-LRE-$\frac{3}{8}$-D6	535378	MS6-LRE-$\frac{3}{8}$-D7
	G $\frac{1}{2}$	535348	MS6-LRE-$\frac{1}{2}$-D6	535354	MS6-LRE-$\frac{1}{2}$-D7
Elektrischer Druckausgang (Integrierter Drucksensor mit Stromausgang), Stecker M8x1, 3-polig					
MS6	G $\frac{1}{4}$	535360	MS6-LRE-$\frac{1}{4}$-D6-PI	535366	MS6-LRE-$\frac{1}{4}$-D7-PI
	G $\frac{3}{8}$	535374	MS6-LRE-$\frac{3}{8}$-D6-PI	535380	MS6-LRE-$\frac{3}{8}$-D7-PI
	G $\frac{1}{2}$	535350	MS6-LRE-$\frac{1}{2}$-D6-PI	535356	MS6-LRE-$\frac{1}{2}$-D7-PI
Elektrischer Druckausgang (Integrierter Drucksensor mit Spannungsausgang), Stecker M8x1, 3-polig					
MS6	G $\frac{1}{4}$	535362	MS6-LRE-$\frac{1}{4}$-D6-PU	535369	MS6-LRE-$\frac{1}{4}$-D7-PU
	G $\frac{3}{8}$	535376	MS6-LRE-$\frac{3}{8}$-D6-PU	535382	MS6-LRE-$\frac{3}{8}$-D7-PU
	G $\frac{1}{2}$	535352	MS6-LRE-$\frac{1}{2}$-D6-PU	535357	MS6-LRE-$\frac{1}{2}$-D7-PU

Elektrik-Druckregelventile MS6-LRE, Baureihe MS

FESTO

Bestellangaben – Produktbaukasten

M Mindestangaben →

Baukasten-Nr.	Baureihe	Baugröße	Funktion	Anschlussgröße	Druckregelbereich
535191	MS	6	LRE	1/4, 3/8, 1/2, AGB, AGC, AGD, AGE	D5 D6 D7 D8
Bestellbeispiel					
535191	MS	6	- LRE	- AGC	- D6

Bestelltabelle

Rastermaß	[mm]	62	Bedingungen	Code	Eintrag Code
M Baukasten-Nr.		535191			
Baureihe		Standard		MS	MS
Baugröße		6		6	6
Funktion		elektrisches Druckregelventil		-LRE	-LRE
Anschlussgröße		Gewinde G1/4		-1/4	
		Gewinde G3/8		-3/8	
		Gewinde G1/2		-1/2	
		Anschlussplatte G1/4		-AGB	
		Anschlussplatte G3/8		-AGC	
		Anschlussplatte G1/2		-AGD	
		Anschlussplatte G3/4		-AGE	
Druckregelbereich		0,3 ... 4 bar		-D5	
		0,3 ... 7 bar		-D6	
		0,5 ... 12 bar		-D7	
		0,5 ... 16 bar		-D8	

Übertrag Bestellcode

535191 MS 6 - LRE - -

Elektrik-Druckregelventile MS6-LRE, Baureihe MS

Bestellangaben – Produktbaukasten

0 Optionen							
Manometeralternativen	Alternative Manometerskalierung	Sekundär-entlüftung	Elektrischer Druckausgang	Sensorkabel	Versorgungskabel	Befestigungsart	Alternative Durchflussrichtung
VS A4 RG OP	PSI MPA	OS	PI PU	SK2 SK5	VK2 VK5	WBE WPB	Z
- OP	-	- OS	- PU	- SK5	-	-	- Z

Bestelltablelle					
Rastermaß	[mm]	62	Bedingungen	Code	Eintrag Code
0 Manometeralternativen	Verschlussblende			-VS	
	Adapter für EN-Manometer 1/4, ohne Manometer			-A4	
	Integriertes Manometer, Rot-Grün-Skala			-RG	
	Bediengerät mit Display		1	-OP	
Alternative Manometerskalierung	psi		2	-PSI	
	MPa		2	-MPA	
Sekundärentlüftung	ohne Sekundärentlüftung			-OS	
Elektrischer Druckausgang	Stecker, M8, 3-polig, I out			-PI	
	Stecker, M8, 3-polig, U out			-PU	
Sensorkabel	Steckdose, M8, mit Kabel 2,5 m		1	-SK2	
	Steckdose, M8, mit Kabel 5 m		1	-SK5	
Versorgungskabel	Steckdose, M12, mit Kabel 2,5 m			-VK2	
	Steckdose, M12, mit Kabel 5 m			-VK5	
Befestigungsart	Anschlussplatte für Direktgewinde		3	-WBE	
	Befestigungswinkel für großen Wandabstand		4	-WPB	
Alternative Durchflussrichtung	Durchflussrichtung von rechts nach links			-Z	

1 OP, SK2, SK5 Nur mit Elektrischem Druckausgang PI, PU

2 PSI, MPA Nicht mit Manometeralternativen VS, A4, RG, OP

3 WBE Nur mit Anschlussgröße Gewinde 1/4, 3/8, 1/2

4 WPB Nur mit Anschlussgröße Anschlussplatte AGB, AGC, AGD, AGE

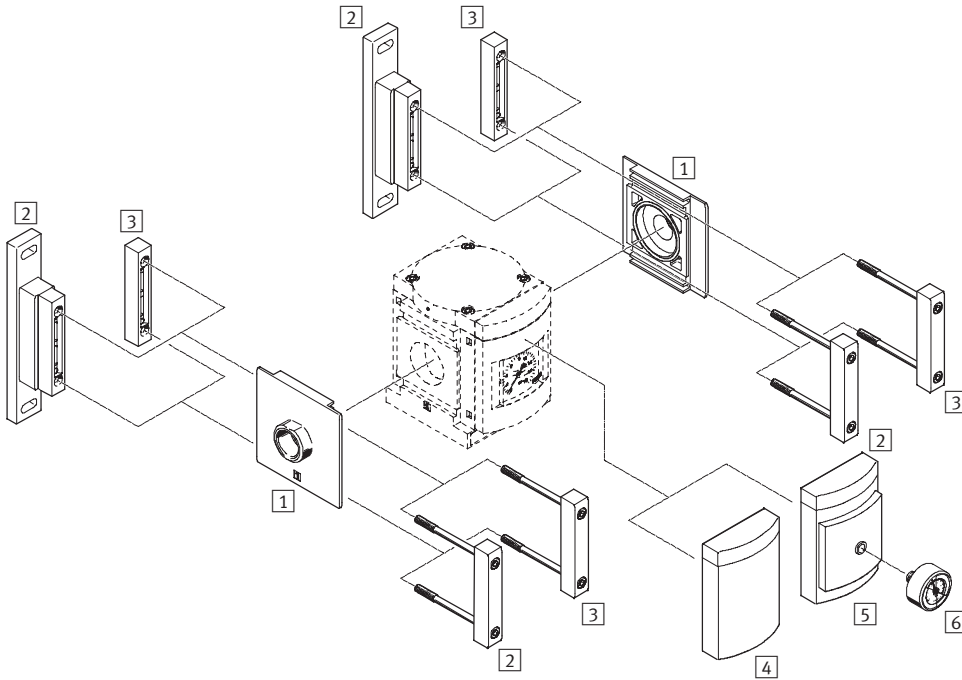
Übertrag Bestellcode

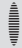
- [] - [] - [] - [] - [] - [] - [] - []

Druckregelventile MS12-LR, Baureihe MS

Peripherieübersicht

Druckregelventil MS12-LR



 Hinweis

Weiteres Zubehör:

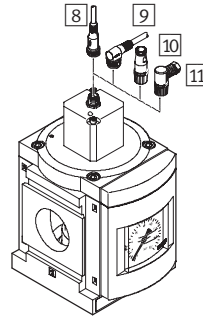
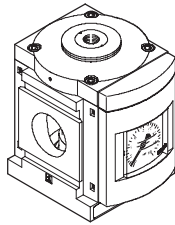
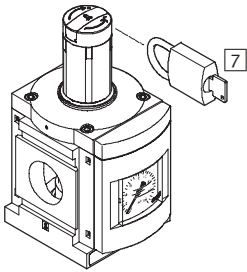
– Modulverbinder für Kombination mit Baugröße MS9

→ Internet: armv

manuell betätigt

pneumatisch betätigt

elektrisch betätigt



Druckregelventile MS12-LR, Baureihe MS

Peripherieübersicht

FESTO

Befestigungselemente und Zubehör		→ Seite/Internet
1	Anschlussplatte MS12-AG...	ms12-ag
2	Befestigungswinkel MS12-WP	ms12-wp
3	Modulverbinder MS12-MV	ms12-mv
4	Verschlussblende VS	84
5	Adapter für EN-Manometer 1/4 A4	84
6	Manometer MA	86
7	Bügelschloss LRVS-D	86
8	Verbindungsleitung NEBU-M12G...-LE4	86
9	Verbindungsleitung NEBU-M12W...-LE4	86
10	Sensordose SIE-GD	86
11	Winkeldose SIE-WD	86

Druckregelventile MS12-LR, Baureihe MS

Typenschlüssel

FESTO

		MS	12	-	LR	-	G	-	D7	-	LD	-	AS
Baureihe													
MS	Wartungseinheit Standard												
Baugröße													
12	Rastermaß 124 mm												
Wartungsfunktion													
LR	Druckregelventil												
Anschlussgröße													
G	Modul ohne Anschlussgewinde, ohne Anschlussplatte Anschlussplatten → Zubehör												
Druckregelbereich/Betätigung													
D7	0,5 ... 12 bar, manuell betätigt												
PO	0,5 ... 16 bar, pneumatisch betätigt												
PE6	0,15 ... 6 bar, elektrisch betätigt												
Drehknopf													
Druckregelbereich/Betätigung D7													
LD	Langer Drehknopf												
Druckregelbereich/Betätigung PO/PE6													
	Kein Drehknopf												
Abschließbarkeit													
Druckregelbereich/Betätigung D7													
AS	Drehknopf mit Arretierung, mit Zubehör schließbar												
Druckregelbereich/Betätigung PO/PE6													
	Kein Drehknopf												

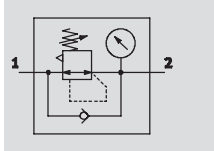
Weitere Varianten können Sie über den Produktbaukasten bestellen → 84

- Anschlussplatten
- Druckregelbereich/Betätigung
- Manometeralternativen
- Alternative Manometerskalierung
- Abschließbarkeit
- Befestigungsart
- Alternative Durchflussrichtung

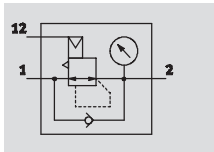
Druckregelventile MS12-LR, Baureihe MS

Datenblatt

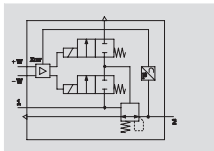
Druckregelbereich/Betätigung
D6/D7/D8, manuell betätigt





PO, pneumatisch betätigt




PE6, elektrisch betätigt



 - Durchfluss
12 000 ... 22 000 l/min

 - Temperaturbereich
-10 ... +60 °C

 - Eingangsdruck
0,8 ... 21 bar

 - www.festo.com

Verschleißteilsätze
→ 83



Das Druckregelventil hält den Ausgangsdruck p2, unabhängig von Druckschwankungen im Netz und vom Luftverbrauch, weitgehend konstant. Der Ausgangsdruck p2 ist innerhalb des Druckregelbereichs entweder manuell mit dem Drehknopf, pneumatisch über einen Steuerdruck

p12 von einem externen Pilotregler oder elektrisch über Sollwertsignale einstellbar. Beim Abschalten des Eingangsdrucks p1 oder der Spannung für die Sollwertsignale wird der Ausgangsdruck p2 über den Anschluss 3 (Sekundärentlüftung) entlüftet.

- Gute Regelcharakteristik mit kleiner Hysterese und Primärdruck-Kompensation
- Hohe Durchflussleistung bei geringem Druckabfall
- Betätigungssicherung zum Schutz der Einstellwerte vor Verstellung
- Mit Sekundärentlüftung
- Manometeranschluss für variablen Einbau

Allgemeine Technische Daten					
Pneumatischer Anschluss 1, 2	G1 (mit Anschlussplatte AGF) ¹⁾	G1¼ (mit Anschlussplatte AGG) ¹⁾	G1½ (mit Anschlussplatte AGH) ¹⁾	G2 (mit Anschlussplatte AGI) ¹⁾	– (ohne Anschlussgewinde G)
Anschluss Steuerluft 12 bei Druckregelbereich/Betätigung PO	G¼				
Konstruktiver Aufbau	Druckregelventil mit/ohne Manometer				
	Vorgesteuertes Membranregelventil (außer Druckregelbereich/Betätigung PO)				
	Membranregelventil (bei Druckregelbereich/Betätigung PO)				
Reglerfunktion	Ausgangsdruck konstant, mit Vordruckkompensation, mit Rückstromverhalten, mit Sekundärentlüftung				
Befestigungsart	mit Zubehör				
	Leitungseinbau				
Einbaulage	beliebig				
Betätigungssicherung	Drehknopf mit Arretierung				
	Drehknopf mit Arretierung, mit Zubehör schließbar				
	Drehknopf mit integriertem Schloss				
Druckregelbereich/ Betätigung	D6 [bar]	0,3 ... 7, manuell betätigt			
	D7 [bar]	0,5 ... 12, manuell betätigt			
	D8 [bar]	0,5 ... 16, manuell betätigt			
	PO [bar]	0,5 ... 16, pneumatisch betätigt ²⁾			
	PE6 [bar]	0,15 ... 6, elektrisch betätigt			
Max. Druckhysterese	[bar]	0,4 bei Druckregelbereich/Betätigung D6/D7/D8/PO			
	[bar]	0,04 bei Druckregelbereich/Betätigung PE6			
Druckanzeige	mit Manometer				

1) Anschlussplatte, muss als Zubehör separat bestellt werden → Internet: ms12-ag

2) Ausgangsdruck p2 entspricht etwa dem angelegten Steuerdruck p12.

· | · Hinweis: Dieses Produkt entspricht ISO 1179-1 und ISO 228-1.

Druckregelventile MS12-LR, Baureihe MS

Datenblatt

Durchflusswerte		
Druckregelbereich/Betätigung	D6/D7/D8/PO ¹⁾	PE6 ²⁾
Normalnennendurchfluss q_{nN}^3 [l/min]		
$q_{nN} 1 \rightarrow 2$	G1	13 000
	G1¼	13 500
	G1½	16 000
	G2	22 000
Durchfluss Sekundärentlüftung [l/min]		
$q_n 2 \rightarrow 3$	≤ 600	≤ 600

- 1) Gemessen bei $p_1 = 10$ bar und $p_2 = 6$ bar, $\Delta p = 0,5$ bar
 2) Gemessen bei $p_1 = 7$ bar und $p_2 = 6$ bar, $\Delta p = 0,5$ bar
 3) Abhängig von gewählter Anschlussplatte, muss als Zubehör separat bestellt werden → Internet: ms12-ag

Elektrische Daten (nur Druckregelbereich/Betätigung PE6)		
Betriebsspannungsbereich	[V DC]	21,6 ... 26,4
Nennbetriebsspannung	[V DC]	24
Restwelligkeit	[%]	10
Signalbereich Analogereingang	[V]	0 ... 10
Max. Stromaufnahme	[A]	0,15
Max. elektrische Leistungsaufnahme	[W]	3,6
Schutzart		IP65

Betriebs- und Umweltbedingungen		
Druckregelbereich/Betätigung	D6/D7/D8/PO	PE6
Eingangsdruck p_1	[bar]	0,8 ... 21
Betriebsmedium		Druckluft, Luftqualitätsklasse 5.7.– nach DIN ISO 8573-1
Umgebungstemperatur	[°C]	-10 ... +60
Mediumtemperatur	[°C]	-10 ... +60
Lagertemperatur	[°C]	-10 ... +60
Korrosionsbeständigkeit KBK ¹⁾		2
CE-Zeichen (siehe Konformitätserklärung)		nach EU-EMV-Richtlinie

- 1) Korrosionsbeständigkeitsklasse 2 nach Festo Norm 940 070
 Bauteile mit mäßiger Korrosionsbeanspruchung. Außenliegende sichtbare Teile mit vorrangig dekorativer Anforderung an die Oberfläche, die im direkten Kontakt zur umgebenden industriellen Atmosphäre bzw. Medien, wie Kühl- und Schmierstoffe stehen.

Gewichte [g]	
Druckregelventil	4 000
Druckregelventil mit Drehknopf mit integriertem Schloss E11	4 300

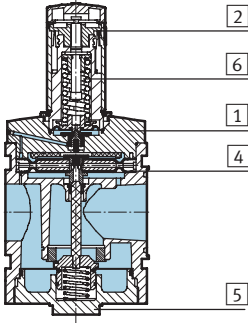
Druckregelventile MS12-LR, Baureihe MS

Datenblatt

FESTO

Werkstoffe

Funktionschnitt



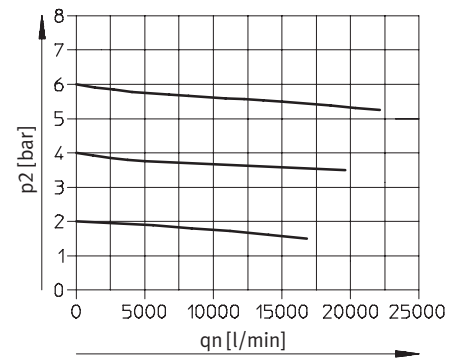
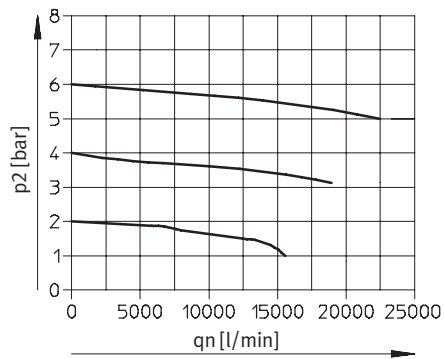
Druckregelventil		
1	Gehäuse	Aluminium-Druckguss
2	Drehknopf	Polyamid verstärkt/Polyacetal
	Drehknopf mit integriertem Schloss E11	Aluminium-Knetlegierung
4	Membrane	Nitrilkautschuk
5	Deckel unten	Aluminium-Knetlegierung
6	Feder	Federstahl
-	Dichtungen	Nitrilkautschuk
	Werkstoffhinweis	RoHS konform Kupfer- und PTFE-frei nur mit Verschlussblende VS

Normaldurchfluss q_n in Abhängigkeit vom Ausgangsdruck p_2 (nur MS12-LR-...-D6/D7/D8/PO)

mit Anschlussplatte MS12-AGF
Pneumatischer Anschluss G1

mit Anschlussplatte MS12-AGG
Pneumatischer Anschluss G1¼

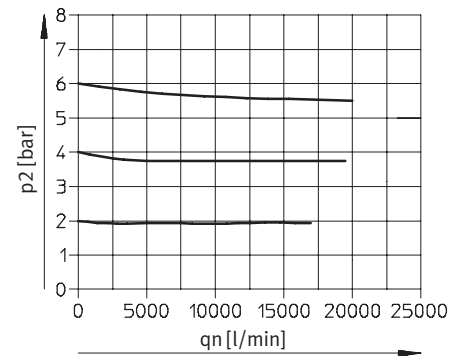
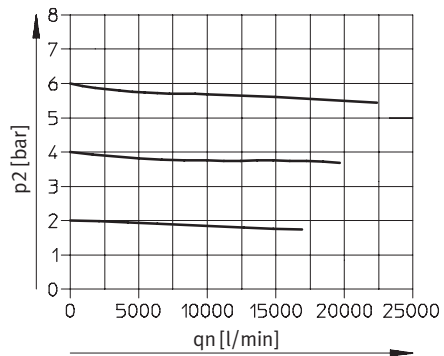
Eingangsdruck $p_1 = 10$ bar



mit Anschlussplatte MS12-AGH
Pneumatischer Anschluss G1½

mit Anschlussplatte MS12-AGI
Pneumatischer Anschluss G2

Eingangsdruck $p_1 = 10$ bar



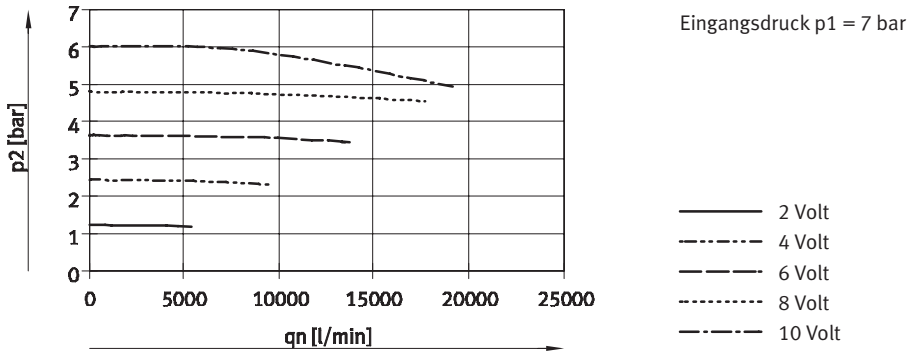
Druckregelventile MS12-LR, Baureihe MS

Datenblatt

Normaldurchfluss q_n in Abhängigkeit vom Ausgangsdruck p_2 (nur MS12-LR-...-PE6)

mit Anschlussplatte MS12-AGH

Pneumatischer Anschluss G1½

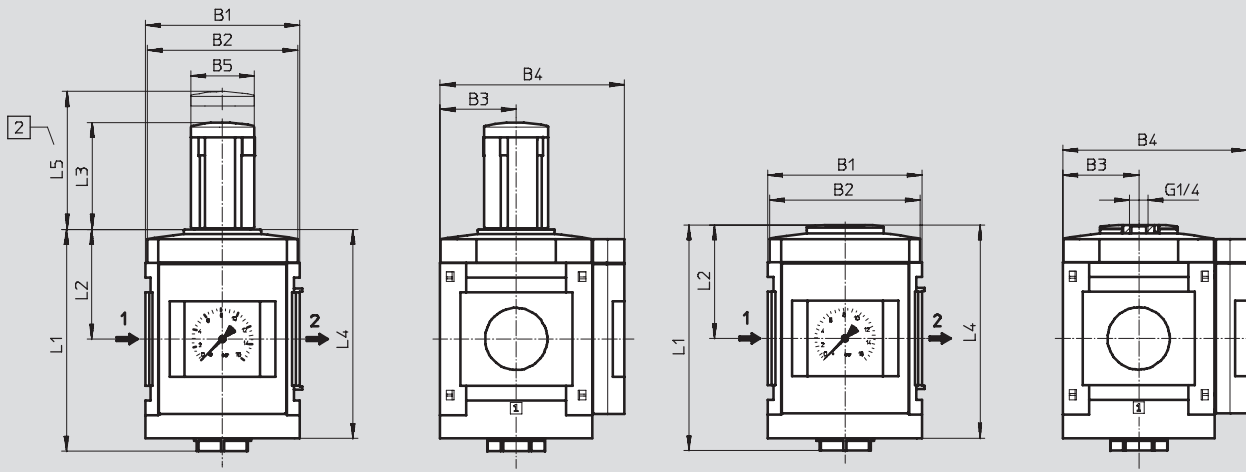


Abmessungen

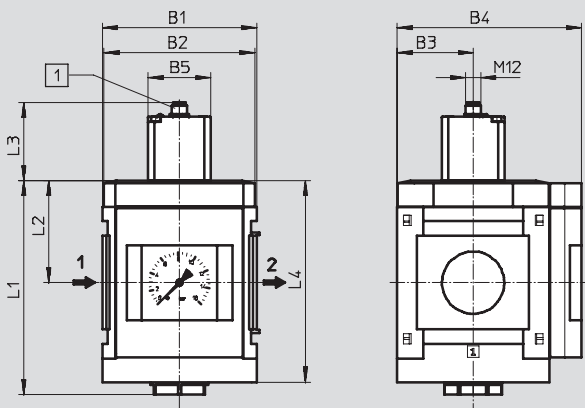
Download CAD-Daten → www.festo.com

Druckregelbereich/Betätigung D6/D7/D8, manuell betätigt, integriertes Manometer, Anzeigeeinheit [bar], Drehknopf lang

Druckregelbereich/Betätigung PO, pneumatisch betätigt, integriertes Manometer, Anzeigeeinheit [bar]



Druckregelbereich/Betätigung PE6, elektrisch betätigt, integriertes Manometer, Anzeigeeinheit [bar]



- 1 Passend für
- Verbindungsleitung NEBU-M12G...-LE4/NEBU-M12W...-LE4
 - Sensordose SIE-GD
 - Winkeldose SIE-WD-TR
- 2 Zur Druckeinstellung: Teleskopdrehknopf komplett ausziehen

→ Durchflussrichtung

Typ	B1	B2	B3	B4	B5	L1	L2	L3	L4	L5
MS12-LR-...-D6/D7/D8					51	178	88	86	168	139
MS12-LR-...-PO	124	122	61	148	-	181	91	-	171	-
MS12-LR-...-PE6					50	172	82	62,7	162	-

Druckregelventile MS12-LR, Baureihe MS

Datenblatt

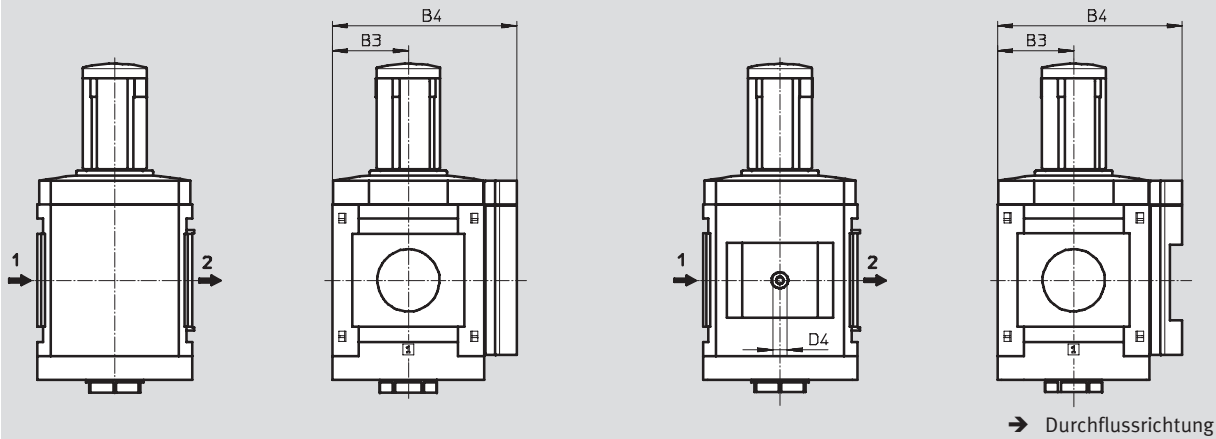
FESTO

Abmessungen – Manometeralternativen

Download CAD-Daten → www.festo.com

Verschlussblende VS

Adapter A4 für EN-Manometer 1/4, ohne Manometer



Typ	B3	B4	D4
MS12-LR-...-VS	61	148	–
MS12-LR-...-A4	61	148	G1/4

⚠ Hinweis: Dieses Produkt entspricht ISO 1179-1 und ISO 228-1.

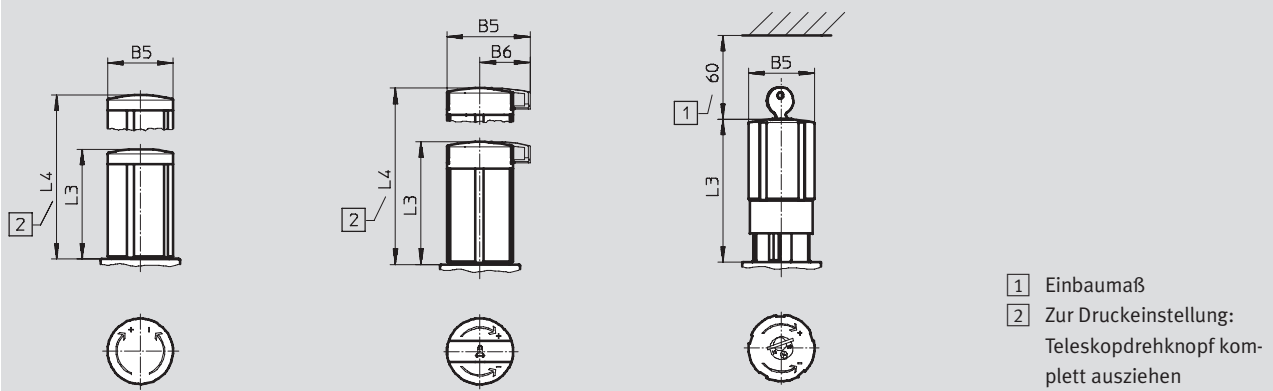
Abmessungen – Drehknopf

Download CAD-Daten → www.festo.com

Drehknopf lang mit Arretierung
LD

Drehknopf lang mit Arretierung,
mit Zubehör schließbar LD-AS


Drehknopf mit integriertem
Schloss E11



Typ	B5	B6	L3	L4
MS12-LR-...-LD	51	–	86	139
MS12-LR-...-LD-AS	64,4	39	95,5	148,5
MS12-LR-...-E11	51,8	–	112	–

Bestellangaben

integriertes Manometer, Anzeigeeinheit [bar]

Baugröße	Anschluss	Druckregelbereich 0,5 ... 12 bar, manuell betätigt, Drehknopf lang mit Arretierung, mit Zubehör schließbar	Druckregelbereich 0,5 ... 16 bar, pneumatisch betätigt	Druckregelbereich 0,15 ... 6 bar, elektrisch betätigt
		Teile-Nr. Typ	Teile-Nr. Typ	Teile-Nr. Typ
MS12	G1 ... G2 ¹⁾	537148 MS12-LR-G-D7-LD-AS	541680 MS12-LR-G-PO	564888 MS12-LR-G-PE6 

1) Anschlussplatte muss als Zubehör separat bestellt werden → Internet: ms12-ag

⚠ Hinweis: Dieses Produkt entspricht ISO 1179-1 und ISO 228-1.

Bestellangaben – Verschleißteilsätze

Baugröße	Teile-Nr. Typ
MS12	673586 MS12-LR/LFR

Druckregelventile MS12-LR, Baureihe MS

Bestellangaben – Produktbaukasten

M Mindestangaben →					
Baukasten-Nr.	Baureihe	Baugröße	Funktion	Anschlussgröße	Druckregelbereich/ Betätigung
535021	MS	12	LR	AGF AGG AGH AGI G	D6 D7 D8 PO PE6
Bestell- beispiel					
535021	MS	12	- LR	- G	- D8

Bestelltabelle					
Rastermaß	[mm]	124	Bedin- gungen	Code	Eintrag Code
M	Baukasten-Nr.	535021			
	Baureihe	Standard		MS	MS
	Baugröße	12		12	12
	Funktion	Druckregelventil		-LR	-LR
	Anschlussgröße	Anschlussplatte G1		-AGF	
		Anschlussplatte G1¼		-AGG	
		Anschlussplatte G1½		-AGH	
		Anschlussplatte G2		-AGI	
		Modul ohne Anschlussgewinde, ohne Anschlussplatte		-G	
	Druckregelbereich/ Betätigung	0,3 ... 7 bar, manuell betätigt		-D6	
		0,5 ... 12 bar, manuell betätigt		-D7	
		0,5 ... 16 bar, manuell betätigt		-D8	
		max. 16 bar, pneumatisch betätigt (Druckbereich wird durch Vorsteuerregler bestimmt)	3 4	-PO	
		0,15... 6 bar, elektrisch betätigt (Vorsteuerung durch Proportional-Druckregelventil)	3 4	-PE6	

3 LD, PO, PE6 Nicht mit Abschließbarkeit E11

4 PO, PE6 Nicht mit Drehknopfalternative LD
Nicht mit Abschließbarkeit AS

Übertrag Bestellcode

535021	MS	12	- LR	-		-	
--------	----	----	------	---	--	---	--

Druckregelventile MS12-LR, Baureihe MS

Bestellangaben – Produktbaukasten

FESTO

→ **0 Optionen**

Manometeralternativen	Alternative Manometerskalierung	Drehknopfalternative	Abschließbarkeit	Befestigungsart	Alternative Durchflussrichtung
VS A4	PSI MPA	LD	AS E11	WP	Z
- VS	-	- LD	- AS	-	- Z

Bestelltable		Bedingungen	Code	Eintrag Code
Rastermaß	[mm]	124		
0 Manometeralternativen	Verschlussblende		-VS	
	Adapter für EN-Manometer 1/4, ohne Manometer		-A4	
Alternative Manometerskalierung	psi	1	-PSI	
	MPa	1	-MPA	
Drehknopfalternative	langer Drehknopf	2 3	-LD	
Abschließbarkeit	mit Zubehör schließbar		-AS	
	mit integriertem Schloss	2	-E11	
Befestigungsart	Befestigungswinkel	5	-WP	
Alternative Durchflussrichtung	Durchflussrichtung von rechts nach links		-Z	

- 1 **PSI, MPA** Nicht mit Manometeralternativen VS, A4
- 2 **LD, E11** Bei Auswahl D6/D7/D8 muss Drehknopfalternative LD oder Abschließbarkeit E11 gewählt werden

- 3 **LD, PO, PE6** Nicht mit Abschließbarkeit E11
- 5 **WP** Nur mit Anschlussplatte AGF, AGG, AGH oder AGI


Übertrag Bestellcode



- - - - - -



Druckregelventile MS-LR/LRB/LRP/LRPB/LRE, Baureihe MS

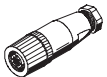
FESTO

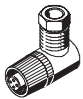
Zubehör

Bestellangaben – Manometer MA					
	Nenngröße	Pneumatischer Anschluss	Anzeigebereich		Teile-Nr. Typ
			[bar]	[psi]	
	Manometer MA, EN 837-1				Datenblätter → Internet: ma
	40	G $\frac{1}{4}$	0 ... 16	0 ... 232	183901 MA-40-16-G $\frac{1}{4}$ -EN
	Manometer MA, EN 837-1, mit Rot/Grün-Bereich				Datenblätter → Internet: ma
	40	R $\frac{1}{8}$	0 ... 16	–	525726 MA-40-16-R $\frac{1}{8}$ -E-RG
	50	R $\frac{1}{4}$	0 ... 16	–	525729 MA-50-16-R $\frac{1}{4}$ -E-RG
	Präzisionsmanometer MAP, EN 837-1				Datenblätter → Internet: map
	40	R $\frac{1}{8}$	0 ... 1	0 ... 15	161126 MAP-40-1- $\frac{1}{8}$ -EN
			0 ... 4	0 ... 58	162842 MAP-40-4- $\frac{1}{8}$ -EN
			0 ... 6	0 ... 87	161127 MAP-40-6- $\frac{1}{8}$ -EN
			0 ... 16	0 ... 232	161128 MAP-40-16- $\frac{1}{8}$ -EN

Bestellangaben – Verbindungsleitung NEBU-M8					Datenblätter → Internet: nebu
	Elektrischer Anschluss	Anzahl Adern	Kabellänge [m]	Teile-Nr.	Typ
	M8x1, Dose gerade	3	2,5	541333	NEBU-M8G3-K-2.5-LE3
			5	541334	NEBU-M8G3-K-5-LE3
	M8x1, Dose gewinkelt	3	2,5	541338	NEBU-M8W3-K-2.5-LE3
			5	541341	NEBU-M8W3-K-5-LE3

Bestellangaben – Verbindungsleitung NEBU-M12					Datenblätter → Internet: nebu
	Elektrischer Anschluss	Anzahl Adern	Kabellänge [m]	Teile-Nr.	Typ
	M12x1, Dose gerade	4	2,5	550326	NEBU-M12G5-K-2.5-LE4
			5	541328	NEBU-M12G5-K-5-LE4
		5	2,5	541330	NEBU-M12G5-K-2.5-LE5
			5	541331	NEBU-M12G5-K-5-LE5
	M12x1, Dose gewinkelt	4	2,5	550325	NEBU-M12W5-K-2.5-LE4
			5	541329	NEBU-M12W5-K-5-LE4

Bestellangaben – Sensordose SIE-GD			Datenblätter → Internet: sie-gd
	Elektrischer Anschluss	Teile-Nr.	Typ
	M12x1, 4-polig	18494	SIE-GD

Bestellangaben – Winkeldose SIE-WD			Datenblätter → Internet: sie-wd
	Elektrischer Anschluss	Teile-Nr.	Typ
	M12x1, 4-polig	12956	SIE-WD-TR

Bestellangaben – Bügelschloss LRVS-D		
	Gewicht [g]	Teile-Nr. Typ
	120	193786 LRVS-D