

Wasserabscheider MS-LWS, Baureihe MS

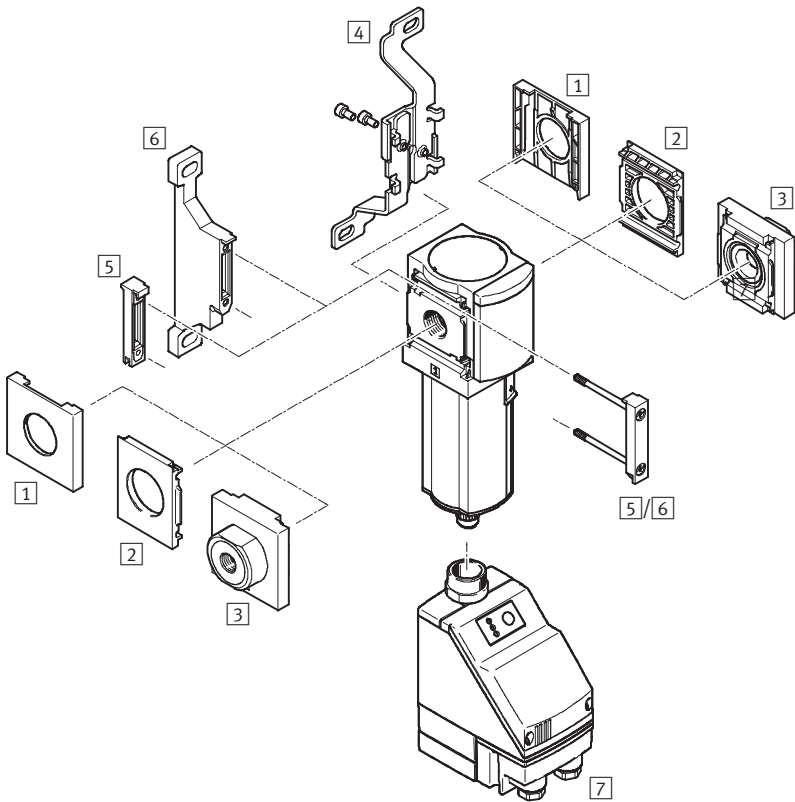
FESTO




Wasserabscheider MS6N-LWS, Baureihe MS

Peripherieübersicht

Wasserabscheider MS6N-LWS



 Hinweis

Weiteres Zubehör:

- Modulverbinder für Kombination mit Baugröße MS4/MS6 oder Baugröße MS9 → Internet: amv, rmv, armv
- Adapter für Montage an Profile → Internet: ipm-80, ipm-40-80, ipm-80-80

Befestigungselemente und Zubehör

	Einzelgerät		Kombination		→ Seite/Internet
	ohne Anschlussplatte	mit Anschlussplatte	ohne Anschlussplatte	mit Anschlussplatte	
1 Abdeckkappe MS6-END	■	-	■	-	ms6-end
2 Befestigungsplatte MS6-AEND	■ ¹⁾	-	■ ¹⁾	-	ms6-aend
3 Anschlussplatte MS6N-AQ...	-	■ ¹⁾	-	■ ¹⁾	ms6n-aq
4 Befestigungswinkel MS6-WB	■	■	-	-	ms6-wb
5 Modulverbinder MS6-MV	-	■	■	■	ms6-mv
6 Befestigungswinkel MS6-WP	■	■	■	■	ms6-wp
Befestigungswinkel (ohne Abbildung) MS6-WPB/WPE/WPM	■	■	■	■	ms6-wp
7 Kondensatablass vollautomatisch, elektrisch gesteuert E1 ... E4	■	■	■	■	7

1) Zur Montage wird Modulverbinder MS6-MV [5] oder Befestigungswinkel MS6-WP/WPB/WPE/WPM [6] benötigt.

Wasserabscheider MS6N-LWS, Baureihe MS

FESTO

Typenschlüssel

		MS	6	N	-	LWS	-	1/4	-	U	-	V
Baureihe												
MS	Wartungseinheit Standard											
Baugröße												
6	Rastermaß 62 mm											
Gewinde												
N	NPT-Gewinde											
Wartungsfunktion												
LWS	Wasserabscheider											
Pneumatischer Anschluss												
1/4	Gewinde NPT1/4-18											
3/8	Gewinde NPT3/8-18											
1/2	Gewinde NPT1/2-14											
Schalenschutz												
U	Metallschutzkorb											
Kondensatablass												
V	vollautomatisch											

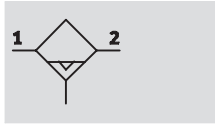
Weitere Varianten können Sie über den Produktbaukasten bestellen → 7




- Anschlussplatten
- Kondensatablass
- Befestigungsart
- Alternative Durchflussrichtung

Wasserabscheider MS6N-LWS, Baureihe MS

Datenblatt

Funktion
Kondensatablass
vollautomatisch



-  - Durchfluss
2 400 ... 3 800 l/min
-  - Temperaturbereich
+1 ... +60 °C
-  - Eingangsdruck
0,8 ... 16 bar



Der wartungsfreie Wasserabscheider befreit die Druckluft von Kondenswasser.

- Konstant hohe Kondensatabscheidung (99 %) bis zum maximalen Durchfluss
- Metallschutzkorb
- Wahlweise mit vollautomatischem oder vollautomatischem, elektrisch gesteuertem Kondensatablass

Allgemeine Technische Daten				
Baugröße	MS6			
Pneumatischer Anschluss 1, 2	NPT $\frac{1}{4}$ -18	NPT $\frac{3}{8}$ -18	NPT $\frac{1}{2}$ -14	NPT $\frac{1}{4}$ -18 ... NPT $\frac{3}{4}$ -14 (mit Anschlussplatte AQ...)
Konstruktiver Aufbau	Zentrifugalabscheider			
Befestigungsart	mit Zubehör Leitungseinbau			
Einbaulage	senkrecht $\pm 5^\circ$			
Luftreinheitsklasse am Ausgang	-7.- nach DIN ISO 8573-1			
Schalenschutz	Metallschutzkorb			
Kondensatablass	vollautomatisch vollautomatisch, elektrisch gesteuert			
Kondensatabscheidegrad [%]	99			
Max. Kondensatmenge [ml]	38			

Normalnennendurchfluss qnN ¹⁾			
Baugröße	MS6		
Pneumatischer Anschluss	NPT $\frac{1}{4}$ -18	NPT $\frac{3}{8}$ -18	NPT $\frac{1}{2}$ -14
qnN [l/min]	2 400	3 500	3 800

1) Gemessen bei p₁ = 6 bar und Δp = 1 bar

Betriebs- und Umweltbedingungen		
Kondensatablass	vollautomatisch V	vollautomatisch, elektrisch gesteuert E1 ... E4
Baugröße	MS6	MS6
Eingangsdruck [bar]	2 ... 12	0,8 ... 16
Betriebsmedium	Druckluft	
Umgebungstemperatur [°C]	+5 ... +60	+1 ... +60
Mediumtemperatur [°C]	+5 ... +60	+1 ... +60
Lagertemperatur [°C]	-10 ... +60	+1 ... +60
Korrosionsbeständigkeit KBK ¹⁾	2	

1) Korrosionsbeständigkeitsklasse 2 nach Festo Norm 940 070
Bauteile mit mäßiger Korrosionsbeanspruchung. Außenliegende sichtbare Teile mit vorrangig dekorativer Anforderung an die Oberfläche, die im direkten Kontakt zur umgebenden industrietypischen Atmosphäre bzw. Medien, wie Kühl- und Schmierstoffe stehen.

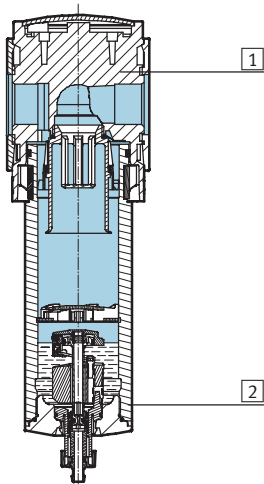
Wasserabscheider MS6N-LWS, Baureihe MS

Datenblatt

Gewichte [g]	
Baugröße	MS6
Wasserabscheider	820
Wasserabscheider mit Kondensatablass vollautomatisch, elektrisch gesteuert E1 ... E4	1 800

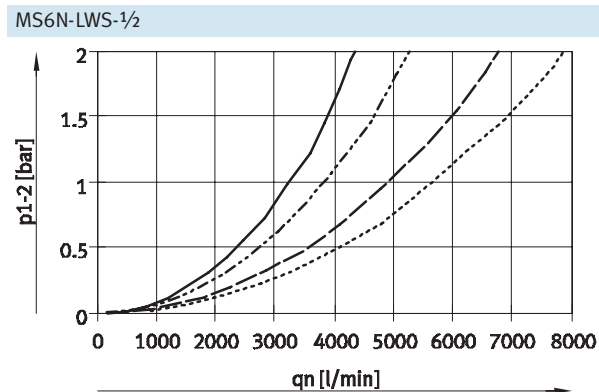
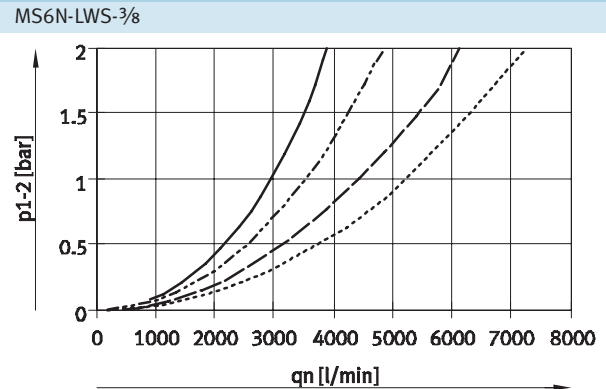
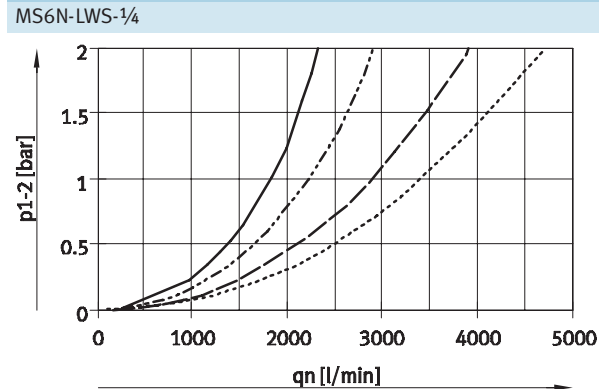
Werkstoffe

Funktionschnitt



Wasserabscheider		
1	Gehäuse	Aluminium-Druckguss
2	Schale	Aluminium-Knetlegierung
	Sichtscheibe	Polyamid
-	Dichtungen	Nitrilkautschuk
Werkstoff-Hinweis		Kupfer- und PTFE-frei
		RoHS konform (nicht mit Variante E1, E2, E3 oder E4)

Normaldurchfluss qn in Abhängigkeit vom Differenzdruck p1-2



- 4 bar
- - - 6 bar
- · — 10 bar
- · - · - 14 bar

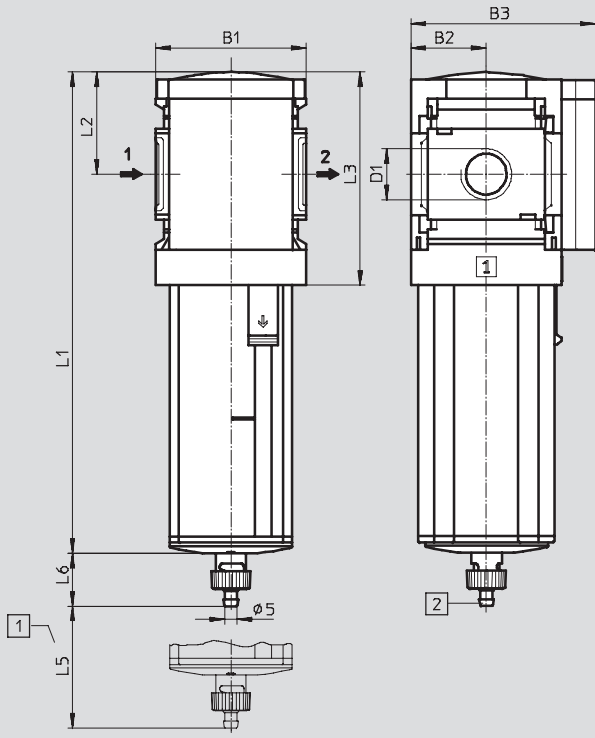
Wasserabscheider MS6N-LWS, Baureihe MS

Datenblatt

Abmessungen – Standard

Download CAD-Daten → www.festo.com

Kondensatablass vollautomatisch V



- 1 Einbaumaß
- 2 Stecknippel für Kunststoffschlauch PCN-4

→ Durchflussrichtung

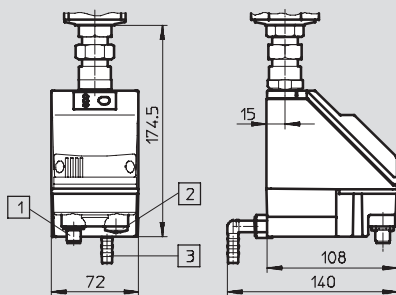
Typ	B1	B2	B3	D1	L1	L2	L3	L5	L6
MS6N-LWS-1/4-...-V	62	31	76	NPT1/4-18	198	42	87	68	22
MS6N-LWS-3/8-...-V				NPT3/8-18					
MS6N-LWS-1/2-...-V				NPT1/2-14					

Abmessungen – Kondensatablass

Download CAD-Daten → www.festo.com

vollautomatisch, elektrisch gesteuert E1 ... E4

Datenblätter → Internet: pwea



- 1 Variante E1:
Kondensatablass PWEA-AP mit M12x1 Stecker, 5-polig für NEBU-M12...-LE5
- 2 Variante E2/E3/E4:
Kondensatablass PWEA-AC mit Kabelverschraubung Pg9
- 3 Anschluss 360° schwenkbar für Kunststoffschlauch PUN-H-12x2

Bestellangaben

Baugröße	Kondensatablass	Anschluss	Teile-Nr.	Typ
Metallschutzkorb				
MS6	vollautomatisch	NPT1/4-18	564871	MS6N-LWS-1/4-U-V
		NPT3/8-18	564872	MS6N-LWS-3/8-U-V
		NPT1/2-14	564873	MS6N-LWS-1/2-U-V

Wasserabscheider MS6N-LWS, Baureihe MS

FESTO

Bestellangaben – Produktbaukasten

M Mindestangaben								O Optionen	
Baukasten-Nr.	Bau-reihe	Bau-größe	Ge-winde	Funktion	Anschluss-größe	Schalen-schutz	Kondensat-ablass	Befesti-gungsart	Alternative Durchfluss-richtung
564898	MS	6	N	LWS	¼, ⅜, ½, AQN, AQP, AQR, AQS	U	V E1 E2 E3 E4	WP WPM WB	Z
Bestell-beispiel									
564898	MS	6	N	- LWS	- AQN	- U	- V	- WP	- Z

Bestelltabelle		Bedin-gungen	Code	Eintrag Code
Rastermaß	[mm]	62		
M Baukasten-Nr.	564898			
Baureihe	Standard		MS	MS
Baugröße	6		6	6
Gewinde	NPT-Gewinde		N	N
Funktion	Wasserabscheider		-LWS	-LWS
Anschlussgröße	Gewinde NPT¼		-¼	
	Gewinde NPT⅜		-⅜	
	Gewinde NPT½		-½	
	Anschlussplatte NPT¼		-AQN	
	Anschlussplatte NPT⅜		-AQP	
	Anschlussplatte NPT½		-AQR	
	Anschlussplatte NPT¾		-AQS	
Schalenschutz	Metallschutzkorb		-U	-U
Kondensatablass	vollautomatisch (P1 max. 12 bar)		-V	
	externer vollautomatischer Kondensatablass, elektrisch, 24 V DC, M12 (P1 max. 16 bar)		-E1	
	externer vollautomatischer Kondensatablass, elektrisch, 110 V AC, Anschlussklemmen (P1 max. 16 bar)		-E2	
	externer vollautomatischer Kondensatablass, elektrisch, 230 V AC, Anschlussklemmen (P1 max. 16 bar)		-E3	
	externer vollautomatischer Kondensatablass, elektrisch, 24 V DC, Anschlussklemmen (P1 max. 16 bar)		-E4	
O Befestigungsart	Befestigungswinkel	1	-WP	
	Befestigungswinkel	1	-WPM	
	Befestigungswinkel		-WB	
Alternative Durchfluss-richtung	Durchflussrichtung von rechts nach links		-Z	

1 WP, WPM Nur mit Anschlussplatte AQN, AQP, AQR oder AQS

Übertrag Bestellcode

	MS	6	N	- LWS		-U			
--	-----------	----------	----------	--------------	--	-----------	--	--	--