

## Magnetventile MN1H-MS, Messingausführung

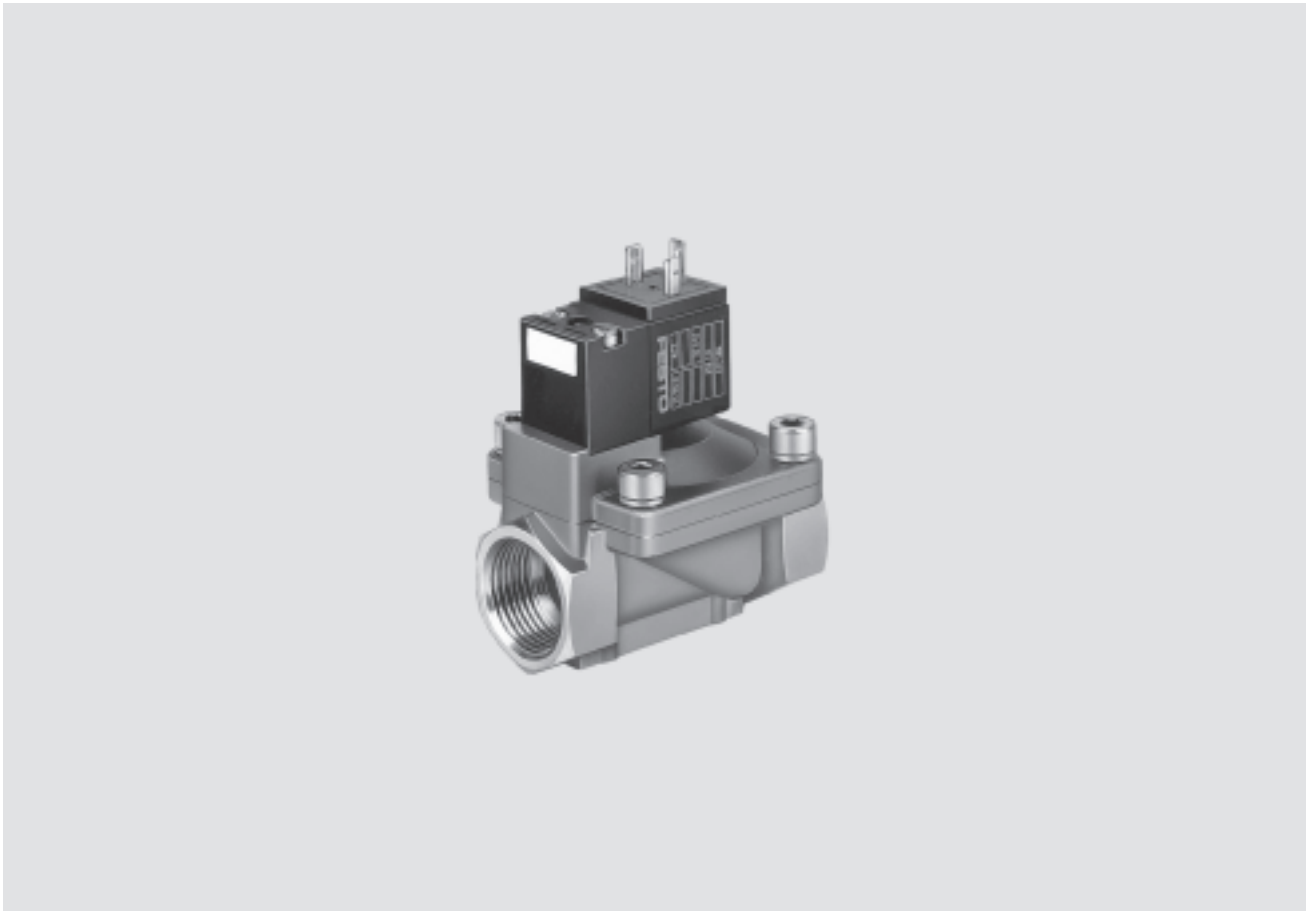
FESTO



# Magnetventile MN1H-MS, Messingausführung

FESTO

Merkmale

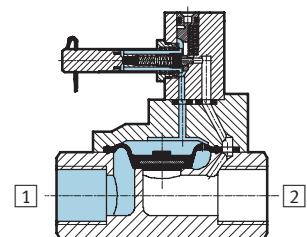



## Funktion

Nach Zuschalten der Spannung wird der Magnet erregt und das Ventil umgesteuert.

Das Ventil MN1H-2-1½-MS hat eine einstellbare Schließdämpfung.

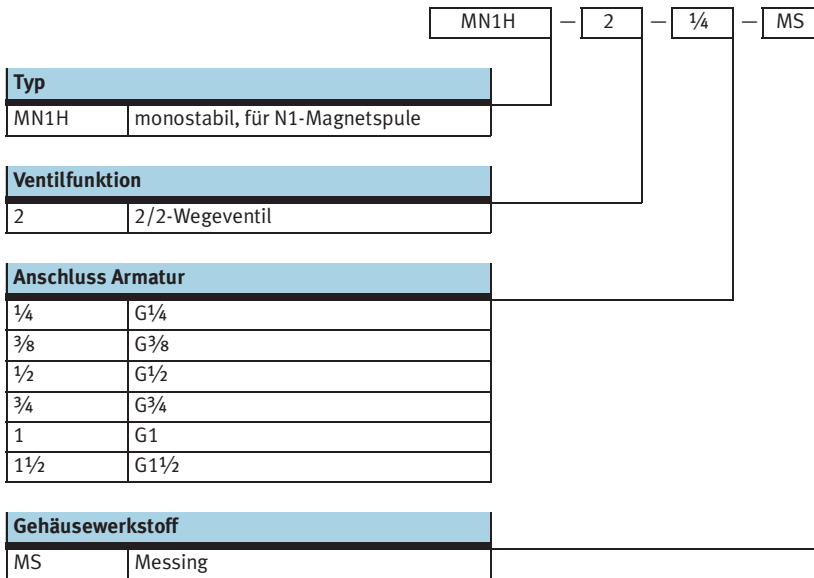
- 1 Druckluftanschluss
- 2 Arbeits- bzw. Ausgangsleitung



-  - Hinweis  
Beim Zuschalten des Druckes öffnet die Membran kurzzeitig.

# Magnetventile MN1H-MS, Messingausführung

Typenschlüssel

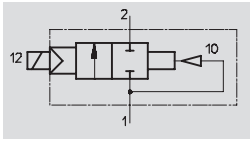


# Magnetventile MN1H-MS, Messingausführung

Datenblatt

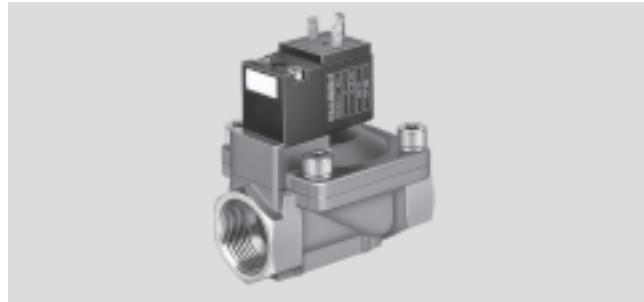
FESTO

Funktion



- - Durchfluss  
2 000 ... 30 500 l/min

- - Spannung  
24 V DC  
110, 230 V AC



Allgemeine Technische Daten							
Anschluss Armatur		G1/4	G3/8	G1/2	G3/4	G1	G1 1/2
Ventilfunktion		2/2, monostabil					
Konstruktiver Aufbau		Membranventil					
Dichtprinzip		weich					
Betätigungsart		elektrisch					
Rückstellart		pneumatische Feder					
Steuerart		vorgesteuert					
Strömungsrichtung		nicht reversibel					
Abluftfunktion		nicht drosselbar					
Handhilfsbetätigung		tastend, mit Zubehör rastend					
Befestigungsart		Leitungseinbau					
Einbaulage		beliebig					
Nennweite	[mm]	13	13	13	20	25	40
Normalnenndurchfluss	[l/min]	2 000	2 900	3 100	10 000	11 500	30 500
Produktgewicht	[g]	450	450	400	1 100	1 000	2 600
Werkstoffe	Gehäuse	Messing					
	Membrane	Nitrilkautschuk					
Max. Anziehdrehmoment <sup>1)</sup>	[Nm]	35	60	105	200	380	850

1) Anschluss 1 und 2

- - Hinweis: Dieses Produkt entspricht ISO 1179-1 und ISO 228-1.

Betriebs- und Umweltbedingungen	
Betriebsmedium	gefilterte Druckluft, geölt oder ungeölt
Betriebsdruck	[bar] 0,5 ... 10
Umgebungstemperatur	[°C] -10 ... +60
Mediumtemperatur	[°C] -10 ... +60

Ventilschaltzeiten		
Anschluss Armatur	Ein	Aus
G1/4	30	100
G3/8	30	100
G1/2	30	100
G3/4	120	180
G1	120	180
G1 1/2	230 ... 440	300 ... 1000

# Magnetventile MN1H-MS, Messingausführung

Datenblatt

Elektrische Daten			
N1-Magnetspule			
Elektrischer Anschluss		Stecker, viereckige Bauform nach EN 175301-803, Form A	
Betriebsspannung	Gleichspannung [V DC]	24	
	Wechselspannung [V AC]	110/230 (50 ... 60 Hz)	
Spulenkenwerte	Gleichspannung [W]	2,5	
	Wechselspannung [VA]	Anzug: 5 Halten: 3,7	
Schutzart nach EN 60 529		IP65 (mit Steckdose)	

## Abmessungen Download CAD-Daten → [www.festo.com](http://www.festo.com)

2/2-Wegeventil

1 Anschluss für Steckdose nach EN 175301-803, Form A  
 2 Handbetätigung, rastend  
 3 Handbetätigung, rückstellend  
 4 Platz für Bezeichnungsschilder IBS-9x20  
 5 Haltewinkel HRM-...

Anschluss Armatur D	B	D1	H	H1	H2	L	L1	L2	L3	L4	⌀
G $\frac{1}{4}$	48	M4	67	46	15	67	25	21	26,5	20	27
G $\frac{3}{8}$	48	M4	67	46	15	67	25	21	26,5	20	27
G $\frac{1}{2}$	48	M4	67	46	15	67	25	21	26,5	20	27
G $\frac{3}{4}$	70	M6	78	57	23	95	40	27,5	26,5	21,5	41
G1	70	M6	78	57	23	95	40	27,5	26,5	21,5	41
G1 $\frac{1}{2}$	96	M6	91,5	70,5	31,5	140	59,5	38,3	26,5	30	58

⚠ Hinweis: Dieses Produkt entspricht ISO 1179-1 und ISO 228-1.

Bestellangaben		
Schalt-symbol	Anschluss Armatur	Teile-Nr. Typ
	G $\frac{1}{4}$	161 725 MN1H-2- $\frac{1}{4}$ -MS
	G $\frac{3}{8}$	161 727 MN1H-2- $\frac{3}{8}$ -MS
	G $\frac{1}{2}$	161 728 MN1H-2- $\frac{1}{2}$ -MS
	G $\frac{3}{4}$	161 731 MN1H-2- $\frac{3}{4}$ -MS
	G1	161 732 MN1H-2-1-MS
	G1 $\frac{1}{2}$	161 734 MN1H-2-1 $\frac{1}{2}$ -MS

# Magnetventile MN1H-MS, Messingausführung

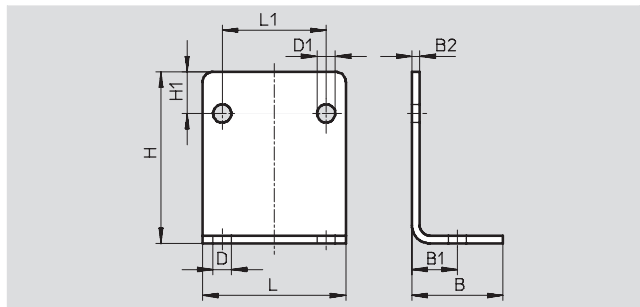
FESTO

Zubehör

## Haltewinkel HRM

Werkstoff:

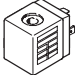
Stahl, verzinkt

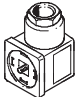
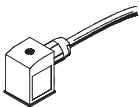
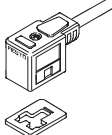



Abmessungen und Bestellangaben												
Für Ventil mit Pneumatischem Anschluss	B	B1	B2	D ∅	D1 ∅	H	H1	L	L1	Gewicht [g]	Teile-Nr.	Typ
G $\frac{1}{4}$ ... G $\frac{1}{2}$	25	12,5	2	6	5	37	10	40	25	39	<b>9 769</b>	<b>HRM-1</b>
G $\frac{3}{4}$ ... G1	35	17,5	3	7	7	66	16	55	40	130	<b>9 770</b>	<b>HRM-2</b>
G1 $\frac{1}{2}$	47	23,5	3	9	7	87	23	75	59,5	246	<b>9 771</b>	<b>HRM-3</b>


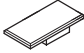
# Magnetventile MN1H-MS, Messingausführung

Zubehör

Bestellangaben – Magnetspulen			Datenblätter → Internet: msn1	
	Spannung	Teile-Nr.	Typ	
	24 V DC	123 060	MSN1G-24DC-OD	
	110 V AC, 50 ... 60 Hz	123 061	MSN1W-110AC-OD	
	230 V AC, 50 ... 60 Hz	123 062	MSN1W-230AC-OD	

Bestellangaben – Steckdosen, Steckdosenkabel				
	Spannung	Kabellänge [m]	Schaltzustands-anzeige mit LED	Teile-Nr. Typ
Steckdose ohne Kabel				
Datenblätter → Internet: mssd-c				
	-	-	-	34 583 MSSD-C
Steckdose ohne Kabel mit Schneidklemmtechnik				
Datenblätter → Internet: mssd-c				
	-	-	-	192 748 MSSD-C-S-M16
Steckdosenkabel				
Datenblätter → Internet: kmc1				
	24 V DC	2,5	■	30 931 KMC-1-24DC-2,5-LED
	24 V DC	5	■	30 933 KMC-1-24DC-5-LED
	24 V DC	10	■	193 459 KMC-1-24DC-10-LED
	bis 230 V	2,5	-	30 932 KMC-1-230AC-2,5
	bis 230 V	5	-	30 934 KMC-1-230AC-5

Bestellangaben – Leuchtdichtung			Datenblätter → Internet: mc-ld	
	Spannung	Teile-Nr.	Typ	
	12 ... 24 V DC	19 145	MC-LD-12-24DC	
	230 V DC/V AC	19 146	MC-LD-230AC	

Bestellangaben – Allgemeines Zubehör				
				Teile-Nr. Typ
Handhilfsbetätigung				
	für N1-Spulen			157 651 AHB-MD/MF/MV
Bezeichnungsschilder				
	Lieferumfang 20 Stück im Rahmen			18 182 IBS-9x20