



- Analog und digital
- Zum Messen und Positionieren
- Passend zur Pneumatik

Wegmesssysteme

Merkmale

FESTO

Analoge Wegmesssysteme

MLO-POT-...-TLF

- Leitplastikpotentiometer
- Absolutmessend mit hoher Auflösung
- Hohe Verfahrgeschwindigkeit bei hoher Lebensdauer
- Vielfältige Befestigungsmöglichkeiten an pneumatischen Linearantrieben DGPL
- Steckbare Anschlüsse
- Hub: 225 ... 2 000 mm



MLO-POT-...-LWG

- Schubstangenpotentiometer
- Absolutmessend mit hoher Auflösung
- Hohe Lebensdauer
- Hohe Schutzart
- Steckbare Anschlüsse
- Hub: 100 ... 750 mm



Digitale Wegmesssysteme

MME-MTS-...-AIF

- Magnetostriktives Messprinzip
- Berührungslos und absolutmessend
- Hohe Verfahrgeschwindigkeit
- Hohe Lebensdauer
- Hohe Schutzart
- Vielfältige Befestigungsmöglichkeiten an pneumatischen Linearantrieben DGPL
- Steckbare Anschlüsse
- Hub: 225 ... 2 000 mm



Empfohlene Kombinationsmöglichkeiten zwischen Messsystem, Antrieb und Controller

Funktion	Ausführung	Linearantriebe DGPL	Normzylinder DNC	Endlagenregler SPC11	Achscontroller SPC200	→ Seite/Internet
analog	MLO-POT-TLF 	■ 1)	-	■	■	4
	MLO-POT-LWG 	-	■ 2)	■	■	6
digital	MME-MTS-AIF 	■ 1)	-	■	■	8

1) Befestigungsbausätze → 11

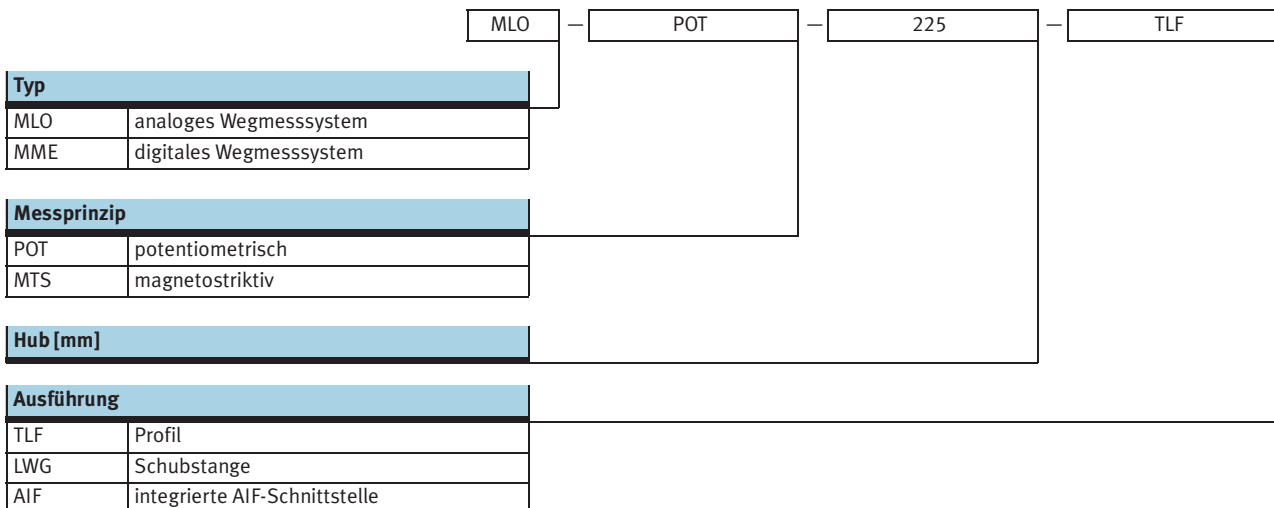
2) Keine Befestigungsbausätze vorhanden.

- - Hinweis

Die Messsysteme können mit jedem Linearantrieb kombiniert werden, wenn die Einbaubedingungen eingehalten und die Befestigung kundenseitig entsprechend erstellt werden.

gungen eingehalten und die Befestigung kundenseitig entsprechend erstellt werden.

Typenschlüssel





Wegmesssysteme MLO-POT, analog

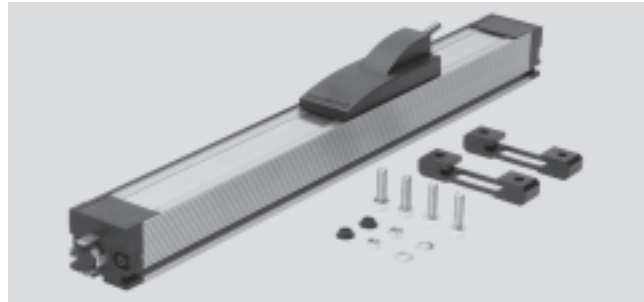
Datenblatt

FESTO

MLO-POT-...-TLF

-  - Hublänge
225 ... 2 000 mm

-  - Reparaturservice



Allgemeine Technische Daten													
Hub	225	300	360	450	500	600	750	1 000	1 250	1 500	1 750	2 000	
Konstruktiver Aufbau	offenes Profil mit Abdeckband und Gleitschlitten												
Messprinzip	analoges Potentiometer, kontaktbehaftet und absolutmessend												
Auflösung	[mm]	0,01											
Max. Verfahrgeschwindigkeit	[m/s]	10											
Max. Verfahrbeschleunigung	[m/s ²]	200											
Einbaulage	beliebig												
Mitnehmer	Winkelversatz	[°]	±1										
Kugelkupplung	Parallelversatz	[mm]	±1,5										
Lebensdauer	Hübe	[10 ⁶]	typ. 100										
Anschluss	4-poliger Stecker, Bauform A DIN 43 650												
Produktgewicht	[g]	900	1 000	1 100	1 200	1 300	1 500	1 800	2 200	2 500	3 000	3 500	3 900

Allgemeine Elektrische Daten													
Hub	225	300	360	450	500	600	750	1 000	1 250	1 500	1 750	2 000	
Spannungsversorgung	[V DC]	10 ¹⁾											
Max. Stromaufnahme	[mA]	4											
Schleiferstrom	empfohlen	[µA]	< 1										
	maximal	[mA]	10 ²⁾										
Anschlusswiderstand	[kΩ]	5	5	5	5	5	10	10	10	20	20	20	
Toleranz Anschlusswiderstand	[%]	±20											
Unabhängige Linearität	[%]	0,07	0,06	0,05	0,05	0,05	0,05	0,04	0,04	0,03	0,03	0,03	0,02
Temperaturkoeffizient	[ppm/°K]	5											
Schnittstelle	analog												

- 1) Stabilisierte Spannungsversorgung wird empfohlen, maximal sind 42 V DC zulässig
2) Nur kurzfristig im Störfall erlaubt

Betriebs- und Umweltbedingungen		
Umgebungstemperatur	[°C]	-30 ... +100 ¹⁾
Schutzart	oben	IP40 nach IEC 60529
	unten	IP42 nach IEC 60529 ²⁾
Schwingfestigkeit	nach DIN/IEC 68 Teil 2 – 6, Schärfegrad 2	
Dauerschock-Festigkeit	nach DIN/IEC 68 Teil 2 – 27, Schärfegrad 2	
CE-Zeichen (siehe Konformitätserklärung)	nach EU-EMV-Richtlinie	

- 1) Bitte Temperaturbereich der Einzelkomponenten für eine Komplett-Systemlösung beachten
2) Bei Montage kopfüber zeigt der Schlitten des Potentiometers nach unten

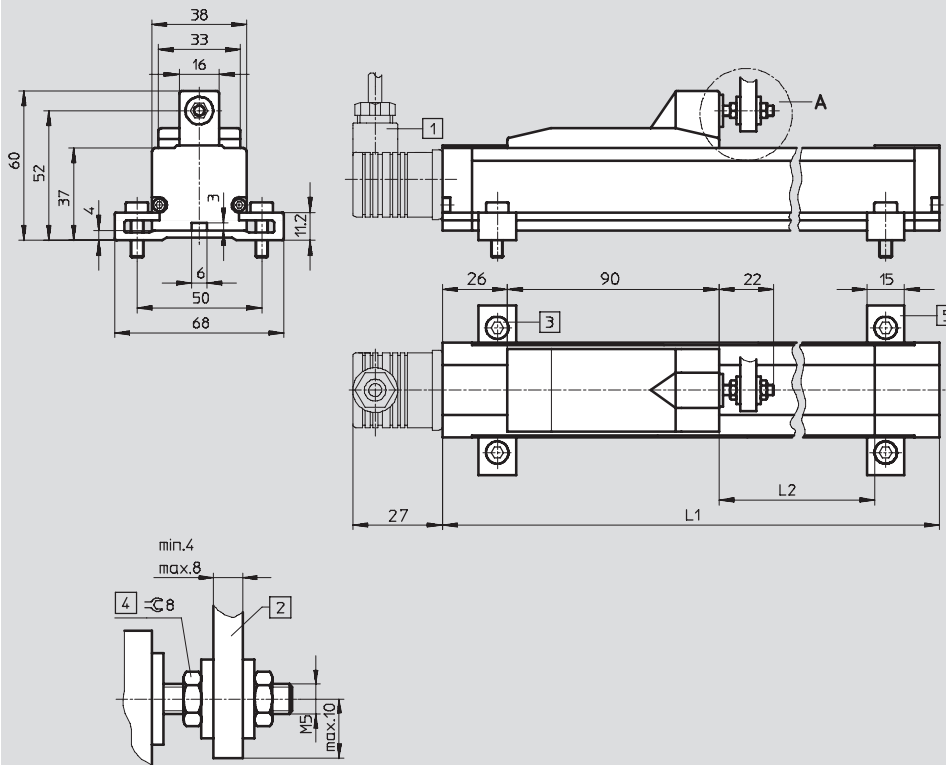
Wegmesssysteme MLO-POT, analog

Datenblatt und Zubehör

FESTO

Abmessungen

Download CAD-Daten → www.festo.com

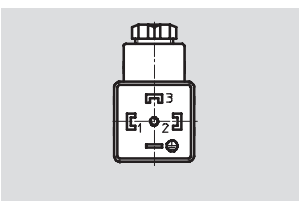


- 1 Steckdose, 4-polig nach DIN 43 650
Einsatz 90° umsetzbar
(nicht im Lieferumfang enthalten)
- 2 Mitnehmer
(nicht im Lieferumfang enthalten)
- 3 Befestigungsschraube M5x18
- 4 Sechskantmutter M5
- 5 Verschiebbare Montageklammern werden mitgeliefert

Abmessungen und Bestellangaben

Hub [mm]	L1	L2 (mechanischer/elektrischer Nutzweg)	Teile-Nr.	Typ
225	376	234/228	152 625	MLO-POT-225-TLF
300	452	310/304	152 626	MLO-POT-300-TLF
360	514	372/366	152 627	MLO-POT-360-TLF
450	605	463/457	152 628	MLO-POT-450-TLF
500	656	514/508	152 629	MLO-POT-500-TLF
600	758	616/610	152 630	MLO-POT-600-TLF
750	910	768/762	152 631	MLO-POT-750-TLF
1 000	1 164	1 022/1 016	152 632	MLO-POT-1000-TLF
1 250	1 418	1 276/1 270	152 633	MLO-POT-1250-TLF
1 500	1 668	1 526/1 520	152 634	MLO-POT-1500-TLF
1 750	1 918	1 776/1 770	152 635	MLO-POT-1750-TLF
2 000	2 168	2 026/2 020	152 636	MLO-POT-2000-TLF

Bestellangaben – Zubehör



PIN	Steckerbelegung	Bezeichnung	Teile-Nr.	Typ
1	Spannungsversorgung	Steckdose	171 157	MSSD-C-4P
2	Signal			
3	0 V			
PE	PE (gelb), Schirm			


- Hinweis
Werkstoffe → 10

Wegmesssysteme MLO-POT, analog

FESTO

Datenblatt

MLO-POT...-LWG

-  - Hublänge
100 ... 750 mm

-  - Reparaturservice



Allgemeine Technische Daten			100	150	225	300	360	450	600	750
Hub										
Konstruktiver Aufbau	Rundprofil mit Schubstange									
Messprinzip	analoges Potentiometer, kontaktbehaftet und absolutmessend									
Auflösung	[mm]	0,01								
Max. Verfahrgeschwindigkeit	[m/s]	5								
Max. Verfahrbeschleunigung	[m/s ²]	200								
Einbaulage	beliebig									
Mitnehmer	Winkelversatz	[°]	±12,5							
Kugelkupplung	Parallelversatz	[mm]	-							
Lebensdauer	Hübe	[10 ⁶]	typ. 50							
Anschluss	4-poliger Würfelstecker									

Allgemeine Elektrische Daten			100	150	225	300	360	450	600	750
Hub										
Spannungsversorgung	[V DC]	10 ¹⁾								
Max. Stromaufnahme	[mA]	4								
Schleiferstrom	empfohlen	[µA]	< 1							
	maximal	[mA]	10 ²⁾							
Anschlusswiderstand	[kΩ]	3	5	5	5	5	5	5	5	10
Toleranz Anschlusswiderstand	[%]	±20								
Unabhängige Linearität	[%]	0,1	0,08	0,07	0,06	0,05	0,05	0,05	0,05	0,04
Temperaturkoeffizient	[ppm/°K]	5								
Schnittstelle	analog									

- 1) Stabilisierte Spannungsversorgung wird empfohlen, maximal sind 42 V DC zulässig
2) Nur kurzfristig im Störfall erlaubt


Betriebs- und Umweltbedingungen	
Umgebungstemperatur	[°C] -30 ... +100 ¹⁾
Schutzart	IP65
Schwingfestigkeit	nach DIN/IEC 68 Teil 2 – 6, Schärfegrad 2
Dauerschock-Festigkeit	nach DIN/IEC 68 Teil 2 – 27, Schärfegrad 2
CE-Zeichen (siehe Konformitätserklärung)	nach EU-EMV-Richtlinie

- 1) Bitte Temperaturbereich der Einzelkomponenten für eine Komplett-Systemlösung beachten

Wegmesssysteme MLO-POT, analog

Datenblatt und Zubehör

FESTO

 Hinweis

Potentiometer MLO-POT-...-LWG: Das Potentiometer muss isoliert zur Maschinenmasse aufgebaut werden.

Dies ist dann gewährleistet, wenn die mechanische Kopplung über die Gelenkköpfe, mit eventuell zusätzlich galvanisch getrennten Unterstüztungen erfolgt.

Generell dürfen sich mechanische Schwingungen der Kolbenstange nicht auf das Messsystem übertragen!

Die Erdung des Potentiometer erfolgt an einer Schraube des Abschlussdeckels mittels steckbaren Kabelschuhs bzw. Massebandes das zur Erdschraube des

SPC11-...-LWG Gehäuses zu führen ist.

Die Länge des Erdkabels sollte nicht länger sein als das Potentiometer-Kabel des SPC11-...-LWG.

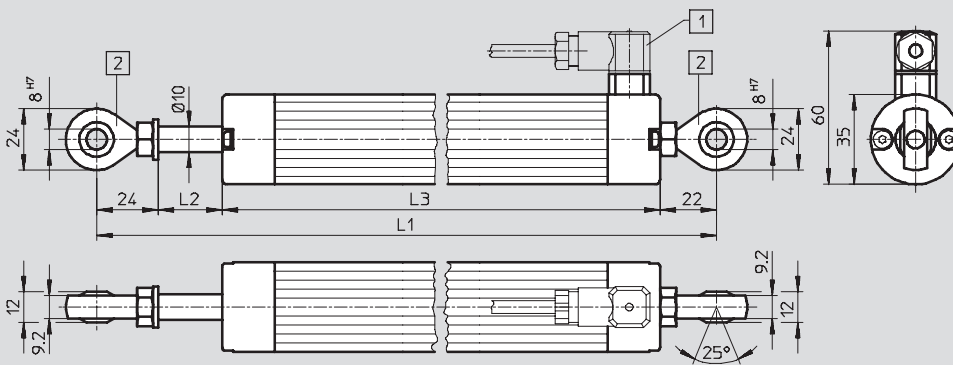
Die Verbindung muss niederohmig aufgebaut werden.

Der Leitungsquerschnitt muss mindestens 1,5 mm² sein.

Es muss ein Masseband (Geflecht) statt einem Rundkabel verwendet werden, da dadurch eine wesentlich bessere Ableitung der Störungen erreicht wird.

Abmessungen

Download CAD-Daten → www.festo.com



- 1 Steckdose, 4-polig
Typ: SD-4-WD-7
Einsatz 90° umsetzbar
(nicht im Lieferumfang enthalten)
- 2 Gelenkkopf spielfrei

Abmessungen und Bestellangaben

Hub [mm]	L1	L2 (mechanischer/elektrischer Nutzweg)	L3	Teile-Nr.	Typ
100	273	105/102	227	192 213	MLO-POT-100-LWG
150	323	155/152	277	192 214	MLO-POT-150-LWG
225	400	231/228	354	152 645	MLO-POT-225-LWG
300	476	307/304	430	152 646	MLO-POT-300-LWG
360	551	368/366	505	152 647	MLO-POT-360-LWG
450	665	460/457	619	152 648	MLO-POT-450-LWG
600	856	612/610	810	152 650	MLO-POT-600-LWG
750	1 040	764/762	994	152 651	MLO-POT-750-LWG

Bestellangaben – Zubehör




PIN	Steckerbelegung	Bezeichnung	Teile-Nr.	Typ
1	Spannungsversorgung	Steckdose	194 332	SD-4-WD-7
2	Signal			
3	0 V			
4	PE (gelb), Schirm			


Wegmesssysteme MME-MTS, digital

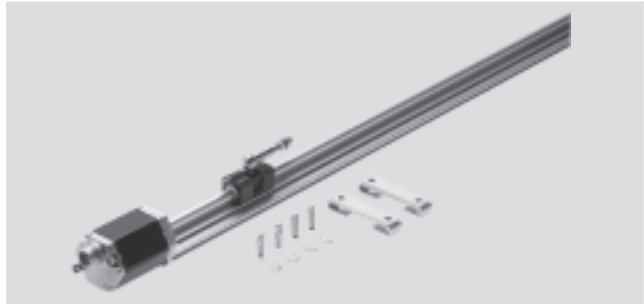
FESTO

Datenblatt

MME-MTS-...-AIF

-  - Hublänge
225 ... 2 000 mm

-  - Reparaturservice



Allgemeine Technische Daten		225	300	360	450	500	600	750	1 000	1 250	1 500	1 750	2 000
Hub													
Konstruktiver Aufbau		geschlossenes Profil mit Gleitschlitten											
Messprinzip		digital, magnetostruktiv, berührungslos und absolutmessend											
Auflösung	[mm]	< 0,01											
Max. Verfahrgeschwindigkeit	[m/s]	10											
Max. Verfahrbeschleunigung	[m/s ²]	200											
Einbaulage		beliebig											
Mitnehmer	Winkelversatz [°]	±1											
Kugelkupplung	Parallelversatz [mm]	±1,5											
Lebensdauer	MTBF [10 ⁶ /h]	> 4 ¹⁾											
Anschluss		6-poliger Rundstecker DIN 45322											
Produktgewicht	[g]	620	710	780	890	950	1 070	1 250	1 550	1 850	2 150	2 450	2 750

1) Für den Wellenleiter

Allgemeine Elektrische Daten		
Spannungsversorgung	[V DC]	24 (-15/+20%)
Max. Stromaufnahme	[mA]	90
Unabhängige Linearität	[%]	0,02 ¹⁾
Temperaturkoeffizient	[ppm/°K]	15
Schnittstelle		digital, CAN mit Protokoll: SPC-AIF

1) Minimum ±50 µm

Betriebs- und Umweltbedingungen		
Umgebungstemperatur	[°C]	-40 ... +75 ¹⁾
Schutzart		IP65
Schwingfestigkeit		nach DIN/IEC 68 Teil 2 – 6, Schärfegrad 1
Dauerschock-Festigkeit		nach DIN/IEC 68 Teil 2 – 27, Schärfegrad 1
CE-Zeichen (siehe Konformitätserklärung)		nach EU-EMV-Richtlinie

1) Bitte Temperaturbereich der Einzelkomponenten für eine Komplett-Systemlösung beachten

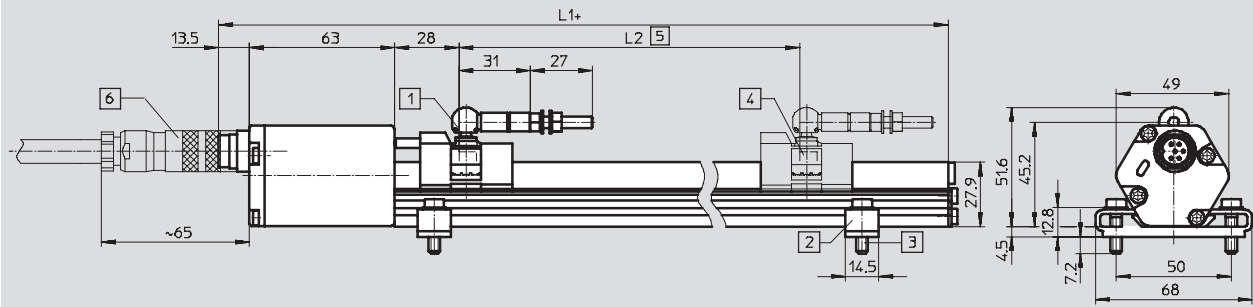
Wegmesssysteme MME-MTS, digital

Datenblatt

FESTO

Abmessungen

Download CAD-Daten → www.festo.com



- 1 Position-Schlitten
- 2 Verschiebbare Montageklammern werden mitgeliefert
- 3 Zylinderschraube M5x20
- 4 Magnet
- 5 Messlänge – Nutzweg
- 6 Stecker ist Bestandteil des Achsinterface SPC-AIF-MTS und Soft Stop SPC11-MTS-AIF

Abmessungen und Bestellangaben

Hub [mm]	L1	L2 (Nutzweg)	Teile-Nr.	Typ
225	395	225	178 310	MME-MTS-225-TLF-AIF
300	470	300	178 309	MME-MTS-300-TLF-AIF
360	530	360	178 308	MME-MTS-360-TLF-AIF
450	620	450	178 307	MME-MTS-450-TLF-AIF
500	670	500	178 306	MME-MTS-500-TLF-AIF
600	770	600	178 305	MME-MTS-600-TLF-AIF
750	920	750	178 304	MME-MTS-750-TLF-AIF
1 000	1 170	1 000	178 303	MME-MTS-1000-TLF-AIF
1 250	1 420	1 250	178 302	MME-MTS-1250-TLF-AIF
1 500	1 670	1 500	178 301	MME-MTS-1500-TLF-AIF
1 750	1 920	1 750	178 300	MME-MTS-1750-TLF-AIF
2 000	2 170	2 000	178 299	MME-MTS-2000-TLF-AIF

Steckerbelegung

PIN	
1	CAN LOW
2	CAN HIGH
3	nicht belegt
4	nicht belegt
5	+24 V
6	0 V
PE	Schirm

- Hinweis

Werkstoffe → 10

Werkstoffe

MLO-POT-...-TLF		
Gehäuse		Aluminium, eloxiert
Deckel		Kunststoff
Gleitschlitten	Gehäuse	Aluminium, Kunststoff
	Ankopplung	Stahlkugel, Hartmetallplatte
Abdeckung		Stahlband
Widerstandselement		leitender Kunststoff
Schleifer	Kontakt	Edelmetall
	Dämpfer	Elastomer
Montageklammer		Polyetherimid

MLO-POT-...-LWG		
Gehäuse		Aluminium, eloxiert
Deckel, Lager		Polyester, verstärkt
Dichtung, Lager		Nitrilkautschuk
Schubstange		Stahl, nichtrostend
Dichtung, Stange		Polytetrafluorethylen
Schmierstoffe		ISOFLEX Topas MB52
Widerstandselement		leitender Kunststoff
Schleifer	Kontakt	Edelmetall
	Dämpfer	Elastomer

MME-MTS-...-AIF		
Gehäuse		Aluminium-Knetlegierung, eloxiert
Deckel		Aluminium-Druckguss, lackiert
Sensorkopfgehäuse		Aluminium-Druckguss
Dichtung, Gehäuse		Nitrilkautschuk
Gleitschlitten	Gehäuse	Polyester, verstärkt; Permanentmagnet
	Ankopplung	Stahlkugel, Hartmetallplatte
Montageklammer		Polyetherimid

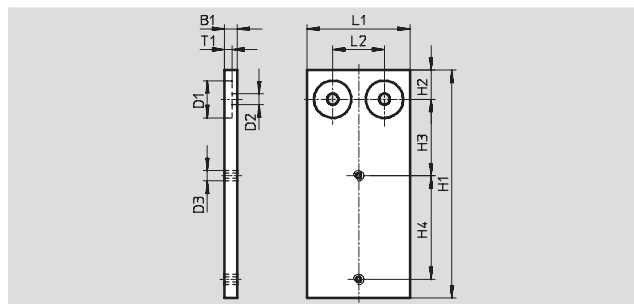
Wegmesssysteme

Zubehör

FESTO

Befestigungsbausatz BB-TLF-DGPL-...-B

Werkstoff:
 Ø 25: Stahl
 Ø 32 ... 63: Aluminium-Knetlegierung



Abmessungen und Bestellangaben															
für Ø	Typ	B1	D1 Ø	D2 Ø	D3	H1	H2	H3	H4	H5	L1	L2	T1	Teile-Nr.	Typ
25	1	6	18	5,3	M5	129	14	56	50	-	50	25	3,5	178 441	BB-TLF-DGPL-25-1-B
	2	6	18	5,3	M5	110	14	37	50	-	50	25	3,5	178 442	BB-TLF-DGPL-25-2-B
	3	6	18	5,3	M5	129	14	56	50	-	50	25	3,5	188 515	BB-TLF-DGPL-25-3-B
	4	6	18	5,3	M5	110	14	37	50	-	50	25	3,5	188 516	BB-TLF-DGPL-25-4-B
32	1	8	10	5,5	M5	130	30	41	50	22	40	-	3,5	178 443	BB-TLF-DGPL-32-1-B
	2	8	10	5,5	M5	116	30	27	50	22	40	-	3,5	178 444	BB-TLF-DGPL-32-2-B
40	1	8	-	5,5	M5	142	34	49	50	24	40	-	-	178 445	BB-TLF-DGPL-40-1-B
	2	8	-	5,5	M5	126	34	33	50	24	40	-	-	178 446	BB-TLF-DGPL-40-2-B
50	1	10	-	6,6	M5	173	54,7	60,8	50	40	40	-	-	188 829	BB-TLF-DGPL-50-1-B
	2	10	-	6,6	M5	150,5	54	39	50	40	40	-	-	188 830	BB-TLF-DGPL-50-2-B
63	1	10	-	6,6	M5	178	60	59	50	50	40	-	-	188 831	BB-TLF-DGPL-63-1-B
	2	10	-	6,6	M5	161	60	42	50	50	40	-	-	188 832	BB-TLF-DGPL-63-2-B

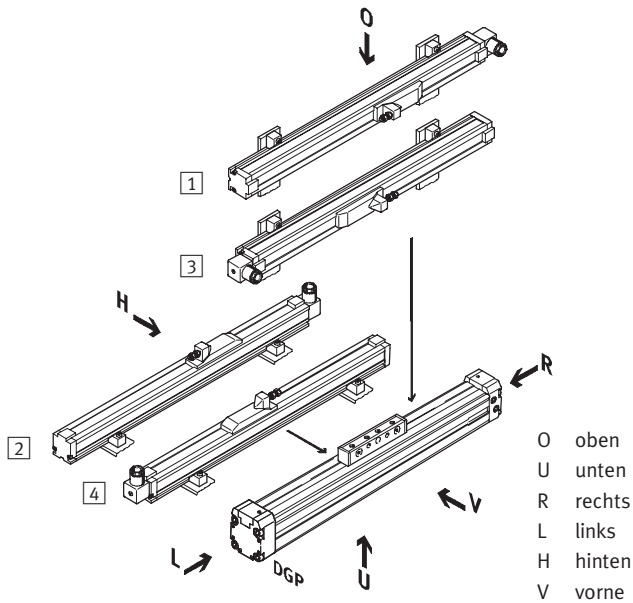
Befestigungs-Zusatzplatte BB-TLF-DGPL-...-ZU

Werkstoff:
 Ø 25: Stahl
 Ø 32 ... 63: Aluminium-Knetlegierung



Abmessungen und Bestellangaben															
für Ø	Typ	B1	D1 Ø	D2 Ø	D3	H1	H2	H3	H4	H5	L1	L2	T1	Teile-Nr.	Typ
25	1	6	18	5,3	M5	129	14	56	50	-	50	25	3,5	161 048	BB-TLF-DGPL-25-1-ZU
	2	6	18	5,3	M5	110	14	37	50	-	50	25	3,5	161 049	BB-TLF-DGPL-25-2-ZU
32	1	8	10	5,5	M5	130	30	41	50	22	40	-	3,5	161 050	BB-TLF-DGPL-32-1-ZU
	2	8	10	5,5	M5	116	30	27	50	22	40	-	3,5	161 051	BB-TLF-DGPL-32-2-ZU
40	1	8	-	5,5	M5	142	34	49	50	24	40	-	-	161 052	BB-TLF-DGPL-40-1-ZU
	2	8	-	5,5	M5	126	34	33	50	24	40	-	-	161 053	BB-TLF-DGPL-40-2-ZU
50	1	10	-	6,6	M5	173	54,7	60,8	50	40	40	-	-	188 849	BB-TLF-DGPL-50-1-ZU
	2	10	-	6,6	M5	150,5	54	39	50	40	40	-	-	188 850	BB-TLF-DGPL-50-2-ZU
63	1	10	-	6,6	M5	178	60	59	50	50	40	-	-	188 851	BB-TLF-DGPL-63-1-ZU
	2	10	-	6,6	M5	161	60	42	50	50	40	-	-	188 852	BB-TLF-DGPL-63-2-ZU

Befestigungs-Zusatzplatten zur Kombination von Wegmesssystem MLO-POT-...-TLF/MME-MTS-...-AIF an Linearantrieb DGP
Anbauvarianten




Variante **1** Anbau von oben / Variante **2** Anbau von hinten

Druckluftanschlüsse rechts
Elektrischer Anschluss rechts

Variante **3** Anbau von oben / Variante **4** Anbau von hinten

Druckluftanschlüsse rechts
Elektrischer Anschluss links

für DGP ∅	Variante	Befestigungs-Zusatzplatten Typ	Anzahl Zusatzplatten in Abhängigkeit von der Messsystemlänge			
			10 ... 500	600 ... 1 000	1 250 ... 1 500	1 750 ... 2 000
25	1/3	BB-TLF-DGPL-25-1-ZU	2	3	4	5
	2/4	BB-TLF-DGPL-25-2-ZU				
32	1/3	BB-TLF-DGPL-32-1-ZU				
	2/4	BB-TLF-DGPL-32-2-ZU				
40	1/3	BB-TLF-DGPL-40-1-ZU				
	2/4	BB-TLF-DGPL-40-2-ZU				
50	1/3	BB-TLF-DGPL-50-1-ZU				
	2/4	BB-TLF-DGPL-50-2-ZU				
63	1/3	BB-TLF-DGPL-63-1-ZU				
	2/4	BB-TLF-DGPL-63-2-ZU				

-  Hinweis
Für die Kombination mit dem Linearantrieb DGP gibt es keinen Verbindungsbügel.

Wegmesssysteme

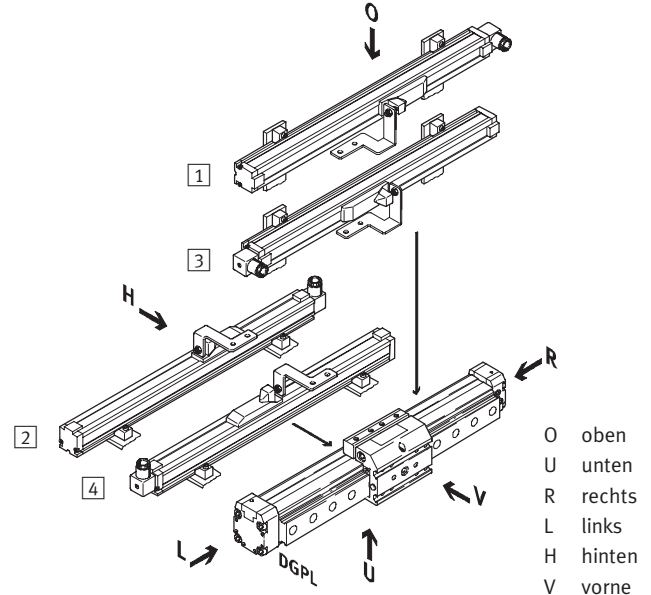
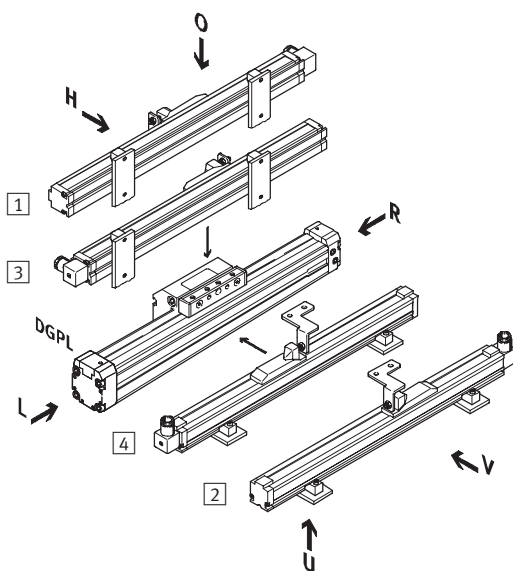
Zubehör

FESTO

Befestigungsbausätze zur Kombination von Wegmesssystem MLO-POT-...-TLF/MME-MTS-...-AIF an Lineartrieb DGPL

Anbau am Antrieb Variante Schlitten hinten (SH)¹⁾

Anbau am Antrieb Variante Schlitten vorne (SV)¹⁾



Variante 1 Anbau von oben / Variante 2 Anbau von hinten

Druckluftanschlüsse rechts
Elektrischer Anschluss rechts

Variante 1 Anbau von oben / Variante 2 Anbau von hinten

Druckluftanschlüsse rechts
Elektrischer Anschluss rechts

Variante 3 Anbau von oben / Variante 4 Anbau von hinten

Druckluftanschlüsse rechts
Elektrischer Anschluss links

Variante 3 Anbau von oben / Variante 4 Anbau von hinten

Druckluftanschlüsse rechts
Elektrischer Anschluss links

für DGPL Ø	Variante	Befestigungsbausätze Typ	Befestigungs-Zusatzplatten Typ	Anzahl Zusatzplatten in Abhängigkeit von der Messsystemlänge			
				10 ... 500	600 ... 1 000	1 250 ... 1 500	1 750 ... 2 000
25	1	BB-TLF-DGPL-25-1-B	BB-TLF-DGPL-25-1-ZU	-	1	2	3
	2	BB-TLF-DGPL-25-2-B	BB-TLF-DGPL-25-2-ZU				
	3	BB-TLF-DGPL-25-3-B	BB-TLF-DGPL-25-1-ZU				
	4	BB-TLF-DGPL-25-4-B	BB-TLF-DGPL-25-2-ZU				
32	1/3	BB-TLF-DGPL-32-1-B	BB-TLF-DGPL-32-1-ZU	-	1	2	3
	2/4	BB-TLF-DGPL-32-2-B	BB-TLF-DGPL-32-2-ZU				
40	1/3	BB-TLF-DGPL-40-1-B	BB-TLF-DGPL-40-1-ZU	-	1	2	3
	2/4	BB-TLF-DGPL-40-2-B	BB-TLF-DGPL-40-2-ZU				
50	1/3	BB-TLF-DGPL-50-1-B	BB-TLF-DGPL-50-1-ZU	-	1	2	3
	2/4	BB-TLF-DGPL-50-2-B	BB-TLF-DGPL-50-2-ZU				
63	1/3	BB-TLF-DGPL-63-1-B	BB-TLF-DGPL-63-1-ZU	-	1	2	3
	2/4	BB-TLF-DGPL-63-2-B	BB-TLF-DGPL-63-2-ZU				

- Hinweis

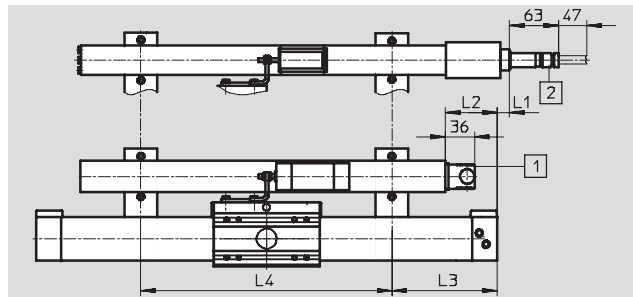
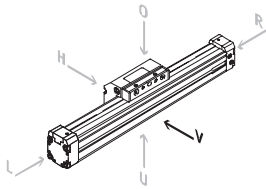
- 1) Entspricht Bestellangabe Produktbaukasten DGPL
- Internet: DGPL

Abmessungen

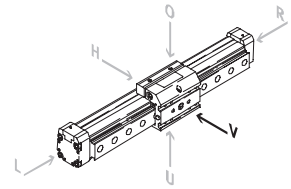
Schlitten hinten (SH)

Schlitten vorne (SV)

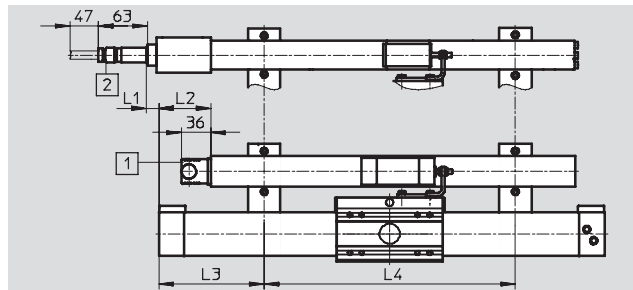
Variante 3¹⁾



Variante 1

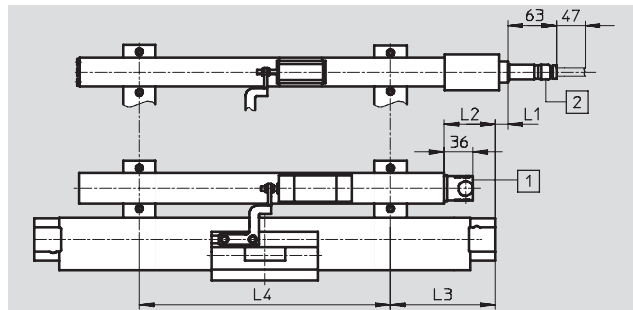
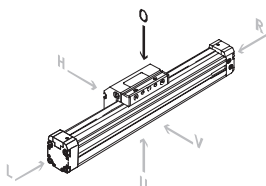


Variante 1¹⁾

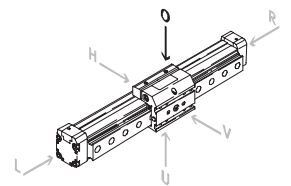


Variante 3

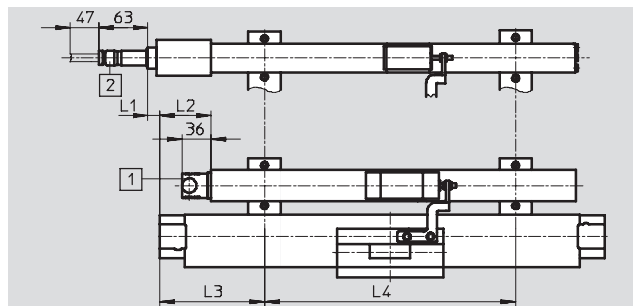
Variante 4¹⁾



Variante 2



Variante 2¹⁾



Variante 4

1) Die Maßzeichnungen entsprechen den Schlitten-vorne-Varianten. Alle Maße können auf die geführten Schlitten-hinten-Varianten übertragen werden.

Die korrekte Einbaulage des Wegmesssystems können Sie aus Lieferübersicht und Bestellangaben für Schlitten-hinten-Varianten entnehmen.

- 1) Winkeldose, 4-polig nach DIN 43650 für Typ MLO-...-TLF
- 2) Rundstecker gerade, 6-polig nach DIN 45322 für Typ MME-...-AIF

Wegmesssysteme

Zubehör

FESTO

Analoge Wegmesssysteme MLO-POT-...-TLF													
DGPL Kolben-Ø [mm]		L2					L3					L4 ca.	n ¹⁾
		25	32	40	50	63	25	32	40	50	63		
Wegmesssystem	225	18,5	18	21,5	92,5	132	93	135	175	168	207	255	-
Hub [mm]	300	17,5	17	20,5	92	131	92	133	173	167	206	300	-
für	360	16,5	16	19,5	91	130	91	132	172	166	205	365	-
Schlitten hinten (SH):	450	15,5	15	19,5	91	129	90	132	172	166	205	455	-
Variante 1/2	500	14,5	14	18,5	90	128	89	131	171	165	204	505	-
Schlitten vorne (SV):	600	13,5	13	17,5	89	127	88	130	170	164	203	305	1
Variante 3/4	750	11,5	11	16,5	88	125	86	129	169	163	202	380	1
	1 000	9,5	9	14,5	86	123	84	127	167	161	200	507	1
	1 250	9,5	7	12,5	84	123	84	125	165	159	198	423	2
	1 500	9,5	7	12,5	84	123	84	125	165	159	198	505	2
	1 750	9,5	7	12,5	84	123	84	125	165	159	198	442	3
	2 000	9,5	7	12,5	84	123	84	125	165	159	198	505	3
Wegmesssystem	225	18,5	59,5	99,5	92,5	132	93	62	96	168	207	225	-
Hub [mm]	300	17,5	58,5	98,5	92	131	92	61	95	167	206	300	-
für	360	16,5	57,5	97,5	91	130	91	60	94	166	205	365	-
Schlitten hinten (SH):	450	15,5	57,5	97,5	91	129	90	60	94	166	205	455	-
Variante 3/4	500	14,5	56,5	96,5	90	128	89	59	93	165	204	505	-
Schlitten vorne (SV):	600	13,5	55,5	95,5	89	127	88	58	92	164	203	305	1
Variante 1/2	750	11,5	54,5	94,5	88	125	86	57	91	163	202	380	1
	1 000	9,5	52,5	92,5	86	123	84	55	89	161	200	507	1
	1 250	9,5	50,5	90,5	84	123	84	53	87	159	198	423	2
	1 500	9,5	50,5	90,5	84	123	84	53	87	159	198	505	2
	1 750	9,5	50,5	90,5	84	123	84	53	87	159	198	442	3
	2 000	9,5	50,5	90,5	84	123	84	53	87	159	198	505	3

Digitale Wegmesssysteme MME-MTS-...-AIF													
DGPL Kolben-Ø [mm]		L1					L3					L4 ca.	n ¹⁾
		25	32	40	50	63	25	32	40	50	63		
Wegmesssystem	225	4	31	0	70	110,5	113	155	195	190	230	208	-
Hub [mm]	300	4	31	0	70	110,5	113	155	195	190	230	280	-
für	360	4	31	0	70	110,5	113	155	195	190	230	340	-
Schlitten hinten (SH):	450	4	31	0	70	110,5	113	155	195	190	230	430	-
Variante 1/2	500	4	31	0	70	110,5	113	155	195	190	230	480	-
Schlitten vorne (SV):	600	4	31	0	70	110,5	113	155	195	190	230	290	1
Variante 3/4	750	4	31	0	70	110,5	113	155	195	190	230	365	1
	1 000	4	31	0	70	110,5	113	155	195	190	230	490	1
	1 250	4	31	0	70	110,5	113	155	195	190	230	410	2
	1 500	4	31	0	70	110,5	113	155	195	190	230	495	2
	1 750	4	31	0	70	110,5	113	155	195	190	230	433	3
	2 000	4	31	0	70	110,5	113	155	195	190	230	495	3
Wegmesssystem	225	4	37	77	70	110,5	113	87	120	190	230	208	-
Hub [mm]	300	4	37	77	70	110,5	113	87	120	190	230	280	-
für	360	4	37	77	70	110,5	113	87	120	190	230	340	-
Schlitten hinten (SH):	450	4	37	77	70	110,5	113	87	120	190	230	430	-
Variante 3/4	500	4	37	77	70	110,5	113	87	120	190	230	480	-
Schlitten vorne (SV):	600	4	37	77	70	110,5	113	87	120	190	230	290	1
Variante 1/2	750	4	37	77	70	110,5	113	87	120	190	230	365	1
	1 000	4	37	77	70	110,5	113	87	120	190	230	490	1
	1 250	4	37	77	70	110,5	113	87	120	190	230	410	2
	1 500	4	37	77	70	110,5	113	87	120	190	230	495	2
	1 750	4	37	77	70	110,5	113	87	120	190	230	433	3
	2 000	4	37	77	70	110,5	113	87	120	190	230	495	3

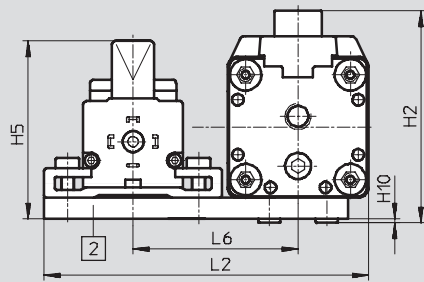
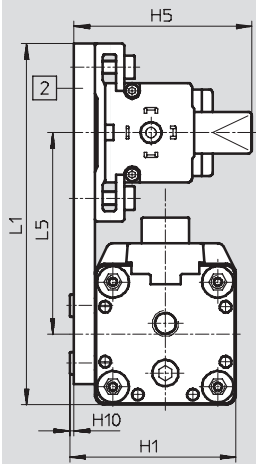
1) Anzahl der Befestigungs-Zusatzplatten

Analoges Wegmesssystem MLO-POT-...-TLF

mit Lineartrieb DGP

Variante 1/3

Variante 2/4

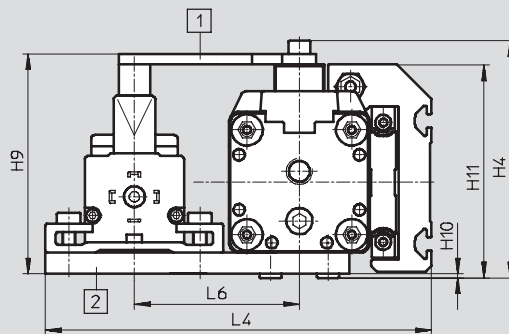
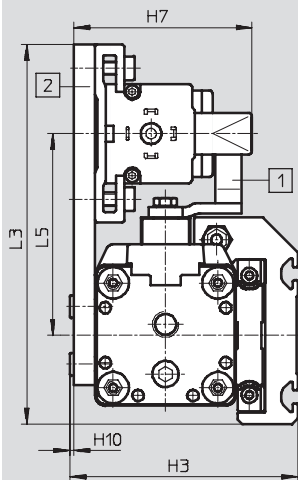


2 Befestigungsplatte

mit Lineartrieb DGPL

Variante 1/3

Variante 2/4



1 Verbindungsbügel
2 Befestigungsplatte

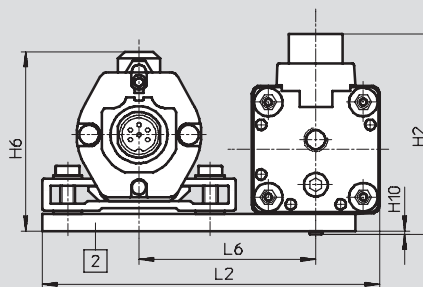
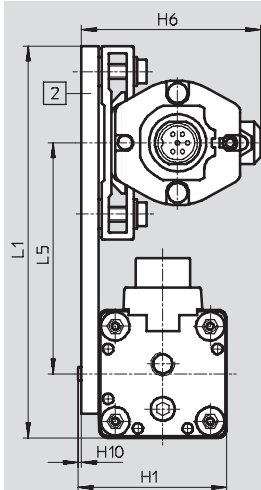
Ø	H1	H2	H3	H4	H5	H7	H9	H10	H11	L1	L2	L3	L4	L5	L6
[mm]															
25	52	70	75,5	79	66	66	73	1	70	137,5	118,5	141,5	142	81	62
32	64	82	87,5	91	68	68	84	2	82	138	124	145	147,5	77	63
40	78	100	104,5	110	68	68	98	6	100	152	136	162,5	162,5	86	70
50	104	129	132,5	134,5	70	83	129	4	125	183,3	161,5	192	195,5	105,8	84
63	120	145	155	150,5	70	82	145	4	141	196	179	207	218	109	92

Digitales Wegmesssystem MME-MTS-...-AIF

mit Lineartrieb DGP

Variante 1/3

Variante 2/4

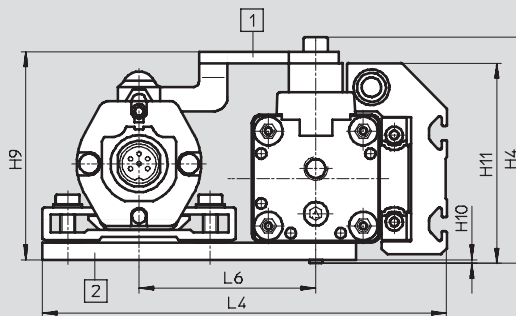
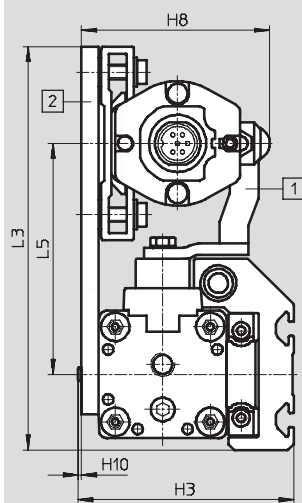


2 Befestigungsplatte

mit Lineartrieb DGPL

Variante 1/3

Variante 2/4



1 Mitnehmer
2 Befestigungsplatte

∅	H1	H2	H3	H4	H6	H8	H9	H10	H11	L1	L2	L3	L4	L5	L6
[mm]															
25	52	70	75,5	79	62,8	71,5	73	1	70	137,5	118,5	141,5	142	81	62
32	64	82	87,5	91	64,8	73,5	84	2	82	138	124	145	147,5	77	63
40	78	100	104,5	110	64,8	73,5	98	6	100	152	136	162,5	162,5	86	70
50	104	129	132,5	134,5	66,8	83	129	4	125	183,3	161,5	192	195,5	105,8	84
63	120	145	155	150,5	66,8	82	145	4	141	196	179	207	218	109	92