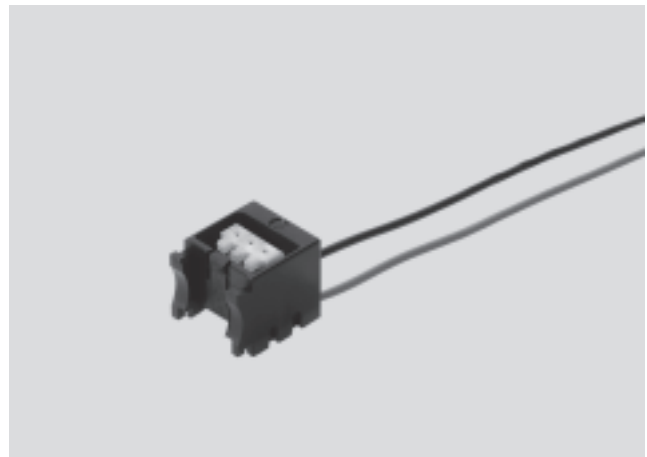


Elektrische Verbindungstechnik, für Einzelanschluss

Datenblatt – MHAP-PI

- Steckdosenkabel mit Sockel für den Anschluss von Einzelventilen (Typ CPA-SC1, Plug-In)
- vorkonfektioniert
- Kabellängen 0,5 m oder 1 m
- Dose 2-polig oder
- Dose 3-polig
- nicht schleppkettene geeignet



| Allgemeine Technische Daten | |
|-----------------------------|-----------------------|
| Typ | MHAP-PI-... |
| Elektrische Anschluss | Dose, 2- oder 3-polig |
| Befestigungsart | Clip |
| Einbaulage | beliebig |
| Betriebsspannung [V] | 60 DC |
| Strombelastbarkeit [A] | 3 |
| Kabel-Ø [mm] | 1 |
| Schutzart nach EN 60 529 | IP40 |
| Werkstoff-Info Gehäuse | Polyamid |
| Werkstoff-Info Kontakte | Kupfer, verzinkt |
| Umgebungstemperatur [°C] | -20 ... +80 |
| Lagertemperatur [°C] | -20 ... +50 |

| Bestellangaben | | | | | |
|----------------|--------------------------------|--------------------|---------------------|----------------------|----------------|
| | Kabelaufbau [mm ²] | Produktgewicht [g] | Kabellänge (L1) [m] | Typ | Teile-Nr. |
| | 3x0,14 | 5 | 0,5 | MHAP-PI-D-0,5 | 529 116 |
| | 3x0,14 | 8 | 1 | MHAP-PI-D-1 | 527 395 |
| | 2x0,14 | 4 | 0,5 | MHAP-PI | 197 260 |
| | 2x0,14 | 6 | 1 | MHAP-PI-1 | 532 182 |

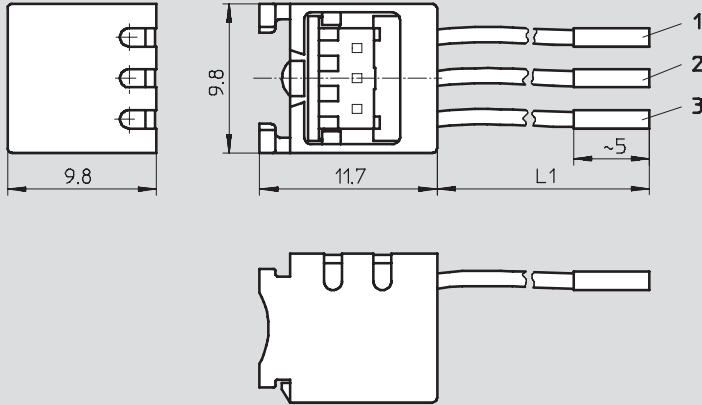
Elektrische Verbindungstechnik, für Einzelanschluss

Datenblatt – MHAP-PI

Abmessungen

Download CAD-Daten → www.festo.com

Typ MHAP-PI-...



- 1 Pin 1, Aderfarbe schwarz
- 2 Pin 2, Aderfarbe blau
- 3 Pin 3, Aderfarbe rot
- L1 Länge gemäß Typ (0,5 m oder 1 m)