

Zubehör für Vakuumtechnik

Datenblatt

FESTO

L-Verschraubung LJK

Temperaturbereich
-10 ... +60 °C

Betriebsdruck
-0,95 ... 8 bar

Hinweis

Für Saugnapf VAS/VASB
→ Internet: vas

- Umlenkung des Luftanschlusses
- Schwenkanschluss ist um 360° drehbar
- Zur Abkopplung vom Befestigungsgewinde

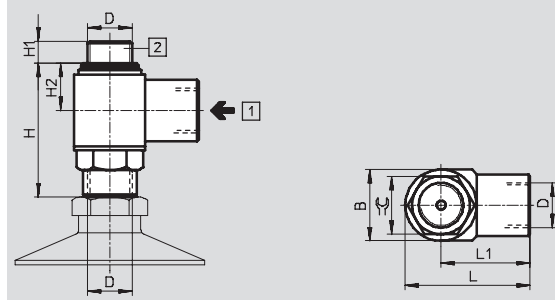


Allgemeine Technische Daten			
Baugröße	M5	G1/8	G1/4
Bauart	Schwenkverschraubung mit Innengewinde		
Betriebsmedium	atmosphärische Luft		
Einbaulage	beliebig		
Befestigungsart	Befestigungsmöglichkeit des seitlichen Luftanschlusses am Außengewinde der Hohlverschraubung		
Vakuumananschluss	M5	G1/8	G1/4
Betriebsdruck [bar]	-0,95 ... 8		

Umweltbedingungen			
Baugröße	M5	G1/8	G1/4
Schwenkanschlussstück	Zink-Druckguss		
Dichtungen	Nitrilkautschuk und Stahl/Nitrilkautschuk		
Werkstoffhinweis	Kupfer-, PTFE- und silikonfrei		
Umgebungstemperatur [°C]	-10 ... +60		
Korrosionsbeständigkeit KBK ¹⁾	2		

1) Korrosionsbeständigkeitsklasse 2 nach Festo Norm 940 070
Bauteile mit mäßiger Korrosionsbeanspruchung. Außenliegende sichtbare Teile mit vorrangig dekorativer Anforderung an die Oberfläche, die im direkten Kontakt zur umgebenden industriellen Atmosphäre bzw. Medien, wie Kühl- und Schmierstoffe stehen.

Abmessungen



- 1 Luftanschluss (Vakuum)
2 Befestigungsgewinde

Vakuumananschluss	B	D	H	H1	H2	L	L1	⌀
M5	10	M5	20,3	3,8	7,5	17,5	12,5	8
G1/8	16	G1/8	30	5	10,6	28	20	13
G1/4	20	G1/4	39	8	13,5	36	26,5	17

Bestellangaben		
Vakuumananschluss	Teile-Nr.	Typ
M5	151 783	LJK-M5-I/I
G1/8	151 784	LJK-1/8-I/I
G1/4	151 785	LJK-1/4-I/I