



- Elektrisch oder pneumatisch betätigte Ventile
- Mit interner oder externer Steuerluft
- Pneumatische oder mechanische Rückstellung

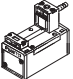
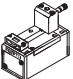

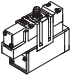
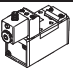
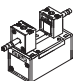
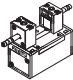
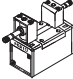
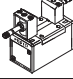

Ausgewählte Typen nach ATEX-Richtlinie für explosionsfähige Atmosphären

→ www.festo.com/de/ex

Magnetventile, ISO 5599-1

Lieferübersicht

FESTO

Funktion	Ausführung	Typ	ISO-Größe	Nenndurchfluss [l/min]	Pneumatischer Arbeitsanschluss an Anschlussplatte	Betriebsspannung	
						[V DC]	[V AC]
5/2-Wege-ventile mono-stabil	Magnetventil						
		MN1H	1	1 200	G $\frac{1}{4}$	24	110, 230
			2	2 300	G $\frac{3}{8}$		
			3	4 500	G $\frac{1}{2}$		
		MFH	1	1 200	G $\frac{1}{4}$	12, 24, 42	24, 42, 48, 110, 230, 240
			2	2 300	G $\frac{3}{8}$		
			3	4 500	G $\frac{1}{2}$		
		MDH	4	6 000	G $\frac{3}{4}$	24	42, 110, 230
	Magnetventil mit Zentralstecker M12x1						
		MEBH-...-ZSR	1	1 200	G $\frac{1}{4}$	24	-
			2	2 300	G $\frac{3}{8}$		
			3	4 500	G $\frac{1}{2}$		
	Magnetventil mit Einzelstecker M12x1, Steckerbelegung nach VDMA oder Desina						
		MDH	1	1 200	G $\frac{1}{4}$	24	-
2			2 300	G $\frac{3}{8}$			
3			4 500	G $\frac{1}{2}$			
5/2-Wege-ventile bista-bil	Magnet-Impulsventil						
		JMN1H	1	1 200	G $\frac{1}{4}$	24	110, 230
			2	2 300	G $\frac{3}{8}$		
			3	4 500	G $\frac{1}{2}$		
	Magnet-Impulsventil mit dominierendem Signal bei 14						
		JMN1DH	1	1 200	G $\frac{1}{4}$	24	110, 230
			2	2 300	G $\frac{3}{8}$		
			3	4 500	G $\frac{1}{2}$		
	Magnet-Impulsventil						
		JMFH	1	1 200	G $\frac{1}{4}$	12, 24, 42	24, 42, 48, 110, 230, 240
			2	2 300	G $\frac{3}{8}$		
			3	4 500	G $\frac{1}{2}$		
	Magnet-Impulsventil mit dominierendem Signal						
		JMFDH	1	1 200	G $\frac{1}{4}$	12, 24, 42	24, 42, 48, 110, 230, 240
			2	2 300	G $\frac{3}{8}$		
3			4 500	G $\frac{1}{2}$			
Magnet-Impulsventil							
	JMDH	4	6 000	G $\frac{3}{4}$	24	42, 110, 230	

Magnetventile, ISO 5599-1

Lieferübersicht

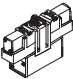
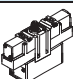
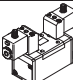
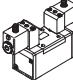
FESTO

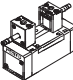
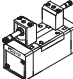
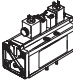
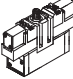
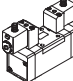
Typ	Steuerluftversorgung		Rückstellart		→ Seite/Internet
	intern	extern	pneumatische Feder	mechanische Feder	
Magnetventil					
MN1H	■	■	■	■	18
	■	■	■	■	
	■	■	■	■	
MFH	■	■	■	■	30
	■	■	■	■	
	■	■	■	■	
MDH	■	-	■	-	65
Magnetventil mit Zentralstecker M12x1					
MEBH-...-ZSR	■	-	■	■	41
	■	-	■	■	
	■	-	■	■	
Magnetventil mit Einzelstecker M12x1, Steckerbelegung nach VDMA oder Desina					
MDH	■	■	■	■	30
	■	-	■	■	
	■	-	■	■	
Magnet-Impulsventil					
JMN1H	■	■	-	-	22
	■	■	-	-	
	■	■	-	-	
Magnet-Impulsventil mit dominierendem Signal bei 14					
JMN1DH	■	■	-	-	22
	■	■	-	-	
	■	■	-	-	
Magnet-Impulsventil					
JMFH	■	■	-	-	34
	■	■	-	-	
	■	■	-	-	
Magnet-Impulsventil mit dominierendem Signal bei 14					
JMPDH	■	-	-	-	34
	■	-	-	-	
	■	-	-	-	
Magnet-Impulsventil					
JMDH	■	-	-	-	68

Magnetventile, ISO 5599-1

Lieferübersicht

FESTO

Funktion	Ausführung	Typ	ISO-Größe	Nenndurchfluss [l/min]	Pneumatischer Arbeitsanschluss an Anschlussplatte	Betriebsspannung			
						[V DC]	[V AC]		
5/2-Wegeventile bistabil		Magnet-Impulsventil mit Zentralstecker M12x1						24 V DC	-
		JMEBH	1	1 200	G $\frac{1}{4}$				
			2	2 300	G $\frac{3}{8}$				
3	4 500		G $\frac{1}{2}$						
5/2-Wegeventile bistabil		Magnet-Impulsventil mit Zentralstecker M12x1, dominierendes Signal bei 14						24 V DC	-
		JMEBDH	1	1 200	G $\frac{1}{4}$				
			2	2 300	G $\frac{3}{8}$				
3	4 500		G $\frac{1}{2}$						
5/2-Wegeventile bistabil		Magnet-Impulsventil mit Einzelstecker M12x1, Steckerbelegung nach VDMA oder Desina						24 V DC	-
		JMDH	1	1 200	G $\frac{1}{4}$				
			2	2 300	G $\frac{3}{8}$				
3	4 500		G $\frac{1}{2}$						
5/2-Wegeventile bistabil		Magnet-Impulsventil mit Einzelstecker M12x1, Steckerbelegung nach VDMA oder Desina, dominierendes Signal bei 14						24 V DC	-
		JMDDH	1	1 200	G $\frac{1}{4}$				
			2	2 300	G $\frac{3}{8}$				
3	4 000		G $\frac{1}{2}$						

Funktion	Ausführung	Typ	ISO-Größe	Nenndurchfluss [l/min]	Pneumatischer Arbeitsanschluss an Anschlussplatte	Betriebsspannung				
						[V DC]	[V AC]			
5/3-Wegeventile		Magnetventil						24	110, 230	
		MN1H-5/3...	1	1 200	G $\frac{1}{4}$					
			2	2 300	G $\frac{3}{8}$					
	3		4 100	G $\frac{1}{2}$						
		MFH-5/3...	1	1 200	G $\frac{1}{4}$	12, 24, 42	24, 42, 48, 110, 230, 240			
			2	2 300	G $\frac{3}{8}$					
			3	4 100	G $\frac{1}{2}$					
		MDH-5/3...	4	6 000	G $\frac{3}{4}$	24	110, 230			
	5/3-Wegeventile		Magnetventil mit Zentralstecker M12x1						24	-
			MEBH-5/3-...-...-ZSR	1	1 200	G $\frac{1}{4}$				
				2	2 300	G $\frac{3}{8}$				
3	4 100	G $\frac{1}{2}$								
5/3-Wegeventile		Magnetventil mit Einzelstecker M12x1, Steckerbelegung nach VDMA oder Desina						24	-	
		MDH-5/3...	1	1 200	G $\frac{1}{4}$					
			2	2 300	G $\frac{3}{8}$					
3	4 000...4 600		G $\frac{1}{2}$							

Magnetventile, ISO 5599-1

Lieferübersicht

FESTO

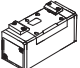
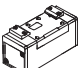
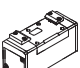
Typ	Steuerluftversorgung		Rückstellart		→ Seite/Internet
	intern	extern	pneumatische Feder	mechanische Feder	
Magnet-Impulsventil mit Zentralstecker M12x1					
JMEBH	■	-	-	-	45
	■	-	-	-	
	■	-	-	-	
Magnet-Impulsventil mit Zentralstecker M12x1, mit dominierendem Signal					
JMEBDH	■	-	-	-	45
	■	-	-	-	
	■	-	-	-	
Magnet-Impulsventil mit Einzelstecker M12x1, Steckerbelegung nach VDMA oder Desina					
JMDH	■	-	-	-	34
	■	-	-	-	
	■	-	-	-	
Magnet-Impulsventil mit Einzelstecker M12x1, Steckerbelegung nach VDMA oder Desina, dominierendes Signal bei 14					
JMDDH	■	-	-	-	34
	■	-	-	-	
	■	-	-	-	

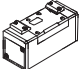
Typ	Steuerluftversorgung		Ruhestellung			→ Seite/Internet
	intern	extern	geschlossen	entlüftend	belüftend	
Magnetventil						
MN1H-5/3...	■	■	■	■	■	26
	■	■	■	■	■	
	■	■	■	■	■	
MFH-5/3...	■	■	■	■	■	37
	■	■	■	■	■	
	■	■	■	■	■	
MDH-5/3...	■	-	■	■	-	71
Magnetventil mit Zentralstecker M12x1						
MEBH-5/3-...-...-ZSR	■	-	■	■	■	49
	■	-	■	■	■	
	■	-	■	■	■	
Magnetventil mit Einzelstecker M12x1, Steckerbelegung nach VDMA oder Desina						
MDH-5/3...	■	-	■	■	■	37
	■	-	■	■	■	
	■	-	■	■	■	

Pneumatikventile, ISO 5599-1

Lieferübersicht

FESTO

Funktion	Ausführung	Typ	ISO-Größe	Nenndurchfluss [l/min]	Pneumatischer Arbeitsan- schluss an Anschlussplatte	Rückstellart		→ Seite/Internet
						pneumatische Feder	mechanische Feder	
5/2-Wege- ventile	Pneumatikventil monostabil							
		VL	1	1 200	G $\frac{1}{4}$	■	■	78
			2	2 300	G $\frac{3}{8}$	■	■	
			3	4 500	G $\frac{1}{2}$	■	■	
			4	6 000	G $\frac{3}{4}$	■	■	
	Pneumatik-Impulsventil							
		J	1	1 200	G $\frac{1}{4}$	–	–	82
			2	2 300	G $\frac{3}{8}$	–	–	
			3	4 500	G $\frac{1}{2}$	–	–	
			4	6 000	G $\frac{3}{4}$	–	–	
	Pneumatik-Impulsventil mit dominierendem Signal bei 14							
		JD	1	1 200	G $\frac{1}{4}$	–	–	82
2			2 300	G $\frac{3}{8}$	–	–		
3			4 500	G $\frac{1}{2}$	–	–		

Funktion	Ausführung	Typ	ISO-Größe	Nenndurchfluss [l/min]	Pneumatischer Arbeitsan- schluss an Anschlussplatte	Ruhestellung			→ Seite/Internet
						ge- schlos- sen	entlüf- tend	belüf- tend	
5/3-Wege- ventile	Pneumatikventil								
		VL5/3 ...	1	1 200	G $\frac{1}{4}$	■	■	■	85
			2	2 300	G $\frac{3}{8}$	■	■	■	
			3	4 100	G $\frac{1}{2}$	■	■	■	
			4	4 800	G $\frac{3}{4}$	■	■	■	

Magnetventile, ISO 5599-1

Typenschlüssel für Ventile mit Würfelstecker

		MN1H	-	5/3	G	-	D-1	-		-		-		-	C	-	
Typ																	
MN1H	monostabil, für N1-Magnetspule																
MFH	monostabil, für F-Magnetspule																
MDH	monostabil, mit D-Magnetspule																
MEBH	monostabil, mit EB-Magnetspule																
JMN1H	bistabil, für N1-Magnetspule																
JMN1DH	bistabil, für N1-Magnetspule, mit dominierendem Signal bei 14																
JMFH	bistabil, für F-Magnetspule																
JMFDH	bistabil, für F-Magnetspule, mit dominierendem Signal bei 14																
JMDH	bistabil, mit D-Magnetspule																
Ventilfunktion																	
5/2	5/2-Wegeventil																
5/3	5/3-Wegeventil																
Ruhestellung																	
G	geschlossen																
E	entlüftend																
B	belüftend																
Baugröße																	
D-1	ISO Größe 1																
D-2	ISO Größe 2																
D-3	ISO Größe 3																
¾-D-4	ISO Größe 4																
Elektrischer Anschluss, Betriebsspannung																	
Stecker, viereckige Bauform nach DIN EN 175301-803, Form A																	
24DC	24 V DC																
Steuerluftversorgung																	
	intern																
S	extern																
Rückstellart																	
FR	mechanische Feder																
	pneumatische Feder																
Generation																	
C	Baureihe C																
Material																	
CT	Kupfer- und PTFE- frei																

Magnetventile, ISO 5599-1

Typenschlüssel für Ventile mit Rundstecker

MDH – 5/3 G – D-1 – – – – C –

Typ	
MDH	monostabil, mit D-Magnetspule
MEBH	monostabil, mit EB-Magnetspule
JMDH	bistabil, für D-Magnetspule
JMDDH	bistabil, für D-Magnetspule, mit dominierendem Signal bei 14
JMEBH	bistabil, mit EB-Magnetspule
JMEBDH	bistabil, mit EB-Magnetspule, mit dominierendem Signal bei 14

Ventilfunktion	
5/2	5/2-Wegeventil
5/3	5/3-Wegeventil

Ruhestellung	
G	geschlossen
E	entlüftend
B	belüftend

Baugröße	
D-1	ISO Größe 1
D-2	ISO Größe 2
D-3	ISO Größe 3

Elektrischer Anschluss, Betriebsspannung	
Zentralstecker, runde Bauform, M12x1	
ZSR	24 V DC
Einzelstecker, runde Bauform, M12x1	
M12	24 V DC

Steckerbelegung	
	2-polig nach VDMA
D	4-polig nach Desina

Steuerluftversorgung	
	intern
S	extern

Rückstellart	
FR	mechanische Feder pneumatische Feder

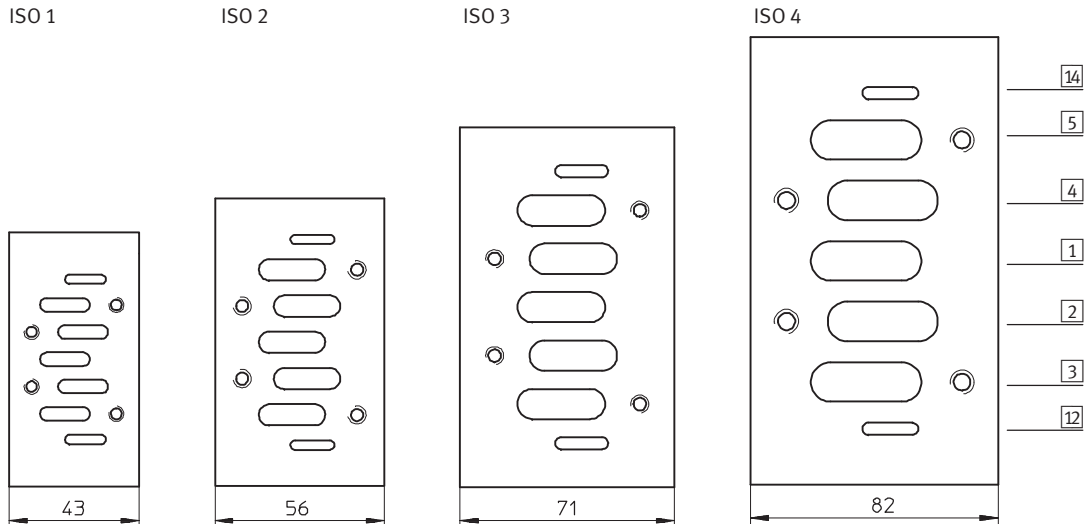
Generation	
C	Baureihe C

Magnetventile, ISO 5599-1

Peripherieübersicht

Lochbild auf Anschlussplatte nach ISO 5599-1

Definierte Schnittstelle zwischen Ventil und Anschlussplatte



Anschlussbezeichnungen der Anschlussplatten

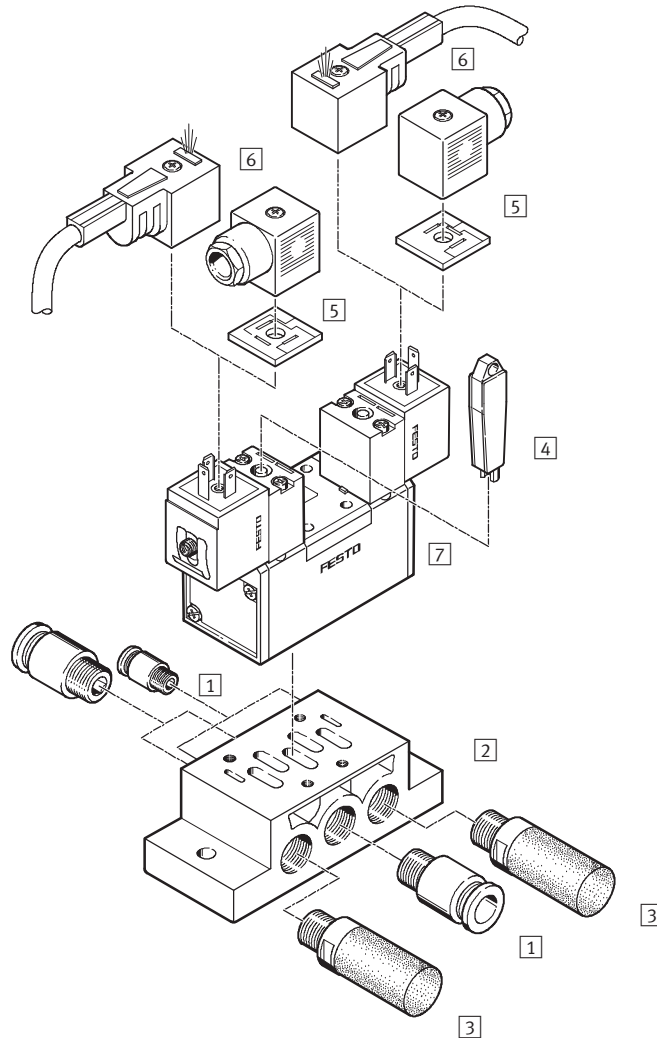
		Magnetventile	Pneumatikventile
14	Steuerteil	externe Steuerluftversorgung für Vorsteuerventil 14	Signaleingang 14 www.festo.com
5	Leistungsteil	Entlüftungsanschluss 5	
4	Leistungsteil	Arbeitsanschluss 4 www.festo.com	
1	Leistungsteil	Arbeitsluftversorgung sanschluss1	
2	Leistungsteil	Arbeitsanschluss 2	
3	Leistungsteil	Entlüftungsanschluss 3	
12	Steuerteil	externe Steuerluftversorgung für Vorsteuerventil 12	Signaleingang 12

Magnetventile, ISO 5599-1

Peripherieübersicht

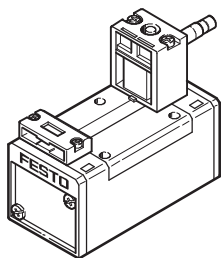
FESTO

Einzelmontage mit Würfelstecker

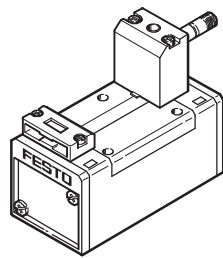


Varianten

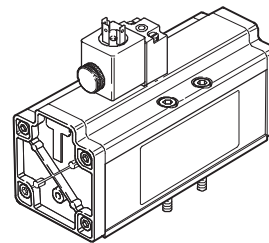
MN1H-5/2



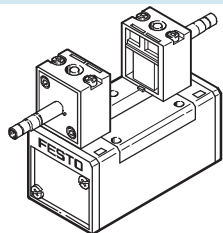
MFH-5/2



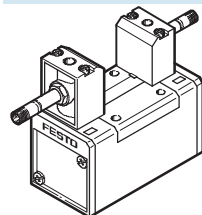
MDH-5/2-D-4



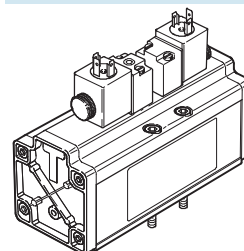
JMN1H-5/2, MN1H-5/3



JMFH-5/2, MFH-5/3



JMDH-5/2-D-4, MDH-5/3-D-4



Magnetventile, ISO 5599-1

Peripherieübersicht

FESTO

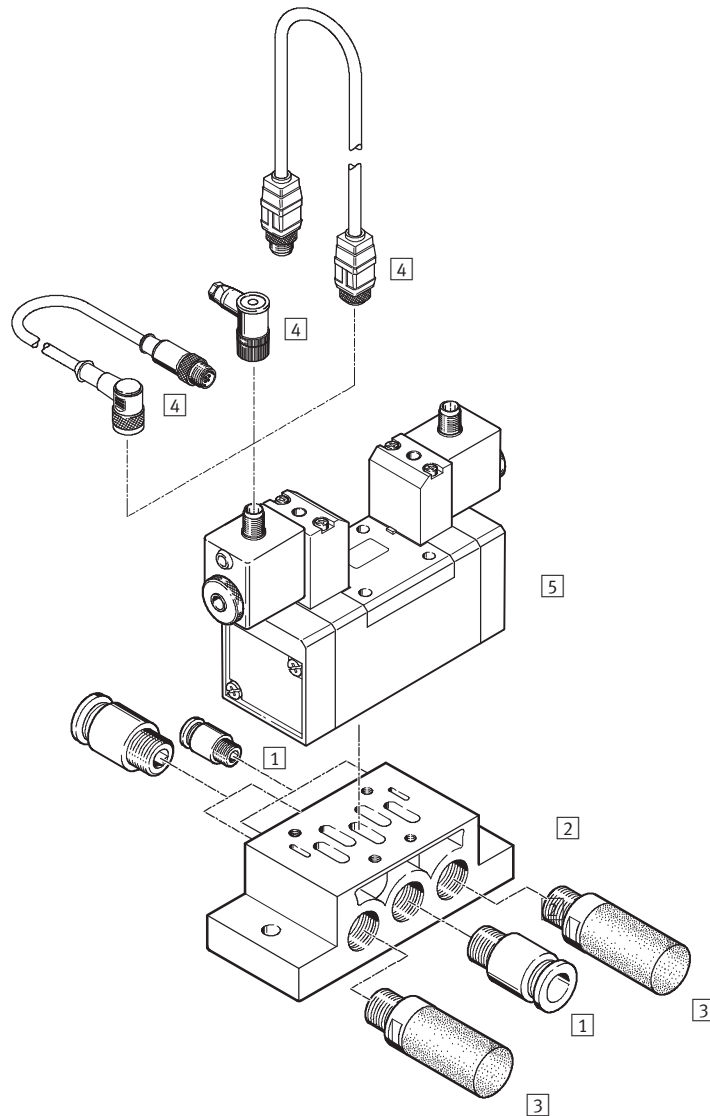
Zubehör		
	Kurzbeschreibung	→ Seite/Internet
1	Steckverschraubung QS	zum Anschluss von außertolerierten Druckluftschläuchen quick star
2	Einzel-Anschlussplatte NAS	mit seitlichen Anschlüssen 88
3	Schalldämpfer	zur Montage in Entlüftungsanschlüssen –
4	Handhilfsbetätigung AHB	99
5	Leuchtende Dichtung M...-LD	zur Anzeige des Schaltzustands 102
6	Steckdosen/-kabel MSSD, KMF, KMC	101
7	Magnetventil	Lochbild nach ISO 5599-1, zugehörige Magnetspulen → 100 2

Magnetventile, ISO 5599-1

Peripherieübersicht

FESTO

Einzelmontage mit Rundstecker



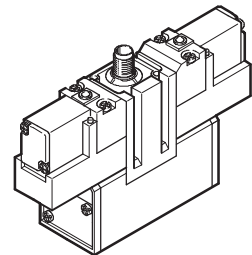
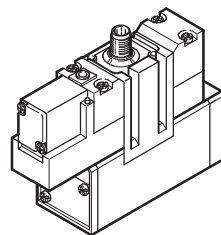
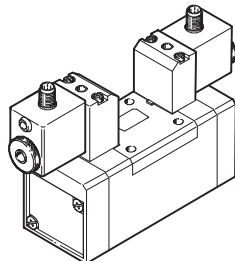
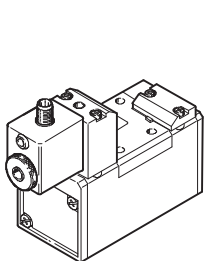
Varianten

MDH-5/2

JMDH-5/2, MDH-5/3

MEBH-5/2

JMEBH-5/2, MEBH-5/3



Magnetventile, ISO 5599-1

Peripherieübersicht

FESTO

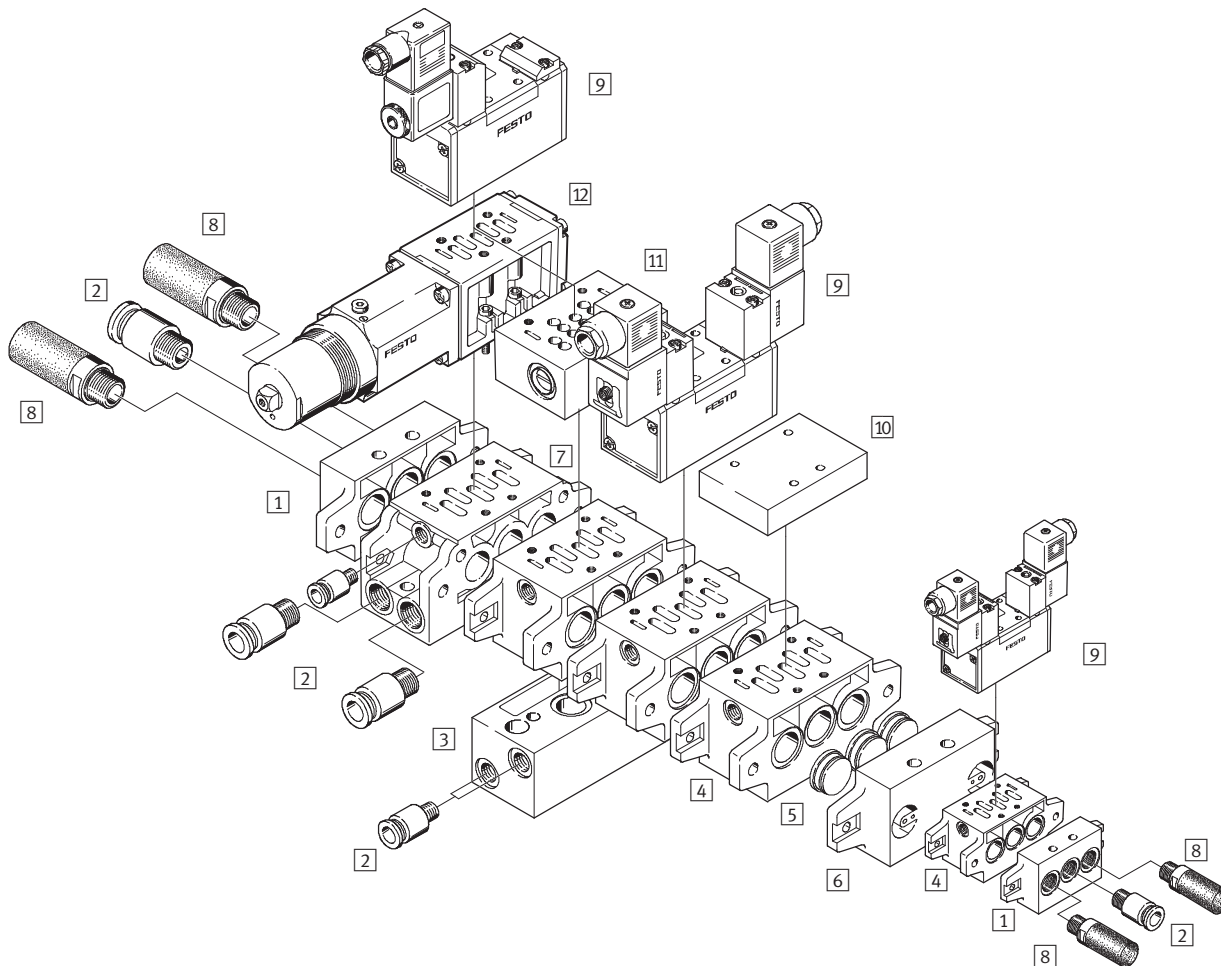
Zubehör		
	Kurzbeschreibung	→ Seite/Internet
1	Steckverschraubung QS	zum Anschluss von außertolerierten Druckluftschläuchen quick star
2	Einzel-Anschlussplatte NAS	mit seitlichen Anschlüssen 88
3	Schalldämpfer	zur Montage in Entlüftungsanschlüssen -
4	Steckdosen/-kabel SAE, KM	102
5	Magnetventil	Lochbild nach ISO 5599-1 41

Magnetventile, ISO 5599-1

Peripherieübersicht

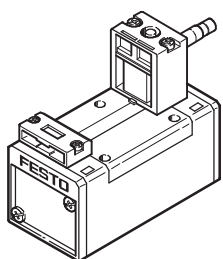
FESTO

Batteriemontage mit Würfelstecker

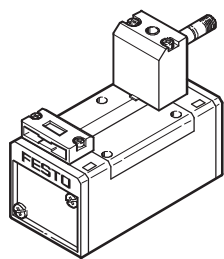


Varianten

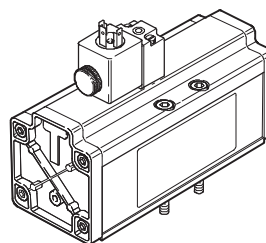
MN1H-5/2



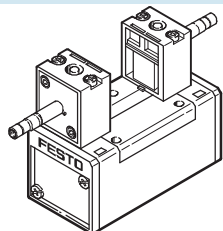
MFH-5/2



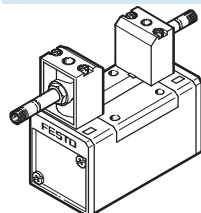
MDH-5/2-D-4



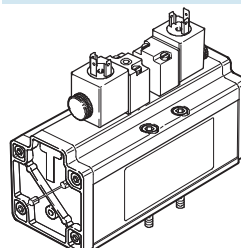
JMN1H-5/2, MN1H-5/3



JMFH-5/2, MFH-5/3



JMDH-5/2-D-4, MDH-5/3-D-4



Magnetventile, ISO 5599-1

Peripherieübersicht

FESTO

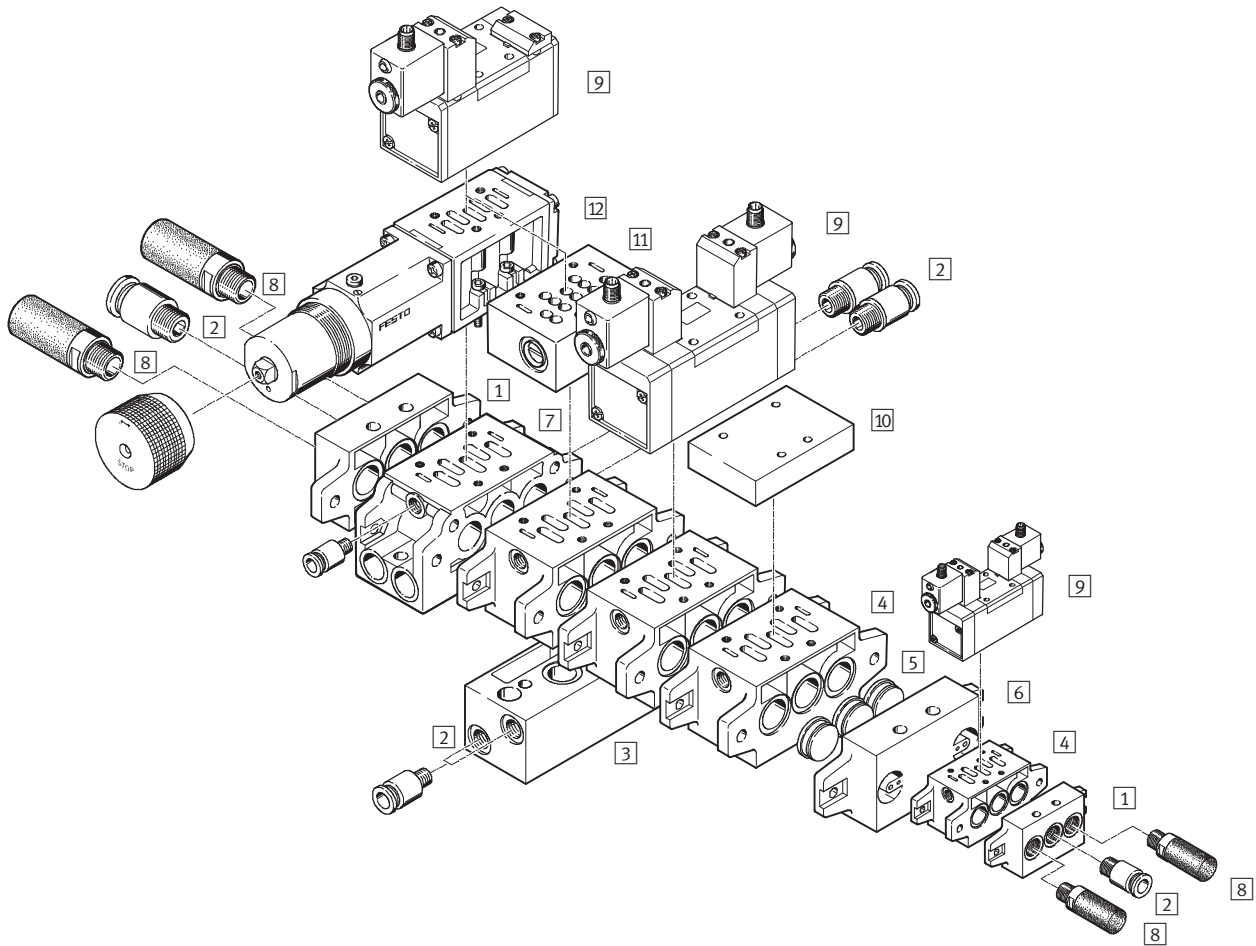
Zubehör			
	Bemerkung	→ Seite/Internet	
1	Endplatten-Bausatz NEV	zum Verschließen der Verkettungsplatten	91
2	Steckverschraubung QS	zum Anschluss von außertolerierten Druckluftschläuchen	quick star
3	Winkel-Anschlussplatte NAW	zur stirnseitigen Herausführung der Anschlüsse 2 und 4	90
4	Verkettungsplatte NAV	mit unten liegenden Anschlüssen 2 und 4	90
5	Verschluss Scheibe NSC	zum Verschließen der Sammelleitungen 1, 3, 5 zwischen End- und Verkettungsplatten oder zwischen 2 Verkettungsplatten, z.B. bei verschiedenen Arbeitsdrücken	92
6	Zwischenplatte NZV	zum Verbinden von Verkettungsplatten unterschiedlicher Größe	94
7	Winkel-Verkettungsplatte NAWV	mit wahlweise unten oder stirnseitig liegenden Anschlüssen 2 und 4	91
8	Schalldämpfer	zur Montage in Entlüftungsanschlüssen	–
9	Magnetventil	Lochbild nach ISO 5599-1, zugehörige Magnetspulen → 100	2
10	Abdeckplatte NDV	zum Verschließen von nicht belegten Verkettungsplatten	92
11	Drosselplatte GRO	für ISO Größe 1, 2 und 3 mit eingebauten Abluftdrosseln an Anschluss 3 und 5. Die Drosselplatte wird zwischen Ventil und Einzel-Anschlussplatte/Verkettungsplatte montiert	95
12	Druckregler-Zwischenplatte LR-ZP	für ISO Größe 1, 2 und 3 zur Regelung des Druckes von 0 bis 10 bar entsprechend dem Eingangsdruck. Die Druckregler-Zwischenplatte wird zwischen Ventil und Einzel-Anschlussplatte/Verkettungsplatte montiert	96

Magnetventile, ISO 5599-1

Peripherieübersicht

FESTO

Batteriemontage mit Rundsteckern



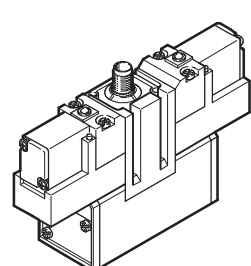
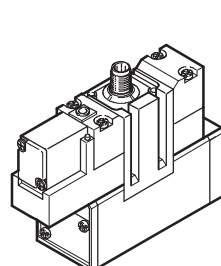
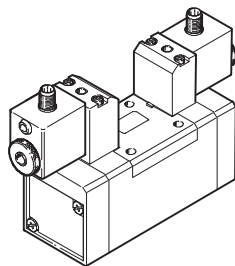
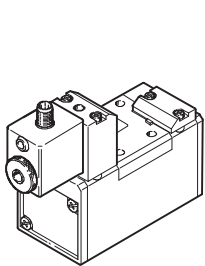
Varianten

MDH-5/2

JMDH-5/2, MDH-5/3

MEBH-5/2

JMEBH-5/2, MEBH-5/3



Magnetventile, ISO 5599-1

Peripherieübersicht


FESTO


Zubehör		
	Bemerkung	→ Seite/Internet
1 Endplatten-Bausatz NEV	zum Verschließen der Verkettungsplatten	91
2 Steckverschraubung QS	zum Anschluss von außertolerierten Druckluftschläuchen	quick star
3 Winkel-Anschlussplatte NAW	zur stirnseitigen Herausführung der Anschlüsse 2 und 4	90
4 Verkettungsplatte NAV	mit unten liegenden Anschlüssen 2 und 4	90
5 Verschluss Scheibe NSC	zum Verschließen der Sammelleitungen 1, 3, 5 zwischen End- und Verkettungsplatten oder zwischen 2 Verkettungsplatten, z.B. bei verschiedenen Arbeitsdrücken	92
6 Zwischenplatte NZV	zum Verbinden von Verkettungsplatten unterschiedlicher Größe	94
7 Winkel-Verkettungsplatte NAWV	mit wahlweise unten oder stirnseitig liegenden Anschlüssen 2 und 4	91
8 Schalldämpfer	zur Montage in Entlüftungsanschlüssen	–
9 Magnetventil	Lochbild nach ISO 5599-1	2
10 Abdeckplatte NDV	zum Verschließen von nicht belegten Verkettungsplatten	92
11 Drosselplatte GRO	für ISO Größe 1, 2 und 3 mit eingebauten Abluftdrosseln an Anschluss 3 und 5. Die Drosselplatte wird zwischen Ventil und Einzel-Anschlussplatte/Verkettungsplatte montiert	95
12 Druckregler-Zwischenplatte LR-ZP	für ISO Größe 1, 2 und 3 zur Regelung des Druckes von 0 bis 10 bar entsprechend dem Eingangsdruck. Die Druckregler-Zwischenplatte wird zwischen Ventil und Einzel-Anschlussplatte/Verkettungsplatte montiert	96

Magnetventile MN1H, ISO 5599-1

Datenblatt – 5/2-Wegeventile

FESTO

-  - Durchfluss
1 200 ... 4 500 l/min

-  - Spannung
24 V DC
110, 230 V AC



Allgemeine Technische Daten			
ISO-Größe	1	2	3
Ventilfunktion	5/2, monostabil		
Konstruktiver Aufbau	Kolben-Schieber		
Dichtprinzip	weich		
Betätigungsart	elektrisch		
Rückstellart	mechanische oder pneumatische Feder		
Steuerart	vorgesteuert		
Steuerluftversorgung	intern oder extern		
Strömungsrichtung	nicht reversibel		
Abluftfunktion	drosselbar		
Handhilfsbetätigung	mit Zubehör, rastend		
Befestigungsart	mit Durchgangsbohrung		
Einbaulage	beliebig		
Nennweite [mm]	8	11	14,5
Normalnenndurchfluss [l/min]	1 200	2 300	4 500
Rastermaß [mm]	43	56	71
Pneumatischer Anschluss an Anschlussplatte	G $\frac{1}{4}$	G $\frac{3}{8}$	G $\frac{1}{2}$
Produktgewicht [g]	450	710	1 000
Schalldruckpegel [dB (A)]	85		

Betriebs- und Umweltbedingungen			
Rückstellart		pneumatisch	mechanisch
Betriebsmedium		gefilterte Druckluft, geölt oder ungeölt Vakuum	
Betriebsdruck	Steuerluftversorgung intern [bar]	2 ... 10	3 ... 10
	Steuerluftversorgung extern [bar]	-0,9 ... +16	-0,9 ... +16
Steuerdruck [bar]		2 ... 10	3 ... 10
Umgebungstemperatur [°C]		-10 ... +50	
Mediumtemperatur [°C]		-10 ... +50	

Ventilschaltzeiten [ms]						
ISO-Größe	1		2		3	
	pneumatisch	mechanisch	pneumatisch	mechanisch	pneumatisch	mechanisch
Ein	23	17	46	24	49	33
Aus	32	39	69	62	71	74

Magnetventile MN1H, ISO 5599-1

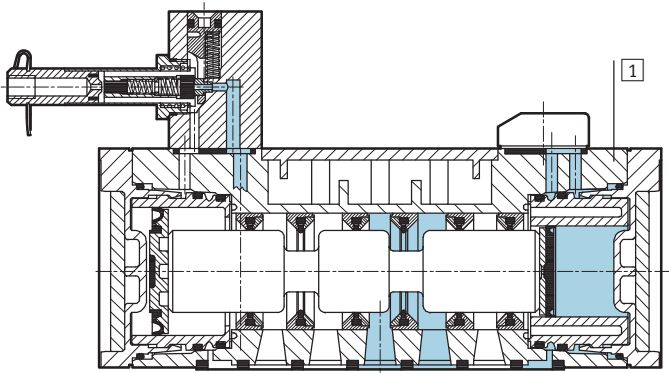
Datenblatt – 5/2-Wegeventile

FESTO

Elektrische Daten			
N1-Magnetspule			
Elektrischer Anschluss		Stecker, viereckige Bauform nach EN 175301-803, Form A	
Betriebsspannung	Gleichspannung	[V DC]	24
	Wechselspannung	[V AC]	110/230 (50 ... 60 Hz)
Spulenkenwerte	Gleichspannung	[W]	2,5
	Wechselspannung	[VA]	Anzug: 7,5 Halten: 5
Schutzart nach EN 60 529		IP65	

Werkstoffe

Funktionsschnitt



1	Gehäuse	Aluminium-Druckguss, Polyacetal
-	Dichtungen	Nitrilkautschuk
	Werkstoffhinweis	Kupfer- und PTFE-freie Ausführungen → Bestellangaben

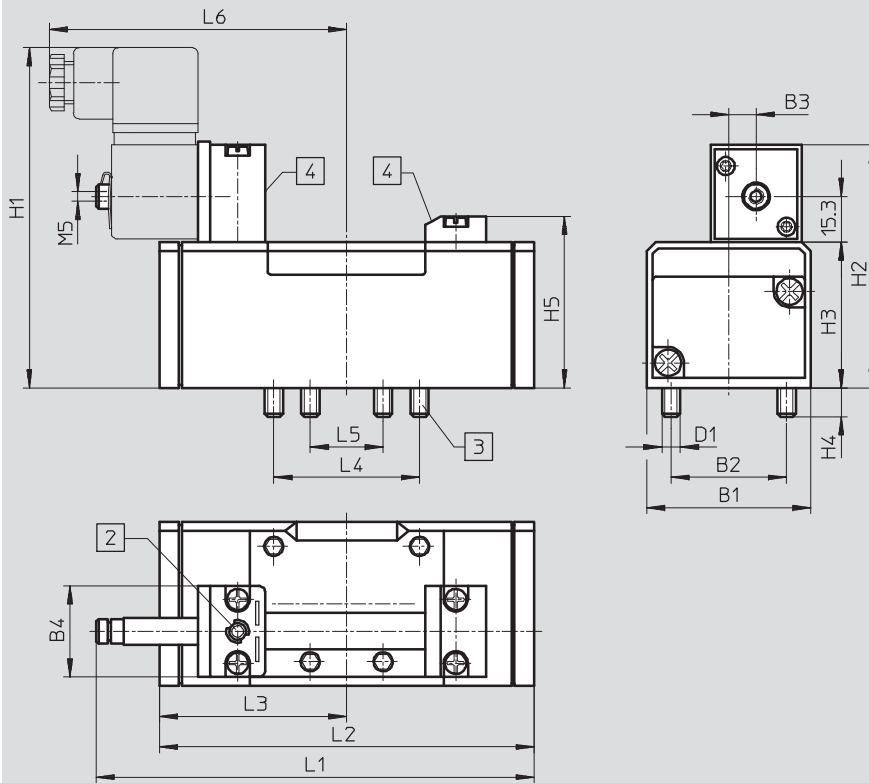
Magnetventile MN1H, ISO 5599-1

Datenblatt – 5/2-Wegeventile

FESTO

Abmessungen

Download CAD-Daten → www.festo.com



- 2 Handhilfsbetätigung
- 3 Befestigungsschrauben unverlierbar
- 4 Nut für Bezeichnungsschild

Typ	B1	B2	B3	B4	D1	H1	H2	H3	H4	H5	L1	L2	L3	L4	L5	L6
ISO-Größe 1																
MN1H-5/2-...	42	28	6	30	M5	106	74	38	9	46,5	117,5	87,6	43,8	36	18	89
MN1H-5/2-...-FR											128	98				
ISO-Größe 2																
MN1H-5/2-...	54	38	9	30	M6	116	84	48	9,5	56,5	147,6	123,4	61,7	48	24	98
MN1H-5/2-...-FR											161,5	140,7				
ISO-Größe 3																
MN1H-5/2-...	65	48	12	30	M8	123	91	55	12	63,5	169	145,4	72,7	64	32	109
MN1H-5/2-...-FR											184,8	164,7				

Magnetventile MN1H, ISO 5599-1

Datenblatt – 5/2-Wegeventile


Bestellangaben			
Schaltensymbol	Beschreibung	ISO-Größe	Teile-Nr. Typ
	ohne N1-Magnetspule ¹⁾ Steuerluftversorgung intern Rückstellart pneumatisch	1	159 688 MN1H-5/2-D-1-C
			184 637 MN1H-5/2-D-1-C-CT ²⁾
		2	159 700 MN1H-5/2-D-2-C
			184 640 MN1H-5/2-D-2-C-CT ²⁾
3	159 712 MN1H-5/2-D-3-C		
	184 643 MN1H-5/2-D-3-C-CT ²⁾		
	ohne N1-Magnetspule ¹⁾ Steuerluftversorgung extern Rückstellart pneumatisch	1	159 686 MN1H-5/2-D-1-S-C
		2	159 698 MN1H-5/2-D-2-S-C
		3	159 710 MN1H-5/2-D-3-S-C
	ohne N1-Magnetspule ¹⁾ Steuerluftversorgung intern Rückstellart mechanisch	1	159 687 MN1H-5/2-D-1-FR-C
			184 638 MN1H-5/2-D-1-FR-C-CT ²⁾
		2	159 699 MN1H-5/2-D-2-FR-C
			184 641 MN1H-5/2-D-2-FR-C-CT ²⁾
3	159 711 MN1H-5/2-D-3-FR-C		
	184 644 MN1H-5/2-D-3-FR-C-CT ²⁾		
	ohne N1-Magnetspule ¹⁾ Steuerluftversorgung extern Rückstellart mechanisch	1	159 716 MN1H-5/2-D-1-FR-S-C
		2	159 718 MN1H-5/2-D-2-FR-S-C
		3	160 896 MN1H-5/2-D-3-FR-S-C


1) N1-Magnetspulen → 100
 2) Kupfer- und PTFE-frei

Magnetventile JMN1H, ISO 5599-1

Datenblatt – 5/2-Wegeventile, Magnet-Impulsventile

FESTO

-  - Durchfluss
1 200 ... 4 500 l/min

-  - Spannung
24 V DC
110, 230, 240 V AC



Allgemeine Technische Daten				
ISO-Größe	1	2	3	
Ventilfunktion	5/2, bistabil			
Konstruktiver Aufbau	Kolben-Schieber			
Dichtprinzip	weich			
Betätigungsart	elektrisch			
Rückstellart	mechanische Feder			
Steuerart	vorgesteuert			
Steuerluftversorgung	intern oder extern			
Strömungsrichtung	nicht reversibel			
Abluftfunktion	drosselbar			
Handhilfsbetätigung	mit Zubehör, rastend			
Befestigungsart	mit Durchgangsbohrung			
Einbaulage	beliebig			
Nennweite	[mm]	8	11	14,5
Normalnenndurchfluss	[l/min]	1 200	2 300	4 500
Rastermaß	[mm]	43	56	71
Pneumatischer Anschluss an Anschlussplatte		G $\frac{1}{4}$	G $\frac{3}{8}$	G $\frac{1}{2}$
Produktgewicht	[g]	610	880	1 090
Schalldruckpegel	[dB (A)]	85		

Betriebs- und Umweltbedingungen			
Betriebsmedium	gefilterte Druckluft, geölt oder ungeölt Vakuum		
Betriebsdruck	Steuerluftversorgung intern	[bar]	2 ... 10
	Steuerluftversorgung extern	[bar]	-0,9 ... +16
Steuerdruck		[bar]	2 ... 10
Umgebungstemperatur		[°C]	-10 ... +50
Mediumtemperatur		[°C]	-10 ... +50

Ventilschaltzeiten						
ISO-Größe	1		2		3	
		dominierendes Signal bei 14		dominierendes Signal bei 14		dominierendes Signal bei 14
	18	12: 18 ms; 14: 15 ms	21	12: 24 ms; 14: 21 ms	21	12: 24 ms; 14: 21 ms

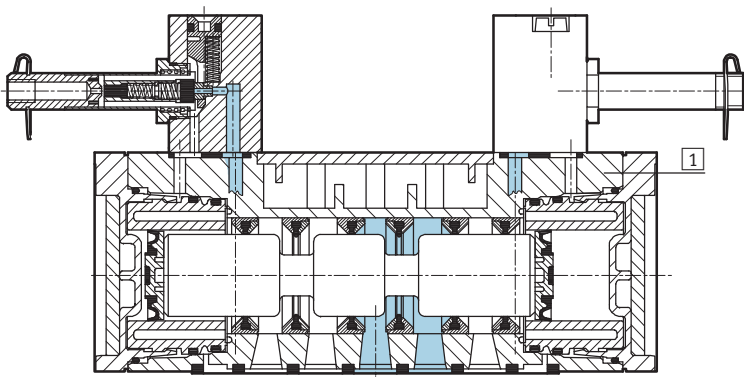
Magnetventile JMN1H, ISO 5599-1

Datenblatt – 5/2-Wegeventile, Magnet-Impulsventile

Elektrische Daten			
N1-Magnetspule			
Elektrischer Anschluss		Stecker, viereckige Bauform nach EN 175301-803, Form A	
Betriebsspannung	Gleichspannung	[V DC]	24
	Wechselspannung	[V AC]	110/230 (50 ... 60 Hz)
Spulenkenwerte	Gleichspannung	[W]	2,5
	Wechselspannung	[VA]	Anzug: 7,5 Halten: 5
Schutzart nach EN 60 529		IP65	

Werkstoffe

Funktionsschnitt



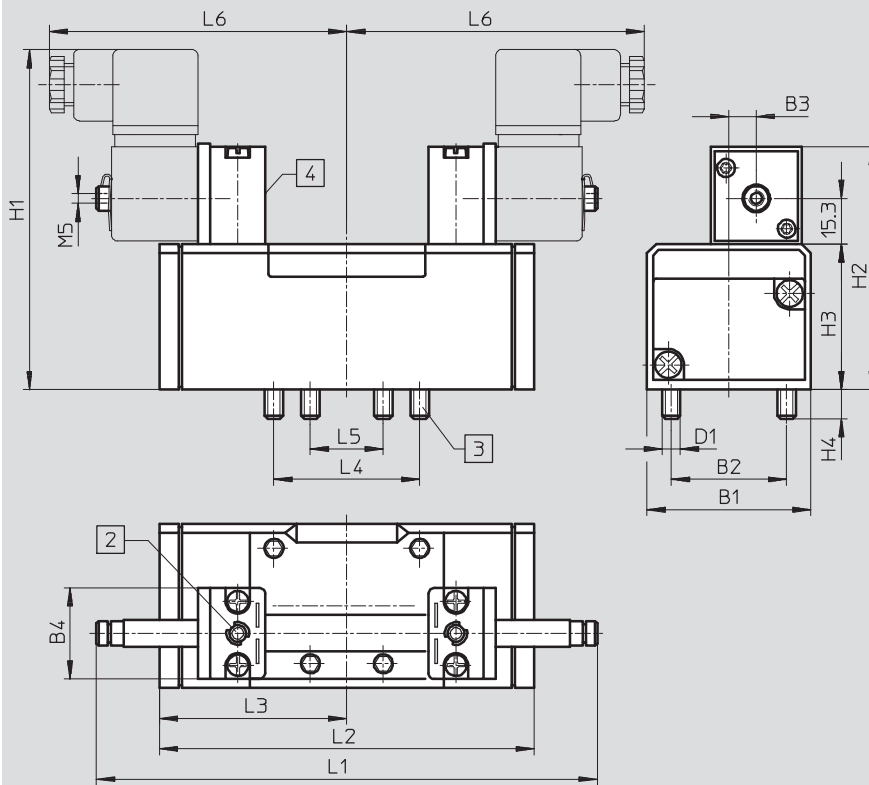
1	Gehäuse	Aluminium-Druckguss, Polyacetal
-	Dichtungen	Nitrilkautschuk

Magnetventile JMN1H, ISO 5599-1

Datenblatt – 5/2-Wegeventile, Magnet-Impulsventile

Abmessungen

Download CAD-Daten → www.festo.com



- 2 Handhilfsbetätigung
- 3 Befestigungsschrauben unverlierbar
- 4 Nut für Bezeichnungsschild

ISO-Größe	B1	B2	B3	B4	D1	H1	H2	H3	H4	L1	L2	L3	L4	L5	L6
1	42	28	6	30	M5	106	74	38	9	147,3	87,6	43,8	36	18	89
2	54	38	9	30	M6	116	84	48	9,5	165	123,4	61,7	48	24	98
3	65	48	12	30	M8	123	91	55	12	185,7	145,4	72,7	64	32	109

Magnetventile JMN1H, ISO 5599-1

Datenblatt – 5/2-Wegeventile, Magnet-Impulsventile



Bestellangaben Magnet-Impulsventil				
Schaltensymbol	Beschreibung	ISO-Größe	Teile-Nr.	Typ
	ohne N1-Magnetspule ¹⁾ Steuerluftversorgung intern	1	159 690	JMN1H-5/2-D-1-C
		2	159 702	JMN1H-5/2-D-2-C
		3	159 714	JMN1H-5/2-D-3-C
	ohne N1-Magnetspule ¹⁾ Steuerluftversorgung extern	1	159 689	JMN1H-5/2-D-1-S-C
		2	159 701	JMN1H-5/2-D-2-S-C
		3	159 713	JMN1H-5/2-D-3-S-C
	ohne N1-Magnetspule ¹⁾ Steuerluftversorgung intern mit dominierendem Signal bei 14	1	159 691	JMN1DH-5/2-D-1-C
		2	159 703	JMN1DH-5/2-D-2-C
		3	159 715	JMN1DH-5/2-D-3-C
	ohne N1-Magnetspule ¹⁾ Steuerluftversorgung extern mit dominierendem Signal bei 14	1	159 717	JMN1DH-5/2-D-1-S-C
		2	159 719	JMN1DH-5/2-D-2-S-C
		3	160 897	JMN1DH-5/2-D-3-S-C

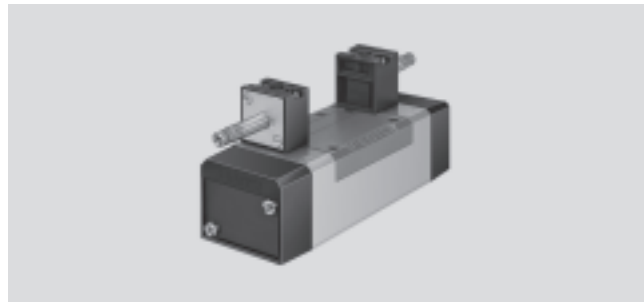
1) N1-Magnetspulen → 100

Magnetventile MN1H, ISO 5599-1

Datenblatt – 5/3-Wegeventile

FESTO

-  - Durchfluss
1 200 ... 4 600 l/min
-  - Spannung
24 V DC
110, 230 V AC



Allgemeine Technische Daten					
ISO-Größe		1	2	3	
Ventilfunktion		5/3, monostabil			
Konstruktiver Aufbau		Kolben-Schieber			
Dichtprinzip		weich			
Betätigungsart		elektrisch			
Rückstellart		mechanische Feder			
Steuerart		vorgesteuert			
Steuerluftversorgung		intern			
Strömungsrichtung		nicht reversibel			
Abluftfunktion		drosselbar			
Handhilfsbetätigung		mit Zubehör, rastend			
Befestigungsart		mit Durchgangsbohrung			
Einbaulage		beliebig			
Nennweite	[mm]	8	11	14,5	
Normalnenndurchfluss	geschlossen	[l/min]	1 200	2 300	4 100
	entlüftet	[l/min]			4 600
	belüftet	[l/min]			4 000
Rastermaß	[mm]	43	56	71	
Pneumatischer Anschluss an Anschlussplatte		G1/4	G3/8	G1/2	
Produktgewicht	[g]	650	940	1 170	
Schalldruckpegel	[dB (A)]	85			

Betriebs- und Umweltbedingungen			
Betriebsmedium			gefilterte Druckluft, geölt oder ungeölt Vakuum
Betriebsdruck	Steuerluftversorgung intern	[bar]	3 ... 10
	Steuerluftversorgung extern	[bar]	-0,9 ... +16
Steuerdruck		[bar]	3 ... 10
Umgebungstemperatur		[°C]	-10 ... +50
Mediumtemperatur		[°C]	-10 ... +50

Ventilschaltzeiten [ms]						
ISO-Größe	1		2		3	
	Ein	Aus	Ein	Aus	Ein	Aus
mit N1-Magnetspule						
geschlossen	20	44	33	82	33	82
entlüftet	20	46	36	84	36	84
belüftet	20	46	35	78	35	78

Magnetventile MN1H, ISO 5599-1

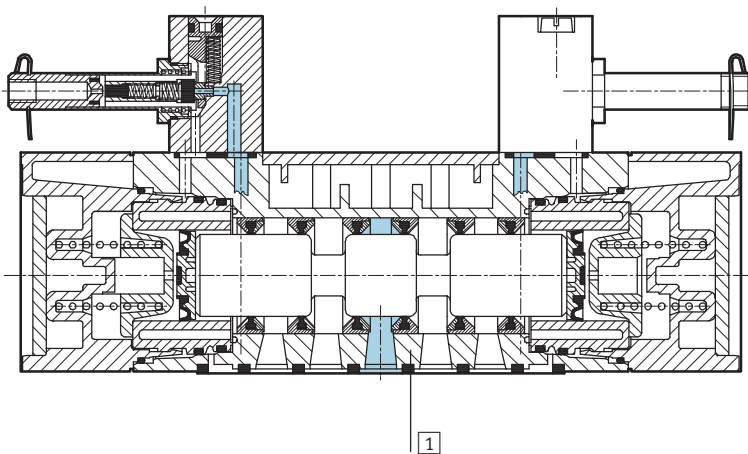
Datenblatt – 5/3-Wegeventile

FESTO

Elektrische Daten			
N1-Magnetspule			
Elektrischer Anschluss		Stecker, viereckige Bauform nach EN 175301-803, Form A	
Betriebsspannung	Gleichspannung	[V DC]	24
	Wechselspannung	[V AC]	110/230 (50 ... 60 Hz)
Spulenkennwerte	Gleichspannung	[W]	2,5
	Wechselspannung	[VA]	Anzug: 7,5 Halten: 5
Schutzart nach EN 60 529		IP65	

Werkstoffe

Funktionsschnitt



1	Gehäuse	Aluminium-Druckguss, Polyacetal
-	Dichtungen	Nitrilkautschuk
	Werkstoffhinweis	Kupfer- und PTFE-freie Ausführungen → Bestellangaben

Magnetventile MN1H, ISO 5599-1

Datenblatt – 5/3-Wegeventile

Bestellangaben				
Schalt-symbol	Beschreibung	ISO-Größe	Teile-Nr.	Typ
	ohne N1-Magnetspule ¹⁾ Grundstellung geschlossen Steuerluftversorgung intern	1	159 681	MN1H-5/3G-D-1-C
			184 658	MN1H-5/3G-D-1-C-CT ²⁾
		2	159 693	MN1H-5/3G-D-2-C
			184 660	MN1H-5/3G-D-2-C-CT ²⁾
		3	159 705	MN1H-5/3G-D-3-C
			184 662	MN1H-5/3G-D-3-C-CT ²⁾
	ohne N1-Magnetspule ¹⁾ Grundstellung geschlossen Steuerluftversorgung extern	1	159 680	MN1H-5/3G-D-1-S-C
		2	159 692	MN1H-5/3G-D-2-S-C
		3	159 704	MN1H-5/3G-D-3-S-C
	ohne N1-Magnetspule ¹⁾ Grundstellung entlüftet Steuerluftversorgung intern	1	159 683	MN1H-5/3E-D-1-C
			184 652	MN1H-5/3E-D-1-C-CT ²⁾
		2	159 695	MN1H-5/3E-D-2-C
			184 654	MN1H-5/3E-D-2-C-CT ²⁾
		3	159 707	MN1H-5/3E-D-3-C
			184 656	MN1H-5/3E-D-3-C-CT ²⁾
	ohne N1-Magnetspule ¹⁾ Grundstellung entlüftet Steuerluftversorgung extern	1	159 682	MN1H-5/3E-D-1-S-C
		2	159 694	MN1H-5/3E-D-2-S-C
		3	159 706	MN1H-5/3E-D-3-S-C
	ohne N1-Magnetspule ¹⁾ Grundstellung belüftet Steuerluftversorgung intern	1	159 685	MN1H-5/3B-D-1-C
			184 646	MN1H-5/3B-D-1-C-CT ²⁾
		2	159 697	MN1H-5/3B-D-2-C
			184 648	MN1H-5/3B-D-2-C-CT ²⁾
		3	159 709	MN1H-5/3B-D-3-C
			184 650	MN1H-5/3B-D-3-C-CT ²⁾
	ohne N1-Magnetspule ¹⁾ Grundstellung belüftet Steuerluftversorgung extern	1	159 684	MN1H-5/3B-D-1-S-C
		2	159 696	MN1H-5/3B-D-2-S-C
		3	159 708	MN1H-5/3B-D-3-S-C


1) N1-Magnetspulen → 100


2) Kupfer- und PTFE-frei

Magnetventile MFH, ISO 5599-1

Datenblatt – 5/2-Wegeventile

FESTO

-  - Durchfluss
1 200 ... 4 500 l/min

-  - Spannung
12, 24, 42, 48 V DC
24, 42, 48, 110, 230,
240 V AC



Allgemeine Technische Daten			
ISO-Größe	1	2	3
Ventilfunktion	5/2, monostabil		
Konstruktiver Aufbau	Kolben-Schieber		
Dichtprinzip	weich		
Betätigungsart	elektrisch		
Rückstellart	mechanische oder pneumatische Feder		
Steuerart	vorgesteuert		
Steuerluftversorgung	intern		
Strömungsrichtung	nicht reversibel		
Abluftfunktion	drosselbar		
Handhilfsbetätigung	mit Zubehör, rastend		
Befestigungsart	mit Durchgangsbohrung		
Einbaulage	beliebig		
Nennweite [mm]	8	11	14,5
Normalnenndurchfluss [l/min]	1 200	2 300	4 500
Rastermaß [mm]	43	56	71
Pneumatischer Anschluss an Anschlussplatte	G $\frac{1}{4}$	G $\frac{3}{8}$	G $\frac{1}{2}$
Produktgewicht [g]	390	650	960
Schalldruckpegel [dB (A)]	85		

Betriebs- und Umweltbedingungen			
Rückstellart		pneumatisch	mechanisch
Betriebsmedium		gefilterte Druckluft, geölt oder ungeölt Vakuum	
Betriebsdruck	Steuerluftversorgung intern [bar]	2 ... 10	3 ... 10
	Steuerluftversorgung extern [bar]	-0,9 ... +16	-0,9 ... +16
Steuerdruck [bar]		2 ... 10	3 ... 10
Umgebungstemperatur [°C]		-5 ... +40	
Mediumtemperatur [°C]		-10 ... +60	

Ventilschaltzeiten [ms]						
ISO-Größe	1		2		3	
Rückstellart	pneumatisch	mechanisch	pneumatisch	mechanisch	pneumatisch	mechanisch
mit F-Magnetspule						
Ein	23	16	48	27	60	30
Aus	35	45	71	73	66	82

Magnetventile MFH, ISO 5599-1

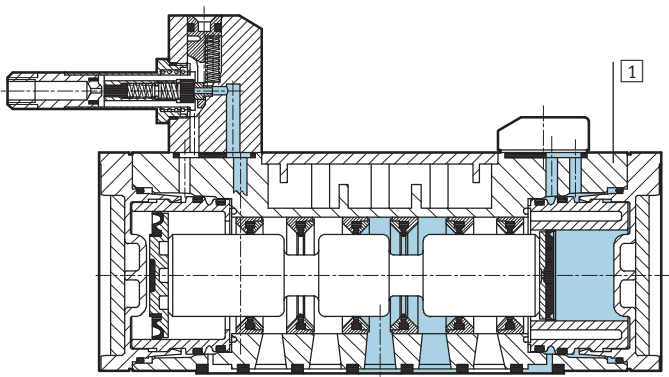
Datenblatt – 5/2-Wegeventile



Elektrische Daten			
F-Magnetspule			
Elektrischer Anschluss	Bauart	Steckerfahnen für Steckdosen MSSD-F, KMF	
Betriebsspannung	Gleichspannung	[V DC]	12, 24, 42, 48
	Wechselspannung	[V AC]	24, 42, 48, 110, 230, 240 (50 ... 60 Hz)
Spulenkennwerte	Gleichspannung	[W]	4,5
	Wechselspannung	[VA]	Anzug: 7,5 Halten: 6
Schutzart nach EN 60 529			IP65

Werkstoffe

Funktionsschnitt



1	Gehäuse	Aluminium-Druckguss, Polyacetal
-	Dichtungen	Nitrilkautschuk

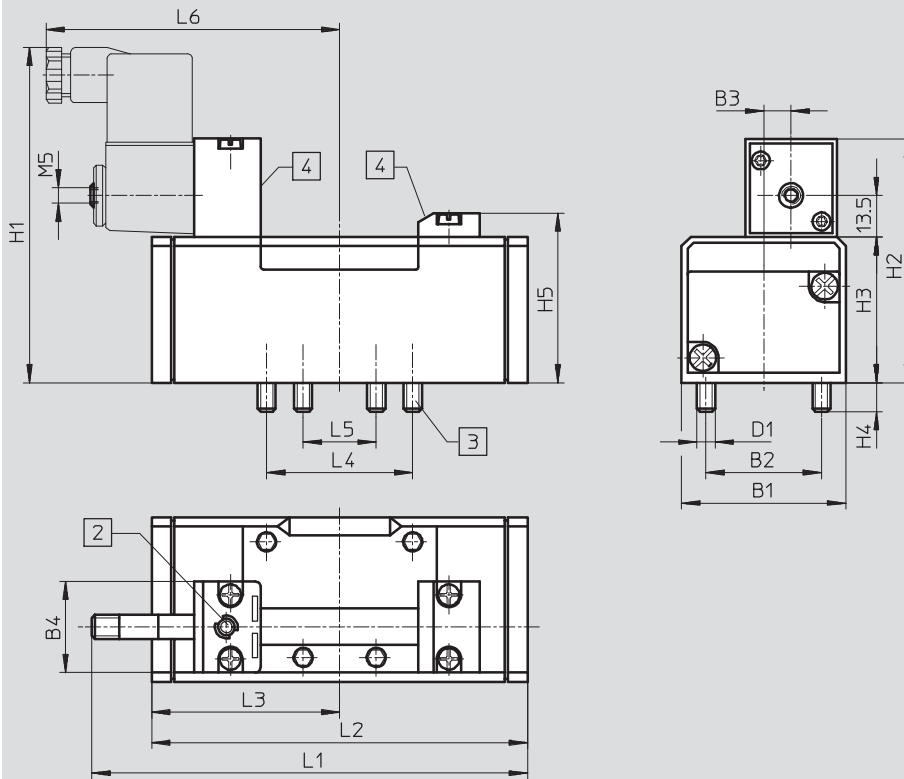
Magnetventile MFH, ISO 5599-1

Datenblatt – 5/2-Wegeventile



Abmessungen

Download CAD-Daten → www.festo.com



- 2 Handhilfsbetätigung
- 3 Befestigungsschrauben unverlierbar
- 4 Nut für Bezeichnungsschild

Typ	B1	B2	B3	B4	D1	H1	H2	H3	H4	H5	L1	L2	L3	L4	L5	L6
ISO-Größe 1																
MFH-5/2-...	42	28	6	30	M5	100	70,3	38	9	46,5	115	87,6	43,8	36	18	89
MFH-5/2-...-FR											125,6	98				
ISO-Größe 2																
MFH-5/2-...	54	38	9	30	M6	110	80,3	48	9,5	56,5	142	123,4	61,7	48	24	98
MFH-5/2-...-FR											159,4	140,7				
ISO-Größe 3																
MFH-5/2-...	65	48	12	30	M8	117	87,3	55	12	63,5	163	145,4	72,7	64	32	109
MFH-5/2-...-FR											182	164,7				

Magnetventile MFH, ISO 5599-1

Datenblatt – 5/2-Wegeventile


Bestellangaben				
Schaltsymbol	Beschreibung	ISO-Größe	Teile-Nr.	Typ
	ohne F-Magnetspule ¹⁾	1	150 981	MFH-5/2-D-1-C
	Rückstellart pneumatisch	2	151 851	MFH-5/2-D-2-C
	Steuerluftversorgung intern	3	151 870	MFH-5/2-D-3-C
	ohne F-Magnetspule ¹⁾	1	152 562	MFH-5/2-D-1-S-C
	Rückstellart pneumatisch	2	151 022	MFH-5/2-D-2-S-C
	Steuerluftversorgung extern	3	151 032	MFH-5/2-D-3-S-C
	ohne F-Magnetspule ¹⁾	1	151 016	MFH-5/2-D-1-FR-C
	Rückstellart mechanisch	2	151 709	MFH-5/2-D-2-FR-C
	Steuerluftversorgung intern	3	151 711	MFH-5/2-D-3-FR-C


1) F-Magnetspulen → 100

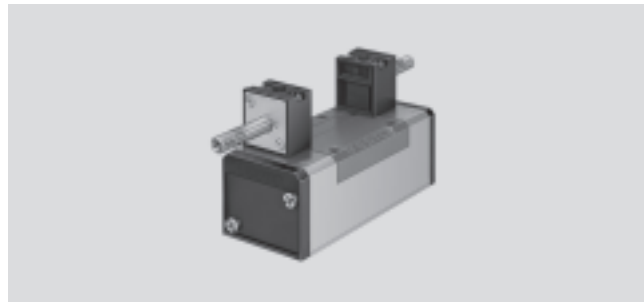
Magnetventile JMFH, ISO 5599-1

Datenblatt – 5/2-Wegeventile, Magnet-Impulsventile

FESTO

-  - Durchfluss
1 200 ... 4 500 l/min

-  - Spannung
12, 24, 42, 48 V DC
24, 42, 48, 110, 230,
240 V AC



Allgemeine Technische Daten				
ISO-Größe	1	2	3	
Ventilfunktion	5/2, bistabil			
Konstruktiver Aufbau	Kolben-Schieber			
Dichtprinzip	weich			
Betätigungsart	elektrisch			
Steuerart	vorgesteuert			
Steuerluftversorgung	intern oder extern			
Strömungsrichtung	nicht reversibel			
Abluftfunktion	drosselbar			
Handhilfsbetätigung	mit Zubehör, rastend			
Befestigungsart	mit Durchgangsbohrung			
Einbaulage	beliebig			
Nennweite	[mm]	8	11	14,5
Normalnenndurchfluss	[l/min]	1 200	2 300	4 500
Rastermaß	[mm]	43	56	71
Pneumatischer Anschluss an Anschlussplatte		G $\frac{1}{4}$	G $\frac{3}{8}$	G $\frac{1}{2}$
Produktgewicht	[g]	490	750	1 060
Schalldruckpegel	[dB (A)]	85		

Betriebs- und Umweltbedingungen			
Betriebsmedium	gefilterte Druckluft, geölt oder ungeölt Vakuum		
Betriebsdruck	Steuerluftversorgung intern	[bar]	2 ... 10
	Steuerluftversorgung extern	[bar]	-0,9 ... +16
Steuerdruck		[bar]	2 ... 10
Umgebungstemperatur		[°C]	-5 ... +40
Mediumtemperatur		[°C]	-10 ... +60

Ventilschaltzeiten [ms]						
ISO-Größe	1		2		3	
		dominierendes Signal bei 14		dominierendes Signal bei 14		dominierendes Signal bei 14
mit F-Magnetspule						
	16	16	18	18	18	18

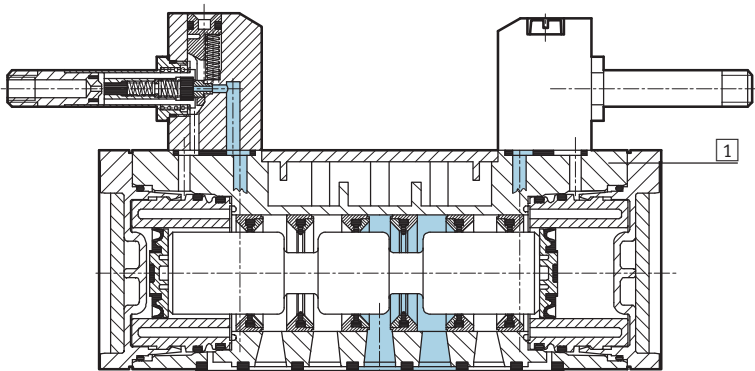
Magnetventile JMFH, ISO 5599-1

Datenblatt – 5/2-Wegeventile, Magnet-Impulsventile

Elektrische Daten			
ISO-Größe		1, 2, 3	
F-Magnetspule			
Elektrischer Anschluss	Bauart	Steckerfahnen für Steckdosen MSSD-F, KMF	
Betriebsspannung	Gleichspannung	[V DC]	12, 24, 42, 48
	Wechselspannung	[V AC]	24, 42, 48, 110, 230, 240 (50 ... 60 Hz)
Spulenkennwerte	Gleichspannung	[W]	4,5
	Wechselspannung	[VA]	Anzug: 7,5 Halten: 6
Schutzart nach EN 60 529		IP65	

Werkstoffe

Funktionsschnitt



1	Gehäuse	Aluminium-Druckguss, Polyacetal
-	Dichtungen	Nitrilkautschuk

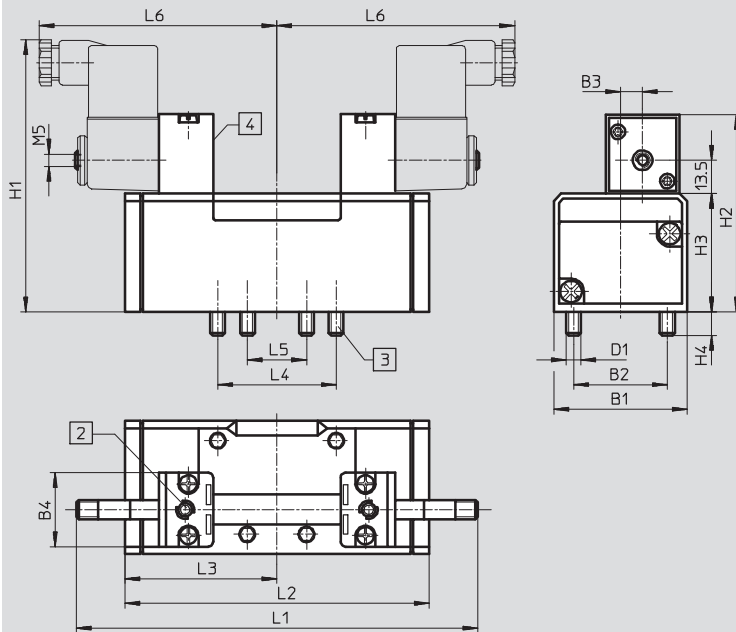
Magnetventile JMFH, ISO 5599-1

Datenblatt – 5/2-Wegeventile, Magnet-Impulsventile

FESTO

Abmessungen

Download CAD-Daten → www.festo.com



- 2 Handhilfsbetätigung
- 3 Befestigungsschrauben unverlierbar
- 4 Nut für Bezeichnungsschild

ISO-Größe	B1	B2	B3	B4	D1	H1	H2	H3	H4	L1	L2	L3	L4	L5	L6
1	42	28	6	30	M5	100	70,3	38	9	142,6	87,6	43,8	36	18	88
2	54	38	9	30	M6	110	80,3	48	9,5	160,4	123,4	61,7	48	24	97
3	65	48	12	30	M8	117	87,3	55	12	181	145,4	72,7	64	32	109

Bestellangaben



Schaltsymbol	Beschreibung	ISO-Größe	Teile-Nr.	Typ
	ohne F-Magnetspule ¹⁾ Steuerluftversorgung intern	1	150 980	JMFH-5/2-D-1-C
		2	151 852	JMFH-5/2-D-2-C
		3	151 871	JMFH-5/2-D-3-C
	ohne F-Magnetspule ¹⁾ Steuerluftversorgung extern	1	152 563	JMFH-5/2-D-1-S-C
		2	151 023	JMFH-5/2-D-2-S-C
		3	151 033	JMFH-5/2-D-3-S-C
	ohne F-Magnetspule ¹⁾ Steuerluftversorgung intern mit dominierendem Signal bei 14	1	151 019	JMFDH-5/2-D-1-C
		2	151 853	JMFDH-5/2-D-2-C
		3	151 872	JMFDH-5/2-D-3-C

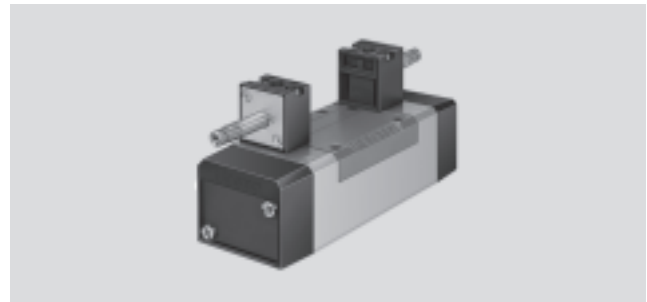
1) F-Magnetspulen → 100

Magnetventile MFH, ISO 5599-1

Datenblatt – 5/3-Wegeventile

FESTO

-  Durchfluss
1 200 ... 4 600 l/min
-  Spannung
12, 24, 42, 48 V DC
24, 42, 48, 110, 230,
240 V AC



Allgemeine Technische Daten					
ISO-Größe	1		2	3	
Ventilfunktion	5/3, monostabil				
Konstruktiver Aufbau	Kolben-Schieber				
Dichtprinzip	weich				
Betätigungsart	elektrisch				
Rückstellart	mechanische Feder				
Steuerart	vorgesteuert				
Steuerluftversorgung	intern oder extern				
Strömungsrichtung	nicht reversibel				
Ablufffunktion	drosselbar				
Handhilfsbetätigung	mit Zubehör, rastend				
Befestigungsart	mit Durchgangsbohrung				
Einbaulage	beliebig				
Nennweite	[mm]	8	11	14,5	
Normalnenndurchfluss	geschlossen	[l/min]	1 200	2 300	4 100
	entlüftet	[l/min]			4 600
	belüftet	[l/min]			4 000
Rastermaß	[mm]	43	56	71	
Pneumatischer Anschluss an Anschlussplatte		G1/4	G3/8	G1/2	
Produktgewicht	[g]	520	820	1 040	
Schalldruckpegel	[dB (A)]	85			

Betriebs- und Umweltbedingungen				
Betriebsmedium	gefilterte Druckluft, geölt oder ungeölt Vakuum			
Betriebsdruck	Steuerluftversorgung intern	[bar]	3 ... 10	
	Steuerluftversorgung extern	[bar]	-0,9 ... +16	
Steuerdruck	[bar]	3 ... 10		
Umgebungstemperatur	[°C]	-5 ... +40		
Mediumstemperatur	[°C]	-10 ... +60		

Ventilschaltzeiten [ms]						
ISO-Größe	1		2		3	
	Ein	Aus	Ein	Aus	Ein	Aus
mit F-Magnetspule						
geschlossen	18	36	33	63	36	77
entlüftet	18	36	35	67	37	78
belüftet	18	36	35	69	36	75

Magnetventile MFH, ISO 5599-1

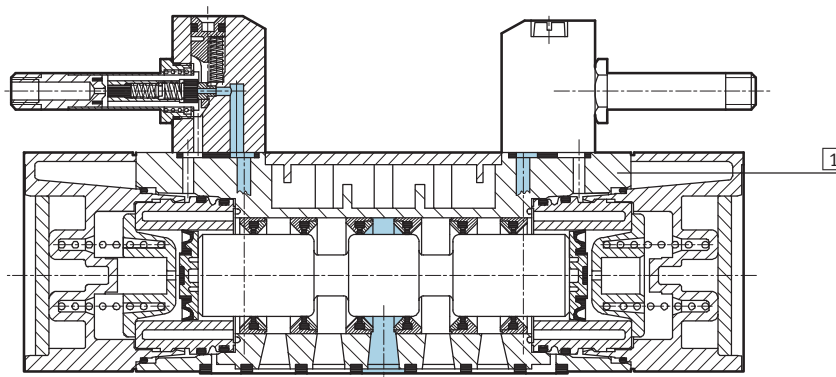
Datenblatt – 5/3-Wegeventile

FESTO

Elektrische Daten			
F-Magnetspule			
Elektrischer Anschluss	Bauart	Steckerfahnen für Steckdosen MSSD-F, KMF	
Betriebsspannung	Gleichspannung	[V DC]	12, 24, 42, 48
	Wechselspannung	[V AC]	24, 42, 48, 110, 230, 240 (50 ... 60 Hz)
Spulenkennwerte	Gleichspannung	[W]	4,5
	Wechselspannung	[VA]	Anzug: 7,5 Halten: 6
Schutzart nach EN 60 529			IP65

Werkstoffe

Funktionsschnitt



1	Gehäuse	Aluminium-Druckguss, Polyacetal
-	Dichtungen	Nitrilkautschuk

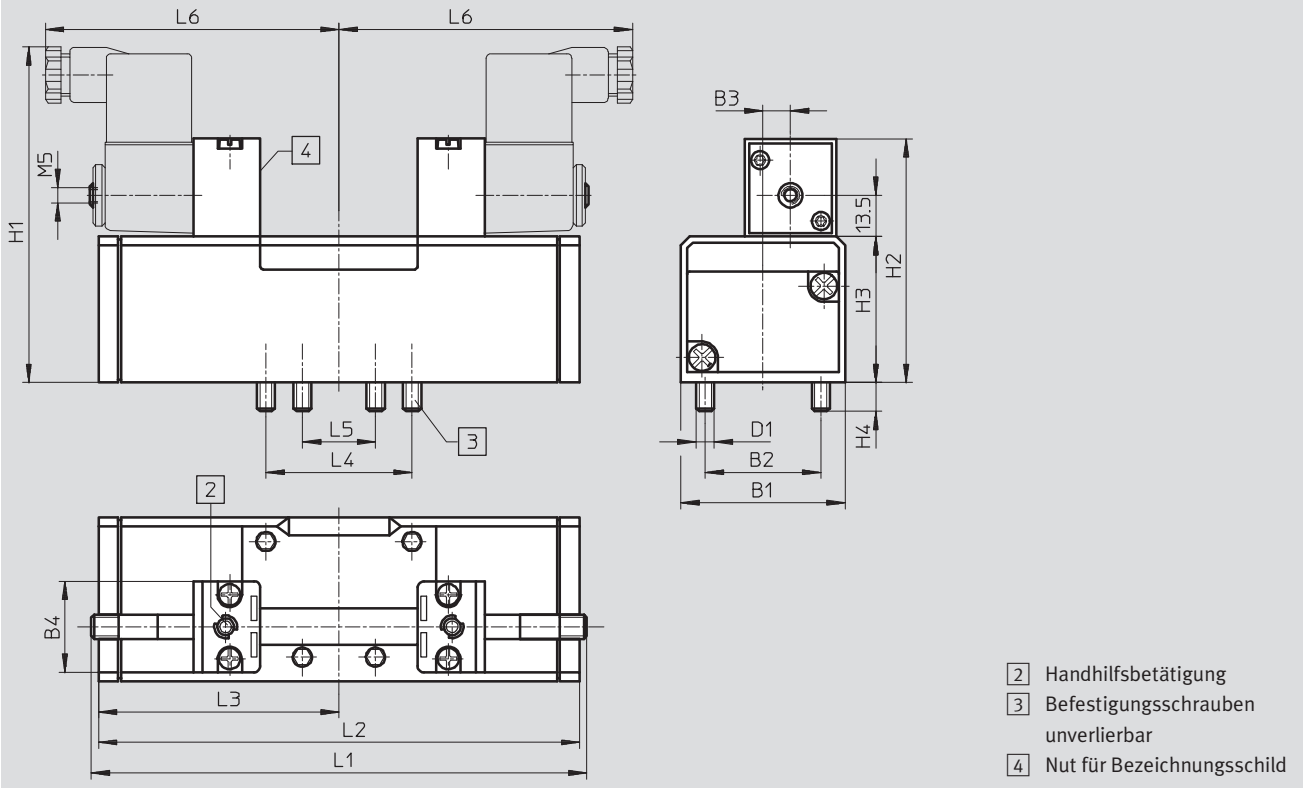
Magnetventile MFH, ISO 5599-1

Datenblatt – 5/3-Wegeventile

FESTO

Abmessungen

Download CAD-Daten → www.festo.com



ISO-Größe	B1	B2	B3	B4	D1	H1	H2	H3	H4	L1	L2	L3	L4	L5	L6
1	42	28	6	30	M5	100	70,3	38	9	142,6	108,4	54,2	36	18	89
2	54	38	9	30	M6	110	80,3	48	9,5	160	158	79	48	24	98
3	65	48	12	30	M8	117	87,3	55	12	181	184	92	64	32	109

Magnetventile MFH, ISO 5599-1

Datenblatt – 5/3-Wegeventile

FESTO


Bestellangaben				
Schaltensymbol	Beschreibung	ISO-Größe	Teile-Nr.	Typ
	ohne F-Magnetspule ¹⁾	1	150 982	MFH-5/3G-D-1-C
	Grundstellung geschlossen	2	151 854	MFH-5/3G-D-2-C
	Steuerluftversorgung intern	3	151 873	MFH-5/3G-D-3-C
	ohne F-Magnetspule ¹⁾	1	152 564	MFH-5/3G-D-1-S-C
	Grundstellung geschlossen	2	151 024	MFH-5/3G-D-2-S-C
	Steuerluftversorgung extern	3	151 034	MFH-5/3G-D-3-S-C
	ohne F-Magnetspule ¹⁾	1	150 983	MFH-5/3E-D-1-C
	Grundstellung entlüftet	2	151 855	MFH-5/3E-D-2-C
	Steuerluftversorgung intern	3	151 874	MFH-5/3E-D-3-C
	ohne F-Magnetspule ¹⁾	1	152 565	MFH-5/3E-D-1-S-C
	Grundstellung entlüftet	2	151 025	MFH-5/3E-D-2-S-C
	Steuerluftversorgung extern	3	151 035	MFH-5/3E-D-3-S-C
	ohne F-Magnetspule ¹⁾	1	150 984	MFH-5/3B-D-1-C
	Grundstellung belüftet	2	151 856	MFH-5/3B-D-2-C
	Steuerluftversorgung intern	3	151 875	MFH-5/3B-D-3-C
	ohne F-Magnetspule ¹⁾	1	152 566	MFH-5/3B-D-1-S-C
	Grundstellung belüftet	2	151 026	MFH-5/3B-D-2-S-C
	Steuerluftversorgung extern	3	151 036	MFH-5/3B-D-3-S-C

1) F-Magnetspulen → 100

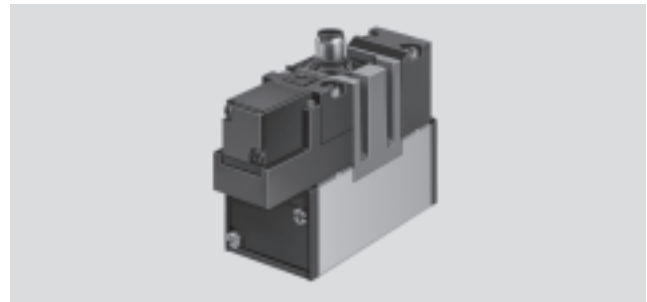
Magnetventile MEBH, ISO 5599-1

Datenblatt – 5/2-Wegeventile

FESTO

-  - Durchfluss
1 200 ... 4 500 l/min

-  - Spannung
24 V DC



Allgemeine Technische Daten				
ISO-Größe	1	2	3	
Ventilfunktion	5/2, monostabil			
Konstruktiver Aufbau	Kolben-Schieber			
Dichtprinzip	weich			
Betätigungsart	elektrisch			
Rückstellart	mechanische oder pneumatische Feder			
Steuerart	vorgesteuert			
Steuerluftversorgung	intern			
Strömungsrichtung	nicht reversibel			
Abluftfunktion	drosselbar			
Handhilfsbetätigung	mit Zubehör, rastend			
Befestigungsart	mit Durchgangsbohrung			
Einbaulage	beliebig			
Nennweite	[mm]	8	11	14,5
Normalnenndurchfluss	[l/min]	1 200	2 300	4 500
Rastermaß	[mm]	43	56	71
Pneumatischer Anschluss an Anschlussplatte		G $\frac{1}{4}$	G $\frac{3}{8}$	G $\frac{1}{2}$
Produktgewicht	[g]	550	700	1 000
Schalldruckpegel	[dB (A)]	85		

Betriebs- und Umweltbedingungen				
Rückstellart			pneumatisch	mechanisch
Betriebsmedium			gefilterte Druckluft, geölt oder ungeölt Vakuum	
Betriebsdruck	Steuerluftversorgung intern	[bar]	2 ... 10	3 ... 10
	Steuerluftversorgung extern	[bar]	-0,9 ... +16	-0,9 ... +16
Steuerdruck		[bar]	2 ... 10	3 ... 10
Umgebungstemperatur		[°C]	-5 ... +50	
Mediumstemperatur		[°C]	-5 ... +50	

Ventilschaltzeiten [ms]						
ISO-Größe	1		2		3	
Rückstellart	pneumatisch	mechanisch	pneumatisch	mechanisch	pneumatisch	mechanisch
mit EB-Magnetspule						
Ein	20	15	50	33	59	28
Aus	33	50	85	103	87	109

Magnetventile MEBH, ISO 5599-1

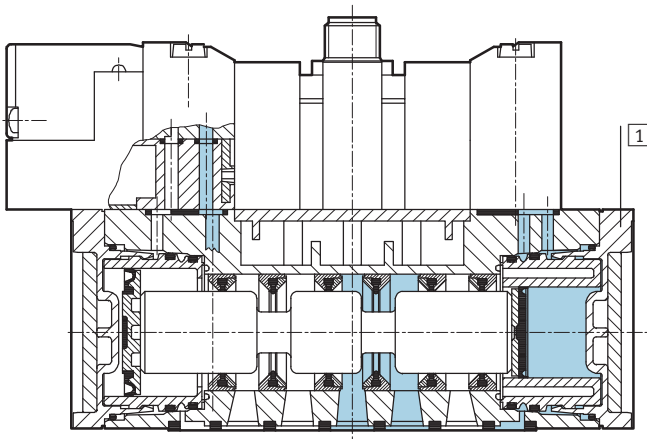
Datenblatt – 5/2-Wegeventile

FESTO

Elektrische Daten			
EB-Magnetspule			
Elektrischer Anschluss			Zentralstecker, runde Bauform, M12x1
Betriebsspannung	Gleichspannung	[V DC]	24
Spulenkennwerte	Gleichspannung	[W]	2,5
Schutzart nach EN 60 529			IP65

Werkstoffe

Funktionsschnitt



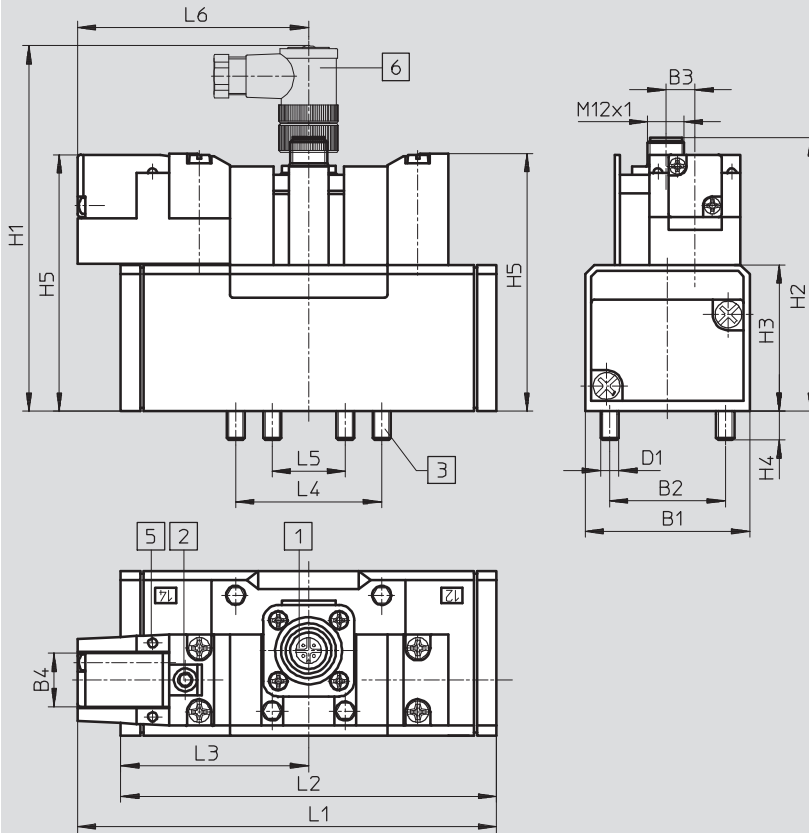
1	Gehäuse	Aluminium-Druckguss, Polyacetal
-	Dichtungen	Nitrilkautschuk

Magnetventile MEBH, ISO 5599-1

Datenblatt – 5/2-Wegeventile

Abmessungen

Download CAD-Daten → www.festo.com

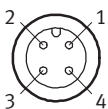


- 1 Befestigung der Steckdose
3x 30° rastbar
- 2 Handhilfsbetätigung
- 3 Befestigungsschrauben
unverlierbar
- 5 LED-Anzeige
- 6 Winkeldose
SEA-M12-4WD-PG7
→ 102

Typ	B1	B2	B3	B4	D1	H1	H2	H3	H4	H5	L1	L2	L3	L4	L5	L6
ISO-Größe 1																
MEBH-5/2-...	42	28	6	17,5	M5	110	80,3	38	9	74,7	110,8	87,6	43,8	36	18	67
MEBH-5/2-...-FR											121,3	98				
ISO-Größe 2																
MEBH-5/2-...	54	38	9	17,5	M6	120	90,1	48	9,5	84,2	137,6	123,4	61,7	48	24	75,9
MEBH-5/2-...-FR											154,9	140,7				
ISO-Größe 3																
MEBH-5/2-...	65	48	12	17,5	M8	130	97,8	55	12	93,1	158,7	145,4	72,7	64	32	86
MEBH-5/2-...-FR											178	164,7				

M12-Zentralstecker – Anschlussbelegung

Anschluss Mono



- 1 nicht belegt
- 2 nicht belegt
- 3 com (-)
- 4 Signal (+) Magnet 14

Magnetventile MEBH, ISO 5599-1


Datenblatt – 5/2-Wegeventile

FESTO

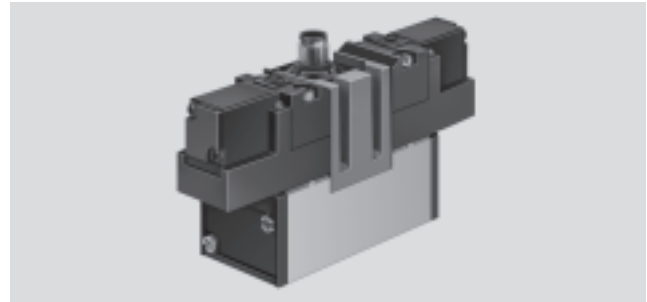
Bestellangaben					
Schaltsymbol	Beschreibung	Spannung	ISO-Größe	Teile-Nr.	Typ
	mit EB-Magnetspule mit Zentralstecker Rückstellart pneumatisch Steuerluftversorgung intern	24 V DC	1	184 493	MEBH-5/2-D-1-ZSR-C
			2	184 500	MEBH-5/2-D-2-ZSR-C
			3	184 507	MEBH-5/2-D-3-ZSR-C
	mit EB-Magnetspule mit Zentralstecker Rückstellart mechanisch Steuerluftversorgung intern	24 V DC	1	184 494	MEBH-5/2-D-1-ZSR-FR-C
			2	184 501	MEBH-5/2-D-2-ZSR-FR-C
			3	184 508	MEBH-5/2-D-3-ZSR-FR-C

Magnetventile JMEBH, ISO 5599-1

Datenblatt – 5/2-Wegeventile, Magnet-Impulsventile

-  - Durchfluss
1 200 ... 4 500 l/min

-  - Spannung
24 V DC



Allgemeine Technische Daten			
ISO-Größe	1	2	3
Ventilfunktion	5/2, bistabil		
Konstruktiver Aufbau	Kolben-Schieber		
Dichtprinzip	weich		
Betätigungsart	elektrisch		
Steuerart	vorgesteuert		
Steuerluftversorgung	intern extern		
Strömungsrichtung	nicht reversibel		
Abluftfunktion	drosselbar		
Handhilfsbetätigung	mit Zubehör, rastend		
Befestigungsart	mit Durchgangsbohrung		
Einbaulage	beliebig		
Nennweite [mm]	8	11	14,5
Normalnenndurchfluss [l/min]	1 200	2 300	4 500
Rastermaß [mm]	43	56	71
Pneumatischer Anschluss an Anschlussplatte	G $\frac{1}{4}$	G $\frac{3}{8}$	G $\frac{1}{2}$
Produktgewicht [g]	600	770	1 080
Schalldruckpegel [dB (A)]	85		

Betriebs- und Umweltbedingungen			
Betriebsmedium	gefilterte Druckluft, geölt oder ungeölt Vakuum		
Betriebsdruck	Steuerluftversorgung intern [bar]	2 ... 10	
	Steuerluftversorgung extern [bar]	-0,9 ... +16	
Steuerdruck [bar]	2 ... 10		
Umgebungstemperatur [°C]	-5 ... +50		
Mediumtemperatur [°C]	-5 ... +50		

Ventilschaltzeiten [ms]						
ISO-Größe	1		2		3	
		dominierendes Signal bei 14		dominierendes Signal bei 14		dominierendes Signal bei 14
mit EB-Magnetspule						
Um	12	13	15	23	16	20

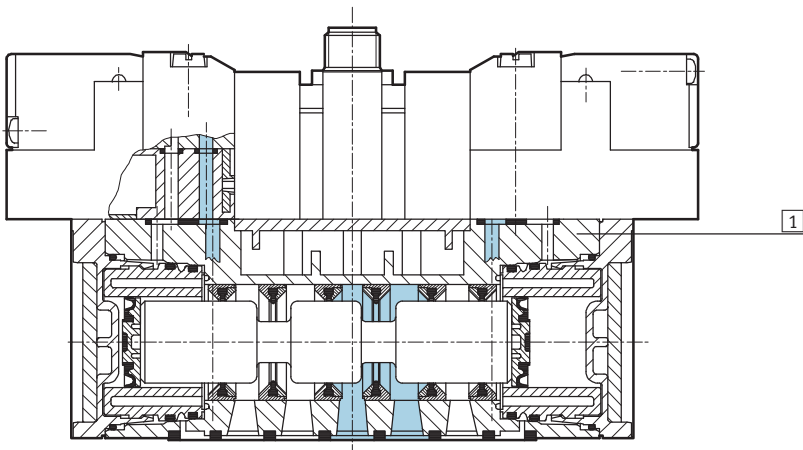
Magnetventile JMEBH, ISO 5599-1

Datenblatt – 5/2-Wegeventile, Magnet-Impulsventile

Elektrische Daten			
EB-Magnetspule			
Elektrischer Anschluss	Bauart	Zentralstecker, runde Bauform, M12x1	
Betriebsspannung	Gleichspannung	[V DC]	24
Spulenkennwerte	Gleichspannung	[W]	2,5
Schutzart nach EN 60 529			IP65

Werkstoffe

Funktionsschnitt



1	Gehäuse	Aluminium-Druckguss, Polyacetal
-	Dichtungen	Nitrilkautschuk

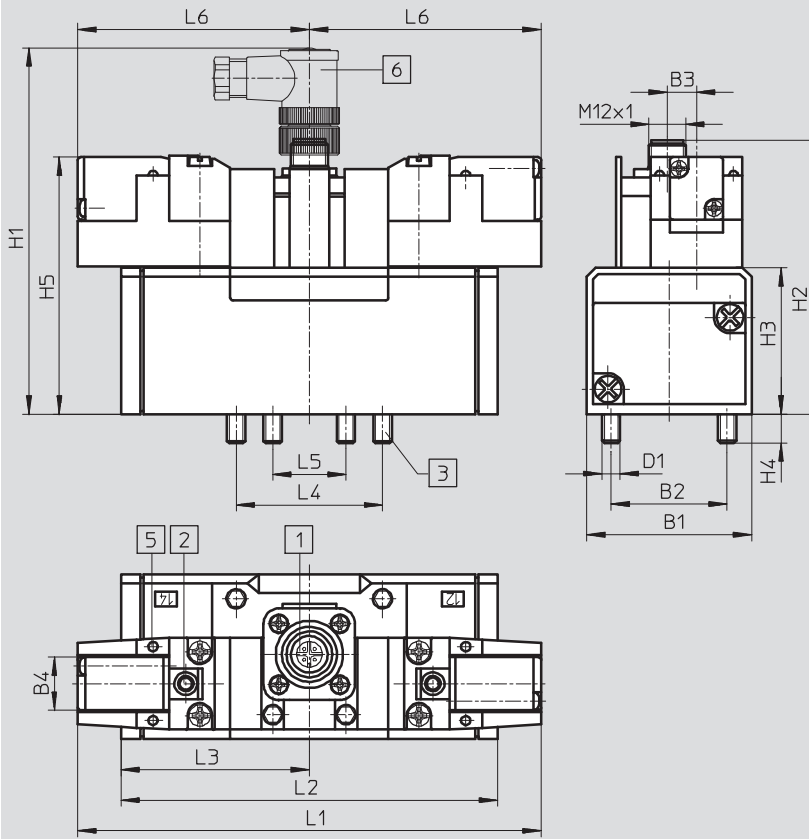
Magnetventile JMEBH, ISO 5599-1

Datenblatt – 5/2-Wegeventile, Magnet-Impulsventile

FESTO

Abmessungen

Download CAD-Daten → www.festo.com

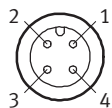


- 1 Befestigung der Steckdose
3x 30° rastbar
- 2 Handhilfsbetätigung
- 3 Befestigungsschrauben
unverlierbar
- 5 LED-Anzeige
- 6 Winkeldose
SEA-M12-4WD-PG7
→ 102

ISO-Größe	B1	B2	B3	B4	D1	H1	H2	H3	H4	H5	L1	L2	L3	L4	L5	L6
1	42	28	6	17,5	M5	110	80,3	38	9	74,7	134	87,6	43,8	36	18	67
2	54	38	9	17,5	M6	120	90,1	48	9,5	84,2	151,8	123,4	61,7	48	24	75,9
3	65	48	12	17,5	M8	130	97,8	55	12	93,1	171,9	145,4	72,7	64	32	86

M12-Zentralstecker – Anschlussbelegung

Anschluss Duo



- 1 nicht belegt
- 2 Signal (+) Magnet 12
- 3 com (-)
- 4 Signal (+) Magnet 14



Magnetventile JMEBH, ISO 5599-1

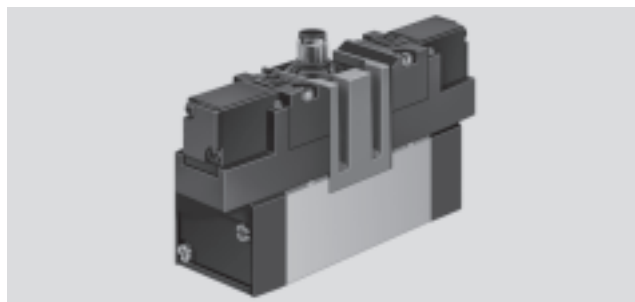
Datenblatt – 5/2-Wegeventile, Magnet-Impulsventile

Bestellangaben					
Schaltsymbol	Magnetspule	Spannung	ISO-Größe	Teile-Nr.	Typ
	mit EB-Magnetspule	24 V DC	1	184 495	JMEBH-5/2-D-1-ZSR-C
	mit Zentralstecker		2	184 502	JMEBH-5/2-D-2-ZSR-C
	Steuerluftversorgung intern		3	184 509	JMEBH-5/2-D-3-ZSR-C
	mit EB-Magnetspule	24 V DC	1	184 496	JMEBDH-5/2-D-1-ZSR-C
	mit Zentralstecker		2	184 503	JMEBDH-5/2-D-2-ZSR-C
	Steuerluftversorgung intern mit dominierendem Signal bei 14		3	184 510	JMEBDH-5/2-D-3-ZSR-C

Magnetventile MEBH, ISO 5599-1

Datenblatt – 5/3-Wegeventile

-  - Durchfluss
1 200 ... 4 600 l/min
-  - Spannung
24 V DC



Allgemeine Technische Daten					
ISO-Größe		1	2	3	
Ventilfunktion		5/3, monostabil			
Konstruktiver Aufbau		Kolben-Schieber			
Dichtprinzip		weich			
Betätigungsart		elektrisch			
Rückstellart		mechanische Feder			
Steuerart		vorgesteuert			
Steuerluftversorgung		intern			
Strömungsrichtung		nicht reversibel			
Abluftfunktion		drosselbar			
Handhilfsbetätigung		mit Zubehör, rastend			
Befestigungsart		mit Durchgangsbohrung			
Einbaulage		beliebig			
Nennweite	[mm]	8	11	14,5	
Normalnenndurchfluss	geschlossen	[l/min]	1 200	2 300	4 100
	entlüftet	[l/min]			4 600
	belüftet	[l/min]			4 000
Rastermaß	[mm]	43	56	71	
Pneumatischer Anschluss an Anschlussplatte		G1/4	G3/8	G1/2	
Produktgewicht	[g]	630	800	1 120	
Schalldruckpegel	[dB (A)]	85			

Betriebs- und Umweltbedingungen			
Betriebsmedium		gefilterte Druckluft, geölt oder ungeölt Vakuum	
Betriebsdruck	Steuerluftversorgung intern	[bar]	3 ... 10
	Steuerluftversorgung extern	[bar]	-0,9 ... +16
Steuerdruck		[bar]	3 ... 10
Umgebungstemperatur		[°C]	-5 ... +50
Mediumstemperatur		[°C]	-5 ... +50

Ventilschaltzeiten [ms]						
ISO-Größe	1		2		3	
	Ein	Aus	Ein	Aus	Ein	Aus
mit EB-Magnetspule						
	19	68	30	106	38	130

Magnetventile MEBH, ISO 5599-1

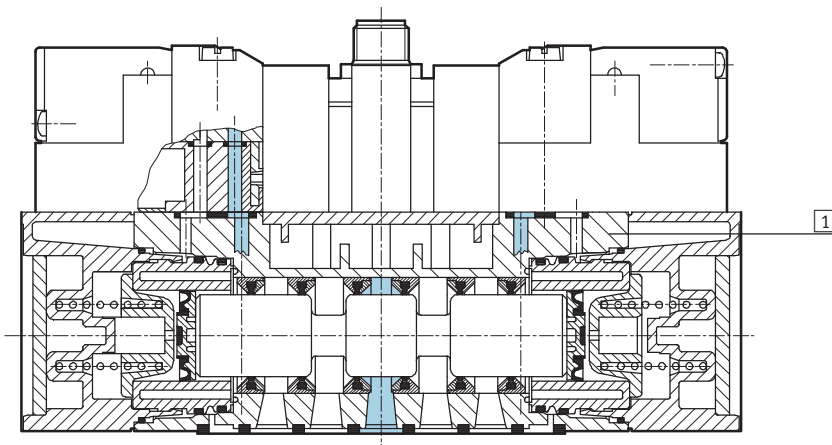
Datenblatt – 5/3-Wegeventile

FESTO

Elektrische Daten			
EB-Magnetspule			
Elektrischer Anschluss			Zentralstecker, runde Bauform, M12x1
Betriebsspannung	Gleichspannung	[V DC]	24
Spulenkenwerte	Gleichspannung	[W]	2,5
Schutzart nach EN 60 529			IP65

Werkstoffe

Funktionsschnitt



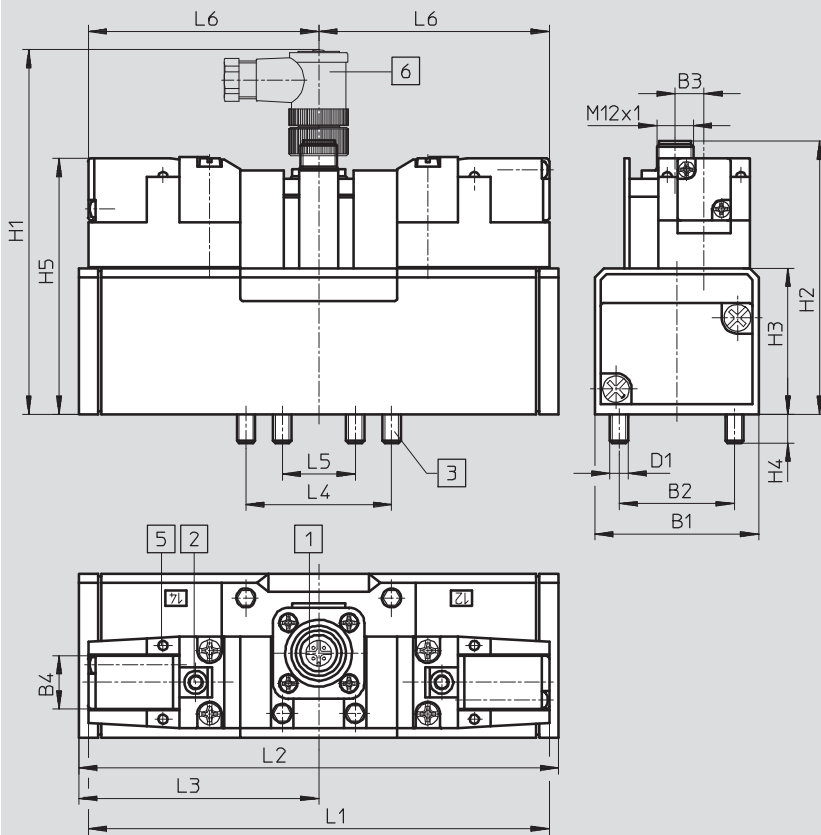
1	Gehäuse	Aluminium-Druckguss, Polyacetal
-	Dichtungen	Nitrilkautschuk

Magnetventile MEBH, ISO 5599-1

Datenblatt – 5/3-Wegeventile

Abmessungen

Download CAD-Daten → www.festo.com

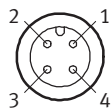


- 1 Befestigung der Steckdose
3x 30° rastbar
- 2 Handhilfsbetätigung
- 3 Befestigungsschrauben
unverlierbar
- 5 LED-Anzeige
- 6 Winkeldose
SEA-M12-4WD-PG7
→ 102

ISO-Größe	B1	B2	B3	B4	D1	H1	H2	H3	H4	H5	L1	L2	L3	L4	L5	L6
1	42	28	6	17,5	M5	110	80,3	38	9	74,7	134	108,4	54,2	36	18	67
2	54	38	9	17,5	M6	120	90,1	48	9,5	84,2	151,8	158	79	48	24	75,9
3	65	48	12	17,5	M8	130	97,8	55	12	93,1	171,9	184	92	64	32	86

M12-Zentralstecker – Anschlussbelegung

Anschluss Duo



- 1 nicht belegt
- 2 Signal (+) Magnet 12
- 3 com (-)
- 4 Signal (+) Magnet 14

Magnetventile MEBH, ISO 5599-1


Datenblatt – 5/3-Wegeventile

Bestellangaben					
Schaltymbol	Beschreibung	Spannung	ISO-Größe	Teile-Nr.	Typ
	mit EB-Magnetspule mit Zentralstecker Grundstellung geschlossen Steuerluftversorgung intern	24 V DC	1	184 498	MEBH-5/3G-D-1-ZSR-C
			2	184 505	MEBH-5/3G-D-2-ZSR-C
			3	184 512	MEBH-5/3G-D-3-ZSR-C
	mit EB-Magnetspule mit Zentralstecker Grundstellung entlüftet Steuerluftversorgung intern	24 V DC	1	184 497	MEBH-5/3E-D-1-ZSR-C
			2	184 504	MEBH-5/3E-D-2-ZSR-C
			3	184 511	MEBH-5/3E-D-3-ZSR-C
	mit EB-Magnetspule mit Zentralstecker Grundstellung belüftet Steuerluftversorgung intern	24 V DC	1	184 499	MEBH-5/3B-D-1-ZSR-C
			2	184 506	MEBH-5/3B-D-2-ZSR-C
			3	184 513	MEBH-5/3B-D-3-ZSR-C

Magnetventile MDH-M12, ISO 5599-1

FESTO

Datenblatt – 5/2-Wegeventile

-  - Durchfluss
1 200 ... 4 500 l/min

-  - Spannung
24 V DC



Allgemeine Technische Daten			
ISO-Größe	1	2	3
Ventilfunktion	5/2, monostabil		
Konstruktiver Aufbau	Kolben-Schieber		
Dichtprinzip	weich		
Betätigungsart	elektrisch		
Rückstellart	mechanische oder pneumatische Feder		
Steuerart	vorgesteuert		
Steuerluftversorgung	intern oder extern		
Strömungsrichtung	reversibel bei externer Steuerluftversorgung		
Abluftfunktion	drosselbar		
Handhilfsbetätigung	mit Zubehör, rastend		
Befestigungsart	mit Durchgangsbohrung		
Einbaulage	beliebig		
Nennweite [mm]	8	11	14,5
Normalnenndurchfluss [l/min]	1 200	2 300	4 500
Rastermaß [mm]	43	56	71
Pneumatischer Anschluss an Anschlussplatte	G $\frac{1}{4}$	G $\frac{3}{8}$	G $\frac{1}{2}$
Produktgewicht [g]	420	810	1 000

Betriebs- und Umweltbedingungen			Rückstellart	
			pneumatische Feder	mechanische Feder
Betriebsmedium			getrocknete Druckluft, geölt oder ungeölt, Filterfeinheit 40 µm Vakuum	
Betriebsdruck	Steuerluftversorgung intern	[bar]	2 ... 10	3 ... 10
	Steuerluftversorgung extern	[bar]	-0,9 ... +16	
Steuerdruck		[bar]	2 ... 10	3 ... 10
Umgebungstemperatur		[°C]	-10 ... +50	
Mediumstemperatur		[°C]	-10 ... +50	

Ventilschaltzeiten								
ISO-Größe	Rückstellart	1		2		3		
		pneumatisch	mechanisch	pneumatisch	mechanisch	pneumatisch	mechanisch	
D-Magnetspule mit M12x1-Stecker								
Ein		[ms]	25	20	45	25	55	30
Aus		[ms]	36	42	60	60	60	70

Magnetventile MDH-M12, ISO 5599-1

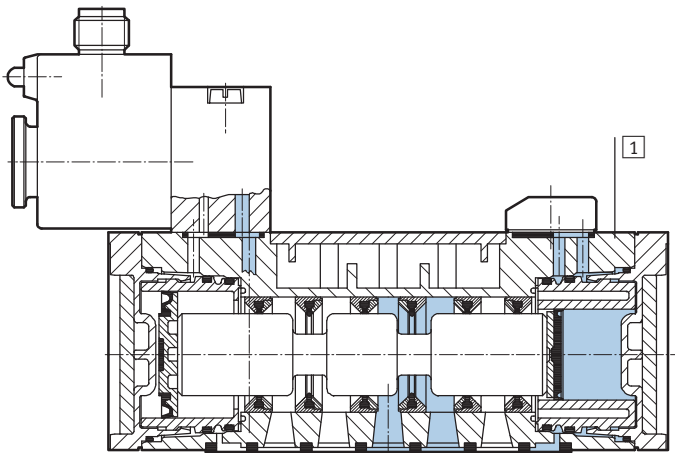
FESTO

Datenblatt – 5/2-Wegeventile

Elektrische Daten			
D-Magnetspule mit Rundstecker M12x1			
Elektrischer Anschluss	Bauart		M12X1
Spulenkennwerte	Gleichspannung	[V DC]	21,6...26,4
	Leistung	[Watt]	2,7
Einschaltdauer ED		[%]	100
Schutzart nach EN 60 529			IP65

Werkstoffe

Funktionsschnitt



1	Gehäuse	Aluminium-Druckguss, Polyacetal
-	Dichtungen	Nitrilkautschuk

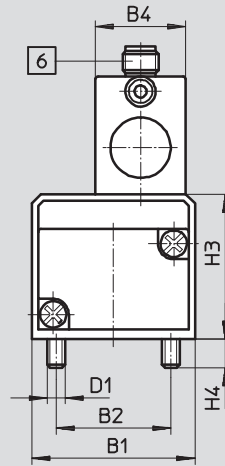
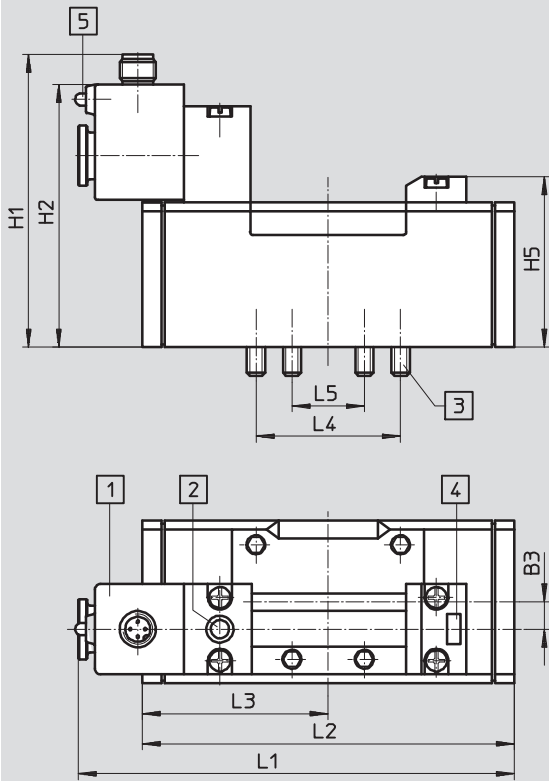
Magnetventile MDH-M12, ISO 5599-1

Datenblatt – 5/2-Wegeventile

FESTO

Abmessungen

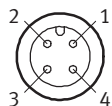
Download CAD-Daten → www.festo.com



- 1 Magnetspule unabhängig von der Handhilfsbetätigung um 90° umsetzbar
- 2 Handhilfsbetätigung
- 3 Befestigungsschrauben unverlierbar
- 4 Nut für Bezeichnungsschild
- 5 LED-Anzeige
- 6 Gerätestecker M12x1
Spule 2-polig nach VDMA
Spule 4-polig nach Desina

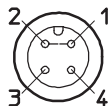
Typ	B1	B2	B3	B4	D1	H1	H2	H3	H4	H5	L1	L2	L3	L4	L5
ISO-Größe 1															
MDH-5/2-...	42	28	6	30	M5	87,2	77,3	38	9	46,5	121,8	87,6	43,8	36	18
MDH-5/2-...-FR											132,2	98			
ISO-Größe 2															
MDH-5/2-...	54	38	9	30	M6	97,2	87,2	48	9,5	56,5	144,6	123,4	61,7	48	24
MDH-5/2-...-FR											161,9	140,6			
ISO-Größe 3															
MDH-5/2-...	65	48	12	30	M8	104,2	94,2	55	12	62,7	165,9	145,4	72,7	64	32
MDH-5/2-...-FR											185,2	164,7			

M12-Stecker – Anschlussbelegung 2-polig nach VDMA



- 1 nicht belegt
- 2 nicht belegt
- 3 com (-)
- 4 Signal (+)

M12-Stecker – Anschlussbelegung 4-polig nach Desina

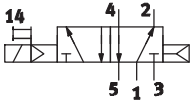
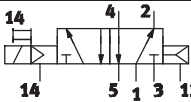
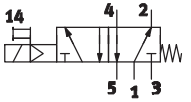
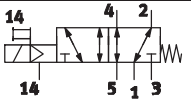


- 1 mit 2 verbunden
- 2 mit 1 verbunden
- 3 com (-)
- 4 Signal (+)

Magnetventile MDH-M12, ISO 5599-1

FESTO


Datenblatt – 5/2-Wegeventile


Bestellangaben						
Schaltzeichen	Beschreibung	ISO-Größe	Spule 2-polig nach VDMA		Spule 4-polig nach Desina	
			Teile-Nr.	Typ	Teile-Nr.	Typ
	Rückstellart: – pneumatisch Steuerluftversorgung: – intern	1	197 125	MDH-5/2-D-1-M12-C	540 803	MDH-5/2-D-1-M12D-C
		2	533 008	MDH-5/2-D-2-M12-C	540 812	MDH-5/2-D-2-M12D-C
		3	533 009	MDH-5/2-D-3-M12-C	540 819	MDH-5/2-D-3-M12D-C
	Rückstellart: – pneumatisch Steuerluftversorgung: – extern	1	533 332	MDH-5/2-D-1-S-M12-C	540 810	MDH-5/2-D-1-S-M12D-C
	Rückstellart: – mechanisch Steuerluftversorgung: – intern	1	533 010	MDH-5/2-D-1-FR-M12-C	540 804	MDH-5/2-D-1-FR-M12D-C
		2	533 011	MDH-5/2-D-2-FR-M12-C	540 813	MDH-5/2-D-2-FR-M12D-C
		3	533 012	MDH-5/2-D-3-FR-M12-C	540 820	MDH-5/2-D-3-FR-M12D-C
	Rückstellart: – mechanisch Steuerluftversorgung: – extern	1	533 761	MDH-5/2-D-1S-FR-M12-C	540 811	MDH-5/2-D-1S-FR-M12D-C

Magnetventile JMDH-M12, ISO 5599-1

FESTO

Datenblatt – 5/2-Wegeventile, Magnet-Impulsventile

-  - Durchfluss
1 200 ... 4 500 l/min

-  - Spannung
24 V DC



Allgemeine Technische Daten			
ISO-Größe	1	2	3
Ventilfunktion	5/2, bistabil		
Konstruktiver Aufbau	Kolben-Schieber		
Dichtprinzip	weich		
Betätigungsart	elektrisch		
Steuerart	vorgesteuert		
Steuerluftversorgung	intern		
Strömungsrichtung	nicht reversibel		
Abluftfunktion	drosselbar		
Handhilfsbetätigung	mit Zubehör, rastend		
Befestigungsart	mit Durchgangsbohrung		
Einbaulage	beliebig		
Nennweite [mm]	8	11	14,5
Normalnennendurchfluss [l/min]	1 200	2 300	4 000
Rastermaß [mm]	43	56	71
Pneumatischer Anschluss an Anschlussplatte	G $\frac{1}{4}$	G $\frac{3}{8}$	G $\frac{1}{2}$
Produktgewicht [g]	550	810	1 100

Betriebs- und Umweltbedingungen			
Betriebsmedium	gefilterte Druckluft, geölt oder ungeölt, Filterfeinheit 40 μ m		
Betriebsdruck	Steuerluftversorgung [bar]	2 ... 10	
	intern		
Umgebungstemperatur [°C]	-10... +50		
Mediumtemperatur [°C]	-10 ... +50		

Ventilschaltzeiten				
ISO-Größe	1	2	3	
D-Magnetspule mit Rundstecker M12x1				
	[ms]	18	22	25

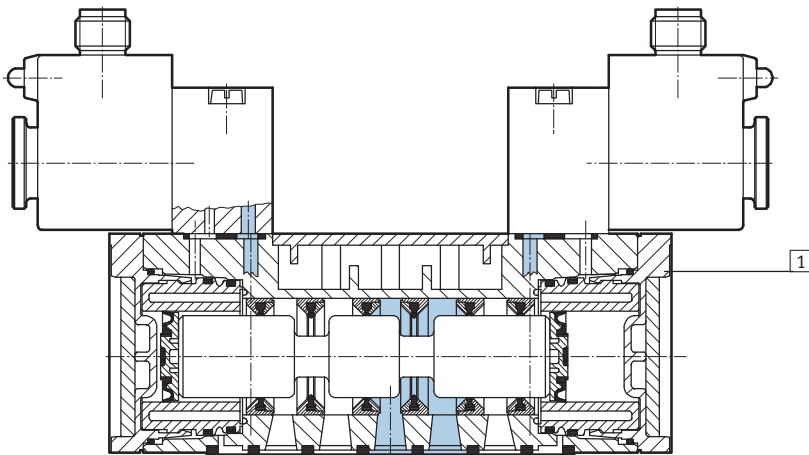
Magnetventile JMDH-M12, ISO 5599-1

Datenblatt – 5/2-Wegeventile, Magnet-Impulsventile

Elektrische Daten			
D-Magnetspule mit Rundstecker			
Elektrischer Anschluss	Bauart		M12X1
Spulenkennwerte	Gleichspannung	[V DC]	21,6...26,4
	Leistung	[Watt]	2,7
Einschaltdauer ED		[%]	100
Schutzart nach EN 60 529			IP65

Werkstoffe

Funktionsschnitt



1	Gehäuse	Aluminium-Druckguss, Polyacetal
-	Dichtungen	Nitrilkautschuk

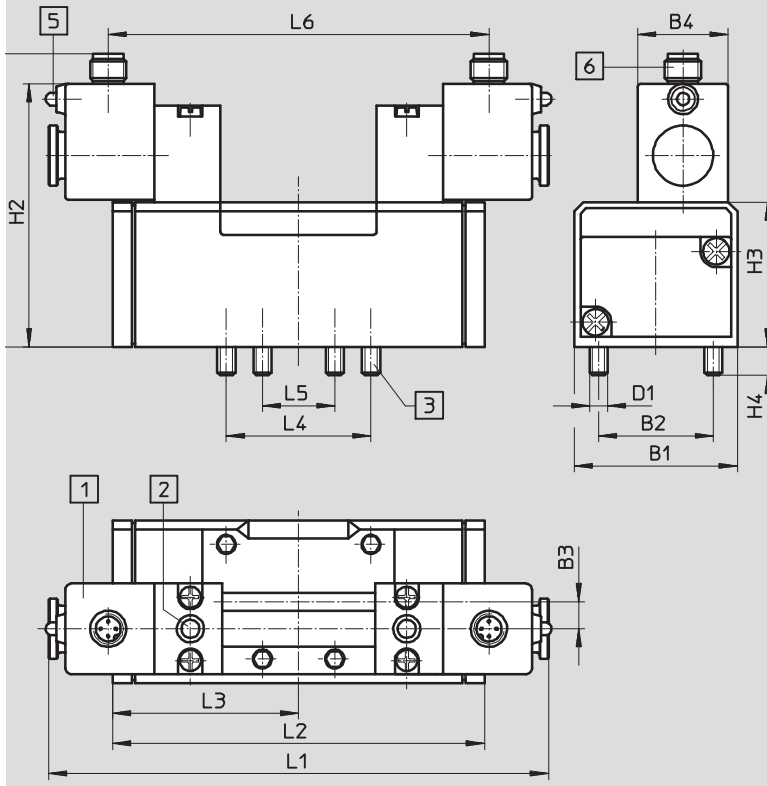
Magnetventile JMDH-M12, ISO 5599-1

Datenblatt – 5/2-Wegeventile, Magnet-Impulsventile

FESTO

Abmessungen

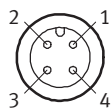
Download CAD-Daten → www.festo.com



- 1 Magnetspule unabhängig von der Handhilfsbetätigung um 90° umsetzbar
- 2 Handhilfsbetätigung
- 3 Befestigungsschrauben unverlierbar
- 5 LED-Anzeige
- 6 Gerätestecker M12x1
Spule 2-polig nach VDMA
Spule 4-polig nach Desina

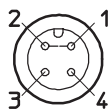
ISO-Größe	B1	B2	B3	B4	D1	H1	H2	H3	H4	L1	L2	L3	L4	L5	L6
1	42	28	6	30	M5	87,2	77,2	38	9	148	87,6	43,8	36	18	108,5
2	54	38	9	30	M6	97,2	87,2	48	9,5	165,8	123,4	61,7	48	24	126,3
3	65	48	12	30	M8	104,2	94,2	55	12	186,4	145,4	72,7	64	32	146,9

M12-Stecker – Anschlussbelegung 2-polig nach VDMA



- 1 nicht belegt
- 2 nicht belegt
- 3 com (-)
- 4 Signal (+)

M12-Stecker – Anschlussbelegung 4-polig nach Desina



- 1 mit 2 verbunden
- 2 mit 1 verbunden
- 3 com (-)
- 4 Signal (+)



Magnetventile JMDH-M12, ISO 5599-1

Datenblatt – 5/2-Wegeventile, Magnet-Impulsventile

Bestellangaben						
Schaltzeichen	Beschreibung	ISO-Größe	Spule 2-polig nach VDMA		Spule 4-polig nach Desina	
			Teile-Nr.	Typ	Teile-Nr.	Typ
	Steuerluftversorgung: – intern	1	532 687	JMDH-5/2-D-1-M12-C	540 809	JMDH-5/2-D-1-M12D-C
		2	533 013	JMDH-5/2-D-2-M12-C	540 818	JMDH-5/2-D-2-M12D-C
		3	533 015	JMDH-5/2-D-3-M12-C	540 825	JMDH-5/2-D-3-M12D-C
	Steuerluftversorgung: – intern Dominanz: – Signal bei 14	1	539 079	JMDDH-5/2-D-1-M12-C	540 808	JMDDH-5/2-D-1-M12D-C
		2	539 077	JMDDH-5/2-D-2-M12-C	540 817	JMDDH-5/2-D-2-M12D-C
		3	539 081	JMDDH-5/2-D-3-M12-C	540 824	JMDDH-5/2-D-3-M12D-C

Magnetventile MDH-M12, ISO 5599-1

Datenblatt – 5/3-Wegeventile

-  - Durchfluss
1 200 ... 4 600 l/min
-  - Spannung
24 V DC



Allgemeine Technische Daten				
ISO-Größe	1	2	3	
Ventilfunktion	5/3, monostabil			
Konstruktiver Aufbau	Kolben-Schieber			
Dichtprinzip	weich			
Betätigungsart	elektrisch			
Rückstellart	mechanische Feder			
Steuerart	vorgesteuert			
Steuerluftversorgung	intern			
Strömungsrichtung	nicht reversibel			
Abluftfunktion	drosselbar			
Handhilfsbetätigung	mit Zubehör, rastend			
Befestigungsart	mit Durchgangsbohrung			
Einbaulage	beliebig			
Nennweite	[mm]	8	11	14,5
Normalnenndurchfluss	[l/min]	1 200	2 300	4 000 (B), 4 100 (G), 4 600 (E)
Rastermaß	[mm]	43	56	71
Pneumatischer Anschluss an Anschlussplatte		G1/4	G3/8	G1/2
Produktgewicht	[g]	580	880	1 120

Betriebs- und Umweltbedingungen			
Betriebsmedium	gefilterte Druckluft, geölt oder ungeölt, Filterfeinheit 40 µm		
Betriebsdruck	Steuerluftversorgung	[bar]	3 ... 10
	intern		
Umgebungstemperatur	[°C]	-10 ... +50	
Mediumtemperatur	[°C]	-10 ... +50	

Ventilschaltzeiten							
ISO-Größe	1		2		3		
	Ein	Aus	Ein	Aus	Ein	Aus	
mit D-Magnetspule mit Rundstecker M12x1							
	[ms]	25	55	35	70	36	90

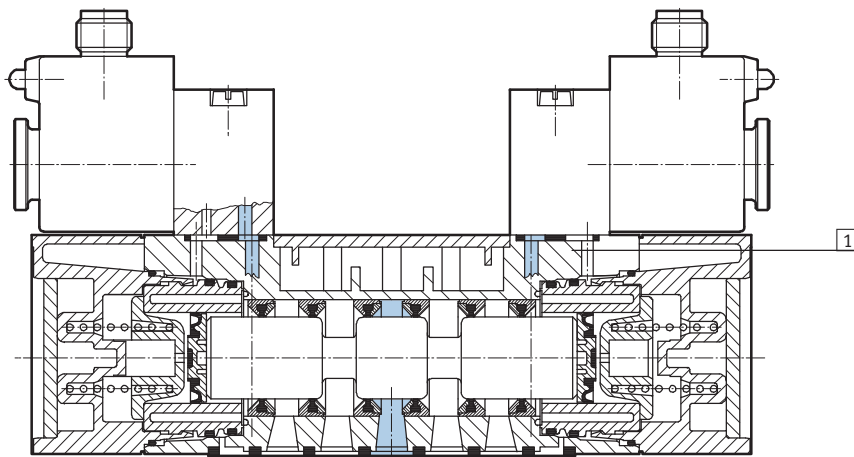
Magnetventile MDH-M12, ISO 5599-1

Datenblatt – 5/3-Wegeventile

Elektrische Daten			
D-Magnetspule mit Rundstecker			
Elektrischer Anschluss	Bauart	M12X1	
Spulenkennwerte	Gleichspannung	[V DC]	21,6...26,4
	Leistung	[Watt]	2,7
Einschaltdauer ED		[%]	100
Schutzart nach EN 60 529	IP65		

Werkstoffe

Funktionsschnitt



1	Gehäuse	Aluminium-Druckguss, Polyacetal
-	Dichtungen	Nitrilkautschuk

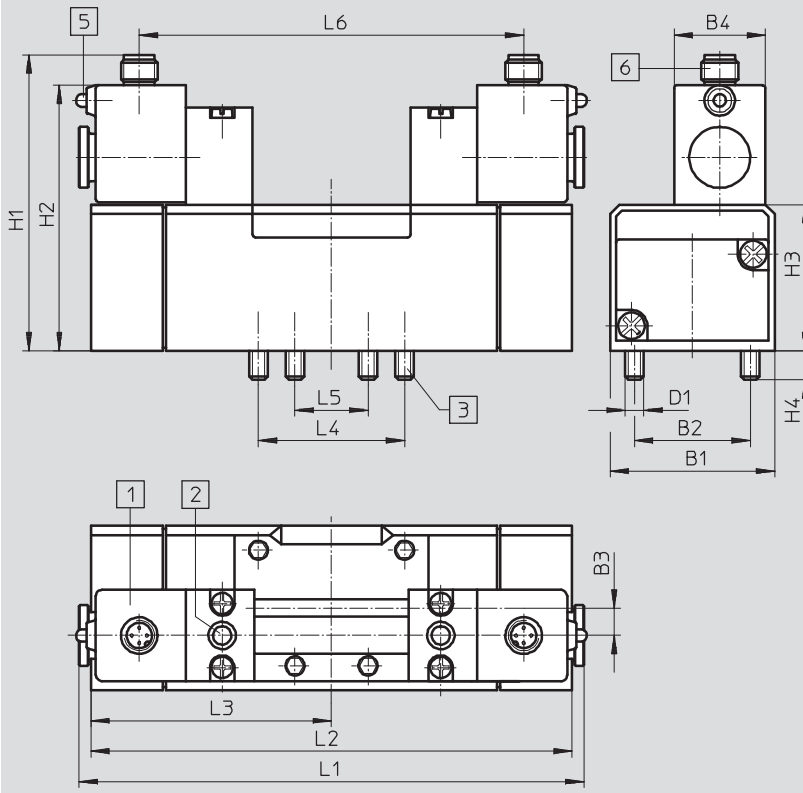
Magnetventile MDH-M12, ISO 5599-1

Datenblatt – 5/3-Wegeventile

FESTO

Abmessungen

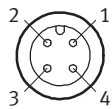
Download CAD-Daten → www.festo.com



- 1 Magnetspule unabhängig von der Handhilfsbetätigung um 90° umsetzbar
- 2 Handhilfsbetätigung
- 3 Befestigungsschrauben unverlierbar
- 5 LED-Anzeige
- 6 Gerätestecker M12x1
Spule 2-polig nach VDMA
Spule 4-polig nach Desina

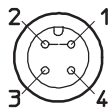
ISO-Größe	B1	B2	B3	B4	D1	H1	H2	H3	H4	L1	L2	L3	L4	L5	L6
1	42	28	6	30	M5	87,2	77,2	38	9	148	108,4	54,3	36	18	108,5
2	54	38	9	30	M6	97,2	87,2	48	9,5	165,8	158	79	48	24	126,3
3	65	48	12	30	M8	104,2	94,2	55	12	186,4	184	92	64	32	146,9

M12-Stecker – Anschlussbelegung 2-polig nach VDMA



- 1 nicht belegt
- 2 nicht belegt
- 3 com (-)
- 4 Signal (+)

M12-Stecker – Anschlussbelegung 4-polig nach Desina



- 1 mit 2 verbunden
- 2 mit 1 verbunden
- 3 com (-)
- 4 Signal (+)



Magnetventile MDH-M12, ISO 5599-1


Datenblatt – 5/3-Wegeventile

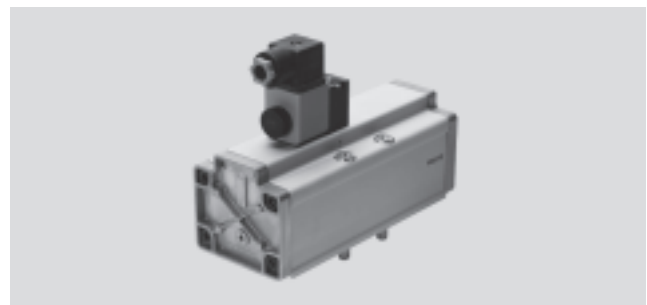
Bestellangaben						
Schaltzeichen	Beschreibung	ISO-Größe	Spule 2-polig nach VDMA		Spule 4-polig nach Desina	
			Teile-Nr.	Typ	Teile-Nr.	Typ
	Ruhestellung: – geschlossen Steuerluftversorgung: – intern	1	525 307	MDH-5/3G-D-1-M12-C	540 806	MDH-5/3G-D-1-M12D-C
		2	539078	MDH-5/3G-D-2-M12-C	540 815	MDH-5/3G-D-2-M12D-C
		3	539080	MDH-5/3G-D-3-M12-C	540 822	MDH-5/3G-D-3-M12D-C
	Ruhestellung: – entlüftend Steuerluftversorgung: – intern	1	197 126	MDH-5/3E-D-1-M12-C	540 805	MDH-5/3E-D-1-M12D-C
		2	533 016	MDH-5/3E-D-2-M12-C	540 814	MDH-5/3E-D-2-M12D-C
		3	533 017	MDH-5/3E-D-3-M12-C	540 821	MDH-5/3E-D-3-M12D-C
	Ruhestellung: – belüftend Steuerluftversorgung: – intern	1	533 005	MDH-5/3B-D-1-M12-C	540 807	MDH-5/3B-D-1-M12D-C
		2	533 006	MDH-5/3B-D-2-M12-C	540 816	MDH-5/3B-D-2-M12D-C
		3	533 007	MDH-5/3B-D-3-M12-C	540 823	MDH-5/3B-D-3-M12D-C

Magnetventile MDH, ISO 5599-1

Datenblatt – 5/2-Wegeventile

-  Durchfluss
6 000 l/min
-  Spannung
24 V DC
42, 110, 230 V AC

-  Reparaturservice
MDH-5/2-3/4-D-4
MDH-5/2-3/4-D-4-24DC



Allgemeine Technische Daten		
ISO-Größe		4
Ventilfunktion		5/2, monostabil
Konstruktiver Aufbau		Kolben-Schieber
Dichtprinzip		weich
Betätigungsart		elektrisch
Rückstellart		pneumatische Feder
Steuerart		vorgesteuert
Steuerluftversorgung		intern
Strömungsrichtung		nicht reversibel
Abluftfunktion		drosselbar
Handhilfsbetätigung		mit Zubehör, rastend
Befestigungsart		mit Durchgangsbohrung
Einbaulage		beliebig
Nennweite	[mm]	18
Normalnenndurchfluss	[l/min]	6 000
Rastermaß	[mm]	82
Pneumatischer Anschluss an Anschlussplatte		G3/4
Produktgewicht	[g]	2 600

Betriebs- und Umweltbedingungen			
Betriebsmedium			gefilterte Druckluft, geölt oder ungeölt
Betriebsdruck	Steuerluftversorgung intern	[bar]	3 ... 16
	Steuerluftversorgung extern	[bar]	–
Steuerdruck		[bar]	–
Umgebungstemperatur		[°C]	–5 ... +40
Mediumstemperatur		[°C]	–10 ... +60

Ventilschaltzeiten [ms]	
D-Magnetspule	
Ein	120
Aus	160

Magnetventile MDH, ISO 5599-1

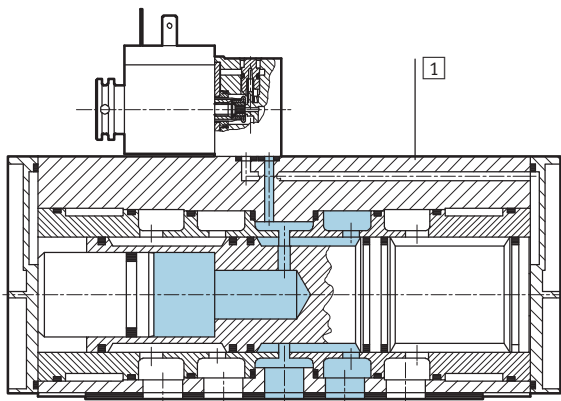
Datenblatt – 5/2-Wegeventile

FESTO

Elektrische Daten				
D-Magnetspule				
Elektrischer Anschluss	Bauart	Stecker, viereckige Bauform nach EN 175301-803, Form A		
Betriebsspannung	Gleichspannung	[V DC]	24	
	Wechselspannung	[V AC]	42, 110, 230 (50 ... 60 Hz)	
Spulenkennwerte	Gleichspannung	[W]	6,8	
	42 V	Wechselspannung	[VA]	Anzug: 16,5 Halten: 12,2
		Wechselspannung	[VA]	Anzug: 14,4 Halten: 10,5
	110 V, 230 V			
Schutzart nach EN 60 529			IP65	

Werkstoffe

Funktionsschnitt



1	Gehäuse	Aluminium eloxiert, Polyacetal, Messing
-	Dichtungen	Nitrilkautschuk, Polyurethan, Polytetrafluorethylen-Kohle

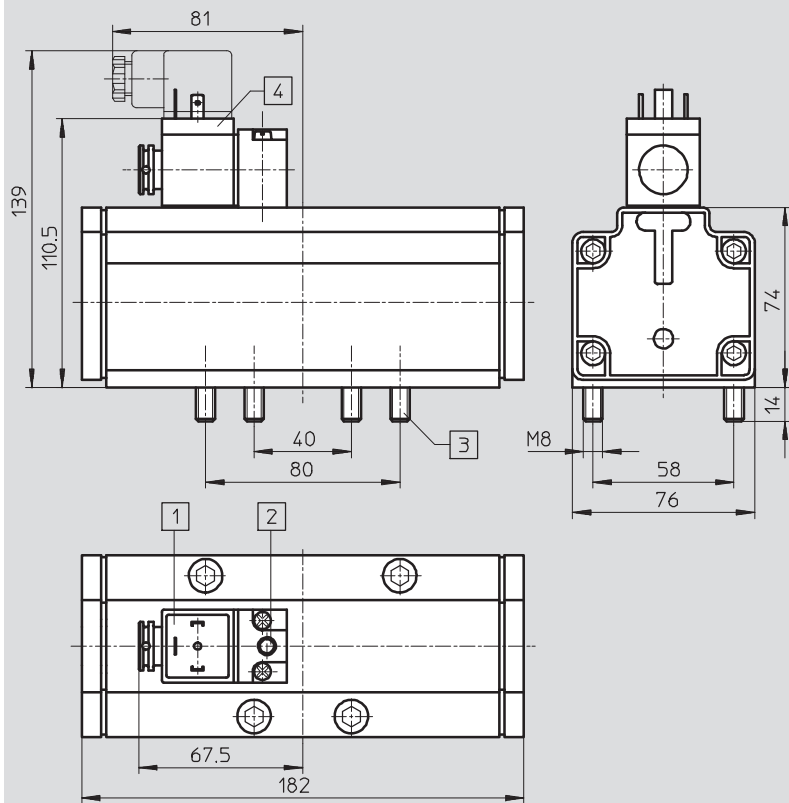
Magnetventile MDH, ISO 5599-1

Datenblatt – 5/2-Wegeventile

FESTO

Abmessungen

Download CAD-Daten → www.festo.com



- 1 Anschluss für Steckdose mit Anschlussbild nach EN 175301-803, Form A → 101
- 2 Handhilfsbetätigung
- 3 Befestigungsschrauben unverlierbar
- 4 Magnetspule unabhängig von der Handhilfsbetätigung um 90° umsetzbar

Bestellangaben

Schalt-symbol	Magnetspule	Spannung	ISO-Größe	Teile-Nr.	Typ		
	mit D-Magnetspule Rückstellart pneumatisch Steuerluftversorgung intern	24 V DC	4	12 457	MDH-5/2-3/4-D-4-24DC		
		–		14 544	MDH-5/2-3/4-D-4 ¹⁾		
		Verwendbare Vorsteuerventile:					
		24 V DC	–	119 600	MDH-3/2-24DC		
		110 V AC	–	119 601	MDH-3/2-110AC		
230 V AC	–	119 602	MDH-3/2-230AC				
24 V DC/ 42 V AC	–	119 603	MDH-3/2-24DC/42AC				


1) Ohne Vorsteuerventil. Die Teile-Nr. des Vorsteuerventils ist als Bestellzusatz anzugeben.
 Bestellbeispiel: 14 544 MDH-5/2-3/4-D-4-119 602


Magnetventile JMDH, ISO 5599-1

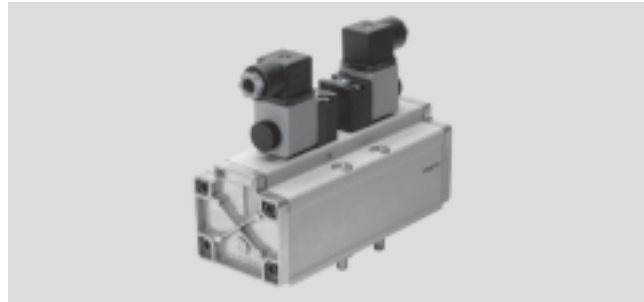
Datenblatt – 5/2-Wegeventile, Magnet-Impulsventile

FESTO

-  - Durchfluss
6 000 l/min

-  - Reparaturservice
JMDH-5/2-3/4-D-4
JMDH-5/2-3/4-D-4-24DC

-  - Spannung
24 V DC
42, 110, 230 V AC



Allgemeine Technische Daten	
ISO-Größe	4
Ventilfunktion	5/2, bistabil
Konstruktiver Aufbau	Kolben-Schieber
Dichtprinzip	weich
Betätigungsart	elektrisch
Steuerart	vorgesteuert
Steuerluftversorgung	intern
Strömungsrichtung	nicht reversibel
Abluftfunktion	drosselbar
Handhilfsbetätigung	mit Zubehör, rastend
Befestigungsart	mit Durchgangsbohrung
Einbaulage	beliebig
Nennweite	[mm] 18
Normalnenndurchfluss	[l/min] 6 000
Rastermaß	[mm] 82
Pneumatischer Anschluss an Anschlussplatte	G3/4
Produktgewicht	[g] 2 600

Betriebs- und Umweltbedingungen			
Betriebsmedium			gefilterte Druckluft, geölt oder ungeölt
Betriebsdruck	Steuerluftversorgung	[bar]	2 ... 16
	intern		
	Steuerluftversorgung	[bar]	–
	extern		
Steuerdruck		[bar]	–
Umgebungstemperatur		[°C]	–5 ... +40
Mediumtemperatur		[°C]	–10 ... +60

Ventilschaltzeiten [ms]
mit D-Magnetspule
40

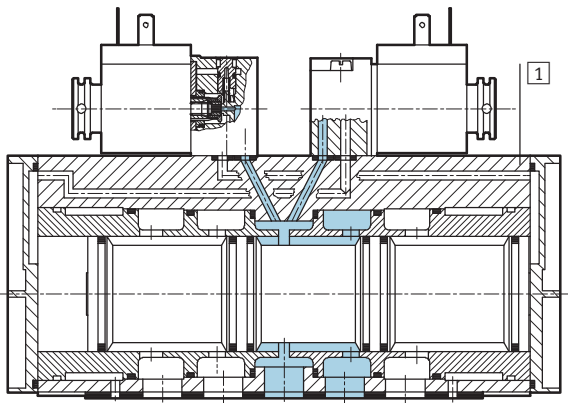
Magnetventile JMDH, ISO 5599-1

Datenblatt – 5/2-Wegeventile, Magnet-Impulsventile

Elektrische Daten			
D-Magnetspule			
Elektrischer Anschluss		Stecker, viereckige Bauform nach EN 175301-803, Form A	
Betriebsspannung	Gleichspannung	[V DC]	24
	Wechselspannung	[V AC]	42, 110, 230 (50 ... 60 Hz)
Spulenkennwerte	Gleichspannung	[W]	6,8
	Wechselspannung	[VA]	Anzug: 16,5
		42 V	Halten: 12,2
	Wechselspannung	[VA]	Anzug: 14,5
110 V, 230 V		Halten: 10,5	
Schutzart nach EN 60 529		IP65	

Werkstoffe

Funktionsschnitt



1	Gehäuse	Aluminium eloxiert, Polyacetal, Messing
-	Dichtungen	Nitrilkautschuk, Polyurethan, Polytetrafluorethylen-Kohle

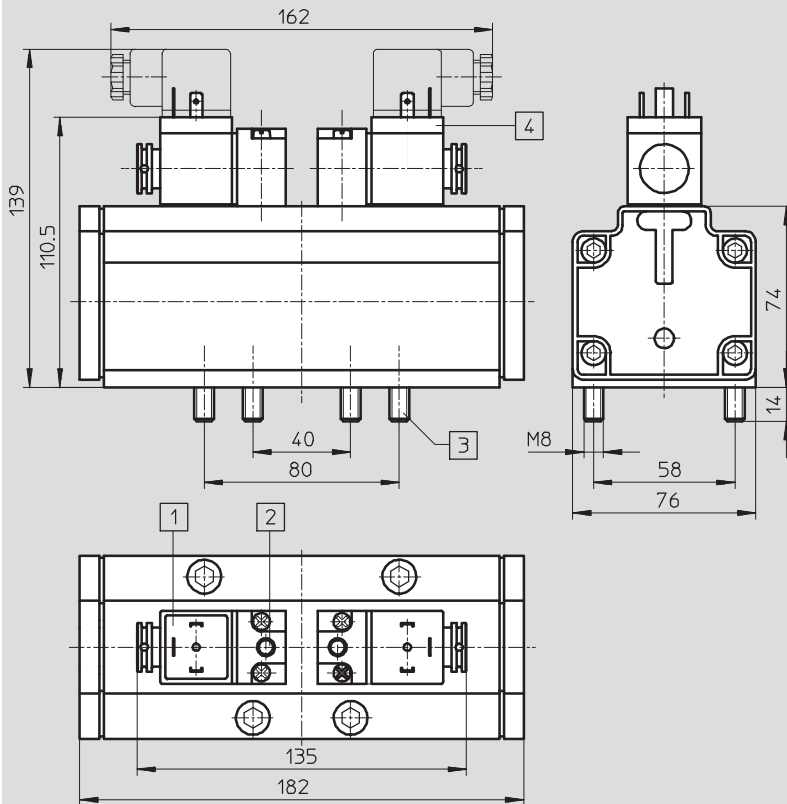
Magnetventile JMDH, ISO 5599-1

Datenblatt – 5/2-Wegeventile, Magnet-Impulsventile

FESTO

Abmessungen

Download CAD-Daten → www.festo.com



- 1 Anschluss für Steckdose mit Anschlussbild nach EN 175301-803, Form A → 101
- 2 Handhilfsbetätigung
- 3 Befestigungsschrauben unverlierbar
- 4 Magnetspule unabhängig von der Handhilfsbetätigung um 90° umsetzbar



Bestellangaben Magnet-Impulsventil


Schaltensymbol	Beschreibung	Spannung	ISO-Größe	Teile-Nr.	Typ	
	mit D-Magnetspule Steuerluftversorgung intern	24 V DC	4	12 458	JMDH-5/2-3/4-D-4-24DC	
		–		14 545	JMDH-5/2-3/4-D-4¹⁾	
	Verwendbare Vorsteuerventile:					
	24 V DC	–	119 600	MDH-3/2-24DC		
	110 V AC	–	119 601	MDH-3/2-110AC		
	230 V AC	–	119 602	MDH-3/2-230AC		
24 V DC/ 42 V AC	–	119 603	MDH-3/2-24DC/42AC			

1) Ohne Vorsteuerventil. Die Teile-Nr. des Vorsteuerventils ist als Bestellzusatz anzugeben.
Bestellbeispiel: 14 545 MDH-5/2-3/4-D-4-119 602

Magnetventile MDH, ISO 5599-1

Datenblatt – 5/3-Wegeventile

-  Durchfluss
4 800 l/min
-  Spannung
24 V DC
42, 110, 230 V AC

-  Reparaturservice
MDH-5/3E-3/4-D-4
MDH-5/3E-3/4-D-4-24DC
MDH-5/3G-3/4-D-4
MDH-5/3G-3/4-D-4-24DC



Allgemeine Technische Daten			
ISO-Größe			4
Ventilfunktion			5/3, monostabil
Konstruktiver Aufbau			Kolben-Schieber
Dichtprinzip			weich
Betätigungsart			elektrisch
Rückstellart			pneumatische Feder
Steuerart			vorgesteuert
Steuerluftversorgung			intern
Strömungsrichtung			nicht reversibel
Abluftfunktion			drosselbar
Handhilfsbetätigung			mit Zubehör, rastend
Befestigungsart			mit Durchgangsbohrung
Einbaulage			beliebig
Nennweite	[mm]	18	
Normalnenndurchfluss	geschlossen	[l/min]	4 800
	entlüftet	[l/min]	4 800
Rastermaß	[mm]	82	
Pneumatischer Anschluss an Anschlussplatte			G3/4
Produktgewicht	[g]	2 600	

Betriebs- und Umweltbedingungen			
Betriebsmedium			gefilterte Druckluft, geölt oder ungeölt
Betriebsdruck	Steuerluftversorgung intern	[bar]	3 ... 16
	Steuerluftversorgung extern	[bar]	–
Steuerdruck	[bar]	–	
Umgebungstemperatur	[°C]	– 5 ... +40	
Mediumstemperatur	[°C]	–10 ... +60	

Ventilschaltzeiten [ms]	
mit D-Magnetspule	
Ein	85
Aus	290

Magnetventile MDH, ISO 5599-1

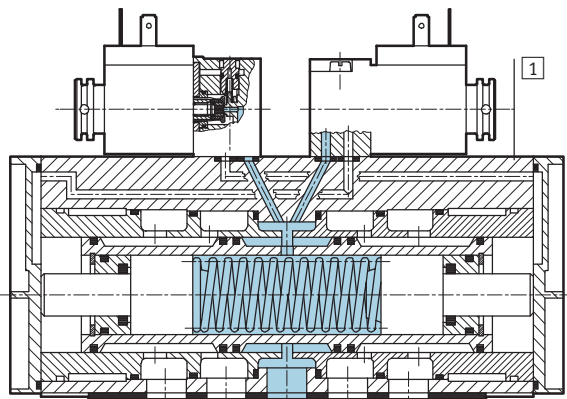
Datenblatt – 5/3-Wegeventile

FESTO

Elektrische Daten			
D-Magnetspule			
Elektrischer Anschluss		Stecker, viereckige Bauform nach EN 175301-803, Form A	
Betriebsspannung	Gleichspannung	[V DC]	24
	Wechselspannung	[V AC]	42, 110, 230 (50 ... 60 Hz)
Spulenkenwerte	Gleichspannung	[W]	6,8
	Wechselspannung	[VA]	Anzug: 16,5
		42 V	Halten: 12,2
	Wechselspannung	[VA]	Anzug: 14,5
110 V, 230 V		Halten: 10,5	

Werkstoffe

Funktionsschnitt



1	Gehäuse	Aluminium eloxiert, Polyacetal, Messing
-	Dichtungen	Nitrilkautschuk, Polyurethan, Polytetrafluorethylen-Kohle

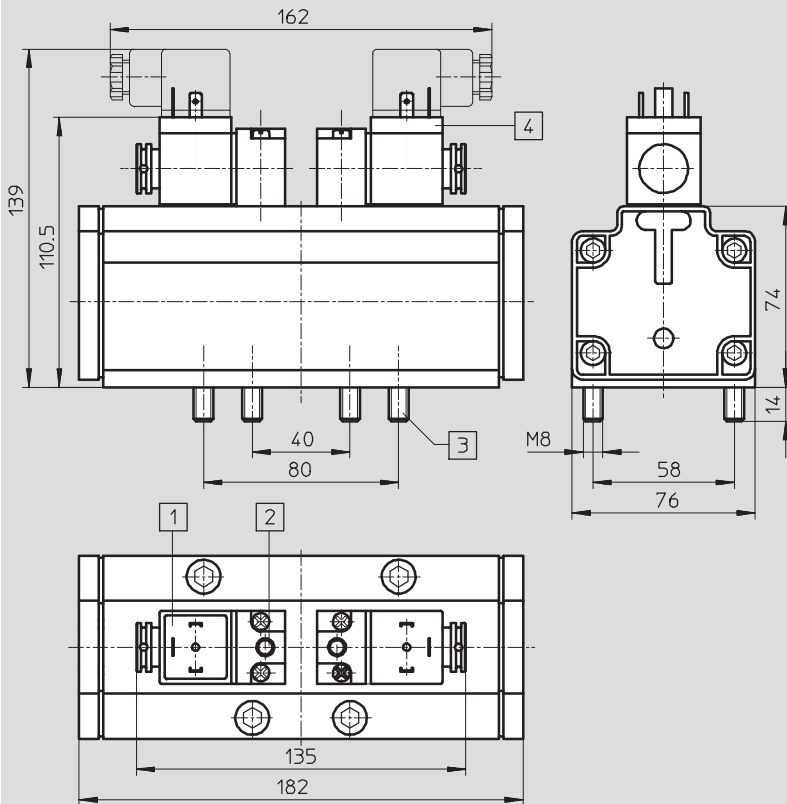
Magnetventile MDH, ISO 5599-1

Datenblatt – 5/3-Wegeventile

FESTO

Abmessungen

Download CAD-Daten → www.festo.com



- 1 Anschluss für Steckdose mit Anschlussbild nach EN 175301-803, Form A → 101
- 2 Handhilfsbetätigung
- 3 Befestigungsschrauben unverlierbar
- 4 Magnetspule unabhängig von der Handhilfsbetätigung um 90° umsetzbar

Bestellangaben

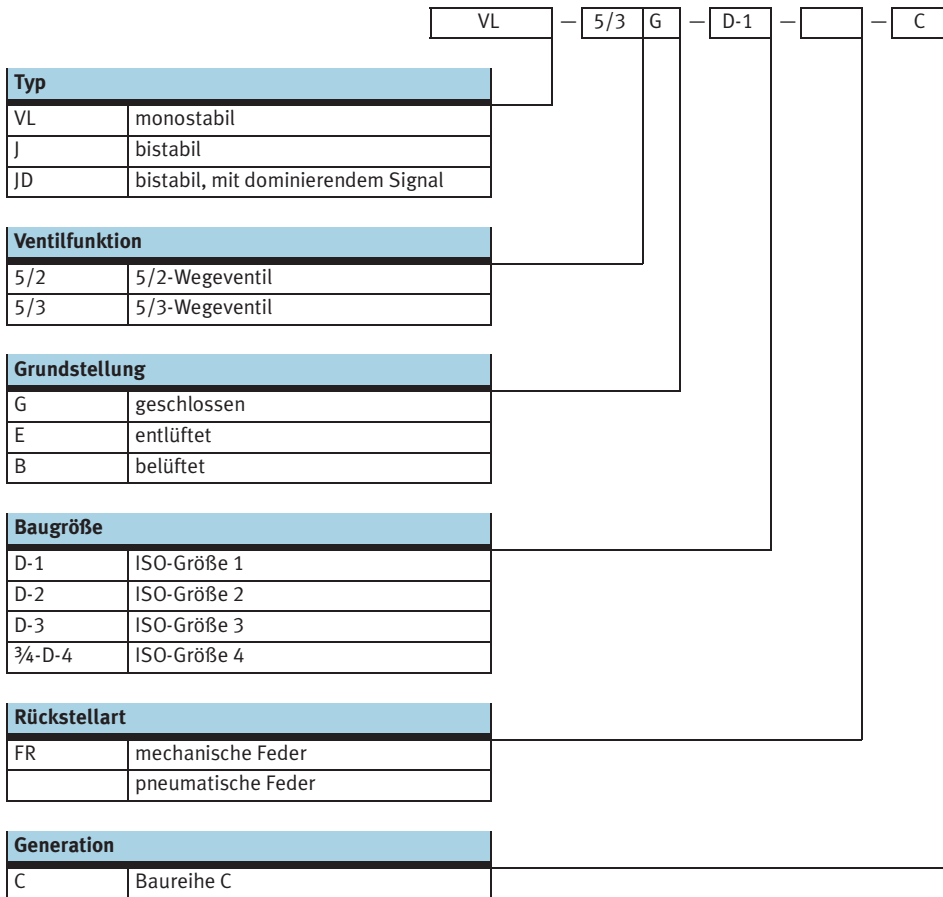
Schaltensymbol	Beschreibung	Spannung	ISO-Größe	Teile-Nr.	Typ		
	mit D-Magnetspule Grundstellung geschlossen Steuerluftversorgung intern	24 V DC	4	12 459	MDH-5/3G-3/4-D-4-24DC		
		–		14 546	MDH-5/3G-3/4-D-4 ¹⁾		
		Verwendbare Vorsteuerventile:					
		24 V DC	–	119 600	MDH-3/2-24VDC		
		110 V AC	–	119 601	MDH-3/2-110VAC		
230 V AC	–	119 602	MDH-3/2-230VAC				
24 V DC/ 42 V AC	–	119 603	MDH-3/2-24VDC/42VAC				
	mit D-Magnetspule Grundstellung entlüftet Steuerluftversorgung intern	24 V DC	4	12 460	MDH-5/3E-3/4-D-4-24DC		
		–		14 547	MDH-5/3E-3/4-D-4 ¹⁾		
		Verwendbare Vorsteuerventile:					
		24 V DC	–	119 600	MDH-3/2-24VDC		
		110 V AC	–	119 601	MDH-3/2-110VAC		
230 V AC	–	119 602	MDH-3/2-230VAC				
24 V DC/ 42 V AC	–	119 603	MDH-3/2-24VDC/42VAC				

1) Ohne Vorsteuerventil. Die Teile-Nr. des Vorsteuerventils ist als Bestellzusatz anzugeben.
 Bestellbeispiel: 14 546 MDH-5/3G-3/4-D-4-119 602

Pneumatikventile, ISO 5599-1

Typenschlüssel

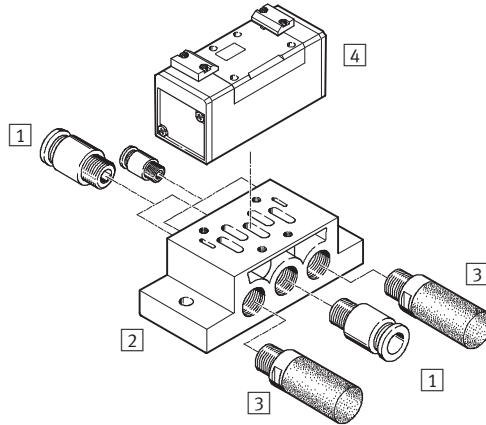
FESTO



Pneumatikventile, ISO 5599-1

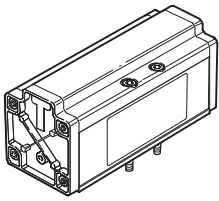
Peripherieübersicht

Einzelmontage



Varianten

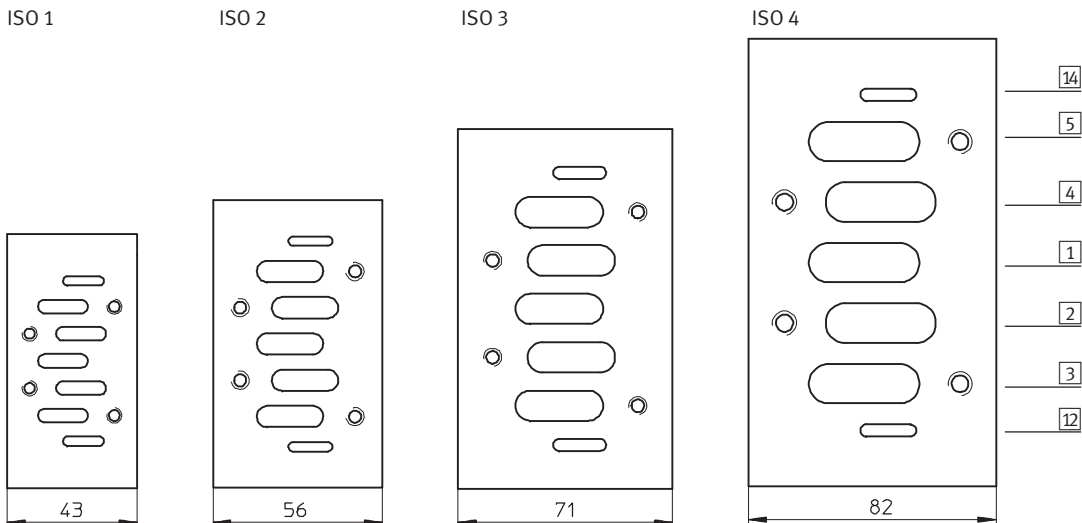
J-5/...-3/4-D-4,
VL-5/...-3/4-D-4



Zubehör	Kurzbeschreibung	→ Seite/Internet
1 Steckverschraubung QS	zum Anschluss von außentolerierten Druckluftschläuchen	quick star
2 Einzel-Anschlussplatte NAS/NAU	NAS – mit seitlichen Anschlüssen NAU – mit Anschlüssen unten	88
3 Schalldämpfer	zur Montage in Entlüftungsanschlüssen	–
4 Pneumatikventil	Lochbild nach ISO 5599-1	6

Lochbild auf Anschlussplatte nach ISO 5599-1

Definierte Schnittstelle zwischen Ventil und Anschlussplatte

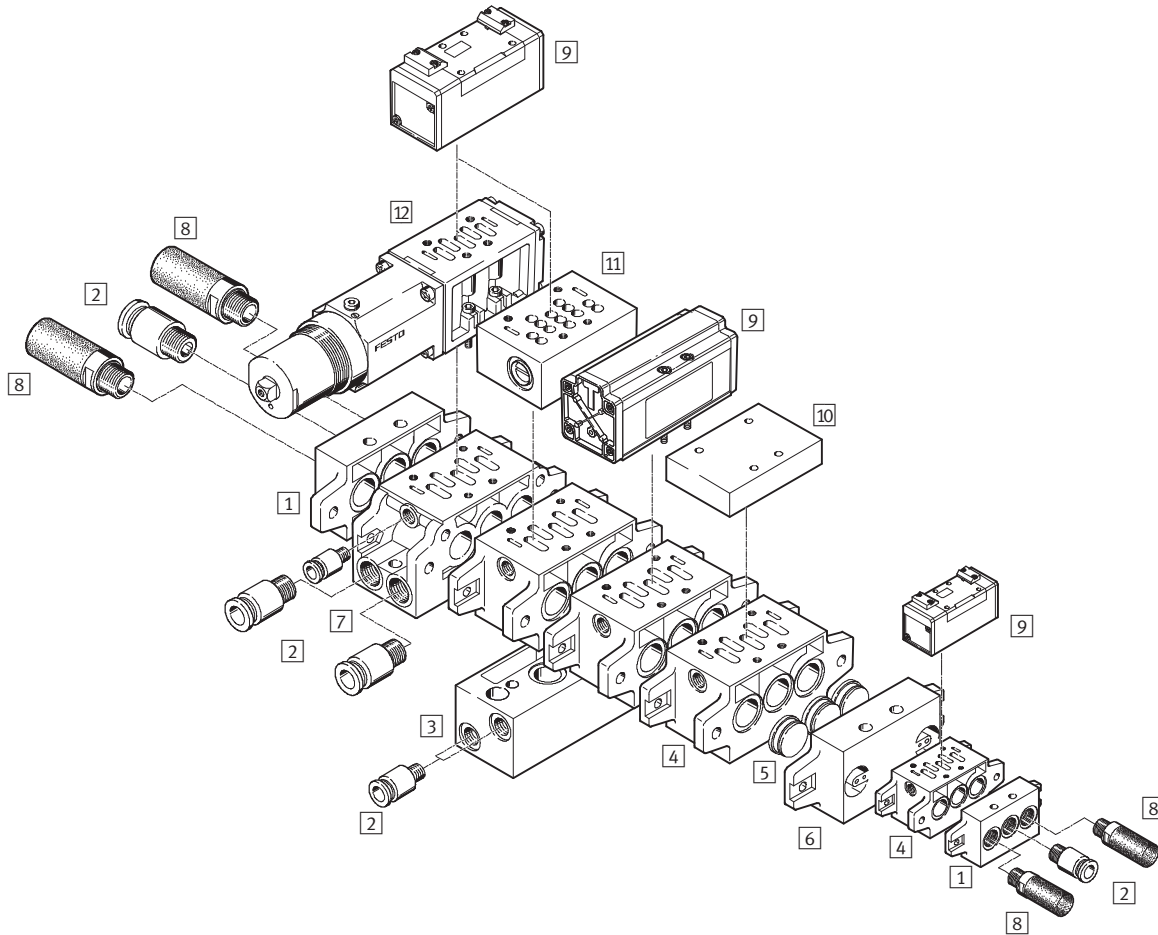


Pneumatikventile, ISO 5599-1

Peripherieübersicht

FESTO

Batteriemontage



Pneumatikventile, ISO 5599-1

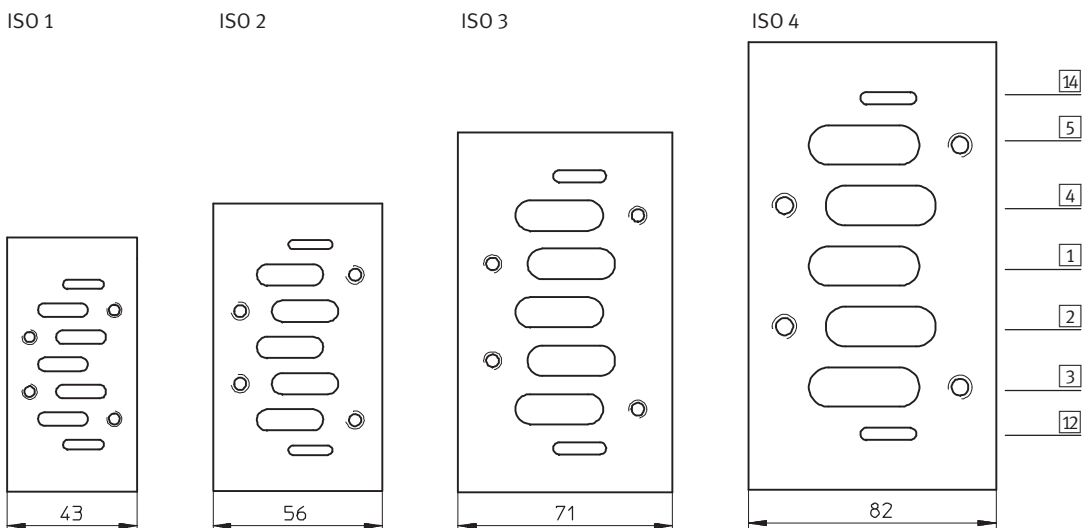
Peripherieübersicht

FESTO

Zubehör			
	Kurzbeschreibung	→ Seite/Internet	
1	Endplatten-Bausatz NEV	zum Verschließen der Verkettungsplatten	91
2	Steckverschraubung QS	zum Anschluss von außertolerierten Druckluftschläuchen	quick star
3	Winkel-Anschlussplatte NAW	zur stirnseitigen Herausführung der Anschlüsse 2 und 4	90
4	Verkettungsplatte NAV	mit unten liegenden Anschlüssen 2 und 4	90
5	Verschlusssscheibe NSC	zum Verschließen der Sammelleitungen 1, 3, 5 zwischen End- und Verkettungsplatten oder zwischen 2 Verkettungsplatten, z.B. bei verschiedenen Arbeitsdrücken	92
6	Zwischenplatte NZV	zum Verbinden von Verkettungsplatten unterschiedlicher Größe	94
7	Winkel-Verkettungsplatte NAWV	mit wahlweise unten oder stirnseitig liegenden Anschlüssen 2 und 4	91
8	Schalldämpfer	zur Montage in Entlüftungsanschlüssen	–
9	Pneumatikventil	Lochbild nach ISO 5599-1	6
10	Abdeckplatte NDV	zum Verschließen von nicht belegten Verkettungsplatten	92
11	Drosselplatte für ISO Größe 1, 2 und 3 GRO	mit eingebauten Abluftdrosseln an Anschluss 3 und 5. Die Drosselplatte wird zwischen Ventil und Einzel-Anschlussplatte/Verkettungsplatte montiert	95
12	Druckregler-Zwischenplatte für ISO Größe 1, 2 und 3 LR-ZP	zur Regelung des Druckes von 0 bis 12 bar entsprechend dem Eingangsdruck. Die Druckregler-Zwischenplatte wird zwischen Ventil und Einzel-Anschlussplatte/Verkettungsplatte montiert	96

Lochbild auf Anschlussplatte nach ISO 5599-1


Definierte Schnittstelle zwischen Ventil und Anschlussplatte




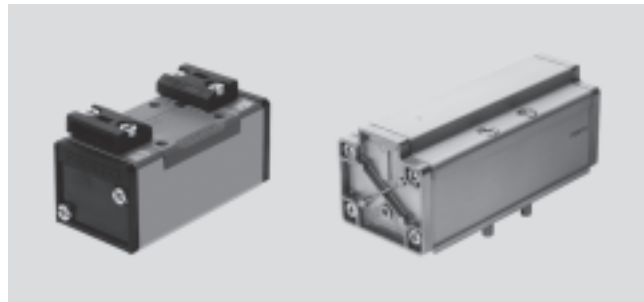
Pneumatikventile VL, ISO 5599-1

Datenblatt – 5/2-Wegeventile

FESTO

-  - Durchfluss
1 200 ... 6 000 l/min

-  - Reparaturservice
VL-5/2-3/4-D-4



Allgemeine Technische Daten				
ISO-Größe	1	2	3	4
Ventilfunktion	5/2, monostabil			
Konstruktiver Aufbau	Kolben-Schieber			
Dichtprinzip	weich			
Betätigungsart	pneumatisch			
Rückstellart	mechanische oder pneumatische Feder			
Steuerart	direkt			
Strömungsrichtung	nicht reversibel			
Abluftfunktion	drosselbar			
Handhilfsbetätigung	keine			
Befestigungsart	mit Durchgangsbohrung			
Einbaulage	beliebig			
Nennweite [mm]	8	11	14,5	18
Normalnenndurchfluss [l/min]	1 200	2 300	4 500	6 000
Rastermaß [mm]	43	56	71	82
Pneumatischer Anschluss an Anschlussplatte	1, 2, 3, 4, 5	G $\frac{1}{4}$	G $\frac{3}{8}$	G $\frac{1}{2}$
	12, 14	G $\frac{1}{8}$	G $\frac{1}{8}$	G $\frac{1}{8}$
Produktgewicht [g]	290	550	810	1 800
Schalldruckpegel [dB (A)]	85			

Betriebs- und Umweltbedingungen			
ISO-Größe	1, 2, 3		4
Rückstellart	pneumatisch	mechanisch	pneumatisch
Betriebsmedium	gefilterte Druckluft, geölt oder ungeölt Vakuum		
Betriebsdruck [bar]	2 ... 16	-0,9 ... 16	-0,9 ... +16
Steuerdruck [bar]	2 ... 16	3 ... 16	3 ... 16
Umgebungstemperatur [°C]	-10 ... +60		
Mediumtemperatur [°C]	-10 ... +60		

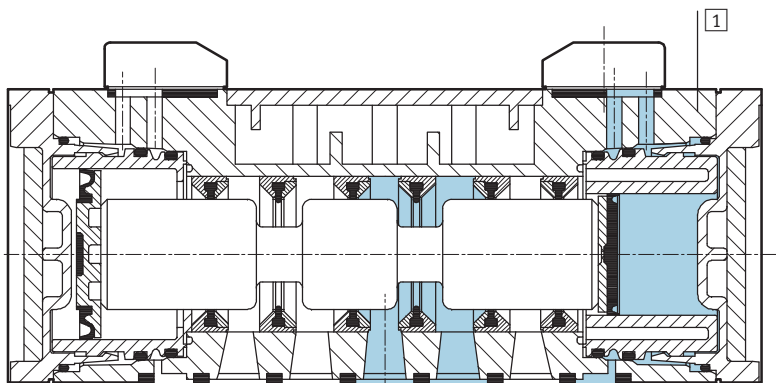
Pneumatikventile VL, ISO 5599-1

Datenblatt – 5/2-Wegeventile

Ventilschaltzeiten								
ISO-Größe	1		2		3		4	
Rückstellart	pneumatisch	mechanisch	pneumatisch	mechanisch	pneumatisch	mechanisch	pneumatisch	mechanisch
Ein	9	6	23	11	29	13	25	–
Aus	18	23	39	39	36	43	90	–

Werkstoffe

Funktionsschnitt (ISO-Größe 1, 2, 3)



ISO-Größe	1, 2, 3	4
1 Gehäuse	Aluminium-Druckguss, Polyacetal	Aluminium eloxiert, Messing, Polyurethan
– Dichtungen	Nitrilkautschuk	Nitrilkautschuk, Polytetrafluorethylen-Kohle

Pneumatikventile VL, ISO 5599-1

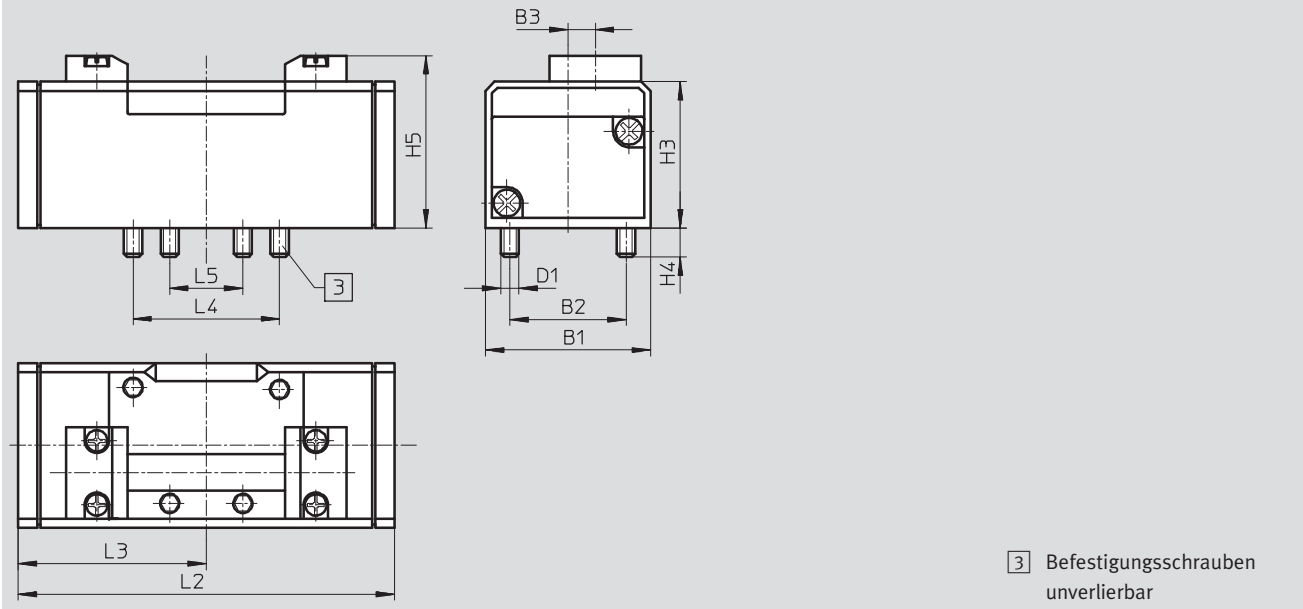
Datenblatt – 5/2-Wegeventile

FESTO

Abmessungen

Download CAD-Daten → www.festo.com

ISO-Größe 1, 2, 3



Typ	B1	B2	B3	D1	H3	H4	H5	L2	L3	L4	L5
ISO-Größe 1											
VL-5/2-...	42	28	6	M5	38	9	46,5	87,6	43,8	36	18
VL-5/2-...-FR								98			
ISO-Größe 2											
VL-5/2-...	54	38	9	M6	48	9,5	56,5	123,4	61,7	48	24
VL-5/2-...-FR								140,7			
ISO-Größe 3											
VL-5/2-...	65	48	12	M8	55	12	63,5	145,4	72,7	64	32
VL-5/2-...-FR								164,7			

Pneumatikventile VL, ISO 5599-1

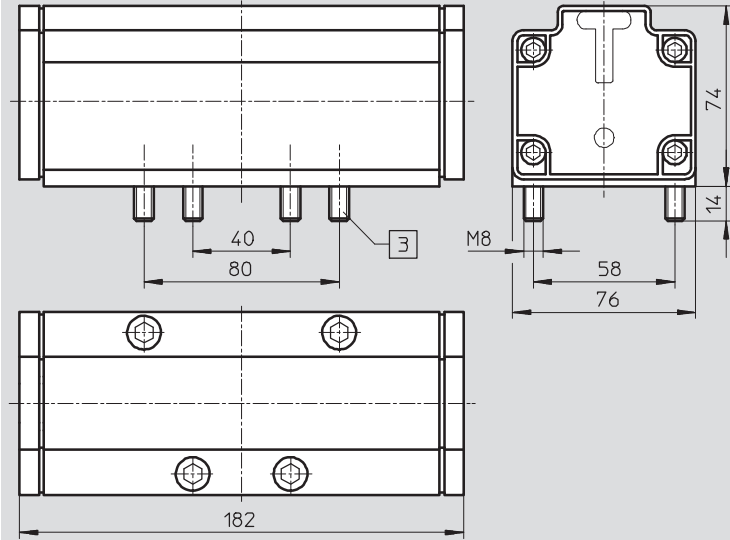
Datenblatt – 5/2-Wegeventile

FESTO

Abmessungen

Download CAD-Daten → www.festo.com

ISO-Größe 4



3 Befestigungsschrauben unverlierbar


Bestellangaben


Schaltensymbol	Beschreibung	ISO-Größe	Teile-Nr.	Typ
	Rückstellart pneumatisch	1	151 009	VL-5/2-D-1-C
		2	151 845	VL-5/2-D-2-C
		3	151 864	VL-5/2-D-3-C
		4	12 461	VL-5/2-3/4-D-4
	Rückstellart mechanisch	1	151 014	VL-5/2-D-1-FR-C
		2	151 844	VL-5/2-D-2-FR-C
		3	151 863	VL-5/2-D-3-FR-C

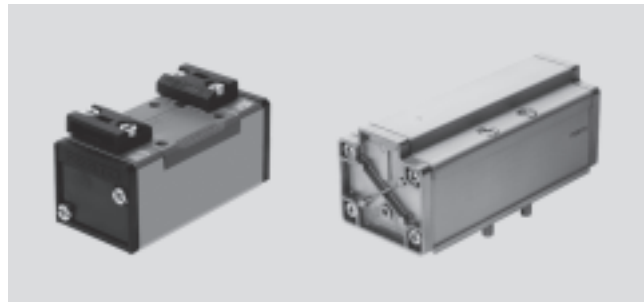
Pneumatikventile J, ISO 5599-1

Datenblatt – 5/2-Wegeventile, Impulsventile

FESTO

-  - Durchfluss
1 200 ... 6 000 l/min

-  - Reparaturservice
J-5/2-3/4-D-4



Allgemeine Technische Daten				
ISO-Größe	1	2	3	4
Ventilfunktion	5/2, bistabil			
Konstruktiver Aufbau	Kolben-Schieber			
Dichtprinzip	weich			
Betätigungsart	pneumatisch			
Steuerart	direkt			
Strömungsrichtung	reversibel			
Abluftfunktion	drosselbar			
Handhilfsbetätigung	keine			
Befestigungsart	mit Durchgangsbohrung			
Einbaulage	beliebig			
Nennweite [mm]	8	11	14,5	18
Normalnenndurchfluss [l/min]	1 200	2 300	4 500	6 000
Rastermaß [mm]	43	56	71	82
Pneumatischer Anschluss an Anschlussplatte	1, 2, 3, 4, 5	G $\frac{1}{4}$	G $\frac{3}{8}$	G $\frac{1}{2}$
	12, 14	G $\frac{1}{8}$	G $\frac{1}{8}$	G $\frac{1}{8}$
Produktgewicht [g]	290	550	810	1 800
Schalldruckpegel [dB (A)]	85			

Betriebs- und Umweltbedingungen	
Betriebsmedium	gefilterte Druckluft, geölt oder ungeölt Vakuum
Betriebsdruck [bar]	-0,9 ... 16
Steuerdruck [bar]	2 ... 16
Umgebungstemperatur [°C]	-10 ... +60
Mediumtemperatur [°C]	-10 ... +60

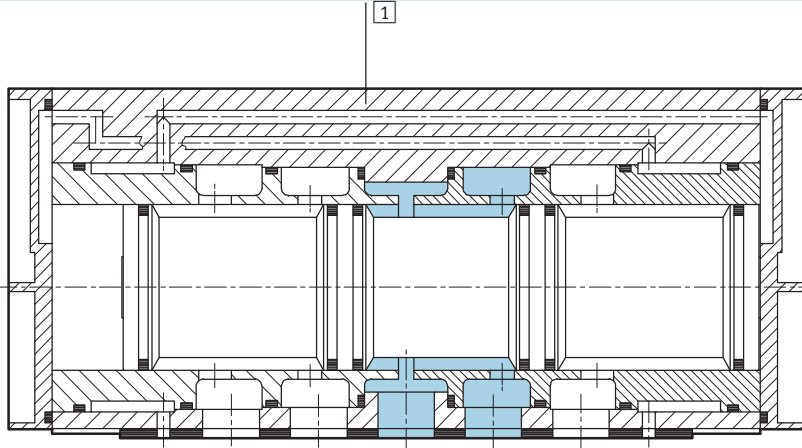
Ventilschaltzeiten [ms]					
ISO-Größe	1		2, 3		4
		dominierendes Signal bei 14		dominierendes Signal bei 14	
	6	6/4	8	8	20

Pneumatikventile J, ISO 5599-1

Datenblatt – 5/2-Wegeventile, Impulsventile

Werkstoffe

Funktionsschnitt (ISO-Größe 4)

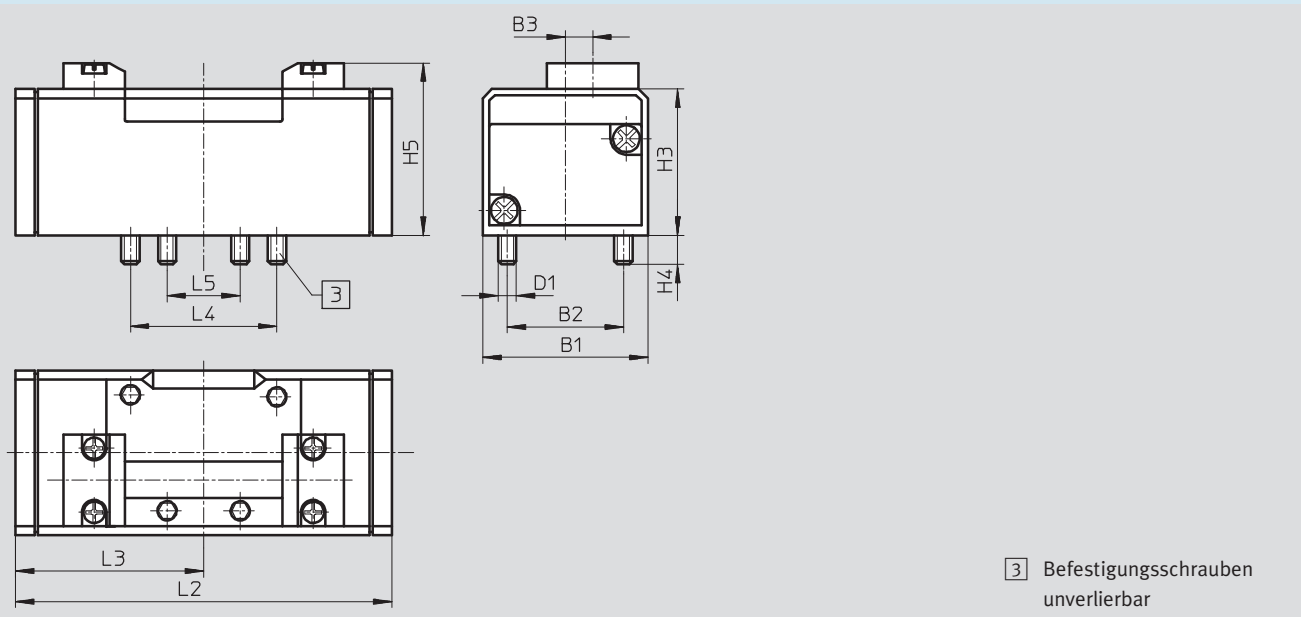


ISO-Größe	1, 2, 3	4
1 Gehäuse	Aluminium-Druckguss, Polyacetal	Aluminium eloxiert, Messing, Polyurethan
- Dichtungen	Nitrilkautschuk	Nitrilkautschuk, Polytetrafluorethylen-Kohle

Abmessungen

Download CAD-Daten → www.festo.com

ISO-Größe 1, 2, 3



3 Befestigungsschrauben unverlierbar

ISO-Größe	B1	B2	B3	D1	H3	H4	H5	L2	L3	L4	L5
1	42	28	6	M5	38	9	46,5	87,6	43,8	36	18
2	54	38	9	M6	48	9,5	56,5	123,4	61,7	48	24
3	65	48	12	M8	55	12	63,5	145,4	72,7	64	32

Pneumatikventile J, ISO 5599-1

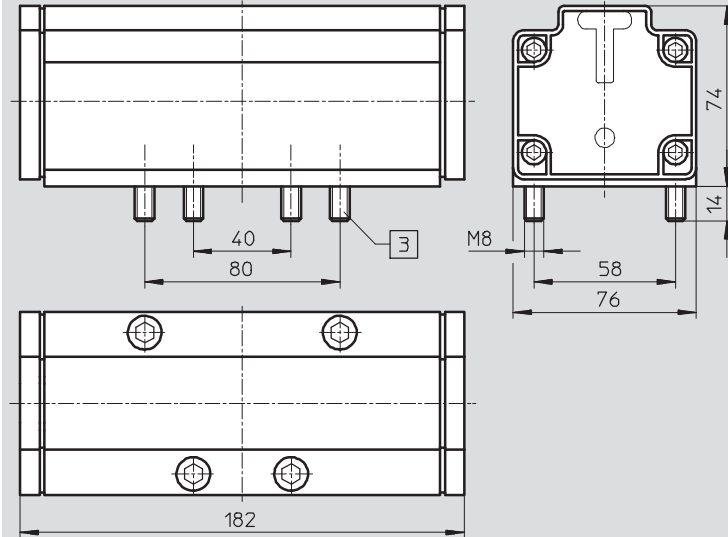
Datenblatt – 5/2-Wegeventile, Impulsventile

FESTO

Abmessungen

Download CAD-Daten → www.festo.com

ISO-Größe 4




3 Befestigungsschrauben unverlierbar


Bestellangaben

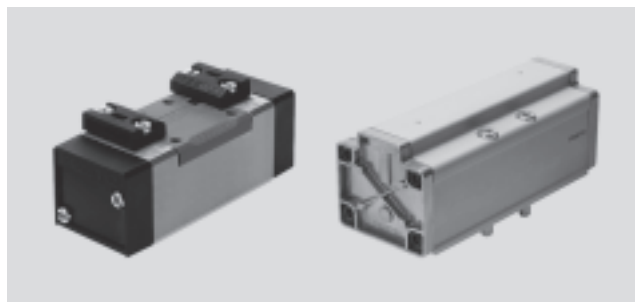
Schaltensymbol	Beschreibung	ISO-Größe	Teile-Nr.	Typ
		1	151 007	J-5/2-D-1-C
		2	151 846	J-5/2-D-2-C
		3	151 865	J-5/2-D-3-C
		4	12 462	J-5/2-3/4-D-4
	mit dominierendem Signal bei 14	1	151 008	JD-5/2-D-1-C
		2	151 847	JD-5/2-D-2-C
		3	151 866	JD-5/2-D-3-C

Pneumatikventile VL, ISO 5599-1

Datenblatt – 5/3-Wegeventile

-  - Durchfluss
1 200 ... 6 000 l/min

-  - Reparaturservice
VL-5/3E-3/4-D-4
VL-5/3G-3/4-D-4



Allgemeine Technische Daten				1	2	3	4	
ISO-Größe								
Ventilfunktion				5/3, monostabil				
Konstruktiver Aufbau				Kolben-Schieber				
Dichtprinzip				weich				
Betätigungsart				pneumatisch				
Rückstellart				mechanische Feder				
Steuerart				direkt				
Steuerluftversorgung				intern				
Strömungsrichtung				reversibel				
Ablufffunktion				drosselbar				
Handhilfsbetätigung				keine				
Befestigungsart				mit Durchgangsbohrung				
Einbaulage				beliebig				
Nennweite [mm]				8	11	14,5	18	
Normalnenndurchfluss	geschlossen	[l/min]	1 200	2 300	4 100	6 000		
	entlüftet	[l/min]			4 600	4 800		
	belüftet	[l/min]			4 100	–		
Rastermaß [mm]				43	56	71	82	
Pneumatischer Anschluss an Anschlussplatte				1, 2, 3, 4, 5	G1/4	G3/8	G1/2	G3/4
				12, 14	G1/8	G1/8	G1/8	G1/8
Produktgewicht [g]				320	825	910	2 000	
Schalldruckpegel [dB (A)]				85				

Betriebs- und Umweltbedingungen	
Betriebsmedium	gefilterte Druckluft, geölt oder ungeölt Vakuum
Betriebsdruck [bar]	–0,9 ... +16
Steuerdruck [bar]	3 ... 16
Umgebungstemperatur [°C]	–10 ... +60
Mediumtemperatur [°C]	–10 ... +60

Ventilschaltzeiten									
ISO-Größe	1		2		3		4		
	Ein	Aus	Ein	Aus	Ein	Aus	Ein	Aus	
geschlossen	7	45	15	56	17	61	40	130	
entlüftet	7	45	16	59	18	63	40	130	
belüftet	7	45	15	57	16	60	–	–	

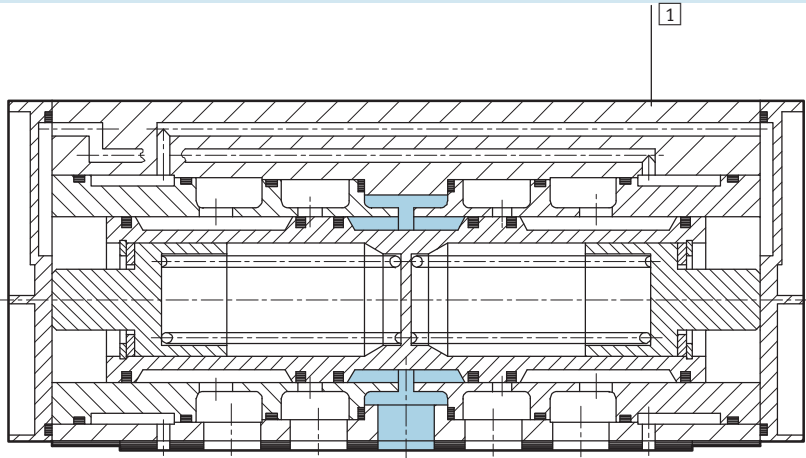
Pneumatikventile VL, ISO 5599-1

Datenblatt – 5/3-Wegeventile

FESTO

Werkstoffe

Funktionsschnitt (ISO-Größe 4)

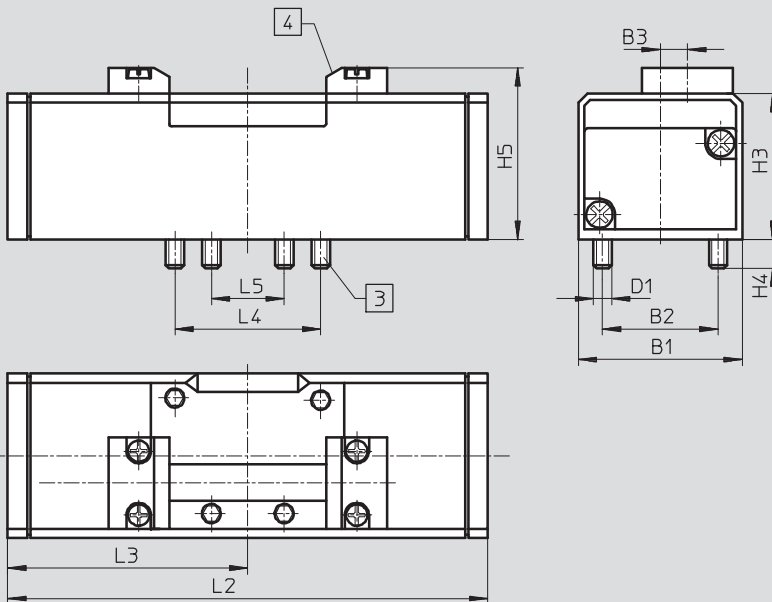


ISO-Größe	1, 2, 3	4
1 Gehäuse	Aluminium-Druckguss, Polyacetal	Aluminium eloxiert, Messing, Polyurethan
- Dichtungen	Nitrilkautschuk	Nitrilkautschuk, Polytetrafluorethylen-Kohle

Abmessungen

Download CAD-Daten → www.festo.com

ISO-Größe 1, 2, 3



- 3 Befestigungsschrauben unverlierbar
- 4 Nut für Bezeichnungsschild

ISO-Größe	B1	B2	B3	D1	H3	H4	H5	L2	L3	L4	L5
1	42	28	6	M5	38	9	46,5	108,4	54,2	36	18
2	54	38	9	M6	48	9,5	56,5	158	79	48	24
3	65	48	12	M8	55	12	63,5	184	92	64	32

Pneumatikventile VL, ISO 5599-1

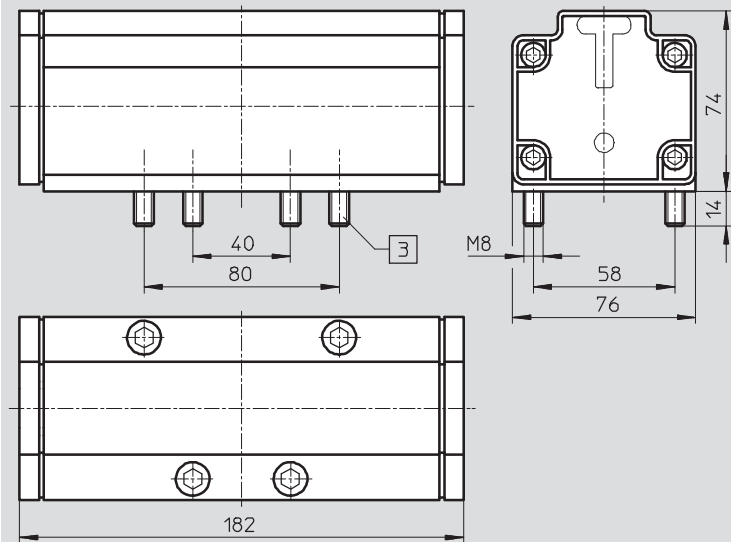
Datenblatt – 5/3-Wegeventile

FESTO

Abmessungen

Download CAD-Daten → www.festo.com

ISO-Größe 4



3 Befestigungsschrauben unverlierbar

Bestellangaben

Schaltensymbol	Beschreibung	ISO-Größe	Teile-Nr.	Typ
	Grundstellung geschlossen Rückstellart mechanisch	1	151 010	VL-5/3G-D-1-C
		2	151 848	VL-5/3G-D-2-C
		3	151 867	VL-5/3G-D-3-C
		4	12 463	VL-5/3G-¾-D-4
	Grundstellung entlüftet Rückstellart mechanisch	1	151 011	VL-5/3E-D-1-C
		2	151 849	VL-5/3E-D-2-C
		3	151 868	VL-5/3E-D-3-C
		4	12 464	VL-5/3E-¾-D-4
	Grundstellung belüftet Rückstellart mechanisch	1	151 012	VL-5/3B-D-1-C
		2	151 850	VL-5/3B-D-2-C
		3	151 869	VL-5/3B-D-3-C

Magnet-/Pneumatikventile, ISO 5599-1

Zubehör

FESTO

Einzel-Anschlussplatte NAS

Anschlüsse seitlich

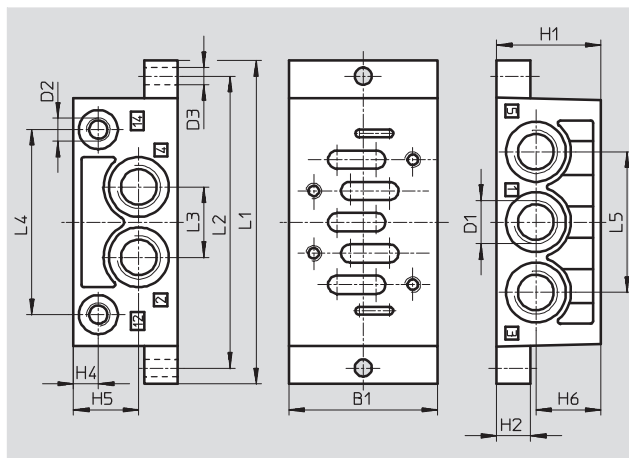
Werkstoff:

Größe 1, 2, 3:

Aluminium-Druckguss

Größe 4:

Aluminium eloxiert



Abmessungen und Bestellangaben																	
ISO-Größe	B1	D1	D2	D3 Ø	H1	H2	H4	H5	H6	L1	L2	L3	L4	L5	Gewicht [g]	Teile-Nr.	Typ
1	48	G $\frac{1}{4}$	G $\frac{1}{8}$	5,5	32	10	9	20,3	20,3	110	98	23	60	46	190	9 484	NAS- $\frac{1}{4}$ -1A-ISO ¹⁾
2	57	G $\frac{3}{8}$	G $\frac{1}{8}$	6,6	40	13	9	25	25	124	112	27	71	54	300	11 310	NAS- $\frac{3}{8}$ -2A-ISO ¹⁾
3	71	G $\frac{1}{2}$	G $\frac{1}{8}$	6,6	32	18	9	16	16	149	136	32	91	64	360	10 336	NAS $\frac{1}{2}$ -3A-ISO ¹⁾
4	85	G $\frac{3}{4}$	G $\frac{1}{8}$	9	42	19	9	21	21	186	170	42	111	84	1260	152 813	NAS- $\frac{3}{4}$ -4A-ISO

1) Kupfer-, PTFE-frei

· | · Hinweis: Dieses Produkt entspricht ISO 1179-1 und ISO 228-1.

Allgemeine Technische Daten				
ISO-Größe	1	2	3	4
Befestigungsart	2 Durchgangsbohrungen im Gehäuse			
Pneumatischer Anschluss	1, 2, 3, 4, 5	G $\frac{1}{4}$	G $\frac{3}{8}$	G $\frac{1}{2}$
	12, 14	G $\frac{1}{8}$	G $\frac{1}{8}$	G $\frac{1}{8}$

· | · Hinweis: Dieses Produkt entspricht ISO 1179-1 und ISO 228-1.

Magnet-/Pneumatikventile, ISO 5599-1

Zubehör

FESTO

Einzel-Anschlussplatte NAU

Anschlüsse unten

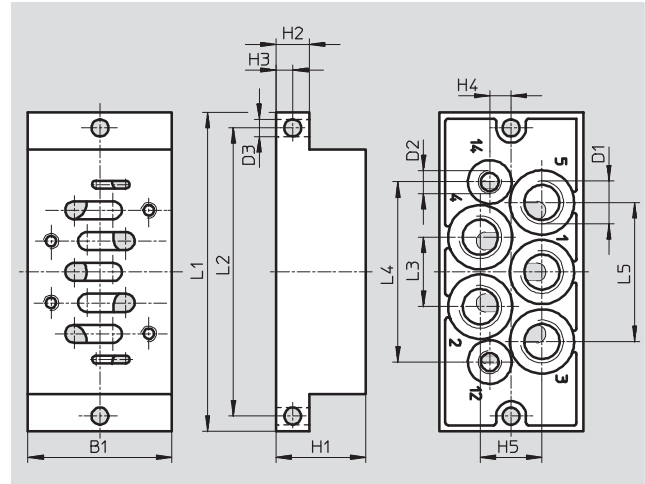
Werkstoff:

Größe 1, 2, 3

Aluminium-Druckguss

Größe 4

Aluminium eloxiert



Abmessungen und Bestellangaben																	
ISO-Größe	B1	D1	D2	D3 Ø	H1	H2	H3	H4	H5	L1	L2	L3	L4	L5	Gewicht [g]	Teile-Nr.	Typ
1	46	G $\frac{1}{4}$	G $\frac{1}{8}$	5,5	30	10	5	7,5	20	110	98	23	60,7	46	280	9 485	NAU- $\frac{1}{4}$ -1B-ISO ¹⁾
2	56	G $\frac{3}{8}$	G $\frac{1}{8}$	6,6	35	13	6,5	8,3	24	124	112	27	70	54	450	11 416	NAU- $\frac{3}{8}$ -2B-ISO ¹⁾
3	71	G $\frac{1}{2}$	G $\frac{1}{8}$	6,6	32	18	9	10	30	149	136	32	90	66	660	10 337	NAU- $\frac{1}{2}$ -3B-ISO ¹⁾
4	85	G $\frac{3}{4}$	G $\frac{1}{8}$	9	28	19	9,5	12	37	186	170	42	111	84	1080	152 814	NAU- $\frac{3}{4}$ -4B-ISO

1) Kupfer-, PTFE- und silikonfrei

· | · Hinweis: Dieses Produkt entspricht ISO 1179-1 und ISO 228-1.

Allgemeine Technische Daten				
ISO-Größe	1	2	3	4
Befestigungsart	2 Durchgangsbohrungen im Gehäuse			
Pneumatischer Anschluss	1, 2, 3, 4, 5	G $\frac{1}{4}$	G $\frac{3}{8}$	G $\frac{1}{2}$
	12, 14	G $\frac{1}{8}$	G $\frac{1}{8}$	G $\frac{1}{8}$

· | · Hinweis: Dieses Produkt entspricht ISO 1179-1 und ISO 228-1.

Magnet-/Pneumatikventile, ISO 5599-1

Zubehör

FESTO

Verkettungsplatte NAV

Anschlüsse unten

Werkstoff:

Größe 1, 2, 3

Aluminium-Druckguss

Größe 4

Aluminium eloxiert



Bestellangaben					
ISO-Größe	Pneumatischer Anschluss		Gewicht [g]	Teile-Nr.	Typ
	2, 4	12, 14			
1	G $\frac{1}{4}$	G $\frac{1}{8}$	240	10 173	NAV- $\frac{1}{4}$ -1C-ISO
2	G $\frac{3}{8}$	G $\frac{1}{8}$	400	11 305	NAV- $\frac{3}{8}$ -2C-ISO
3	G $\frac{1}{2}$	G $\frac{1}{8}$	700	10 175	NAV- $\frac{1}{2}$ -3C-ISO
4	G $\frac{3}{4}$	G $\frac{1}{8}$	1 400	11 139	NAV- $\frac{3}{4}$ -4C-ISO

Abmessungen → 93

· | · Hinweis: Dieses Produkt entspricht ISO 1179-1 und ISO 228-1.

Winkel-Anschlussplatte NAW

Anschlüsse seitlich und unten

Werkstoff:

Größe 1, 2, 3

Aluminium-Druckguss

Größe 4

Aluminium eloxiert



Bestellangaben					
ISO-Größe	Pneumatischer Anschluss		Gewicht [g]	Teile-Nr.	Typ
	2, 4	12, 14			
1	G $\frac{1}{4}$	G $\frac{1}{8}$	360	11 304	NAW- $\frac{1}{4}$ -1E-ISO ¹⁾
2	G $\frac{3}{8}$	G $\frac{1}{8}$	600	11 307	NAW- $\frac{3}{8}$ -2E-ISO ¹⁾
3	G $\frac{1}{2}$	G $\frac{1}{8}$	920	11 309	NAW- $\frac{1}{2}$ -3E-ISO ¹⁾
4	G $\frac{3}{4}$	G $\frac{1}{8}$	1 550	11 141	NAW- $\frac{3}{4}$ -4E-ISO

Abmessungen → 93

1) Kupfer-, PTFE-frei

· | · Hinweis: Dieses Produkt entspricht ISO 1179-1 und ISO 228-1.

Magnet-/Pneumatikventile, ISO 5599-1

Zubehör

FESTO

Winkel-Verkettungsplatte NAVW

Anschlüsse seitlich und unten

Werkstoff:

Größe 1, 2, 3

Aluminium-Druckguss

Größe 4

Aluminium eloxiert



Bestellangaben					
ISO-Größe	Pneumatischer Anschluss		Gewicht [g]	Teile-Nr.	Typ
	2, 4	12, 14			
1	G $\frac{1}{4}$	G $\frac{1}{8}$	320	152 789	NAVW-$\frac{1}{4}$-1-ISO
2	G $\frac{3}{8}$	G $\frac{1}{8}$	550	152 790	NAVW-$\frac{3}{8}$-2-ISO
3	G $\frac{1}{2}$	G $\frac{1}{8}$	1 020	152 791	NAVW-$\frac{1}{2}$-3-ISO

Abmessungen → 93

· | · Hinweis: Dieses Produkt entspricht ISO 1179-1 und ISO 228-1.

Endplatten-Bausatz NEV

Werkstoff:

Größe 1, 2, 3

Aluminium-Druckguss

Größe 4

Aluminium eloxiert



Bestellangaben					
ISO-Größe	Pneumatischer Anschluss		Gewicht [g]	Teile-Nr.	Typ
	1, 3, 5	12, 14			
1	G $\frac{3}{8}$	–	280	10 174	NEV-1DA/DB-ISO¹⁾
2	G $\frac{1}{2}$	–	450	11 306	NEV-2DA/DB-ISO¹⁾
3	G1	–	760	10 176	NEV-3DA/DB-ISO¹⁾
4	G1	–	1 390	11 140	NEV-4DA/DB-ISO

Abmessungen → 93

1) Kupfer-, PTFE-frei

· | · Hinweis: Dieses Produkt entspricht ISO 1179-1 und ISO 228-1.

Magnet-/Pneumatikventile, ISO 5599-1

Zubehör

FESTO

Abdeckplatte NDV

Werkstoff:
Größe 1, 2, 3
Stahl

Größe 4
Aluminium-Knetlegierung

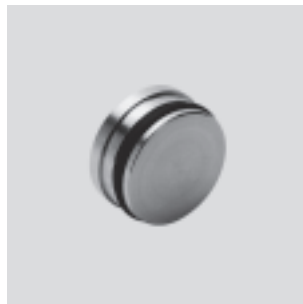


Bestellangaben			
ISO-Größe	Gewicht [g]	Teile-Nr.	Typ
1	113	9 489	NDV-1-ISO
2	166	11 308	NDV-2-ISO
3	314	10 340	NDV-3-ISO
4	1 480	11 142	NDV-4-ISO

Abmessungen → 93

Verschluss Scheibe NSC

Werkstoff:
Aluminium-Knetlegierung



Bestellangaben					
ISO-Größe	Pneumatischer Anschluss		Gewicht [g]	Teile-Nr.	Typ
	1, 2, 3	12, 14			
1	1/4	–	6	11 550	NSC-1/4-1-ISO ¹⁾
2	3/8	–	9,2	11 908	NSC-3/8-2-ISO ¹⁾
3	1/2	–	20	11 551	NSC-1/2-3-ISO ¹⁾
4	3/4	–	24	11 699	NSC-3/4-4-ISO

Abmessungen → 93

1) Kupfer-, PTFE-frei

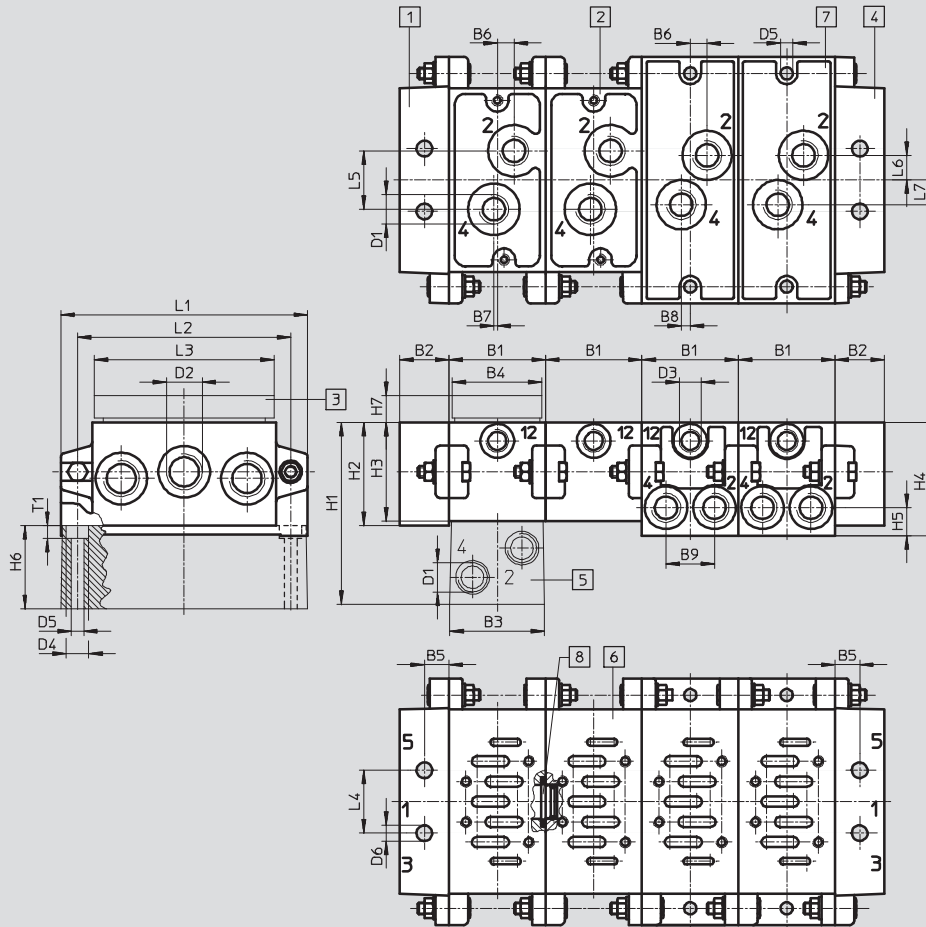
Magnet-/Pneumatikventile, ISO 5599-1

Zubehör

FESTO

Abmessungen – Batteriemontage

Download CAD-Daten → www.festo.com



- | | | | | | | | |
|---|-----------------------|---|----------------------------|---|-------------------------------|---|------------------------|
| 1 | Linke Endplatte | 4 | Rechte Endplatte | 6 | Lochbild nach ISO 5599-1 | 8 | Verschluss Scheibe NSC |
| 2 | Verkettungsplatte NAV | 5 | Winkel-Anschlussplatte NAW | 7 | Winkel-Verkettungsplatte NAVW | | |
| 3 | Abdeckplatte NDV | | | | | | |

ISO-Größe	B1	B2	B3	B4	B5	B6	B7	B8	B9	D1	D2	D3	D4	D5	D6
1	43	22	42	40	11	7,5	1,5	4	21,6	G¼	G¾	G¼	10	5,5	7
2	56	26	55	50	13	6	5	6	27	G¾	G½	G¼	11	6,6	9
3	71	30	70	70	15	8	6	6	35,5	G½	G1	G¼	15	9	12
4	82	30	80	80	15	9	8	-	-	G¾	G1	G¼	15	9	12

ISO-Größe	H1	H2	H3	H4	H5	H6	H7	L1	L2	L3	L4	L5	L6	L7	T1
1	81	46	44	50,5	12,5	37	5	110	95	80	28	26	11	11	5,7
2	85	47	45	60	15	40	5	135	115	96	35	30	15	14	6,8
3	99	56	54	66	17,5	45	5	190	168	120	52	38	19	19	9
4	120	58	55	-	-	65	5	215	184	-	56	52	-	-	9

· | Hinweis: Dieses Produkt entspricht ISO 1179-1 und ISO 228-1.

Magnet-/Pneumatikventile, ISO 5599-1

Zubehör

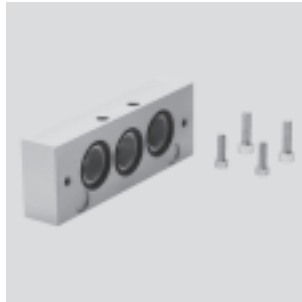
FESTO

Zwischenplatte NZV

zum Verbinden von Verkettungsplatten unterschiedlicher Größe

Werkstoff:

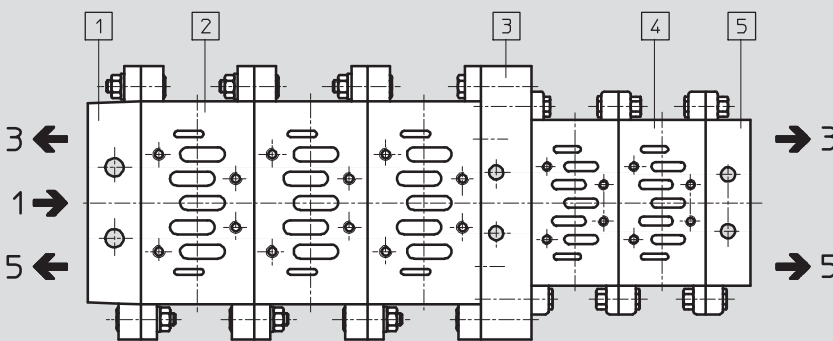
Aluminium-Druckguss, eloxiert
Kupfer- und PTFE-frei



Abmessungen

Download CAD-Daten → www.festo.com

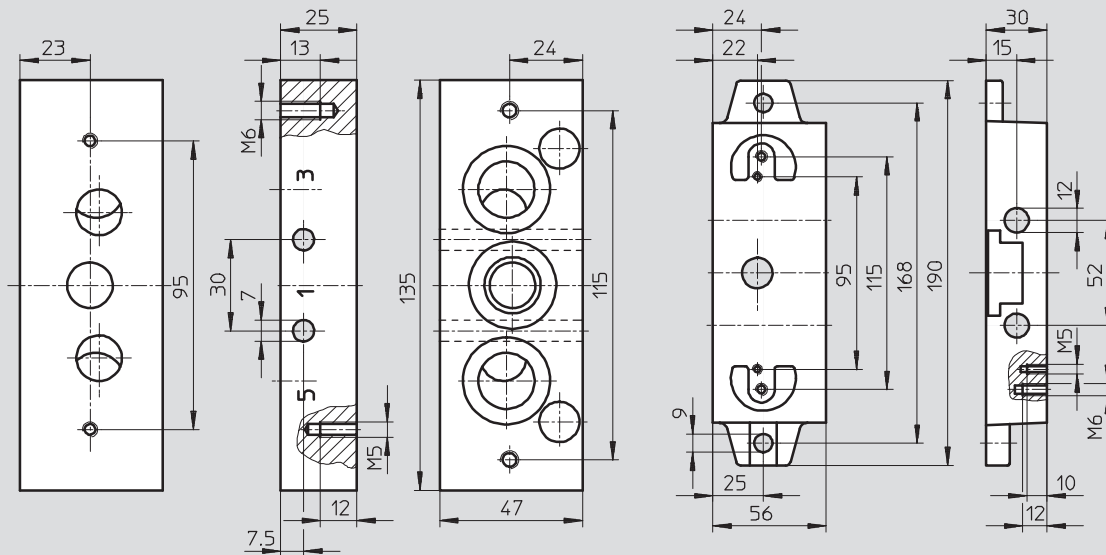
Zwischenplatten NZV – ISO-Größe 1, 2, 3



- 1 Linke Endplatte
ISO-Größe 2
- 2 Verkettungsplatte
ISO-Größe 2
- 3 Zwischenplatte
NZV-1-2
- 4 Verkettungsplatte
ISO-Größe 1
- 5 Rechte Endplatte
ISO-Größe 1

NZV-1-2

NZV-3-2/1



Bestellangaben

Gewicht
[g]

Teile-Nr. Typ

für Verkettungsplatten ISO-Größe 1 und 2

393

164 940 NZV-1-2

für Verkettungsplatten ISO-Größe 1 und 3 oder Größe 2 und 3

473

12 911 NZV-3-2/1

Magnet-/Pneumatikventile, ISO 5599-1

Zubehör

FESTO

Drosselplatte GRO

Abluftdrossel für 3 und 5

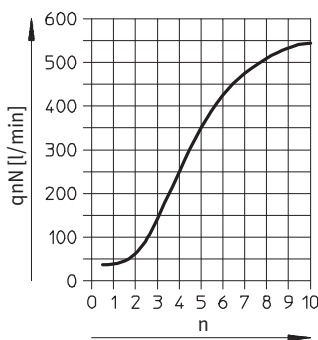
Werkstoff:

Aluminium eloxiert, Messing

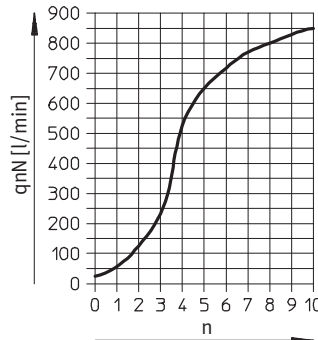


Normalennendurchfluss q_{nN} in Abhängigkeit der Umdrehungen n der Regulierverschraubung

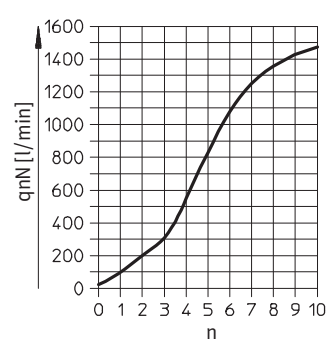
GRO-ZP-1-ISO-B



GRO-ZP-2-ISO-B

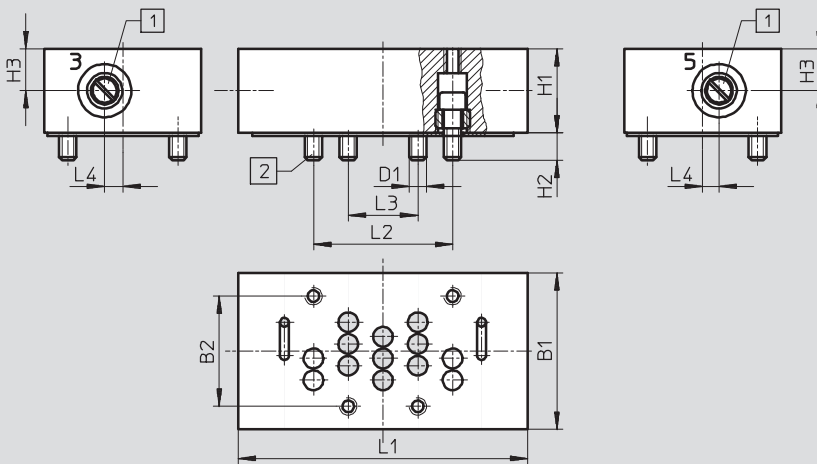


GRO-ZP-3-ISO-B



Abmessungen

Download CAD-Daten → www.festo.com



- 1 Regulierverschraubung für Drossel
- 2 Befestigungsschrauben unverlierbar

Abmessungen und Bestellangaben

ISO-Größe	D1	B1	B2	H1	H2	H3	L1	L2	L3	L4	Gewicht [g]	Teile-Nr.	Typ
1	M5	42	28	25	6,5	12,5	77	36	18	6	230	151 705	GRO-ZP-1-ISO-B
2	M6	54	38	29	9,5	14,5	100	48	24	6,3	440	151 706	GRO-ZP-2-ISO-B
3	M8	70	48	33	12	16,5	132	64	32	7	850	151 707	GRO-ZP-3-ISO-B

Magnet-/Pneumatikventile, ISO 5599-1

Zubehör

FESTO

Druckregler-Zwischenplatte LR-ZP

Werkstoff:
Gehäuse:
Aluminium-Druckguss, Stahl
Dichtungen:
Nitrilkautschuk



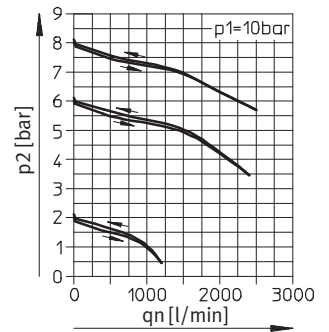
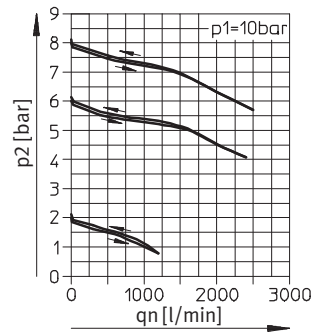
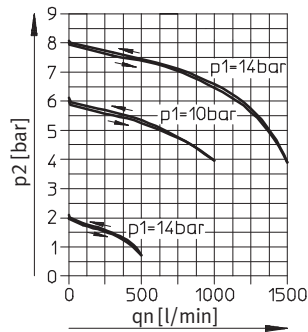
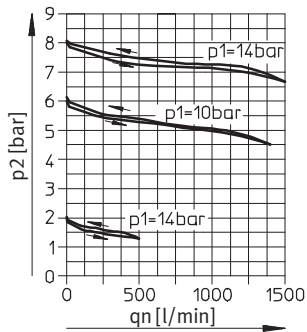
Durchfluss q_n in Abhängigkeit vom Ausgangsdruck p_2

LR-ZP-A-D-1, LR-ZP-B-1,
LR-ZP-A/B-1

LR-ZP-P-D-1

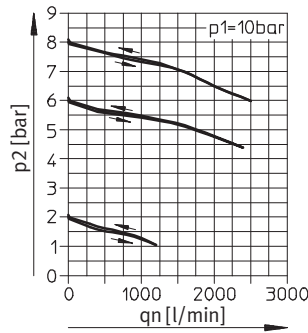
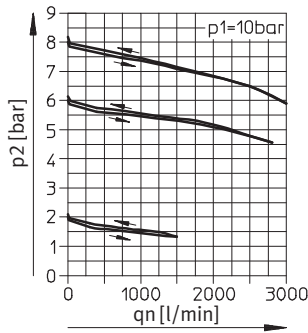
LR-ZP-A-D-2, LR-ZP-B-2,
LR-ZP-A/B-2

LR-ZP-P-D-2



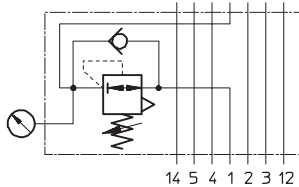
LR-ZP-A-D-3, LR-ZP-B-3,
LR-ZP-A/B-3

LR-ZP-P-D-3

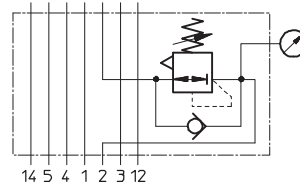


Druckregelung

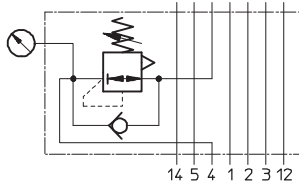
Anschluss 1 geregelt



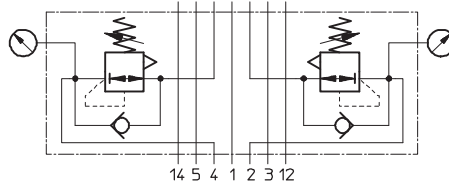
Anschluss 2 geregelt



Anschluss 4 geregelt



Anschlüsse 2 und 4 geregelt



Magnet-/Pneumatikventile, ISO 5599-1

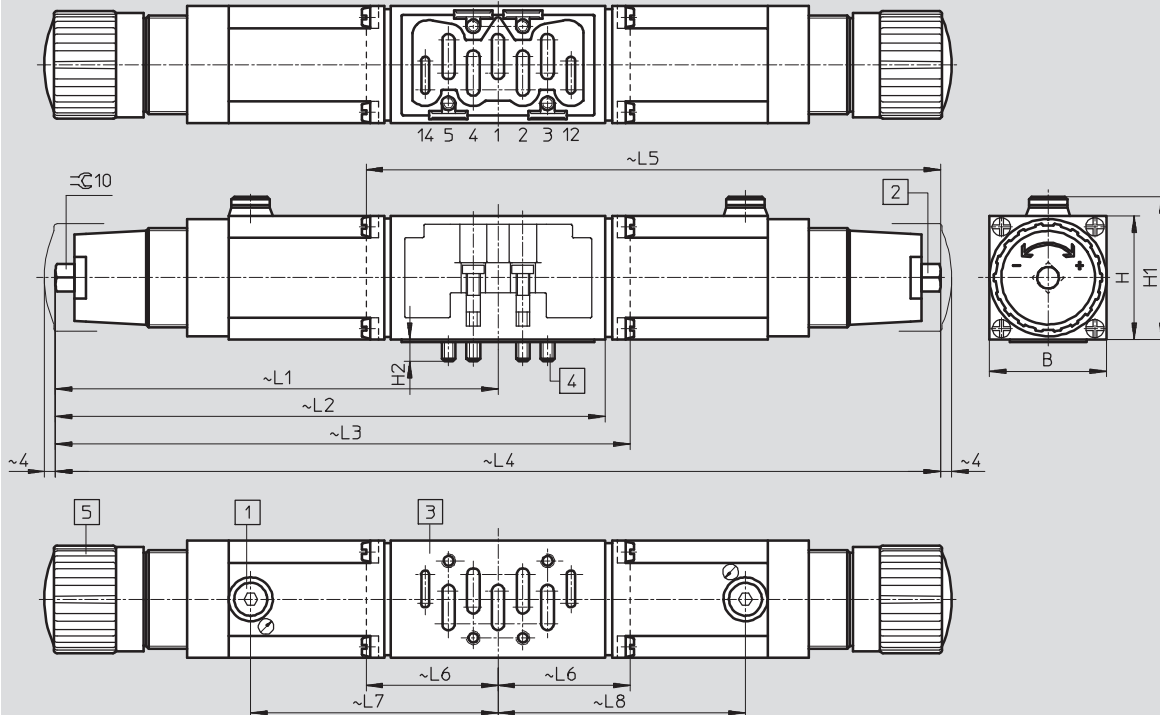
Zubehör

FESTO

Abmessungen

Download CAD-Daten → www.festo.com

Druckregler-Zwischenplatten LR-ZP – ISO-Größe 1, 2, 3



- | | | | | | | | |
|---|------------------------------------|---|-------------------------------|---|------------------------------------|---|-----------|
| 1 | Manometeranschluss G $\frac{1}{8}$ | 3 | Anschlussbild nach ISO 5599-1 | 4 | Befestigungsschrauben unverlierbar | 5 | Drehknopf |
| 2 | Regulierschraube | | | | | | |

Magnet-/Pneumatikventile, ISO 5599-1

Zubehör

FESTO

Abmessungen und Bestellangaben																			
Geregelter Anschluss	B	H	H1	H2	L1	L2	L3	L4	L5	L6	L7	L8	Gewicht [g]	Teile-Nr.	Typ - Auslauftyp				
ISO-Größe 1																			
1	42,6	45	52	8	161	-	209	-	-	48	90	-	520	35 966	LR-ZP-P-D-1				
																	165 859	LR-ZP-P-D-1-CT¹⁾ ?	
2												209	48	-	90	520	35 424	LR-ZP-B-D-1	
																		165 856	LR-ZP-B-D-1-CT¹⁾ ?
4					161	-	-	322	-	-	90	90	520	35 969	LR-ZP-A-D-1				
															165 850	LR-ZP-A-D-1-CT¹⁾ ?			
2, 4					161	200	-	-	-	-	90	-	840	35 427	LR-ZP-A/B-D-1				
															165 853	LR-ZP-A/B-D-1-CT¹⁾ ?			
ISO-Größe 2																			
1	54	58	62,5	10	188	-	247	-	-	-	105,5	-	960	35 967	LR-ZP-P-D-2				
																		165 860	LR-ZP-P-D-2-CT¹⁾ ?
2									-	-	-	-	247	59	-	105,5	960	35 425	LR-ZP-B-D-2
																			165 857
4					188	-	-	376	-	-	105,5	105,5	960	35 970	LR-ZP-A-D-2				
															165 851	LR-ZP-A-D-2-CT¹⁾ ?			
2, 4					188	233	-	-	-	-	105,5	-	1 490	35 428	LR-ZP-A/B-D-2				
															165 854	LR-ZP-A/B-D-2-CT¹⁾ ?			
ISO-Größe 3																			
1	70	63	65	14	201,5	-	274	-	-	-	119	-	1 220	35 968	LR-ZP-P-D-3				
																		165 861	LR-ZP-P-D-3-CT¹⁾ ?
2									201,5	-	-	-	274	72,5	-	119	1 220	35 426	LR-ZP-B-D-3
																			165 858
4					201,5	-	-	403	-	-	119	119	1 220	35 971	LR-ZP-A-D-3				
															165 852	LR-ZP-A-D-3-CT¹⁾ ?			
2, 4					201,5	260	-	-	-	-	119	-	1 770	35 429	LR-ZP-A/B-D-3				
															165 855	LR-ZP-A/B-D-3-CT¹⁾ ?			

1) Kupfer-, PTFE- und silikonfrei

- ? - Hinweis: Dieses Produkt entspricht ISO 1179-1 und ISO 228-1.

Bestellangaben – Manometer für Druckregler-Zwischenplatten LR-ZP		
ISO-Größe	Gewicht [g]	Teile-Nr. Typ
1, 2, 3	64,5	345 395 MA-40-16-1/8

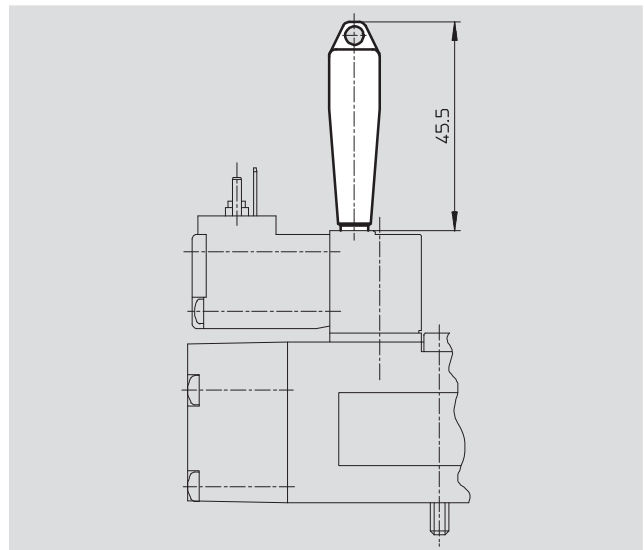
Magnet-/Pneumatikventile, ISO 5599-1

Zubehör

FESTO

Handhilfsbetätigung AHB

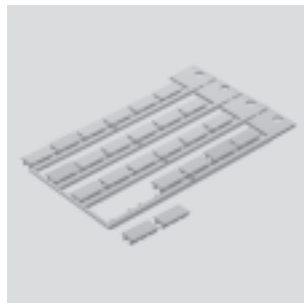
Werkstoff:
Polymer



Bestellangaben			
Für Ventil	Gewicht [g]	Teile-Nr.	Typ
MEBH	5	157 601	AHB-MEB
MN1H/MFH	10	157 651	AHB-MD/MF/MV

Bezeichnungsschild IBS-9x20

Werkstoff:
Polymer

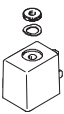

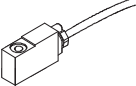


Bestellangaben	
	Teile-Nr. Typ
Bezeichnungsschild für Ventile (Lieferumfang 24 Stück im Rahmen)	161 937 IBS-9x17

Magnet-/Pneumatikventile, ISO 5599-1

Zubehör



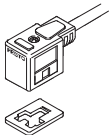
FESTO

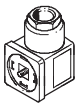
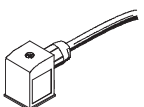
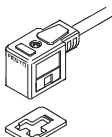
Bestellangaben – Magnetspulen				
	Spannung	Kabellänge [m]	Teile-Nr.	Typ
F-Magnetspulen für Ventile MFH, JMFH				
	12 V DC	–	34 410	MSFG-12DC-OD
	24 V DC und 42 V AC, 50 ... 60 Hz	–	34 411	MSFG-24/42-50/60-OD
	42 V DC	–	34 413	MSFG-42DC-OD
	24 V AC	–	34 415	MSFG-24AC-OD
	48 V AC, 50 ... 60 Hz	–	34 418	MSFW-48AC-OD
	110 V AC, 50 ... 60 Hz und 120 V AC, 60 Hz	–	34 420	MSFW-110AC-OD
	230 V AC, 50 ... 60 Hz und 240 V AC, 60 Hz	–	34 422	MSFW-230AC-OD
	240 V AC, 50 ... 60 Hz	–	34 424	MSFW-240AC-OD
N1-Magnetspulen für Ventile MN1H, JMN1H				
	24 V DC	–	123 060	MSN1G-24DC-OD
	12 V DC und 24 V AC, 50 ... 60 Hz	–	170 152	MSN1W-24AC/12DC
	110 V AC, 50 ... 60 Hz	–	123 061	MSN1W-110AC-OD
	230 V AC, 50 ... 60 Hz	–	123 062	MSN1W-230AC-OD
F-Magnetspulen für Ventile MFH, JMFH – Explosionsgeschützt nach EN 50 028				
	24 V DC	1	535 619	MSFG-24DC-EX
	24 V DC	5	535 621	MSFG-24DC-EX-K5
	24 V AC, 50 ... 60 Hz	1	535 623	MSFW-24AC-EX
	110 V AC, 50 ... 60 Hz	1	535 622	MSFW-110AC-EX
	230 V AC, 50 ... 60 Hz	1	535 620	MSFW-110AC-EX
	230 V AC, 50 ... 60 Hz	5	535 625	MSFW-110AC-EX-K5

Magnet-/Pneumatikventile, ISO 5599-1

Zubehör

FESTO



Bestellangaben – Steckdosen, Steckdosenleitung für F-Magnetspulen					
	Spannung	Kabellänge [m]	Schaltzustands- anzeige mit LED	Teile-Nr.	Typ
Steckdose ohne Kabel					
	–	–	–	34 431	MSSD-F
	–	–	–	59 710	MSSD-F-M16
Steckdose ohne Kabel mit Schneidklemmtechnik					
	–	–	–	192 746	MSSD-F-S-M16
Steckdosenleitung					
	24 V DC	2,5	■	30 935	KMF-1-24DC-2,5-LED
	24 V DC	5	■	30 937	KMF-1-24DC-5-LED
	24 V DC	10	■	193 458	KMF-1-24DC-10-LED
	bis 240 V	2,5	–	30 936	KMF-1-230AC-2,5
	bis 240 V	5	–	30 938	KMF-1-230AC-5



Bestellangaben – Steckdosen, Steckdosenkabel für N1- und D-Magnetspulen					
	Spannung	Kabellänge [m]	Schaltzustands- anzeige mit LED	Teile-Nr.	Typ
Steckdose ohne Kabel					
	–	–	–	34 583	MSSD-C
	–	–	–	539 709	MSSD-C-M16
Steckdose ohne Kabel mit Schneidklemmtechnik					
	–	–	–	192 748	MSSD-C-S-M16
Steckdosenleitung					
	24 V DC	2,5	■	30 931	KMC-1-24DC-2,5-LED
	24 V DC	5	■	30 933	KMC-1-24DC-5-LED
	24 V DC	10	■	193 459	KMC-1-24DC-10-LED
	bis 230 V	2,5	–	30 932	KMC-1-230AC-2,5
	bis 230 V	5	–	30 934	KMC-1-230AC-5

Magnet-/Pneumatikventile, ISO 5599-1

Zubehör

FESTO

Bestellangaben – Steckdosen, Steckdosenleitung für Ventile mit Zentralstecker				
	Spannung	Kabellänge [m]	Schaltzustands- anzeige mit LED	Teile-Nr. Typ
Steckdose ohne Kabel				
	–	–	–	185 498 SEA-M12-4WD-PG7
Steckdosenleitung				
	–	–	–	185 499 KM-12-M12-GSWD-1-4

Bestellangaben – Leuchtdichtung			
	Spannung	Teile-Nr.	Typ
für F-Magnetspulen			
	12 ... 24 V DC	19 143	MF-LD-12-24DC
	230 V DC/V AC	19 144	MF-LD-230AC
für N1-Magnetspulen			
	12 ... 24 V DC	19 145	MC-LD-12-24DC
	230 V DC/V AC	19 146	MC-LD-230AC