

# Handlingmodule HSP



# Handlingmodule HSP

Merkmale auf einen Blick



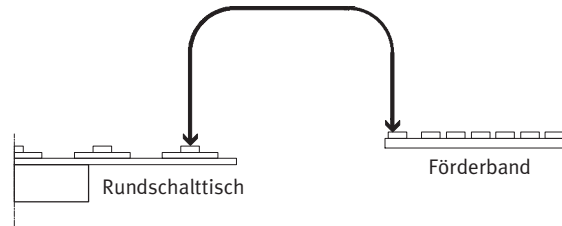
## Einsatzbereich

Das Handlingmodul ist eine neue Generation von Funktionsmodulen für das automatische Umsetzen, Zuführen und Entnehmen von Kleinteilen auf engstem Raum. Erreicht wird dies durch einen zwangsgeführten Ablauf von vertikaler und horizontaler Bewegung. Eine spielfrei eingestellte

Kreuzführung mit Kugelumlaufelementen garantiert ein hohes Maß an Genauigkeit und Steifigkeit. Die Kombination von Schwenkantrieb und Kulissenführung ergibt eine kompakte Einheit für einen kompletten Pick & Place-Zyklus.

## Besonderheiten

- Kleiner Bauraum
- Extrem kurze Taktzeiten
- Kostenoptimiert
- Einfache Inbetriebnahme
- Für Nutzlasten bis 1,6 kg
- Hubeinstellbarkeit in Y- und Z-Richtung
- Wartepositionen möglich
- Kein Projektierungsaufwand



## Lieferübersicht – zur Auswahl stehen drei Antriebsvarianten

	Pneumatisch: HSP-...-AP, mit Schwenkmodul DSM	Elektrisch: HSP-...-AE, mit Motoreinheit MTR-DCI-...-HM	Ohne Antrieb: HSP-...-AS, mit Antriebsschaft
<b>Vorteile</b>	<ul style="list-style-type: none"> <li>• Schnell</li> <li>• Kostengünstig</li> <li>• Einbaufertig</li> <li>• Keine Projektierung</li> <li>• Einfache Inbetriebnahme</li> </ul>	<ul style="list-style-type: none"> <li>• Frei wählbare Positionen</li> <li>• Frei wählbare Geschwindigkeit</li> <li>• Sanfter Bewegungsablauf</li> <li>• Einbaufertig</li> <li>• Keine Projektierung</li> <li>• Einfache Inbetriebnahme über Teachvorgang</li> </ul>	<ul style="list-style-type: none"> <li>• Kompakt</li> <li>• Universell einsetzbar</li> <li>• Variable Antriebsschnittstelle</li> <li>• Auf Anfrage: Antriebsmöglichkeiten in Verbindung mit Servomotoren EMMS-AS</li> </ul>
<b>Technische Daten</b>			
Hub	Y [mm] 52 ... 170		
	Z [mm] 20 ... 70		
Min. Taktzeit	[s] 0,6 ... 1,0	0,8 ... 1,2	je nach Antrieb
Nutzlast	[g] 0 ... 1 600		
Wiederholgenauigkeit in den Endlagen	[mm] ±0,02		
Wartepositionen	max. 2	beliebig	je nach Antrieb
Funktion der Warteposition	ziehend mit Rückzugzylinder	frei anfahrbar	je nach Antrieb
Wiederholgenauigkeit in den Wartepositionen	[mm] < 1	< 2	je nach Antrieb
Datenblatt	→ 9	→ 25	→ 33

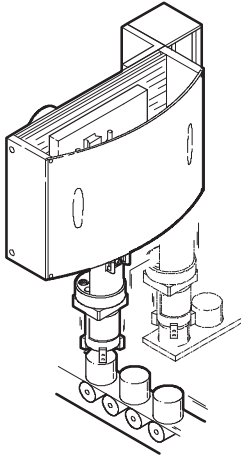
# Handlingmodule HSP

Anwendungsbeispiele

FESTO

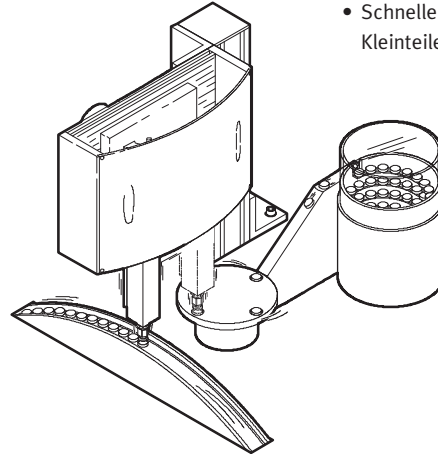
## HSP...-AP, pneumatisch

Lineartransfer



- Schnelles Zuführen und Entnehmen, z. B. am Lineartransfer oder am Rundschalttisch

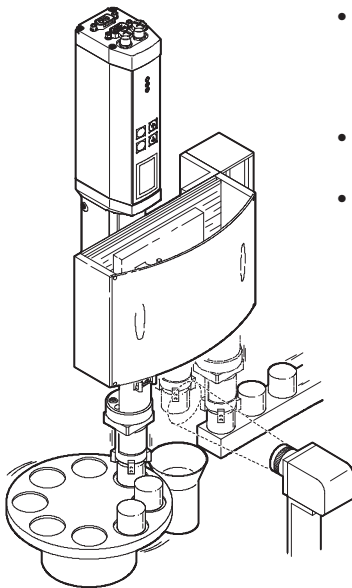
Gurtbestückung



- Schnelle Gurtbestückung von Kleinteilen

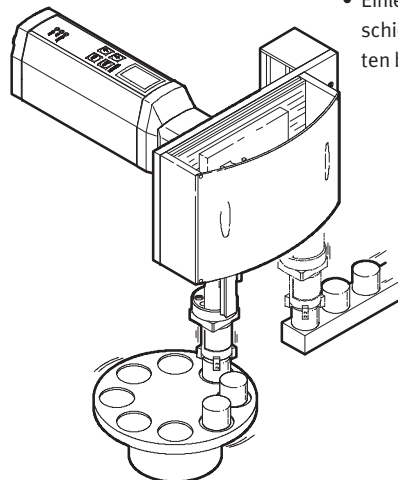
## HSP...-AE, elektrisch

Rundschalttisch



- Flexibles Pick & Place mit Qualitätsprüfung von Bauteilen und Abwurfposition für Schlechteile
- Handling unterschiedlich hoher Bauteile
- Handling mit unterschiedlichen Geschwindigkeiten, z. B. am Lineartransfer oder am Rundschalttisch

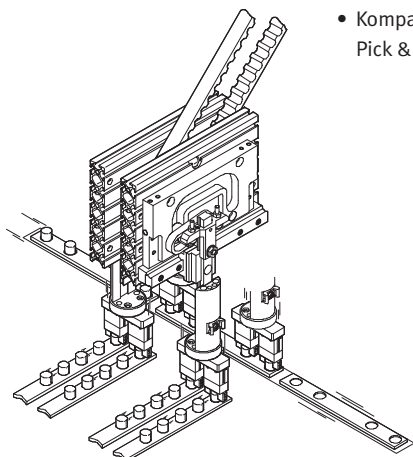
Rundschalttisch



- Einstellbare Wartezeitposition direkt über dem Werkstück/ Werkstückträger
- Einlegeaufgaben mit unterschiedlichen Geschwindigkeiten bei filigranen Bauteilen

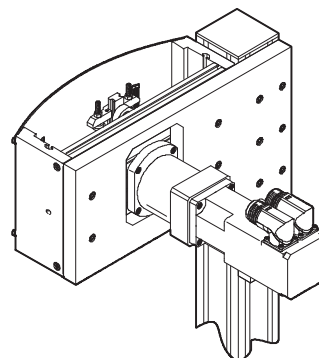
## HSP...-AS, ohne Antrieb

Lineartransfer



- Kompaktes Tandem-Pick & Place am Lineartransfer

Rundschalttisch, Lineartransfer



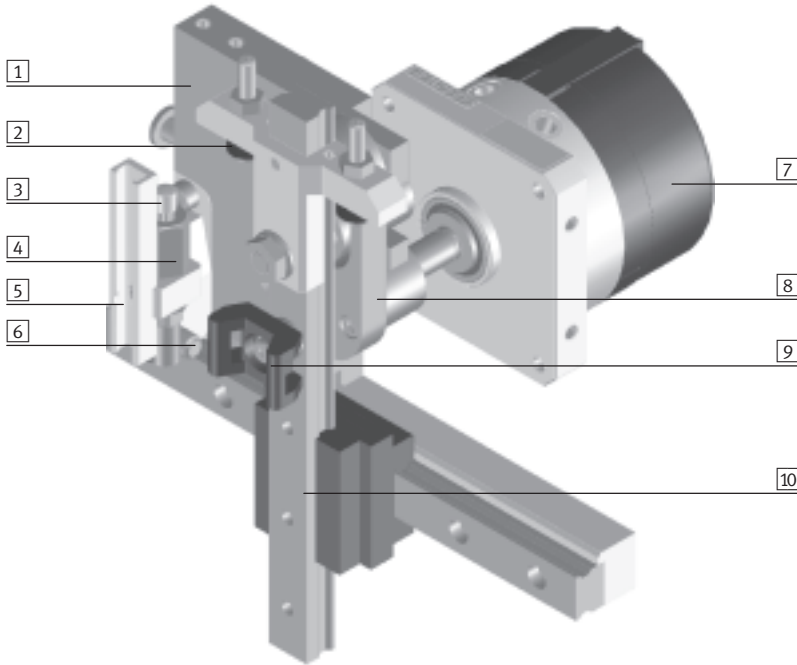
- Schnelles und flexibles Pick & Place mit Servomotor EMMS-AS
- Elektrische Variante mit Fremdmotor

# Handlingmodule HSP

Merkmale auf einen Blick

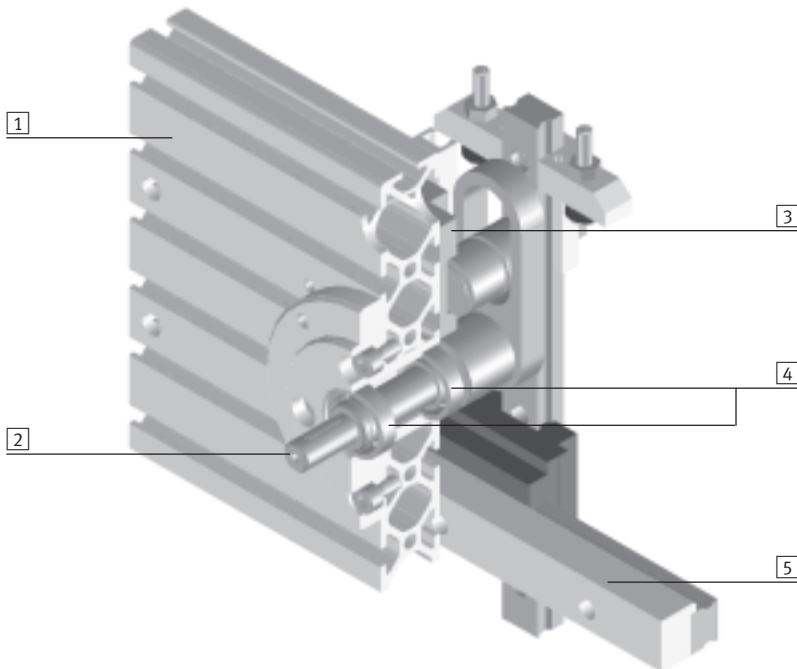
FESTO

## Aufbau HSP-...-AP, pneumatisch mit Schwenkmodul DSM



- 1 Kulisse
- 2 Verstellbarer Anschlag
- 3 Stoßdämpfer YSRW
- 4 Anschlaghülse
- 5 Sensorschiene
- 6 Druckstück
- 7 Schwenkmodul DSM
- 8 Schwenkhebel
- 9 Kabelbinderhalter
- 10 Kreuzführung

## Aufbau HSP-...-AS, ohne Antrieb (Rückseite)



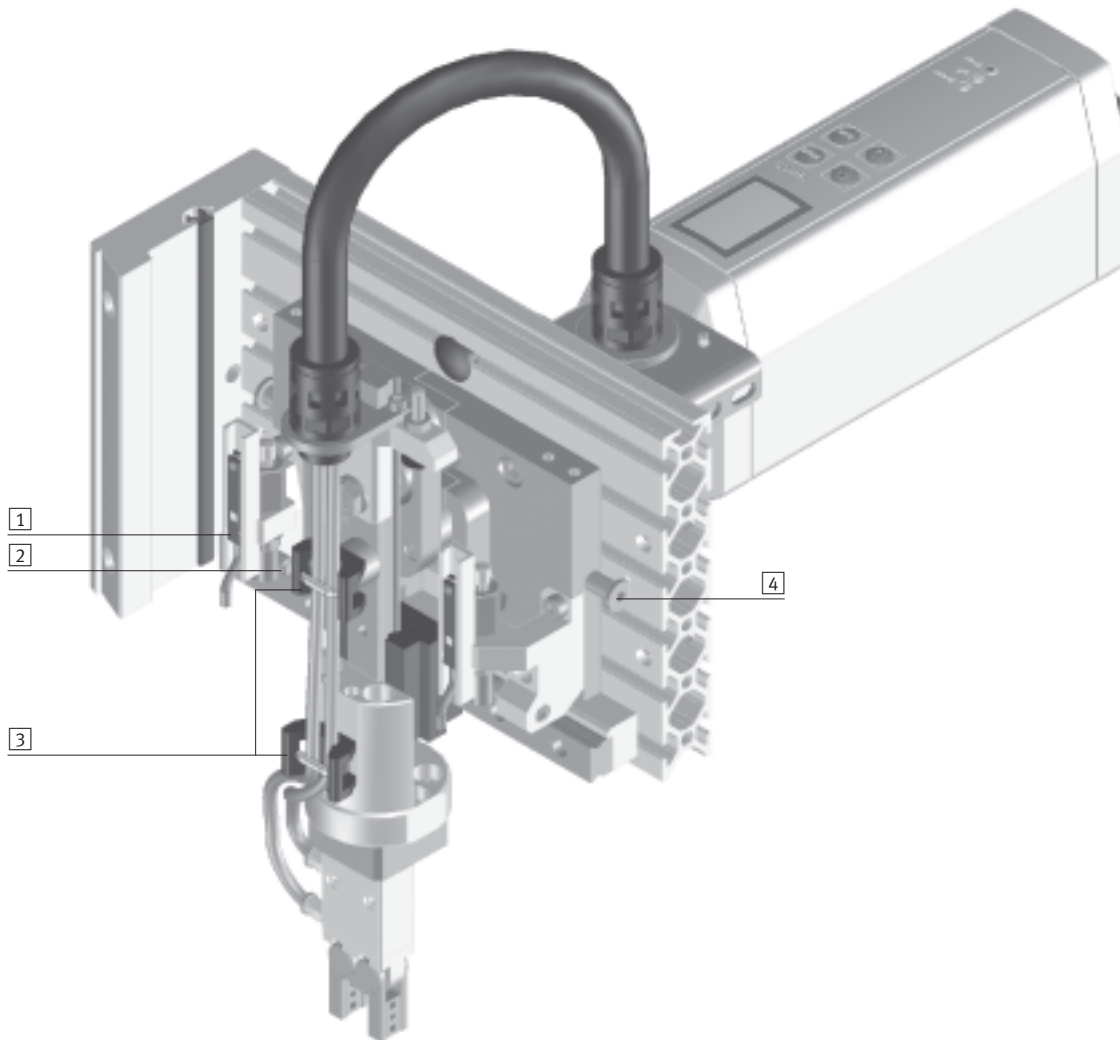
- 1 Grundplatte
- 2 Schaft mit Passfeder
- 3 Kulisse
- 4 Kugellagerung
- 5 Aluminiumschiene zur Ausrichtung der Kulissen

# Handlingmodule HSP

Merkmale auf einen Blick

FESTO

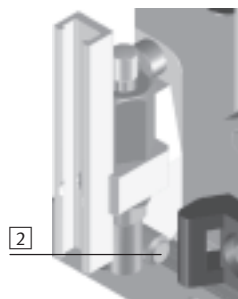
Aufbau HSP-...-AE, elektrisch mit Motoreinheit MTR-DCI-...-HM



## Technik im Detail



- 1 Näherungsschalterkabel werden über Profilnuten im Seitendeckel und in der Grundplatte verlegt.



- 2 Das Druckstück garantiert die Spielfreiheit und Präzision in den Endlagen und im nutzbaren Linearhub in Z-Richtung.



- 3 Kabelbinderhalter ermöglichen sichere Schlauch- und Kabelführung.

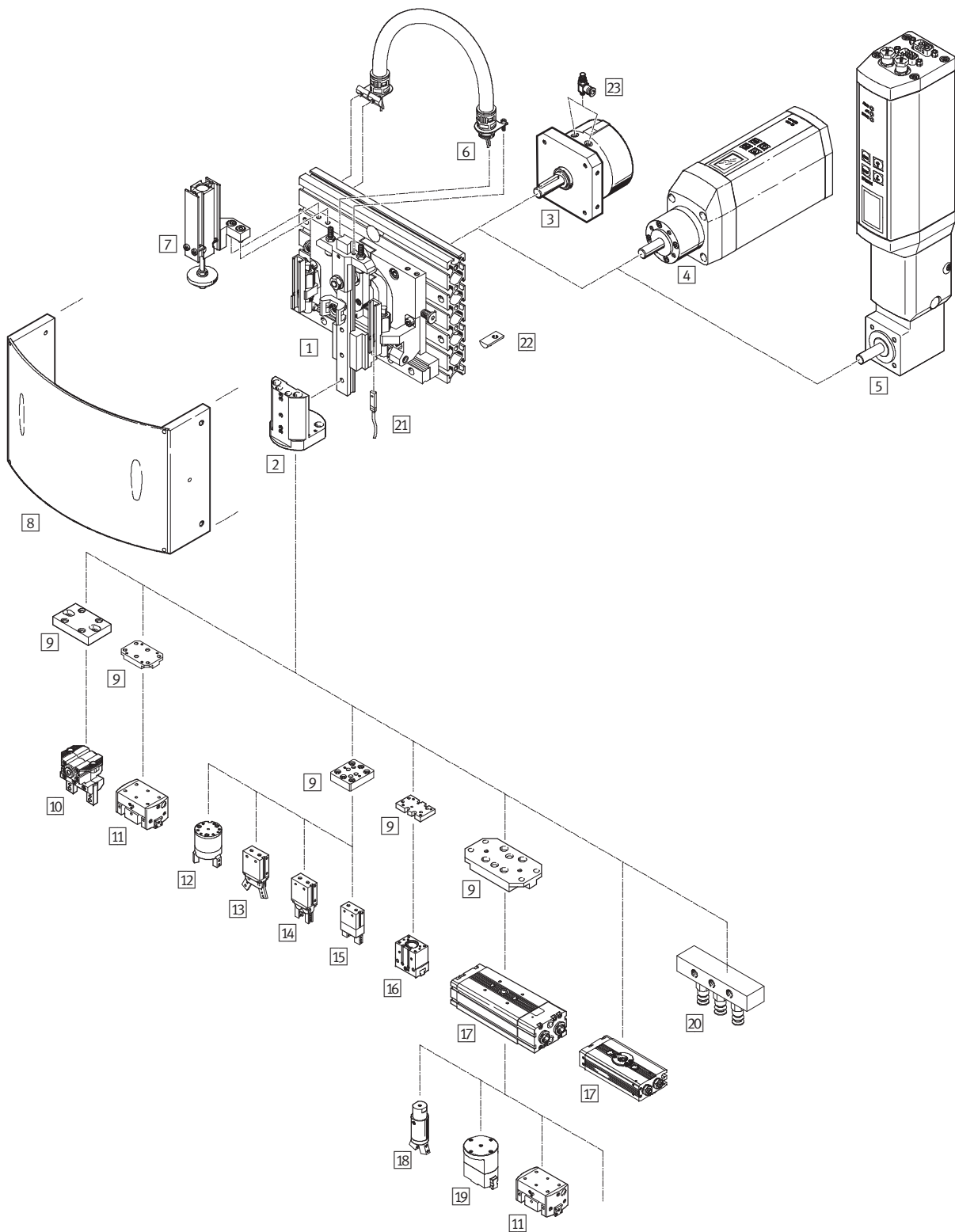


- 4 Verstellbare Kulisse ermöglicht eine exakte Einstellung des Hubes

# Handlingmodule HSP

Peripherieübersicht

FESTO



# Handlingmodule HSP

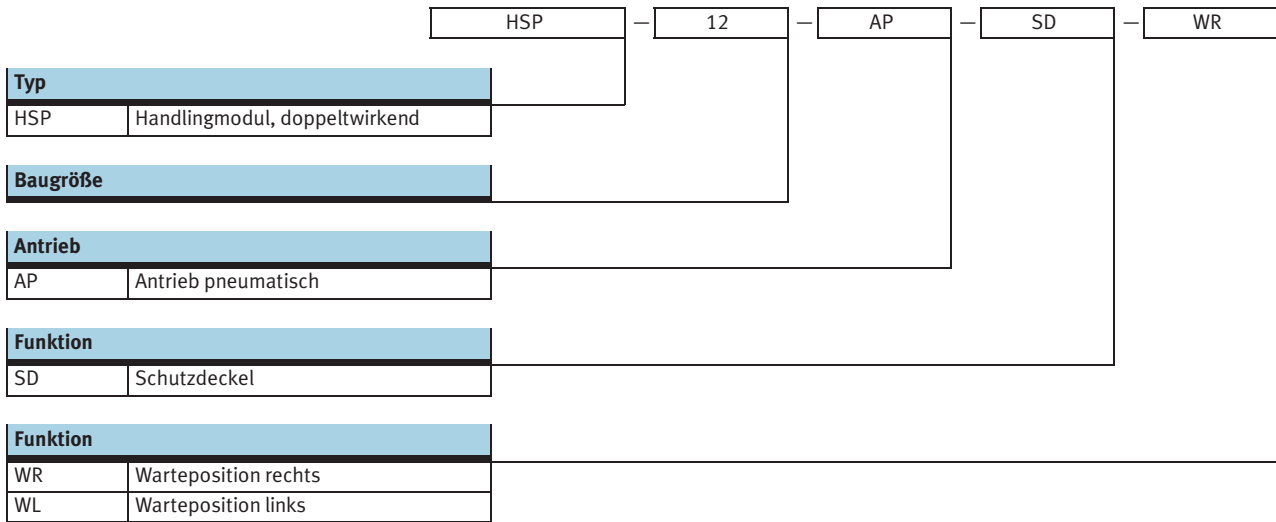
Peripherieübersicht

FESTO

Zubehör						
	Kurzbeschreibung	12	16	25	→ Seite/Internet	
1	Handlingmodul HSP	Standardmodul ohne Zubehör	■	■	■	9
2	Adapterbausatz HAPG	Schnittstelle für Greifer, Schwenkantriebe u.s.w.	■	■	■	36
3	Schwenkmodul DSM	pneumatischer Antrieb, auf jede Baugröße abgestimmt	■	■	■	dsm
4	Motoreinheit MTR-DCI-...-HM	elektrischer Motor mit integrierter Leistungselektronik	■	■	■	25
5	Motoreinheit MTR-DCI-...-HM	elektrischer Motor mit Winkelgetriebe und integrierter Leistungselektronik	■	■	■	25
6	Installationsbausatz MKRP	Installationsschlauch zum Schutz von elektrischen Leitungen und Schläuchen	■	■	■	36
7	Warteposition BWL-/BWR-HSP	bei pneumatischem Antrieb: Funktion zum Zurückziehen des Schwenkarmes aus dem Arbeitsbereich	■	■	■	37
8	Deckelbausatz BSD-HSP	zum Schutz vor Berührung	■	■	■	37
9	Adapterbausatz HAPG	Schnittstelle zwischen HSP und Greifer oder Schwenkantrieb	-	■	■	38
10	Parallelgreifer HGPC	für jeden Anwendungsfall den entsprechenden Greifer	-	■	■	38
11	Parallelgreifer HGPP		-	■	■	38
12	Dreipunktgreifer HGD		-	■	■	38
13	Winkelgreifer HGW		■	■	■	38
14	Radialgreifer HGR		■	■	■	38
15	Parallelgreifer HGP		■	■	■	38
16	Parallelgreifer HGPT		■	■	■	38
17	Schwenkantrieb DRQD	Schwenkantrieb zum Umsetzen von Teilen	■	■	■	drqd
18	Winkelgreifer HGWM	für jeden Anwendungsfall den entsprechenden Greifer	■	■	■	hgwm
19	Parallelgreifer HGPM		■	■	■	hgpm
20	Vakuumsauger	für jeden Anwendungsfall den entsprechenden Sauger	■	■	■	vakuumsauger
21	Näherungsschalter SME-/SMT-8	Abfragemöglichkeit für Endlagen	■	■	■	40
22	Nutenstein HMBN	Befestigungsmöglichkeit	■	■	■	41
23	Sperr- und Stromventil GRLA	Geschwindigkeitseinstellung für pneumatische Antriebe	■	■	■	grla

# Handlingmodule HSP, pneumatisch

Typenschlüssel



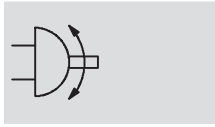


# Handlingmodule HSP, pneumatisch


Datenblatt

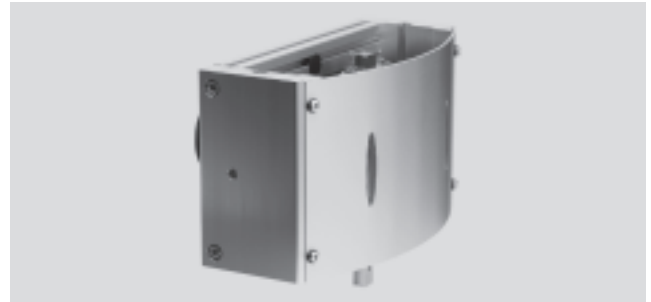
FESTO




Funktion



 [www.festo.com](http://www.festo.com)

 [Reparaturservice](#)

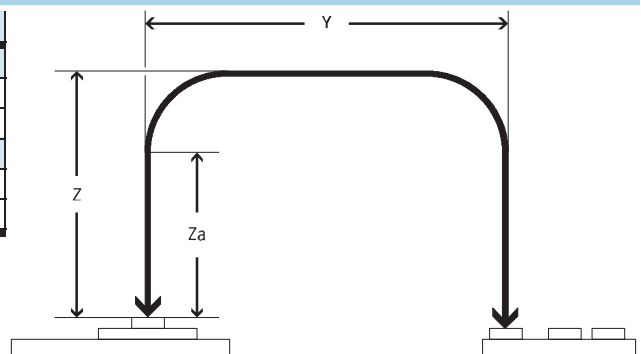


-  Baugröße  
12, 16 und 25
-  Y-Hublänge  
52 ... 170
-  Z-Hublänge  
20 ... 70

Allgemeine Technische Daten	
Typ	HSP...-AP
Pneumatischer Anschluss	M5
Funktionsweise	doppeltwirkend
Konstruktiver Aufbau	Schwenkmodul
	Kreuzführung
	zwangsgeführter Bewegungsablauf
Dämpfung	Stoßdämpfer beidseitig, weiche Kennlinie
Positionserkennung	für Näherungsschalter
Befestigungsart	mit Durchgangsbohrung
	mit Nutenstein
Einbaulage	Führungsschiene senkrecht/waagrecht

Betriebs- und Umweltbedingungen	
Typ	HSP...-AP
Betriebsmedium	Druckluft gefiltert, geölt oder ungeölt
Betriebsdruck [bar]	4 ... 8
Umgebungstemperatur [°C]	0 ... +60

Hub [mm]			
Baugröße	12	16	25
Y-Richtung			
Hub	52 ... 68	90 ... 110	130 ... 170
Z-Richtung			
Hub	Z	20 ... 30	35 ... 50
Arbeitshub	Za	5 ... 15	5 ... 25



Kräfte [N]			
Baugröße	12	16	25
Z-Richtung			
Nutzkraft bei 6 bar	40	50	65
Y-Richtung			
zulässige Prozesskraft	30	35	50

# Handlingmodule HSP, pneumatisch

Datenblatt

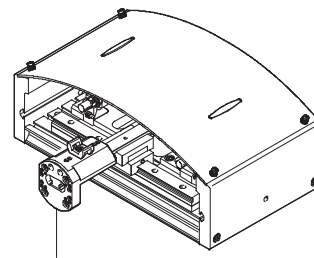
FESTO

Gewichte [g]			
Baugröße	12	16	25
HSP-...-AP	1 900	2 900	6 400
HSP-...-AP-SD	2 600	3 400	7 600
HSP-...-AP-SD-WR	2 800	3 600	8 100
HSP-...-AP-SD-WL	2 800	3 600	8 100

## Wiederholgenauigkeit [mm]

Um einen schwingungsarmen Betrieb zu erhalten, sollte die Nutzlast möglichst nah an der Führungsschiene des Handlingmoduls montiert sein. Die Wiederholgenauigkeit ist

gegeben, wenn die Nutzlast (Adapterplatte, Schwenkantrieb und/oder Greifer, Greiffinger, Werkstück) innerhalb der Montagefläche des Adapterbausatzes HAPG montiert wird.



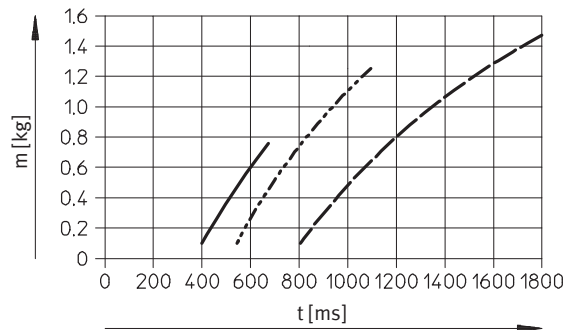
Montagefläche HAPG

Baugröße	12	16	25
Wiederholgenauigkeit in den Endlagen	±0,01	±0,01	±0,02

## Verfahrzeiten t in Abhängigkeit von der Nutzlast m unter Einhaltung der Wiederholgenauigkeit

Unter der Verfahrzeit t versteht man die Zeit, die das Handlingmodul von der einen zur anderen Endlage und zurück benötigt.

Unter der Nutzlast m versteht man die Masse, die an der vertikalen Führungsschiene befestigt wird (z. B. Adapter, Greifer, Schwenkantrieb und Werkstück).



— HSP-12-AP  
 - - - HSP-16-AP  
 - · - HSP-25-AP

**Hinweis**  
 Höhere Geschwindigkeiten bei gleicher Masse sind unter Einschränkung der Wiederholgenauigkeit möglich.

## Taktzeiten [s]

Die Taktzeit  $t_t$  setzt sich zusammen aus der Verfahrzeit t und der Verweilzeit  $t_e$  in den Endlagen.

$t_t = \text{Verfahrzeit } t + \text{Verweilzeit } t_e$   
 Die minimale Taktzeit darf nicht unterschritten werden.

Baugröße	12	16	25
Min. Taktzeit	0,6	0,8	1,0

## Beispiel für HSP-12-AP

Schritt 1:  
 Gegeben sind folgende Werte:  
 Nutzlast  $m = 0,15 \text{ kg}$   
 Verweilzeit  $t_e = 2 \times 50 \text{ ms}$   
 (50 ms pro Endlage)

Schritt 2:  
 Aus Diagramm kann man die Verfahrzeit ermitteln:  
 $t = 400 \text{ ms}$

Schritt 3:  
 Daraus ergibt sich eine Taktzeit:  
 $t_t = 400 \text{ ms} + 100 \text{ ms} = 500 \text{ ms}$

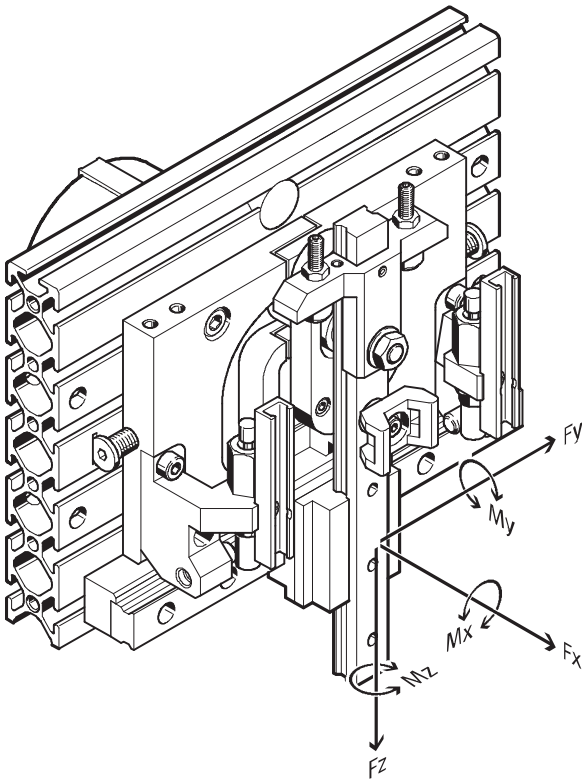
Schritt 4:  
 Aus der Tabelle ergibt sich eine min. Taktzeit von 600 ms. Dies bedeutet, dass die Bewegung gedrosselt werden muss.

# Handlingmodule HSP, pneumatisch

Datenblatt

FESTO

## Zulässige statische/dynamische Belastungskennwerte Kreuzführung



- Hinweis  
Die Momente beziehen sich auf die Mitte des Führungswagen.

### Kombinierte Belastung

Die Momentengleichung bei kombinierter Belastung muss erfüllt sein:

$$\frac{M_x}{M_{x_{zul.}}} + \frac{M_y}{M_{y_{zul.}}} + \frac{M_z}{M_{z_{zul.}}} \leq 1$$

Dynamische Belastungskennwerte			
Baugröße	12	16	25
max. Momente [Nm]	1,1	2,4	3,2
$M_{x_{zul.}}, M_{y_{zul.}}, M_{z_{zul.}}$			

### Kombinierte Belastung

Die Momentengleichung bei kombinierter Belastung muss erfüllt sein:

$$\frac{M_{ox}}{M_{ox_{zul.}}} + \frac{M_{oy}}{M_{oy_{zul.}}} + \frac{M_{oz}}{M_{oz_{zul.}}} \leq 1$$

Statische Belastungskennwerte			
Baugröße	12	16	25
max. Momente [Nm]	5	10	15
$M_{ox_{zul.}}, M_{oy_{zul.}}, M_{oz_{zul.}}$			

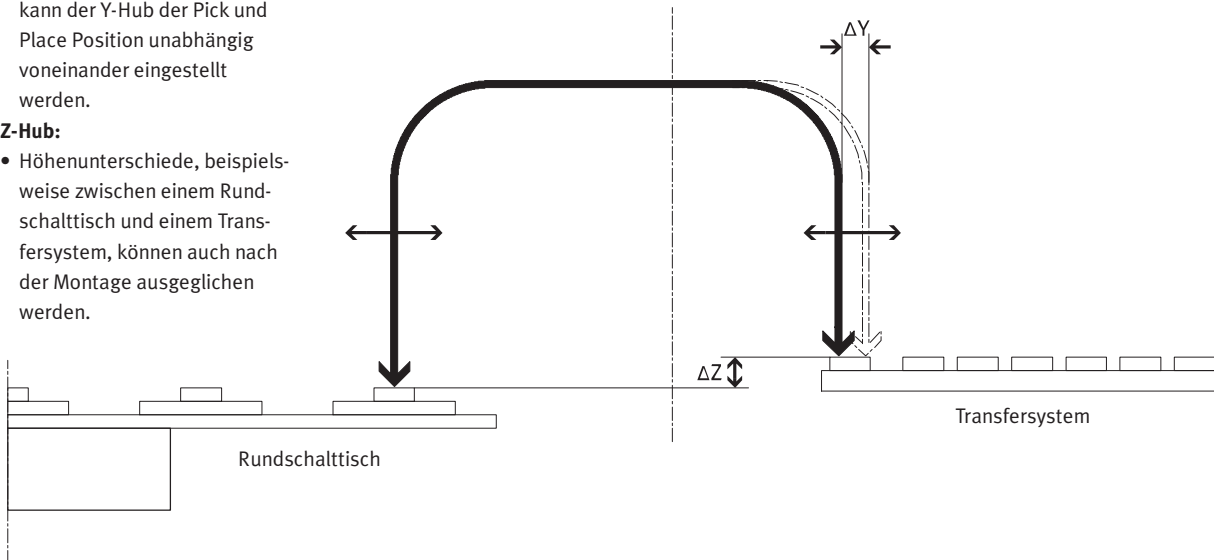
## Hubverstellung

### Y-Hub:

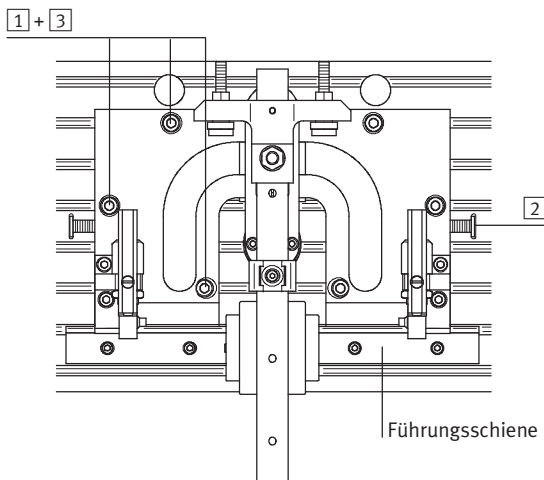
- Nach der Montage des HSP kann der Y-Hub der Pick und Place Position unabhängig voneinander eingestellt werden.

### Z-Hub:

- Höhenunterschiede, beispielsweise zwischen einem Rundschalttisch und einem Transfersystem, können auch nach der Montage ausgeglichen werden.



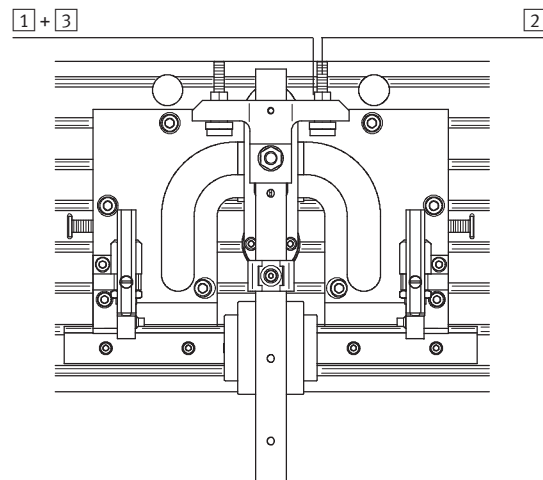
### Y-Richtung (horizontal)



#### Vorgehensweise:

- Schrauben lösen
- Kulisse mit Hilfe der Einstellschraube einjustieren (Kulisse muss immer an der Führungsschiene anliegen)
- Schrauben festziehen

### Z-Richtung (vertikal)



#### Vorgehensweise:

- Kontermutter lösen
- Mit Hilfe des Gewindestiftes gewünschten Z-Hub einstellen
- Kontermutter festziehen

# Handlingmodule HSP, pneumatisch

Datenblatt

FESTO

## Warteposition

Einsatz und Funktionsweise

Abbildung 1:

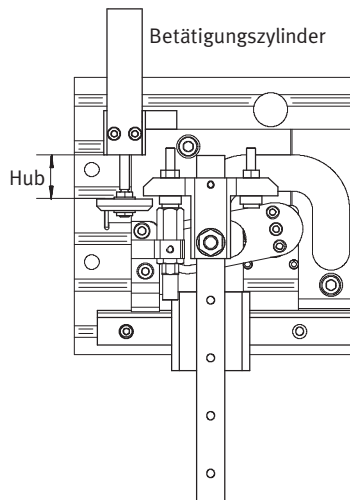
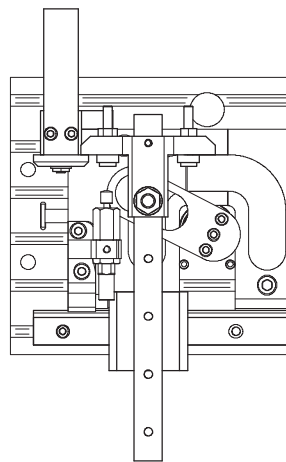
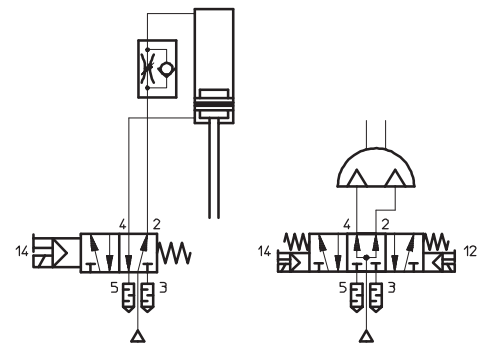


Abbildung 2:

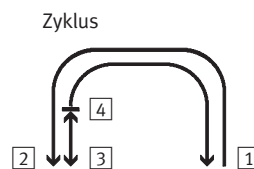


Schaltplan für HSP mit Warteposition



- 1 Das Handlingmodul HSP befindet sich in der rechten Endlage. Der Betätigungszylinder ist in Grundstellung ausgefahren.
- 2 Erreicht das Handlingmodul die linke Endlage, wird das 5/3-Wegeventil zurückgesetzt. (Abbildung 1)

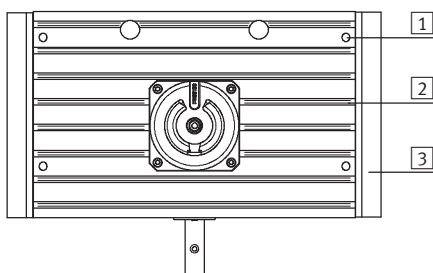
- 3 Beim Einfahren zieht der Betätigungszylinder das Handlingmodul nach oben in seine Warteposition. Der Arbeitsbereich ist frei. (Abbildung 2)
- 4 Aus der Warteposition kann entweder in die Ausgangsposition oder in die andere Endlage geschwenkt werden.



**Hinweis**  
In Verbindung mit der Warteposition muss das Handlingmodul HSP mit einem 5/3 Wegeventil (Grundstellung belüftet) angesteuert werden. Der Betätigungszylinder wird mit einem 5/2 Wegeventil angesteuert. Der Betätigungszylinder darf nur ziehend eingesetzt werden.

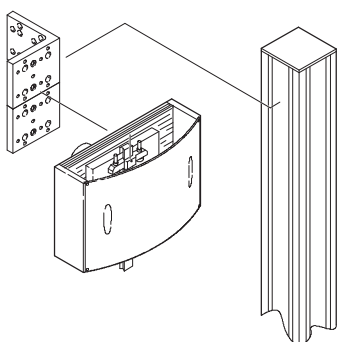
Baugröße	HSP-12	HSP-16	HSP-25
Max. Z-Hub Warteposition	15	25	25

## Befestigungsmöglichkeiten

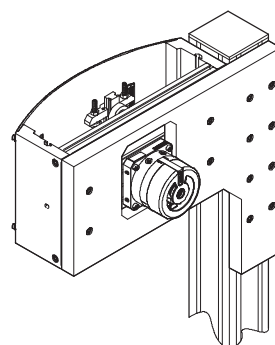


- 1 Direktbefestigung über Durchgangsbohrungen
- 2 über Nutensteine
- 3 anwenderspezifisch

Beispiele:  
mit Adapterbausatz HMBV



anwenderspezifisch



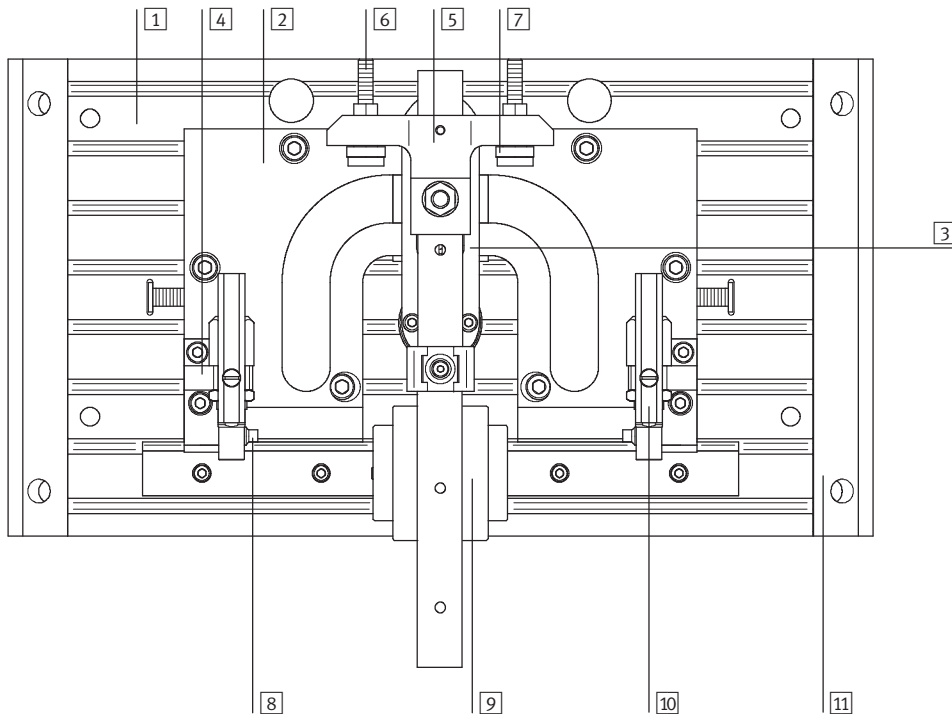
# Handlingmodule HSP, pneumatisch

Datenblatt

FESTO

## Werkstoffe

Funktionsschnitt Handlingmodul HSP



Handlingmodul	
1	Grundplatte Alu-Knetlegierung, eloxiert
2	Kulisse Einsatzstahl, brüniert
3	Schwenkhebel Einsatzstahl, brüniert
4	Halter Alu-Knetlegierung, eloxiert
5	Steg Alu-Knetlegierung, eloxiert
6	Stellschraube Stahl, hochlegiert
7	Anschlaghülse Stahl, hochlegiert
8	Druckstück Stahl, hochlegiert
9	Kreuzführung Vergütungsstahl
10	Sensorschiene Alu-Knetlegierung, eloxiert
11	Gehäuse Alu-Knetlegierung, eloxiert
	Werkstoffhinweis Kupfer-, PTFE- und silikonfrei

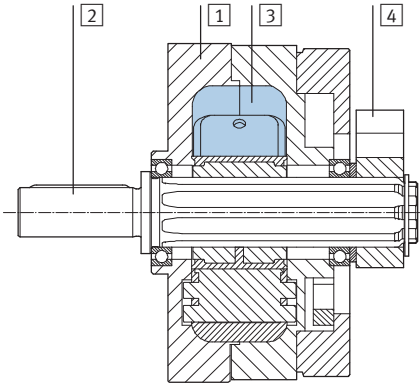
# Handlingmodule HSP, pneumatisch

Datenblatt

FESTO

## Werkstoffe

Funktionschnitt Schwenkmodul DSM



Schwenkmodul	
1	Gehäuse Aluminium-Knetlegierung
2	Welle Stahl, Oberfläche vernickelt
3	Schwenkflügel Kunststoff, glasfaserverstärkt
4	Anschlaghebel Aluminium, eloxiert
-	Kappe Kunststoff, glasfaserverstärkt
-	Dichtungen Polyurethan
-	Werkstoffhinweis Kupfer-, PTFE- und silikonfrei

# Handlingmodule HSP, pneumatisch

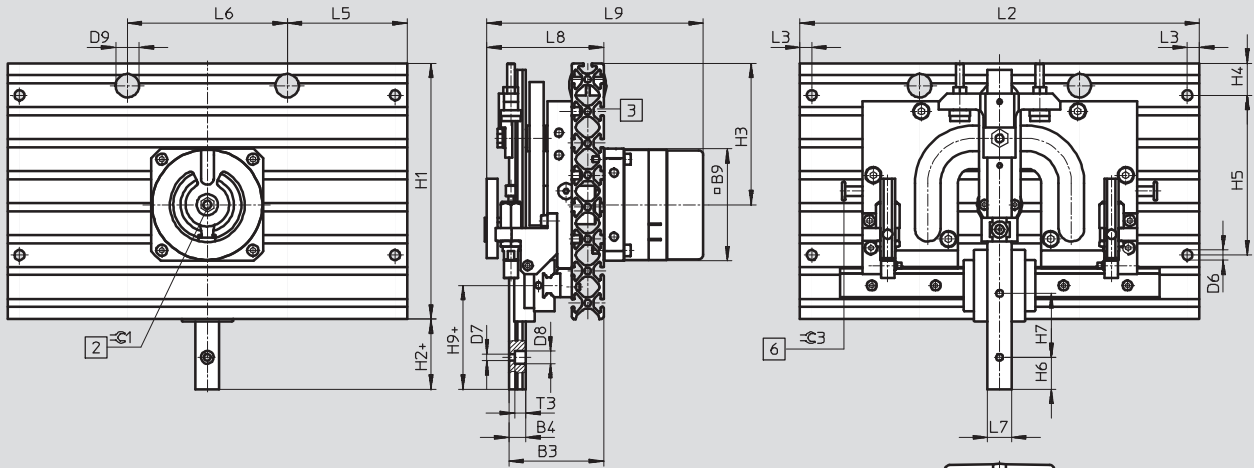
Datenblatt

FESTO

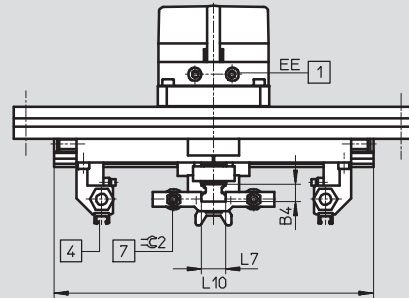
## Abmessungen

Download CAD-Daten → [www.festo.com](http://www.festo.com)

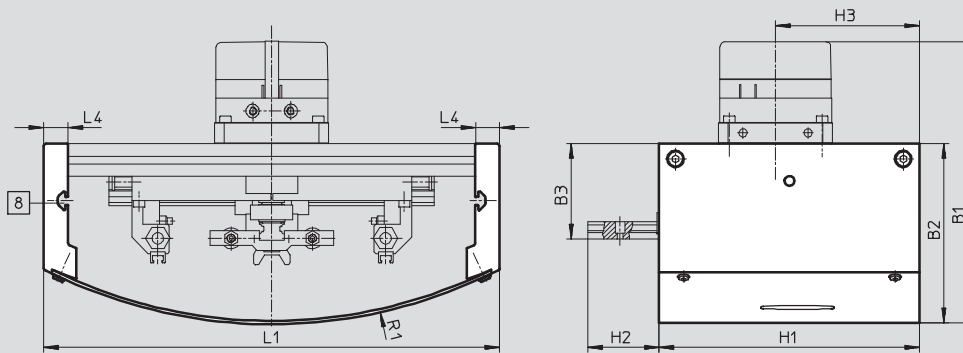
mit Schwenkmodul DSM



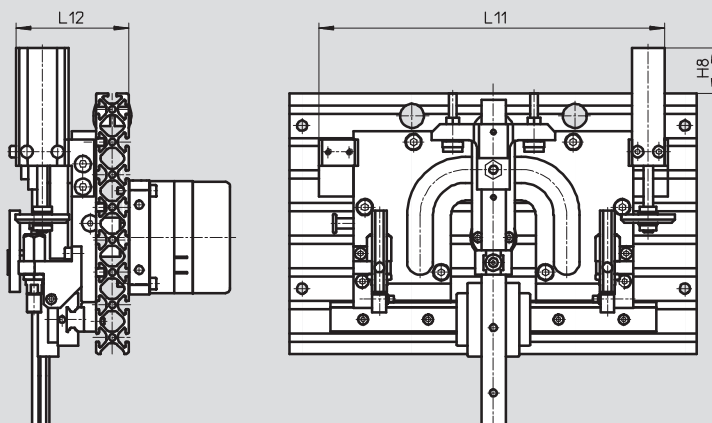
- 1 Druckluftanschlüsse
- 2 Handbetätigung (Innen-sechskant)
- 3 Befestigungsnut für Nutenstein
- 4 Sensornut für SME-/SMT-8
- 6 Einstellschraube Y-Hub
- 7 Einstellschraube Z-Hub
- 8 Nut für Näherungsschalterkabel mit Nutabdeckung



mit Schwenkmodul DSM und Deckelbausatz



mit Warteposition rechts





# Handlingmodule HSP, pneumatisch

Datenblatt

Baugröße	B1	B2	B3	B4	B9	D6 ∅	D7 ∅	D8 ∅	D9 ∅
	±3	±2	±0,5						
12	150	93	56	9 <sup>-0,03</sup>	56	6,3	3,5	6,2	13
16	179	111	60	10,6 <sup>-0,03</sup>	70	6,3	4,3	8	13
25	188	115	62	10 <sup>±0,05</sup>	83	6,3	4,5	10	13

Baugröße	EE	H1	H2	H3	H4	H5	H6	H7	H8
			±0,2			±0,2			
12	M5	120	34	66	40	40	12,5	25	30
16	M5	160	44	88,5	20	100	20	40	33
25	M5	200	75	110	40	100	20	30	13

Baugröße	H9	L1	L2	L3	L4	L5	L6	L7	L8
		±0,6	±0,2						±1,2
12	44	200	170	7,5	15	85	–	12 <sup>-0,01/-0,05</sup>	65
16	65	280	250	7,5	15	75	100	15 <sup>-0,01/-0,05</sup>	73
25	101	370	340	7,5	15	30	280	23,2 <sup>±0,05</sup>	80

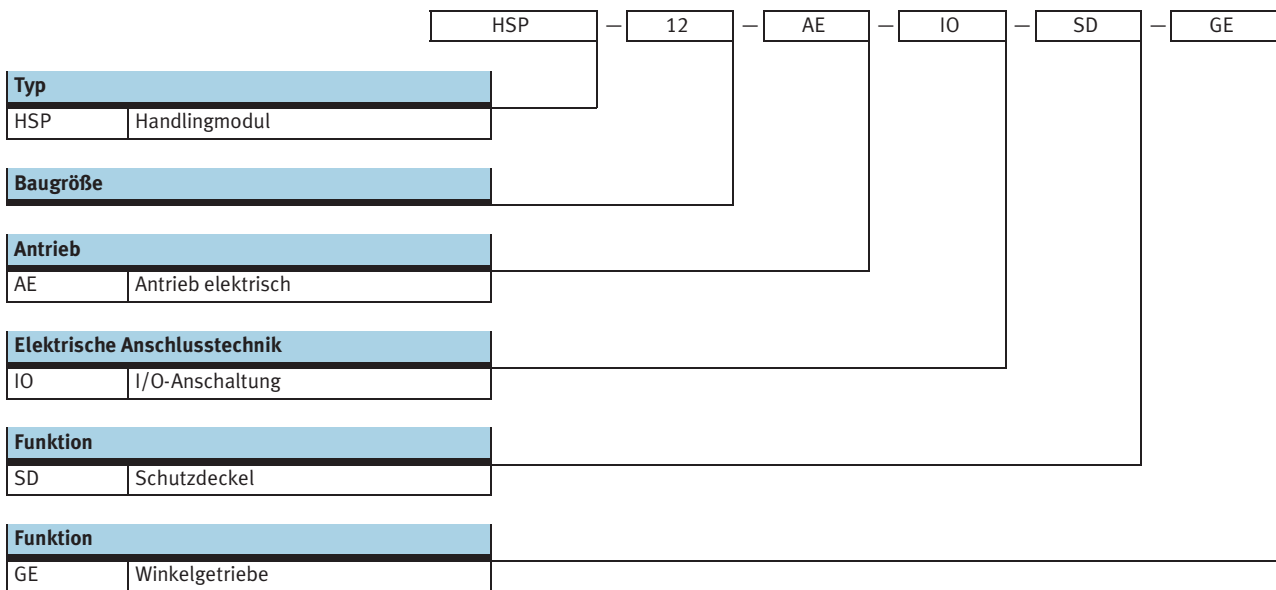
Baugröße	L9	L10	L11 <sup>1)</sup>	L12	R1	T3	≈C1	≈C2	≈C3
	±2,8								
12	122	150	141,5	64	200	6	6	2	3
16	142	200	210	69	306	6,5	8	2,5	3
25	153	250	277	79	484	6,3	8	2,5	4

1) Wird der Y-Hub vergrößert, muss die Hubveränderung zum Maß dazu addiert werden.

Bestellangaben HSP-...-AP									
Baugröße	12			16			25		
	Teile-Nr.	Typ		Teile-Nr.	Typ		Teile-Nr.	Typ	
ohne Schutzdeckel									
–	533 599	HSP-12-AP		533 607	HSP-16-AP		533 615	HSP-25-AP	
Warteposition rechts	533 603	HSP-12-AP-WR		533 611	HSP-16-AP-WR		533 619	HSP-25-AP-WR	
Warteposition links	533 604	HSP-12-AP-WL		533 612	HSP-16-AP-WL		533 620	HSP-25-AP-WL	
mit Schutzdeckel									
–	533 600	HSP-12-AP-SD		533 608	HSP-16-AP-SD		533 616	HSP-25-AP-SD	
Warteposition rechts	533 601	HSP-12-AP-SD-WR		533 609	HSP-16-AP-SD-WR		533 617	HSP-25-AP-SD-WR	
Warteposition links	533 602	HSP-12-AP-SD-WL		533 610	HSP-16-AP-SD-WL		533 618	HSP-25-AP-SD-WL	

# Handlingmodule HSP, elektrisch

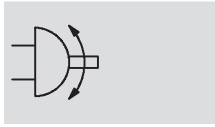
Typenschlüssel



# Handlingmodule HSP, elektrisch

Datenblatt

Funktion



[www.festo.com](http://www.festo.com)

Reparaturservice

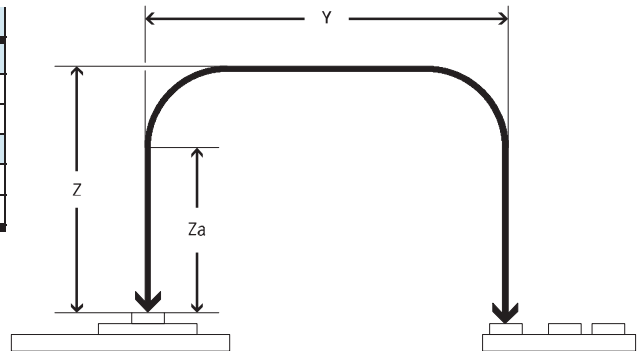


- Durchmesser  
12, 16 und 25
- Y-Hublänge  
52 ... 170
- Z-Hublänge  
20 ... 70

Allgemeine Technische Daten	
Typ	HSP-...-AE
Konstruktiver Aufbau	Motoreinheit
	Kreuzführung
	zwangsgeführter Bewegungsablauf
Dämpfung	Geräuschkämpfung über Puffer
Befestigungsart	mit Durchgangsbohrung
	mit Nutenstein
Einbaulage	Führungsschiene senkrecht/waagrecht

Betriebs- und Umweltbedingungen	
Typ	HSP-...-AE
Umgebungstemperatur [°C]	0 ... +50
Schutzart Handlingmodul	IP40
Schutzart Motor	IP54
CE-Zeichen (siehe Konformitätserklärung)	nach EU-EMV-Richtlinie

Hub [mm]				
Baugröße		12	16	25
Y-Richtung				
Hub		52 ... 68	90 ... 110	130 ... 170
Z-Richtung				
Hub	Z	20 ... 30	35 ... 50	50 ... 70
Arbeitshub	Za	5 ... 15	5 ... 20	5 ... 25



Kräfte [N]						
Baugröße	12		16		25	
Hub [mm]	52	68	90	110	130	170
Z-Richtung						
Nutzkraft bei 40% des Antriebsdrehmomentes (voreingestellt)	10		10		15	
max. Nutzskraft in Abhängigkeit vom Hub	22	17	24	20	48	36
Y-Richtung						
zulässige Prozesskraft	30		35		50	

# Handlingmodule HSP, elektrisch

Datenblatt

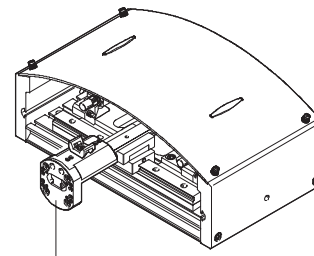
FESTO

Gewichte [g]			
Baugröße	12	16	25
HSP-...-AE	3 700	5 300	9 000
HSP-...-AE-SD	4 500	6 600	10 700
HSP-...-AE-GE	4 000	5 700	10 100
HSP-...-AE-SD-GE	4 800	7 000	11 800

## Wiederholgenauigkeit [mm]

Um einen schwingungsarmen Betrieb zu erhalten, sollte die Nutzlast möglichst nah an der Führungsschiene des Handlingmoduls montiert sein. Die Wiederholgenauigkeit ist

gegeben, wenn die Nutzlast (Adapterplatte, Schwenkantrieb und/oder Greifer, Greiffinger, Werkstück) innerhalb der Montagefläche des Adapterbausatzes HAPG montiert wird.



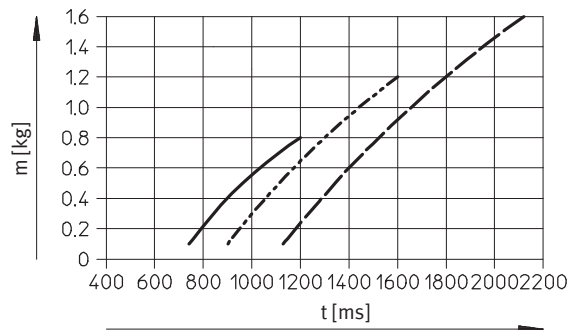
Montagefläche HAPG

Baugröße	12	16	25
Wiederholgenauigkeit in den Endlagen	±0,01	±0,01	±0,02
Wiederholgenauigkeit Zwischenpositionen	< 1,5	< 1,5	< 2

## Verfahrzeiten t in Abhängigkeit von der Nutzlast m

Unter der Verfahrzeit t versteht man die Zeit, die das Handlingmodul von der einen zur anderen Endlage und zurück benötigt.

Unter der Nutzlast m versteht man die Masse, die an der vertikalen Führungsschiene befestigt wird (z. B. Adapter, Greifer, Schwenkantrieb und Werkstück)

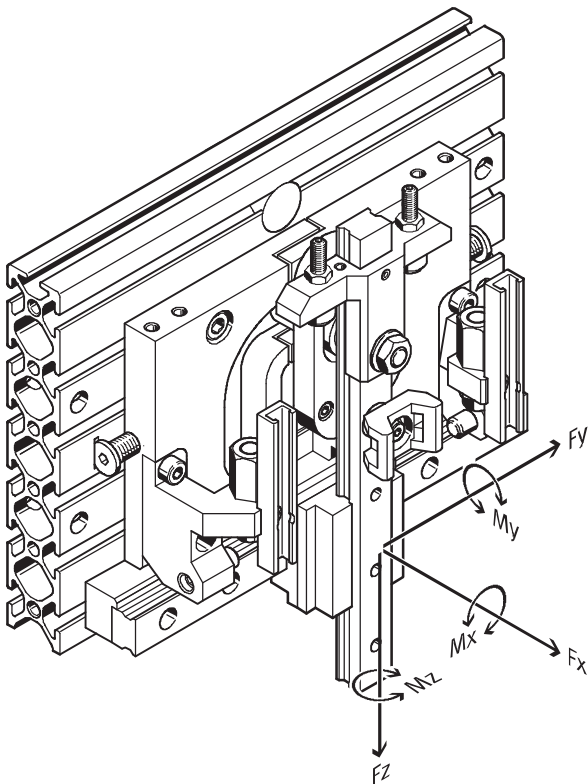


— HSP-12-AE  
 - - - HSP-16-AE  
 - - - HSP-25-AE

# Handlingmodule HSP, elektrisch

Datenblatt

## Zulässige statische/dynamische Belastungskennwerte Kreuzführung



- Hinweis  
Die Momente beziehen sich auf die Mitte des Führungswagen.

### Kombinierte Belastung

Die Momentengleichung bei kombinierter Belastung muss erfüllt sein:

$$\frac{M_x}{M_{x_{zul.}}} + \frac{M_y}{M_{y_{zul.}}} + \frac{M_z}{M_{z_{zul.}}} \leq 1$$

Dynamische Belastungskennwerte			
Baugröße	12	16	25
Max. Momente [Nm] $M_{x_{zul.}}, M_{y_{zul.}}, M_{z_{zul.}}$	1,1	2,4	3,2

### Kombinierte Belastung

Die Momentengleichung bei kombinierter Belastung muss erfüllt sein:

$$\frac{M_{ox}}{M_{ox_{zul.}}} + \frac{M_{oy}}{M_{oy_{zul.}}} + \frac{M_{oz}}{M_{oz_{zul.}}} \leq 1$$

Statische Belastungskennwerte			
Baugröße	12	16	25
Max. Momente [Nm] $M_{ox_{zul.}}, M_{oy_{zul.}}, M_{oz_{zul.}}$	5	10	15

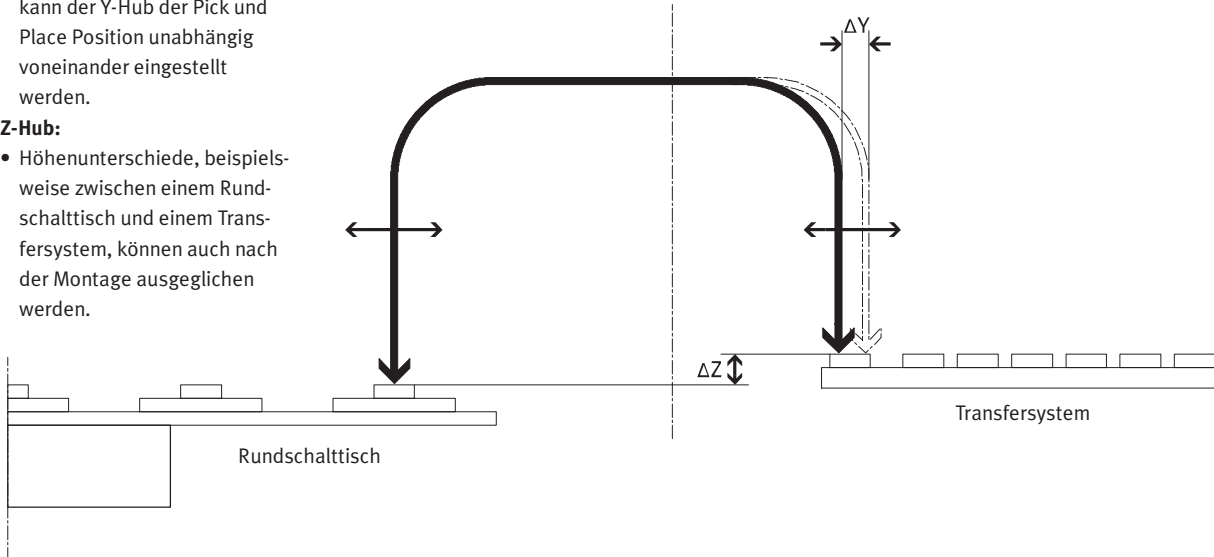
## Hubverstellung

### Y-Hub:

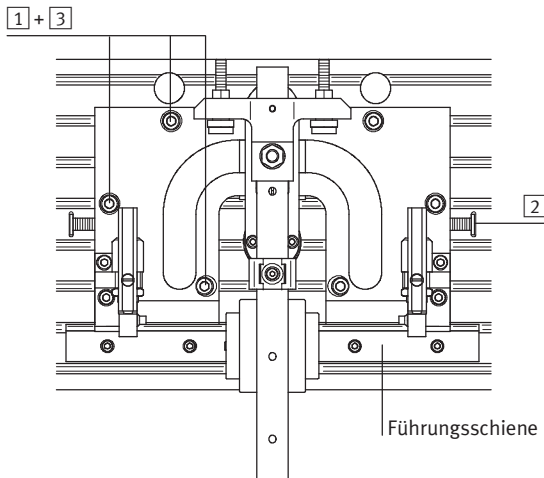
- Nach der Montage des HSP kann der Y-Hub der Pick und Place Position unabhängig voneinander eingestellt werden.

### Z-Hub:

- Höhenunterschiede, beispielsweise zwischen einem Rundschalttisch und einem Transfersystem, können auch nach der Montage ausgeglichen werden.



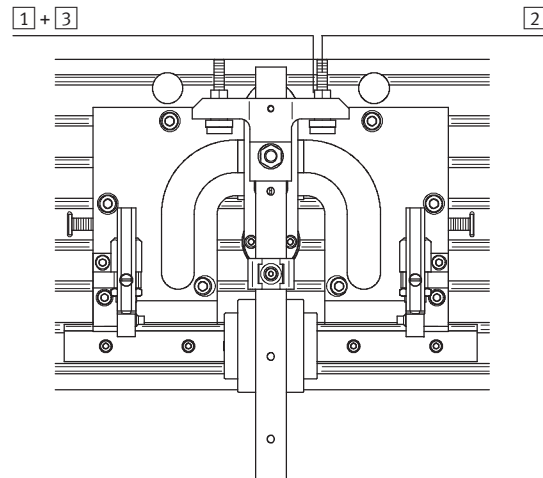
### Y-Richtung (horizontal)



#### Vorgehensweise:

- Schrauben lösen
- Kulisse mit Hilfe der Einstellschraube einjustieren (Kulisse muss immer an der Führungsschiene anliegen)
- Schrauben festziehen

### Z-Richtung (vertikal)



#### Vorgehensweise:

- Kontermutter lösen
- Mit Hilfe des Gewindestiftes gewünschten Z-Hub einstellen
- Kontermutter festziehen

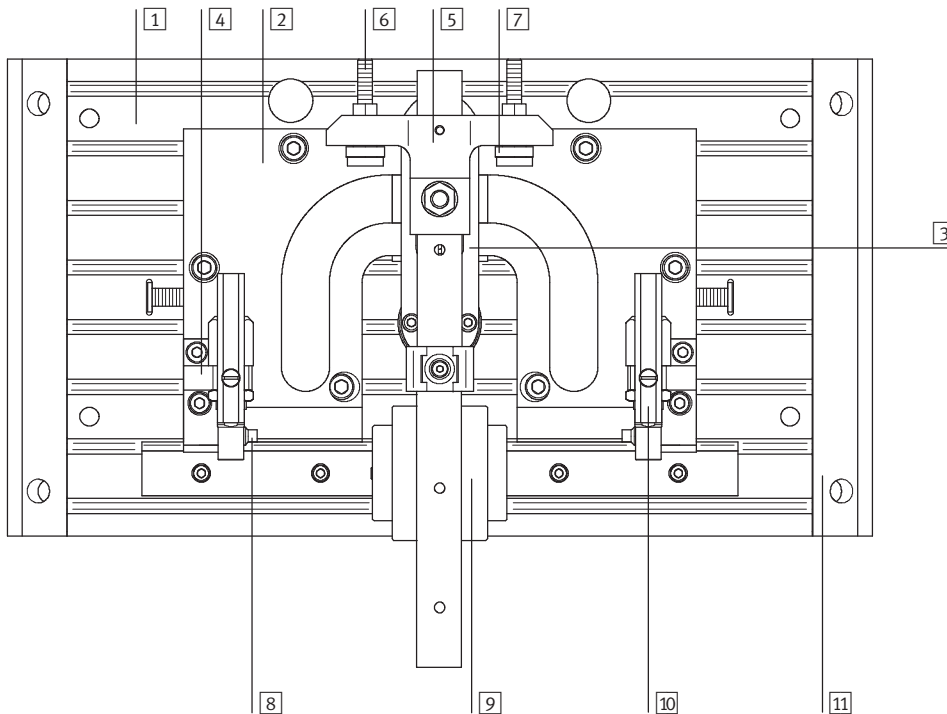
# Handlingmodule HSP, elektrisch

Datenblatt

FESTO

## Werkstoffe

Funktionschnitt



Handlingmodul		
1	Grundplatte	Alu-Knetlegierung, eloxiert
2	Kulisse	Einsatzstahl, brüniert
3	Schwenkhebel	Einsatzstahl, brüniert
4	Halter	Alu-Knetlegierung, eloxiert
5	Steg	Alu-Knetlegierung, eloxiert
6	Stellschraube	Stahl, hochlegiert
7	Anschlaghülse	Stahl, hochlegiert
8	Druckstück	Stahl, hochlegiert
9	Kreuzführung	Vergütungsstahl
10	Sensorschiene	Alu-Knetlegierung, eloxiert
11	Gehäuse	Alu-Knetlegierung, eloxiert
	Werkstoffhinweis	Kupfer-, PTFE- und silikonfrei

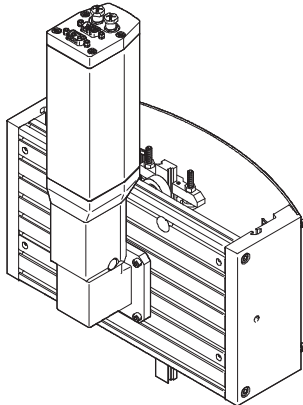
# Handlingmodule HSP, elektrisch

Datenblatt

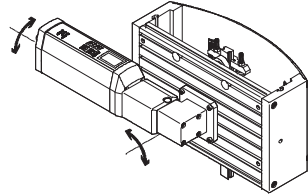
FESTO

## Motorbauvarianten

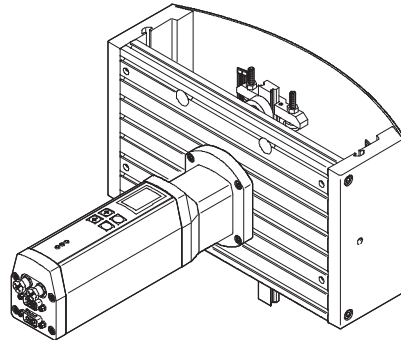
Motor nach oben/seitlich



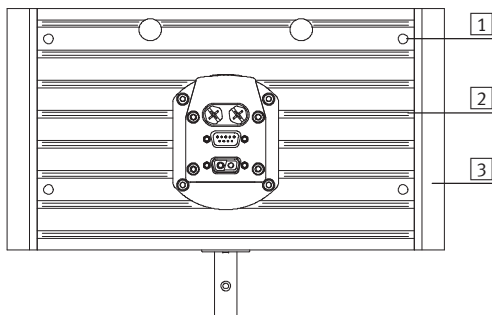
Bedienfeld und Zugang zu den Anschlüssen können je nach Platzbedarf gedreht werden.



Motor nach hinten



## Befestigungsmöglichkeiten

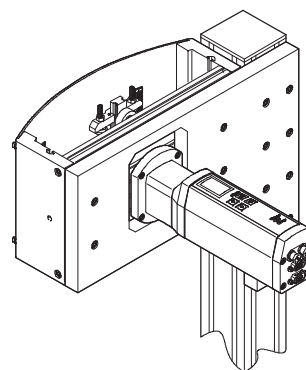
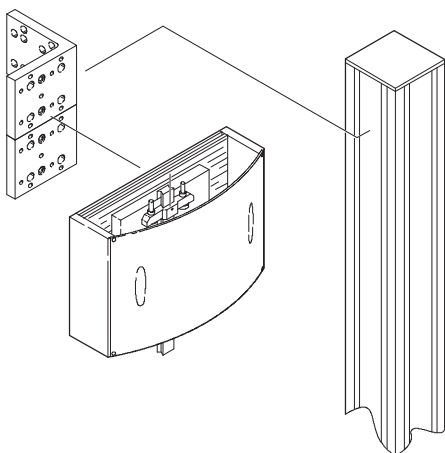


- 1 Direktbefestigung über Durchgangsbohrungen
- 2 über Nutensteine
- 3 anwenderspezifisch

## Beispiele:

mit Adapterbausatz HMBV

anwenderspezifisch





# Handlingmodule HSP, elektrisch

Datenblatt

FESTO

## Motoreinheit MTR-DCI-...-HM



Allgemeine Technische Daten		→ Internet: mtr-dci		
Typ	MTR-DCI-42-...-HM	MTR-DCI-42-...-HM	MTR-DCI-52-...-HM	
für Handlingmodul	HSP-12-...-AE	HSP-16-...-AE	HSP-25-...-AE	
Rotorlagegeber	optischer Encoder			
Anzahl der Inkremente/Umdrehung	500			
Temperaturüberwachung	Silizium-Absolut-Temperatursensor, Abschaltung bei Temperatur > 70 °C			
Displayauflösung	128 x 64 Pixel			
Befestigungsart	anschraubbar oder geklemmt am Getriebeflansch			
Getriebeart	Planetengetriebe			
Getriebeübersetzung	6,752 (7:1); 1-stufig	13,73 (14:1); 2-stufig		

Elektrische Daten		→ Internet: mtr-dci		
Typ	MTR-DCI-42-...-HM	MTR-DCI-42-...-HM	MTR-DCI-52-...-HM	
für Handlingmodul	HSP-12-...-AE	HSP-16-AE	HSP-25-AE	
Nennspannung	[V DC]	24 ±10%		24 ±10%
Nennstrom (Motor)	[A]	2		5,1
Spitzenstrom	[A]	3,8		7,7
Nennleistung (Motor)	[W]	48		122,4
Max. Strom (digitale Logikausgänge)	[mA]	200		60
Anzahl digitale Logikeingänge (bei I/O-Anschaltung)	-	6		
Anzahl digitale Logikausgänge (bei I/O-Anschaltung)	-	2		
Parametrierschnittstelle	RS232, 9 600 Baud			

Steckerbelegung																						
	<table border="1"> <thead> <tr> <th colspan="2">1 3-polige M8 Dose</th> </tr> <tr> <th>Pin</th> <th>Funktion</th> </tr> </thead> <tbody> <tr> <td>1</td> <td>nicht belegt</td> </tr> <tr> <td>3</td> <td>nicht belegt</td> </tr> <tr> <td>4</td> <td>nicht belegt</td> </tr> <tr> <td>-</td> <td>-</td> </tr> </tbody> </table>	1 3-polige M8 Dose		Pin	Funktion	1	nicht belegt	3	nicht belegt	4	nicht belegt	-	-									
	1 3-polige M8 Dose																					
	Pin	Funktion																				
	1	nicht belegt																				
3	nicht belegt																					
4	nicht belegt																					
-	-																					
<table border="1"> <thead> <tr> <th colspan="2">2 RS 232 Schnittstelle, 4-polige M8 Dose</th> </tr> <tr> <th>Pin</th> <th>Funktion</th> </tr> </thead> <tbody> <tr> <td>1</td> <td>0 V</td> </tr> <tr> <td>2</td> <td>Transmitted Data (TxD)</td> </tr> <tr> <td>3</td> <td>Received Data (RxD)</td> </tr> <tr> <td>4</td> <td>-</td> </tr> </tbody> </table>	2 RS 232 Schnittstelle, 4-polige M8 Dose		Pin	Funktion	1	0 V	2	Transmitted Data (TxD)	3	Received Data (RxD)	4	-										
2 RS 232 Schnittstelle, 4-polige M8 Dose																						
Pin	Funktion																					
1	0 V																					
2	Transmitted Data (TxD)																					
3	Received Data (RxD)																					
4	-																					
<table border="1"> <thead> <tr> <th colspan="2">3 I/O-Schnittstelle, 9-poliger SUB-D Stecker</th> </tr> <tr> <th>Pin</th> <th>Funktion</th> </tr> </thead> <tbody> <tr> <td>1</td> <td>Verfahrtsatzkodierung Bit 0</td> </tr> <tr> <td>2</td> <td>Verfahrtsatzkodierung Bit 1</td> </tr> <tr> <td>3</td> <td>Verfahrtsatzkodierung Bit 2</td> </tr> <tr> <td>4</td> <td>Verfahrtsatzkodierung Bit 3</td> </tr> <tr> <td>5</td> <td>Start-Bit</td> </tr> <tr> <td>6</td> <td>Enable-Bit</td> </tr> <tr> <td>7</td> <td>Ready-Signalausgang</td> </tr> <tr> <td>8</td> <td>MC-Signalausgang</td> </tr> <tr> <td>9</td> <td>0 V</td> </tr> </tbody> </table>	3 I/O-Schnittstelle, 9-poliger SUB-D Stecker		Pin	Funktion	1	Verfahrtsatzkodierung Bit 0	2	Verfahrtsatzkodierung Bit 1	3	Verfahrtsatzkodierung Bit 2	4	Verfahrtsatzkodierung Bit 3	5	Start-Bit	6	Enable-Bit	7	Ready-Signalausgang	8	MC-Signalausgang	9	0 V
3 I/O-Schnittstelle, 9-poliger SUB-D Stecker																						
Pin	Funktion																					
1	Verfahrtsatzkodierung Bit 0																					
2	Verfahrtsatzkodierung Bit 1																					
3	Verfahrtsatzkodierung Bit 2																					
4	Verfahrtsatzkodierung Bit 3																					
5	Start-Bit																					
6	Enable-Bit																					
7	Ready-Signalausgang																					
8	MC-Signalausgang																					
9	0 V																					
<table border="1"> <thead> <tr> <th colspan="2">4 Stromversorgung, 2-poliger Stecker</th> </tr> <tr> <th>Pin</th> <th>Funktion</th> </tr> </thead> <tbody> <tr> <td>1</td> <td>24 V DC</td> </tr> <tr> <td>2</td> <td>0 V</td> </tr> <tr> <td>-</td> <td>-</td> </tr> <tr> <td>-</td> <td>-</td> </tr> <tr> <td>-</td> <td>-</td> </tr> <tr> <td>-</td> <td>-</td> </tr> <tr> <td>-</td> <td>-</td> </tr> <tr> <td>-</td> <td>-</td> </tr> </tbody> </table>	4 Stromversorgung, 2-poliger Stecker		Pin	Funktion	1	24 V DC	2	0 V	-	-	-	-	-	-	-	-	-	-	-	-		
4 Stromversorgung, 2-poliger Stecker																						
Pin	Funktion																					
1	24 V DC																					
2	0 V																					
-	-																					
-	-																					
-	-																					
-	-																					
-	-																					
-	-																					

# Handlingmodule HSP, elektrisch

Datenblatt

FESTO

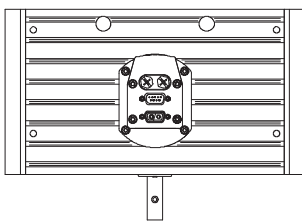
## Einfach zum Ziel

Vorteile des Handlingmoduls HSP-...-AE bei Montage und Inbetriebnahme

- Handlingmodul wird mit angebautem Motor geliefert.
- Geringerer Verdrahtungsaufwand durch Integration des Controllerkonzepts.
- Motor mit Getriebe, Controller und Leistungselektronik befinden sich in einem Gehäuse. Somit muss konstruktiv nur eine Einheit berücksichtigt werden.
- Für die Inbetriebnahme ist lediglich eine Spannungsquelle von 24 V notwendig.
- Inbetriebnahme über:
  - Bedienfeld direkt am Handlingmodul
  - PC mit der FESTO Configuration Tool (FCT) Software

## Montage und Inbetriebnahme

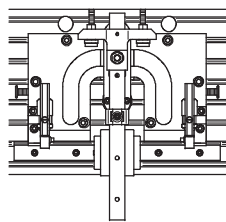
Schritt 1: Handlingmodul montieren



- Vielseitige Befestigungsmöglichkeiten

→ 24

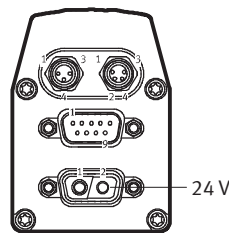
Schritt 2: Endlagen mechanisch einstellen



- Endlagen der Hübe in Y- und Z-Richtung können unabhängig voneinander eingestellt werden

→ 22

Schritt 3: Spannung von 24 V anschließen

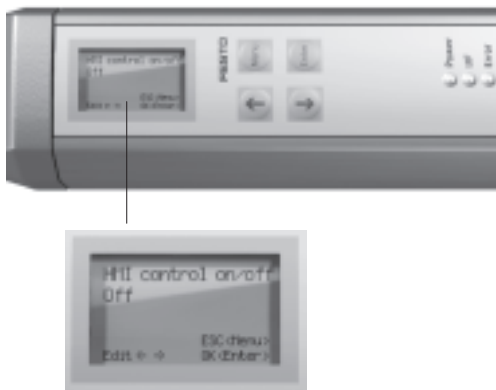


- Plug and Work: Spannung anschließen – HSP ist betriebsbereit

→ 25

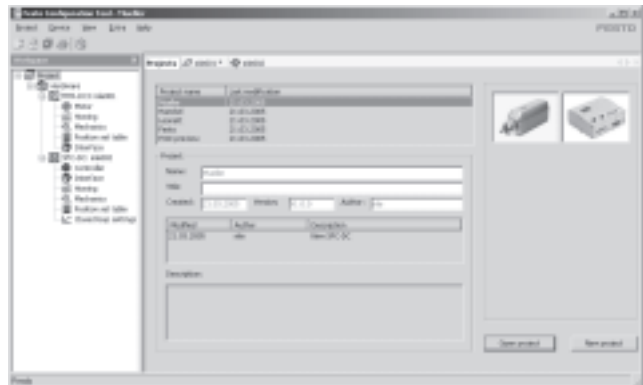
Schritt 4: Parametrierung über Bedienfeld am Motor oder mit FCT-Software

Bedienfeld am Motor



- Übersichtlich geführtes LC-Display
- Über 4 Tasten werden alle Daten eingegeben und gespeichert
  - Menü-Taste
  - Pfeiltasten zur Änderung von Parameterwerten oder Verfahransätzen
  - Taste zur Bestätigung der eingegebenen Aktionen

FCT-Software – Festo Configuration Tool

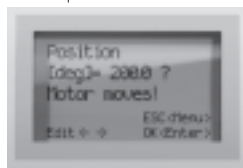


- Alle Antriebe einer Anlage können im gemeinsamen Projekt verwaltet und archiviert werden
- Projekt- und Datenverwaltung für alle unterstützten Gerätetypen
- Einfach in der Anwendung, durch graphisch unterstützte Parametereingaben
- Durchgängige Arbeitsweise für alle Antriebe
- Arbeiten offline am Schreibtisch oder online an der Maschine

# Handlingmodule HSP, elektrisch

Datenblatt

## Schritt 5: Auswahl vordefinierter Bewegungsabläufe (HSP-Mode) über Bedienfeld oder FCT-Software



### HSP-Mode 1



- Präzise Fahrt auf die mechanische Endlage

### HSP-Mode 2



- Zusätzlich einstellbare Warte-  
position direkt über dem Werk-  
stück/Werkstückträger
- Handling für unterschiedlich  
hohe Bauteile
- Einlegevorgänge mit unter-  
schiedlichen Geschwindigkei-  
ten

### HSP-Mode 3



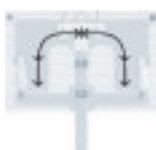
- Zusätzliche Abwurfposition für  
Schlechtteile oder Qualitäts-  
prüfung
- Präzise Endlagenfahrt mit Ein-  
richtposition

### HSP-Mode 4



- Einlegevorgänge mit definierter  
Kraft
- Weiterfahrt ab Warte-  
position  
mit einstellbarem Drehmoment

### HSP-Mode 5



- Einlegevorgänge mit definierter  
Kraft und zusätzlicher Mittelpo-  
sition
- Weiterfahrt ab Warte-  
position  
mit einstellbarem Drehmoment

## Schritt 6: Feinabstimmung

- Voreingestellte Positionen, Ge-  
schwindigkeiten und Momente  
anpassen
- Gegebenenfalls neue Verfah-  
rsätze einfügen

# Handlingmodule HSP, elektrisch

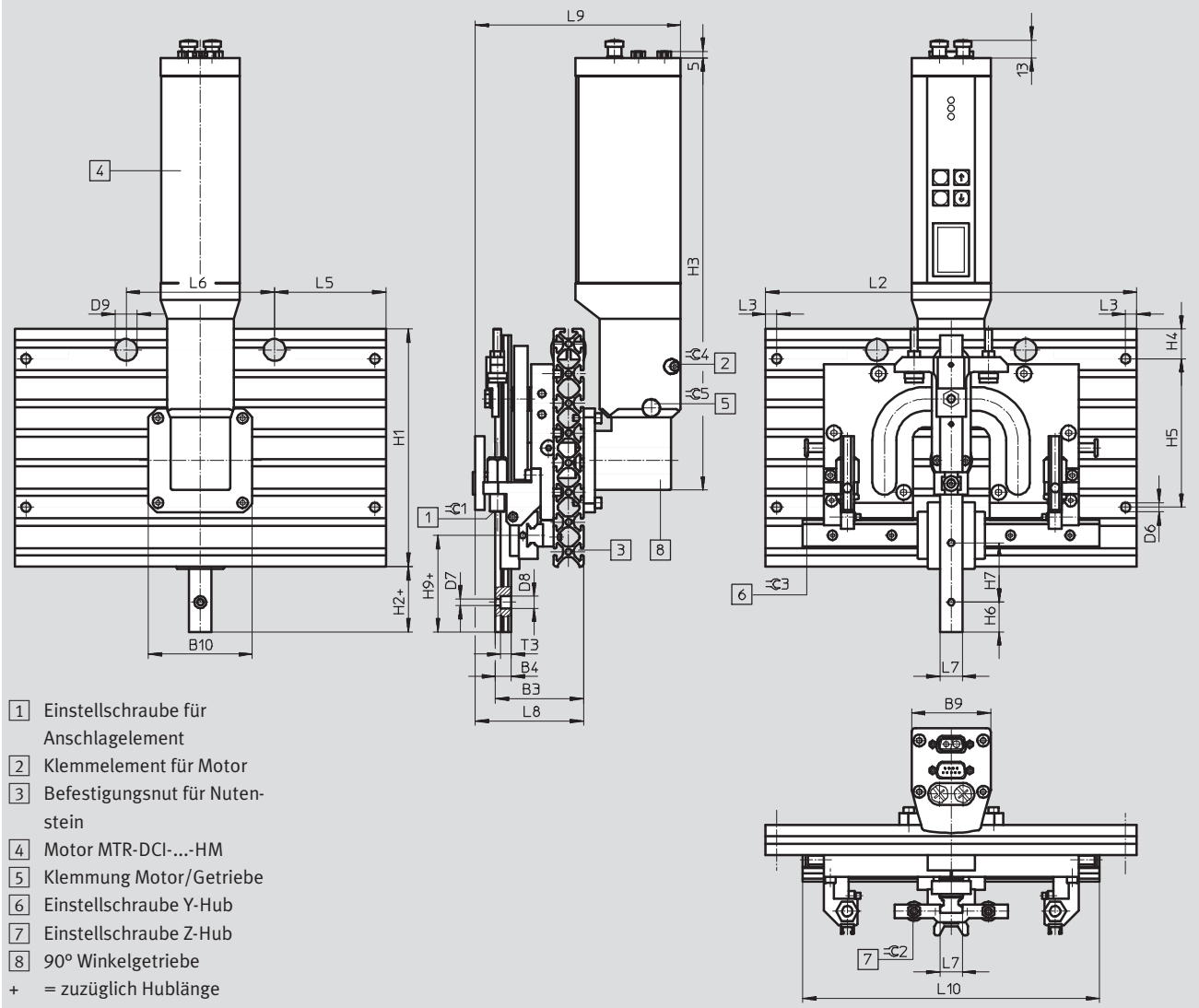
Datenblatt

FESTO

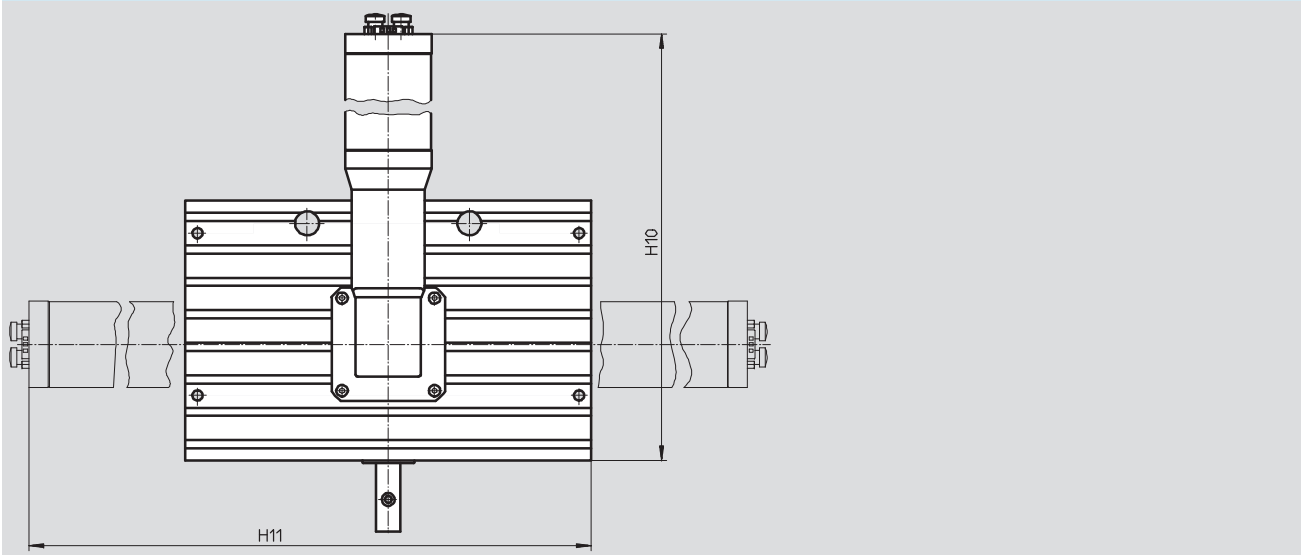
## Abmessungen

Download CAD-Daten → [www.festo.com](http://www.festo.com)

mit Motoreinheit oben



mit Motoreinheit seitlich



# Handlingmodule HSP, elektrisch

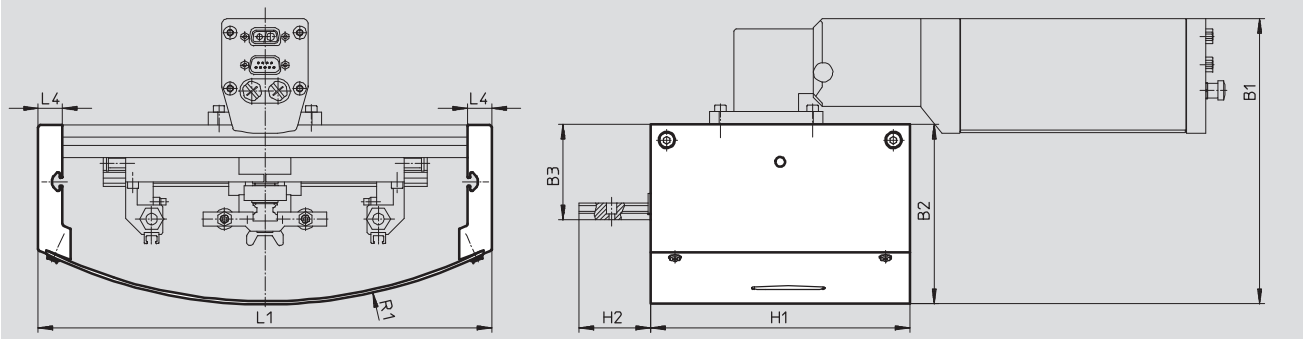
Datenblatt

FESTO

## Abmessungen

Download CAD-Daten → [www.festo.com](http://www.festo.com)

mit Motoreinheit oben und Deckelbausatz



Baugröße	B1 ±3	B2 ±2	B3 ±0,5	B4	B9	B10	D6 ∅	D7 ∅	D8 ∅
12	159	93	56	9 <sup>-0,03</sup>	53,3	59	6,3	3,5	6,2
16	178	111	60	10,6 <sup>-0,03</sup>	53,3	70	6,3	4,3	8
25	203	115	62	10 <sup>±0,05</sup>	69,5	100	6,3	4,5	10

Baugröße	D9 ∅	H1	H2 ±0,2	H3	H4	H5 ±0,2	H6	H7	H9	H10
12	13	120	34	278	40	40	12,5	25	44	312
16	13	160	44	291	20	100	20	40	65	343
25	13	200	75	321	40	100	20	30	101	391

Baugröße	H11	L1 ±0,6	L2 ±0,2	L3	L4	L5	L6	L7	L8 ±1,2
12	344	200	170	7,5	15	85	–	12 <sup>-0,01/-0,05</sup>	65
16	397	280	250	7,5	15	75	100	15 <sup>-0,01/-0,05</sup>	73
25	485	370	340	7,5	15	30	280	23,2 <sup>±0,05</sup>	80

Baugröße	L9 ±3	L10	R1	T3	≈C1	≈C2	≈C3	≈C4	≈C5	Passfeder nach DIN 6885 <sup>1)</sup>
12	118	150	200	6	2,5	2	3	2,5	2,5	A2x2x12
16	136	200	306	6,5	3	2,5	3	2,5	2,5	A3x3x18
25	136	250	484	6,3	3	2,5	4	5	3	A4x4x25

1) Im Lieferumfang enthalten

# Handlingmodule HSP, elektrisch

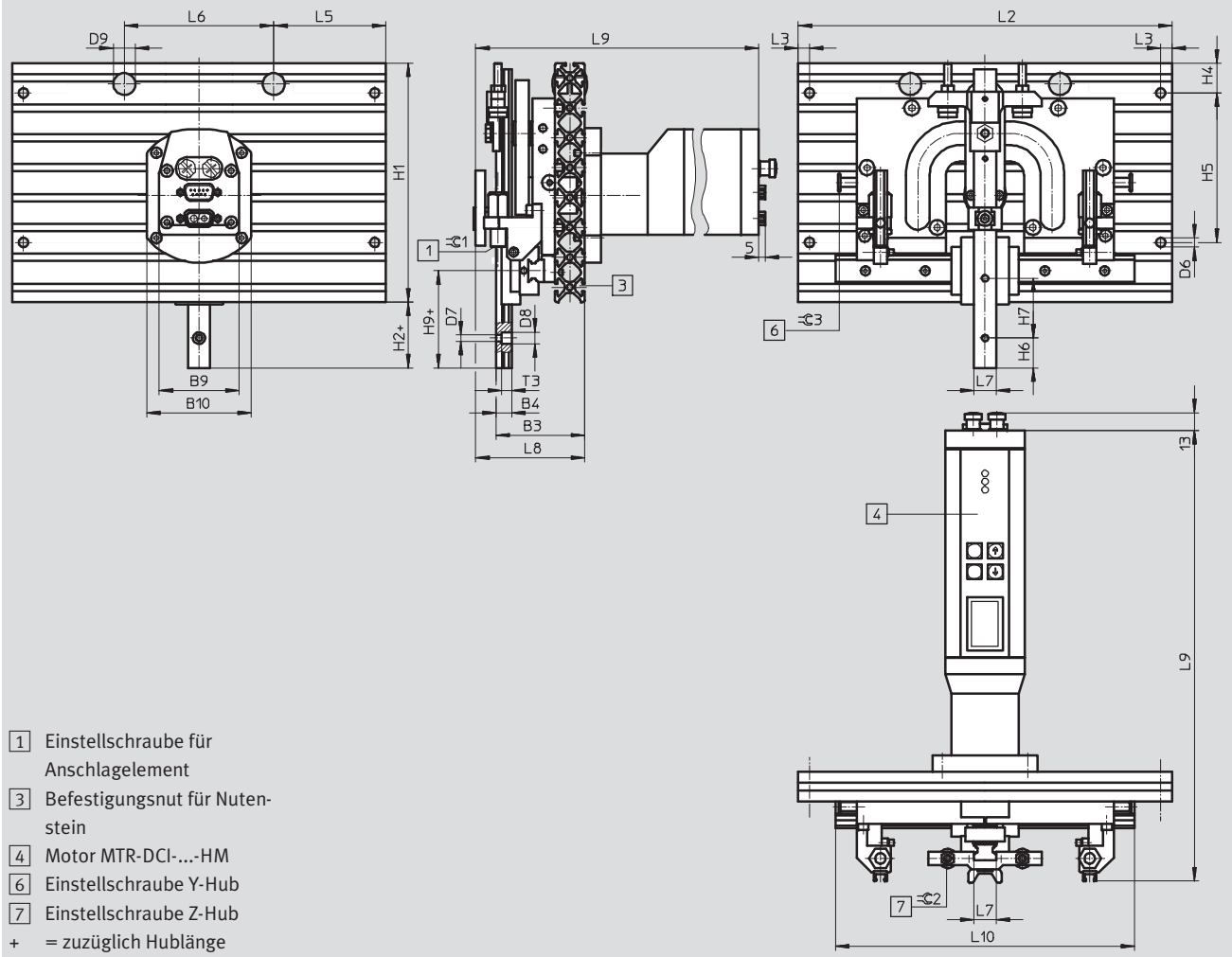
Datenblatt

FESTO

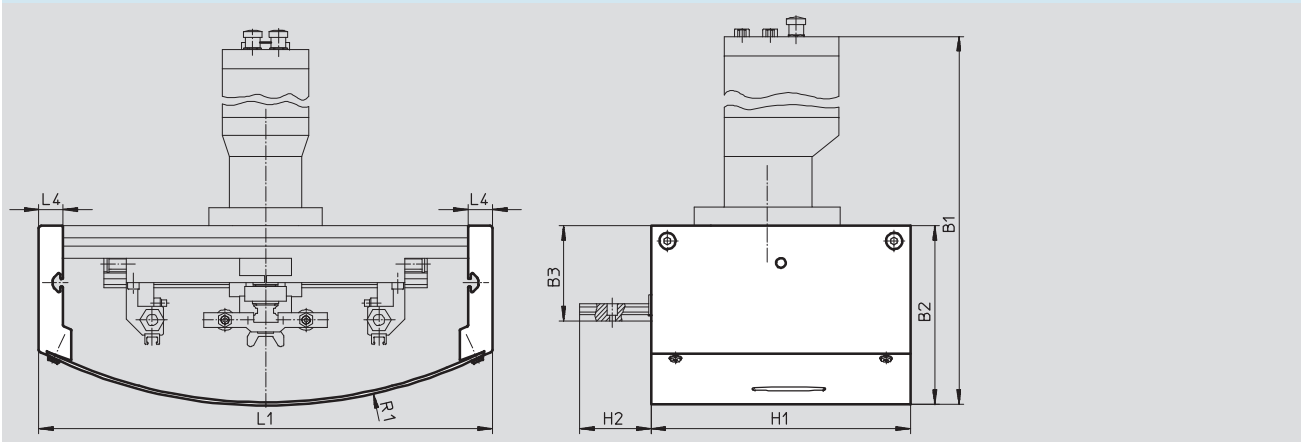
## Abmessungen

Download CAD-Daten → [www.festo.com](http://www.festo.com)

mit Motoreinheit hinten



mit Motoreinheit hinten und Schutzdeckel



# Handlingmodule HSP, elektrisch



Datenblatt

Baugröße	B1 ±3	B2 ±2	B3 ±0,5	B4	B9	B10	D6 ∅	D7 ∅
12	308	93	56	9 -0,03	53,3	71	6,3	3,5
16	339	111	60	10,6 -0,03	53,3	70	6,3	4,3
25	372	115	62	10 ±0,05	69,5	90	6,3	4,5

Baugröße	D8 ∅	D9 ∅	H1	H2 ±0,2	H4	H5 ±0,2	H6	H7
12	6,2	13	120	34	40	40	12,5	25
16	8	13	160	44	20	100	20	40
25	10	13	200	75	40	100	20	30

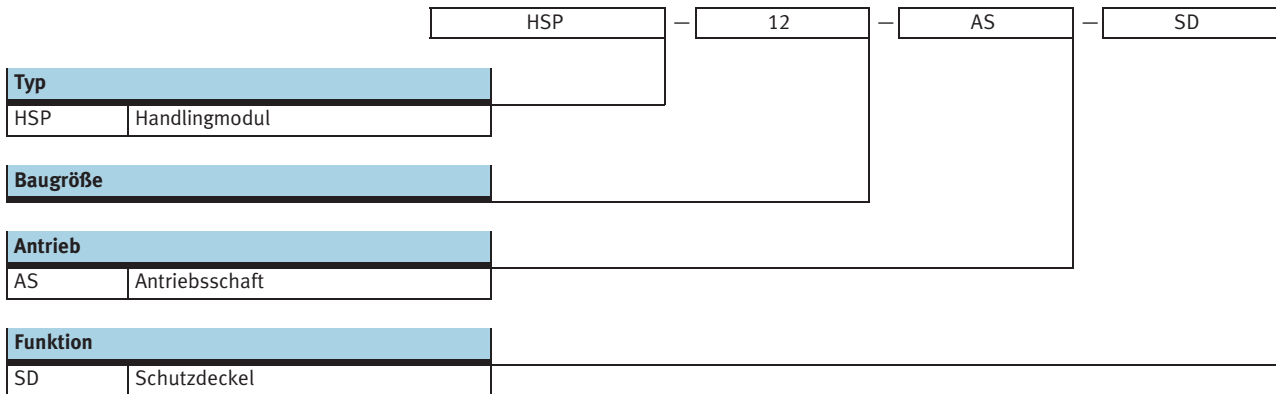
Baugröße	H9	L1 ±0,6	L2 ±0,2	L3	L4	L5	L6	L7
12	44	200	170	7,5	15	85	-	12 -0,01/-0,05
16	65	280	250	7,5	15	75	100	15 -0,01/-0,05
25	101	370	340	7,5	15	30	280	23,2 ±0,05

Baugröße	L8 ±1,2	L9 ±3	L10	R1	T3	≈C1	≈C2	≈C3
12	65	280	150	200	6	6	2	3
16	73	301	200	306	6,5	8	2,5	3
25	80	337	250	484	6,3	8	2,5	4

Bestellangaben HSP-...-AE								
Baugröße	12			16			25	
	Teile-Nr.	Typ		Teile-Nr.	Typ		Teile-Nr.	Typ
I/O-Anschaltung								
ohne Getriebe								
ohne Schutzdeckel	539 536	HSP-12-AE-IO			539 544	HSP-16-AE-IO		539 552 HSP-25-AE-IO
mit Schutzdeckel	539 538	HSP-12-AE-IO-SD			539 546	HSP-16-AE-IO-SD		539 554 HSP-25-AE-IO-SD
mit Winkelgetriebe								
ohne Schutzdeckel	539 537	HSP-12-AE-IO-GE			539 545	HSP-16-AE-IO-GE		539 553 HSP-25-AE-IO-GE
mit Schutzdeckel	539 539	HSP-12-AE-IO-SD-GE			539 547	HSP-16-AE-IO-SD-GE		539 555 HSP-25-AE-IO-SD-GE

# Handlingmodule HSP, ohne Antrieb

Typenschlüssel



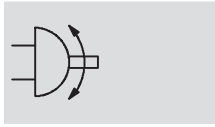


# Handlingmodule HSP, ohne Antrieb


Datenblatt

FESTO




Funktion



 [www.festo.com](http://www.festo.com)

 Reparaturservice



-  Durchmesser  
12, 16 und 25
-  Y-Hublänge  
52 ... 170
-  Z-Hublänge  
20 ... 70

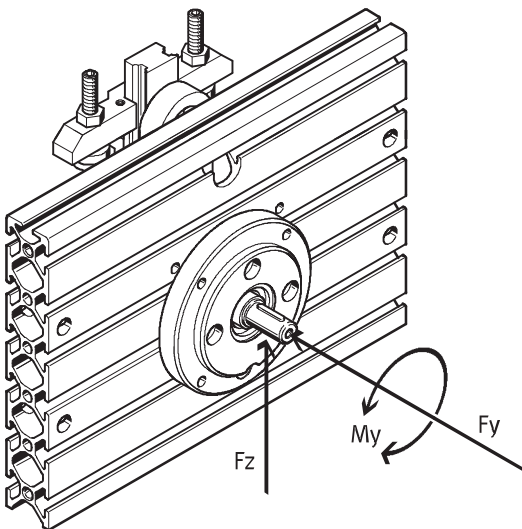
## Allgemeine Technische Daten


Typ	HSP...-AS
Konstruktiver Aufbau	Antriebsschaft
	Kreuzführung
	zwangsgeführter Bewegungsablauf
Dämpfung	Geräuschdämpfung über Puffer
Befestigungsart	mit Durchgangsbohrung
	mit Nutenstein
Einbaulage	Führungsschiene senkrecht/waagrecht

## Gewichte [g]

Baugröße	12	16	25
HSP...-AS	1 800	2 700	6 200
HSP...-AS-SD	2 500	3 200	7 400

## Zulässige statische/dynamische Belastungskennwerte



 Hinweis  
Technischen Daten bezüglich  
der Mechanik → 21.

## Belastungskennwerte

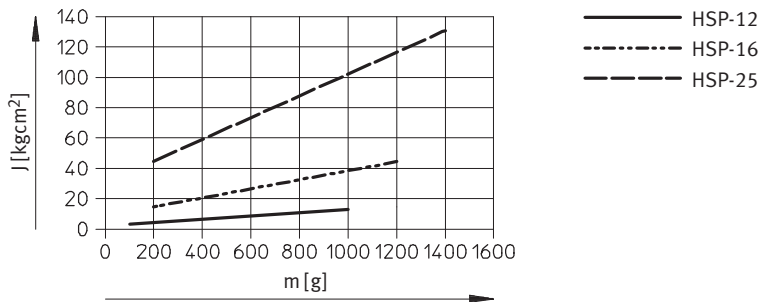
Baugröße	12	16	25
max. Axialkraft $F_{Yzul}$	[N] 18	30	50
max. Radialkraft $F_{Zzul}$	[N] 45	75	120
max. Antriebsmoment $M_{Yzul}$	[Nm] 1,25	2,5	5

# Handlingmodule HSP, ohne Antrieb

Datenblatt

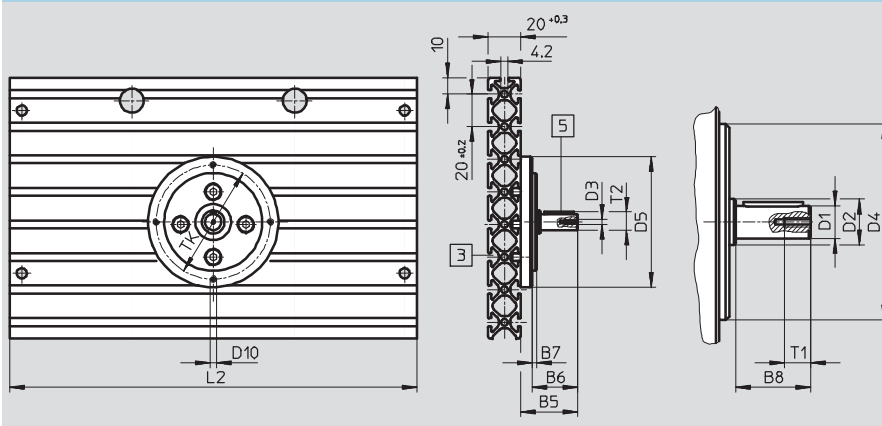
FESTO

## Massenträgheitsmoment $J_0$ in Abhängigkeit von der Nutzlast $m$ (für Antriebsauslegung)



## Abmessungen

Download CAD-Daten → [www.festo.com](http://www.festo.com)



Grundabmessungen

→ 28

3 Befestigungsnut für Nutenstein

5 Passfeder

Baugröße	B5	B6	B7	B8	D1 ∅ g7	D2 ∅	D3
12	29	22	3	17,5	8	12,5	M3
16	35	28	3	23	10	14	M3
25	44	36	4	30	12	17	M4

Baugröße	D4 ∅ f8	D5 ∅	D10	L2 ±0,2	T1	T2 max.	TK ±0,1
12	45	65	M4	170	9	8,8	55
16	60	80	M4	250	9	11,2	70
25	70	95	M5	340	10	13,5	82

# Handlingmodule HSP, ohne Antrieb

Datenblatt

<b>Bestellangaben HSP-...-AS</b>						
Baugröße	12		16		25	
	Teile-Nr.	Typ	Teile-Nr.	Typ	Teile-Nr.	Typ
ohne Schutzdeckel	<b>533 605</b>	<b>HSP-12-AS</b>	<b>533 613</b>	<b>HSP-16-AS</b>	<b>533 621</b>	<b>HSP-25-AS</b>
mit Schutzdeckel	<b>533 606</b>	<b>HSP-12-AS-SD</b>	<b>533 614</b>	<b>HSP-16-AS-SD</b>	<b>533 622</b>	<b>HSP-25-AS-SD</b>

# Handlingmodule HSP

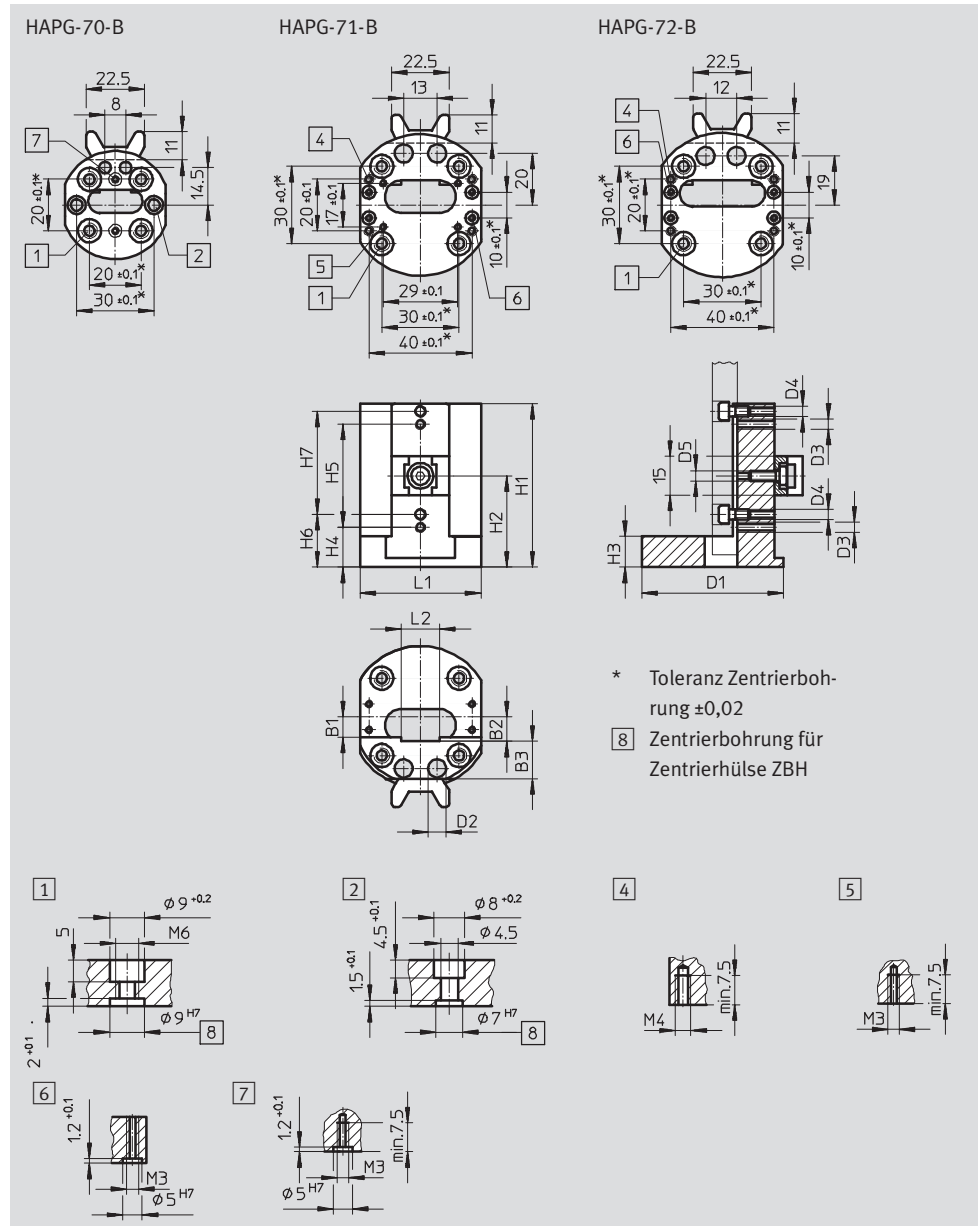
Zubehör



## Adapterbausatz HAPG-B

Werkstoff:

Alu-Knetlegierung, eloxiert



Abmessungen und Bestellangaben										
Typ	B1	B2	B3	D1	D2	D3	D4	D5	H1	H2
		+0,2		∅	∅					
HAPG-70-B	5	6	11,5	42	4,5	–	M3	M4	50	28,5
HAPG-71-B	8	9,5	14,5	56	7	M4	M4	M4	63,5	35,5
HAPG-72-B	8	9,5	15	56	7	–	M4	M4	60	41,5

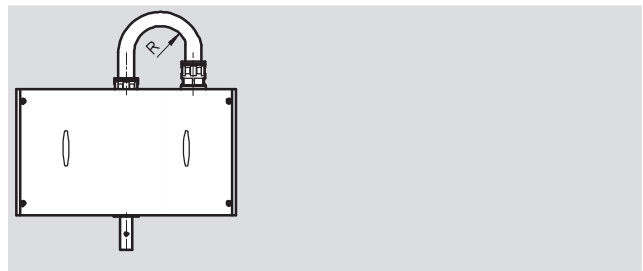
Typ	H3	H4	H5	H6	H7	L1	L2	Gewicht	Teile-Nr.	Typ
		+0,2	$\pm 0,2$	+0,2	$\pm 0,2$		+0,1	[g]		
HAPG-70-B	12	–	–	15	25	39	12	55	540 881	HAPG-70-B
HAPG-71-B	12	15,5	40	20,5	40	47	15	110	540 882	HAPG-71-B
HAPG-72-B	12	–	–	20,5	30	47	23,2	115	540 883	HAPG-72-B

# Handlingmodule HSP

Zubehör

## Installationsbausatz MKRP

Werkstoff:  
 Installationsschlauch/Verschraubung: Polyamid  
 Reduzierung/Gegenmutter: Messing, vernickelt  
 Adapterwinkel/Halter: Stahl, pulverbeschichtet



Bestellangaben					
für Baugröße	Max. Biegeradius für den Installationsschlauch <sup>1)</sup> R	Schlauch-Innen-Ø [mm]	Gewicht [g]	Teile-Nr.	Typ
12	55	12	150	<b>533 632</b>	<b>MKRP-1</b>
16	75	16,5	160	<b>533 633</b>	<b>MKRP-2</b>
25	75	16,5	160	<b>533 634</b>	<b>MKRP-3</b>

1) Der Installationsschlauch darf zu max. 70% gefüllt werden.

## Deckelbausatz BSD-HSP

Werkstoff:  
 Alu-Knetlegierung, eloxiert



Abmessungen HSP-...-AP → 16  
 HSP-...-AE → 30  
 HSP-...-AS → 30

Bestellangaben			
für Baugröße	Gewicht [g]	Teile-Nr.	Typ
12	825	<b>533 635</b>	<b>BSD-HSP-12</b>
16	1 350	<b>533 636</b>	<b>BSD-HSP-16</b>
25	1 770	<b>533 637</b>	<b>BSD-HSP-25</b>

## Warteposition BWL-/BWR-HSP für HSP-...-AP

Werkstoff:  
 Alu-Knetlegierung, eloxiert



Abmessungen → 16

Bestellangaben				
für Baugröße	Position der Warteposition	Gewicht [g]	Teile-Nr.	Typ
12	rechts	75	<b>533 623</b>	<b>BWR-HSP-12</b>
	links	75	<b>533 624</b>	<b>BWL-HSP-12</b>
16	rechts	135	<b>533 625</b>	<b>BWR-HSP-16</b>
	links	135	<b>533 626</b>	<b>BWL-HSP-16</b>
25	rechts	275	<b>533 627</b>	<b>BWR-HSP-25</b>
	links	275	<b>533 628</b>	<b>BWL-HSP-25</b>

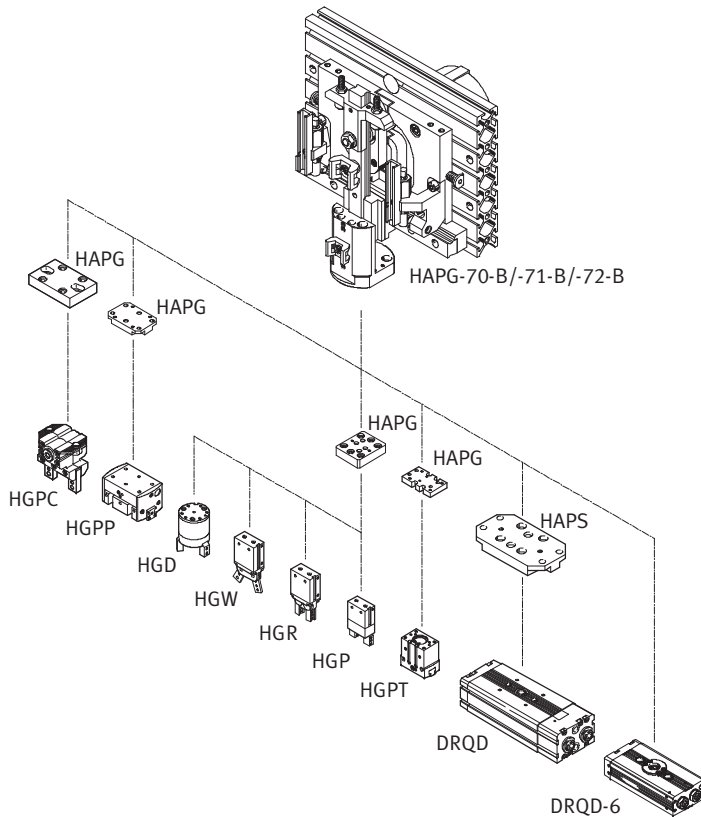
# Handlingmodule HSP

Zubehör

FESTO

## Adapter-Bausätze für Greifer

Zur Kombination von HSP mit Greifern HG... oder Schwenkantrieb DRQD



Greifer Teile-Nr. Typ	Adapter-Bausatz Teile-Nr. Typ	Benötigte Befestigungselemente	B1	D1	D2	H1	L1
<b>HSP-12-... mit HAPG-70-B</b>							
174 815 HGP-06-A	192 709 HAPG-60-S1	-	12	M3	M5	30	30
174 817 HGR-10-A							
174 818 HGW-10-A							
535 858 HGPT-16-A	537 169 HAPG-75		8	M2,5	3	27	49,6
1) DRQD-6-...	-	M4 x 20	-	-	-	-	-
<b>HSP-16-... mit HAPG-71-B</b>							
174 815 HGP-06-A	192 706 HAPG-37-S1	-	12	M3	M5	42	50
174 817 HGR-10-A							
174 818 HGW-10-A							
197 542 HGP-10-A-B	192 705 HAPG-36-S1		12	M3	M5	42	50
174 819 HGD-16-A							
161 829 HGR-16-A							
161 833 HGW-16-A							
525 658 HGPP-10-A	529 017 HAPG-57 <sup>2)</sup>		8	M3	M4	33	49,6
187 867 HGPP-12-A	191 900 HAPG-54		12	M3	M5	44	52
535 858 HGPT-16-A	537 169 HAPG-75		8	M2,5	3	27	49,6
535 861 HGPT-20-A							
539 269 HGPC-16-A	191 901 HAPG-55		10	M3	M5	40	62
1) DRQD-8-...	178 448 HAPS-2 <sup>2)</sup>		8	M4	M4	28	48
1) DRQD-12-...							

1) Der Schwenkantrieb DRQD ist ein Baukastenprodukt, konfigurier- und bestellbar → Internet: drqd

2) Die Zentrierhülsen zur Adaption an den Adapterbausatz HAPG-71-B werden nicht benötigt.

# Handlingmodule HSP

Zubehör

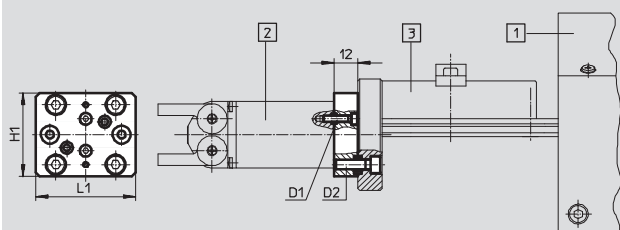
FESTO

Greifer		Adapter-Bausatz		Benötigte Befestigungselemente	B1	D1	D2	H1	L1
Teile-Nr.	Typ	Teile-Nr.	Typ						
HSP-25-... mit HAPG-72-B									
197 542	HGP-10-A-B	192 705	HAPG-36-S1	-	12	M3	M5	42	50
174 819	HGD-16-A								
161 829	HGR-16-A								
161 833	HGW-16-A								
197 545	HGP-16-A-B	193 922	HAPG-37-S4	-	12	M4	M5	42	50
161 830	HGR-25-A								
161 834	HGW-25-A								
525 658	HGPP-10-A	529 017	HAPG-57 <sup>2)</sup>	-	8	M3	M4	33	49,6
187 867	HGPP-12-A	191 900	HAPG-54	-	12	M3	M5	44	52
187 870	HGPP-16-A	191 901	HAPG-55	-	10	M3	M5	40	62
535 858	HGPT-16-A	537 169	HAPG-75	-	8	M2,5	3	27	49,6
535 861	HGPT-20-A								
539 271	HGPC-20-A	191 901	HAPG-55	-	10	M3	M5	40	62
1)	DRQD-12-...	178 448	HAPS-2 <sup>2)</sup>	-	8	M4	M4	28	28
1)	DRQD-B-16-...	192 707	HAPG-38	-	12	M4	M5	50	71

1) Der Schwenkantrieb DRQD ist ein Baukastenprodukt, konfigurier- und bestellbar → Internet: drqd

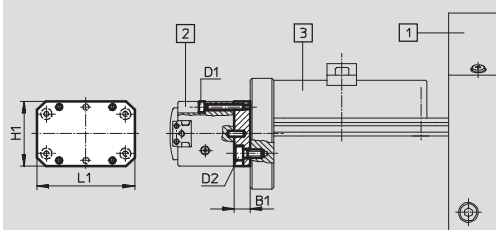
2) Die Zentrierhülsen zur Adaption an den Adapterbausatz HAPG-71-B werden nicht benötigt.

Adapterbausatz HAPG-36/-37/-38/-60



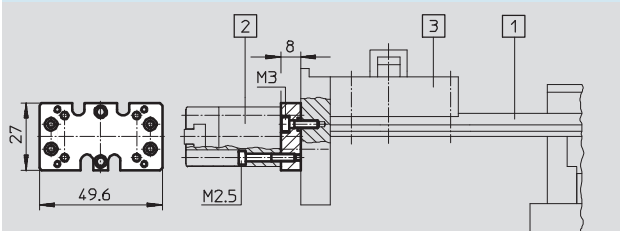
- 1 Handlingmodul HSP
- 2 Greifer HG...
- 3 Adapterbausatz HAPG

Adapterbausatz HAPG38/-54/-55/-57



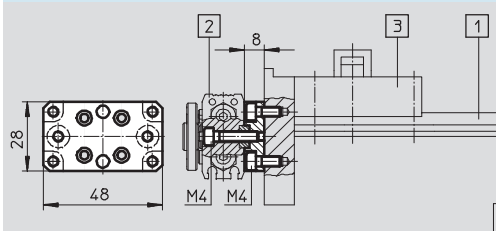
- 1 Handlingmodul HSP
- 2 Parallelgreifer HGP...
- 3 Adapterbausatz HAPG

Adapterbausatz HAPG-75



- 1 Handlingmodul HSP
- 2 Parallelgreifer HGPT
- 3 Adapterbausatz HAPG

Adapterbausatz HAPS-2

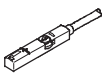
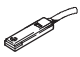
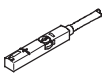


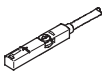
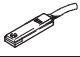

- 1 Handlingmodul HSP
- 2 Schwenkantrieb DRQD
- 3 Adapterbausatz HAPG



# Handlingmodule HSP

Zubehör

FESTO

Bestellangaben – Näherungsschalter für T-Nut, magnetoresistiv					Datenblätter → Internet: smt	
	Befestigungsart	Schalt- ausgang	Elektrischer Anschluss	Kabellänge [m]	Teile-Nr.	Typ
<b>Schließer</b>						
	von oben in Nut einsetzbar, bündig mit Zylinderprofil	PNP	Kabel, 3-adrig	2,5	<b>543 867</b>	<b>SMT-8M-PS-24V-K-2,5-OE</b>
			Stecker M8x1, 3-polig	0,3	<b>543 866</b>	<b>SMT-8M-PS-24V-K-0,3-M8D</b>
		NPN	Kabel, 3-adrig	2,5	<b>543 870</b>	<b>SMT-8M-NS-24V-K-2,5-OE</b>
			Stecker M8x1, 3-polig	0,3	<b>543 871</b>	<b>SMT-8M-NS-24V-K-0,3-M8D</b>
	längs in Nut einschiebbar, bündig mit Zylinderprofil	PNP	Kabel, 3-adrig	2,5	<b>175 436</b>	<b>SMT-8-PS-K-LED-24-B</b>
			Stecker M8x1, 3-polig	0,3	<b>175 484</b>	<b>SMT-8-PS-S-LED-24-B</b>
<b>Öffner</b>						
	von oben in Nut einsetzbar, bündig mit Zylinderprofil	PNP	Kabel, 3-adrig	7,5	<b>543 873</b>	<b>SMT-8M-PO-24V-K7,5-OE</b>

Bestellangaben – Näherungsschalter für T-Nut, magnetisch Reed					Datenblätter → Internet: sme	
	Befestigungsart	Schalt- ausgang	Elektrischer Anschluss	Kabellänge [m]	Teile-Nr.	Typ
<b>Schließer</b>						
	von oben in Nut einsetzbar, bündig mit Zylinderprofil	kontakt- behaftet	Kabel, 3-adrig	2,5	<b>543 862</b>	<b>SME-8M-DS-24V-K-2,5-OE</b>
				5,0	<b>543 863</b>	<b>SME-8M-DS-24V-K-5,0-OE</b>
			Stecker M8x1, 3-polig	2,5	<b>543 872</b>	<b>SME-8M-ZS-24V-K-2,5-OE</b>
				0,3	<b>543 861</b>	<b>SME-8M-DS-24V-K-0,3-M8D</b>
	längs in Nut einschiebbar, bündig mit Zylinderprofil	kontakt- behaftet	Kabel, 3-adrig	2,5	<b>150 855</b>	<b>SME-8-K-LED-24</b>
				0,3	<b>150 857</b>	<b>SME-8-S-LED-24</b>
<b>Öffner</b>						
	längs in Nut einschiebbar, bündig mit Zylinderprofil	kontakt- behaftet	Kabel, 3-adrig	7,5	<b>160 251</b>	<b>SME-8-O-K-LED-24</b>

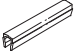

Bestellangaben – Verbindungsleitungen				Datenblätter → Internet: nebu	
	Elektrischer Anschluss links	Elektrischer Anschluss rechts	Kabellänge [m]	Teile-Nr.	Typ
	Dose gerade, M8x1, 3-polig	Kabel, offenes Ende, 3-adrig	2,5	<b>541 333</b>	<b>NEBU-M8G3-K-2.5-LE3</b>
			5	<b>541 334</b>	<b>NEBU-M8G3-K-5-LE3</b>
	Dose gerade, M12x1, 5-polig	Kabel, offenes Ende, 3-adrig	2,5	<b>541 363</b>	<b>NEBU-M12G5-K-2.5-LE3</b>
			5	<b>541 364</b>	<b>NEBU-M12G5-K-5-LE3</b>
	Dose gewinkelt, M8x1, 3-polig	Kabel, offenes Ende, 3-adrig	2,5	<b>541 338</b>	<b>NEBU-M8W3-K-2.5-LE3</b>
			5	<b>541 341</b>	<b>NEBU-M8W3-K-5-LE3</b>
	Dose gewinkelt, M12x1, 5-polig	Kabel, offenes Ende, 3-adrig	2,5	<b>541 367</b>	<b>NEBU-M12W5-K-2.5-LE3</b>
			5	<b>541 370</b>	<b>NEBU-M12W5-K-5-LE3</b>



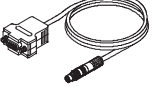



# Handlingmodule HSP

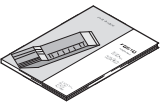
Zubehör

**FESTO**

Bestellangaben		Datenblätter → Internet: abp, hmbn	
	Kurzbeschreibung	Teile-Nr.	Typ
<b>Nutabdeckung für T-Nut</b>			
	zum Schutz vor Verschmutzung und Fixierung von Näherungsschalterkabel. Lieferumfang: 2x 0,5 m	<b>151 680</b>	<b>ABP-5-S</b>
<b>Nutenstein für Grundplatte</b>			
	von oben einsetzbar	<b>189 654</b>	<b>HMBN-5-M5</b>

Bestellangaben – Kabel für HSP-AE			
	Kurzbeschreibung	Kabellänge	Teile-Nr. Typ
	Vorsorgungsleitung	2,5 m	<b>537 931</b> <b>KPWR-MC-1-SUB-9HC-2,5</b>
		5 m	<b>537 932</b> <b>KPWR-MC-1-SUB-9HC-5</b>
		10 m	<b>537 933</b> <b>KPWR-MC-1-SUB-9HC-10</b>
	Steuerleitung für I/O-Ankopplung zum Anschluss an beliebige SPS-Steuerung	2,5 m	<b>537 923</b> <b>KES-MC-1-SUB-9-2,5</b>
		5 m	<b>537 924</b> <b>KES-MC-1-SUB-9-5</b>
		10 m	<b>537 925</b> <b>KES-MC-1-SUB-9-10</b>
	Programmierleitung	2,5 m	<b>537 926</b> <b>KDI-MC-M8-SUB-9-2,5</b>

Bestellangaben – Software für HSP-AE		
	Kurzbeschreibung	Teile-Nr. Typ
	Bedienpaket enthält: – CD-Rom – mit Anwenderdokumentation in den Sprachen de, en, es, fr, it, sv – mit Konfigurationssoftware FCT (Festo Configuration Tool) – Kurzbeschreibung Das Bedienpaket ist im Lieferumfang enthalten.	<b>541 951</b> <b>P.BP-HSP_HSW-AE</b>

Bestellangaben – Dokumentation für HSP-AE			
	Kurzbeschreibung	Sprache	Teile-Nr. Typ
	Beschreibung Anwenderdokumentation, in Papierform, ist nicht im Lieferumfang enthalten.	DE	<b>541 945</b> <b>P.BE-HSP-AE-IO-DE</b>
		EN	<b>541 946</b> <b>P.BE-HSP-AE-IO-EN</b>
		ES	<b>541 947</b> <b>P.BE-HSP-AE-IO-ES</b>
		FR	<b>541 948</b> <b>P.BE-HSP-AE-IO-FR</b>
		IT	<b>541 949</b> <b>P.BE-HSP-AE-IO-IT</b>
		SV	<b>541 950</b> <b>P.BE-HSP-AE-IO-SV</b>