

Vereinzeler HPV

FESTO



Vereinzler HPV

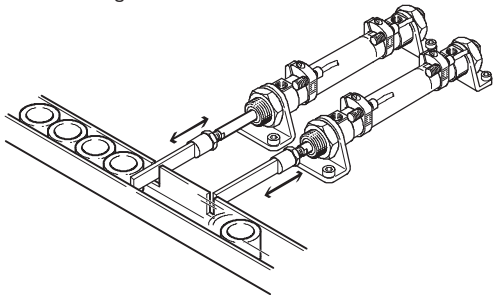
Merkmale auf einen Blick

FESTO

Vereinzeln von Werkstücken im Zuführprozess

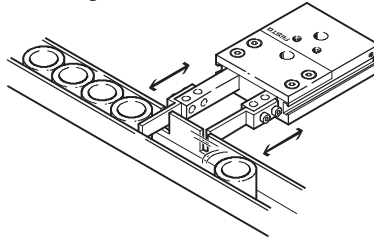
Bisher

- Mindestens 2 Antriebe, 2 Ventile und 4 Näherungsschalter
- Großer Programmieraufwand



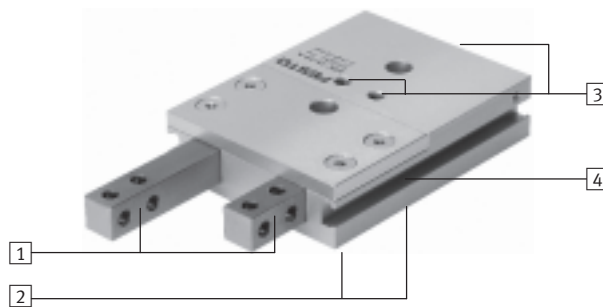
Heute

- Eine Einheit (1 Antrieb, 1 Ventil und 2 Näherungsschalter)
- Kostengünstiger
- Prozesssicher
- Keine Programmierung notwendig



Hohe Funktionalität

- 1 Korrosionsbeständig durch Edelstahlfinger
- 2 Optimale und präzise Adaptionsmöglichkeit mittels Zentrierhülsen
- 3 Druckluftanschlüsse wahlweise oben oder hinten
- 4 Im Gehäuse integrierbare Näherungsschalter verwendbar (SME/SMT-8)

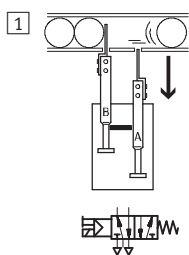


Hinweis

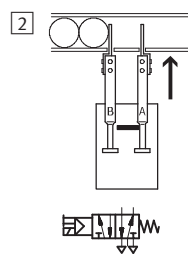
Durch eine eingebaute mechanische Verriegelung zwischen den beiden Stößeln kann die Einfahrbewegung des einen Stößel erst erfolgen, sobald der andere ausgefahren ist. Beim Umschalten sind beide Stößel kurzzeitig ausgefahren und das zu vereinzelter Teil ist umschlossen.

Funktionsprinzip

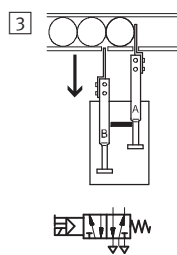
Stößel A ist eingefahren. Der Sperrschieber verriegelt Stößel B.



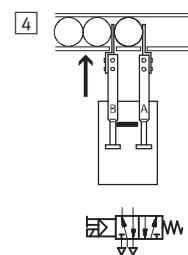
Stößel A fährt aus.



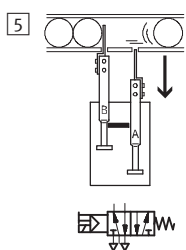
Durch den Sperrschieber kann Stößel B erst einfahren, wenn Stößel A vollständig ausgefahren ist.



Stößel B fährt aus.



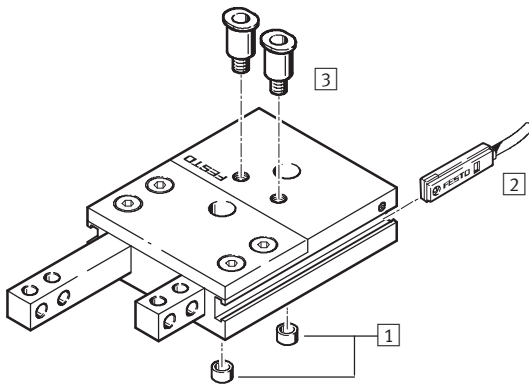
Durch den Sperrschieber kann Stößel A erst einfahren, wenn Stößel B vollständig ausgefahren ist.



Vereinzeler HPV

Peripherieübersicht und Typenschlüssel

Peripherieübersicht



Zubehör		
	Kurzbeschreibung	→ Seite/Internet
1	Zentrierhülse, Verbindungshülse	zur Zentrierung bei Befestigung
2	Näherungsschalter	zur Positionserkennung, in Sensornut integrierbar
3	QS-Steckverschraubung	zum Anschluss von außertolerierten Druckluftschläuchen
		quick star

Typenschlüssel

	HPV	14	20	A
Typ				
Doppeltwirkend				
HPV	Vereinzeler			
Baugröße [mm]				
Hub [mm]				
Positionserkennung				
A	für Näherungsschalter			

Vereinzeler HPV

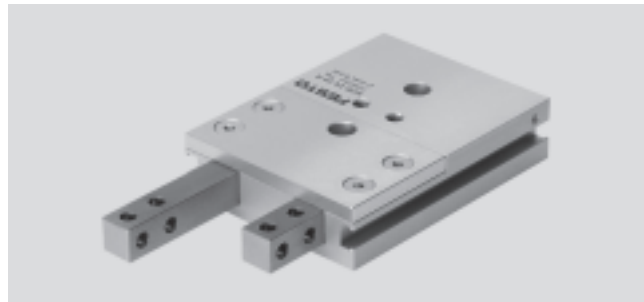
Datenblatt

FESTO

Funktion



- \varnothing - Baugröße
10 ... 22
- | - Hublänge
20 ... 60 mm



Allgemeine Technische Daten			
Baugröße	10	14	22
Pneumatischer Anschluss	M5/M3	M5/M5	
Funktionsweise	doppeltwirkend		
Betriebsmedium	Druckluft gefiltert, geölt oder ungeölt		
Konstruktiver Aufbau	Doppelkolben		
	Kolbenstange		
	Sperrschieber		
	verdrehgesichert		
Verdrehsicherung/Führung	Vierkant		
Max. Austauschgenauigkeit [mm]	0,3		
Dämpfung	ohne		
Positionserkennung	für Näherungsschalter		
Befestigungsart	mit Durchgangsbohrung		
	mit Innengewinde		
Einbaulage	beliebig		

Betriebs- und Umweltbedingungen			
Betriebsdruck [bar]	3 ... 8		
Umgebungstemperatur [°C]	+5 ... +60		
Schutzart	IP40		
Korrosionsbeständigkeit KBK ¹⁾	2		

- 1) Korrosionsbeständigkeitsklasse 2 nach Festo Norm 940 070
Bauteile mit mäßiger Korrosionsbeanspruchung. Außenliegende sichtbare Teile mit vorrangig dekorativer Anforderung an die Oberfläche, die im direkten Kontakt zur umgebenden industriellen Atmosphäre bzw. Medien, wie Kühl- und Schmierstoffe stehen.

Kräfte [N]			
Baugröße	10	14	22
Theoretische Kraft bei 6 bar Vorlauf	45	90	225
Theoretische Kraft bei 6 bar Rücklauf	35	75	180

Ein- und Ausfahrzeiten [ms] ohne Adapterbacken bei 6 bar (ungedrosselt)					
Baugröße	10	14	22		
Hub	10	20	40	30	60
Einfahrzeit	20	22	43	95	192
Ausfahrzeit	18	21	42	83	162
Zykluszeit	45	42	83	189	380

Vereinzeler HPV

Datenblatt

Gewichte [g]					
Baugröße	10	14		22	
Hub	10	20	40	30	60
Produktgewicht	135	290	460	950	1 500

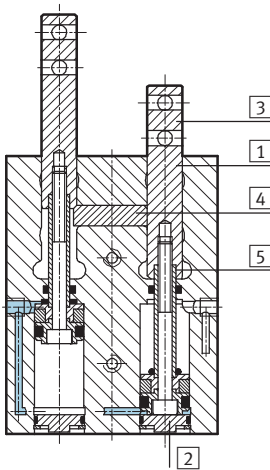
Max. zulässiges Gewicht [g] der Adapterbacken für ungedrosselten Betrieb			
Baugröße	10	14	22
Externe Adapterbacken ¹⁾	56	150	395

1) Werden die max. zulässigen Gewichte der externen Adapterbacken überschritten, müssen die Ein- und Ausfahrzeiten durch Drosselrückschlagventile entsprechend nachfolgender Tabelle angepasst werden. Ansonsten können Bauteile des Vereinzlers zerstört werden.


Ein- und Ausfahrzeiten [s] mit externen Adapterbacken in Abhängigkeit der Gewichtskraft [N] der Adapterbacken						
Baugröße	10	14		22		
Hub	10	20	40	30	60	
Gewichtskraft	1 N	0,03	–	–	–	–
	2 N	0,04	0,03	0,05	–	–
	3 N	0,05	0,04	0,08	–	–
	4 N	0,06	0,05	0,11	0,24	0,48
	5 N	–	0,07	0,13	0,3	0,6
	6 N	–	–	–	0,36	0,72
	7 N	–	–	–	0,42	0,84
	8 N	–	–	–	0,48	0,96

Werkstoffe

Funktionsschnitt



Vereinzeler	
1	Gehäuse Aluminium-Knetlegierung (CompCoat-beschichtet)
2	Enddeckel Stahl, hochlegiert
3	Stößel Stahl, hochlegiert
4	Sperrschieber Einsatzstahl
5	Kolbenstange Stahl, hochlegiert
–	Dichtungen Nitrilkautschuk
	Werkstoffhinweis Kupfer-, PTFE- und silikonfrei
	RoHS konform

 Hinweis

Die Gleitführung der Stößel im Gehäuse ist über eine entsprechende Passungsauswahl gegeben und kann nicht eingestellt werden. Die notwendige Grund-

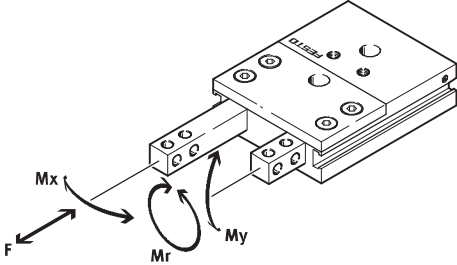
schmierung wird bei der Montage durchgeführt. Ein Nachschmieren nach 2 Millionen Zyklen wird empfohlen.

Vereinzeler HPV

Datenblatt

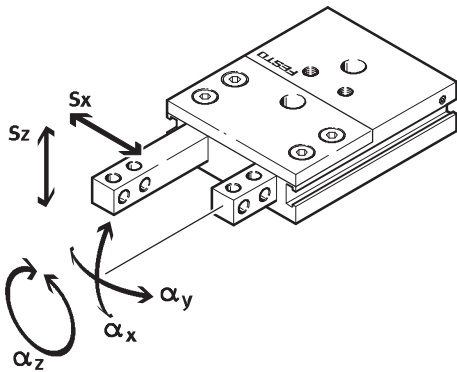
FESTO

Zulässige statische Belastungskennwerte an den Stößeln



Baugröße	10	14	22
Kraft F [N]	75	100	180
Moment M_x [Nm]	3	5	9
Moment M_y [Nm]	3	5	9
Moment M_r [Nm]	3	5	9

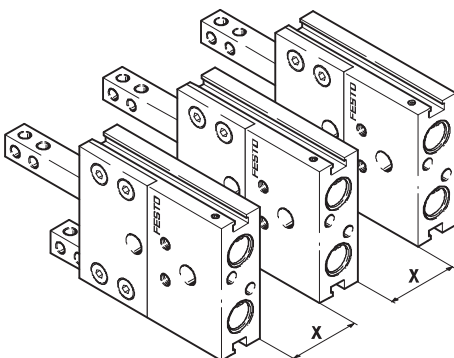
Stößelspiel



Baugröße	10	14	22
Hub	10	20	40
S_x [mm]	0,05	0,05	0,05
S_z [mm]	0,03	0,03	0,03
α_x [°]	0,12	0,12	0,07
α_y [°]	0,2	0,2	0,12
α_z [°]	0,262	0,175	0,175

Mindestabstände

Um Fehlfunktionen bei den Näherungsschaltern auszu-schließen, müssen die Vereinzeler mindestens den in der Tabelle angegebenen Abstand einhalten.

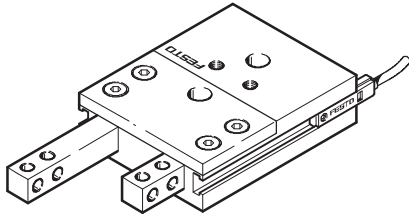


Baugröße	10	14	22
Für SME-8-... [mm]	60	59	73
Für SMT-8-...-B [mm]	60	54	69

Vereinzeler HPV

Datenblatt

Überstand der Näherungsschalter



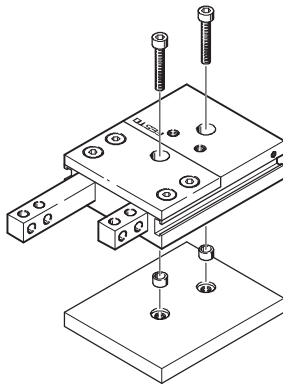
Baugröße		10	14	22
Für SME-8-...	[mm]	max. 14 ¹⁾		
Für SMT-8-...	[mm]	max. 22 ¹⁾		

1) Je nach Einbaulage

Befestigungsmöglichkeiten

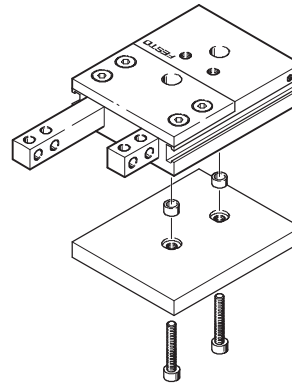
Als Befestigungsfläche darf nur die Unterseite (gegenüber den Druckluftanschlüssen) genutzt werden.

Von oben mit Durchgangsbohrung



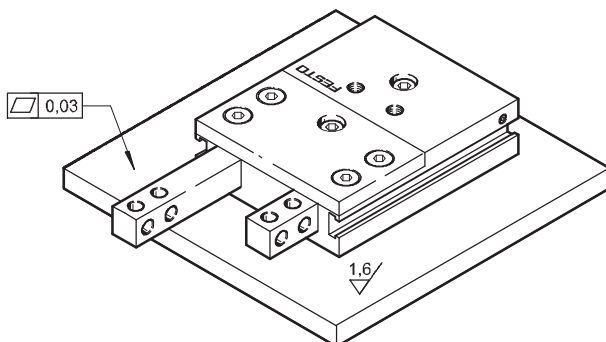
Baugröße	10	14	22	
Schraube	M3	M4	M6	
Zul. Anziehdrehmoment	[Nm]	1,2	2,9	9,9

Von unten mit Innengewinde



Baugröße	10	14	22	
Schraube	M4	M5	M8	
Zul. Anziehdrehmoment	[Nm]	2,9	5,9	24

Form- und Lagegenauigkeit der Auflagefläche

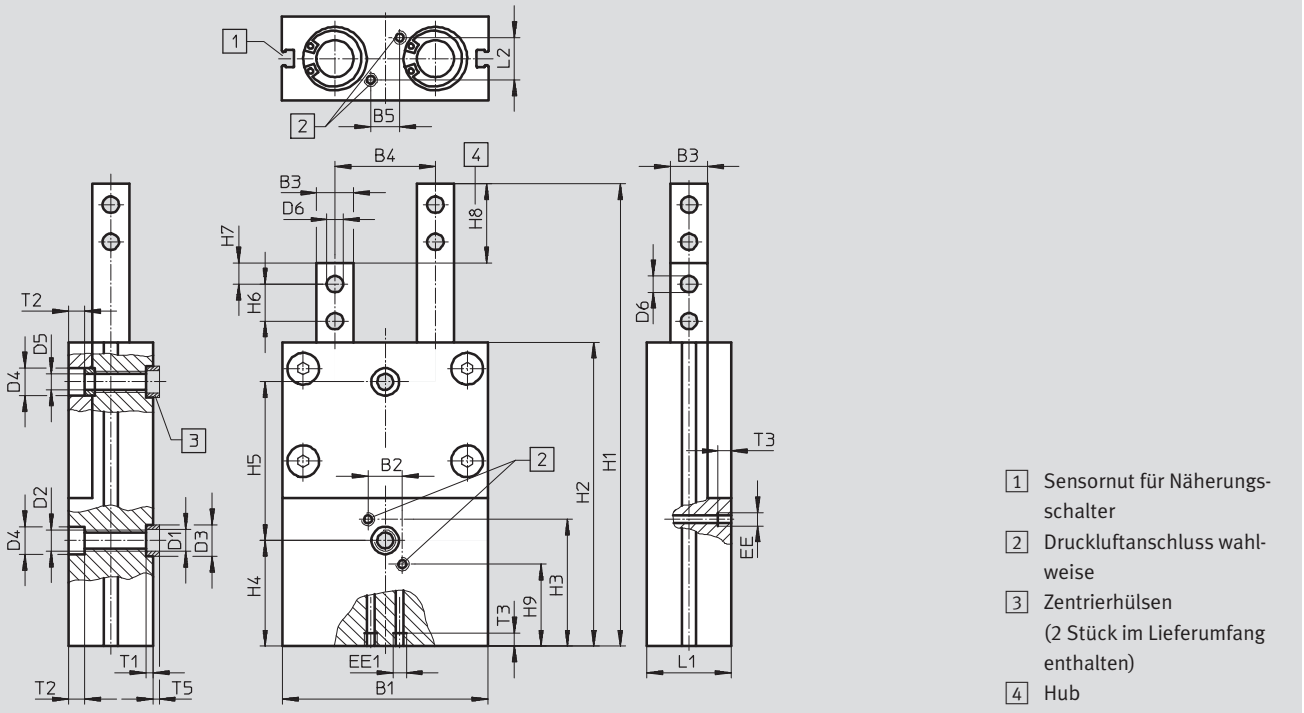


Vereinzeler HPV

Datenblatt

Abmessungen

Download CAD-Daten → www.festo.com



Typ	B1	B2	B3	B4	B5	D1	D2	D3	D4	D5	D6	EE	EE1	H1
			±0,02	±0,05		∅		H8/h7 ∅	H13 ∅	H13 ∅	H13 ∅			
HPV-10-10-A	47	6	7	20	7	5,3	M4	7	6	-	3,2	M5	M3	78
HPV-14-20-A	60	12	10	30	10	5,3	M5	7	7,4	-	4,2	M5	M5	119
HPV-14-40-A	60	12	10	30	10	5,3	M5	7	7,4	-	4,2	M5	M5	189
HPV-22-30-A	78	13	14	38	11	8,4	M8	12	10,4	6,2	6,2	M5	M5	175
HPV-22-60-A	78	13	14	38	11	8,4	M8	12	10,4	6,2	6,2	M5	M5	280

Typ	H2	H3	H4	H5 ¹⁾	H6	H7	H8	H9	L1	L2	T1	T2	T3	T5
			±0,1		±0,2	±0,1	±0,5				+0,1		min	-0,3
HPV-10-10-A	53	24,5	16	30	7	4	10	7,5	18	9	1,6	3,1	4	1,4
HPV-14-20-A	79	36	20	30	10	5	20	36	19	7	1,6	4,6	5	1,4
HPV-14-40-A	129	56	20	60	10	5	40	56	19	7	1,6	4,6	5	1,4
HPV-22-30-A	115	48	40	60	14	8	30	48	32	16	2,6	6,1	5	2,4
HPV-22-60-A	190	78	40	120	14	8	60	78	32	16	2,6	6,1	5	2,4


1) Toleranz für Zentrierbohrung ±0,02
 Toleranz für Gewinde und Durchgangsbohrung ±0,1

Bestellangaben

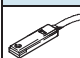
Baugröße	Hub [mm]	Teile-Nr.	Typ
10	10	550 908	HPV-10-10-A
14	20	529 351	HPV-14-20-A
	40	529 352	HPV-14-40-A
22	30	529 353	HPV-22-30-A
	60	529 354	HPV-22-60-A


Vereinzeler HPV


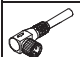
Zubehör

Bestellangaben			Datenblätter → Internet: zbh		
	für Baugröße	Teile-Nr.	Typ	PE ¹⁾	
Zentrierhülse ZBH					
	10, 14	186 717	ZBH-7	10	
	22	189 653	ZBH-12	10	

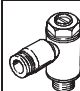
1) Packungseinheit in Stück

Bestellangaben – Näherungsschalter für T-Nut, magnetoresistiv					Datenblätter → Internet: smt	
	Befestigungsart	Schalt- ausgang	Elektrischer Anschluss	Kabellänge [m]	Teile-Nr.	Typ
Schließer						
	längs in Nut einschiebbar, bündig mit Zylinderprofil	PNP	Kabel, 3-adrig	2,5	175 436	SMT-8-PS-K-LED-24-B
			Stecker M8x1, 3-polig	0,3	175 484	SMT-8-PS-S-LED-24-B

Bestellangaben – Näherungsschalter für T-Nut, magnetisch Reed					Datenblätter → Internet: sme	
	Befestigungsart	Schalt- ausgang	Elektrischer Anschluss	Kabellänge [m]	Teile-Nr.	Typ
Schließer						
	längs in Nut einschiebbar, bündig mit Zylinderprofil	kontakt- behafet	Kabel, 3-adrig	2,5	150 855	SME-8-K-LED-24
			Stecker M8x1, 3-polig	0,3	150 857	SME-8-S-LED-24

Bestellangaben – Verbindungsleitungen				Datenblätter → Internet: nebu	
	Elektrischer Anschluss links	Elektrischer Anschluss rechts	Kabellänge [m]	Teile-Nr.	Typ
	Dose gerade, M8x1, 3-polig	Kabel, offenes Ende, 3-adrig	2,5	541 333	NEBU-M8G3-K-2.5-LE3
			5	541 334	NEBU-M8G3-K-5-LE3
	Dose gerade, M12x1, 5-polig	Kabel, offenes Ende, 3-adrig	2,5	541 363	NEBU-M12G5-K-2.5-LE3
			5	541 364	NEBU-M12G5-K-5-LE3
	Dose gewinkelt, M8x1, 3-polig	Kabel, offenes Ende, 3-adrig	2,5	541 338	NEBU-M8W3-K-2.5-LE3
			5	541 341	NEBU-M8W3-K-5-LE3
	Dose gewinkelt, M12x1, 5-polig	Kabel, offenes Ende, 3-adrig	2,5	541 367	NEBU-M12W5-K-2.5-LE3
			5	541 370	NEBU-M12W5-K-5-LE3

Bestellangaben – Nutabdeckung			Teile-Nr.	Typ
	Montage	Länge [m]		
	von oben einsetzbar	2 x 0,5	151 680	ABP-5-S

Bestellangaben – Drossel-Rückschlagventile				Datenblätter → Internet: grla-m5-qs	
	Anschluss		Werkstoff	Teile-Nr.	Typ
	Gewinde	für Schlauch-Außen-Ø			
	M5	3	Metall-Ausführung	193 137	GRLA-M5-QS-3-D
		4		193 138	GRLA-M5-QS-4-D
		6		193 139	GRLA-M5-QS-6-D