



- Vielfältige und präzise Schnittstellen
- Vielseitige Befestigungsmöglichkeiten

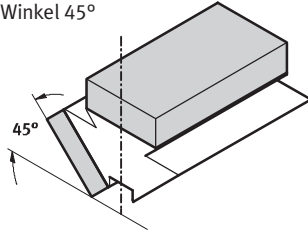
Revolverwinkel HMSVS

Merkmale

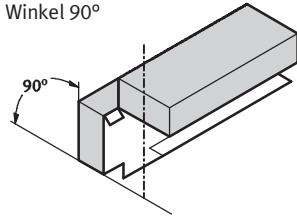
Auf einen Blick

Befestigungsarten

Winkel 45°



Winkel 90°

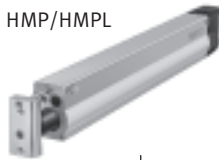


- Befestigungsmöglichkeiten von Greifern in Verbindung mit Schwenkantrieben für den Revolverbetrieb
- Vielfältige und präzise Schnittstellen über Zentrierhülsen
- Vielseitige Befestigungsmöglichkeiten:
 - Direktbefestigung
 - Schwalbenschwanzbefestigung

Kombination mit Antrieben und Greifern

Montage an die Grundkomponente → 6

Linearmodule
HMP/HMPL



Mini-Schlitten
DGSL



Mini-Schlitten
SLT



Schwenkantriebe
DRQD



Adapterbausätze

- Direktbefestigung
- Schwalbenschwanzbefestigung

Revolverwinkel HMSVS

- Schnittstelle zwischen Grundkomponente und Anbaukomponente

Justiereinheit HMXY

→ Internet: HMXY

Adapterbausätze

- Direktbefestigung
- Schwalbenschwanzbefestigung

Montage der Anbaukomponente → 12



Mini-Schlitten
DGSL



Mini-Schlitten
SLT



Schwenkantriebe
DRQD

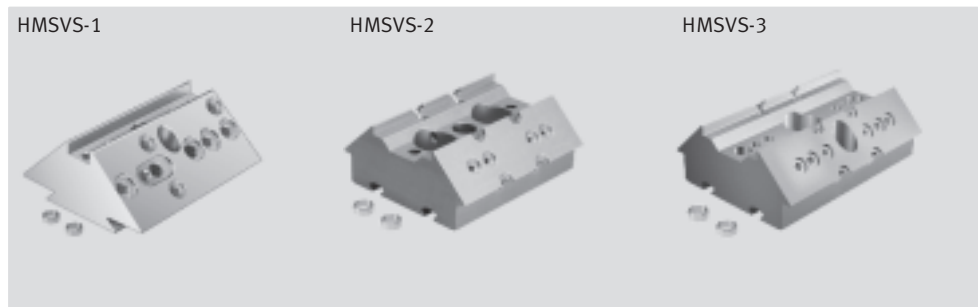


Greifer
HGD, HGP, HGR, HGW
HGPP, HGPPi
Parallelgreifer, micro
HGPM, HGWM

Revolverwinkel HMSVS

Datenblatt

Revolverwinkel

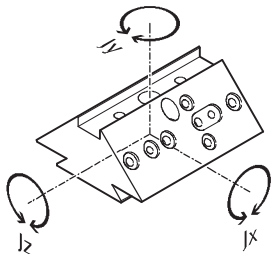


Allgemeine Technische Daten		HMSVS-1	HMSVS-2	HMSVS-3
→ Abb. 1	Massenträgheitsmoment J_x [kgm ² x10 ⁻⁴]	0,774	0,630	1,056
	J_y [kgm ² x10 ⁻⁴]	0,968	0,957	1,427
	J_z [kgm ² x10 ⁻⁴]	0,342	0,457	0,520
Gewichte	[g]	156	647	769
Umgebungstemperatur	[°C]	-20 ... +60		
Korrosionsbeständigkeit KBK ¹⁾		2		
Werkstoffe		Aluminium, eloxiert		
Werkstoffhinweis		Kupfer-, PTFE- und silikonfrei		

1) Korrosionsbeständigkeitsklasse 2 nach Festo Norm 940 070
 Bauteile mit mäßiger Korrosionsbeanspruchung. Außenliegende sichtbare Teile mit vorrangig dekorativer Anforderung an die Oberfläche, die im direkten Kontakt zur umgebenden industriellen Atmosphäre bzw. Medien, wie Kühl- und Schmierstoffe stehen.

Massenträgheitsmomente

Abb. 1



Revolverwinkel HMSVS

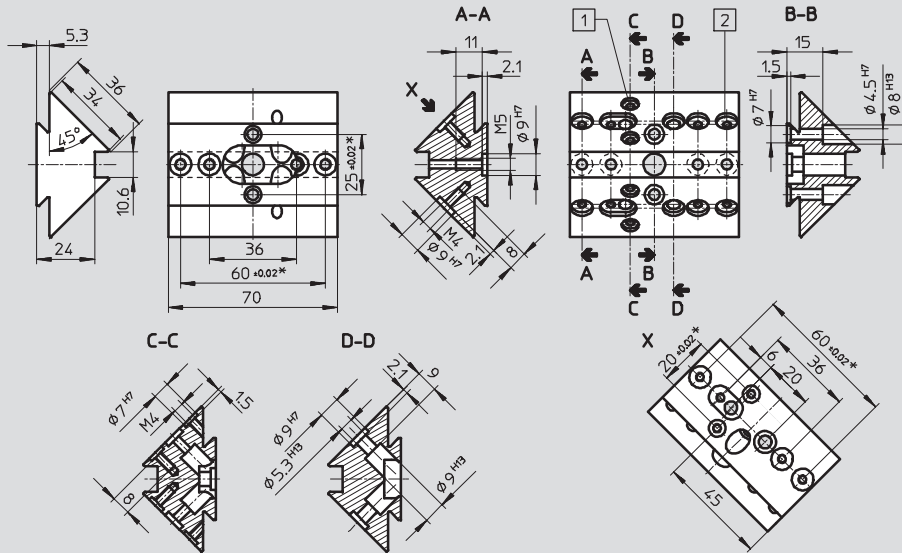
Datenblatt

FESTO

Abmessungen

Download CAD-Daten → www.festo.com

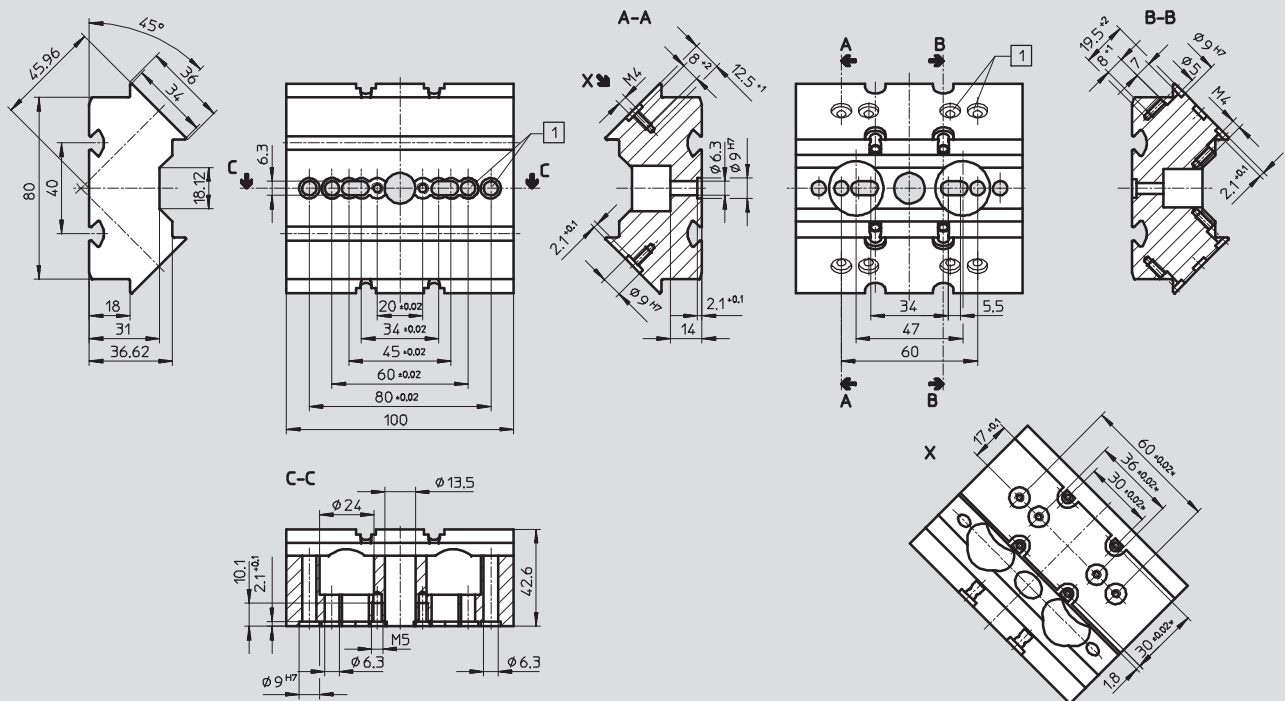
HMSVS-1



- 1 Für Zentrierhülse ZBH-7
- 2 Für Zentrierhülse ZBH-9
(2 Stück im Lieferumfang enthalten)

* Toleranzen gelten für Senkungen.
Für Bohrungen und Gewinde gilt die Toleranz ± 0,1

HMSVS-2



- 1 Für Zentrierhülse ZBH-9
(2 Stück im Lieferumfang enthalten)

* Toleranzen gelten für Senkungen.
Für Bohrungen und Gewinde gilt die Toleranz ± 0,1

Revolverwinkel HMSVS

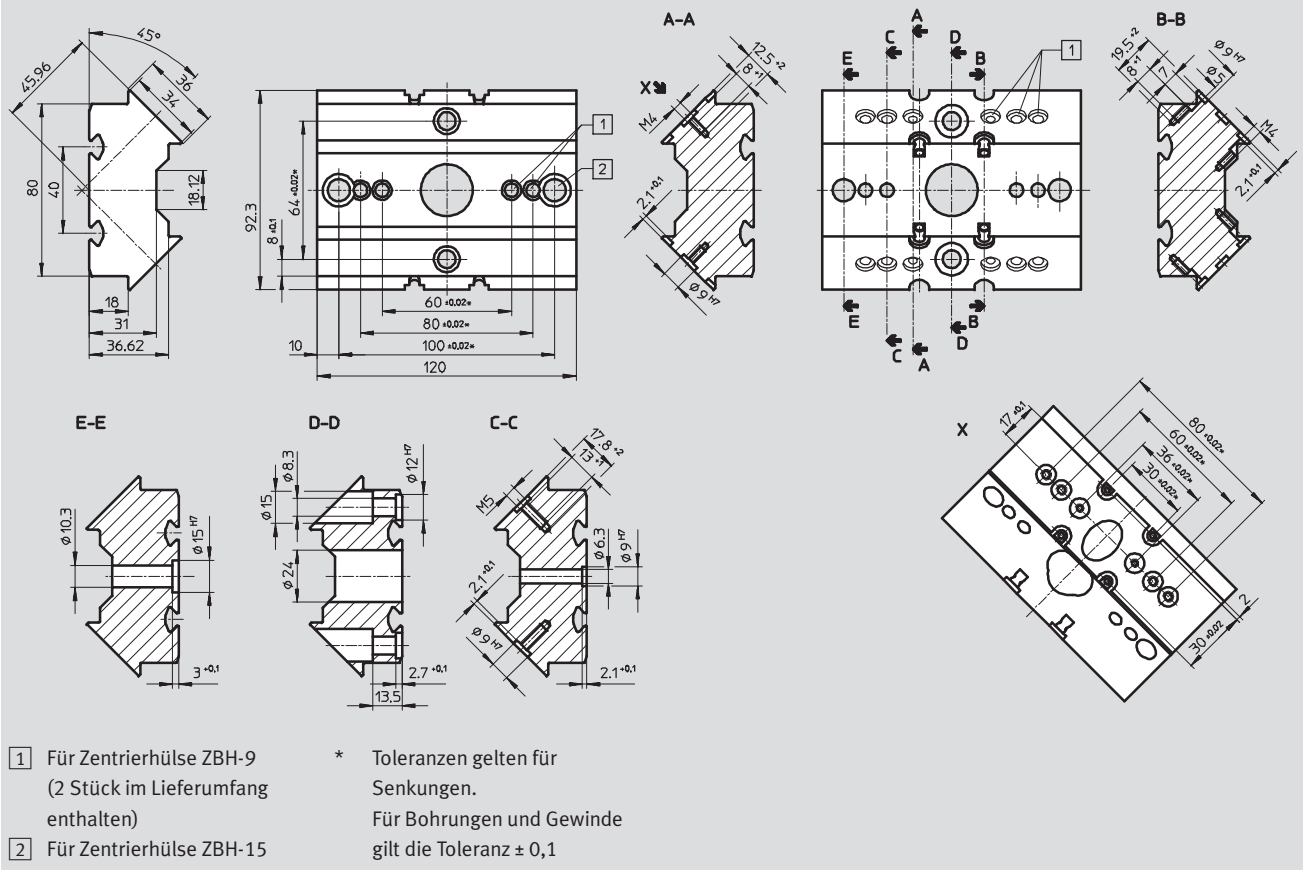
Datenblatt

FESTO

Abmessungen

Download CAD-Daten → www.festo.com

HMSVS-3



Bestellangaben

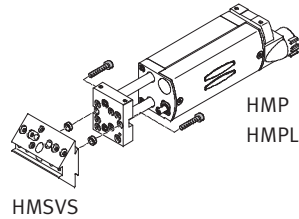
	Teile-Nr.	Typ
	189 487	HMSVS-1
	526 028	HMSVS-2
	526 029	HMSVS-3

Revolverwinkel HMSVS

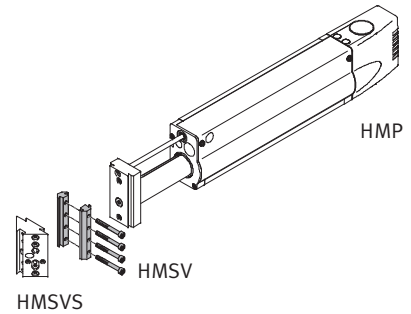
Datenblatt – Montage an die Grundkomponente

Montage an Linearmodul HMP/HMPL

Werkstoff:
 Adapterbausatz HMSV:
 Aluminium-Knetlegierung
 Kupfer-, PTFE- und silikonfrei



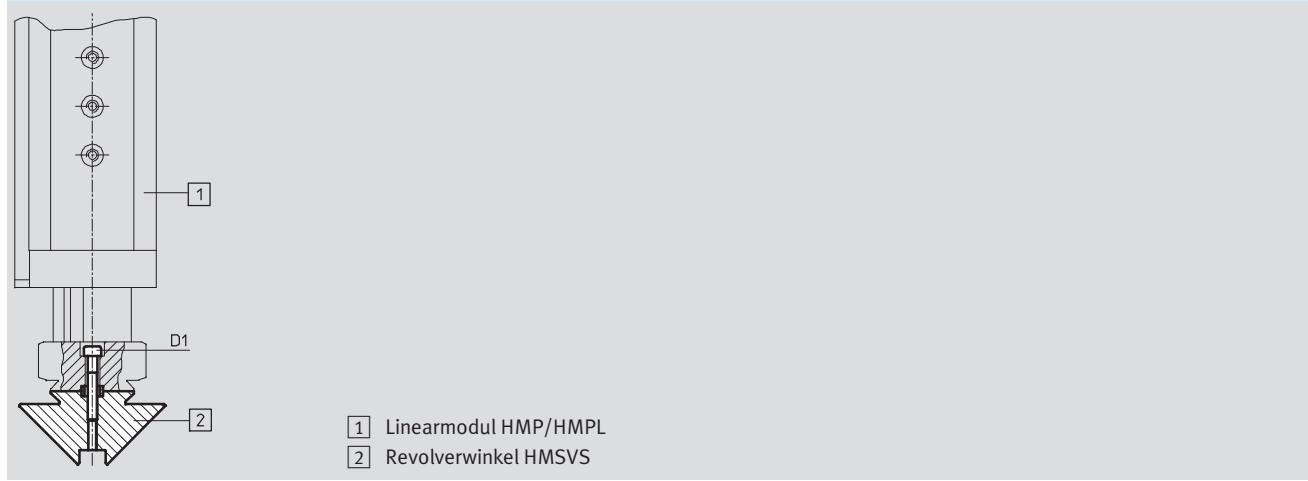
Direktbefestigung



Schwalbenschwanzbefestigung

Abmessungen und Bestellangaben Download CAD-Daten → www.festo.com

Direktbefestigung



Grundkomponente	Revolverwinkel	Schrauben ¹⁾ D1
HMP-16/20	HMSVS-1	2x M5x25
HMP-25		2x M5x30
HMP-16/20/25/32	HMSVS-2	2x M6x45
HMP-16/20/25/32		2x M6x45
HMPL-16/20	HMSVS-1	2x M5x18

1) Die aufgeführten Schrauben sind nicht im Lieferumfang des Revolverwinkels enthalten

Revolverwinkel HMSVS

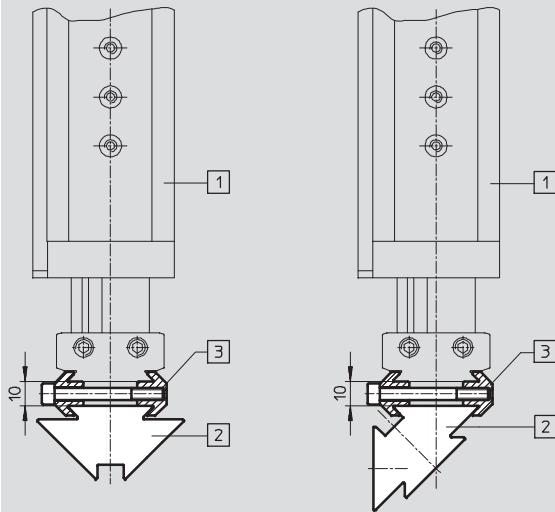
Datenblatt – Montage an die Grundkomponente

Montage an Linearmodul HMP/HMPL

Abmessungen und Bestellangaben

Download CAD-Daten → www.festo.com

Schwalbenschwanzbefestigung



- 1 Linearmodul HMP
- 2 Revolverwinkel HMSVS
- 3 Adapterbausatz HMSV

Grundkomponente	Revolverwinkel	Teile-Nr.	Typ
HMP-16/20/25/32	HMSVS-1	177 647	HMSV-1
	HMSVS-2	177 649	HMSV-3
	HMSVS-3		

Revolverwinkel HMSVS

Datenblatt – Montage an die Grundkomponente

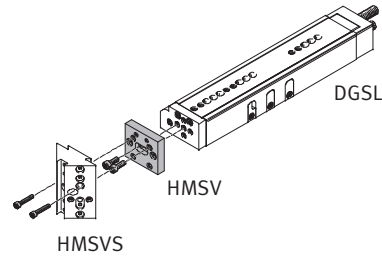
Montage an Mini-Schlitten DGSL

Werkstoff:

Adapterbausatz HMSV:

Aluminium-Knetlegierung

Kupfer-, PTFE- und silikonfrei

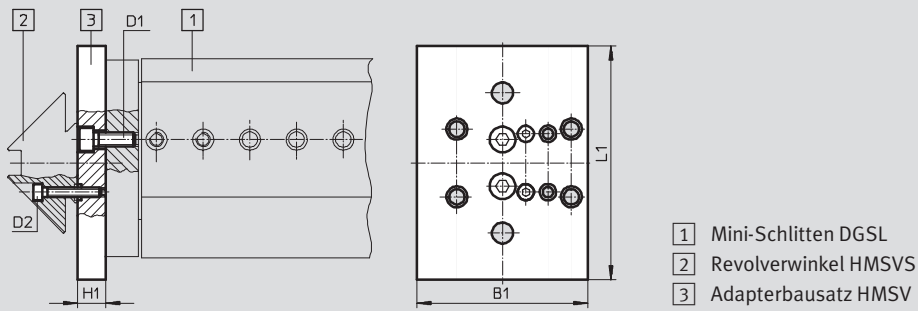


Direktbefestigung

Abmessungen und Bestellangaben

Download CAD-Daten → www.festo.com

Direktbefestigung



Grundkomponente	Revolverwinkel	B1	D1	D2	H1	L1	Teile-Nr.	Typ
DGSL-12/16	HMSVS-1	43,5	M5	M4	10	50	548 785	HMSV-55
DGSL-20/25		73	M5	M4	12	100	548 786	HMSV-56

Revolverwinkel HMSVS

Datenblatt – Montage an die Grundkomponente

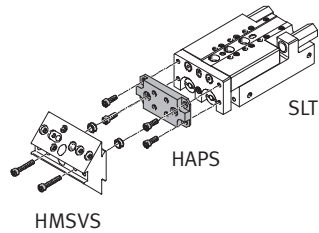
Montage an Mini-Schlitten SLT

Werkstoff:

Adapterbausatz HAPS:

Aluminium-Knetlegierung

Kupfer-, PTFE- und silikonfrei

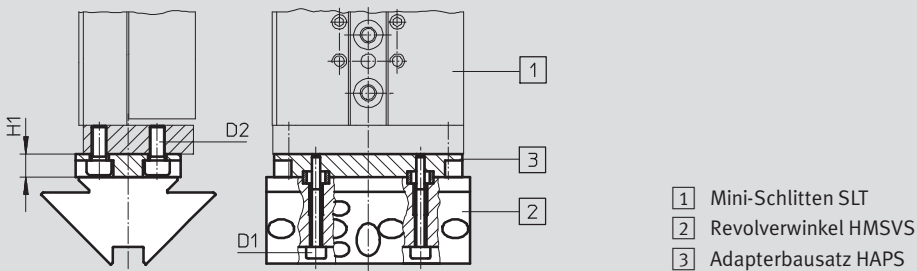


Direktbefestigung

Abmessungen und Bestellangaben

Download CAD-Daten → www.festo.com

Direktbefestigung



Grundkomponente	Revolverwinkel	H1	Schrauben ¹⁾ D1	Schrauben D2	Teile-Nr.	Typ
SLT-10	HMSVS-1	8	2x M4x32	M4x10	178 448	HAPS-2
SLT-16		8	2x M4x32	M5x10	178 449	HAPS-3
SLT-20		10	2x M4x32	M5x12	178 450	HAPS-4
SLT-25		12	2x M4x32	M6x16	178 451	HAPS-5
SLT-20	HMSVS-2/3	10	2x M4x40	M5x12	178 450	HAPS-4²⁾
SLT-25		12	2x M4x40	M6x16	178 451	HAPS-5²⁾

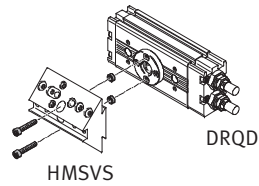
1) Die aufgeführten Schrauben sind nicht im Lieferumfang des Revolverwinkels enthalten

2) Zusätzlich werden benötigt: 2 Scheiben nach DIN 125 A 4.3

Revolverwinkel HMSVS

Datenblatt – Montage an die Grundkomponente

Montage an Schwenkantrieb DRQD



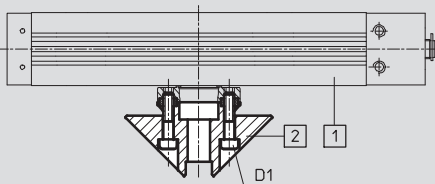
Direktbefestigung

Abmessungen und Bestellangaben

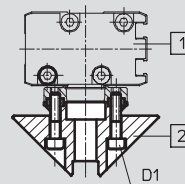
Download CAD-Daten → www.festo.com

Direktbefestigung

Variante 1



Variante 2



- 1 Schwenkantrieb DRQD
- 2 Revolverwinkel HMSVS

Grundkomponente	Revolverwinkel	Schrauben ¹⁾ D1	Teile-Nr.	Typ
DRQD-B-16/20	HMSVS-1	2x M4x20	186 717	ZBH-7 ²⁾
DRQD-B-25/32	HMSVS-2	2x M6x40	150 927	ZBH-9 ²⁾
DRQD-40/50	HMSVS-3	2x M8x25	189 653	ZBH-12 ²⁾

1) Die aufgeführten Schrauben sind nicht im Lieferumfang des Revolverwinkels enthalten

2) Packungseinheit: 10 Stück

Revolverwinkel HMSVS

Datenblatt – Montage an die Grundkomponente

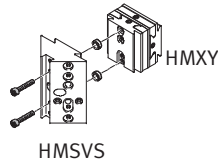
Montage an Justiereinheit HMX Y

Werkstoff:

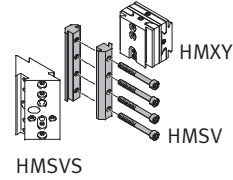
Adapterbausatz HMSV:

Aluminium-Knetlegierung

Kupfer-, PTFE- und silikonfrei



Direktbefestigung

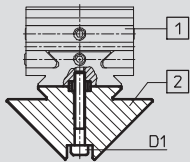


Schwalbenschwanzbefestigung

Abmessungen und Bestellangaben

Download CAD-Daten → www.festo.com

Direktbefestigung

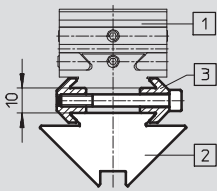


- 1 Justiereinheit HMX Y
- 2 Revolverwinkel HMSVS

Grundkomponente	Revolverwinkel	Schrauben ¹⁾ D1
HMX Y-1	HMSVS-1	2x M4x32

1) Die aufgeführten Schrauben sind nicht im Lieferumfang des Revolverwinkels enthalten

Schwalbenschwanzbefestigung



- 1 Justiereinheit HMX Y
- 2 Revolverwinkel HMSVS
- 3 Adapterbausatz HMSV

Grundkomponente	Revolverwinkel	Teile-Nr.	Typ
HMX Y-1	HMSVS-1/2	177 647	HMSV-1
HMX Y-3	HMSVS-1/2/3	177 649	HMSV-3

Revolverwinkel HMSVS

Datenblatt – Montage an die Anbaukomponente

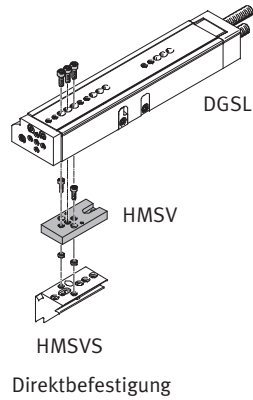
Montage an Mini-Schlitten DGSL

Werkstoff:

Adapterbausatz HMSV:

Aluminium-Knetlegierung

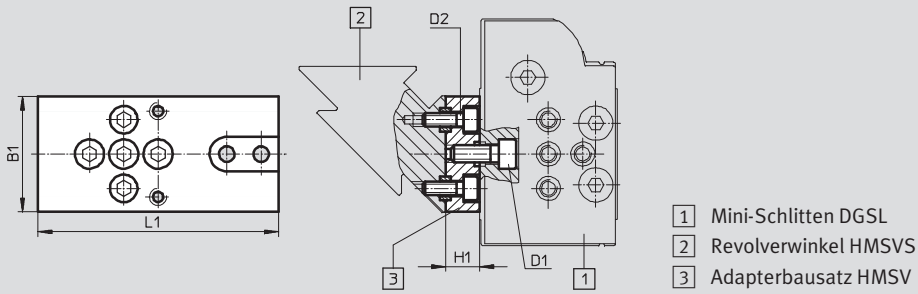
Kupfer-, PTFE- und silikonfrei



Abmessungen und Bestellangaben

Download CAD-Daten → www.festo.com

Direktbefestigung



Anbaukomponente	Revolverwinkel	B1	D1	D2	H1	L1	Teile-Nr.	Typ
DGSL-4/6	HMSVS-1	33,6	M3	M5	10	87	548 787	HMSV-57
DGSL-8/10		33,6	M4	M5	10	87		
DGSL-12/16		33,6	M5	M5	10	70	548 782	HMSV-52
DGSL-20/25	HMSVS-2	40	M6	M5	10	100	548 929	HMSV-60

Revolverwinkel HMSVS

Datenblatt – Montage an die Anbaukomponente

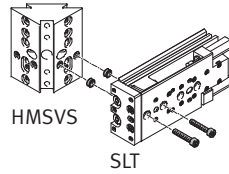
Montage an Mini-Schlitten SLT

Werkstoff:

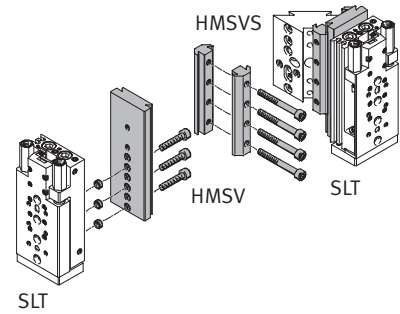
Adapterbausatz HMSV:

Aluminium-Knetlegierung

Kupfer-, PTFE- und silikonfrei



Direktbefestigung

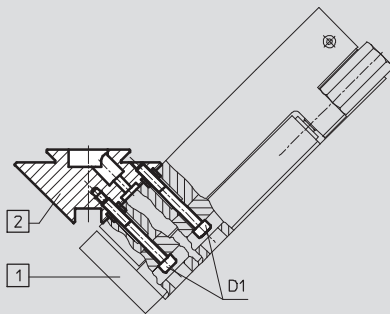


Schwalbenschwanzbefestigung

Abmessungen und Bestellangaben

Download CAD-Daten → www.festo.com

Direktbefestigung

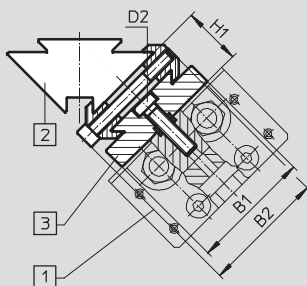


- 1 Mini-Schlitten SLT
- 2 Revolverwinkel HMSVS

Anbaukomponente	Revolverwinkel	Schrauben ¹⁾ D1	Teile-Nr. Typ
SLT-10	HMSVS-1	2x M4x30	186 717 ZBH-7²⁾

1) Die aufgeführten Schrauben sind nicht im Lieferumfang des Revolverwinkels enthalten
 2) Packungseinheit: 10 Stück

Schwalbenschwanzbefestigung



- 1 Mini-Schlitten SLT
- 2 Revolverwinkel HMSVS
- 3 Adapterbausatz HMSV

Anbaukomponente	Revolverwinkel	B1	B2	H1	Schrauben D2	Teile-Nr. Typ
SLT-6	HMSVS-1/2/3	40	51	22	M3x20	178 329 HMSV-34
SLT-10	HMSVS-1/2/3	40	51	22	M4x30	178 330 HMSV-35
SLT-16	HMSVS-1/2/3	50	51	24	M6x25	178 331 HMSV-36
SLT-20	HMSVS-1	80	51	26	M8x25	178 332 HMSV-37
SLT-20/25	HMSVS-2/3	80	51	26	M8x25	

Revolverwinkel HMSVS

Datenblatt – Montage an die Anbaukomponente



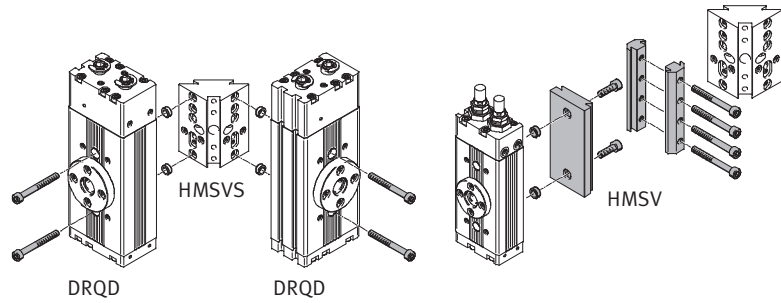
Montage an Schwenkantrieb DRQD

Werkstoff:

Adapterbausatz HMSV:

Aluminium-Knetlegierung

Kupfer-, PTFE- und silikonfrei



Direktbefestigung

Schwalbenschwanzbefestigung

Abmessungen und Bestellangaben

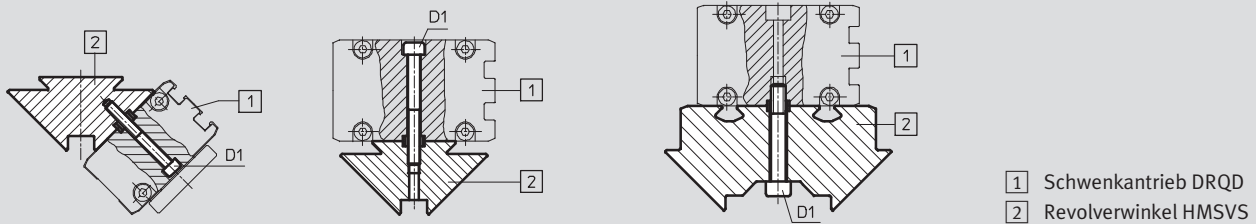
Download CAD-Daten → www.festo.com

Direktbefestigung

HMSVS-1

HMSVS-1

HMSVS-2/3



Anbaukomponente	Revolverwinkel	Schrauben ¹⁾ D1	Teile-Nr.	Typ
DRQD-8	HMSVS-1/2/3	2x M4x20	–	
DRQD-12	HMSVS-1/2/3	2x M4x25	–	
DRQD-B-16	HMSVS-1/2	2x M4x35	–	
	HMSVS-3	–	192 707	HAPG-38
DRQD-B-20	HMSVS-1	2x M4x35	–	
	HMSVS-2	2x M4x40	–	
	HMSVS-3	–	192 707	HAPG-38
DRQD-B-25	HMSVS-1	2x M5x45	150 927	ZBH-9¹⁾
	HMSVS-2/3	2x M6x40	150 927	ZBH-9¹⁾
	HMSVS-3	2x M5x50	–	–
DRQD-B-32	HMSVS-2/3	2x M6x40	150 927	ZBH-9¹⁾
	HMSVS-3	2x M5x55	–	–
DRQD-40/50	HMSVS-3	2x M10x50	191 409	ZBH-15¹⁾

1) Die aufgeführten Schrauben sind nicht im Lieferumfang des Revolverwinkels enthalten
 2) Packungseinheit: 10 Stück

Revolverwinkel HMSVS

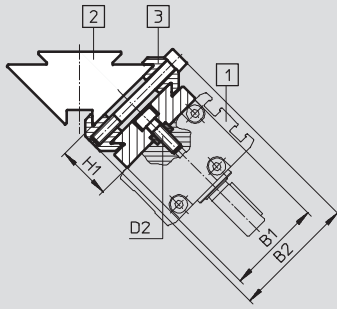
Datenblatt – Montage an die Anbaukomponente

Montage an Schwenkantrieb DRQD

Abmessungen und Bestellangaben

Download CAD-Daten → www.festo.com

Schwalbenschwanzbefestigung



- 1 Schwenkantrieb DRQD
- 2 Revolverwinkel HMSVS
- 3 Adapterbausatz HMSV

Anbaukomponente	Revolverwinkel	B1	B2	H1	Schrauben D2	Teile-Nr.	Typ
DRQD-B-16/20	HMSVS-1/2/3	40	51	22	M5x16	177 656	HMSV-10
DRQD-B-25	HMSVS-2/3	50	51	24	M5x10	177 657	HMSV-11
						177 649	HMSV-3
DRQD-B-32	HMSVS-2/3	50	51	24	M5x10	177 663	HMSV-17
						177 653	HMSV-7

Revolverwinkel HMSVS

Datenblatt – Montage an die Anbaukomponente

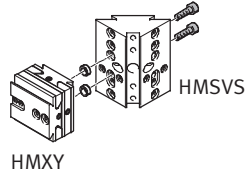
Montage an Justiereinheit HMXY

Werkstoff:

Adapterbausatz HMSV:

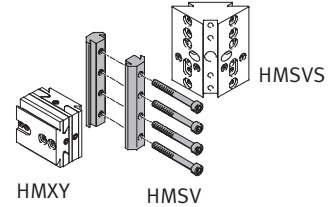
Aluminium-Knetlegierung

Kupfer-, PTFE- und silikonfrei



HMXY

HMSVS



HMXY

HMSV

HMSVS

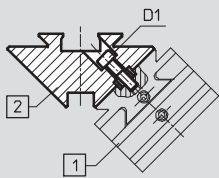
Direktbefestigung

Schwabenschwanzbefestigung

Abmessungen und Bestellangaben

Download CAD-Daten → www.festo.com

Direktbefestigung

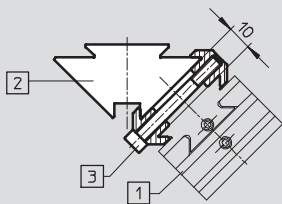


- 1 Justiereinheit HMXY
- 2 Revolverwinkel HMSVS

Anbaukomponente	Revolverwinkel	Schrauben ¹⁾ D1
HMXY-1	HMSVS-1	2x M5x16

1) Die aufgeführten Schrauben sind nicht im Lieferumfang des Revolverwinkels enthalten

Schwabenschwanzbefestigung



- 1 Justiereinheit HMXY
- 2 Revolverwinkel HMSVS
- 3 Adapterbausatz HMSV

Anbaukomponente	Revolverwinkel	Teile-Nr.	Typ
HMXY-1	HMSVS-1/2/3	177 647	HMSV-1
HMXY-3	HMSVS-1/2/3	177 649	HMSV-3

Revolverwinkel HMSVS

Datenblatt – Montage an die Anbaukomponente

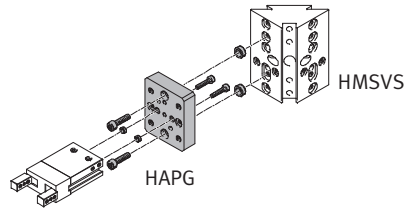
Montage an Greifer HGD/HGP/HGR/HGW

Werkstoff:

Adapterbausatz HMSV:

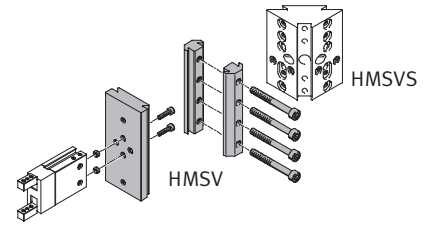
Aluminium-Knetlegierung

Kupfer-, PTFE- und silikonfrei



HGD
HGP
HGR
HGW

Direktbefestigung



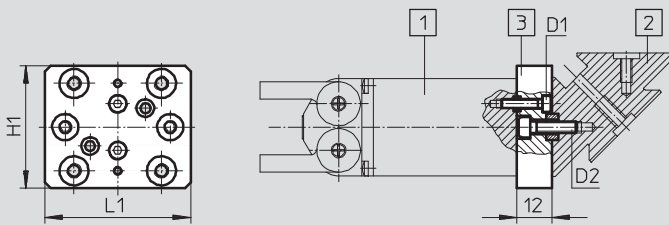
HGD
HGP
HGR
HGW

Schwalbenschwanzbefestigung

Abmessungen und Bestellangaben

Download CAD-Daten → www.festo.com

Direktbefestigung



- 1 Greifer
- 2 Revolverwinkel HMSVS
- 3 Adapterbausatz HMSV

Anbaukomponente	Revolverwinkel	H1	L1	Schrauben D1	Schrauben D2	Teile-Nr.	Typ
HGP-6, HGR-10, HGW-10	HMSVS-1/2/3	42	50	M3x14	M4x16	192 706	HAPG-37-S1
HGP-10, HGR-16, HGW-16		42	50	M3x14	M4x16	192 705	HAPG-36-S1
HGD-16		42	50	M3x20	M4x16	193 921	HAPG-36-S3
HGP-16		42	50	M4x14	M4x16	193 922	HAPG-37-S4
HGR-25, HGW-25		42	50	M4x14	M4x16	193 922	HAPG-37-S4¹⁾

1) Nur in einer Greifrichtung montierbar

Revolverwinkel HMSVS

Datenblatt – Montage an die Anbaukomponente

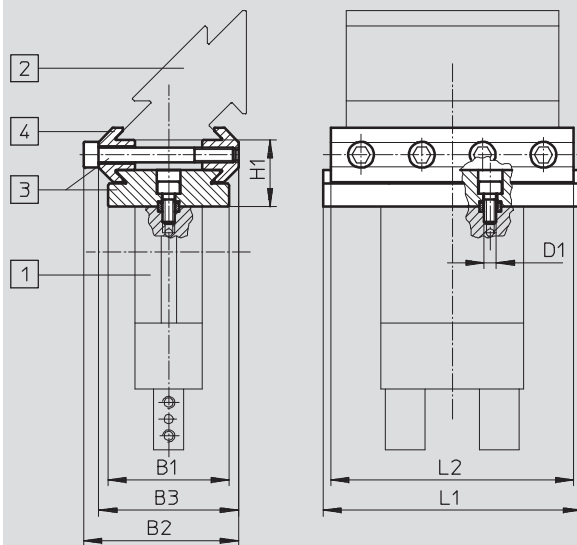
FESTO

Montage an Greifer HGD/HGP/HGR/HGW

Abmessungen und Bestellangaben

Download CAD-Daten → www.festo.com

Schwalbenschwanzbefestigung



- 1 Greifer
- 2 Revolverwinkel HMSVS
- 3 Adapterbausatz HMSV
- 4 Spannelement

Anbaukomponente	Revolverwinkel	B1	B2	B3	D1	L1	L2	H1	Teile-Nr.	Typ
HGP-10, HGR-16, HGW-16	HMSVS-1/2/3	40	51	46	M3	85	80	22	177 767	HMSV-27
HGP-16/20, HGR-25, HGW-25	HMSVS-1/2/3	40	51	46	M4	85	80	24	177 768	HMSV-28
HGP-25, HGR-32, HGW-32	HMSVS-1/2/3	50	51	46	M6	100	100	24	177 769	HMSV-29
HDG-32	HMSVS-1/2/3	60	51	46	M8	110	100	28	178 212	HMSV-32
HGP-35, HGR-40, HGW-40	HMSVS-2/3	50	51	46	M3	85	100	22	177 770	HMSV-30
HDG-50	HMSVS-3	70	51	46	M5	110	100	24	178 213	HMSV-33

Revolverwinkel HMSVS

Datenblatt – Montage an die Anbaukomponente



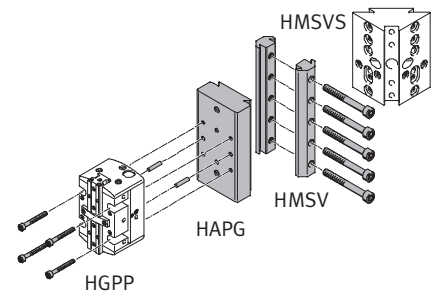
Montage an Parallelgreifer HGPP

Werkstoff:

Adapterbausatz HMSV, HAPG:

Aluminium-Knetlegierung

Kupfer-, PTFE- und silikonfrei

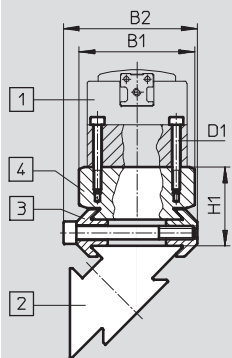


Schwalbenschwanzbefestigung

Abmessungen und Bestellangaben

Download CAD-Daten → www.festo.com

Schwalbenschwanzbefestigung



- 1 Parallelgreifer HGPP
- 2 Revolverwinkel HMSVS
- 3 Adapterbausatz HMSV-3
- 4 Adapterbausatz HAPG

Anbaukomponente	Revolverwinkel	B1	B2	H1	Schrauben D1	Teile-Nr.	Typ	Teile-Nr.	Typ
HGPP-12	HMSVS-1/2/3	44	51	30	M5x30	177 649	HMSV-3	191 262	HAPG-44
HGPP-16	HMSVS-1/2/3	44	51	30	M5x30	177 649	HMSV-3	191 263	HAPG-45
HGPP-20	HMSVS-1/2/3	50	51	22	M5x30	177 649	HMSV-3	191 265	HAPG-47
HGPP-25	HMSVS-1	60	51	28	M5x40	177 649	HMSV-3	529 019	HAPG-59
HGPP-32	HMSVS-2/3	60	51	28	M5x50	177 649	HMSV-3	529 020	HAPG-61

Revolverwinkel HMSVS

Datenblatt – Montage an die Anbaukomponente

FESTO

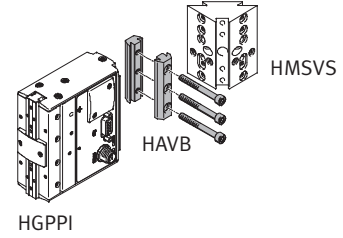
Montage an Parallelgreifer HGPP1

Werkstoff:

Adapterbausatz HAVB:

Aluminium-Knetlegierung

Kupfer-, PTFE- und silikonfrei

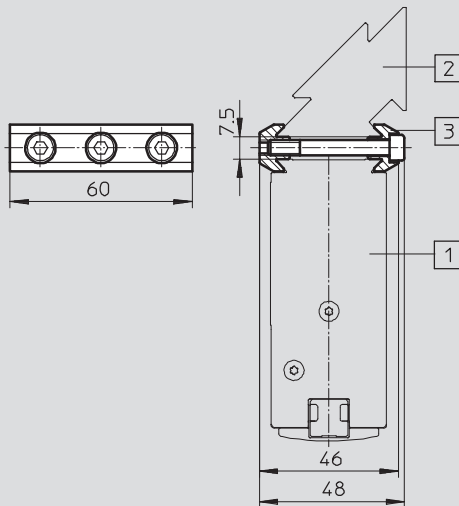


Schwalbenschwanzbefestigung

Abmessungen und Bestellangaben

Download CAD-Daten → www.festo.com

Schwalbenschwanzbefestigung



- 1 Parallelgreifer HGPP1
- 2 Revolverwinkel HMSVS
- 3 Adapterbausatz HAVB-3

Anbaukomponente	Revolverwinkel	Teile-Nr. Typ
HGPP1-12	HMSVS-1/2/3	163 239 HAVB-3