

# Linearmodule HMP



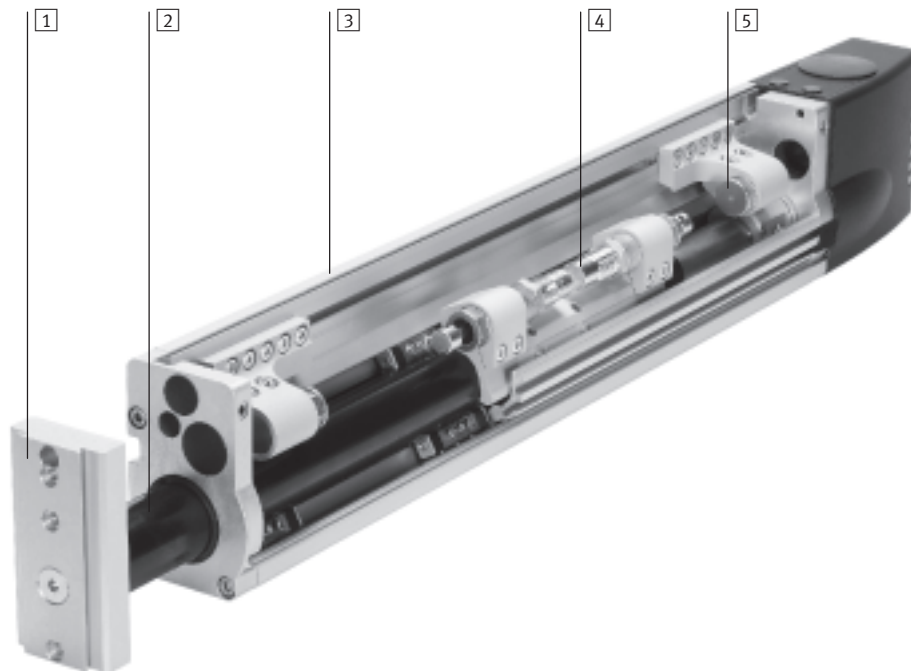
# Linearmodule HMP

Merkmale

FESTO

## Auf einen Blick

- Höhere Robustheit
- Optimiertes Endanschlagssystem
- Optimiertes Zwischenpositionsmodul
- Minimierter Verschleißanfälligkeit
- Von außen einstellbare Drossel-Rückschlagventile
- Integrierte Sensorleiste
- Durchmesser von 16 ... 32 mm
- Hublängen von 50 ... 400 mm
- Extrem steifes Grundprofil
- Stufenlos verstellbare Endanschläge
- Drehbare Jochplatte
- Integrierte Feststelleinheit
- Präzise und spielfreie Führung
- Frei einstellbare Zwischenposition
- Justierbare Endlagendämpfungen
- Integrierte Sensorik:
  - Sensorleiste für Näherungsschalter zur Endlagenabfrage
  - Befestigungsnut für Näherungsschalter zur Positionserkennung
- Funktioneller Abschlussdeckel:
  - Pneumatische Schnittstelle
  - Elektrische Schnittstelle
- Hohe Flexibilität durch vielseitige Befestigungs- und Montagemöglichkeiten:
  - Grundprofil
  - Jochplatte
- Vielfältige Adaptionmöglichkeiten:
  - Antriebe
  - Greifer
- Innovative und anwenderfreundliche Installationstechnik



- 1 Jochplatte**  
Von 0 ... 360° drehbar. In Verbindung mit der Feststelleinheit ist die Jochplatte nicht drehbar. Antriebe und Greifer können über Adapter-Bausätze (Direktbefestigungen oder Schwalbenschwanzverbindungen) an der Jochplatte befestigt werden.
- 2 Führung**  
Extrem hohe Steifigkeit aufgrund des durchgehärteten Stahlführungrohres. Vorgespannte und spielfreie Lagerung des Führungrohres in Kugelumlauflagerungen garantieren höchste Präzision.
- 3 Grundprofil**  
Antriebe und Basiselemente können über Adapter-, Verbindungs- und Komponenten-Bausätze am steifen Leichtmetallprofil befestigt werden.
- 4 Endlagendämpfung**  
Extreme Dynamik durch hydraulische Stoßdämpfer, die das Einfahren des Führungrohres in die Endlagenpositionen dämpfen.
- 5 Endanschlag**  
Zwischen Minimal- und Maximalhub (zuzüglich Stoßdämpferhübe) können alle Endlagenpositionen stufenlos eingestellt werden.

# Linearmodule HMP

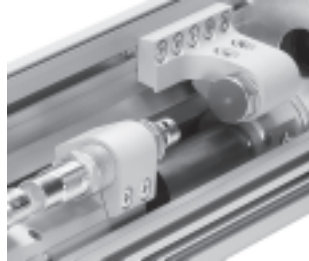
Merkmale

FESTO

## Variantenvielfalt

### Endanschlag

Das optimierte Endanschlagssystem arbeitet nahezu verschleißfrei. Grobeinstellung durch Verschieben des Anschlags in der Profilmutter. Feineinstellung unter Druckluft mittels drehbarer Hülse.



### Feststelleinheit

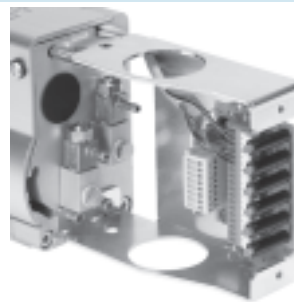
Die pneumatisch angesteuerte Feststelleinheit kann zum Halten von Massen in allen Einbau- und Endlagen verwendet werden. Bei Druckabfall oder -ausfall wirkt die Feststelleinheit wie ein NOT-AUS-Element. Über die Handhilfsbetätigung kann die Klemmung der Feststelleinheit gelöst werden.



### Abschlussdeckel

Installationselemente können oben und unten am Abschlussdeckel befestigt werden. Pneumatische Schläuche und elektrische Leitungen können gesammelt durch den Abschlussdeckel und die Installationsschläuche geführt werden.

Maximal 6 Näherungsschalter können an die integrierte Anschlussklemmleiste angeschlossen werden. Die Schaltzustände der Näherungsschalter werden über ein Sichtfenster im Abschlussdeckel angezeigt.

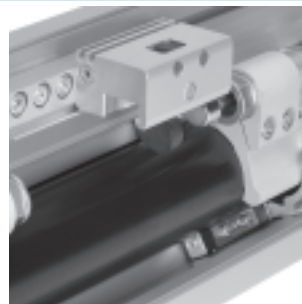


### Zwischenpositionsmodul

Das Zwischenpositionsmodul ermöglicht das Anfahren einer zusätzlichen Position zwischen den beiden Endlagen. Dazu wird ein Hebel in den Verfahrbereich des beweglichen Anschlags auf dem Führungsrohr eingeschwenkt.

Je nach Ausführungsart kann die Zwischenposition beim Ausfahren oder beim Einfahren aktiviert werden.

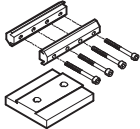


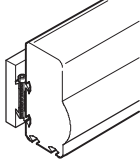
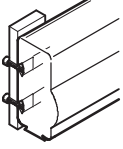
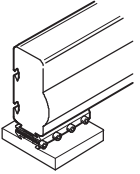
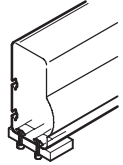
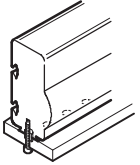
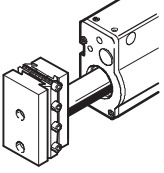
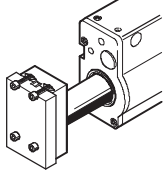
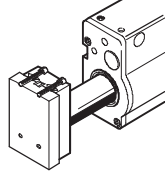
Auf Anfrage können auch mehrere Zwischenpositionsmodule eingebaut werden.



# Linearmodule HMP

Merkmale

FESTO

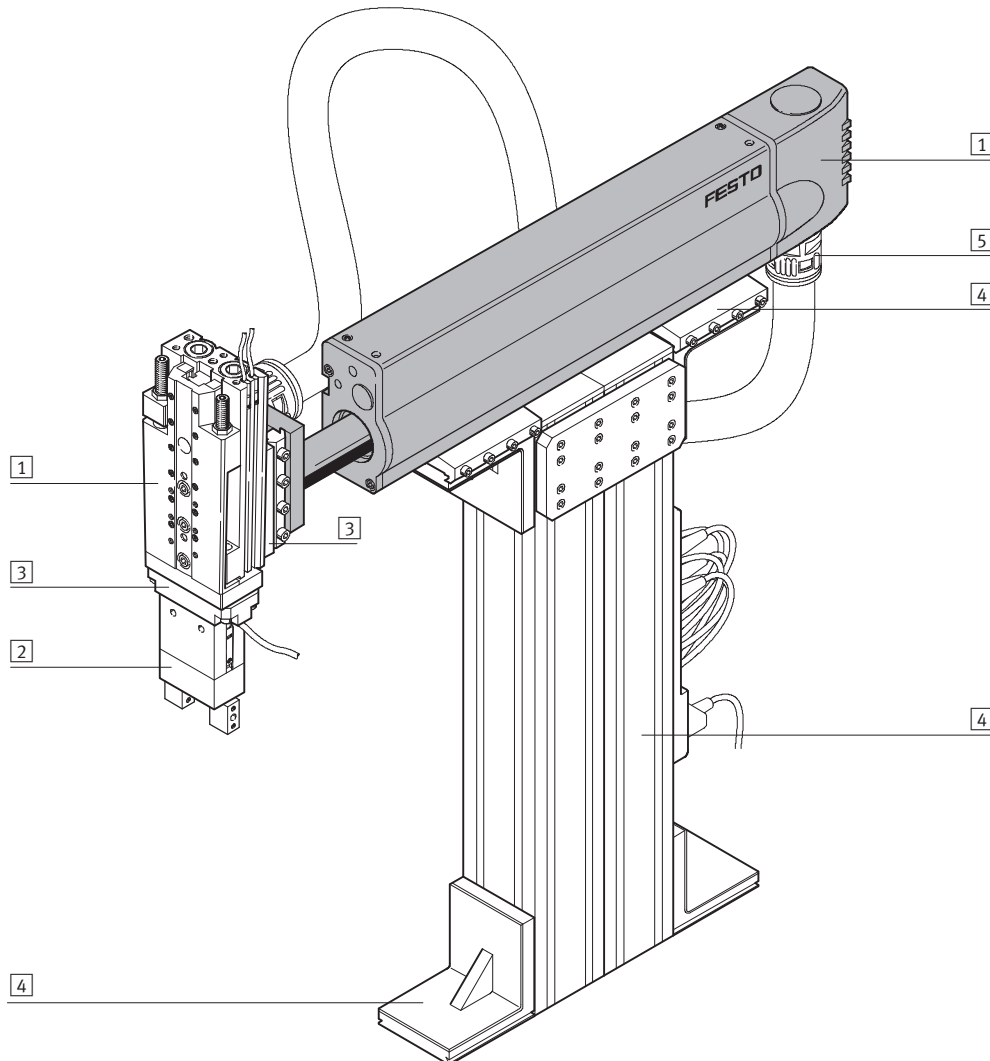
Befestigungs- und Montagmöglichkeiten			
Befestigungsarten			
	Schwalbenschwanzbefestigung mit Verbindungsbausatz HAVB  	Direktbefestigung mit Schrauben und Nutensteinen NST  	Direktbefestigung mit Schrauben und Zentrierhülsen ZBH  
Befestigungsflächen			
an der Seitenfläche des Grundprofils	HMP-16/-20/-25/-32  	HMP-16/-20/-25/-32  	
an der Unterseite des Grundprofils	HMP-16/-20/-25/-32  	HMP-25/-32  	HMP-16/-20  
an der Jochplatte	HMP-16/-20/-25/-32  	HMP-25/-32  	HMP-16/-20/-25/-32  

# Linearmodule HMP

Systembeispiel

FESTO

Systemprodukt für die Handhabungs- und Montagetechnik



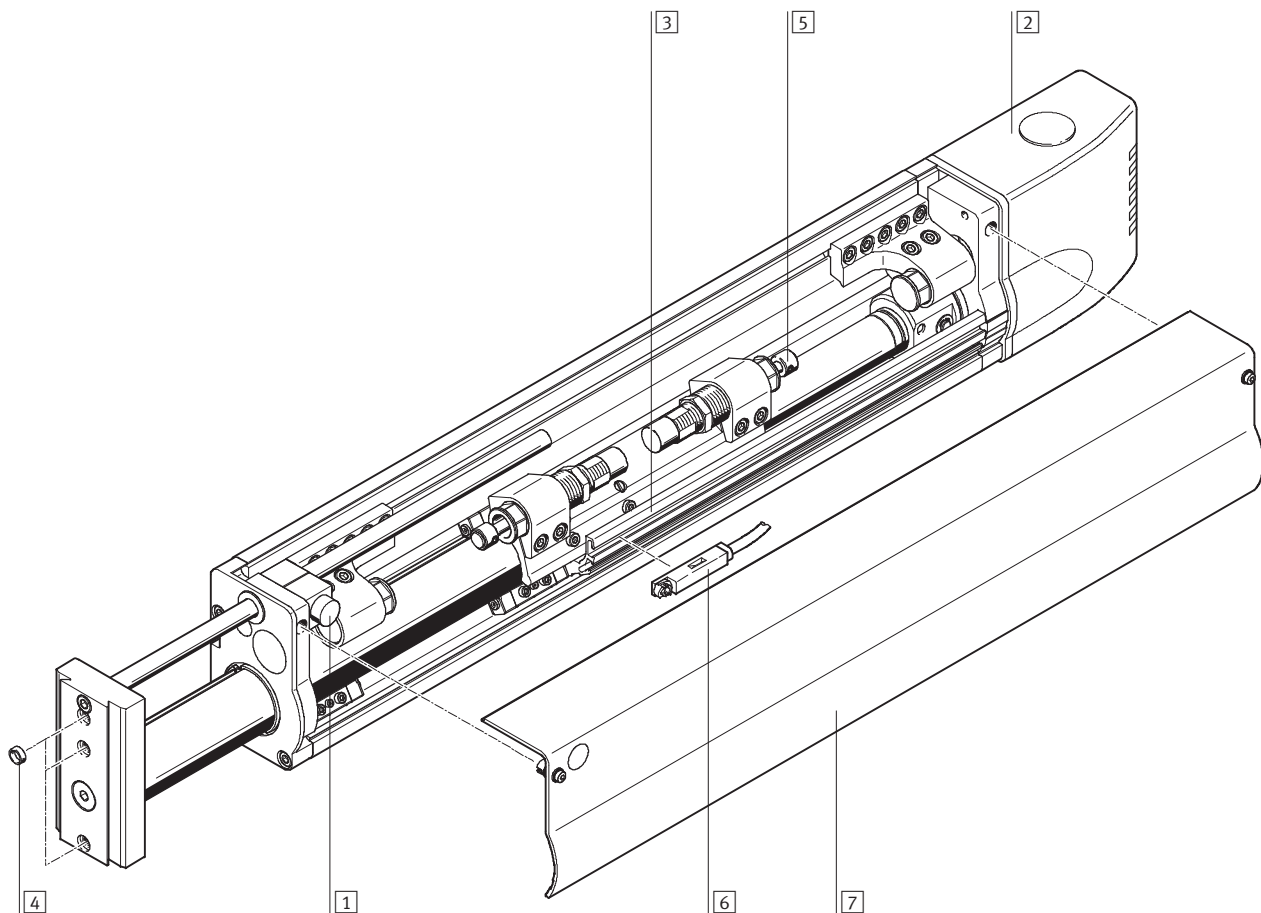
Systemelemente und Zubehör			
	Kurzbeschreibung	→ Seite/Internet	
1	Antriebe	vielfältige Kombinationsmöglichkeiten innerhalb der Handhabungs- und Montagetechnik	antrieb
2	Greifer	vielfältige Variationsmöglichkeiten innerhalb der Handhabungs- und Montagetechnik	greifer
3	Adapter	für Verbindungen Antrieb/Antrieb und Antrieb/Greifer	adapter-bausatz
4	Basiselemente	Profile und Profilverbindungen sowie Verbindungen Profil/Antrieb	basiselement
5	Installationselemente	zur übersichtlichen und sicheren Führung von elektrischen Kabeln und Schläuchen	installationselement
-	Achsen	vielfältige Kombinationsmöglichkeiten innerhalb der Handhabungs- und Montagetechnik	achse
-	Motoren	Servo- und Schrittmotoren, mit oder ohne Getriebe	motor

# Linearmodule HMP

Peripherieübersicht

FESTO

## Mit Feststelleinheit KP



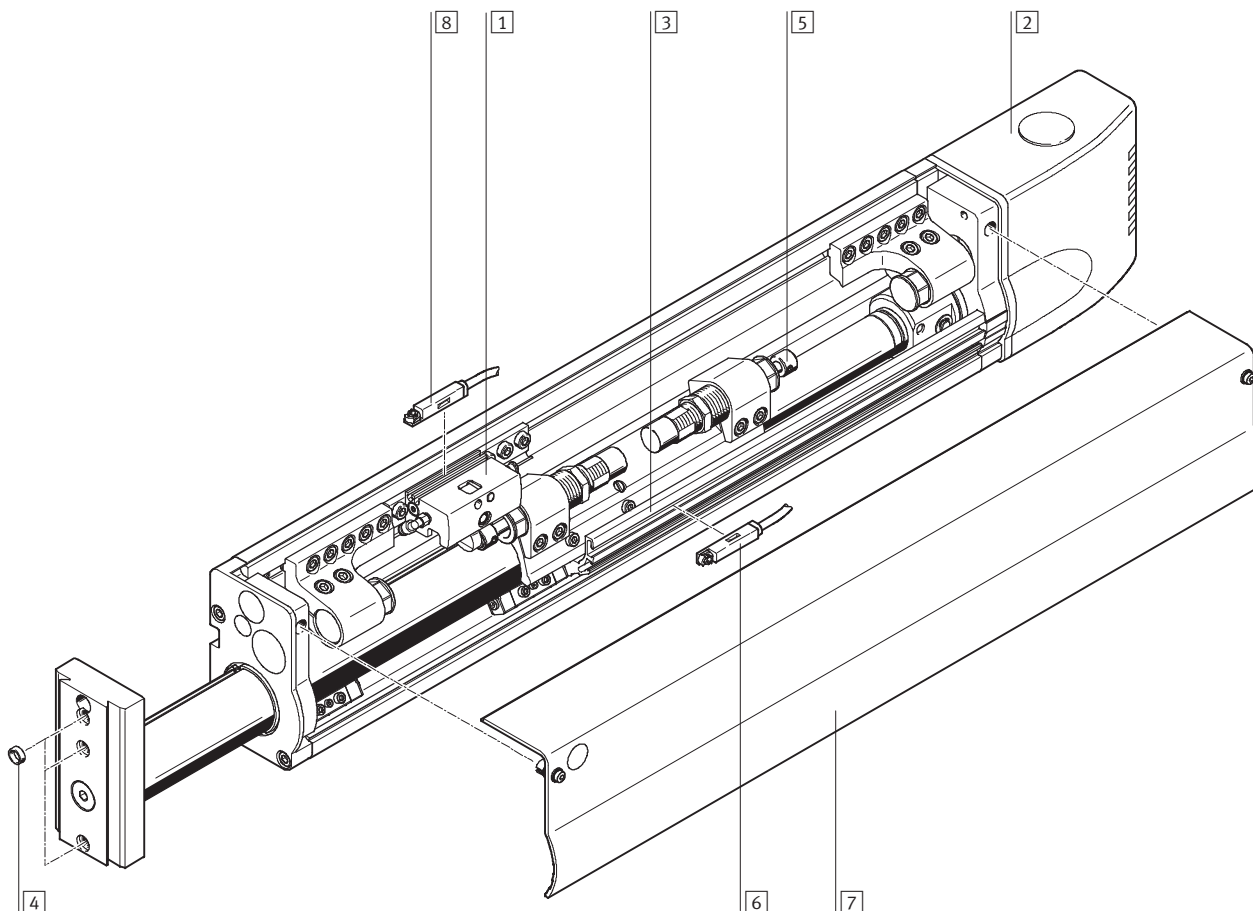
Zubehör			
	Kurzbeschreibung	→ Seite/Internet	
1	Feststelleinheit KP	zum Halten von Massen bei Druckluftausfall in allen Einbau- und Endlagen	24
2	Abschlussdeckel AD/EL	im Abschlussdeckel (EL) ist eine elektrische Schnittstelle integriert	24
3	Sensorleiste SL	zur Befestigung von Näherungsschaltern und flexiblen Abfrage von beliebigen Endlagenpositionen. Im Lieferumfang des Linearmodules enthalten.	24
4	Zentrierhülse Z	zur Zentrierung von Lasten und Anbauteilen an der Jochplatte	26
5	Stoßdämpfer	im Lieferumfang des Linearmodules enthalten	26
6	Näherungsschalter A...	zur Positionsabfrage über Sensorleiste	27
7	Gehäusedeckel	im Lieferumfang des Linearmodules enthalten	-
-	Steckdosenleitung V	für Näherungsschalter	27
-	Nutabdeckung A	zum Schutz der Näherungsschalterkabel	26

# Linearmodule HMP

Peripherieübersicht

FESTO

## Mit Zwischenpositionsmodul Z1A



Zubehör			
	Kurzbeschreibung	→ Seite/Internet	
1	Zwischenpositionsmodul Z1A	zum Anfahren einer Zwischenposition im Ausfahrhub. Zum Anfahren einer Zwischenposition im Einfahrhub wird entsprechend das Zwischenpositionsmodul Z1E eingesetzt.	18
2	Abschlussdeckel AD/EL	im Abschlussdeckel (EL) ist eine elektrische Schnittstelle integriert	24
3	Sensorleiste SL	zur Befestigung von Näherungsschaltern und flexiblen Abfrage von beliebigen Endlagenpositionen. Im Lieferumfang des Linearmodules enthalten.	24
4	Zentrierhülse Z	zur Zentrierung von Lasten und Anbauteilen an der Jochplatte	26
5	Stoßdämpfer	im Lieferumfang des Linearmodules enthalten	26
6	Näherungsschalter A...	zur Positionsabfrage über Sensorleiste	27
7	Gehäusedeckel	im Lieferumfang des Linearmodules enthalten	-
8	Näherungsschalter A...	zur Positionsabfrage des Hebels am Zwischenpositionsmodul (Zwischenposition aktiv/nicht aktiv)	28
-	Steckdosenleitung V	für Näherungsschalter	27
-	Nutabdeckung A	zum Schutz der Näherungsschalterkabel	26

# Linearmodule HMP

Typenschlüssel

FESTO

HMP – 16 – 150 – B – SL – 2G3 – KP – – EL – A1 – E

## Typ

HMP	Linearmodul
-----	-------------

## Kolben-Ø [mm]

## Hub [mm]

## Generation

B	Baureihe B
---	------------

## Abfrage

SL	Sensorleiste
----	--------------

## Pneumatischer Anschluss

2G3	für Schlauchnennweite 3
2G4	für Schlauchnennweite 4
2G6	für Schlauchnennweite 6

## Feststelleinheit

KP	angebaut
----	----------

## Zwischenpositionsmodul

Z1A	für Ausfahrhub
Z1E	für Einfahrhub

## Schnittstelle

AD	Abschlussdeckel
EL	Abschlussdeckel mit elektrischer Schnittstelle

## Näherungsschalter

A1	mit Kabel 2,5 m
A2	kontaktlos mit Kabel 2,5 m, NPN
A3	kontaktlos mit Kabel 2,5 m, PNP
A4	mit Stecker
A5	kontaktlos mit Stecker, NPN
A6	kontaktlos mit Stecker, PNP

## Anwenderdokumentation

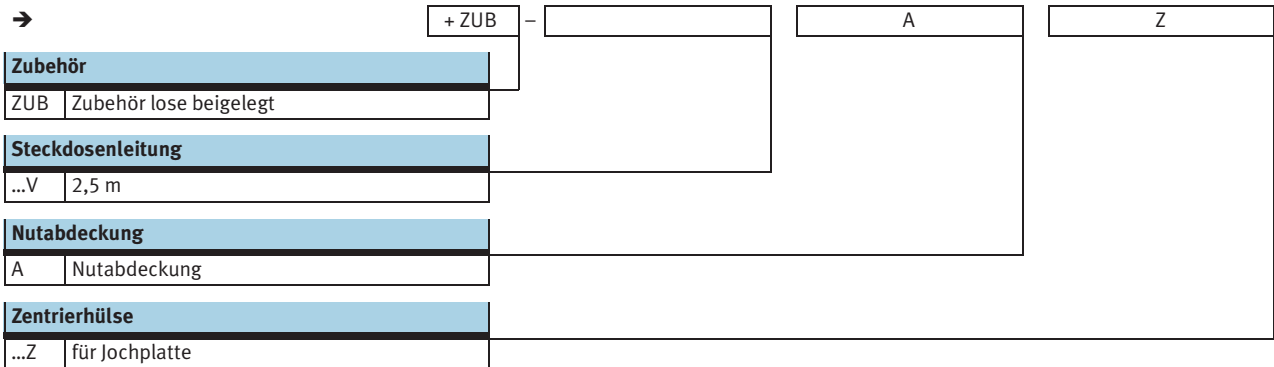
E	in englisch
S	in spanisch
F	in französisch
I	in italienisch
V	in schwedisch
B	Verzicht auf Handbuch, weil bereits vorhanden



# Linearmodule HMP

Typenschlüssel

FESTO



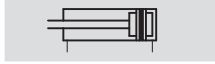
# Linearmodule HMP

Datenblatt

FESTO

Funktion

Standardausführung



mit Feststelleinheit



⊘ Kolben-Ø  
16 ... 32 mm

▬ Hublänge  
50 ... 400 mm

www.festo.com

Reparaturservice



Allgemeine Technische Daten					
Kolben-Ø		16	20	25	32
Betriebsart	Joch				
Funktionsweise	doppeltwirkend				
Verdrehsicherung	Führung				
Anschlussart	Innengewinde				
Pneumatischer Anschluss Linearmodul	M5	G $\frac{1}{8}$	G $\frac{1}{8}$	G $\frac{1}{4}$	
Pneumatischer Anschluss Zwischenpositionsmodul	M3				
Einbaulage	beliebig				
Nutzhub [mm]	16 ... 320	24 ... 400	24 ... 400	40 ... 400	
Positionserkennung	für Näherungsschalter				
max. Wiederholgenauigkeit <sup>1)</sup> [mm]	0,01				
max. Geschwindigkeit	ausfahren [m/s]	0,8	1,1	1,1	1,2
	einfahren [m/s]	0,8	1,1	1,1	1,1
Schwenkzeit des Hebels am Zwischenpositionsmodul	ausfahren [s]	0,04	0,04	0,04	0,072
	einfahren [s]	0,04	0,036	0,034	0,065

1) Streuung der Endlagenstellung und Zwischenpositionen unter konstanten Einsatzbedingungen bei 100 aufeinanderfolgenden Hübten

Betriebs- und Umweltbedingungen					
Kolben-Ø		16	20	25	32
Betriebsdruck [bar]	4 ... 8				
Betriebsmedium	Druckluft getrocknet, geölt oder ungeölt				
Umgebungstemperatur <sup>1)</sup> [°C]	0 ... +60				
Schutzart nach EN 60 529	IP40				
Schalldruckpegel F <sub>LEQ</sub> [dB(A)]	62	65	68	69	
Korrosionsbeständigkeit KBK <sup>2)</sup>	2				

1) Einsatzbereich der Näherungsschalter beachten

2) Korrosionsbeständigkeitsklasse 2 nach Festo Norm 940 070

Bauteile mit mäßiger Korrosionsbeanspruchung. Außenliegende sichtbare Teile mit vorrangig dekorativer Anforderung an die Oberfläche, die im direkten Kontakt zur umgebenden industriellen Atmosphäre bzw. Medien, wie Kühl- und Schmierstoffe stehen.

Kräfte [N]					
Kolben-Ø		16	20	25	32
Theoretische Kraft bei 6 bar, Vorlauf <sup>1)</sup>	121	188	295	483	
Theoretische Kraft bei 6 bar, Rücklauf <sup>1)</sup>	104	158	247	415	

1) theoretische Werte, bitte beachten: Wirkungsgrad ca. 90 %

# Linearmodule HMP

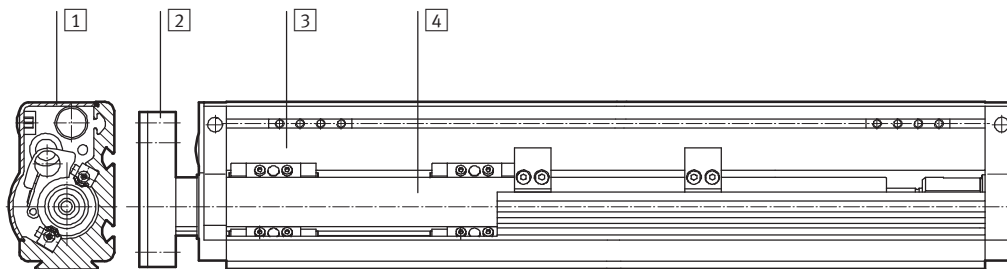
Datenblatt

FESTO

Gewichte [g]		16	20	25	32
Kolben-Ø					
Produktgewicht	bei 0 mm Hub	2 100	4 700	6 300	10 900
	pro 10 mm Hub	88	110	150	200
Bewegte Masse	bei 0 mm Hub	900	1 500	2 300	4 000
	pro 10 mm Hub	28	37	55	74
Abschlussdeckel	HMP-...-AD	180	270	300	400
	HMP-...-EL	210	300	330	430
Feststelleinheit HMP-...-KP für Nutzhub	50 mm	109	114	–	–
	100 mm	120	125	–	–
	150 mm	131	136	–	–
	200 mm	142	147	–	–
	250 mm	153	158	–	–
	320 mm	168	173	–	–
	400 mm	–	191	–	–
Zwischenpositionsmodul	HMP-...-Z1A/Z1E	165	206	227	321

## Werkstoffe

Funktionsschnitt



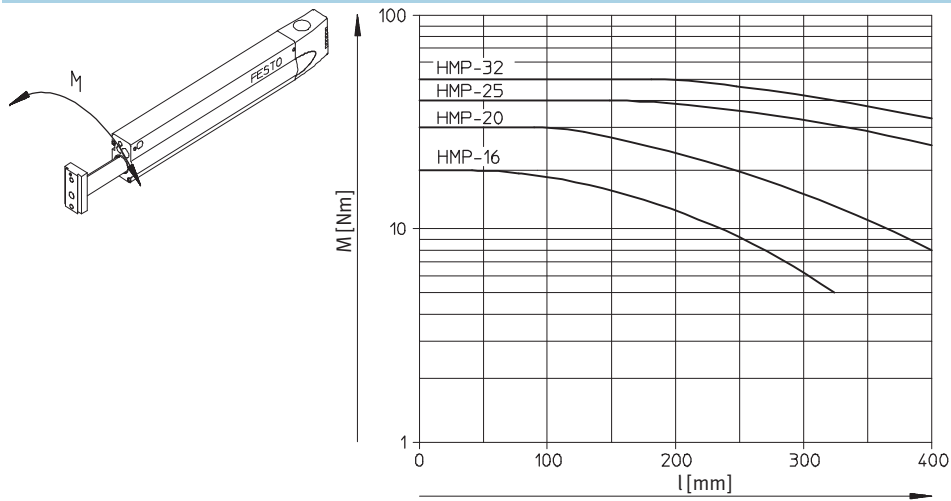
Linearmodul		
1	Deckel	Aluminium, eloxiert
2	Jochplatte	Aluminium, eloxiert
3	Profil	Aluminium, eloxiert
4	Führungsrohr	Werkzeugstahl
–	Dichtungen	Nitrilkautschuk, Polyurethan

# Linearmodule HMP

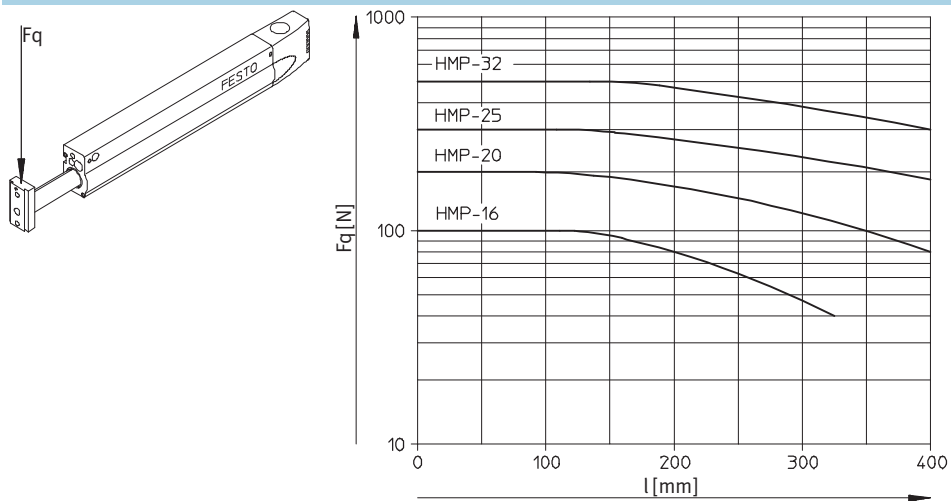
Datenblatt

FESTO

Zulässiges Drehmoment  $M$  in Abhängigkeit von der Hublänge  $l$  (an der Frontplatte)



Zulässige Nutzlast  $F_q$  in Abhängigkeit von der Hublänge  $l$  (an der Frontplatte)

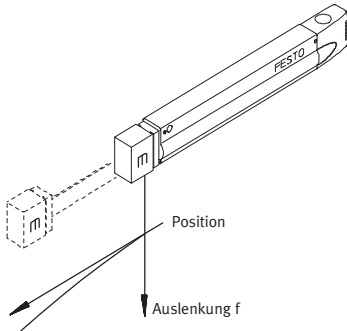


# Linearmodule HMP

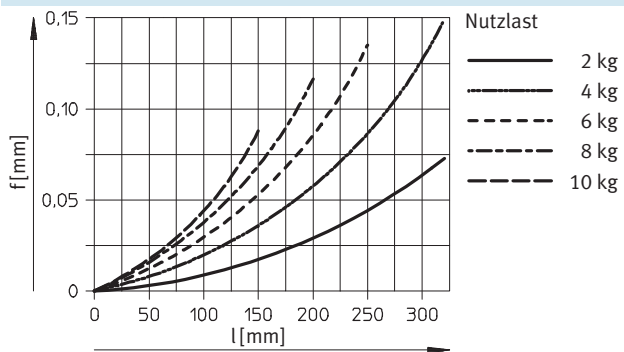
Datenblatt



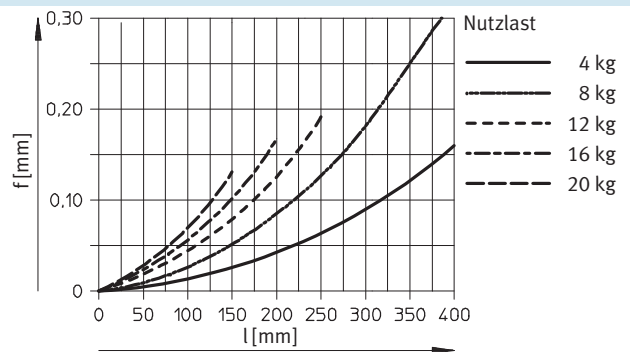
Auslenkung/Durchbiegung  $f$  in Abhängigkeit von der Nutzlast  $m$  und der Position  $l$  (Hub)



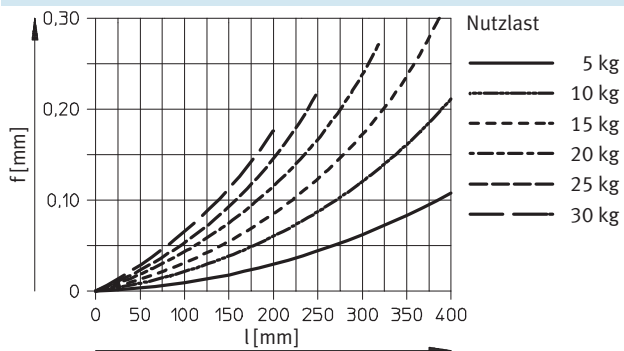
HMP-16



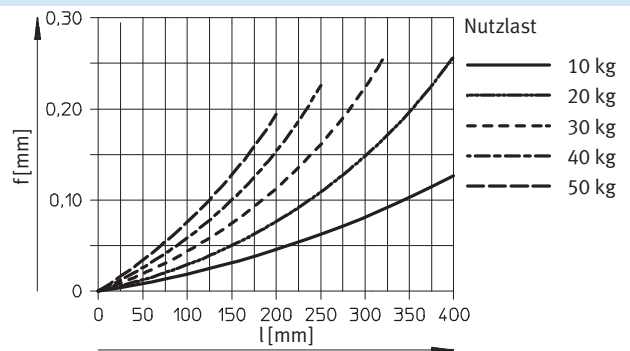
HMP-20



HMP-25



HMP-32



# Linearmodule HMP

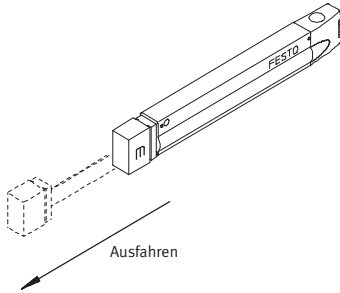
Datenblatt

FESTO

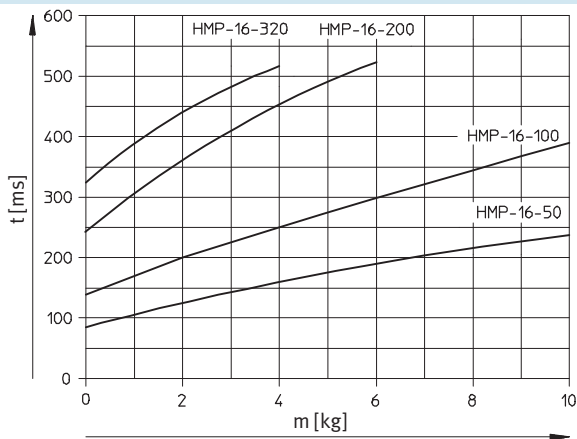
Max. zulässige horizontale Nutzlast bei 6 bar

- HMP-16: 10 kg
- HMP-20: 20 kg
- HMP-25: 30 kg
- HMP-32: 50 kg

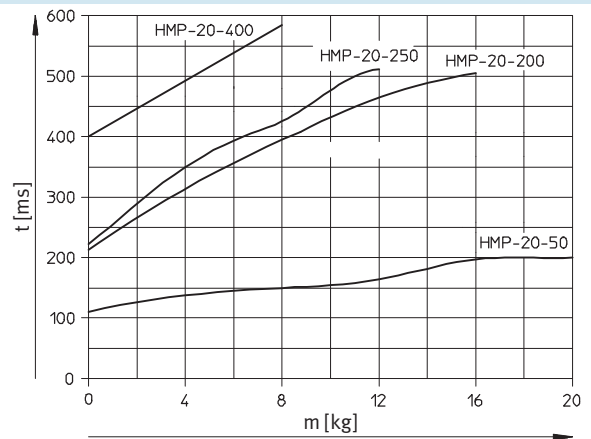
Zulässige horizontale Ausfahrzeit  $t$  in Abhängigkeit von der Hublänge und der Nutzlast  $m$  bei optimalem Stoßdämpferhub



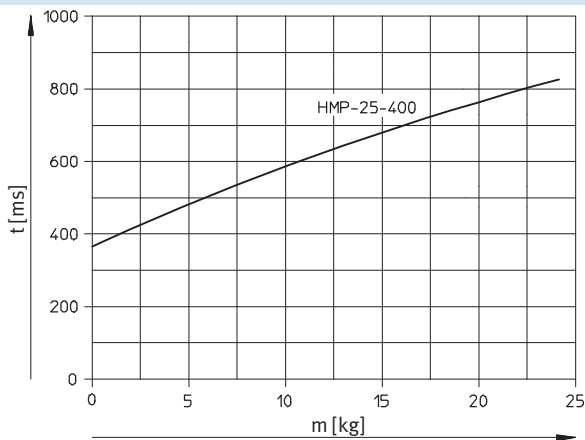
HMP-16<sup>1)</sup>



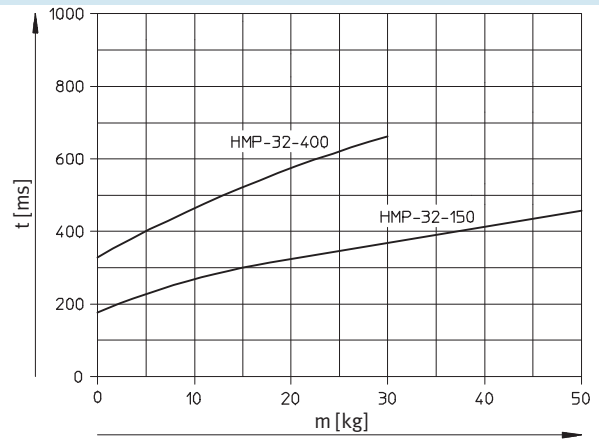
HMP-20<sup>1)</sup>



HMP-25<sup>1)</sup>



HMP-32<sup>1)</sup>



1) Weitere Nennhübe in Vorbereitung

# Linearmodule HMP

Datenblatt

FESTO

Max. zulässige horizontale Nutzlast bei 6 bar

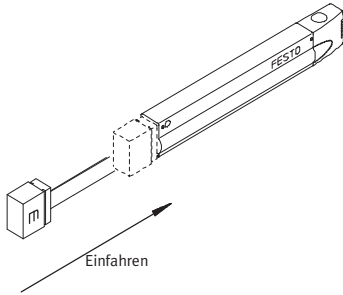
HMP-16: 10 kg

HMP-20: 20 kg

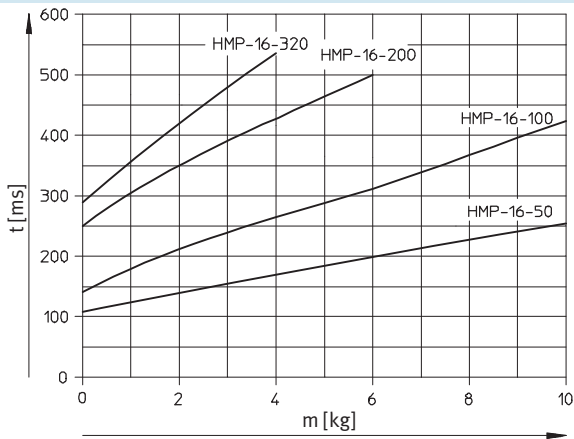
HMP-25: 30 kg

HMP-32: 50 kg

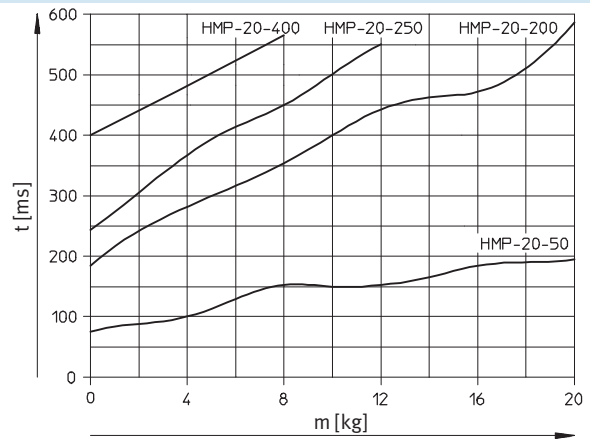
Zulässige horizontale Einfahrzeit  $t$  in Abhängigkeit von der Hublänge und der Nutzlast  $m$  bei optimalem Stoßdämpferhub



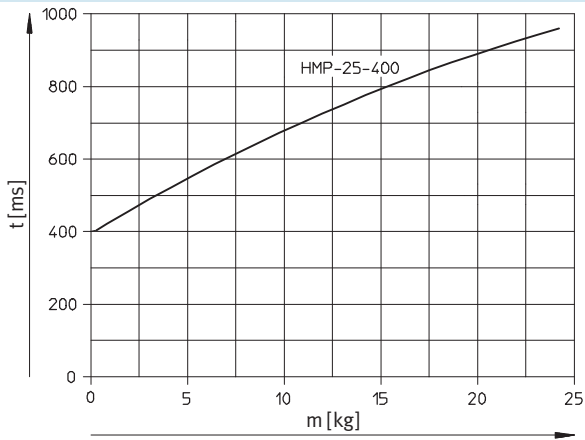
HMP-16<sup>1)</sup>



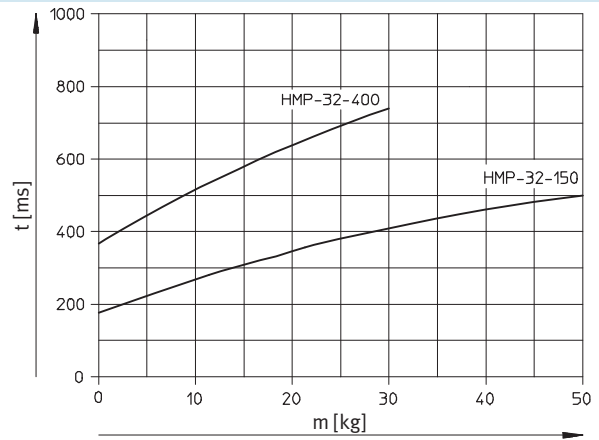
HMP-20<sup>1)</sup>



HMP-25<sup>1)</sup>



HMP-32<sup>1)</sup>



1) Weitere Nennhübe in Vorbereitung

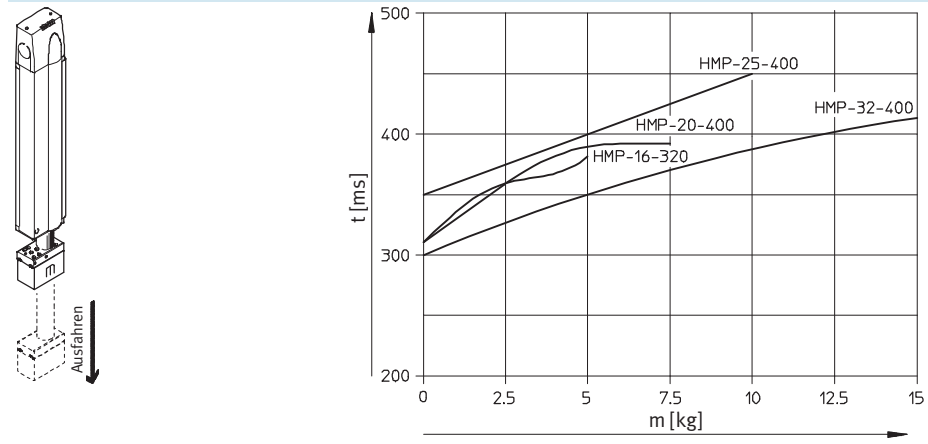
# Linearmodule HMP

Datenblatt

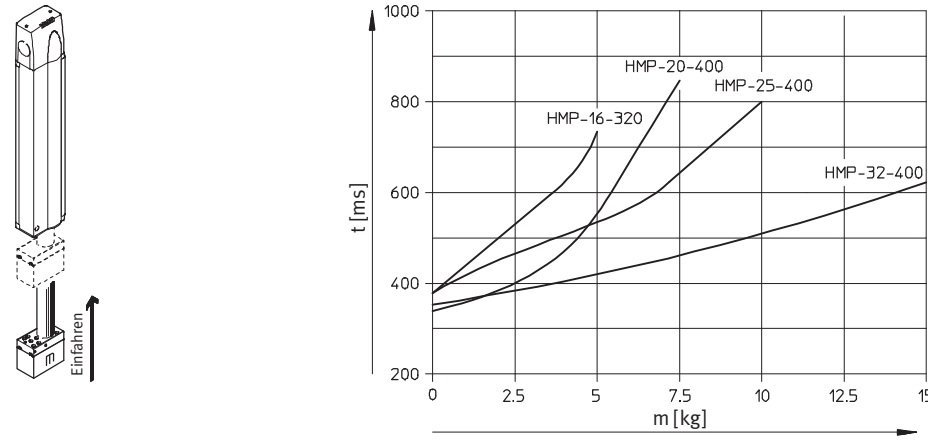
FESTO

Max. zulässige vertikale Nutzlast bei 6 bar	
ohne Feststelleinheit	mit Feststelleinheit
HMP-16: 5 kg	HMP-16: 4 kg
HMP-20: 10 kg	HMP-20: 7,5 kg
HMP-25: 15 kg	
HMP-32: 25 kg	

## Zulässige vertikale Ausfahrzeit $t$ in Abhängigkeit von der Hublänge und der Nutzlast $m$ bei optimalem Stoßdämpferhub HMP-16/-20/-25/-32<sup>1)</sup>



## Zulässige vertikale Einfahrzeiten $t$ in Abhängigkeit von der Hublänge und der Nutzlast $m$ bei optimalem Stoßdämpferhub HMP-16/-20/-25/-32<sup>1)</sup>



1) Weitere Nennhübe in Vorbereitung



# Linearmodule HMP

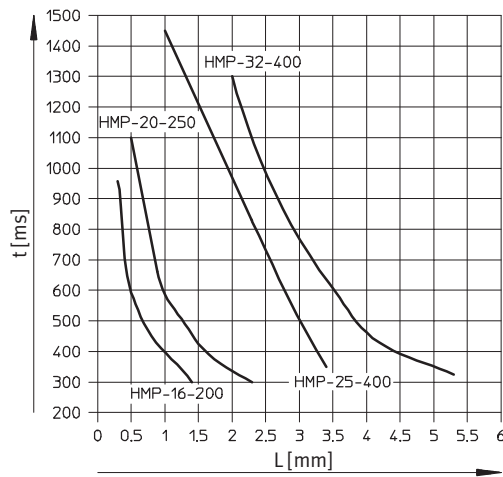
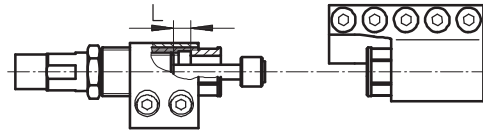
Datenblatt

FESTO

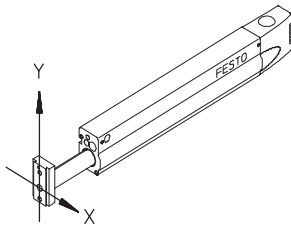
## Aus-/Einfahrzeit $t$ in Abhängigkeit der Ausschraublänge $L$ des Stoßdämpfers

Die kürzeste Fahrzeit eines Linearmoduls HMP kann nur erreicht werden, wenn die Stoßdämpfer auf die Aus-/Einfahrzeit  $t$  abgestimmt sind.

Die optimale Ausschraublänge  $L$  der Stoßdämpfer können Sie aus dem Diagramm entnehmen.

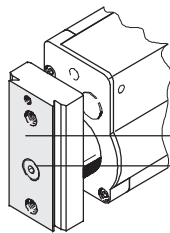


## Bestimmung der zulässigen Nutzlast



Befindet sich der Massenschwerpunkt der an der Frontplatte befestigten Nutzlast innerhalb der Grundfläche der Frontplatte, kann das Linearmodul nicht überlastet werden.

Massenschwerpunkt



Bei Verwendung von Befestigungselementen mit Schwalbenschwanz sollte der Schwerpunkt innerhalb dieser Fläche liegen.

Empfohlener Massenschwerpunkt für schwingungsarmen Betrieb.

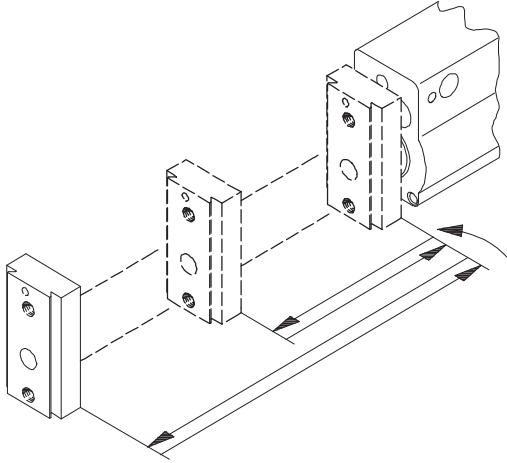
# Linearmodule HMP

Datenblatt

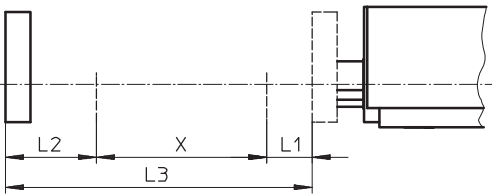
FESTO

## Zwischenpositionsmodul Z1A/Z1E

Zwischenposition beim Ausfahren mit Z1A



## Bereich für mögliche Zwischenpositionen beim Ausfahren



L1 = Sperrbereich hinten

L2 = Sperrbereich vorne

L3 = Nutzhub

X = Bereich für mögliche  
Zwischenpositionen

X =  $L3 - L1 - L2$

## Sperrbereiche [mm]

Kolben-Ø	16	20	25	32
L1	33	42	42	55,5
L2	66	68,5	54,5	56

## Berechnungsbeispiel

Gegeben:

Linearmodul

HMP-16-200-...-Z1A-...

Gesucht:

In welchem Bereich des Nutzhubes sind Zwischenpositionen möglich?

Berechnung:

Aus dem Kolben-Ø 16 mm des Linearmodules ergeben sich folgende Sperrbereiche, die keine Zwischenpositionen zulassen:

L1 = 33 mm

L2 = 66 mm

X =  $L3 - L1 - L2 = 101$  mm

Daraus folgt:

Untere Grenze des Nutzhubbereiches mit möglichen Zwischenpositionen:

L1 = 33 mm

Obere Grenze des Nutzhubbereiches mit möglichen Zwischenpositionen:

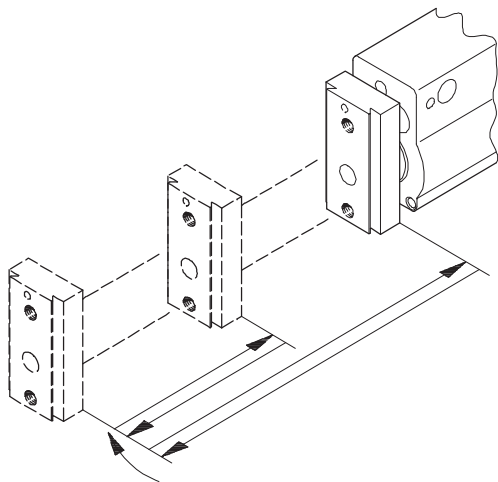
L1 + X = 134 mm

# Linearmodule HMP

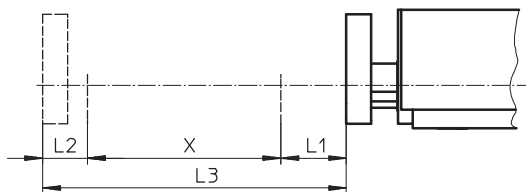
Datenblatt

FESTO

## Zwischenposition beim Einfahren mit Z1E



## Bereich für mögliche Zwischenpositionen beim Einfahren



L1 = Sperrbereich hinten  
L2 = Sperrbereich vorne  
L3 = Nutzhub

X = Bereich für mögliche Zwischenpositionen  
X =  $L3 - L1 - L2$

## Sperrbereiche [mm]

Kolben-Ø	16	20	25	32
L1	47,5	62	54,5	56
L2	33	42	42	55,5

## Berechnungsbeispiel

Gegeben:  
Linearmodul  
HMP-16-200-...-Z1E-...

Gesucht:  
In welchem Bereich des Nutzhubes sind Zwischenpositionen möglich?

Berechnung:  
Aus dem Kolben-Ø 16 mm des Linearmodules ergeben sich folgende Sperrbereiche, die keine Zwischenpositionen zulassen:  
L1 = 47,5 mm  
L2 = 33 mm  
  
X =  $L3 - L1 - L2 = 119,5$  mm

Daraus folgt:  
Untere Grenze des Nutzhubbereiches mit möglichen Zwischenpositionen:  
L1 = 47,5 mm  
  
Obere Grenze des Nutzhubbereiches mit möglichen Zwischenpositionen:  
L1 + X = 167 mm

# Linearmodule HMP

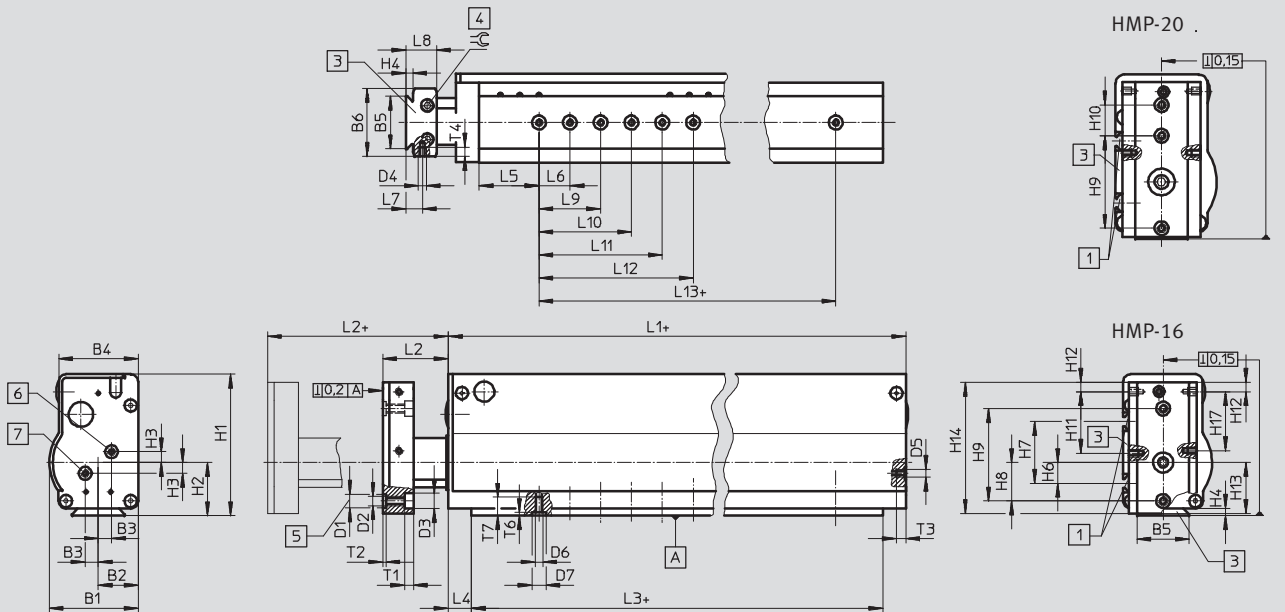
Datenblatt

FESTO

## Abmessungen

Kolben-Ø 16/20 mm

Download CAD-Daten → [www.festo.com](http://www.festo.com)



- 1) 2 Befestigungsnuten für Nutensteine HMBN-5-2M5
  - 2) Befestigungsmöglichkeit für Schwalbenschwanz
  - 3) Gewindestift zum Klemmen der Frontplatte (360° drehbar)
  - 4) Gewinde und Zentrierung zur Lastbefestigung für Zentrierhülsen ZBH-9
  - 5) Druckluftanschluss ausfahrend
  - 6) Druckluftanschluss einfahrend
- + = zuzüglich Hublänge

Typ	B1	B2	B3	B4	B5	B6	D1	D2	D3	D4	D5	D6	D7	H1	H2	H3
			±0,1				Ø H7		Ø H13				Ø H7			±0,1
HMP-16	57,8	26	8,5	51,7	34	44	9	M6	10	M5	M5	M5	9	92	34,5	7
HMP-20	65,8	30	10	59,8		51					G1/8					

Typ	H4	H6	H7	H8	H9	H10	H11	H12	H13	H14	H17	L1	L2	L3	L4
					±0,03 <sup>1)</sup>	±0,03 <sup>1)</sup>									+0,2
HMP-16	4,5	13,5	40	25	60	-	40	6	33	85	38	247	23	217	15
HMP-20				30		20			35,5						

Typ	L5	L6	L7	L8	L9	L10	L11	L12	L13	T1	T2	T3	T4	T6	T7	∅
		±0,03		+0,2	±0,03	±0,03	±0,03	±0,03	±0,03		+0,1			+0,1		
HMP-16	39	20	10,75	20	40	60	80	100	140	5,7	2,1	6,4	6	2,1	12	4
HMP-20	45								200			9				

1) Toleranzangabe gilt für Senkung D1; Toleranz für Gewinde D2: ±0,2

# Linearmodule HMP

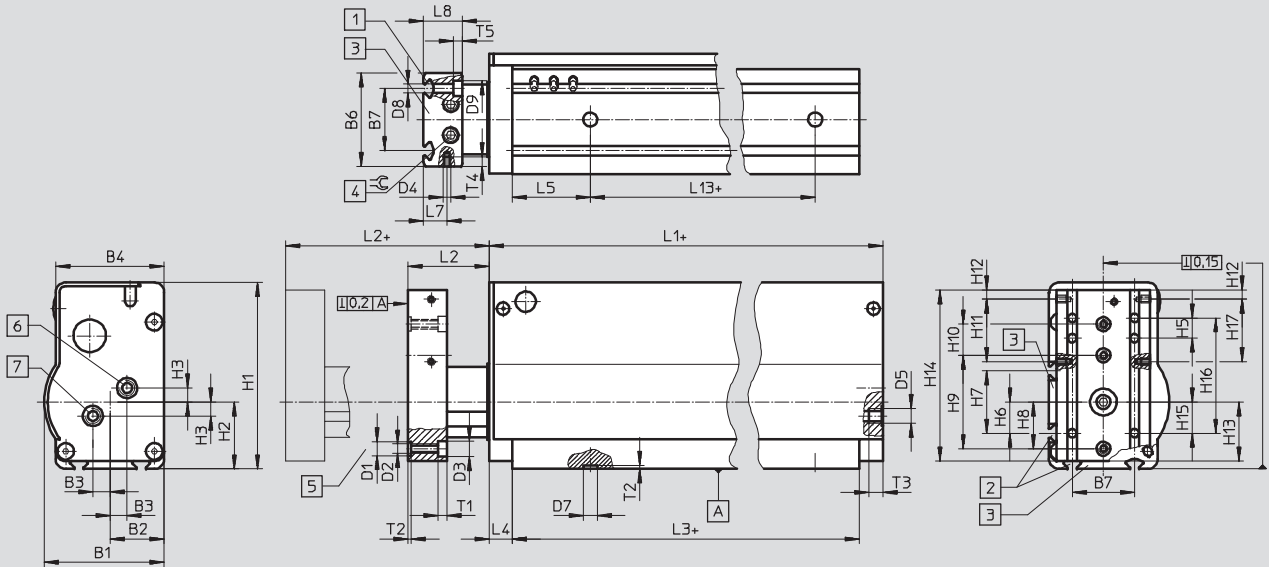
Datenblatt

FESTO

## Abmessungen

Download CAD-Daten → [www.festo.com](http://www.festo.com)

Kolben-Ø 25/32 mm



- 1) 2 Befestigungsnuten für Nutensteine HMBN-5-2M5
  - 2) 4 Befestigungsnuten für Nutensteine HMBN-5-2M5
  - 3) Befestigungsmöglichkeit für Schwalbenschwanz
  - 4) Gewindestift zum Klemmen der Frontplatte (360° drehbar)
  - 5) Gewinde und Zentrierung zur Lastbefestigung für Zentrierhülsen ZBH-9
  - 6) Druckluftanschluss ausfahrend
  - 7) Druckluftanschluss einfahrend
- + = zuzüglich Hublänge

Typ	B1	B2	B3	B4	B6	B7	D1	D2	D3	D4	D5	D7	D8	D9
			±0,1				Ø H7		Ø H13			Ø H7	Ø H13	Ø
HMP-25	77,3	35	11	69,8	60	40	9	M6	10	M5	G <sup>1</sup> / <sub>8</sub>	9	5,5	10
HMP-32	90,8	40		79,8	70						G <sup>1</sup> / <sub>4</sub>			

Typ	H1	H2	H3	H5	H6	H7	H8	H9	H10	H11	H12	H13	H14	H15	H16
			±0,1					±0,03 <sup>1)</sup>	±0,03 <sup>1)</sup>						
HMP-25	120	43	9	13	20	40	30	60	20	40	6	38	110	20	74
HMP-32	143	53			30		40	80				48	133		

Typ	H17	L1	L2	L3	L4	L5	L7	L8	L13	T1	T2	T3	T4	T5	⊖
					+0,2			±0,2	±0,03		+0,1				
HMP-25	40	320	28	290	15	50	15	25	190	5,7	2,1	9	6	5,7	5
HMP-32		427		392					290			12			

1) Toleranzangabe gilt für Senkung D1; Toleranz für Gewinde D2: ±0,2

# Linearmodule HMP

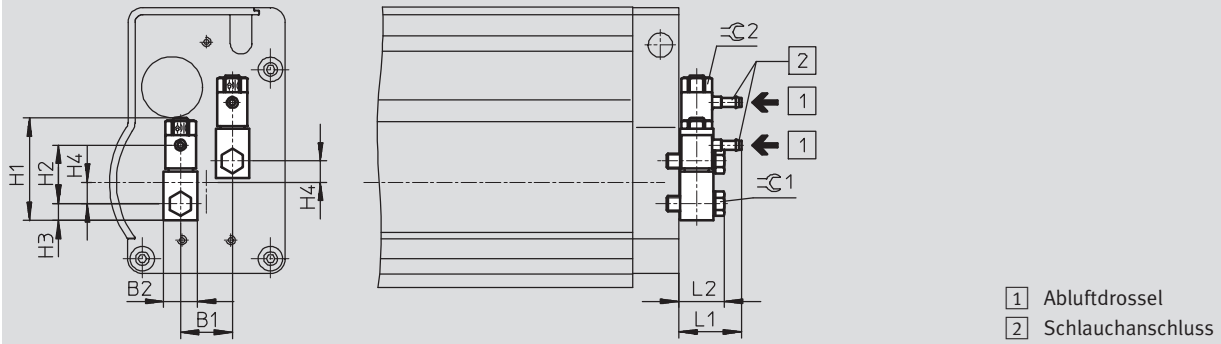
Datenblatt

FESTO

## Abmessungen – Pneumatische Anschlüsse

Download CAD-Daten → [www.festo.com](http://www.festo.com)

(Code 2G3/2G4/2G6)

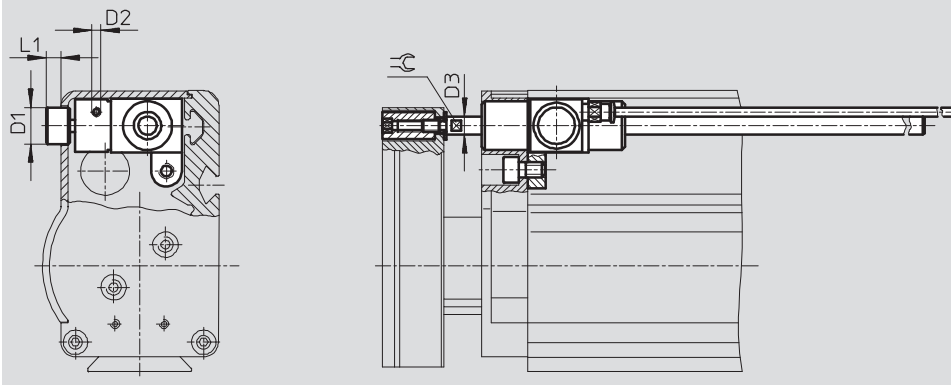


Typ	B1	B2	H1	H2	H3	H4	L1	L2	≅C1	≅C2
HMP-16-...-2G3	17	11	33,6	19	5,5	7	20,6	15	7	9
HMP-16-...-2G4				22,6						
HMP-20-...-2G4	20	16	48,7	28,9	8		31,3	22,2	13	14
HMP-20-...-2G6				27,5			31,4			
HMP-25-...-2G4	22	20	61,8	28,9	10	9	31,3	28,2	17	17
HMP-25-...-2G6				27,5			31,4			
HMP-32-...-2G4				37,9			35,8			
HMP-32-...-2G6				38,2			35,9			

## Abmessungen – Feststelleinheit

Download CAD-Daten → [www.festo.com](http://www.festo.com)

(Code KP)



Typ	D1 ∅	D2 1)	D3 ∅	L1	≅C	Haltekraft [N]	Nutzlast	
							horizontal [kg]	vertikal [kg]
HMP-16	11,4	M3	6	5	5	100	10	4
HMP-20				3,8			20	7,5

1) Druckluftanschluss wird mit montierter QS-Verschraubung QSM-M3-4 ausgeliefert

- Hinweis

Die Feststelleinheit darf nur bei bestehender Achse (Endlage) betätigt werden. Ein dynamisches Bremsen kann zur Zerstörung der Haltevorrichtung führen.

Ein Positionieren mittels Feststelleinheit ist nicht gewährleistet, da ein Schlupf von ca. 1-2 mm auftreten kann.

Bei Einsatz des Linearmoduls HMP-20 in Verbindung mit der Feststelleinheit wird der max. mögliche Hub um 12,5 mm eingeschränkt.

# Linearmodule HMP

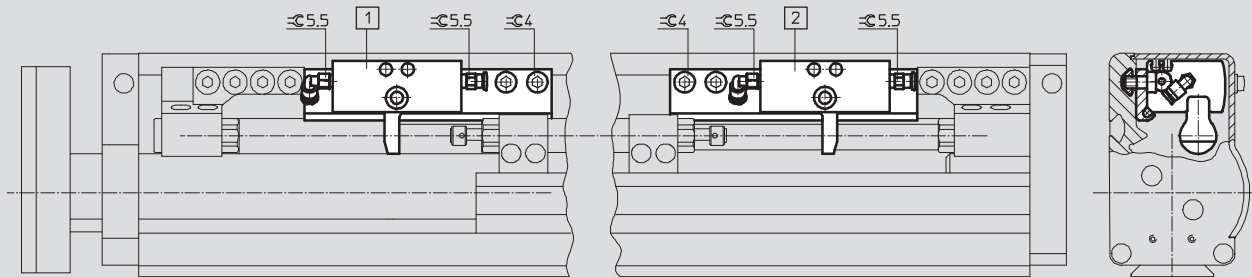
Datenblatt

FESTO

## Abmessungen – Zwischenpositionsmodule

Download CAD-Daten → [www.festo.com](http://www.festo.com)

(Code Z1A/Z1E)

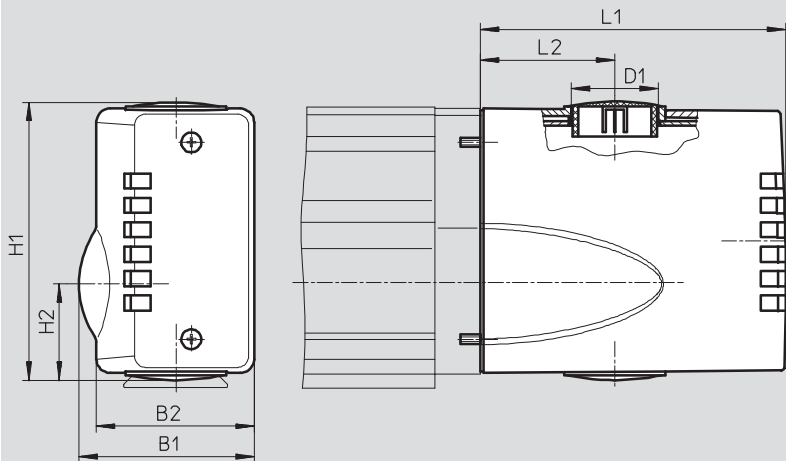


- 1 Zwischenpositionsmodul Z1A für Ausfahrhub
- 2 Zwischenpositionsmodul Z1E für Einfahrhub

## Abmessungen – Abschlussdeckel

Download CAD-Daten → [www.festo.com](http://www.festo.com)

(Code AD/EL)



Typ	B1	B2	D1 Ø	H1	H2	L1	L2
HMP-16	57,4	51,2	28,5 (PG 21)	91,3	31,5	100	44
HMP-20	65,4	59,2	37,2 (PG 29)	106,3	34,4	120	55
HMP-25	76,9	69,2		119	40,1		
HMP-32	90,4	79,2		141,6	49,9		

# Linearmodule HMP

Bestellangaben – Produktbaukasten

FESTO

**M Mindestangaben** →

Baukasten-Nr.	Funktion	Kolben-Ø	Hub	Generation	Positionserkennung	Anschluss pneumatisch
537 940	HMP	16	50	B	SL	2G3
537 941		20	100			2G4
537 942		25	150			2G6
537 943		32	200			
						250
			320			
			400			
<b>Bestellbeispiel</b>						
<b>537 940</b>	<b>HMP</b>	<b>- 16</b>	<b>- 150</b>	<b>- B</b>	<b>- SL</b>	<b>- 2G3</b>

Bestelltabelle							
Baugröße	16	20	25	32	Bedingungen	Code	Eintrag Code
<b>M</b> Baukasten-Nr.	<b>537 940</b>	<b>537 941</b>	<b>537 942</b>	<b>537 943</b>			
Funktion	Linearmodul mit Kugelführung					<b>HMP</b>	HMP
Kolben-Ø [mm]	16	20	25	32		-...	
Hub [mm]	50	50	-	-		<b>-50</b>	
	100	100	100	100		<b>-100</b>	
	150	150	150	150		<b>-150</b>	
	200	200	200	200		<b>-200</b>	
	250	250	250	250		<b>-250</b>	
	320	320	320	320		<b>-320</b>	
	-	400	400	400		<b>-400</b>	
Generation	B-Reihe					<b>-B</b>	-B
Positionserkennung	Sensorleiste					<b>-SL</b>	-SL
Anschluss pneumatisch	Drosselrückschlagventil, Stecknippel 3 mm	-	-	-		<b>-2G3</b>	
	Drosselrückschlagventil, Stecknippel 4 mm					<b>-2G4</b>	
	-	Drosselrückschlagventil, Stecknippel 6 mm				<b>-2G6</b>	

Übertrag Bestellcode



# Linearmodule HMP

Bestellangaben – Produktbaukasten

FESTO

0 Optionen								
Feststell-einheit	Zwischen- position	Schnitt- stelle	Näherungs- schalter-Set	Anwender- dokumentation	Zubehör	Steckdo- senleitung	Nut- abdeckung	Zentrier- hülsen
KP	Z1A Z1E	AD EL	A1 A2 A3 A4 A5 A6	E S F I V B	ZUB	...V	A	...Z
-	- <b>Z1A</b>	- <b>EL</b>	- <b>A1</b>	- <b>B</b>	<b>ZUB</b>	- <b>2V</b>		

Bestelltabelle									
Baugröße	16	20	25	32	Bedin- gungen	Code	Eintrag Code		
0 Feststelleinheit	angebaut				-	-	1	-KP	
Zwischenposition	1 Zwischenposition ausfahrend						2	-Z1A	
	1 Zwischenposition einfahrend						2	-Z1E	
Schnittstelle	Abschlussdeckel							-AD	
	Abschlussdeckel mit elektrischer Schnittstelle							-EL	
Näherungsschalter, montiert	Näherungsschalter, Kabel 2,5 m							-A1	
	Näherungsschalter, kontaktlos, NPN, Kabel 2,5 m							-A2	
	Näherungsschalter, kontaktlos, PNP, Kabel 2,5 m							-A3	
	Näherungsschalter, Stecker M8						3	-A4	
	Näherungsschalter, kontaktlos, NPN, Stecker M8						3	-A5	
	Näherungsschalter, kontaktlos, PNP, Stecker M8						3	-A6	
Alternative Anwender- dokumentation (Standard Deutsch/Englisch)	Anwenderdokumentation englisch							-E	
	Anwenderdokumentation spanisch							-S	
	Anwenderdokumentation französisch							-F	
	Anwenderdokumentation italienisch							-I	
	Anwenderdokumentation schwedisch							-V	
	Ausdrücklicher Verzicht auf das Handbuch, weil bereits vorhanden							-B	
Zubehör	lose beigelegt							<b>ZUB-</b>	ZUB-
Steckdosenleitung 2,5 m	1 ... 10							...V	
Nutabdeckung	Nutabdeckung							A	
Zentrierhülsen (10-er Pack)	10, 20, 30, 40, 50, 60, 70, 80, 90							...Z	

1 KP Nicht mit Zwischenposition Z1A, Z1E.

2 Z1A, Z1E Min. Hub: 150 mm.

3 A4, A5, A6 Nicht mit Schnittstelle EL.

Max. Hub: Kolben-∅ 16, 20, 25 mm: 200 mm  
Kolben-∅ 32 mm: 150 mm


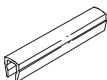
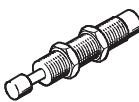
## Übertrag Bestellcode

-  -  -  -  -  **ZUB** -

# Linearmodule HMP

Zubehör

**FESTO**

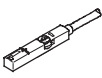
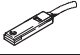
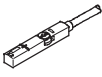
Bestellangaben					
	für Kolben-Ø [mm]	Bemerkung	Bestellcode	Teile-Nr. Typ	PE <sup>1)</sup>
Zentrierhülse ZBH <span style="float: right;">Datenblätter → Internet: zbh</span>					
	16 ... 32	für Jochplatte	Z	<b>150 927 ZBH-9</b>	10
Nutabdeckung ABP					
	16 ... 32	für Sensorleiste je 0,5 m	A	<b>151 681 ABP-5</b>	2
Stoßdämpfer YSRW <span style="float: right;">Datenblätter → Internet: ysrw</span>					
	16	–	–	<b>191 194 YSRW-8-14</b>	1
	20			<b>191 196 YSRW-12-20</b>	
	25			<b>191 196 YSRW-12-20</b>	
	32			<b>191 197 YSRW-16-26</b>	

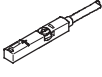
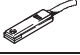

1) Packungseinheit in Stück

# Linearmodule HMP

Zubehör

FESTO

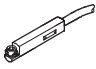
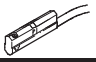
Bestellangaben – Näherungsschalter für T-Nut, magnetoresistiv						Datenblätter → Internet: smt	
	Befestigungsart	Schalt- ausgang	Elektrischer Anschluss	Kabellänge [m]	Teile-Nr.	Typ	
<b>Schließer</b>							
	von oben in Nut einsetzbar, bündig mit Zylinderprofil	PNP	Kabel, 3-adrig	2,5	<b>543 867</b>	<b>SMT-8M-PS-24V-K-2,5-OE</b>	
			Stecker M8x1, 3-polig	0,3	<b>543 866</b>	<b>SMT-8M-PS-24V-K-0,3-M8D</b>	
			Stecker M12x1, 3-polig	0,3	<b>543 869</b>	<b>SMT-8M-PS-24V-K-0,3-M12</b>	
		NPN	Kabel, 3-adrig	2,5	<b>543 870</b>	<b>SMT-8M-NS-24V-K-2,5-OE</b>	
			Stecker M8x1, 3-polig	0,3	<b>543 871</b>	<b>SMT-8M-NS-24V-K-0,3-M8D</b>	
	längs in Nut einschiebbar, bündig mit Zylinderprofil	PNP	Kabel, 3-adrig	2,5	<b>175 436</b>	<b>SMT-8-PS-K-LED-24-B</b>	
			Stecker M8x1, 3-polig	0,3	<b>175 484</b>	<b>SMT-8-PS-S-LED-24-B</b>	
<b>Öffner</b>							
	von oben in Nut einsetzbar, bündig mit Zylinderprofil	PNP	Kabel, 3-adrig	7,5	<b>543 873</b>	<b>SMT-8M-PO-24V-K7,5-OE</b>	

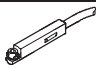
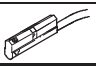
Bestellangaben – Näherungsschalter für T-Nut, magnetisch Reed						Datenblätter → Internet: sme	
	Befestigungsart	Schalt- ausgang	Elektrischer Anschluss	Kabellänge [m]	Teile-Nr.	Typ	
<b>Schließer</b>							
	von oben in Nut einsetzbar, bündig mit Zylinderprofil	kontakt- behafte	Kabel, 3-adrig	2,5	<b>543 862</b>	<b>SME-8M-DS-24V-K-2,5-OE</b>	
				5,0	<b>543 863</b>	<b>SME-8M-DS-24V-K-5,0-OE</b>	
			Stecker M8x1, 3-polig	2,5	<b>543 872</b>	<b>SME-8M-ZS-24V-K-2,5-OE</b>	
				0,3	<b>543 861</b>	<b>SME-8M-DS-24V-K-0,3-M8D</b>	
	längs in Nut einschiebbar, bündig mit Zylinderprofil	kontakt- behafte	Kabel, 3-adrig	2,5	<b>150 855</b>	<b>SME-8-K-LED-24</b>	
				0,3	<b>150 857</b>	<b>SME-8-S-LED-24</b>	
<b>Öffner</b>							
	längs in Nut einschiebbar, bündig mit Zylinderprofil	kontakt- behafte	Kabel, 3-adrig	7,5	<b>160 251</b>	<b>SME-8-O-K-LED-24</b>	



# Linearmodule HMP

Zubehör

FESTO

Bestellangaben – Näherungsschalter für Rundnut, magnetoresistiv					Datenblätter → Internet: smt	
	Befestigungsart	Schalt- ausgang	Elektrischer Anschluss, Abgangsrichtung Anschluss	Kabellänge [m]	Teile-Nr.	Typ
<b>Schließer</b>						
	von oben in Nut einsetz- bar, bündig mit Zylind- erprofil	PNP	Kabel, 3-adrig, längs	2,5	<b>525 915</b>	<b>SMT-10F-PS-24V-K2,5L-OE</b>
			Stecker M8x1, 3-polig, längs	0,3	<b>525 916</b>	<b>SMT-10F-PS-24V-K0,3L-M8D</b>
			Stecker M8x1, 3-polig, quer	0,3	<b>526 675</b>	<b>SMT-10F-PS-24V-K0,3Q-M8D</b>
	längs in Nut einschieb- bar	PNP	Stecker M8x1, 3-polig, längs	0,3	<b>173 220</b>	<b>SMT-10-PS-SL-LED-24</b>
			Kabel, 3-adrig, längs	2,5	<b>173 218</b>	<b>SMT-10-PS-KL-LED-24</b>

Bestellangaben – Näherungsschalter für Rundnut, magnetisch Reed					Datenblätter → Internet: sme	
	Befestigungsart	Schalt- ausgang	Elektrischer Anschluss, Abgangsrichtung Anschluss	Kabellänge [m]	Teile-Nr.	Typ
<b>Schließer</b>						
	von oben in Nut einsetz- bar, bündig mit Zylind- erprofil	kontakt- behaftet	Stecker M8x1, 3-polig, längs	0,3	<b>525 914</b>	<b>SME-10F-DS-24V-K0,3L-M8D</b>
			Kabel, 3-adrig, längs	2,5	<b>525 913</b>	<b>SME-10F-DS-24V-K2,5L-OE</b>
			Kabel, 2-adrig, längs	2,5	<b>526 672</b>	<b>SME-10F-ZS-24V-K2,5L-OE</b>
	längs in Nut einschieb- bar	kontakt- behaftet	Stecker M8x1, 3-polig, längs	0,3	<b>173 212</b>	<b>SME-10-SL-LED-24</b>
			Kabel, 3-adrig, längs	2,5	<b>173 210</b>	<b>SME-10-KL-LED-24</b>

Bestellangaben – Verbindungsleitungen				Datenblätter → Internet: nebu	
	Elektrischer Anschluss links	Elektrischer Anschluss rechts	Kabellänge [m]	Teile-Nr.	Typ
	Dose gerade, M8x1, 3-polig	Kabel, offenes Ende, 3-adrig	2,5	<b>541 333</b>	<b>NEBU-M8G3-K-2.5-LE3</b>
			5	<b>541 334</b>	<b>NEBU-M8G3-K-5-LE3</b>
	Dose gerade, M12x1, 5-polig	Kabel, offenes Ende, 3-adrig	2,5	<b>541 363</b>	<b>NEBU-M12G5-K-2.5-LE3</b>
			5	<b>541 364</b>	<b>NEBU-M12G5-K-5-LE3</b>
	Dose gewinkelt, M8x1, 3-polig	Kabel, offenes Ende, 3-adrig	2,5	<b>541 338</b>	<b>NEBU-M8W3-K-2.5-LE3</b>
			5	<b>541 341</b>	<b>NEBU-M8W3-K-5-LE3</b>
	Dose gewinkelt, M12x1, 5-polig	Kabel, offenes Ende, 3-adrig	2,5	<b>541 367</b>	<b>NEBU-M12W5-K-2.5-LE3</b>
			5	<b>541 370</b>	<b>NEBU-M12W5-K-5-LE3</b>