

Parallelgreifer HGPP, präzise

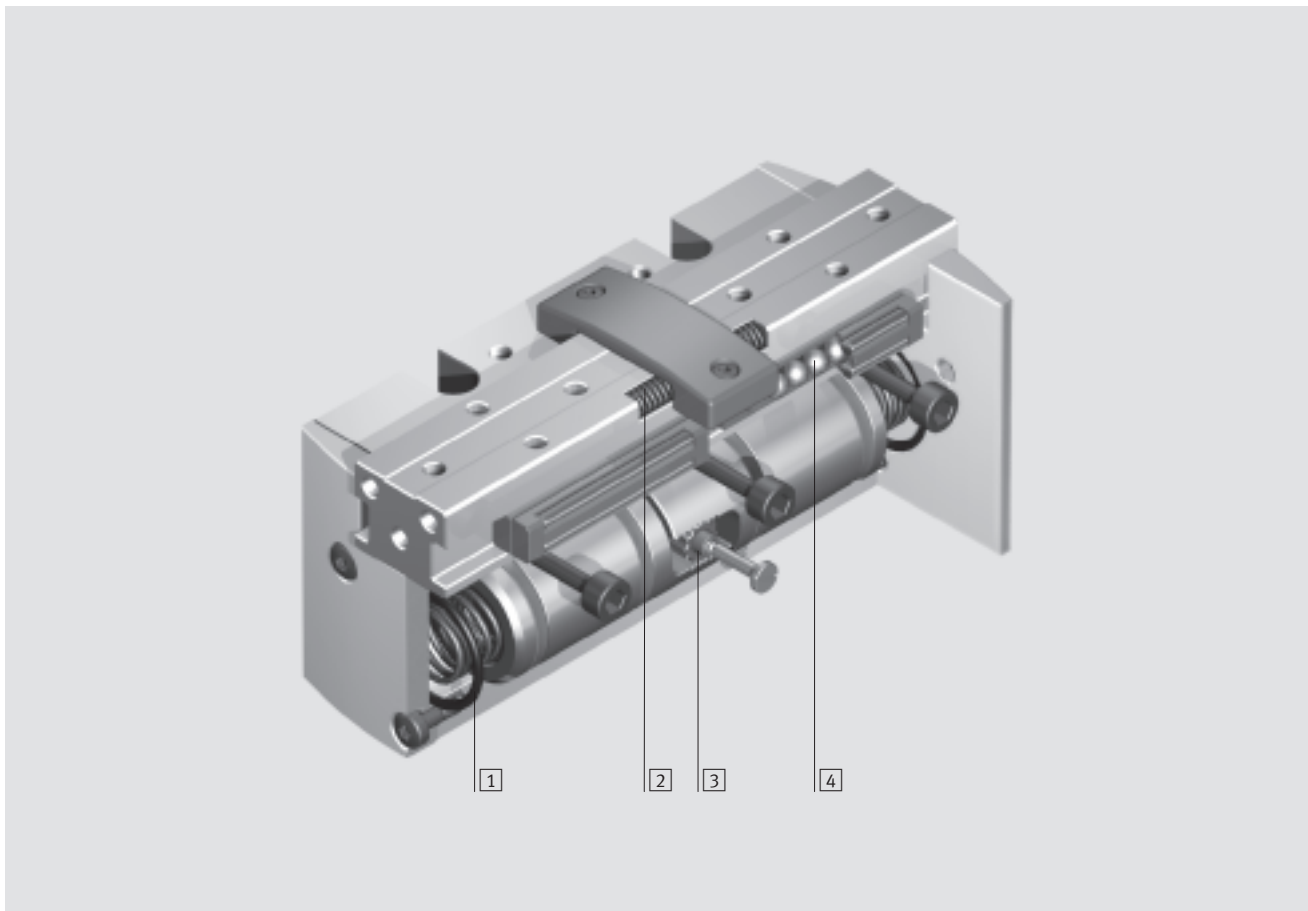
FESTO



Parallelgreifer HGPP, präzise

Merkmale

FESTO



Auf einen Blick

- Flexible Einsatzmöglichkeiten durch Variantenvielfalt:
 - Doppeltwirkender Kolbenantrieb HGPP-...-A.
 - Druckfedern zur Unterstützung oder Sicherung der Greifkräfte oder bei der Nutzung nur eines Druckluftanschlusses als einfachwirkender Greifer verwendbar.
 - Höchste Präzision der Greifbackenführung.
 - Variable Greifrichtung
 - Außengreifen
 - Innengreifen
 - Vielfältige Druckluftanschlüsse
 - Integrierte Abfrage-Elektronik
 - Adaptierbare Näherungsschalter mit Schaltfahnen
 - Hohe Flexibilität durch vielseitige Befestigungs-, Montage- und Anwendungsmöglichkeiten
 - Antriebe
 - Extern adaptierbare Greiffinger
 - Niederhalter
- 1 Druckfederwirkung Greifbacken schließend: HGPP-...-G2
 - 2 Druckfederwirkung Greifbacken öffnend: HGPP-...-G1
 - 3 Synchronisationselement
 - 4 Spielfrei eingestellte Wälzführung

-  - Hinweis
Auslegungssoftware
Greiferauswahl
➔ www.festo.com

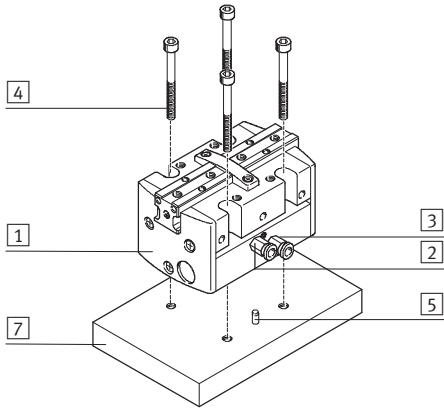
Parallelgreifer HGPP, präzise

Merkmale

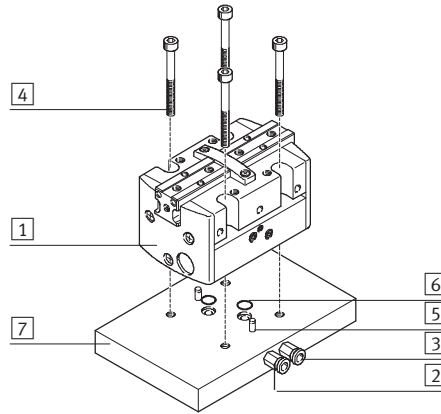
FESTO

Vielfältige Druckluftanschlüsse und Befestigungsmöglichkeiten

Druckluftanschluss direkt von vorne,
Direktbefestigung von oben



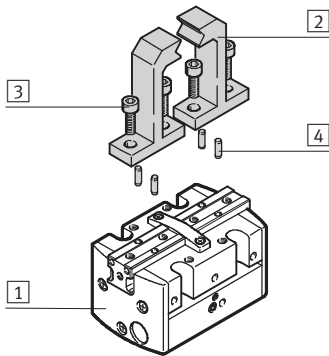
Druckluftanschluss über Adapterplatte von unten,
Direktbefestigung von oben



- 1 Parallelgreifer
- 2 Druckluftanschluss öffnen
- 3 Druckluftanschluss schließen
- 4 Befestigungsschrauben
- 5 Passstifte
- 6 O-Ringe
- 7 Platte (kundenspezifische Eigenfertigung)

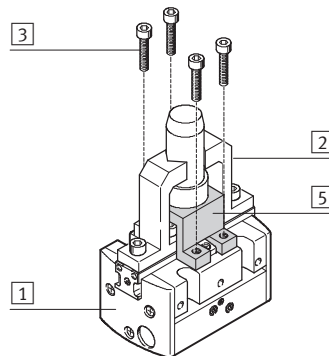
Anwendungsmöglichkeiten (kundenspezifische Eigenfertigung)

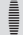
Anbau von externen Greifingern



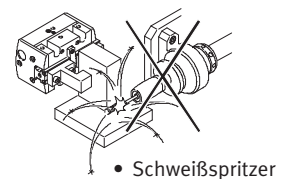
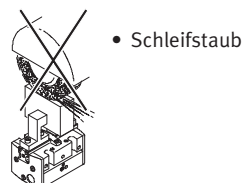
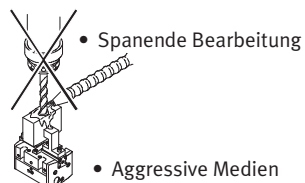
- 1 Parallelgreifer
- 2 Greiffinger
- 3 Befestigungsschrauben
- 4 Passstifte
- 5 Niederhalter

Einsatz als Niederhalter



 Hinweis

Diese Greifer sind nicht für nachfolgende oder ähnliche Anwendungsbeispiele ausgelegt:

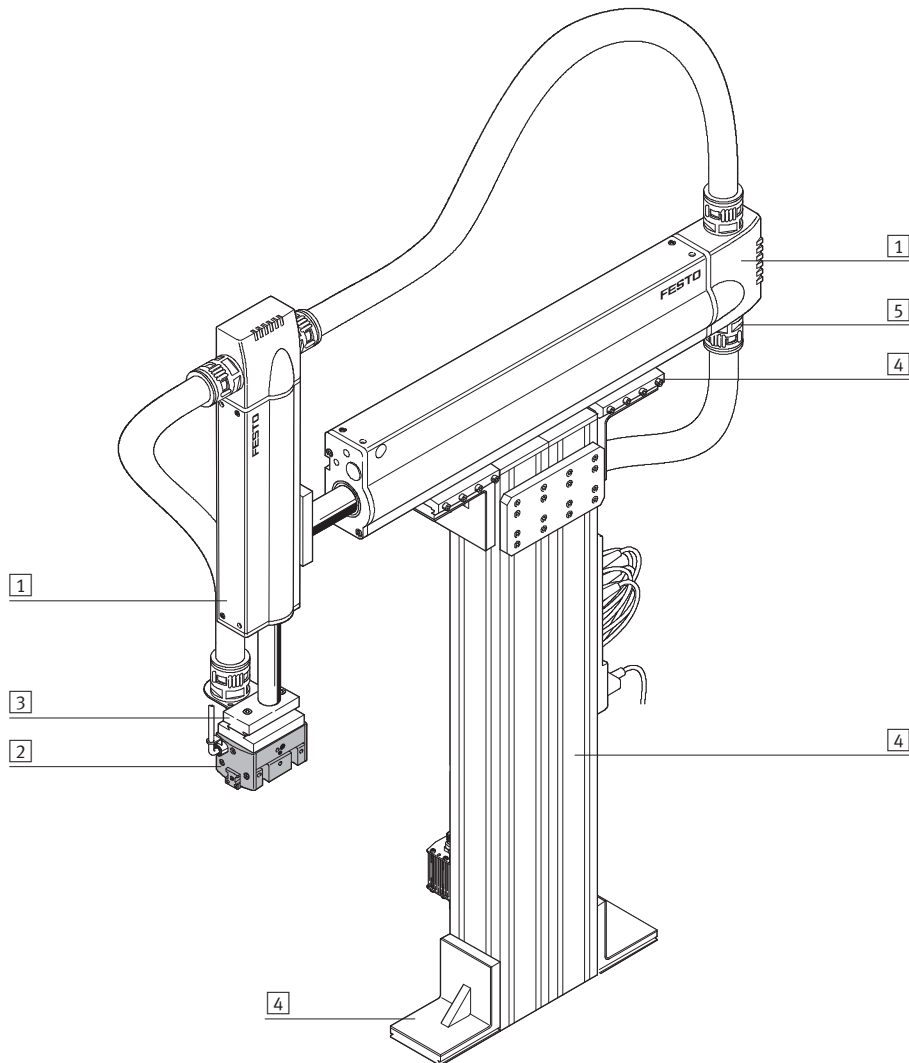


Parallelgreifer HGPP, präzise

Systembeispiel

FESTO

Systemprodukt für die Handhabungs- und Montagetechnik

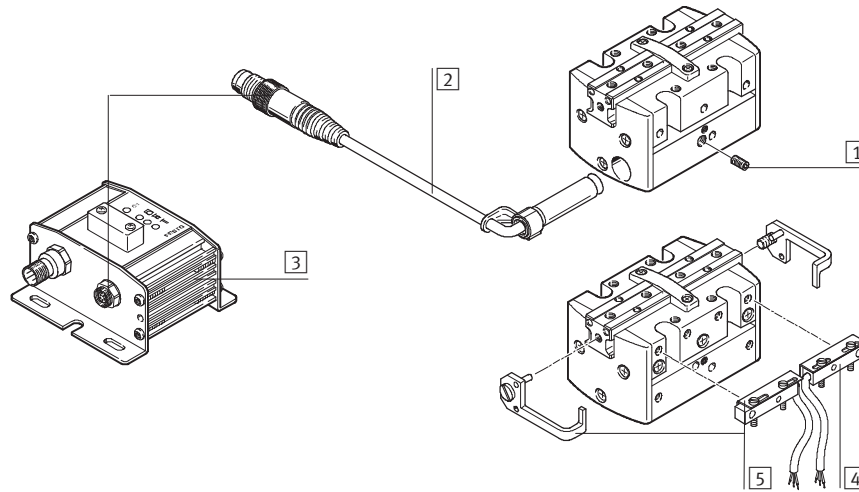


Systemelemente und Zubehör			
	Kurzbeschreibung	→ Seite/Internet	
1	Antriebe	vielfältige Kombinationsmöglichkeiten innerhalb der Handhabungs- und Montagetechnik	antrieb
2	Greifer	vielfältige Variationsmöglichkeiten innerhalb der Handhabungs- und Montagetechnik	greifer
3	Adapter	für Verbindungen Antrieb/Antrieb und Antrieb/Greifer	adapter-bausatz
4	Basiselemente	Profile und Profilverbindungen sowie Verbindungen Profil/Antrieb	baiselement
5	Installationselemente	zur übersichtlichen und sicheren Führung von elektrischen Kabeln und Schläuchen	installationselement
-	Achsen	vielfältige Kombinationsmöglichkeiten innerhalb der Handhabungs- und Montagetechnik	achse
-	Motoren	Servo- und Schrittmotoren, mit oder ohne Getriebe	motor

Parallelgreifer HGPP, präzise

Peripherieübersicht und Typenschlüssel

Peripherieübersicht



Zubehör		
	Kurzbeschreibung	→ Seite/Internet
1	Gewindestift zur Befestigung des Näherungsschalters SMH-S1	–
2	Positionssensor SMH-S1 integrierbar im Greifer	14
3	Auswerteeinheit SMH-AE1 für Positionssensor SMH-S1, zur Abfrage von 3 Positionen	14
4	Näherungsschalter SIES-Q5B mit Befestigungswinkel HGPP-HWS-Q5 montierbar	14
5	Befestigungswinkel HGPP-HWS-Q5 zur Befestigung von Näherungsschalter SIES-Q5B, bestehend aus 1 Halter und 1 Schaltfahne mit Befestigungsschrauben	15

Typenschlüssel

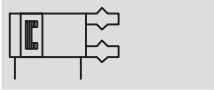
	HGPP	–	16	–	A	–	G1
Typ							
HGPP	Parallelgreifer						
Baugröße							
Positionserkennung							
A	für Näherungsschalter						
Greifkraftsicherung							
G1	öffnend						
G2	schließend						

Parallelgreifer HGPP, präzise

Datenblatt

FESTO

Funktion
Doppeltwirkend
HGPP-...-A



Einfachwirkend oder
mit Greifkraftsicherung ...
... öffnend HGPP-...-G1



... schließend HGPP-...-G2



∅ - Baugröße
10 ... 32 mm

┆ - Hub
4 ... 25 mm

www.festo.com

Verschleißteilsätze
➔ 14

Reparaturservice



Allgemeine Technische Daten						
Baugröße	10	12	16	20	25	32
Konstruktiver Aufbau	Zahnstange/Ritzel					
Funktionsweise	doppeltwirkend					
Greiferfunktion	parallel					
Anzahl der Greifbacken	2					
Max. Gewichtskraft pro externem Greiffinger ¹⁾ [N]	< 0,5	< 1	< 1,5	< 2	< 2,5	< 3
Hub pro Greifbacken [mm]	2	2,5	5	7,5	10	12,5
Pneumatischer Anschluss	M3		M5		G1/8/M5 ²⁾	
Wiederholgenauigkeit ³⁾ [mm]	< 0,02	< 0,015		< 0,01	< 0,02	
Max. Austauschgenauigkeit [mm]	0,2					
Max. Greifbackenspiel [mm]	0					
Max. Greifbackenwinkelspiel [°]	0					
Max. Arbeitsfrequenz [Hz]	4					
Mittenzentriergenauigkeit [mm]	< ∅ 0,05					
Positionserkennung	für Näherungsschalter					
Befestigungsart	mit Durchgangsbohrung und Passstift					
	mit Innengewinde und Passstift					

1) Gilt für ungedrosselten Betrieb

2) Druckluftanschluss seitlich G1/8; Druckluftanschluss Boden M5

3) Streuung der Endlagenstellung unter konstanten Einsatzbedingungen bei 100 aufeinanderfolgenden Hübten in Bewegungsrichtung der Greifbacken

• Hinweis: Dieses Produkt entspricht ISO 1179-1 und ISO 228-1.

Betriebs- und Umweltbedingungen			
Min. Betriebsdruck	HGPP-...-A	[bar]	2
	HGPP-...-G...		5
Max. Betriebsdruck		[bar]	8
Betriebsmedium	gefilterte Druckluft, geölt oder ungeölt		
Umgebungstemperatur ¹⁾		[°C]	+5 ... +60
Korrosionsbeständigkeit KBK ²⁾	2		

1) Einsatzbereich der Näherungsschalter beachten

2) Korrosionsbeständigkeitsklasse 2 nach Festo Norm 940 070

Bauteile mit mäßiger Korrosionsbeanspruchung. Außenliegende sichtbare Teile mit vorrangig dekorativer Anforderung an die Oberfläche, die im direkten Kontakt zur umgebenden industriellen Atmosphäre bzw. Medien, wie Kühl- und Schmierstoffe stehen

Parallelgreifer HGPP, präzise

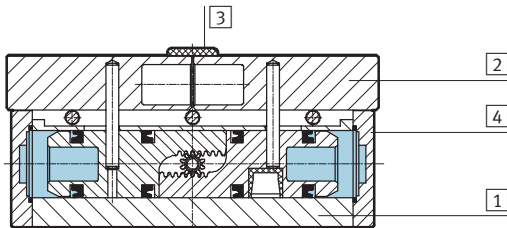
Datenblatt

FESTO

Gewichte [g]						
Baugröße	10	12	16	20	25	32
HGPP-...-A	126	172	315	604	884	1 408
HGPP-...-G1	127	173	316	611	910	1 438
HGPP-...-G2	127	173	317	615	898	1 427

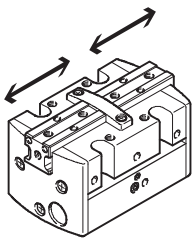
Werkstoffe

Funktionsschnitt



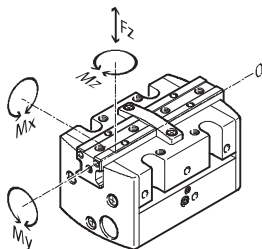
Parallelgreifer	
1	Gehäuse Aluminium, eloxiert
2	Greifbacken Aluminium, vernickelt
3	Abdeckkappe Polyacetal
4	Deckel Aluminium, eloxiert
-	Werkstoffhinweis Kupfer-, PTFE- und silikonfrei RoHS-konform

Greifkraft [N] bei 6 bar



Baugröße	10	12	16	20	25	32
Greifkraft pro Greifbacken						
öffnen	40	58	102	170	250	415
schließen	40	58	102	170	250	415
Gesamtgreifkraft						
öffnen	80	116	204	340	500	830
schließen	80	116	204	340	500	830

Belastungskennwerte pro Greifbacken



Die angegebenen zulässigen Kräfte und Momente beziehen sich auf einen Greifbacken. Die angegebenen Werte beinhalten den Hebelarm, zusätzliche Gewichtskräfte durch das Werkstück bzw. durch externe Greiffinger

und auftretende Beschleunigungskräfte während der Bewegung. Für die Berechnung der Momente ist die 0-Lage des Koordinatensystems (Drehpunkt der Greifbacken) zu berücksichtigen.

Desweiteren wurden die max. zulässigen, auf das Gehäuse übertragbaren, Kräfte eingetragen, welche z. B. beim Einpressvorgang über einen Niederhalter aufgenommen werden können.

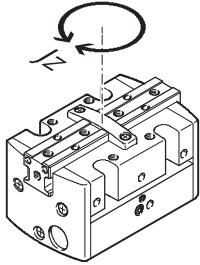
Baugröße	10	12	16	20	25	32
Max. zulässige Kraft $F_{Z\text{Greifbacken}}$ [N]	40	70	130	220	380	720
Max. zulässige Kraft $F_{Z\text{Gehäuse}}$ [N]	200	400	600	800	1 000	1 200
Max. zulässiges Moment M_x [Nm]	2	4,5	9	18	32	50
Max. zulässiges Moment M_y [Nm]	2	4,5	9	18	32	50
Max. zulässiges Moment M_z [Nm]	2	4,5	9	18	32	50

Parallelgreifer HGPP, präzise

Datenblatt

FESTO

Massenträgheitsmomente [$\text{kgm}^2 \times 10^{-4}$]



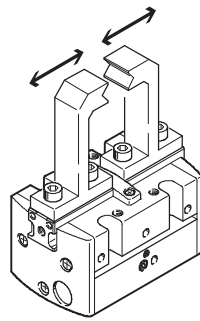
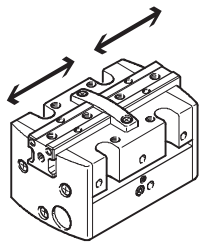
Massenträgheitsmoment [$\text{kgm}^2 \times 10^{-4}$] der Parallelgreifer bezogen auf die Mittelachse im unbelasteten Bauzustand.

Baugröße	10	12	16	20	25	32
HGPP-...-A	0,43	0,73	2,39	6,22	16,68	38,34
HGPP-...-G1	0,45	0,76	2,58	6,71	17,45	39,21
HGPP-...-G2	0,43	0,74	2,45	6,27	16,85	38,63

Öffnungs- und Schließzeiten [ms] bei 6 bar

ohne externe Greiffinger

mit externen Greiffingern



Die angegebenen Öffnungs- und Schließzeiten [ms] wurden bei Raumtemperatur, 6 bar Betriebsdruck und bei senkrecht eingebautem Greifer ohne zusätzliche Greiffinger gemessen. Durch den Anbau von externen Greiffingern wird die zu bewegende Masse erhöht. Dies bedeutet, daß sich zugleich die kinetische Energie erhöht, welche aus der Masse der Greiffinger und der Geschwindigkeit bestimmt wird. Wird die zulässige kinetische Energie überschritten, können verschiedene Bauteile des Greifers zerstört

werden. Diese Zerstörung tritt dann ein, wenn die bewegte Masse in der Endlage aufschlägt und die Dämpfung nur zum Teil in der Lage ist, die kinetische Energie in potentielle und Wärmeenergie umzuwandeln. Daraus wird ersichtlich, daß die angegebene max. zulässige Gewichtskraft der externen Greiffinger unbedingt nachgeprüft und eingehalten werden muß. Für höhere Gewichtskräfte müssen die Greifer gedrosselt werden. Öffnungs- und Schließzeiten sind dann entsprechend einzustellen.

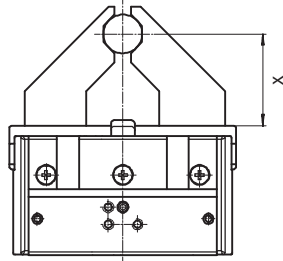
Baugröße		10	12	16	20	25	32
Ohne externe Greiffinger							
HGPP-...-A	öffnen	22	27	40	44	64	76
	schließen	34	40	53	59	92	110
HGPP-...-G1	öffnen	24	30	34	45	58	64
	schließen	95	70	70	92	164	173
HGPP-...-G2	öffnen	26	37	57	62	105	103
	schließen	32	40	46	58	90	101
Mit externen Greiffingern (in Abhängigkeit der Gewichtskraft)							
HGPP	1 N	100	–	–	–	–	–
	2 N	200	100	50	–	–	–
	3 N	300	200	100	50	100	–
	4 N	–	300	200	100	150	100
	5 N	–	–	300	200	200	150
	6 N	–	–	–	–	300	250

Parallelgreifer HGPP, präzise

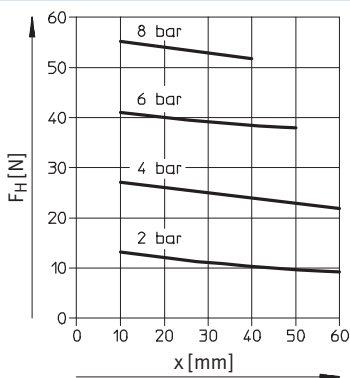
Datenblatt

Greifkraft F_H pro Greifbacken in Abhängigkeit vom Betriebsdruck und dem Hebelarm x

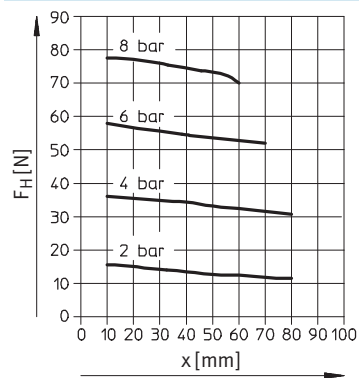
Aus den nachfolgenden Diagrammen können die Greifkräfte in Abhängigkeit vom Betriebsdruck und vom Hebelarm für die verschiedenen Baugrößen ermittelt werden.



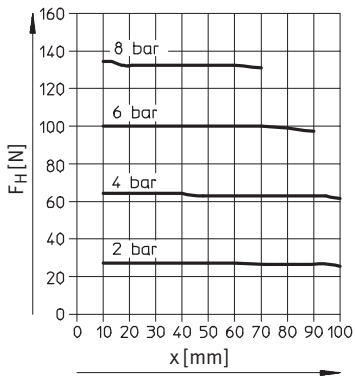
HGPP-10-A



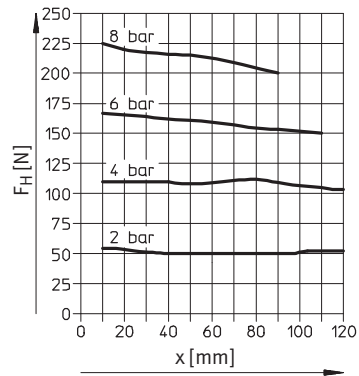
HGPP-12-A



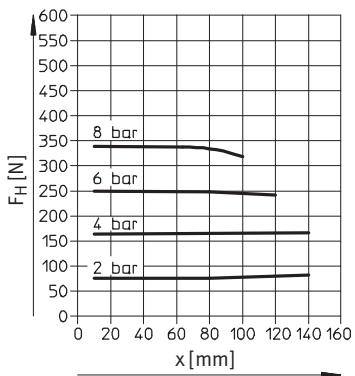
HGPP-16-A



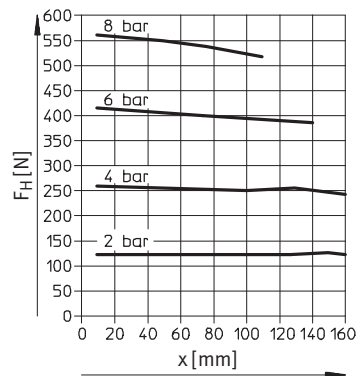
HGPP-20-A



HGPP-25-A



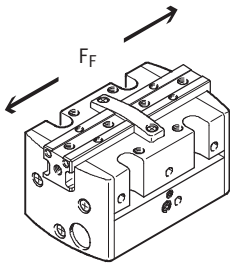
HGPP-32-A



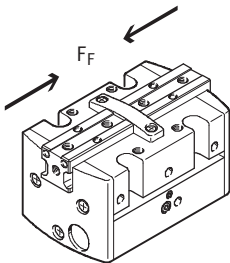
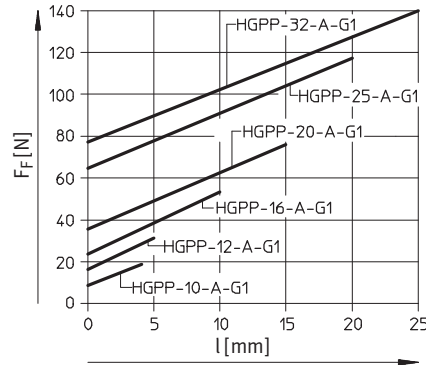
Parallelgreifer HGPP, präzise

Datenblatt

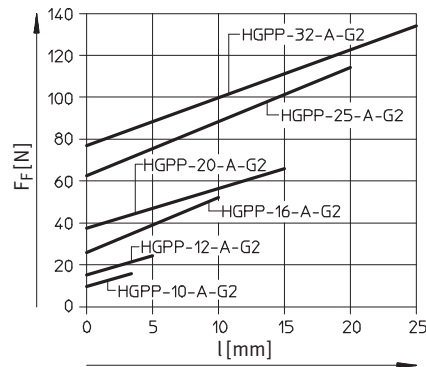
Federkraft F_F in Abhängigkeit von der Greiferbaugröße und der Gesamthublänge l



Greifkraftsicherung öffnend:
aus dem nachfolgenden Diagramm können die Federkräfte F_F der Parallelgreifer HGPP-...-G1 ermittelt werden.



Greifkraftsicherung schließend:
aus dem nachfolgenden Diagramm können die Federkräfte F_F der Parallelgreifer HGPP-...-G2 ermittelt werden.



Ermittlung der tatsächlichen Greifkräfte für HGPP-...-G1 und HGPP-...-G2 in Abhängigkeit des Einsatzfalles

Die Parallelgreifer mit eingebauter Feder, können je nach Bedarf wie folgt eingesetzt werden:

- Einfachwirkende Greifer
- Greifer mit Greifkraftunterstützung und
- Greifer mit Greifkraftsicherung

Zur Berechnung der zur Verfügung stehenden Greifkräfte F_{Gr} (pro Greifbacken) müssen die Daten aus der Greifkraft (F_H) und

Federkraft (F_F) entsprechend kombiniert werden.

Einsatzfall

Die resultierende Greifkraft F_{Gr} in Abhängigkeit des Einsatzfalles ist von der Greifrichtung (außen-/innengreifend) und der Greiferbauform (mit/ohne Rückstellfeder) abhängig. Die Federkraft wird entsprechend der Bauform und Greifrichtung ergänzt.

Einfachwirkend

- Greifen mit Federkraft:
 $F_{Gr} = F_F$
- Greifen mit Druckkraft:
 $F_{Gr} = F_H - F_F$

Greifkraftunterstützung

- Greifen mit Druck- und Federkraft:
 $F_{Gr} = F_H + F_F$

Greifkraftsicherung

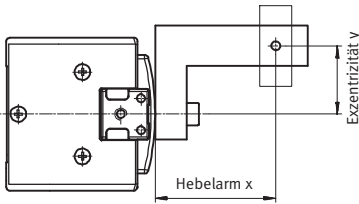
- Greifen mit Federkraft:
 $F_{Gr} = F_F$

		Druckbeaufschlagt (in Greifrichtung)	Drucklos
HGPP-...-A	Innengreifend	$F_{Gr} = F_H$	$F_{Gr} = 0$
	Außengreifend	$F_{Gr} = F_H$	$F_{Gr} = 0$
HGPP-...-G1	Innengreifend	$F_{Gr} = F_H + F_F$	$F_{Gr} = F_F$
	Außengreifend	$F_{Gr} = F_H - F_F$	$F_{Gr} = 0$
HGPP-...-G2	Innengreifend	$F_{Gr} = F_H - F_F$	$F_{Gr} = 0$
	Außengreifend	$F_{Gr} = F_H + F_F$	$F_{Gr} = F_F$

Parallelgreifer HGPP, präzise

Datenblatt

Greifkraft F_H pro Greifbacken bei 6 bar in Abhängigkeit vom Hebelarm x und der Exzentrizität y



Aus den nachfolgenden Diagrammen können die Greifkräfte bei 6 bar in Abhängigkeit von einem exzentrischen Kraftangriff und dem maximal zulässigen außermittigen Kraftangriffspunkt für die verschiedenen Baugrößen ermittelt werden.

Berechnungsbeispiel

Gegeben:

Greifer HGPP-12-A

Hebelarm $x = 20$ mm

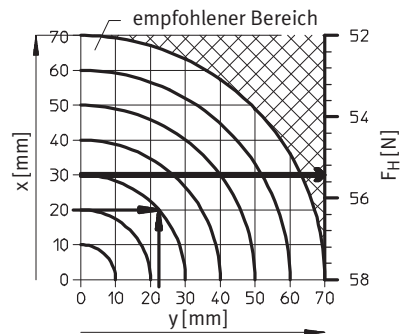
Exzentrizität $y = 22$ mm

Gesucht:

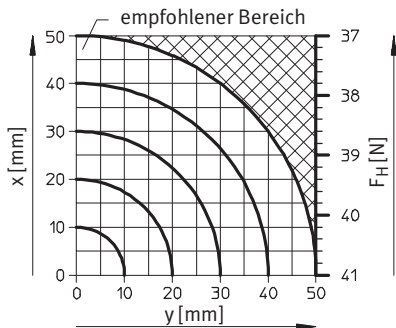
Greifkraft bei 6 bar

Vorgehensweise:

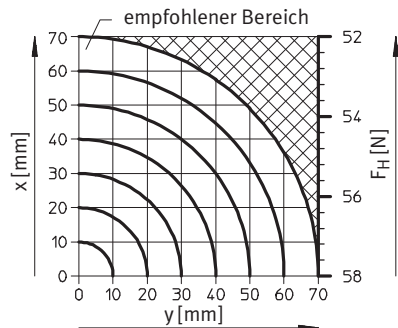
- Ermittlung des Schnittpunktes xy zwischen Hebelarm x und Exzentrizität y im Diagramm für HGPP-12-A
 - Einzeichnen eines Kreisbogens (Mittelpunkt im Ursprung) durch den Schnittpunkt xy
 - Ermittlung des Schnittpunktes zwischen Kreisbogen und x -Achse
 - Ablesen der Greifkraft
- Ergebnis:
Greifkraft = ca. 55 N



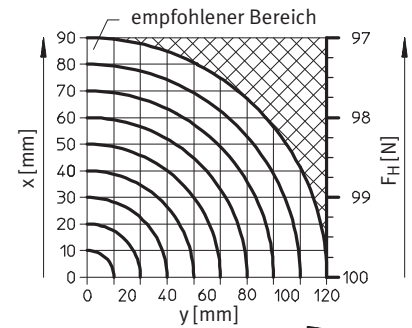
HGPP-10-A



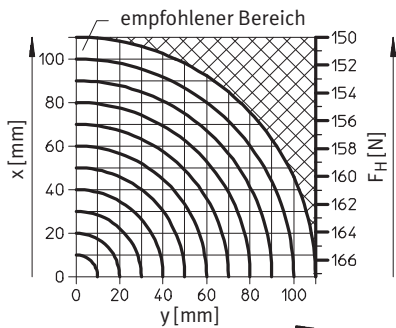
HGPP-12-A



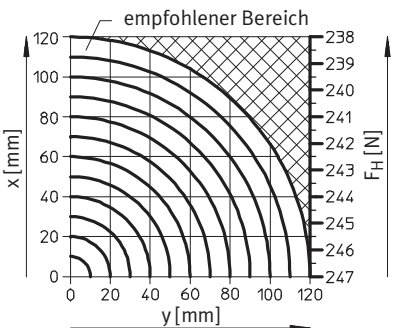
HGPP-16-A



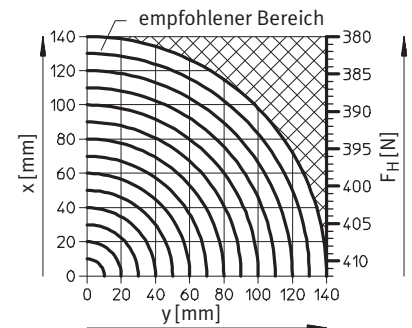
HGPP-20-A



HGPP-25-A



HGPP-32-A



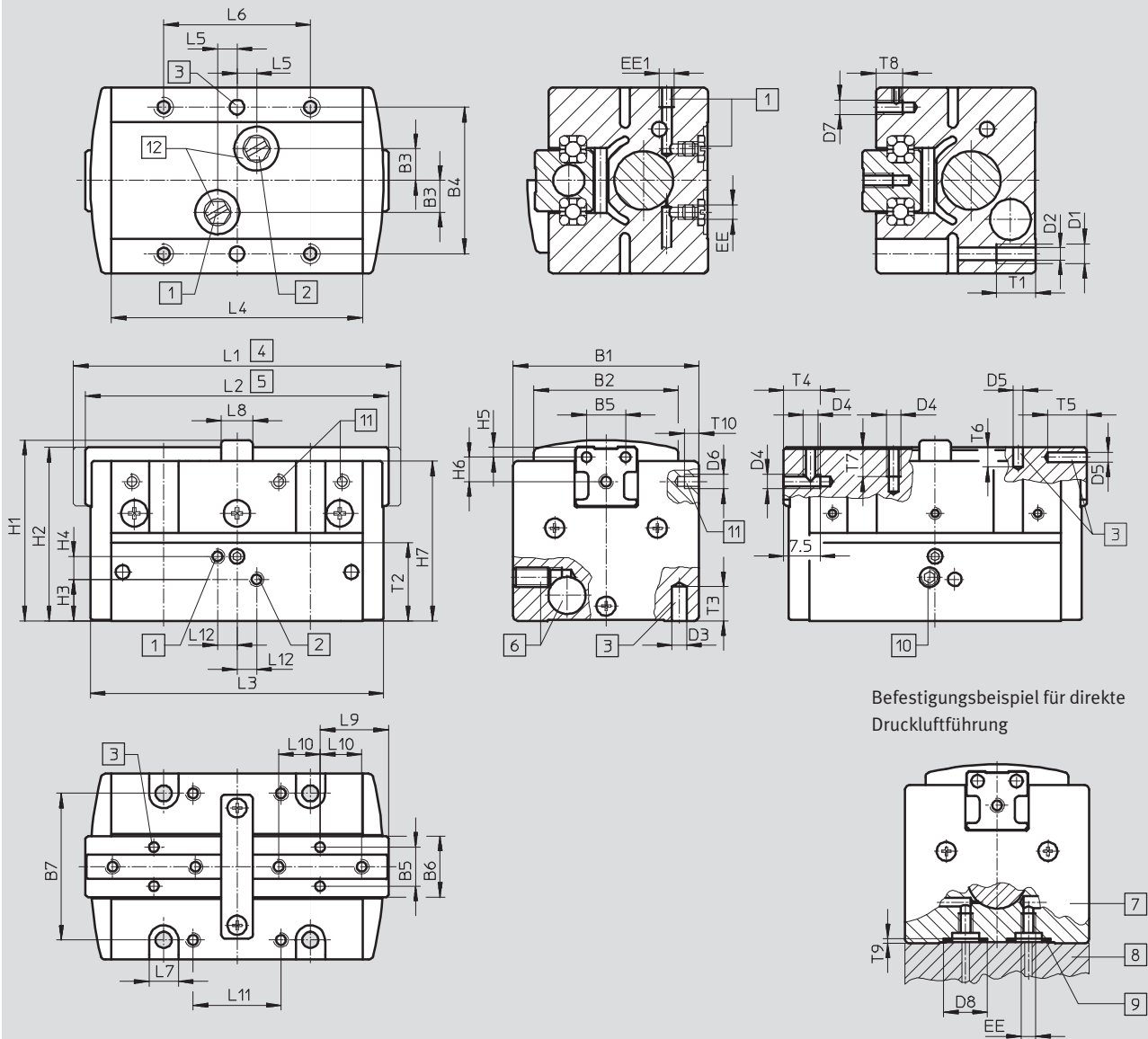
Parallelgreifer HGPP, präzise

Datenblatt

FESTO

Abmessungen

Download CAD-Daten → www.festo.com



Befestigungsbeispiel für direkte Druckluftführung

- | | | | |
|---|--|--|--|
| 1 Druckluftanschluss öffnen | 5 Greifbacken geschlossen | 9 O-Ring für Parallelgreifer:
HGPP-10: \varnothing 5,5x1,5
HGPP-12: \varnothing 5,5x1,5
HGPP-16: \varnothing 8,13x1,78
HGPP-20: \varnothing 8,13x1,78
HGPP-25: \varnothing 8,13x1,78
HGPP-32: \varnothing 8,13x1,78
(Nicht im Lieferumfang enthalten) | 10 Gewindestift zur Befestigung des Positionssensor SMH-S1 |
| 2 Druckluftanschluss schließen | 6 Bohrung für Sensorbausatz | | 11 Gewinde zur Befestigung von Befestigungswinkel HGPP-HWS-Q5 |
| 3 Bohrung für Passstift (Passstifte sind nicht im Lieferumfang enthalten) | 7 Parallelgreifer | | 12 Druckluftanschlüsse am Boden im Auslieferungszustand verschlossen |
| 4 Greifbacken offen | 8 Adapter (z. B. kundenspezifische Eigenfertigung) | | |

Parallelgreifer HGPP, präzise

Datenblatt

Baugröße	B1	B2	B3	B4	B5	B6	B7	D1	D2
[mm]	+0,3	±0,1	±0,05	±0,02 ¹⁾ ±0,1 ²⁾	±0,02	±0,1	±0,1		∅ +0,1
10	33	26	6,5	27	8	12,5	27	M4	3,3
12	38	29,5	6,5	30	8	12,5	30	M4	3,3
16	42	30,5	8,5	32	10	16	32	M4	3,3
20	48	36,5	10	40	12	20	40	M5	4,2
25	55	42	12	45	15	25	45	M6	5,1
32	62	45	14	52	18	30	52	M6	5,1

Baugröße	D3	D4	D5	D6	D7	D8	EE	EE1	H1
[mm]	∅ H8		∅ H8			∅ H11			
10	3	M3	2	M2	M3	9	M3	M3	32,7 ±0,15
12	3	M3	2	M2	M3	9	M3	M3	37 +0,3/-0,1
16	3	M3	2,5	M2	M3	12,1	M5	M5	42,5 +0,4/-0,1
20	3	M4	3	M2	M3	12,1	M5	M5	55,5 +0,4/-0,1
25	5	M5	4	M2	M3	12,1	M5	M5	57,5 ±0,15
32	5	M6	5	M2	M4	12,1	M5	G1/8	68,6 ±0,15

Baugröße	H2	H3	H4	H5	H6	H7	L1	L2	L3	L4
[mm]	±0,1		±0,1	±0,02	±0,12	-0,3	±0,5	±0,5	±0,25	±0,05
10	31,4	8,9 ±0,25	3,7	2	2,6	28,7	62	58	56	47,4
12	35,5	8,5 ±0,3	4,7	2	5	32,7	67	62	60	51,4
16	40,9	8,3 ±0,2	6,8	3	5	37,1	98	88	86	76
20	53,48	15,5 ±0,2	8	3	7	48,5	120	105	103	92
25	56	12,5 ±0,25	7,5	4	8	51	163	143	139,4	127,4
32	67	12,5 ±0,25	11	5	9	60,5	197,4	172,4	169,4	155,4

Baugröße	L5	L6	L7	L8	L9	L10	L11	L12	T1
[mm]	±0,05	±0,1		±0,1	±0,02	±0,05	±0,1	±0,05	
10	5	27	6	6	13,5	7,5	15	4	8
12	4	30	6	6,5	14	8,5	18	4	8
16	6,5	40	6	12	17,5	11,5	24	6,5	10
20	7,5	40	8	18	21	13,5	26	7,5	12
25	12	45	9	22	29,8	17	28	12	12
32	15	52	9	27	33,5	20	35	15	12

Baugröße	T2	T3	T4	T5	T6	T7	T8	T9	T10
[mm]								+0,1	
10	14,85	6	8	5	4	6	3,8	1	3
12	16	6	7,5	5	4	6	5,5	1	3
16	19,5	7	8	6	4,5	6	5	1,3	4
20	28,5	7	10	8	7	8	6	1,3	7
25	27	10	10	8	8	10	6	1,3	8
32	34,5	10	10	10	10	10	8	1,3	8

1) Für Passbohrung

2) Für Gewinde und Durchgangsbohrung

· | · Hinweis: Dieses Produkt entspricht ISO 1179-1 und ISO 228-1.



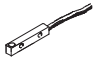
Parallelgreifer HGPP, präzise

Datenblatt und Zubehör

FESTO

Bestellangaben				
Baugröße [mm]	Doppeltwirkend ohne Druckfeder		Einfachwirkend oder mit Greifkraftsicherung	
	Teile-Nr.	Typ	öffnend Teile-Nr. Typ	schließend Teile-Nr. Typ
10	525 658	HGPP-10-A	525 659 HGPP-10-A-G1	525 660 HGPP-10-A-G2
12	187 867	HGPP-12-A	187 868 HGPP-12-A-G1	187 869 HGPP-12-A-G2
16	187 870	HGPP-16-A	187 871 HGPP-16-A-G1	187 872 HGPP-16-A-G2
20	187 873	HGPP-20-A	187 874 HGPP-20-A-G1	187 875 HGPP-20-A-G2
25	525 661	HGPP-25-A	525 662 HGPP-25-A-G1	525 663 HGPP-25-A-G2
32	525 664	HGPP-32-A	525 665 HGPP-32-A-G1	525 666 HGPP-32-A-G2

Bestellangaben – Verschleißteilsätze	
Baugröße [mm]	Teile-Nr. Typ
10	673 172 HGPP-10
12	673 173 HGPP-12
16	673 174 HGPP-16
20	673 175 HGPP-20
25	673 176 HGPP-25
32	673 177 HGPP-32

Bestellangaben – Zubehör				
	Baugröße [mm]	Gewicht [g]	Teile-Nr. Typ	
Positionssensor SMH-S1 Datenblätter → Internet: smh				
	10, 12	20	189 040	SMH-S1-HGPP10/12
	16	20	189 041	SMH-S1-HGPP16
	20, 25	20	189 042	SMH-S1-HGPP20/25
	32	20	526 895	SMH-S1-HGPP32
Auswerteeinheit SMH-AE1 Datenblätter → Internet: smh				
	10 ... 32	170	175 708	SMH-AE1-PS3-M12
		170	175 709	SMH-AE1-NS3-M12
Näherungsschalter SIES-Q5B Datenblätter → Internet: sies				
	10 ... 32	22	178 291	SIES-Q5B-PS-K-L
		22	174 549	SIES-Q5B-PO-K-L
		22	178 290	SIES-Q5B-NS-K-L
		22	174 548	SIES-Q5B-NO-K-L

Parallelgreifer HGPP, präzise

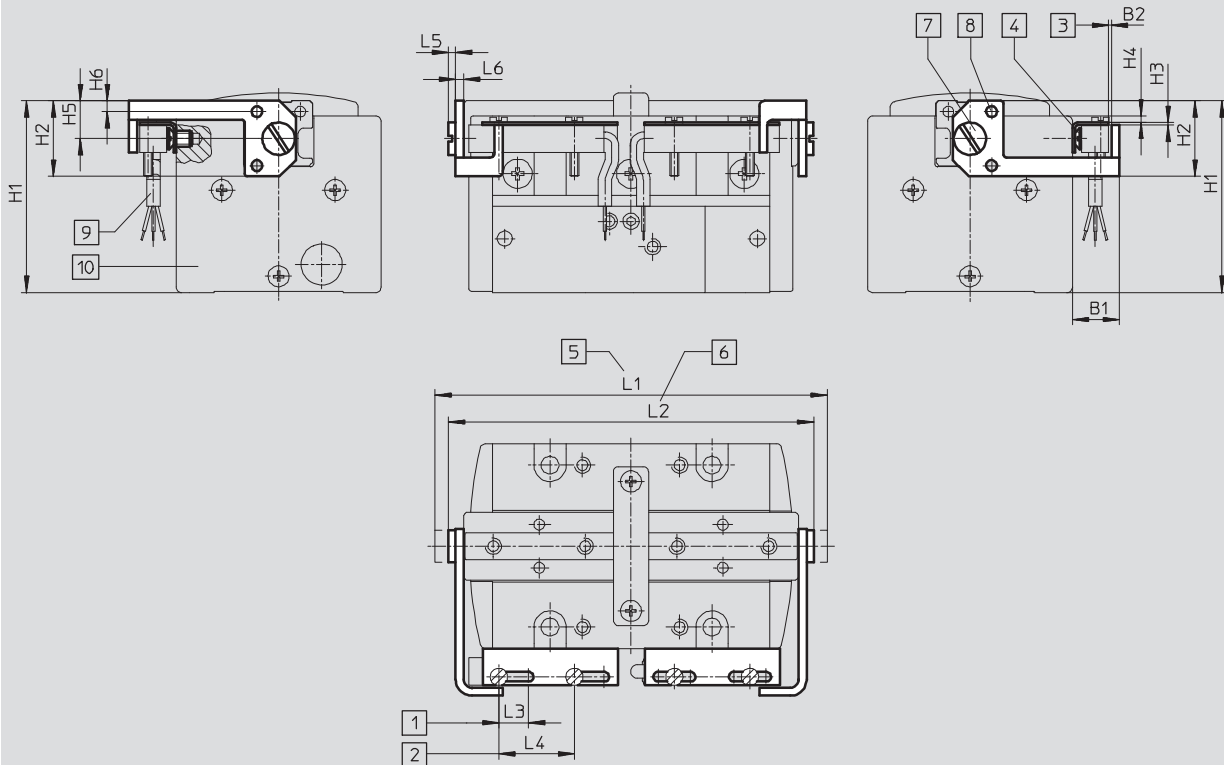
Zubehör

FESTO

Abmessungen – Befestigungswinkel

Download CAD-Daten → www.festo.com

HGPP-HWS-Q5



- | | | | |
|--|-----------------------------------|---|-------------------------|
| 1 Verstellbereich für Positionsabfrage | 3 Schaltabstand | 7 Befestigungsschraube für Schaltfahne | 10 Parallelgreifer HGPP |
| 2 Befestigungsabstand für Näherungsschalter SIES-Q5B | 4 Befestigung für Sensorwinkel | 8 Passtift | |
| | 5 Greifbackenstellung offen | 9 Näherungsschalter SIES-Q5B (separat zu bestellen) | |
| | 6 Greifbackenstellung geschlossen | | |

Für Baugröße	B1	B2	H1	H2	H3	H4	H5	H6
10	8,7	0,5	35,5	14	0,5	1,2	7	2
12	8,7	0,5	35,5	14	0,5	1,2	7	2
16	8,5	0,5	35,4	16	0,5	1,2	8	3
20	8,5	0,5	36	20	0,5	2	10	3
25	9,5	0,55	46,3	24	1	3,7	12	4
32	9,5	0,55	55,5	28	1	4	14	5

Für Baugröße	L1	L2	L3	L4	L5	L6	Gewicht	Teile-Nr.	Typ
10	67,6	63,6	5,5	14	1,8	1,5	4,2	532 272	HGPP-HWS-Q5-1
12	73,6	68,6	5,5	14	1,8	1,5	5,6	532 273	HGPP-HWS-Q5-2
16	105,6	95,6	8,5	14	1,8	2	8,3	532 274	HGPP-HWS-Q5-3
20	126,8	111,8	8,5	14	2,4	2	11,4	532 275	HGPP-HWS-Q5-4
25	171	151	28	14	3	2	17,6	532 276	HGPP-HWS-Q5-5
32	206,6	181,6	28	14	3,6	2	24,6	532 277	HGPP-HWS-Q5-6