

Schwerlastführungen HD, ohne Antrieb



Schwerlastführungen HD, ohne Antrieb

Merkmale

Auf einen Blick

- Antriebslose Linearführungseinheiten mit Führung und frei beweglichem Schlitten
- Die Führungssache/Schwerlastführung ist zur Abstützung von Kräften und Momenten in Mehrachsananwendungen vorgesehen
- Erhöhte Torsionssteifigkeit
- Reduzierte Schwingungen bei dynamischen Belastungen
- Antriebsachse und Führungssache/Schwerlastführung können nebeneinander oder übereinander angeordnet werden

Führungssachsen und die dazugehörigen Antriebe

Führungssache DGC-FA



- Kombinierbar mit:
 - Linearantrieb DGC-KF
- Für Baugröße 8 ... 63
- Bis max. 6 890 N oder 380 Nm belastbar

Führungssache EGC-FA



- Kombinierbar mit:
 - Zahnriemenachse EGC-TB
 - Spindelachse EGC-BS
- Für Baugröße 70 ... 185
- Bis max. 15 200 N oder 1 820 Nm belastbar

Führungssache FDG-ZR-RF



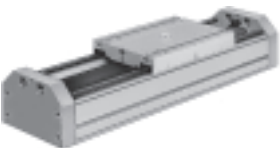
- Kombinierbar mit:
 - Zahnriemenachse DGE-ZR-RF
- Für Baugröße 25 ... 63
- Bis max. 1 500 N oder 600 Nm belastbar

Führungssache FDG-P/-ZR/-SP



- Kombinierbar mit:
 - Linearantrieb DGPL
 - Zahnriemenachse DGE-ZR-KF
 - Spindelachse DGE-SP-KF
- Für Baugröße 18 ... 63
- Bis max. 14 050 N oder 1 820 Nm belastbar

Schwerlastführung HD



- Baugröße HD8 ... HD40
- Hublänge von 10 ... 2 160 mm
- Bis max. 5 600 N oder 560 Nm belastbar

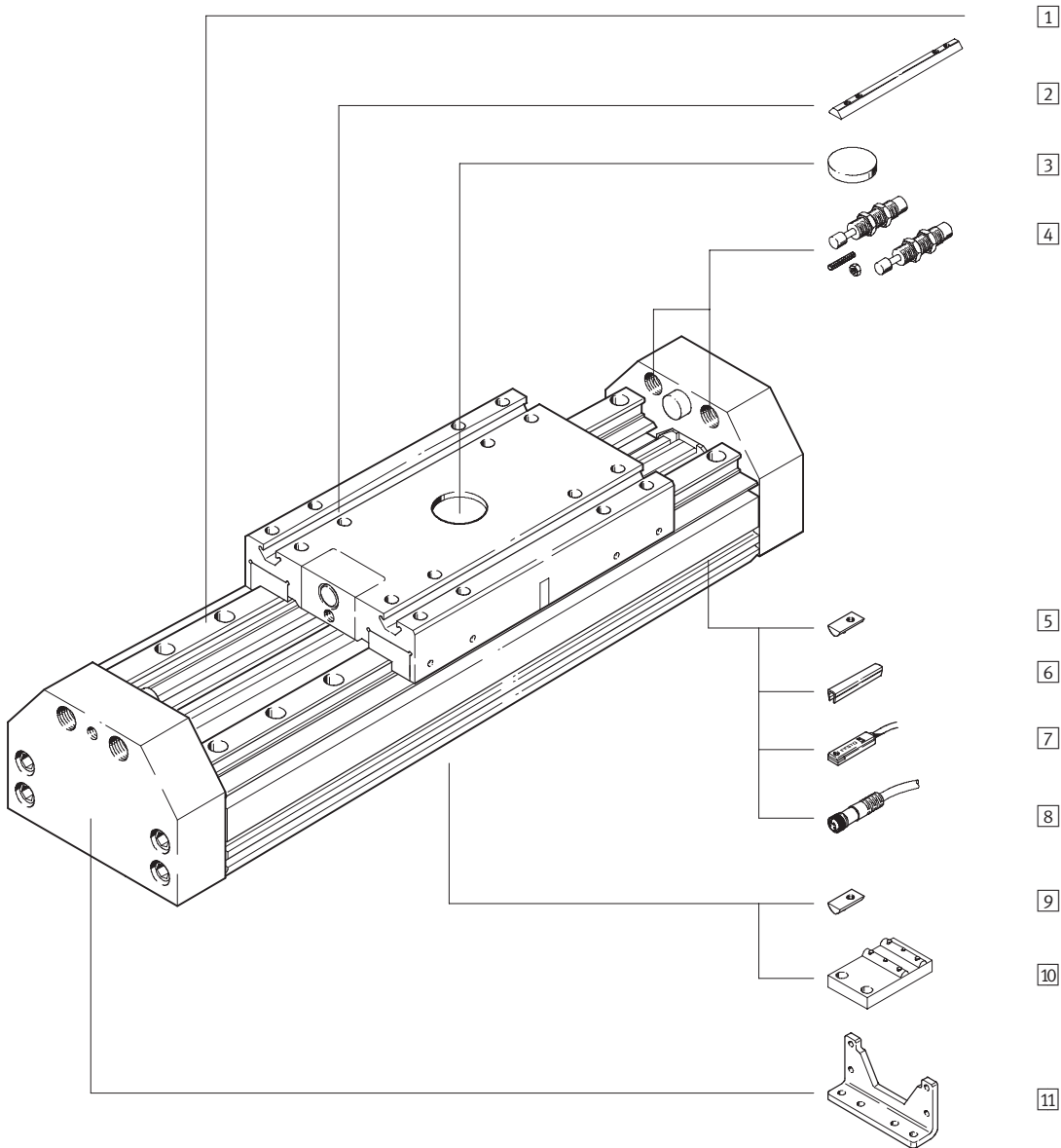
Schwerlastführungen HD, ohne Antrieb

Typenschlüssel

| | | HD | - | 25 | - | 600 | - | GK | - | ZUB | - | S | 2X | | Q | F | 2G | | D | |
|-----------------------------------|--|-------|---|----|---|-----|---|----|---|-----|---|---|----|--|---|---|----|--|---|--|
| Typ | | HD | | | | | | | | | | | | | | | | | | |
| Schwerlastführung | | | | | | | | | | | | | | | | | | | | |
| Baugröße [mm] | | | | | | | | | | | | | | | | | | | | |
| Hub [mm] | | | | | | | | | | | | | | | | | | | | |
| Schlitten | | GK | | | | | | | | | | | | | | | | | | |
| Standardschlitten | | | | | | | | | | | | | | | | | | | | |
| Zubehör lose beigelegt | | | | | | | | | | | | | | | | | | | | |
| Nutabdeckung | | ...S | | | | | | | | | | | | | | | | | | |
| Sensornut | | | | | | | | | | | | | | | | | | | | |
| ...B | | | | | | | | | | | | | | | | | | | | |
| Befestigungsnut | | | | | | | | | | | | | | | | | | | | |
| Nutenstein | | ...X | | | | | | | | | | | | | | | | | | |
| für Schlitten | | | | | | | | | | | | | | | | | | | | |
| ...Y | | | | | | | | | | | | | | | | | | | | |
| für Profilrohr seitlich | | | | | | | | | | | | | | | | | | | | |
| ...U | | | | | | | | | | | | | | | | | | | | |
| für Profilrohr unten | | | | | | | | | | | | | | | | | | | | |
| Mittensstütze | | ...M | | | | | | | | | | | | | | | | | | |
| Mittensstütze | | | | | | | | | | | | | | | | | | | | |
| Zentralbefestigung | | ...Q | | | | | | | | | | | | | | | | | | |
| für Schlitten | | | | | | | | | | | | | | | | | | | | |
| Fußbefestigung | | ...F | | | | | | | | | | | | | | | | | | |
| Fußbefestigung | | | | | | | | | | | | | | | | | | | | |
| Näherungsschalter | | ...G | | | | | | | | | | | | | | | | | | |
| Schließer, mit Kabel | | | | | | | | | | | | | | | | | | | | |
| ...H | | | | | | | | | | | | | | | | | | | | |
| Schließer, mit Stecker | | | | | | | | | | | | | | | | | | | | |
| ...I | | | | | | | | | | | | | | | | | | | | |
| Schließer, kontaktlos mit Kabel | | | | | | | | | | | | | | | | | | | | |
| ...J | | | | | | | | | | | | | | | | | | | | |
| Schließer, kontaktlos mit Stecker | | | | | | | | | | | | | | | | | | | | |
| Steckdosenleitung | | ...V | | | | | | | | | | | | | | | | | | |
| 2,5 m | | | | | | | | | | | | | | | | | | | | |
| Stoßdämpfer | | ... D | | | | | | | | | | | | | | | | | | |
| Bausatz für HD | | | | | | | | | | | | | | | | | | | | |

Schwerlastführungen HD, ohne Antrieb

Peripherieübersicht



Schwerlastführungen HD, ohne Antrieb



Peripherieübersicht

| Varianten und Zubehör | | |
|---|--|------------------|
| Typ | Kurzbeschreibung | → Seite/Internet |
| 1 Schwerlastführung HD | Führung ohne Antrieb | 3 |
| 2 Nutenstein für Schlitten X | zur Befestigung von Lasten und Anbauteilen am Schlitten | 13 |
| 3 Zentralbefestigung Q | zur Zentrierung von Lasten und Anbauteilen am Schlitten | 13 |
| 4 Stoßdämpfer-Bausatz D | nimmt beim Erreichen der Endlage die Energie auf, die bei der Bewegung des Schlittens entsteht | 13 |
| 5 Nutenstein für Profilrohr seitlich Y | zur Befestigung von Anbauteilen | 13 |
| 6 Nutabdeckung B/S | zum Schutz vor Verschmutzung | 13 |
| 7 Näherungsschalter G/H/I/J/N | zur Verwendung als Signal- oder Sicherheitsabfrage | 14 |
| 8 Steckdosenleitung V | für Näherungsschalter | 14 |
| 9 Nutenstein für Profilrohr unten U | zur Befestigung von Anbauteilen | 13 |
| 10 Mittenstütze M | zur Befestigung der Achse | 12 |
| 11 Fußbefestigung F | zur Befestigung der Achse | 12 |

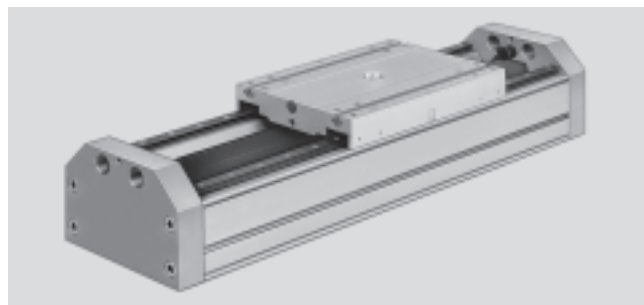
Schwerlastführungen HD, ohne Antrieb

Datenblatt

FESTO

-  - Baugröße
8 ... 40 mm
-  - Hublänge
10 ... 2 110 mm

-  - Reparaturservice

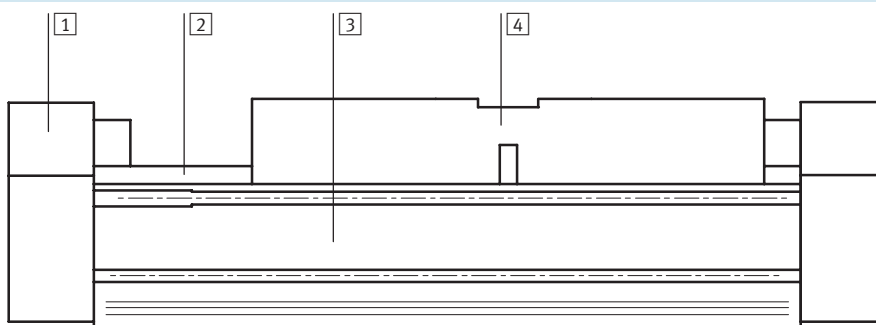


| Allgemeine Technische Daten | | | | | | |
|-----------------------------|--|--------------|--------------|--------------|--------------|--|
| Baugröße | HD8 | HD12 | HD18 | HD25 | HD40 | |
| Max. Hub [mm] | 10 ... 1 080 | 10 ... 1 550 | 10 ... 1 810 | 10 ... 2 160 | 10 ... 2 110 | |
| Führung | externe Kugelumlaufführung | | | | | |
| Einbaulage | beliebig | | | | | |
| Dämpfung | beidseitig nicht einstellbar beidseitig selbsteinstellend | | | | | |
| Befestigungsart | Profilbefestigung | | | | | |
| | Fußbefestigung | | | | | |
| Max. Geschwindigkeit [m/s] | 3 | | | | | |
| Umgebungstemperatur [°C] | -10 ... +60 | | | | | |

| Gewichte [kg] | | | | | | |
|---------------------------------|-------|------|------|------|------|--|
| Baugröße | HD8 | HD12 | HD18 | HD25 | HD40 | |
| Grundgewicht bei 0 mm Hub | 0,86 | 1,37 | 2,95 | 3,6 | 11,8 | |
| Gewichtszuschlag pro 100 mm Hub | 0,33 | 0,46 | 0,72 | 1,16 | 1,76 | |
| Bewegte Masse | 0,195 | 0,33 | 0,45 | 1,78 | 3,3 | |

Werkstoffe

Funktionsschnitt



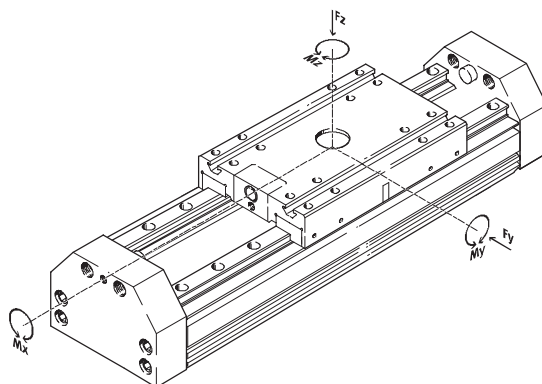
| Achse | |
|-------|--|
| 1 | Abschlussdeckel Aluminium, eloxiert |
| 2 | Führung Wälzlagerstahl |
| 3 | Profil Aluminium, eloxiert |
| 4 | Schlitten Aluminium, eloxiert |

Schwerlastführungen HD, ohne Antrieb

Datenblatt

Belastungskennwerte

Die angegebenen Kräfte und Momente beziehen sich auf das Zentrum der Führungsschiene. Sie dürfen im dynamischen Betrieb nicht überschritten werden.



Wirken gleichzeitig mehrere der unten genannten Kräfte und Momente auf die Schwerlastführung ein, müssen neben den aufgeführten Maximalbelastungen folgende Gleichungen erfüllt werden:

$$\frac{F_y}{F_{y_{\max}}} + \frac{F_z}{F_{z_{\max}}} + \frac{M_x}{M_{x_{\max}}} + \frac{M_y}{M_{y_{\max}}} + \frac{M_z}{M_{z_{\max}}} \leq 1$$

| Zulässige Kräfte und Momente | | | | | | |
|-------------------------------|------|------|-------|-------|-------|-------|
| Baugröße | | HD8 | HD12 | HD18 | HD25 | HD40 |
| F _{y_{max.}} | [N] | 518 | 1 120 | 1 820 | 5 400 | 5 400 |
| F _{z_{max.}} | [N] | 518 | 1 120 | 1 820 | 5 600 | 5 600 |
| M _{x_{max.}} | [Nm] | 12,6 | 33,6 | 70 | 260 | 375 |
| M _{y_{max.}} | [Nm] | 16,8 | 50,4 | 115 | 415 | 560 |
| M _{z_{max.}} | [Nm] | 16,8 | 49 | 112 | 400 | 540 |

Schwerlastführungen HD, ohne Antrieb

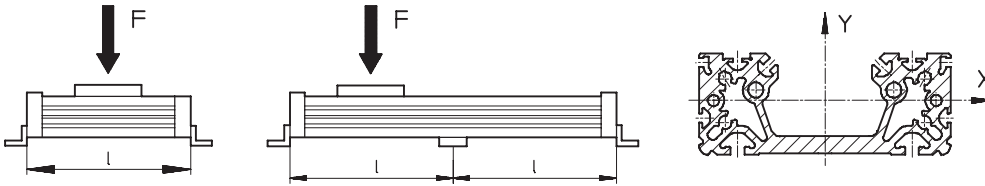
Datenblatt

FESTO

Maximal zulässiger Stützabstand l in Abhängigkeit der Kraft F

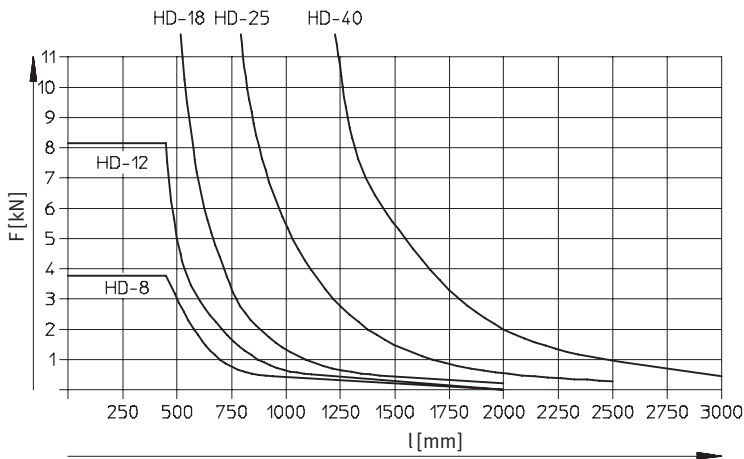
Um die Durchbiegung bei großen Hüben zu begrenzen, muss der Antrieb gegebenenfalls mit Mittenstützen MUP abgestützt werden. Die folgende Diagramme dienen zur Ermittlung des maximal zulässigen Stützabstandes l in Abhängigkeit der einwirkenden Kraft F .

Masse auf die Fläche des Schlittens

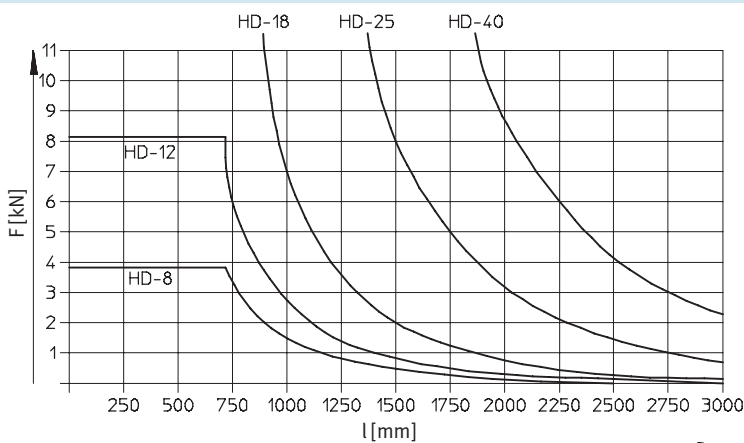


Maximaler zulässiger Stützabstand l (ohne Mittenstütze) in Abhängigkeit von der Kraft F

Biegung um die X-Achse



Biegung um die Y-Achse

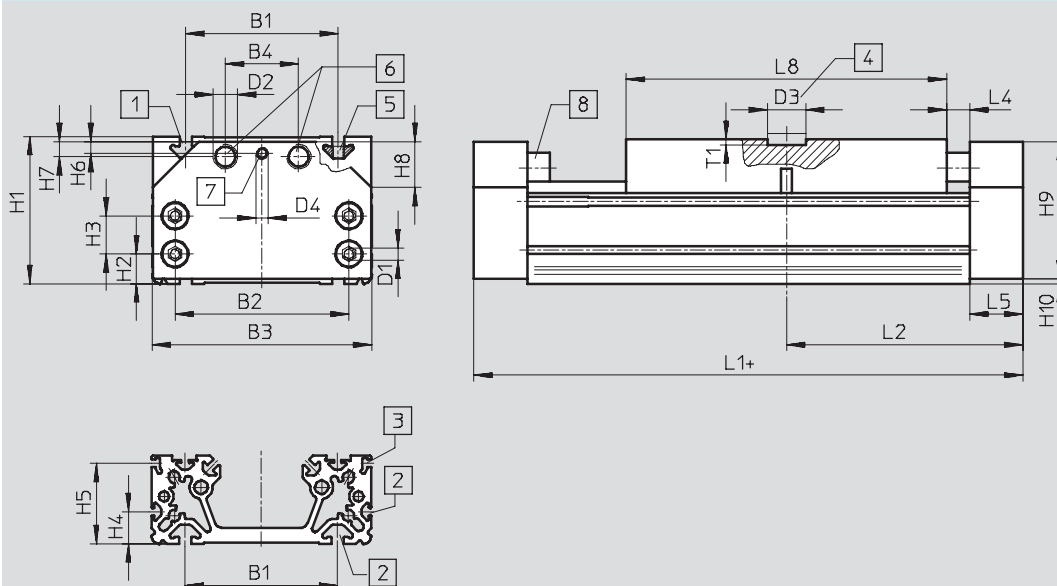


Schwerlastführungen HD, ohne Antrieb

Datenblatt

Abmessungen

Download CAD-Daten → www.festo.com



- | | | |
|---|--|------------------------|
| 1 Befestigungsnut für Nutenstein NSTH | 4 Zentralbefestigung SLZZ | + = zuzüglich Hublänge |
| 2 Befestigungsnut für Nutenstein NST | 5 Nutenstein NSTH | |
| 3 Sensornut für Näherungsschalter SME/SMT-8 | 6 Gewinde für Stoßdämpfer YHD bzw. YSR-...-C | |
| | 7 Gewinde für Gewindestift (Stoßdämpfer-Bausatz) | |
| | 8 Gummipuffer | |

| Baugröße | B1 | B2 | B3 | B4 | D1 | D2 | D3 | D4 | H1 | H2 | H3 | H4 |
|----------|-----------|----------|-----|----|----|---------|-------|------|---------|---------|-----------|-----|
| [mm] | | ±0,2 | | | | | ∅ G7 | | | | | |
| 8 | 50 ±0,2 | 46 ±0,1 | 75 | 26 | M5 | M10x1 | – | M3 | 48,2 | 9,5 | 14 ±0,1 | 8,5 |
| 12 | 60 ±0,3 | 65 ±0,1 | 89 | 30 | | M12x1 | 25 | M4 | 59,5 | 11 | 19 ±0,1 | 12 |
| 18 | 80 ±0,3 | 85 ±0,2 | 116 | 40 | M8 | M16x1 | | M6 | 69,9 | 12,8 | 19,5 ±0,1 | 14 |
| 25 | 100 ±0,3 | 114 ±0,2 | 144 | 48 | | M22x1,5 | M8 | 93,5 | 18,5 | 25 ±0,2 | 21 | |
| 40 | 140 ±0,35 | 156 ±0,2 | 185 | 54 | | | 124,5 | 21 | 48 ±0,2 | 35 | | |

| Baugröße | H5 | H6 | H7 | H8 | H9 | H10 | L1 | L2 | L4 | L5 | L8 | T1 |
|----------|------|-----|------|--------|-----|-----|-----|-----|----|-----|-----|----|
| [mm] | | | | | | | | | | | | |
| 8 | 29,3 | 2,4 | 8 | 15x45° | 47 | 0,5 | 160 | 80 | 15 | 20 | 90 | – |
| 12 | 35,3 | 4 | 6,5 | 18x45° | 58 | | 190 | 95 | | 120 | 3,5 | |
| 18 | 42,3 | 5,9 | 8,7 | 20x45° | 68 | 0,8 | 240 | 120 | 25 | 160 | 210 | 4 |
| 25 | 52,8 | 9 | 9,75 | 30x45° | 90 | | 310 | 155 | | 35 | | |
| 40 | 82,8 | 5,5 | 15,5 | 35x45° | 120 | 2,0 | 354 | 177 | 32 | 260 | | |

Schwerlastführungen HD, ohne Antrieb

Bestellangaben– Produktbaukasten

M Mindestangaben →

| Baukasten-Nr. | Funktion | Baugröße | Hub | Grundauführung |
|------------------------|-----------|-----------|--------------|----------------|
| 170023 | HD | 8 | 10 ... 2 160 | GK |
| 170024 | | 12 | | |
| 170025 | | 18 | | |
| 170026 | | 25 | | |
| 170027 | | 40 | | |
| Bestellbeispiel | | | | |
| 170026 | HD | 25 | 500 | GK |

Bestelltabelle

| Baugröße | 8 | 12 | 18 | 25 | 40 | Bedingungen | Code | Eintrag Code |
|-------------------------|-------------------|---------------|---------------|---------------|---------------|-------------|------------|--------------|
| M Baukasten-Nr. | 170023 | 170024 | 170025 | 170026 | 170027 | | | |
| Funktion | Schwerlastführung | | | | | | HD | HD |
| Baugröße | 8 | 12 | 18 | 25 | 40 | | -... | |
| Hub [mm] | 10 ... 1 080 | 10 ... 1 550 | 10 ... 1 810 | 10 ... 2 160 | 10 ... 2 110 | | -... | |
| ↓ Grundauführung | Standardschlitten | | | | | | -GK | -GK |

Übertrag Bestellcode

HD - - - **GK**

Schwerlastführung HD, ohne Antrieb

Bestellangaben – Produktbaukasten

| 0 Optionen | | | | | | | | |
|------------|---------------|----------------------|---------------|--------------------|----------------|------------------------------|-------------------|--------------------|
| Zubehör | Nutabdeckung | Nutenstein | Mittensstütze | Zentralbefestigung | Fußbefestigung | Näherungsschalter | Steckdosenleitung | Stoßdämpferbausatz |
| ZUB | ...S ...B | ...X ...Y ...U | ...M | ...Q | ...F | ...G ...H ...I ...J | ...V | ...D |
| ZUB | - 2S2B | 2X | | Q | F | | | 2D |

| Bestelltable | | | | | | | | | | |
|------------------------------|---------------------------------|--|----------------|----------|----------|----|----|-------------|-------------|--------------|
| Baugröße | | | 8 | 12 | 18 | 25 | 40 | Bedingungen | Code | Eintrag Code |
| 0 Zubehör | | | lose beigelegt | | | | | | ZUB- | ZUB- |
| Nutabdeckung | Sensornut | | 1 ... 10 | | | | | | ...S | |
| (2 Stück, 0,5 m) | Befestigungsnut unten, seitlich | | - | 1 ... 10 | | | | | ...B | |
| Nutenstein für | Schlitten | | 1 ... 10 | | | | | | ...X | |
| | Profilrohr seitlich | | - | - | 1 ... 10 | | | | ...Y | |
| | Profilrohr unten | | - | 1 ... 10 | | | | | ...U | |
| Mittensstütze | | | 1 ... 10 | | | | | | ...M | |
| Zentralbefestigung für | Schlitten | | - | 1 ... 10 | | | | | ...Q | |
| Fußbefestigung (Satz) | | | 1 ... 10 | | | | | | ...F | |
| Näherungsschalter magnetisch | mit Kabel 2,5 m | | 1 ... 10 | | | | | | ...G | |
| | mit Stecker | | 1 ... 10 | | | | | | ...H | |
| | kontaktlos mit Kabel 2,5 m | | 1 ... 10 | | | | | | ...I | |
| | kontaktlos mit Stecker | | 1 ... 10 | | | | | | ...J | |
| Steckdosenleitung | 2,5 m | | 1 ... 10 | | | | | | ...V | |
| Stoßdämpferbausatz | | | 1 ... 10 | | | | | | ...D | |

Übertrag Bestellcode

ZUB -

Schwerlastführungen HD, ohne Antrieb

Zubehör

FESTO

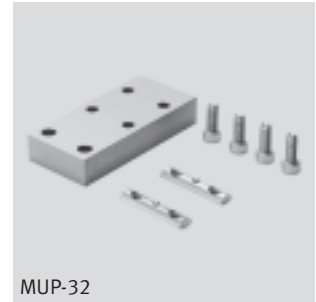
Fußbefestigung HHP (Bestellcode F)

Werkstoff:
Stahl, verzinkt
Kupfer-, PTFE- und silikonfrei

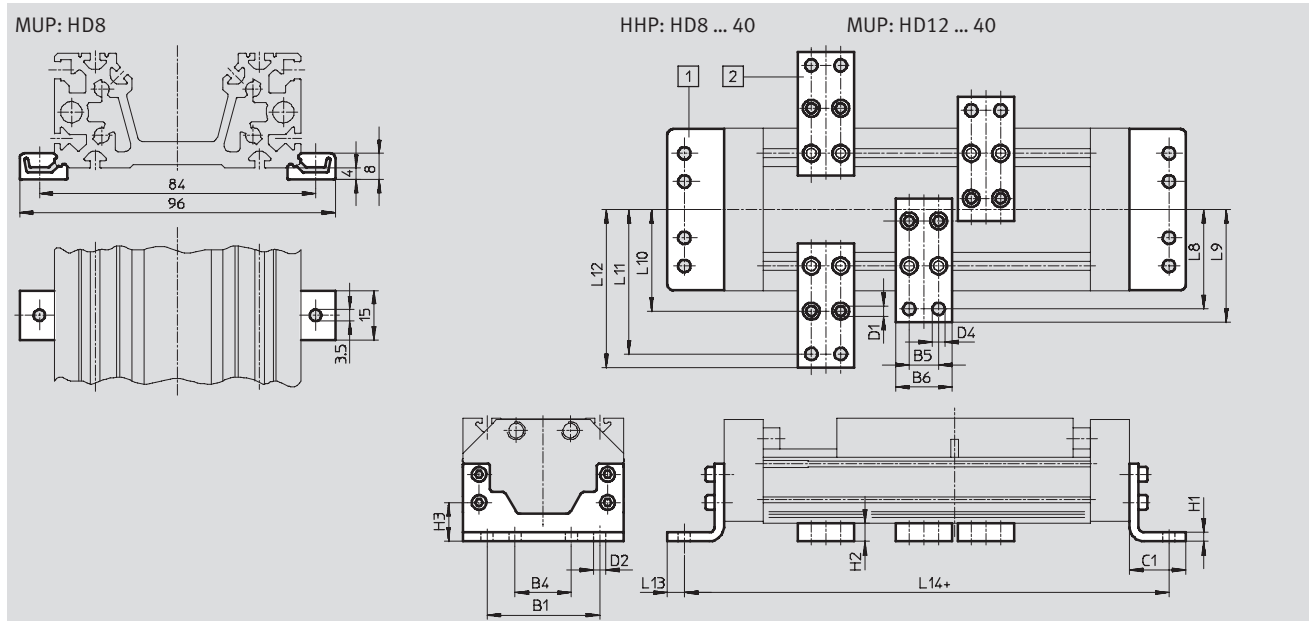


Mittensstütze MUP (Bestellcode M)

Werkstoff:
Stahl, verzinkt
Kupfer-, PTFE- und silikonfrei



MUP-32



| Abmessungen und Bestellangaben | | | | | | | | | | | |
|--------------------------------|-----|----|----|----|----|---------|---------|---------|----|----|------|
| für Baugröße | B1 | B4 | B5 | B6 | C1 | D1 Ø | D2 Ø | D4 Ø | H1 | H2 | H3 |
| [mm] | | | | | | | | | | | |
| 8 | 50 | 25 | - | - | 23 | - | 5,5 | - | 5 | - | 13,5 |
| 12 | 60 | 30 | 22 | 35 | 28 | 5,5 | 6,6 | 6,6 | 6 | 10 | 21 |
| 18 | 80 | 40 | 22 | 35 | 34 | 5,5 | 6,6 | 6,6 | 8 | 14 | 26,8 |
| 25 | 100 | 50 | 26 | 50 | 50 | 9 | 11 | 11 | 8 | 16 | 34,5 |
| 40 | 140 | 70 | 26 | 50 | 50 | 9 | 11 | 11 | 10 | 16 | 37 |

| für Baugröße | L8 | L9 | L10 | L11 | L12 | L13 | L14 | Gewicht | Teile-Nr. | Typ |
|--------------|-----|------|-----|-----|------|-----|-----|---------|-----------|----------|
| [mm] | | | | | | | | [g] | | |
| 8 | - | - | - | - | - | 6 | 194 | 105 | 161 991 | HHP-8 |
| | | | | | | | | 8 | 160 909 | MUP-8/12 |
| 12 | 54 | 60,5 | 52 | 76 | 82,5 | 8 | 230 | 186 | 161 992 | HHP-12 |
| | | | | | | | | 89 | 150 737 | MUP-32 |
| 18 | 68 | 75 | 64 | 92 | 99 | 9 | 290 | 357 | 161 993 | HHP-18 |
| | | | | | | | | 126 | 150 738 | MUP-40 |
| 25 | 88 | 100 | 90 | 128 | 140 | 15 | 380 | 794 | 161 994 | HHP-25 |
| | | | | | | | | 347 | 150 739 | MUP-50 |
| 40 | 108 | 120 | 110 | 148 | 160 | 15 | 424 | 1 318 | 161 995 | HHP-40 |
| | | | | | | | | 347 | 150 739 | MUP-50 |

Schwerlastführungen HD, ohne Antrieb

Zubehör

Stoßdämpfer Bausatz YHD (Bestellcode: D)

Werkstoff:
Gehäuse: Stahl, verzinkt
Dichtungen: TPE-U(PU) NBR
Kupfer-, PTFE- und silikonfrei



| Bestellangaben | | | |
|-------------------|-------------|-----------|--------|
| für Baugröße [mm] | Gewicht [g] | Teile-Nr. | Typ |
| 8 | 168 | 174 542 | YHD-8 |
| 12 | 170 | 174 543 | YHD-12 |
| 18 | 203 | 174 544 | YHD-18 |
| 25 | 293 | 174 545 | YHD-25 |
| 40 | 515 | 174 546 | YHD-40 |

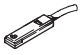
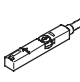
| Bestellangaben | | Datenblätter → Internet: befestigungselement | | | |
|--------------------------------|-------------------|--|-------------|--------------------|------------------|
| | für Baugröße [mm] | Bemerkung | Bestellcode | Teile-Nr. Typ | PE ¹⁾ |
| Nutenstein NST | | | | | |
| | 18 | für Profilrohr seitlich | Y | 150 914 NST-5-M5 | 1 |
| | 25 | | | 150 914 NST-5-M5 | 1 |
| | 40 | | | 150 915 NST-8-M6 | 1 |
| | 12 | für Profilrohr unten | U | 150 914 NST-5-M5 | 1 |
| | 18 | | | 150 914 NST-5-M5 | 1 |
| | 25 | | | 150 915 NST-8-M6 | 1 |
| | 40 | | | 150 915 NST-8-M6 | 1 |
| Nutenstein NSTH | | | | | |
| | 8 | für Schlitten | X | 161 018 NSTH-8 | 1 |
| | 12 | | | 161 019 NSTH-12 | 1 |
| | 18 | | | 161 020 NSTH-18 | 1 |
| | 25 | | | 161 021 NSTH-25 | 1 |
| | 40 | | | 161 022 NSTH-40 | 1 |
| Zentralbefestigung SLZZ | | | | | |
| | 12 ... 40 | für Schlitten | Q | 150 901 SLZZ-25/16 | 1 |
| Nutabdeckung ABP | | | | | |
| | 12 | für Befestigungsnut seitlich und unten | B | 151 681 ABP-5 | 2 |
| | 18 | | | 151 681 ABP-5 | |
| | 25 unten | je 0,5 m | | 151 681 ABP-5 | |
| | 25 seitlich | | | 151 682 ABP-8 | |
| | 40 | | | 151 682 ABP-8 | |
| Nutabdeckung ABP-S | | | | | |
| | 8 ... 40 | für Sensornut je 0,5 m | S | 151 680 ABP-5-S | 2 |


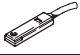
1) Packungseinheit in Stück



Schwerlastführungen HD, ohne Antrieb

Zubehör

FESTO

| Bestellangaben – Näherungsschalter für T-Nut, magnetoresistiv | | | | | Datenblätter → Internet: smt | |
|---|--|--------------------|------------------------|-------------------|------------------------------|------------------------------|
| | Befestigungsart | Schalt- ausgang | Elektrischer Anschluss | Kabellänge [m] | Teile-Nr. | Typ |
| Schließer | | | | | | |
|  | längs in Nut einschiebbar, bündig mit Zylinderprofil | PNP | Kabel, 3-adrig | 2,5 | 175 436 | SMT-8-PS-K-LED-24-B |
| | | | Stecker M8x1, 3-polig | 0,3 | 175 484 | SMT-8-PS-S-LED-24-B |
| Öffner | | | | | | |
|  | von oben in Nut einsetzbar, bündig mit Zylinderprofil | PNP | Kabel, 3-adrig | 7,5 | 543 873 | SMT-8M-PO-24V-K7,5-OE |

| Bestellangaben – Näherungsschalter für T-Nut, magnetisch Reed | | | | | Datenblätter → Internet: sme | |
|--|---|---------------------|------------------------|-------------------|------------------------------|-------------------------|
| | Befestigungsart | Schalt- ausgang | Elektrischer Anschluss | Kabellänge [m] | Teile-Nr. | Typ |
| Schließer | | | | | | |
|  | längs in Nut einschiebbar, bündig mit Zylinderprofil | kontakt- behafet | Kabel, 3-adrig | 2,5 | 150 855 | SME-8-K-LED-24 |
| | | | Stecker M8x1, 3-polig | 0,3 | 150 857 | SME-8-S-LED-24 |
| Öffner | | | | | | |
|  | längs in Nut einschiebbar, bündig mit Zylinderprofil | kontakt- behafet | Kabel, 3-adrig | 7,5 | 160 251 | SME-8-O-K-LED-24 |

| Bestellangaben – Verbindungsleitungen | | | | Datenblätter → Internet: nebu | |
|---|-------------------------------|-------------------------------|-------------------|-------------------------------|----------------------------|
| | Elektrischer Anschluss links | Elektrischer Anschluss rechts | Kabellänge [m] | Teile-Nr. | Typ |
|  | Dose gerade, M8x1, 3-polig | Kabel, offenes Ende, 3-adrig | 2,5 | 541 333 | NEBU-M8G3-K-2.5-LE3 |
| | | | 5 | 541 334 | NEBU-M8G3-K-5-LE3 |
|  | Dose gewinkelt, M8x1, 3-polig | Kabel, offenes Ende, 3-adrig | 2,5 | 541 338 | NEBU-M8W3-K-2.5-LE3 |
| | | | 5 | 541 341 | NEBU-M8W3-K-5-LE3 |