

Sperr-/Rotations-Steckverschraubungen QS, Quick Star

FESTO



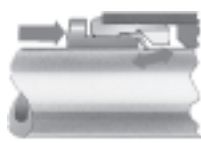
Sperr-/Rotations-Steckverschraubungen QS, Quick Star

Merkmale

Anwendung **Einfach stecken – fertig** **Absolute Sicherheit** **Die unverlierbare Dichtung**



Ohne Umwege zur richtigen Verschraubung. Quick Star bietet für jede Verbindung die sichere Lösung. Die komfortable Verschraubungssystematik bietet weit mehr als 1000 Typen an Standard- und Funktionsverschraubungen.



Über die rostfreie Stahlkralle wird der Schlauch ohne Beschädigung der Oberfläche gehalten. Schwingungen und Druckstöße werden absorbiert. Das Lösen des Schlauches erfolgt durch einfaches Niederdrücken des blauen Lösungsringes. Der Schlauch Außendurchmesser ist zur besseren Zuordnung auf dem Lösering angegeben.



Der Dichtring aus Nitrilkautschuk garantiert absolute Dichtheit zwischen den Normschläuchen und Verschraubungskörper. Der Normschlauch ist zusammen mit der Festo Steckverbindung für Druckluft und Vakuum geeignet.



Alle Messingteile der Festo Steckverschraubungen sind durch eine Nickelbeschichtung oberflächenvergütet und besitzen damit eine hohe Korrosionsbeständigkeit. Die kegeligen R-Gewinde nach ISO sind mit einer selbstabdichtenden PTFE-Beschichtung versehen und gewährleisten eine Wiederverwendung bis zu fünfmal ohne zusätzliche Dichtungselemente.

360° schwenkbar **360° rotierend, mit Kugellager**



Ausrichten bei der Montage. Ausgleich der Schlauchbewegung in der Anwendung.



Rotierende Bewegung in der Anwendung bis max. 500 U/min zulässig.

Welche Verschraubung passt in welches Gewinde?

Metrisches Gewinde

- Gewinde sind mit G-Gewinden vergleichbar und werden in metrisch zylindrische Gewinde montiert
- Dichtigkeit wird durch einen gekammerten O-Ring gewährleistet.

G-Gewinde

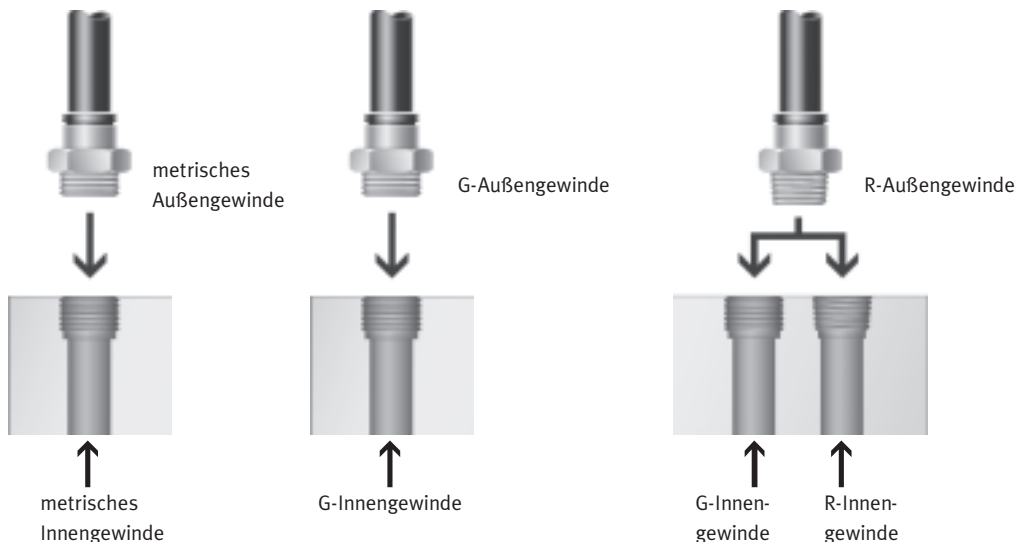
nach DIN ISO 228-1

- kürzeres Gewinde
- konstante Einbautiefe
- austauschbarer Dichtring
- stirnseitige Abdichtung
- mehrmals wiederverwendbar durch austauschbaren Dichtring.

R-Gewinde

nach DIN 2999-1 und ISO 7/1

- selbstsicherndes Gewinde
- Abdichtung auf dem Gewinde
- keine zusätzliche Dichtfläche erforderlich
- kleinere Einbaumaße, da kein Absatz für Dichtfläche
- bis zu 5 mal wiederverwendbar.

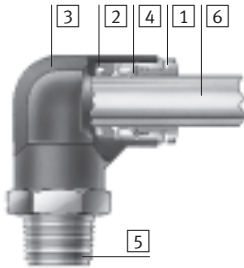


Sperr-/Rotations-Steckverschraubungen QS, Quick Star

Technische Daten

Werkstoffe

Funktionschnitt



	Standard QS
1 Lösering	Polyacetal
2 Schlauchdichtung	Nitrilkautschuk
3 Gehäuse	Polybutylenterephthalat Messing vernickelt
4 Schlauchklemmsegment	hochlegierter Stahl rostfrei
5 Gewindestück	Messing vernickelt PTFE-Dichtmasse
6 Kunststoffschlauch, außenkalibriert	PAN PUN PUN-H PUN-E
Werkstoff-Hinweis	RoHS konform

Schlauch-Einstecktiefe



Schlauch-Außen-Ø [mm]	4	6	8	10	12
Standard QSK	12,5 (QSSK: 15)	13,5 (QSSK: 17)	19 (QSK-1/8: 22)	21 (QSK-1/4: 25)	23 (QSK-3/8: 29)
Standard QSR	16	17	19	21	23

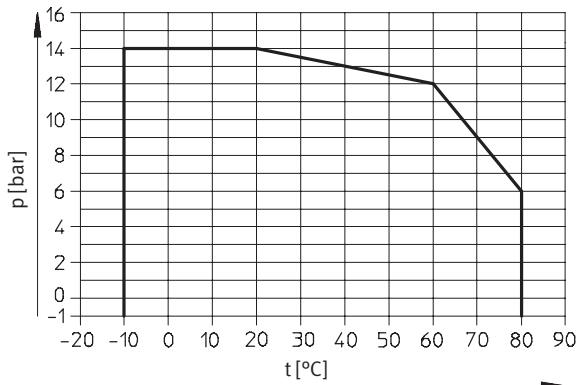
Betriebs- und Umweltbedingungen

	Standard QSK	Standard QSR
Temperaturabhängiger Betriebsdruck [bar]	-0,95 ... +14	
Betriebstemperatur [°C]	-10 ... +80	
Korrosionsbeständigkeit KBK ¹⁾	1	
Zulassung	Germanischer Lloyd	

1) Korrosionsbeständigkeitsklasse 1 nach Festo Norm 940 070

Bauteile mit geringer Korrosionsbeanspruchung. Transport- und Lagerschutz. Teile ohne vorrangig dekorative Anforderung an die Oberfläche z. B. im nicht sichtbaren Innenbereich oder hinter Abdeckungen.

Betriebsdruck p in Abhängigkeit von der Temperatur t



Sperr-/Rotations-Steckverschraubungen QS, Quick Star

Technische Daten

Kombinationsmöglichkeiten Steckverschraubung/Schlauch					
Gewinde	Schlauch-Außen-Ø [mm]				
	4	6	8	10	12
M5	++	+	-	-	-
R ¹ / ₈	+	++	+	+	-
R ¹ / ₄	+	+	++	+	+
R ³ / ₈	-	+	+	++	+
R ¹ / ₂	-	-	-	+	++
G ¹ / ₈	+	++	+	-	-
G ¹ / ₄	-	+	++	+	+
G ³ / ₈	-	-	+	++	+
G ¹ / ₂	-	-	-	-	++

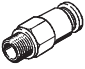
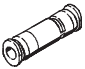



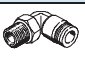
+ Mögliche Kombination Gewinde/Schlauch-Außen-Ø

++ Optimale Kombination (bez. Durchfluss) Gewinde/Schlauch-Außen-Ø

Sperr-/Rotations-Steckverschraubungen QS, Quick Star

Lieferübersicht

FESTO

Bauform	Ausführung	Typ	Anschluss D1				Anschluss D2		→ Seite/ Internet
			M-Gewinde	R-Gewinde	G-Gewinde	Schlauch- Außen-Ø	Schlauch- Außen-Ø		
Gerade Form	Sperr-Steckverschraubung – Außengewinde mit Außensechskant								
		QSK	M5	–	–	–	4, 6	6	
			–	R1/8	G1/8	–	4, 6, 8		
			–	R1/4	G1/4	–	6, 8, 10		
			–	R3/8	G3/8	–	8, 10 12		
			–	R1/2	G1/2	–	12		
	Sperr-Steckverbindung								
		QSK	–	–	–	4	–	7	
			–	–	–	6			
			–	–	–	8			
			–	–	–	10			
			–	–	–	12			
Schott-Steckverbindung									
	QSSK	–	–	–	4	–	8		
		–	–	–	6				
		–	–	–	8				
		–	–	–	10				
		–	–	–	12				
Rotations-Steckverschraubung 360° rotierend – mit Kugellager – Außengewinde mit Außensechskant									
	QSR	M5	–	–	–	4, 6	11		
		–	R1/8	G1/8	–	4, 6, 8			
		–	R1/4	G1/4	–	6, 8			
		–	R3/8	G3/8	–	8, 10 12			
		–	R1/2	G1/2	–	12			
L-Form	L-Sperr-Steckverschraubung – 360° schwenkbar – Außengewinde mit Außensechskant								
		QSKL	M5	–	–	–	4, 6	9	
			–	R1/8	G1/8	–	4, 6, 8		
			–	R1/4	G1/4	–	6, 8, 10		
			–	R3/8	G3/8	–	8, 10 12		
			–	R1/2	G1/2	–	12		
	L-Rotations-Steckverschraubung 360° rotierend – mit Kugellager – Außengewinde mit Außensechskant								
		QSRL	M5	–	–	–	4, 6	10	
			–	R1/8	G1/8	–	4, 6, 8		
			–	R1/4	G1/4	–	6, 8		
			–	R3/8	G3/8	–	8, 10 12		
			–	R1/2	G1/2	–	12		

Sperr-Steckverschraubungen QSK, Quick Star

FESTO

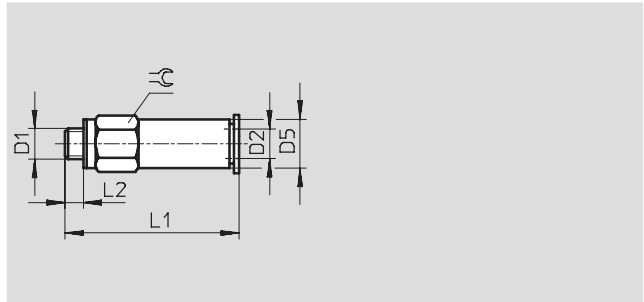
Datenblatt

Sperr-Steckverschraubung QSK

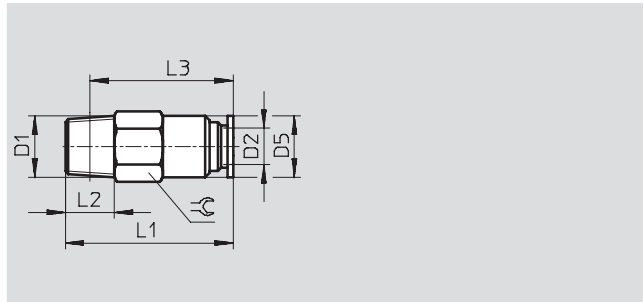
Außengewinde
mit Außensechskant



M-Gewinde



R-Gewinde



Abmessungen und Bestellangaben											
Anschluss	Nennweite	Schlauch- Außen-Ø	D5	L1	L2	L3	≈	Gewicht/ Stück	Teile-Nr.	Typ	PE*
D1	[mm]	D2	Ø					[g]			
Metrisches Gewinde mit Dichtring											
M5	1,4	4	8	29,5	3,5	–	8	7,1	153 291	QSK-M5-4	1
	1,7	6	10	32,5	3,5	–	10	12	153 292	QSK-M5-6	1
R-Gewinde											
R ¹ / ₈	1,6	4	9	25	8	20	10	9,5	153 419	QSK- ¹ / ₈ -4	1
	3	6	10	27,5	8	23	10	9,5	153 420	QSK- ¹ / ₈ -6	1
	3,4	8	14	36	8	32	14	22,5	153 422	QSK- ¹ / ₈ -8	1
R ¹ / ₄	3	6	12	27,5	11	21	14	21	153 421	QSK- ¹ / ₄ -6	1
	4,3	8	14	36	11	30	14	22,5	153 423	QSK- ¹ / ₄ -8	1
	4,8	10	17	38,5	11	32,5	17	32	153 425	QSK- ¹ / ₄ -10	1
R ³ / ₈	4,5	8	15	36	12	29,5	17	39	153 424	QSK- ³ / ₈ -8	1
	5,6	10	17	40	12	33,5	17	35	153 426	QSK- ³ / ₈ -10	1
	6,1	12	21	46	12	39,5	21	63,5	153 427	QSK- ³ / ₈ -12	1
R ¹ / ₂	6,4	12	21	46	15	38	21	65,5	153 428	QSK- ¹ / ₂ -12	1

* Packungseinheit in Stück

Sperr-Steckverschraubungen QSK, Quick Star

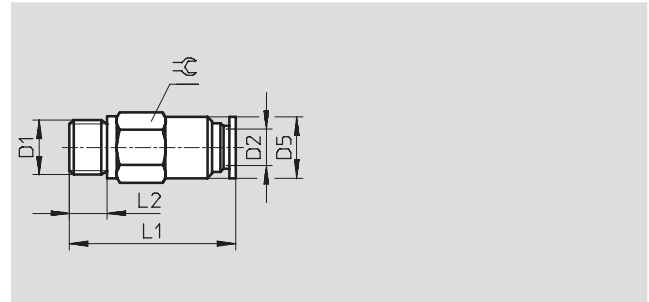
Datenblatt

Sperr-Steckverschraubung QSK

Außengewinde mit
Außensechskant



G-Gewinde



Abmessungen und Bestellangaben										
Anschluss	Nennweite	Schlauch- Außen-Ø	D5	L1	L2	≈	Gewicht/ Stück	Teile-Nr.	Typ	PE*
D1	[mm]	D2	Ø				[g]			
G-Gewinde mit Dichtring										
G ¹ / ₈	1,6	4	8,8	23,5	5,1	13	14	186 294	QSK-G¹/₈-4	1
	3	6	10	26,2	5,1	13	14	186 295	QSK-G¹/₈-6	1
	3,4	8	14	34,7	5,1	14	23	186 297	QSK-G¹/₈-8	1
G ¹ / ₄	3	6	12	25,6	5,6	17	26	186 296	QSK-G¹/₄-6	1
	4,3	8	14	34,5	5,6	17	30	186 298	QSK-G¹/₄-8	1
	4,8	10	17	36,8	5,6	17	33	186 300	QSK-G¹/₄-10	1
G ³ / ₈	4,5	8	15	34,5	6,6	19	43	186 299	QSK-G³/₈-8	1
	5,6	10	17	38,3	6,6	19	41	186 301	QSK-G³/₈-10	1
	6,1	12	20,8	43,3	6,6	21	63	186 302	QSK-G³/₈-12	1
G ¹ / ₂	6,4	12	20,8	44,9	7,6	24	78	186 303	QSK-G¹/₂-12	1

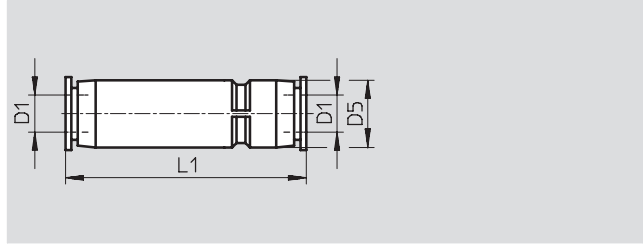
* Packungseinheit in Stück

Sperr-Steckverschraubungen QSK/QSSK, Quick Star

FESTO

Datenblatt

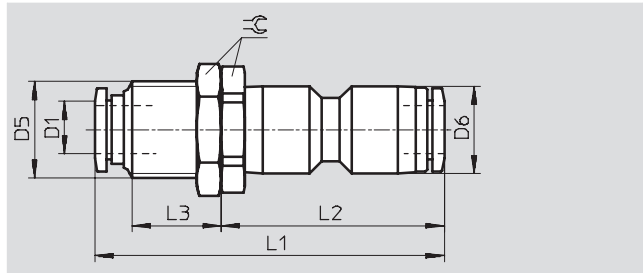
Sperr-Steckverbindung QSK



Abmessungen und Bestellangaben							
Schlauch- Außen-Ø D1	Nennweite [mm]	D5 Ø	L1	Gewicht/Stück [g]	Teile-Nr.	Typ	PE*
4	1,6	8,5	36	3,5	153 439	QSK-4	1
6	3	11	39,5	6	153 440	QSK-6	1
8	4,4	14,5	54,5	16	153 441	QSK-8	1
10	5,3	17,5	60,5	26	153 442	QSK-10	1
12	6,2	21	70,5	40,5	153 443	QSK-12	1

* Packungseinheit in Stück

Schott-Steckverbindung QSSK



Abmessungen und Bestellangaben											
Schlauch- Außen-Ø D1	Nenn- weite [mm]	D5 Ø	D6 Ø	L1	L2	L3	≈C	Gewicht/ Stück [g]	Teile-Nr.	Typ	PE*
4	1,5	M10x1	10	43,1	29,6	10	12	14	130 637	QSSK-4	10
6	3	M12x1	12,5	47,6	34,2	9,9	14	20	130 638	QSSK-6	10
8	4,3	M16x1	14,5	58,1	37,1	14,7	19	38	130 639	QSSK-8	10
10	5,4	M20x1	17,5	66,5	43,4	16,2	24	68	130 640	QSSK-10	1
12	6,3	M22x1	21	75,5	48,6	20,7	27	98	130 641	QSSK-12	1

* Packungseinheit in Stück

Sperr-Steckverschraubungen QSKL, Quick Star

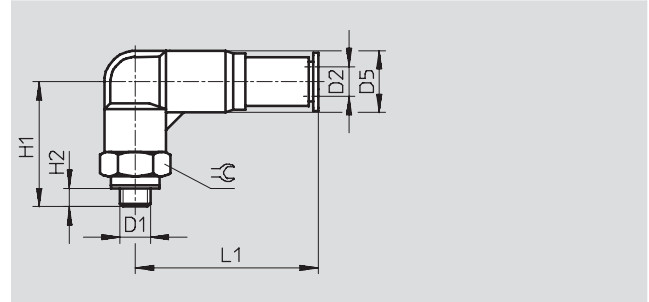
Datenblatt

L-Sperr-Steckverschraubung QSKL

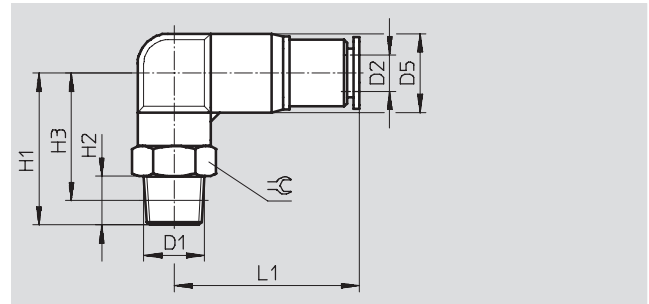
360° schwenkbar
Außengewinde
mit Außensechskant



M-Gewinde



R-Gewinde



Abmessungen und Bestellangaben												
Anschluss	Nennweite	Schlauch-Außen-Ø	D5 Ø	H1	H2	H3	L1	≈∠	Ge- wicht/ Stück [g]	Teile-Nr.	Typ	PE*
D1	[mm]	D2										
Metrische Gewinde mit Dichtring												
M5	1,4	4	10	20,8	3,5	–	30,3	10	13	153 294	QSKL-M5-4	1
	1,7	6	12,5	22,5	3,5	–	30,4	12	20	153 295	QSKL-M5-6	1
R-Gewinde												
R ¹ / ₈	1,5	4	10	23,5	8	19,5	30,5	10	17	153 429	QSKL- ¹ / ₈ -4	1
	3	6	12,5	25	8	21	30,5	12	22	153 430	QSKL- ¹ / ₈ -6	1
	4,2	8	14,5	28	8	24	43	14	34	153 432	QSKL- ¹ / ₈ -8	1
R ¹ / ₄	3,2	6	12,5	28	11	22	30,5	14	29,5	153 431	QSKL- ¹ / ₄ -6	1
	4,1	8	14,5	31	11	25	43	14	40	153 433	QSKL- ¹ / ₄ -8	1
	5,2	10	17,5	36	11	30	49,5	17	58,5	153 435	QSKL- ¹ / ₄ -10	1
R ³ / ₈	4,3	8	14,5	33	12	26,5	43	17	53	153 434	QSKL- ³ / ₈ -8	1
	5,3	10	17,5	37	12	30,5	49,5	17	67	153 436	QSKL- ³ / ₈ -10	1
	6,2	12	21	39	12	32,5	57,5	21	92,5	153 437	QSKL- ³ / ₈ -12	1
R ¹ / ₂	6,2	12	21	42	15	34	57,5	21	107	153 438	QSKL- ¹ / ₂ -12	1

* Packungseinheit in Stück

Sperr-Steckverschraubungen QSKL, Quick Star

FESTO

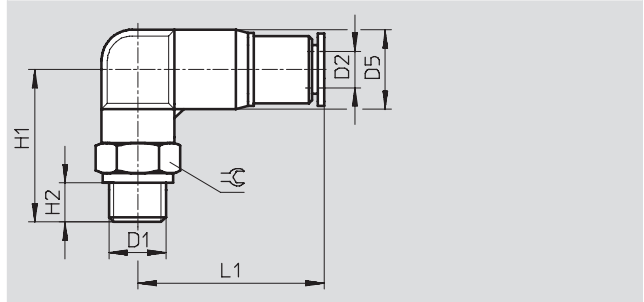
Datenblatt

L-Sperr-Steckverschraubung QSKL-...

360° schwenkbar
Außengewinde
mit Außensechskant



G-Gewinde



Abmessungen und Bestellangaben											
Anschluss	Nennweite	Schlauch- Außen-Ø	D5	H1	H2	L1	⌀	Gewicht/ Stück	Teile-Nr.	Typ	PE*
D1	[mm]	D2	Ø					[g]			
G-Gewinde mit Dichtring											
G $\frac{1}{8}$	1,5	4	10	23,3	5,1	30,3	13	19	186 304	QSKL-G$\frac{1}{8}$-4	1
	2,9	6	12,5	24	5,1	30,4	13	22	186 305	QSKL-G$\frac{1}{8}$-6	1
	4,2	8	14,5	27	5,1	43	14	34	186 307	QSKL-G$\frac{1}{8}$-8	1
G $\frac{1}{4}$	3,2	6	12,5	25,5	5,6	30,4	17	31	186 306	QSKL-G$\frac{1}{4}$-6	1
	4,1	8	14,5	28,5	5,6	43	17	43	186 308	QSKL-G$\frac{1}{4}$-8	1
	5,2	10	17,5	32,5	5,6	49,3	17	57	186 310	QSKL-G$\frac{1}{4}$-10	1
G $\frac{3}{8}$	4,3	8	14,5	30	6,6	43	19	56	186 309	QSKL-G$\frac{3}{8}$-8	1
	5,3	10	17,5	34	6,6	49,3	19	66	186 311	QSKL-G$\frac{3}{8}$-10	1
	6,2	12	21	36	6,6	57,1	21	86	186 312	QSKL-G$\frac{3}{8}$-12	1
G $\frac{1}{2}$	6,2	12	21	39	7,6	57,1	24	112	186 313	QSKL-G$\frac{1}{2}$-12	1

* Packungseinheit in Stück

Rotations-Steckverschraubungen QSR, Quick Star

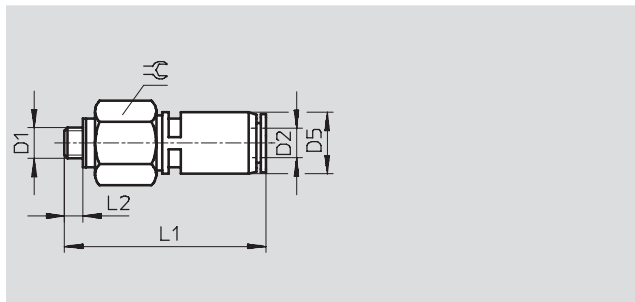
Datenblatt

Rotations-Steckverschraubung QSR

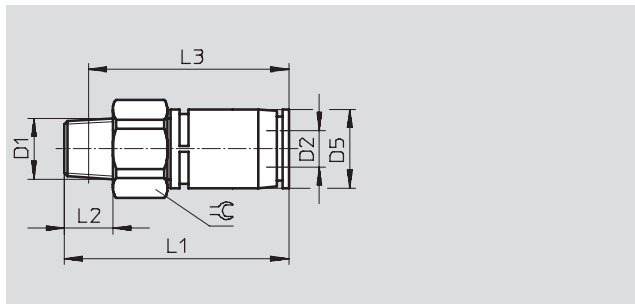
360° rotierend
Außengewinde mit
Außensechskant



M-Gewinde



R-Gewinde



Abmessungen und Bestellangaben												
Anschluss	Nennweite	Schlauch-Außen-Ø	Umdrehungen rotierend	D5 Ø	L1	L2	L3	⌀	Ge- wicht/ Stück [g]	Teile-Nr.	Typ	PE*
D1	[mm]	D2	[U/min]									
Metrisches Gewinde mit Dichtring												
M5	1,6	4	500	10	33,1	3,5	-	12	13	153 526	QSR-M5-4	1
	1,6	6	500	12,5	36,7	3,5	-	14	19	153 527	QSR-M5-6	1
R-Gewinde												
R ¹ / ₈	2,1	4	500	10	34,1	8	30,1	12	14	153 401	QSR- ¹ / ₈ -4	1
	3,4	6	500	12,5	36,9	8	32,9	14	18	153 402	QSR- ¹ / ₈ -6	1
	5	8	400	14,5	45,3	8	41,3	17	34	153 404	QSR- ¹ / ₈ -8	1
R ¹ / ₄	3,4	6	500	12,5	38,9	11	32,8	14	23	153 403	QSR- ¹ / ₄ -6	1
	5	8	400	14,5	44,3	11	38,3	17	32	153 405	QSR- ¹ / ₄ -8	1
R ³ / ₈	5	8	400	14,5	44,3	12	38	17	39	153 406	QSR- ³ / ₈ -8	1
	6,7	10	300	18	55,8	12	49,5	22	61	153 407	QSR- ³ / ₈ -10	1
	8	12	250	21	63,2	12	56,9	24	82	153 408	QSR- ³ / ₈ -12	1
R ¹ / ₂	8	12	250	21	63,2	15	55	24	89	153 409	QSR- ¹ / ₂ -12	1

* Packungseinheit in Stück

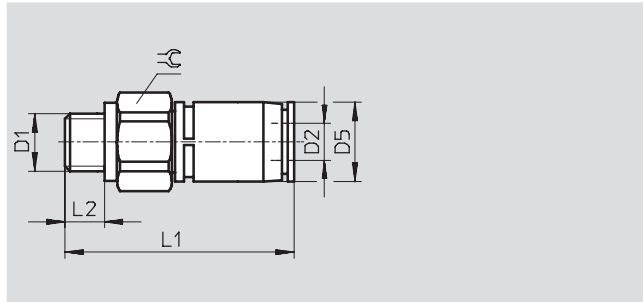
Rotations-Steckverschraubungen QSR, Quick Star

FESTO

Datenblatt

Rotations-Steckverschraubung QSR

360° rotierend
für Kunststoffschlauch
außenkalibriert



Abmessungen und Bestellangaben											
Anschluss	Nennweite	Schlauch- Außen-Ø	Umdrehun- gen rotie- rend	D5 Ø	L1	L2	≈C	Ge- wicht/ Stück	Teile-Nr.	Typ	PE*
D1	[mm]	D2	[U/min]					[g]			
G-Gewinde mit Dichtring											
G $\frac{1}{8}$	2,1	4	500	10	33,1	5,1	13	15	186 276	QSR-G$\frac{1}{8}$-4	1
	3,4	6	500	12,5	35,9	5,1	14	17	186 277	QSR-G$\frac{1}{8}$-6	1
	5	8	400	14,5	44,3	5,1	17	34	186 279	QSR-G$\frac{1}{8}$-8	1
G $\frac{1}{4}$	3,4	6	500	12,5	35,4	5,6	17	24	186 278	QSR-G$\frac{1}{4}$-6	1
	5	8	400	14,5	40,8	5,6	17	30	186 280	QSR-G$\frac{1}{4}$-8	1
G $\frac{3}{8}$	5	8	400	14,5	41,3	6,6	19	40	186 281	QSR-G$\frac{3}{8}$-8	1
	6,7	10	300	18	53,8	6,6	22	59	186 282	QSR-G$\frac{3}{8}$-10	1
	8	12	200	21	60,2	6,6	23,8	78	186 283	QSR-G$\frac{3}{8}$-12	1
G $\frac{1}{2}$	8	12	200	21	58,2	7,6	23,8	79	186 284	QSR-G$\frac{1}{2}$-12	1

* Packungseinheit in Stück

Rotations-Steckverschraubungen QSRL, Quick Star

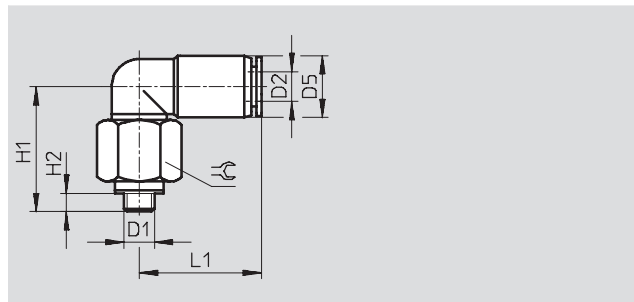
Datenblatt

L-Rotations-Steckverschraubung QSRL

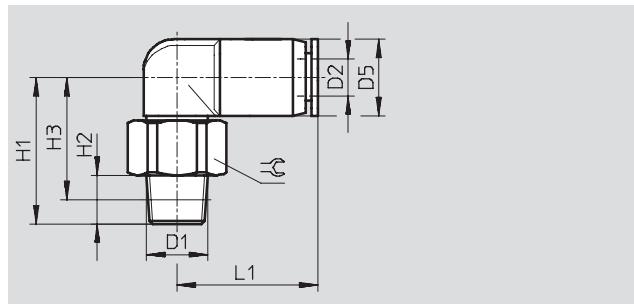
360° rotierend
mit Kugellager
Außengewinde
mit Außensechskant



M-Gewinde



R-Gewinde



Abmessungen und Bestellangaben													
Anschluss	Nennweite	Schlauch-Außen-Ø	Umdrehungen rotierend	D5 Ø	H1	H2	H3	L1	⊖	Gewicht/Stück [g]	Teile-Nr.	Typ	PE*
D1	[mm]	D2	[U/min]										
Metrisches Gewinde mit Dichtring													
M5	1,4	4	500	10	21	3,5	–	19,7	12	13	153 529	QSRL-M5-4	1
	1,6	6	500	12,5	23,8	3,5	–	22,8	14	20	153 530	QSRL-M5-6	1
R-Gewinde													
R ¹ / ₈	1,8	4	500	10	23	8	18	20	12	15	153 410	QSRL- ¹ / ₈ -4	1
	3,1	6	500	12,5	24	8	20	23	14	19	153 411	QSRL- ¹ / ₈ -6	1
	4,6	8	400	14,5	31,5	8	27,5	26	17	33	153 413	QSRL- ¹ / ₈ -8	1
R ¹ / ₄	3,1	6	500	12,5	26	11	20	23	14	23	153 412	QSRL- ¹ / ₄ -6	1
	4,6	8	400	14,5	30,5	11	24,5	26	17	32	153 414	QSRL- ¹ / ₄ -8	1
R ³ / ₈	4,6	8	400	14,5	30,5	12	24	26	17	39	153 415	QSRL- ³ / ₈ -8	1
	6,2	10	300	17,5	36	12	29,5	30	22	56	153 416	QSRL- ³ / ₈ -10	1
	7,4	12	250	21	41,5	12	35	33	24	84	153 417	QSRL- ³ / ₈ -12	1
R ¹ / ₂	7,4	12	250	21	41,5	15	33,5	33	24	90	153 418	QSRL- ¹ / ₂ -12	1

* Packungseinheit in Stück

Rotations-Steckverschraubungen QSRL, Quick Star

FESTO

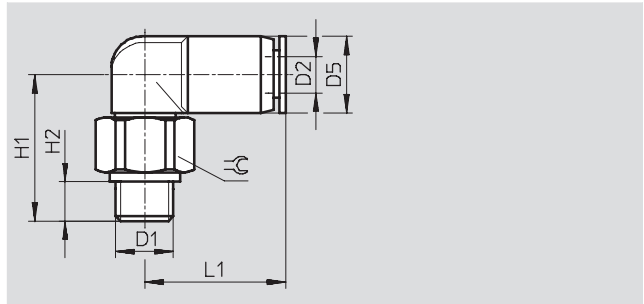
Datenblatt

L-Rotations-Steckverschraubung QSRL

360° rotierend
mit Kugellager
Außengewinde
mit Außensechskant



G-Gewinde



Abmessungen und Bestellangaben												
Anschluss	Nennweite	Schlauch- Außen-Ø	Umdrehun- gen rotie- rend	D5 Ø	H1	H2	L1	⌀	Ge- wicht/ Stück	Teile-Nr.	Typ	PE*
D1	[mm]	D2	[U/min]						[g]			
G-Gewinde mit Dichtring												
G ¹ / ₈	1,9	4	500	10	21	5,1	19,7	13	15	186 285	QSRL-G¹/₈-4	1
	3,1	6	500	12,5	23	5,1	22,8	14	18	186 286	QSRL-G¹/₈-6	1
	4,6	8	400	14,5	30,5	5,1	25,7	17	35	186 288	QSRL-G¹/₈-8	1
G ¹ / ₄	3,1	6	500	12,5	22,5	5,6	22,8	17	25	186 287	QSRL-G¹/₄-6	1
	4,6	8	400	14,5	27	5,6	25,7	17	31	186 289	QSRL-G¹/₄-8	1
G ³ / ₈	4,6	8	400	14,5	27,5	6,6	25,7	19	41	186 290	QSRL-G³/₈-8	1
	6,2	10	300	17,5	33,3	6,6	29,5	22	59	186 291	QSRL-G³/₈-10	1
	7,4	12	200	21	38,5	6,6	32,7	24	81	186 292	QSRL-G³/₈-12	1
G ¹ / ₂	7,4	12	200	21	36,5	7,6	32,7	24	81	186 293	QSRL-G¹/₂-12	1

* Packungseinheit in Stück