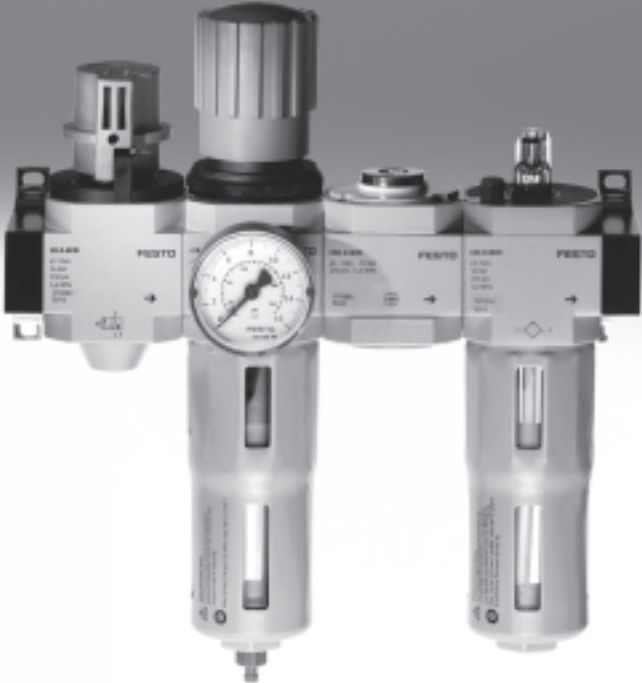
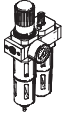
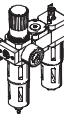
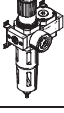
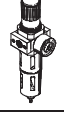
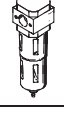
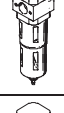
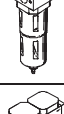

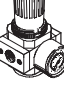


Wartungsgeräte-Kombinationen FRC-K, Baureihe D



Wartungsgeräte-Kombinationen FRC-K, Baureihe D, Metall

Lieferübersicht Wartungsgeräte Baureihe D, Metall

Typ	Bau- größe	Pneumatischer Anschluss										Druckregel- bereich [bar]			Filterfeinheit [µm]			
		M5	M7	G1/8	G1/4	G3/8	G1/2	G3/4	G1	QS4	QS6	0,5 ...	0,5 ...	2,5 ...	0,01	1	5	40
Wartungseinheiten																		
FRC/FRCS 	Micro	■	■	■	-	-	-	-	-	■	■	■	-	-	-	-	■	-
	Mini	-	-	■	■	■	-	-	-	-	-	■	■	-	-	-	■	■
	Midi	-	-	-	■	■	■	■	-	-	-	■	■	-	-	-	■	■
	Maxi	-	-	-	-	-	■	■	■	-	-	■	■	-	-	-	■	■
Wartungsgeräte-Kombinationen																		
FRC-K 	Micro	-	-	-	-	-	-	-	-	-	-	-	-	-	-	-	-	
	Mini	-	-	■	■	-	-	-	-	-	-	■	■	-	-	-	-	■
	Midi	-	-	-	■	■	■	-	-	-	-	■	■	-	-	-	-	■
	Maxi	-	-	-	-	-	■	■	-	-	-	■	■	-	-	-	-	■
LFR-K LFRS-K 	Micro	-	-	-	-	-	-	-	-	-	-	-	-	-	-	-	-	
	Mini	-	-	■	■	-	-	-	-	-	-	■	■	-	-	-	-	■
	Midi	-	-	-	■	■	■	-	-	-	-	■	■	-	-	-	-	■
	Maxi	-	-	-	-	-	■	■	-	-	-	■	■	-	-	-	-	■
Einzelgeräte																		
Filterregel- ventile LFR/LFRS 	Micro	■	■	■	-	-	-	-	-	■	■	■	-	-	-	-	■	-
	Mini	-	-	■	■	■	-	-	-	-	-	■	■	-	-	-	■	■
	Midi	-	-	-	■	■	■	■	-	-	-	■	■	-	-	-	■	■
	Maxi	-	-	-	-	-	■	■	■	-	-	■	■	-	-	-	■	■
Filter LF 	Micro	■	■	■	-	-	-	-	-	■	■	-	-	-	-	-	■	-
	Mini	-	-	■	■	■	-	-	-	-	-	-	-	-	-	-	■	■
	Midi	-	-	-	■	■	■	■	-	-	-	-	-	-	-	-	■	■
	Maxi	-	-	-	-	-	■	■	■	-	-	-	-	-	-	-	■	■
Fein- und Feinstfilter LFMA/LFMB 	Micro	-	-	-	-	-	-	-	-	-	-	-	-	-	-	-	-	
	Mini	-	-	■	■	■	-	-	-	-	-	-	-	■	■	-	-	-
	Midi	-	-	-	■	■	■	■	-	-	-	-	-	■	■	-	-	-
	Maxi	-	-	-	-	-	■	■	■	-	-	-	-	■	■	-	-	-
Aktivkohle- filter LFX 	Micro	-	-	-	-	-	-	-	-	-	-	-	-	-	-	-	-	
	Mini	-	-	■	■	■	-	-	-	-	-	-	-	-	-	-	-	-
	Midi	-	-	-	■	■	■	■	-	-	-	-	-	-	-	-	-	-
	Maxi	-	-	-	-	-	■	■	■	-	-	-	-	-	-	-	-	-
Filterkom- binationen LFMBA 	Micro	-	-	-	-	-	-	-	-	-	-	-	-	-	-	-	-	
	Mini	-	-	■	■	■	-	-	-	-	-	-	-	■	■	-	-	-
	Midi	-	-	-	■	■	■	■	-	-	-	-	-	■	■	-	-	-
	Maxi	-	-	-	-	-	■	■	■	-	-	-	-	■	■	-	-	-
Druckregel- ventile LR/LRS 	Micro	■	■	■	-	-	-	-	-	■	■	■	-	-	-	-	-	-
	Mini	-	-	■	■	■	-	-	-	-	-	■	■	-	-	-	-	-
	Midi	-	-	-	■	■	■	■	-	-	-	■	■	-	-	-	-	-
	Maxi	-	-	-	-	-	■	■	■	-	-	■	■	-	-	-	-	-

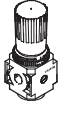
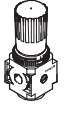
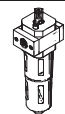
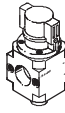

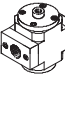
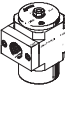
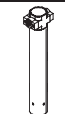
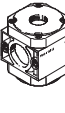

Wartungsgeräte-Kombinationen FRC-K, Baureihe D, Metall

Lieferübersicht Wartungsgeräte Baureihe D, Metall

Typ	Baugröße	Schalenschutz		Kondensatablass			Druckanzeige		Betätigungs-sicherung		Versorgungsspannung			Optionen			→ Seite/Internet
		Metallschutzkorb	Kunststoffschale	manuell drehend	halbautomatisch	vollautomatisch	mit Manometer	ohne Manometer	Drehknopf mit Arretierung	Drehknopf mit integriertem Schloss	24 V DC	110 V AC	230 V AC	direktgesteuertes Druckregelventil mit integrierter Rückstromfunktion	vorgesteuertes Druckregelventil mit integrierter Rückstromfunktion	Differenzdruckanzeige	
Wartungseinheiten																	
FRC/FRCS	Micro	-	■	■	■	-	■	■	■	-	-	-	-	-	-	-	frc
	Mini	■	-	■	-	■	■	■	■	-	-	-	-	-	-	-	
	Midi	■	-	■	-	■	■	■	■	-	-	-	-	-	-	-	
	Maxi	■	-	■	-	■	■	■	■	-	-	-	-	■	■	-	
Wartungsgeräte-Kombinationen																	
FRC-K	Micro	-	-	-	-	-	-	-	-	-	-	-	-	-	-	-	6
	Mini	■	-	■	-	■	■	-	■	-	-	-	-	-	-	-	
	Midi	■	-	■	-	■	■	-	■	-	-	-	-	-	-	-	
	Maxi	■	-	■	-	■	■	-	■	-	-	-	-	■	■	-	
LFR-K LFRS-K	Micro	-	-	-	-	-	-	-	-	-	-	-	-	-	-	-	lfr
	Mini	■	-	■	-	■	■	-	■	■	■	-	-	-	-	-	
	Midi	■	-	■	-	■	■	-	■	■	■	-	-	-	-	-	
	Maxi	■	-	■	-	■	■	-	■	■	■	-	-	■	■	-	
Einzelgeräte																	
Filterregelventile LFR/LFRS	Micro	-	■	■	■	-	■	■	■	-	-	-	-	-	-	-	lfr
	Mini	■	-	■	-	■	■	■	■	-	-	-	-	-	-	-	
	Midi	■	-	■	-	■	■	■	■	-	-	-	-	-	-	-	
	Maxi	■	-	■	-	■	■	■	■	-	-	-	-	■	■	-	
Filter LF	Micro	-	■	■	■	-	-	-	-	-	-	-	-	-	-	-	lf
	Mini	■	-	■	-	■	-	-	-	-	-	-	-	-	-	-	
	Midi	■	-	■	-	■	-	-	-	-	-	-	-	-	-	-	
	Maxi	■	-	■	-	■	-	-	-	-	-	-	-	-	-	-	
Fein- und Feinstfilter LFMA/LFMB	Micro	-	-	-	-	-	-	-	-	-	-	-	-	-	-	-	lfma, lfmb
	Mini	■	-	■	-	■	-	-	-	-	-	-	-	-	-	■	
	Midi	■	-	■	-	■	-	-	-	-	-	-	-	-	-	■	
	Maxi	■	-	■	-	■	-	-	-	-	-	-	-	-	-	■	
Aktivkohlefilter LFX	Micro	-	-	-	-	-	-	-	-	-	-	-	-	-	-	-	lfx
	Mini	■	-	-	-	-	-	-	-	-	-	-	-	-	-	-	
	Midi	■	-	-	-	-	-	-	-	-	-	-	-	-	-	-	
	Maxi	■	-	-	-	-	-	-	-	-	-	-	-	-	-	-	
Filterkombinationen LFMBA	Micro	-	-	-	-	-	-	-	-	-	-	-	-	-	-	-	lfmba
	Mini	■	-	■	-	■	-	-	-	-	-	-	-	-	-	■	
	Midi	■	-	■	-	■	-	-	-	-	-	-	-	-	-	■	
	Maxi	■	-	■	-	■	-	-	-	-	-	-	-	-	-	■	
Druckregelventile LR/LRS	Micro	-	-	-	-	-	■	■	■	-	-	-	-	-	-	-	lr
	Mini	-	-	-	-	-	■	■	■	■	-	-	-	■	-	-	
	Midi	-	-	-	-	-	■	■	■	■	-	-	-	■	-	-	
	Maxi	-	-	-	-	-	■	■	■	■	-	-	-	■	■	-	

Wartungsgeräte-Kombinationen FRC-K, Baureihe D, Metall

Lieferübersicht Wartungsgeräte Baureihe D, Metall

Typ	Bau- größe	Pneumatischer Anschluss										Druckregel- bereich [bar]			
		M5	M7	G1/8	G1/4	G3/8	G1/2	G3/4	G1	QS4	QS6	0,5 ... 7	0,5 ... 12		
Einzelgeräte															
Druckregel- ventile LRB/LRBS		Micro	-												
		Mini	-	-	-	■	-	-	-	-	-	-	-	■	■
		Midi	-	-	-	-	■	-	-	-	-	-	-	■	■
		Maxi	-												
Druck- regelventil- Batterien LRB-K		Micro	-												
		Mini	-	-	-	■	■	-	-	-	-	-	-	■	■
		Midi	-	-	-	-	■	■	-	-	-	-	-	■	■
		Maxi	-												
Öler LOE		Micro	■	■	■	-	-	-	-	-	■	■	-	-	
		Mini	-	-	■	■	■	-	-	-	-	-	-	-	
		Midi	-	-	-	■	■	■	■	-	-	-	-	-	
		Maxi	-	-	-	-	-	■	■	■	-	-	-	-	
Einschalt- ventile HE		Micro	-												
		Mini	-	-	■	■	■	-	-	-	-	-	-	-	
		Midi	-	-	-	■	■	■	■	-	-	-	-	-	
		Maxi	-	-	-	-	-	■	■	■	-	-	-	-	
Einschalt- ventile HEE		Micro	-												
		Mini	-	-	■	■	■	-	-	-	-	-	-	-	
		Midi	-	-	-	■	■	■	■	-	-	-	-	-	
		Maxi	-	-	-	-	-	■	■	■	-	-	-	-	
Einschalt- ventile HEP		Micro	-												
		Mini	-	-	■	■	■	-	-	-	-	-	-	-	
		Midi	-	-	-	■	■	■	■	-	-	-	-	-	
		Maxi	-	-	-	-	-	■	■	■	-	-	-	-	
Druckauf- bauventile HEL		Micro	-												
		Mini	-	-	■	■	■	-	-	-	-	-	-	-	
		Midi	-	-	-	■	■	■	■	-	-	-	-	-	
		Maxi	-	-	-	-	-	■	■	■	-	-	-	-	
Membran- Lufttrockner LDM1		Micro	-												
		Mini	-												
		Midi	-												
		Maxi	-	-	-	-	-	■	■	■	-	-	-	-	
Abzweig- module FRM		Micro	-												
		Mini	-	-	■	■	■	-	-	-	-	-	-	-	
		Midi	-	-	-	■	■	■	■	-	-	-	-	-	
		Maxi	-	-	-	-	-	■	■	■	-	-	-	-	
Verteiler- block FRZ		Micro	-												
		Mini	-	-	-	-	-	-	-	-	-	-	-	-	
		Midi	-	-	-	-	-	-	-	-	-	-	-	-	
		Maxi	-	-	-	-	-	-	-	-	-	-	-	-	

Wartungsgeräte-Kombinationen FRC-K, Baureihe D, Metall

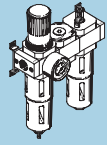
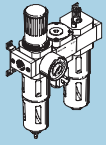
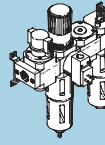
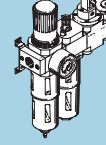
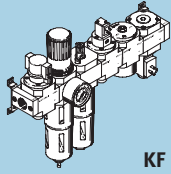
Lieferübersicht Wartungsgeräte Baureihe D, Metall

Typ	Bau- größe	Schalenschutz		Druckanzeige		Betätigungs- sicherung		Versorgungsspannung			Optionen		→ Seite/ Internet
		Metallschutzkorb	Kunststoffschale	mit Manometer	ohne Manometer	Drehknopf mit Arretierung	Drehknopf mit integriertem Schloss	24 V DC	110 V AC	230 V AC	Rückschlagfunktion	Druckschalter	
Einzelgeräte													
Druckregelventile LRB/LRBS	Micro	-											lrb
	Mini	-	-	-	■	■	■	-	-	-	-	-	
	Midi	-	-	-	■	■	■	-	-	-	-	-	
	Maxi	-	-	-	■	■	■	-	-	-	-	-	
Druckregelventil-Batterien LRB-K	Micro	-											lrb
	Mini	-	-	-	■	■	-	-	-	-	-	-	
	Midi	-	-	-	■	■	-	-	-	-	-	-	
	Maxi	-	-	-	■	■	-	-	-	-	-	-	
Öler LOE	Micro	-	■	-	■	-	-	-	-	-	-	-	loe
	Mini	■	-	-	■	-	-	-	-	-	-	-	
	Midi	■	-	-	■	-	-	-	-	-	-	-	
	Maxi	■	-	-	■	-	-	-	-	-	-	-	
Einschaltventile HE	Micro	-											he
	Mini	-	-	-	■	■	-	-	-	-	-	-	
	Midi	-	-	-	■	■	-	-	-	-	-	-	
	Maxi	-	-	-	■	■	-	-	-	-	-	-	
Einschaltventile HEE	Micro	-											hee
	Mini	-	-	-	■	-	-	■	■	■	-	-	
	Midi	-	-	-	■	-	-	■	■	■	-	-	
	Maxi	-	-	-	■	-	-	■	■	■	-	-	
Einschaltventile HEP	Micro	-											hep
	Mini	-	-	-	■	-	-	-	-	-	-	-	
	Midi	-	-	-	■	-	-	-	-	-	-	-	
	Maxi	-	-	-	■	-	-	-	-	-	-	-	
Druckaufbauventile HEL	Micro	-											hel
	Mini	-	-	-	■	-	-	-	-	-	-	-	
	Midi	-	-	-	■	-	-	-	-	-	-	-	
	Maxi	-	-	-	■	-	-	-	-	-	-	-	
Membranlufttrockner LDM1	Micro	-											ldm1
	Mini	-											
	Midi	-											
	Maxi	■	-	-	■	-	-	-	-	-	-	-	
Abzweigmodule FRM	Micro	-											frm
	Mini	-	-	-	■	-	-	-	-	-	■	■	
	Midi	-	-	-	■	-	-	-	-	-	■	■	
	Maxi	-	-	-	■	-	-	-	-	-	■	■	
Verteilerblock FRZ	Micro	-											frz
	Mini	-	-	-	■	-	-	-	-	-	-	-	
	Midi	-	-	-	■	-	-	-	-	-	-	-	
	Maxi	-	-	-	■	-	-	-	-	-	-	-	

Wartungsgeräte-Kombinationen FRC-K, Baureihe D, Metall

FESTO

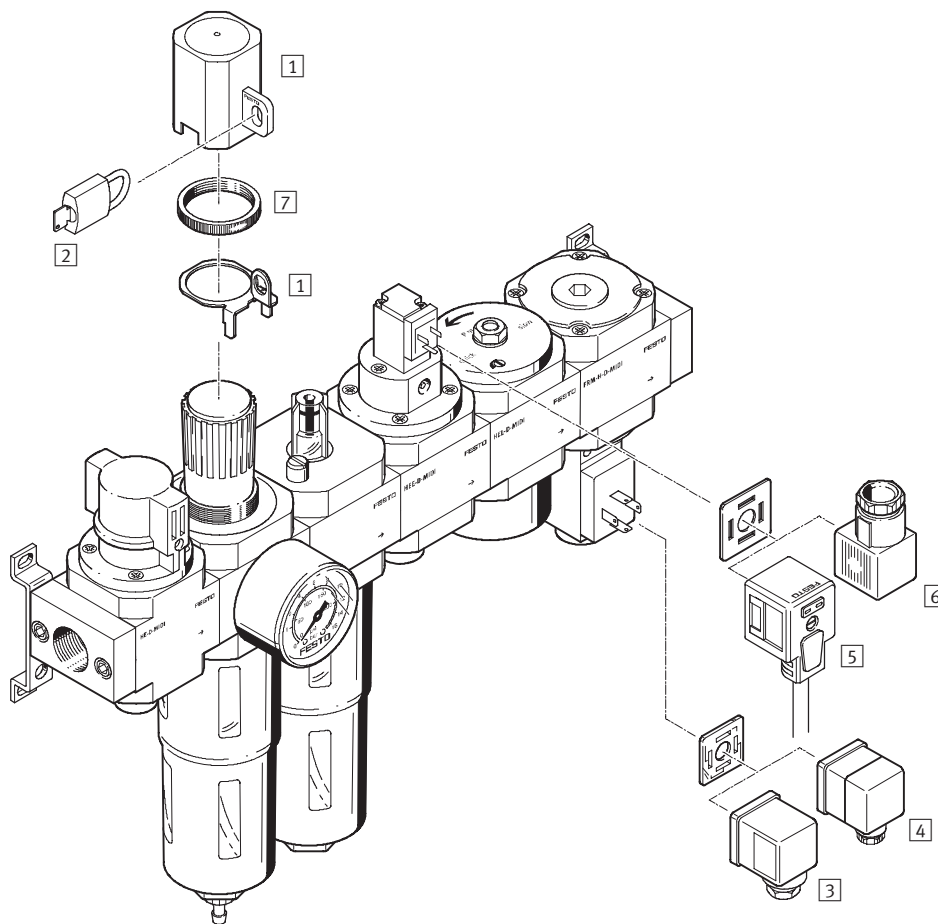
Lieferübersicht

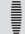
FRC Drehknopf mit Arretierung	 KA	 KB	 KC	 KE	 KF
Einzelgeräte					
Einschaltventil manuell	-	-	■	-	■
Filterregelventil mit Mano- meter	■	■	■	■	■
Abzweigmodul	■	-	-	-	-
Abzweigmodul mit Druck- schalter	-	■	■	-	■
Öler	■	■	■	■	■
Einschaltventil mit Magnetspule 24 V DC	-	-	-	■	■
Druckaufbauventil	-	-	-	■	■
Befestigungswinkel	■	■	■	■	■
→ Seite/Internet	9	12	15	18	21

Wartungsgeräte-Kombinationen FRC-K, Baureihe D, Metall

Peripherieübersicht

FESTO



-  Hinweis

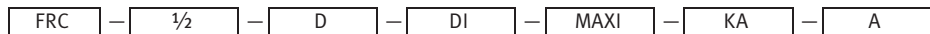
Die Zubehörauswahl hängt von der gewählten Wartungsgeräte-Kombination ab. Das Beispiel zeigt die Wartungsgeräte-Kombination FRC-KF.

Zubehörauswahl
 → Peripherieseiten der Einzelgeräte

Befestigungselemente und Zubehör		→ Seite/Internet
1	Reglersicherung LRVS	lrvs-d
2	Bügelverschluss LRVS	lrvs-d
3	Steckdose MSSD-C	24
4	Winkeldose PEV-...-WD-LED	24
5	Steckdosenleitung KMEB-1	24
6	Steckdose MSSD-EB	24
7	Rändelmutter (im Lieferumfang enthalten) HMR	-

Wartungsgeräte-Kombinationen FRC-K, Baureihe D, Metall

Typenschlüssel



Grundfunktion

FRC	Wartungsgeräte-Kombinationen
-----	------------------------------

Pneumatischer Anschluss

1/8	Gewinde G1/8
1/4	Gewinde G1/4
3/8	Gewinde G3/8
1/2	Gewinde G1/2
3/4	Gewinde G3/4

Baureihe

D	Baureihe
---	----------

Funktion (nur Baugröße MAXI)

DI	Direktgesteuertes Druckregelventil mit integrierter Rückstromfunktion
----	---

Baugröße

MINI	Rastermaß Einzelgerät 40 mm (ohne Anschlussplatten)
MIDI	Rastermaß Einzelgerät 55 mm (ohne Anschlussplatten)
MAXI	Rastermaß Einzelgerät 66 mm (ohne Anschlussplatten)

Optionen für die Wartungsgeräte-Kombinationen

KA	Filterregelventil, Abzweigmodul und Öler
KB	Filterregelventil, Abzweigmodul mit Druckschalter und Öler
KC	Einschaltventil, Filterregelventil, Abzweigmodul mit Druckschalter und Öler
KE	Filterregelventil, Öler, Einschaltventil mit Magnetspule 24 V DC, Druckaufbauventil
KF	Einschaltventil, Filterregelventil, Öler, Einschaltventil mit Magnetspule 24 V DC, Druckaufbauventil, Abzweigmodul mit Druckschalter

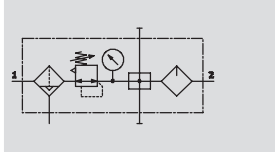
Kondensatablass

	manuell drehend
A	vollautomatisch

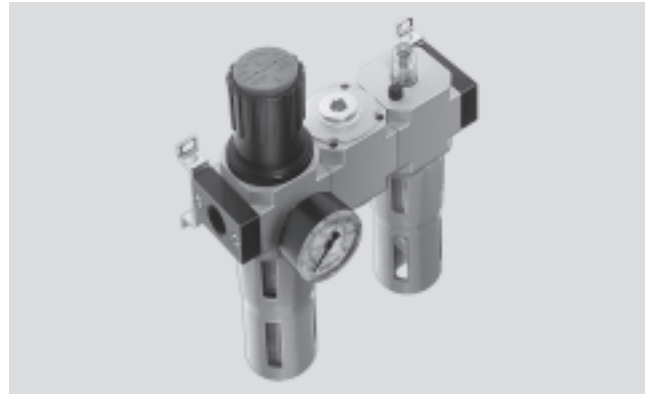
Wartungsgeräte-Kombinationen FRC-KA, Baureihe D, Metall

Datenblatt – Kombination FRC-KA

Funktion



- - Durchfluss
650 ... 8 200 l/min
- - Temperaturbereich
-10 ... +60 °C
- - Eingangsdruck
1 ... 16 bar



- Filterregelventil LFR
 - Filterfeinheit 40 µm
 - Metallschutzkorb
 - Kondensatablass
manuell drehend oder
vollautomatisch
 - Drehknopf mit Arretierung
 - Manometer
- Abzweigmodul FRM
- Öler LOE
 - Metallschutzkorb
- Befestigungszubehör

- Zur geölte und ungeölte Druckluftversorgung
- Zwei Anschlüsse für ungeölte Druckluftversorgung
- Ein Anschluss für geölte Druckluftversorgung

Allgemeine Technische Daten							
Baugröße	Mini		Midi			Maxi	
Pneumatischer Anschluss	G1/8	G1/4	G1/4	G3/8	G1/2	G1/2	G3/4
Betriebmedium	Druckluft						
Befestigungsart	mit Zubehör Leitungseinbau						
Einbaulage	senkrecht ±5°						
Filterfeinheit [µm]	40						
Max. Druckhysterese [bar]	0,25	0,2	0,25	0,35	0,3	0,1	0,2
Druckregelbereich [bar]	0,5 ... 12						
Druckanzeige	mit Manometer						
Max. Kondensatmenge [cm³]	22		43			80 ¹⁾	
Eingangsdruck [bar]							
Kondensat- ablass	manuell drehend	1 ... 16					
	vollautomatisch	2 ... 12					

1) Beim FRC-...-DI-MAXI-KA beträgt die max. Kondensatmenge 43 cm³.
 - | - Hinweis: Dieses Produkt entspricht ISO 1179-1 und ISO 228-1.

Wartungsgeräte-Kombinationen FRC-KA, Baureihe D, Metall

Datenblatt – Kombination FRC-KA


Normalnennendurchfluss ¹⁾ qnN [l/min]					
Anschluss	G1/8	G1/4	G3/8	G1/2	G3/4
Mini					
FRC-...-D-...	650	980	–	–	–
Midi					
FRC-...-D-...	–	1 400	2 100	2 500	–
Maxi					
FRC-...-D-...	–	–	–	7 500	8 200
Maxi – Direktgesteuertes Druckregelventil mit integrierter Rückstromfunktion					
FRC-...-D-DI-...	–	–	–	5 200	5 800

1) Gemessen bei p1 = 10 bar, p2 = 6 bar und Δp = 1 bar.

Umweltbedingungen		Mini	Midi	Maxi
Baugröße				
Umgebungstemperatur [°C]		–10 ... +60		
Mediumtemperatur [°C]		–10 ... +60		
Korrosionsbeständigkeit KBK ¹⁾		2		

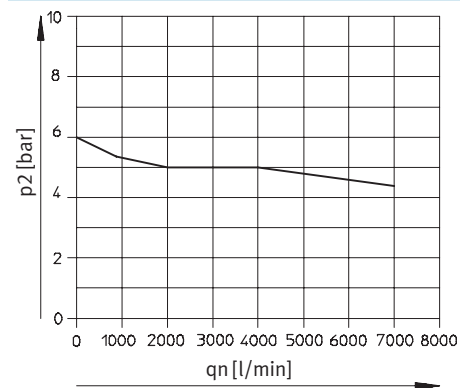
1) Korrosionsbeständigkeitsklasse 2 nach Festo Norm 940 070
Bauteile mit mäßiger Korrosionsbeanspruchung. Außenliegende sichtbare Teile mit vorrangig dekorativer Anforderung an die Oberfläche, die im direkten Kontakt zur umgebenden industrieeüblichen Atmosphäre bzw. Medien, wie Kühl- und Schmierstoffe stehen.

Gewichte [g]				
Baugröße	Mini	Midi	Maxi	
			D	D-DI
FRC	1 000	2 400	3 500	3 700

 Hinweis
 Werkstoffe → Datenblatt der Einzelgeräte

Normaldurchfluss qn in Abhängigkeit vom Ausgangsdruck p2

FRC-1/2-D-DI-MAXI-KA(-A)



Primärdruck p1 = 10 bar

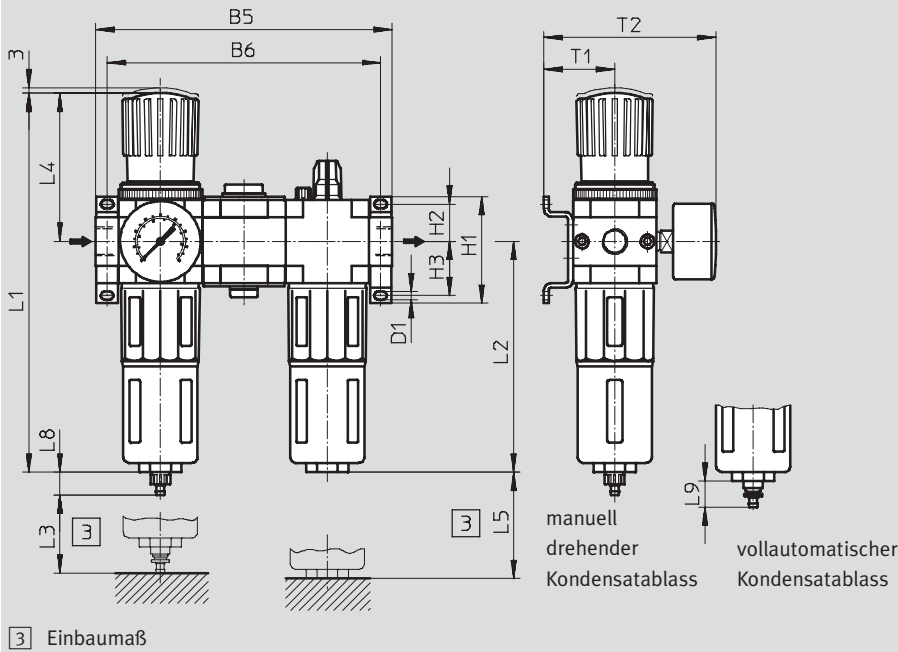
Wartungsgeräte-Kombinationen FRC-KA, Baureihe D, Metall

Datenblatt – Kombination FRC-KA

Abmessungen

Download CAD-Daten → www.festo.com

FRC-...-KA



Typ	B5	B6	D1	H1	H2	H3	L1	L2	L3	L4	L5	L8	L9	T1	T2
Mini															
FRC-...-D-MINI-KA (-A)	144	132	4,3	43	17,5	17,5	193	124	60	68	100	15	19	39	95
Midi															
FRC-...-D-MIDI-KA (-A)	195	180	5,3	70	24,5	35,5	250	152	80	99	120	15	19	47	114
Maxi															
FRC-...-D-MAXI-KA (-A)	228	212	5,3	70	24,5	35,5	252	171	90	82	150	15	19	53	126
FRC-...-D-DI-MAXI-KA (-A)							275			105					

Bestellangaben

Baugröße	Anschluss	Kondensatablass manuell drehend		Kondensatablass vollautomatisch	
		Teile-Nr.	Typ	Teile-Nr.	Typ
Mini	G $\frac{1}{8}$	185791	FRC- $\frac{1}{8}$ -D-MINI-KA	185792	FRC- $\frac{1}{8}$ -D-MINI-KA-A
	G $\frac{1}{4}$	185793	FRC- $\frac{1}{4}$ -D-MINI-KA	185794	FRC- $\frac{1}{4}$ -D-MINI-KA-A
Midi	G $\frac{1}{4}$	185795	FRC- $\frac{1}{4}$ -D-MIDI-KA	185796	FRC- $\frac{1}{4}$ -D-MIDI-KA-A
	G $\frac{3}{8}$	185797	FRC- $\frac{3}{8}$ -D-MIDI-KA	185798	FRC- $\frac{3}{8}$ -D-MIDI-KA-A
	G $\frac{1}{2}$	185799	FRC- $\frac{1}{2}$ -D-MIDI-KA	185800	FRC- $\frac{1}{2}$ -D-MIDI-KA-A
Maxi	G $\frac{1}{2}$	186053	FRC- $\frac{1}{2}$ -D-MAXI-KA	186054	FRC- $\frac{1}{2}$ -D-MAXI-KA-A
	G $\frac{3}{4}$	185801	FRC- $\frac{3}{4}$ -D-MAXI-KA	185802	FRC- $\frac{3}{4}$ -D-MAXI-KA-A
Direktgesteuertes Druckregelventil mit integrierter Rückstromfunktion					
Maxi	G $\frac{1}{2}$	192468	FRC- $\frac{1}{2}$ -D-DI-MAXI-KA	192478	FRC- $\frac{1}{2}$ -D-DI-MAXI-KA-A
	G $\frac{3}{4}$	192473	FRC- $\frac{3}{4}$ -D-DI-MAXI-KA	192483	FRC- $\frac{3}{4}$ -D-DI-MAXI-KA-A

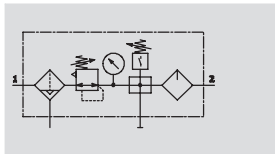
⚠ Hinweis: Dieses Produkt entspricht ISO 1179-1 und ISO 228-1.

Wartungsgeräte-Kombinationen FRC-KB, Baureihe D, Metall

FESTO

Datenblatt – Kombination FRC-KB

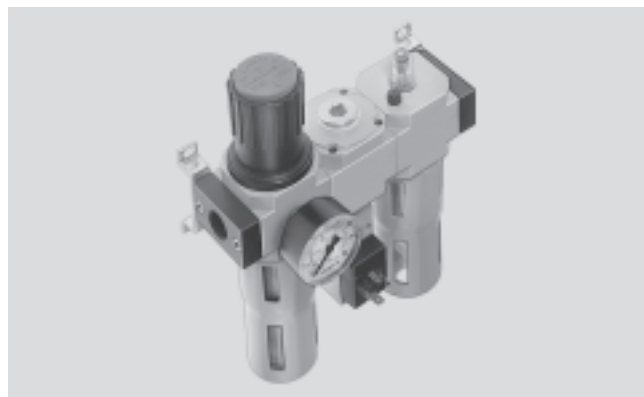
Funktion



- - Durchfluss
650 ... 8 200 l/min

- - Temperaturbereich
-10 ... +60 °C

- - Eingangsdruck
1 ... 16 bar



- Filterregelventil LFR
 - Filterfeinheit 40 µm
 - Metallschutzkorb
 - Kondensatablass
manuell drehend oder
vollautomatisch
 - Drehknopf mit Arretierung
 - Manometer
- Abzweigmodul FRM
 - Druckschalter ohne Anzeige
- Öler LOE
 - Metallschutzkorb
- Befestigungszubehör

- Elektrische Drucküberwachung
mit einstellbarem Schaltdruck
- Zur geölte und ungeölte
Druckluftversorgung
- Ein Anschluss für ungeölte
Druckluftversorgung
- Ein Anschluss für geölte Druck-
luftversorgung

Allgemeine Technische Daten							
Baugröße	Mini		Midi			Maxi	
Pneumatischer Anschluss	G ¹ / ₈	G ¹ / ₄	G ¹ / ₄	G ³ / ₈	G ¹ / ₂	G ¹ / ₂	G ³ / ₄
Betriebsmedium	Druckluft						
Befestigungsart	mit Zubehör						
	Leitungseinbau						
Einbaulage	senkrecht ±5°						
Filterfeinheit [µm]	40						
Max. Druckhysterese [bar]	0,25	0,2	0,25	0,35	0,35	0,1	0,2
Druckregelbereich [bar]	0,5 ... 12						
Druckanzeige	mit Manometer						
Max. Kondensatmenge [cm ³]	22		43			80 ¹⁾	
Eingangsdruck [bar]							
Kondensat- ablass	manuell drehend	1 ... 16					
	vollautomatisch	2 ... 12					

1) Beim FRC...-DI-MAXI-KB beträgt die max. Kondensatmenge 43 cm³.

- | - Hinweis: Dieses Produkt entspricht ISO 1179-1 und ISO 228-1.

Wartungsgeräte-Kombinationen FRC-KB, Baureihe D, Metall

Datenblatt – Kombination FRC-KB


Normalnennendurchfluss ¹⁾ qnN [l/min]					
Anschluss	G $\frac{1}{8}$	G $\frac{1}{4}$	G $\frac{3}{8}$	G $\frac{1}{2}$	G $\frac{3}{4}$
Mini					
FRC-...-D-...	650	980	–	–	–
Midi					
FRC-...-D-...	–	1 400	2 100	2 500	–
Maxi					
FRC-...-D-...	–	–	–	7 500	8 200
Maxi – Direktgesteuertes Druckregelventil mit integrierter Rückstromfunktion					
FRC-...-D-DI-...	–	–	–	5 000	6 000

1) Gemessen bei p₁ = 10 bar, p₂ = 6 bar und Δp = 1 bar.

Umweltbedingungen		Mini	Midi	Maxi
Baugröße				
Umgebungstemperatur	[°C]	–10 ... +60		
Mediumtemperatur	[°C]	–10 ... +60		
Korrosionsbeständigkeit	KBK ¹⁾	2		

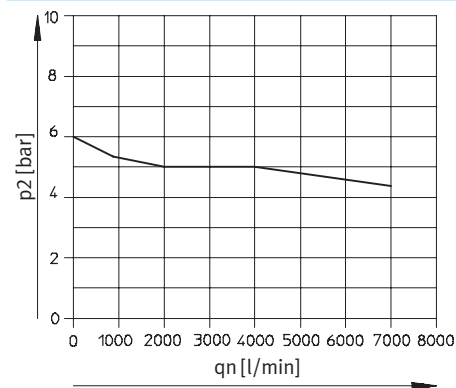
1) Korrosionsbeständigkeitsklasse 2 nach Festo Norm 940 070
Bauteile mit mäßiger Korrosionsbeanspruchung. Außenliegende sichtbare Teile mit vorrangig dekorativer Anforderung an die Oberfläche, die im direkten Kontakt zur umgebenden industriellen Atmosphäre bzw. Medien, wie Kühl- und Schmierstoffe stehen.

Gewichte [g]				
Baugröße	Mini	Midi	Maxi	
			D	D-DI
FRC	1 200	2 600	3 500	3 700

 Hinweis
 Werkstoffe → Datenblatt der Einzelgeräte

Normaldurchfluss qn in Abhängigkeit vom Ausgangsdruck p₂

FRC-1/2-D-DI-MAXI-KB(-A)



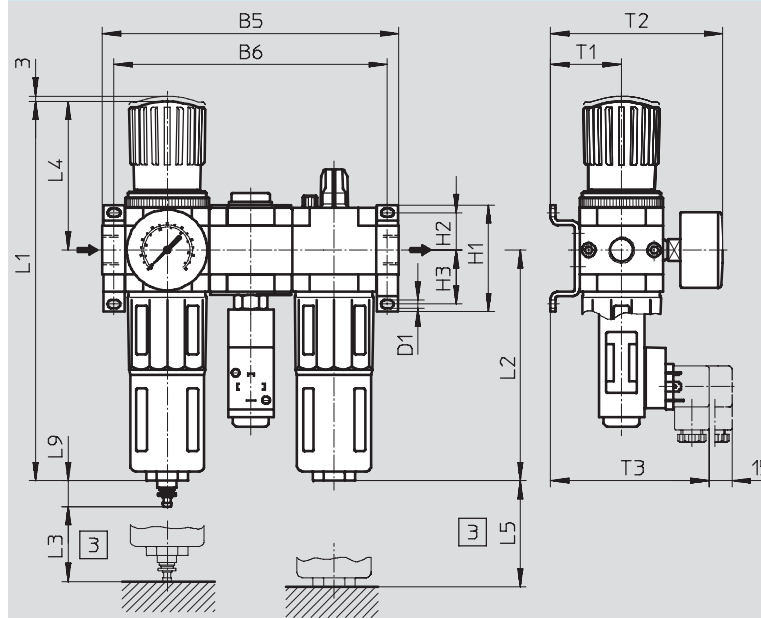
Primärdruck p₁ = 10 bar

Wartungsgeräte-Kombinationen FRC-KB, Baureihe D, Metall

Datenblatt – Kombination FRC-KB

Abmessungen Download CAD-Daten → www.festo.com

FRC-...-KB



Einbaumaß → Durchflussrichtung

Typ	B5	B6	D1	H1	H2	H3	L1	L2	L3	L4	L5	L9	T1	T2	T3
Mini															
FRC-...-D-MINI-KB (-A)	144	132	4,3	43	17,5	17,5	193	124	60	68	100	19	39	95	97
Midi															
FRC-...-D-MIDI-KB (-A)	195	180	5,3	70	24,5	35,5	250	152	80	99	120	19	47	114	105
Maxi															
FRC-...-D-MAXI-KB (-A)	228	212	5,3	70	24,5	35,5	252	171	90	82	150	19	53	126	111
FRC-...-D-DI-MAXI-KB (-A)							275			105					

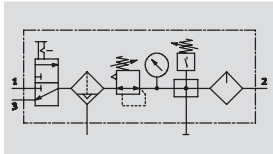
Bestellangaben					
Baugröße	Anschluss	Kondensatablass manuell drehend		Kondensatablass vollautomatisch	
		Teile-Nr.	Typ	Teile-Nr.	Typ
Mini	G $\frac{1}{8}$	185803	FRC- $\frac{1}{8}$ -D-MINI-KB	185804	FRC- $\frac{1}{8}$ -D-MINI-KB-A
	G $\frac{1}{4}$	185805	FRC- $\frac{1}{4}$ -D-MINI-KB	185806	FRC- $\frac{1}{4}$ -D-MINI-KB-A
Midi	G $\frac{1}{4}$	185807	FRC- $\frac{1}{4}$ -D-MIDI-KB	185808	FRC- $\frac{1}{4}$ -D-MIDI-KB-A
	G $\frac{3}{8}$	185809	FRC- $\frac{3}{8}$ -D-MIDI-KB	185810	FRC- $\frac{3}{8}$ -D-MIDI-KB-A
	G $\frac{1}{2}$	185811	FRC- $\frac{1}{2}$ -D-MIDI-KB	185812	FRC- $\frac{1}{2}$ -D-MIDI-KB-A
Maxi	G $\frac{1}{2}$	186055	FRC- $\frac{1}{2}$ -D-MAXI-KB	186056	FRC- $\frac{1}{2}$ -D-MAXI-KB-A
	G $\frac{3}{4}$	185813	FRC- $\frac{3}{4}$ -D-MAXI-KB	185814	FRC- $\frac{3}{4}$ -D-MAXI-KB-A
Direktgesteuertes Druckregelventil mit integrierter Rückstromfunktion					
Maxi	G $\frac{1}{2}$	192469	FRC- $\frac{1}{2}$ -D-DI-MAXI-KB	192479	FRC- $\frac{1}{2}$ -D-DI-MAXI-KB-A
	G $\frac{3}{4}$	192474	FRC- $\frac{3}{4}$ -D-DI-MAXI-KB	192484	FRC- $\frac{3}{4}$ -D-DI-MAXI-KB-A

– Hinweis: Dieses Produkt entspricht ISO 1179-1 und ISO 228-1.

Wartungsgeräte-Kombinationen FRC-KC, Baureihe D, Metall

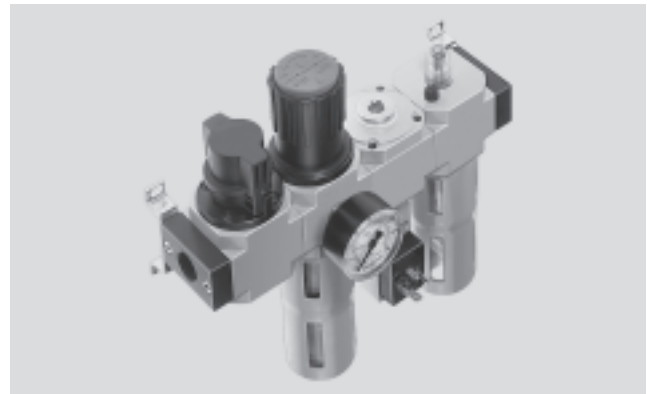
Datenblatt – Kombination FRC-KC

Funktion



- - Durchfluss
640 ... 7 800 l/min
- - Temperaturbereich
-10 ... +60 °C
- - Eingangsdruck
1 ... 16 bar

- Einschaltventil HE
 - manuell betätigt
- Filterregelventil LFR
 - Filterfeinheit 40 µm
 - Metallschutzkorb
 - Kondensatablass
manuell drehend oder
vollautomatisch
 - Drehknopf mit Arretierung
 - Manometer
- Abzweigmodul FRM
 - Druckschalter ohne Anzeige
- Öler LOE
 - Metallschutzkorb
- Befestigungszubehör



- Für ein sicheres Entlüften der Anlage ist ein zusätzliches Schnellentlüftungsventil am Ausgang der Wartungsgeräte-Kombination erforderlich
- Elektrische Drucküberwachung mit einstellbarem Schalldruck
- Beim Abschalten entlüftet die Anlage
- Zur geölte und ungeölte Druckluftversorgung
- Ein Anschluss für ungeölte Druckluftversorgung
- Ein Anschluss für geölte Druckluftversorgung

Allgemeine Technische Daten							
Baugröße	Mini		Midi			Maxi	
Pneumatischer Anschluss	G1/8	G1/4	G1/4	G3/8	G1/2	G1/2	G3/4
Betriebsmedium	Druckluft						
Befestigungsart	mit Zubehör						
	Leitungseinbau						
Einbaulage	senkrecht ±5°						
Filterfeinheit [µm]	40						
Max. Druckhysterese [bar]	0,2	0,2	0,4	0,3	0,3	0,15	0,15
Druckregelbereich [bar]	0,5 ... 12						
Druckanzeige	mit Manometer						
Max. Kondensatmenge [cm ³]	22		43			80 ¹⁾	
Eingangsdruck [bar]							
Kondensat- ablass	manuell drehend	1 ... 16					
	vollautomatisch	1,5 ... 12					

1) Beim FRC-...DI-MAXI-KC beträgt die max. Kondensatmenge 43 cm³.
 - - Hinweis: Dieses Produkt entspricht ISO 1179-1 und ISO 228-1.

Wartungsgeräte-Kombinationen FRC-KC, Baureihe D, Metall

Datenblatt – Kombination FRC-KC


Normalnennendurchfluss ¹⁾ qnN [l/min]					
Anschluss	G1/8	G1/4	G3/8	G1/2	G3/4
Mini					
FRC-...-D-...	640	870	–	–	–
Midi					
FRC-...-D-...	–	1 320	1 870	2 400	–
Maxi					
FRC-...-D-...	–	–	–	6 600	7 800
Maxi – Direktgesteuertes Druckregelventil mit integrierter Rückstromfunktion					
FRC-...-D-DI-...	–	–	–	4 800	5 400

1) Gemessen bei p1 = 10 bar, p2 = 6 bar und Δp = 1 bar.

Umweltbedingungen		Mini	Midi	Maxi
Baugröße				
Umgebungstemperatur	[°C]	–10 ... +60		
Mediumtemperatur	[°C]	–10 ... +60		
Korrosionsbeständigkeit	KBK ¹⁾	2		

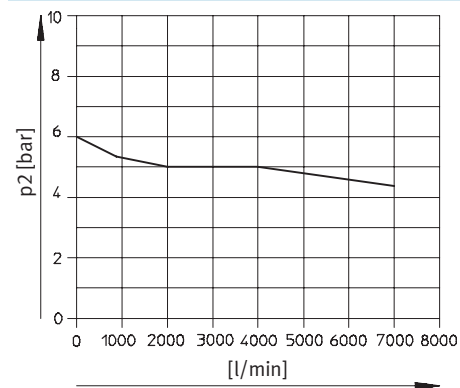
1) Korrosionsbeständigkeitsklasse 2 nach Festo Norm 940 070
Bauteile mit mäßiger Korrosionsbeanspruchung. Außenliegende sichtbare Teile mit vorrangig dekorativer Anforderung an die Oberfläche, die im direkten Kontakt zur umgebenden industriellen Atmosphäre bzw. Medien, wie Kühl- und Schmierstoffe stehen.

Gewichte [g]				
Baugröße	Mini	Midi	Maxi	
			D	D-DI
FRC	1 400	3 000	4 600	4 800

 Hinweis
Werkstoffe → Datenblatt der Einzelgeräte

Normaldurchfluss qn in Abhängigkeit vom Ausgangsdruck p2

FRC-1/2-D-DI-MAXI-KC(-A)



Primärdruck p1 = 10 bar

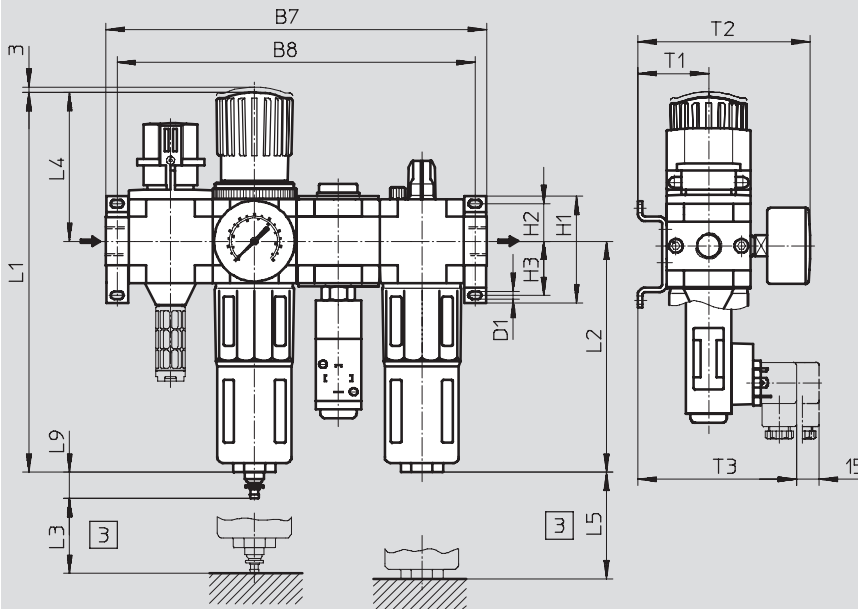
Wartungsgeräte-Kombinationen FRC-KC, Baureihe D, Metall

Datenblatt – Kombination FRC-KC

Abmessungen

Download CAD-Daten → www.festo.com

FRC-...-KC



→ Durchflussrichtung

Typ	B7	B8	D1	H1	H2	H3	L1	L2	L3	L4	L5	L9	T1	T2	T3
Mini															
FRC-...-D-MINI-KC (-A)	184	172	4,3	43	17,5	17,5	193	124	60	68	100	19	39	95	97
Midi															
FRC-...-D-MIDI-KC (-A)	250	235	5,3	70	24,5	35,5	250	152	80	99	120	19	47	114	105
Maxi															
FRC-...-D-MAXI-KC (-A)	294	278	5,3	70	24,5	35,5	252	171	90	82	150	19	53	126	111
FRC-...-D-DI-MAXI-KC (-A)							275			105					

Bestellangaben

Baugröße	Anschluss	Kondensatablass manuell drehend		Kondensatablass vollautomatisch	
		Teile-Nr.	Typ	Teile-Nr.	Typ
Mini	G1/8	185815	FRC-1/8-D-MINI-KC	185816	FRC-1/8-D-MINI-KC-A
	G1/4	185817	FRC-1/4-D-MINI-KC	185818	FRC-1/4-D-MINI-KC-A
Midi	G1/4	185819	FRC-1/4-D-MIDI-KC	185820	FRC-1/4-D-MIDI-KC-A
	G3/8	185821	FRC-3/8-D-MIDI-KC	185822	FRC-3/8-D-MIDI-KC-A
	G1/2	185823	FRC-1/2-D-MIDI-KC	185824	FRC-1/2-D-MIDI-KC-A
Maxi	G1/2	186057	FRC-1/2-D-MAXI-KC	186058	FRC-1/2-D-MAXI-KC-A
	G3/4	185825	FRC-3/4-D-MAXI-KC	185826	FRC-3/4-D-MAXI-KC-A
Direktgesteuertes Druckregelventil mit integrierter Rückstromfunktion					
Maxi	G1/2	192470	FRC-1/2-D-DI-MAXI-KC	192480	FRC-1/2-D-DI-MAXI-KC-A
	G3/4	192475	FRC-3/4-D-DI-MAXI-KC	192485	FRC-3/4-D-DI-MAXI-KC-A

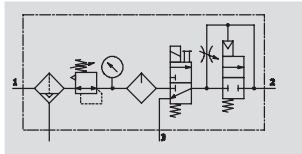
⚠ Hinweis: Dieses Produkt entspricht ISO 1179-1 und ISO 228-1.

Wartungsgeräte-Kombinationen FRC-KE, Baureihe D, Metall

FESTO

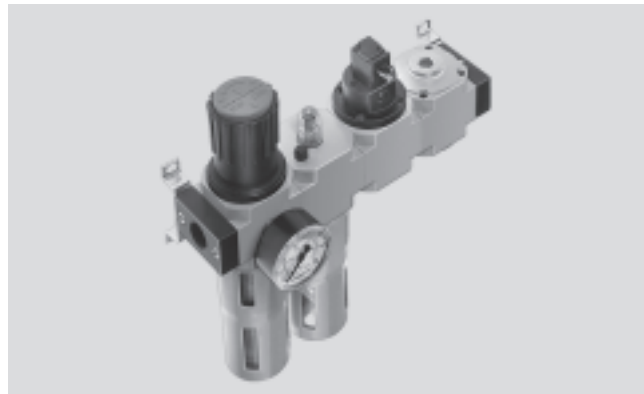
Datenblatt – Kombination FRC-KE

Funktion



- - Durchfluss
550 ... 6 000 l/min
- - Temperaturbereich
-10 ... +60 °C
- - Eingangsdruck
3 ... 16 bar

- Filterregelventil LFR
 - Filterfeinheit 40 µm
 - Metallschutzkorb
 - Kondensatablass
manuell drehend oder
vollautomatisch
 - Drehknopf mit Arretierung
 - Manometer
- Öler LOE
 - Metallschutzkorb
- Einschaltventil HEE
 - elektrisch betätigt
 - 24 V DC
- Druckaufbauventil HEL
 - pneumatisch betätigt
- Befestigungszubehör



- Langsamer Druckanstieg beim Einschalten vermeidet plötzliche und unberechenbare Bewegungen
- Beim Abschalten sorgt eine Schnellentlüftung für raschen Druckabbau
- Zur geölte Druckluftversorgung

Allgemeine Technische Daten							
Baugröße	Mini		Midi			Maxi	
Pneumatischer Anschluss	G1/8	G1/4	G1/4	G3/8	G1/2	G1/2	G3/4
Betriebsmedium	Druckluft						
Befestigungsart	mit Zubehör						
	Leitungseinbau						
Einbaulage	senkrecht ±5°						
Filterfeinheit [µm]	40						
Max. Druckhysterese [bar]	0,15	0,18	0,25	0,35	0,4	0,3	0,3
Druckregelbereich [bar]	2,5 ... 12						
Druckanzeige	mit Manometer						
Max. Kondensatmenge [cm ³]	22		43			80 ¹⁾	
Eingangsdruck [bar]							
Kondensatablass	manuell drehend	3 ... 16					
	vollautomatisch	3 ... 12					

1) Beim FRC-...-DI-MAXI-KE beträgt die max. Kondensatmenge 43 cm³.
- Hinweis: Dieses Produkt entspricht ISO 1179-1 und ISO 228-1.

Wartungsgeräte-Kombinationen FRC-KE, Baureihe D, Metall

Datenblatt – Kombination FRC-KE


Normalnennendurchfluss ¹⁾ qnN [l/min]					
Anschluss	G ¹ / ₈	G ¹ / ₄	G ³ / ₈	G ¹ / ₂	G ³ / ₄
Mini					
FRC-...-D-...	550	650	–	–	–
Midi					
FRC-...-D-...	–	1 100	1 420	1 590	–
Maxi					
FRC-...-D-...	–	–	–	3 500	3 800
Maxi – Direktgesteuertes Druckregelventil mit integrierter Rückstromfunktion					
FRC-...-D-DI-...	–	–	–	5 000	6 000

1) Gemessen bei p₁ = 10 bar, p₂ = 6 bar und Δp = 1 bar.

Umweltbedingungen		Mini	Midi	Maxi
Baugröße				
Umgebungstemperatur	[°C]	–10 ... +60		
Mediumtemperatur	[°C]	–10 ... +60		
Korrosionsbeständigkeit	KBK ¹⁾	2		

1) Korrosionsbeständigkeitsklasse 2 nach Festo Norm 940 070
Bauteile mit mäßiger Korrosionsbeanspruchung. Außenliegende sichtbare Teile mit vorrangig dekorativer Anforderung an die Oberfläche, die im direkten Kontakt zur umgebenden industriellen Atmosphäre bzw. Medien, wie Kühl- und Schmierstoffe stehen.

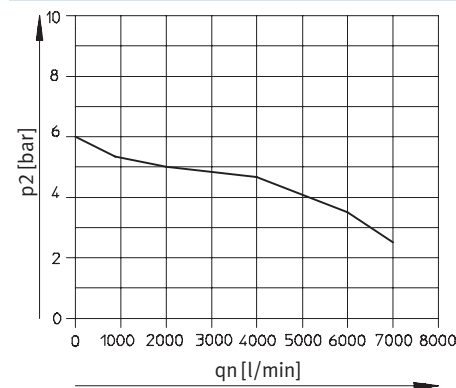
Gewichte [g]				
Baugröße	Mini	Midi	Maxi	
			D	D-DI
FRC	1 200	2 800	4 200	4 400

 Hinweis

Werkstoffe → Datenblatt der Einzelgeräte

Normaldurchfluss qn in Abhängigkeit vom Ausgangsdruck p₂

FRC-1/2-D-DI-MAXI-KE(-A)



Primärdruck p₁ = 10 bar

Wartungsgeräte-Kombinationen FRC-KE, Baureihe D, Metall

Datenblatt – Kombination FRC-KE

Abmessungen Download CAD-Daten → www.festo.com

FRC-...-KE

Einbaumaß → Durchflussrichtung

Typ	B7	B8	D1	H1	H2	H3	L1	L2	L3	L4	L5	L9	T1	T2	T4
Mini															
FRC-...-D-MINI-KE (-A)	184	172	4,3	43	17,5	17,5	193	124	60	68	100	19	39	95	78
Midi															
FRC-...-D-MIDI-KE (-A)	250	235	5,3	70	24,5	35,5	250	152	80	99	120	19	47	114	86
Maxi															
FRC-...-D-MAXI-KE (-A)	294	278	5,3	70	24,5	35,5	252	171	90	82	150	19	53	126	92
FRC-...-D-DI-MAXI-KE (-A)							275			105					

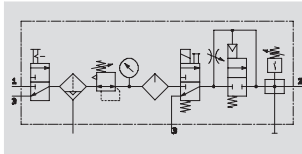
Bestellangaben					
Baugröße	Anschluss	Kondensatablass manuell drehend		Kondensatablass vollautomatisch	
		Teile-Nr.	Typ	Teile-Nr.	Typ
Mini	G $\frac{1}{8}$	185827	FRC-$\frac{1}{8}$-D-MINI-KE	185828	FRC-$\frac{1}{8}$-D-MINI-KE-A
	G $\frac{1}{4}$	185829	FRC-$\frac{1}{4}$-D-MINI-KE	185830	FRC-$\frac{1}{4}$-D-MINI-KE-A
Midi	G $\frac{1}{4}$	185831	FRC-$\frac{1}{4}$-D-MIDI-KE	185832	FRC-$\frac{1}{4}$-D-MIDI-KE-A
	G $\frac{3}{8}$	185833	FRC-$\frac{3}{8}$-D-MIDI-KE	185834	FRC-$\frac{3}{8}$-D-MIDI-KE-A
	G $\frac{1}{2}$	185835	FRC-$\frac{1}{2}$-D-MIDI-KE	185836	FRC-$\frac{1}{2}$-D-MIDI-KE-A
Maxi	G $\frac{1}{2}$	186059	FRC-$\frac{1}{2}$-D-MAXI-KE	186060	FRC-$\frac{1}{2}$-D-MAXI-KE-A
	G $\frac{3}{4}$	185837	FRC-$\frac{3}{4}$-D-MAXI-KE	185838	FRC-$\frac{3}{4}$-D-MAXI-KE-A
Direktgesteuertes Druckregelventil mit integrierter Rückstromfunktion					
Maxi	G $\frac{1}{2}$	192471	FRC-$\frac{1}{2}$-D-DI-MAXI-KE	192481	FRC-$\frac{1}{2}$-D-DI-MAXI-KE-A
	G $\frac{3}{4}$	192476	FRC-$\frac{3}{4}$-D-DI-MAXI-KE	192486	FRC-$\frac{3}{4}$-D-DI-MAXI-KE-A

• Hinweis: Dieses Produkt entspricht ISO 1179-1 und ISO 228-1.

Wartungsgeräte-Kombinationen FRC-KF, Baureihe D, Metall

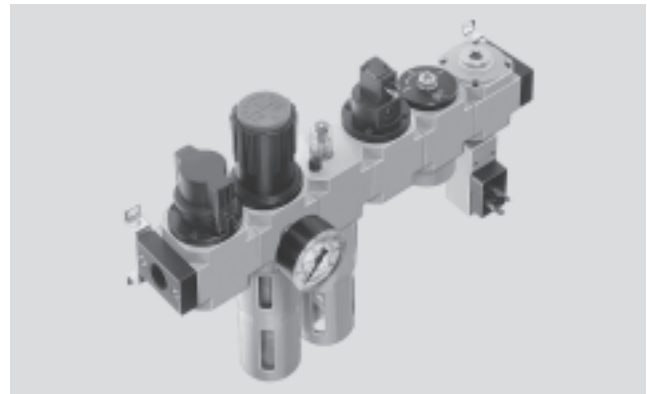
Datenblatt – Kombination FRC-KF

Funktion



- Durchfluss
530 ... 6 000 l/min
- Temperaturbereich
-10 ... +60 °C
- Eingangsdruck
3 ... 16 bar

- Einschaltventil HE
 - manuell betätigt
- Filterregelventil LFR
 - Filterfeinheit 40 µm
 - Metallschutzkorb
 - Kondensatablass
manuell drehend oder
vollautomatisch
 - Drehknopf mit Arretierung
 - Manometer
- Öler LOE
 - Metallschutzkorb
- Einschaltventil HEE
 - elektrisch betätigt
 - 24 V DC
- Druckaufbauventil HEL
 - pneumatisch betätigt
- Abzweigmodul FRM
 - Druckschalter ohne Anzeige
- Befestigungszubehör



- Langsamer Druckanstieg beim Einschalten vermeidet plötzliche und unberechenbare Bewegungen
- Für ein sicheres Entlüften der Anlage ist ein zusätzliches Schnellentlüftungsventil am Ausgang der Wartungsgeräte-Kombination erforderlich
- Zur geölte Druckluftversorgung
- Zwei Anschlüsse sind verfügbar
- Der Versorgungsdruck kann zu- oder abgeschaltet werden

Allgemeine Technische Daten							
Baugröße	Mini		Midi			Maxi	
Pneumatischer Anschluss	G1/8	G1/4	G1/4	G3/8	G1/2	G1/2	G3/4
Betriebmedium	Druckluft						
Befestigungsart	mit Zubehör						
	Leitungseinbau						
Einbaulage	senkrecht ±5°						
Filterfeinheit [µm]	40						
Max. Druckhysterese [bar]	0,2	0,3	0,4	0,3	0,35	0,25	0,3
Druckregelbereich [bar]	2,5 ... 12						
Druckanzeige	mit Manometer						
Max. Kondensatmenge [cm³]	22		43			80 ¹⁾	
Eingangsdruck [bar]							
Kondensat- ablass	manuell drehend	3 ... 16					
	vollautomatisch	3 ... 12					

1) Beim FRC-...-DI-MAXI-KF beträgt die max. Kondensatmenge 43 cm³.
 - Hinweis: Dieses Produkt entspricht ISO 1179-1 und ISO 228-1.

Wartungsgeräte-Kombinationen FRC-KF, Baureihe D, Metall

Datenblatt – Kombination FRC-KF


Normalnenndurchfluss ¹⁾ qnN [l/min]					
Anschluss	G1/8	G1/4	G3/8	G1/2	G3/4
Mini					
FRC-...-D-...	530	620	–	–	–
Midi					
FRC-...-D-...	–	1 060	1 150	1 220	–
Maxi					
FRC-...-D-...	–	–	–	3 400	3 700
Maxi – Direktgesteuertes Druckregelventil mit integrierter Rückstromfunktion					
FRC-...-D-DI-...	–	–	–	5 000	6 000

1) Gemessen bei p1 = 10 bar, p2 = 6 bar und Δp = 1 bar.

Umweltbedingungen		Mini	Midi	Maxi
Baugröße				
Umgebungstemperatur [°C]		–10 ... +60		
Mediumtemperatur [°C]		–10 ... +60		
Korrosionsbeständigkeit KBK ¹⁾		2		

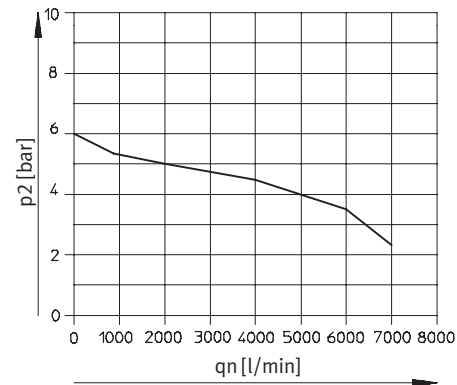
1) Korrosionsbeständigkeitsklasse 2 nach Festo Norm 940 070
Bauteile mit mäßiger Korrosionsbeanspruchung. Außenliegende sichtbare Teile mit vorrangig dekorativer Anforderung an die Oberfläche, die im direkten Kontakt zur umgebenden industriellen Atmosphäre bzw. Medien, wie Kühl- und Schmierstoffe stehen.

Gewichte [g]				
Baugröße	Mini	Midi	Maxi	
			D	D-DI
FRC	1 800	4 000	6 300	6 500

-  Hinweis
Werkstoffe → Datenblatt der Einzelgeräte

Normaldurchfluss qn in Abhängigkeit vom Ausgangsdruck p2

FRC-1/2-D-DI-MAXI-KF(-A)



Primärdruck p1 = 10 bar

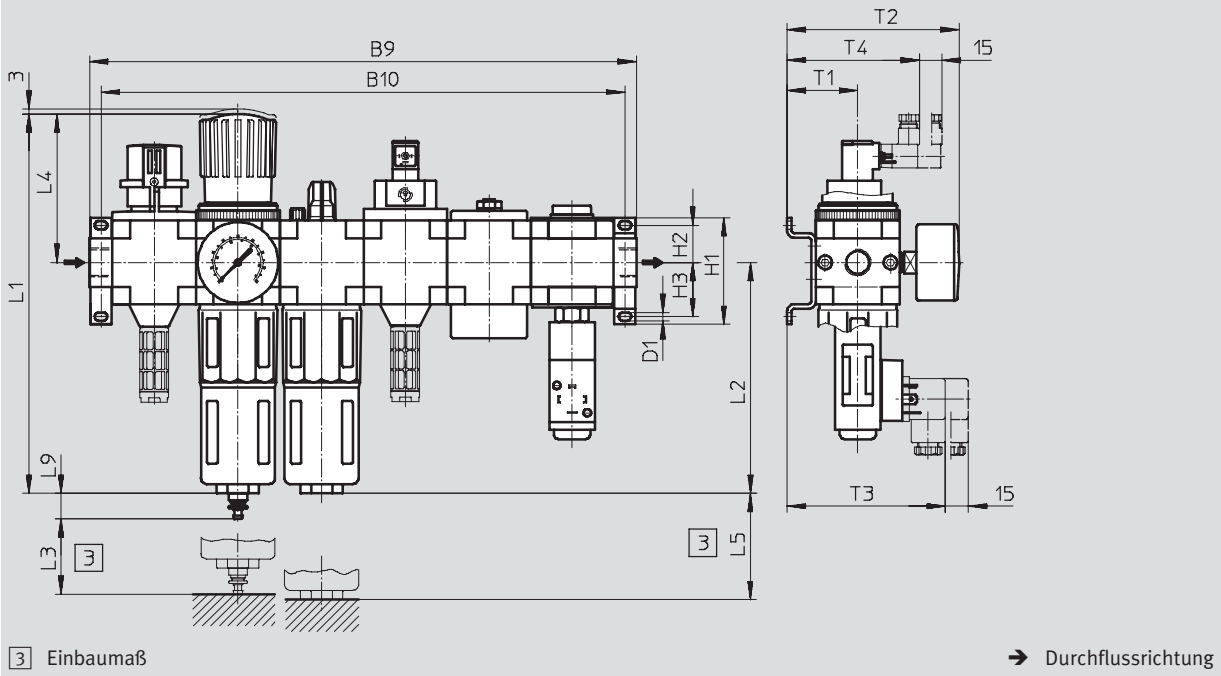
Wartungsgeräte-Kombinationen FRC-KF, Baureihe D, Metall

Datenblatt – Kombination FRC-KF

Abmessungen

Download CAD-Daten → www.festo.com

FRC-...-KF



Typ	B9	B10	D1	H1	H2	H3	L1	L2	L3	L4	L5	L9	T1	T2	T3	T4
Mini																
FRC-...-D-MINI-KF (-A)	264	252	4,3	43	17,5	17,5	193	124	60	68	100	19	39	95	97	78
Midi																
FRC-...-D-MIDI-KF (-A)	360	344	5,3	70	24,5	35,5	250	152	80	99	120	19	47	114	105	86
Maxi																
FRC-...-D-MAXI-KF (-A)	426	410	5,3	70	24,5	35,5	252	171	90	82	150	19	53	126	111	92
FRC-...-D-DI-MAXI-KF (-A)							275			105						

Bestellangaben

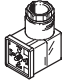
Baugröße	Anschluss	Kondensatablass manuell drehend		Kondensatablass vollautomatisch	
		Teile-Nr.	Typ	Teile-Nr.	Typ
Mini	G1/8	185839	FRC-1/8-D-MINI-KF	185840	FRC-1/8-D-MINI-KF-A
	G1/4	185841	FRC-1/4-D-MINI-KF	185842	FRC-1/4-D-MINI-KF-A
Midi	G1/4	185843	FRC-1/4-D-MIDI-KF	185844	FRC-1/4-D-MIDI-KF-A
	G3/8	185845	FRC-3/8-D-MIDI-KF	185846	FRC-3/8-D-MIDI-KF-A
	G1/2	185847	FRC-1/2-D-MIDI-KF	185848	FRC-1/2-D-MIDI-KF-A
Maxi	G1/2	186061	FRC-1/2-D-MAXI-KF	186062	FRC-1/2-D-MAXI-KF-A
	G3/4	185849	FRC-3/4-D-MAXI-KF	185850	FRC-3/4-D-MAXI-KF-A
Direktgesteuertes Druckregelventil mit integrierter Rückstromfunktion					
Maxi	G1/2	192472	FRC-1/2-D-DI-MAXI-KF	192482	FRC-1/2-D-DI-MAXI-KF-A
	G3/4	192477	FRC-3/4-D-DI-MAXI-KF	192487	FRC-3/4-D-DI-MAXI-KF-A

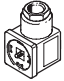
• Hinweis: Dieses Produkt entspricht ISO 1179-1 und ISO 228-1.

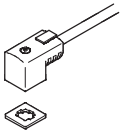
Wartungsgeräte-Kombinationen FRC-K, Baureihe D


FESTO

Zubehör

Bestellangaben – Winkeldose PEV					Datenblätter → Internet: pev-1/4	
	Beschreibung	Betriebsspannungsbereich	Elektrischer Anschluss	Schaltzustandsanzeige	Teile-Nr.	Typ
	für PEV-1/4-...-OD	15 ... 30 V DC	4-polig	LED gelb	164274	PEV-1/4-WD-LED-24
		≤ 230 V AC ≤ 180 V DC	4-polig	LED gelb	164275	PEV-1/4-WD-LED-230

Bestellangaben – Steckdose MSSD					Datenblätter → Internet: mssd	
	Beschreibung	Betriebsspannungsbereich	Elektrischer Anschluss	Befestigungsart Kabelanschluss	Teile-Nr.	Typ
	für PEV-1/4-...-OD	≤ 250 V AC/DC	3-polig	Klemmschrauben	171157	MSSD-C-4P
	für Einschaltventil HEE	≤ 250 V AC/DC	3-polig	Klemmschrauben	151687	MSSD-EB
			4-polig	Schneidklemmtechnik	192745	MSSD-EB-S-M14

Bestellangaben – Steckdosenableitung KMEB						Datenblätter → Internet: kmeb	
	Beschreibung	Betriebsspannung	Elektrischer Anschluss	Schaltzustandsanzeige	Kabellänge [m]	Teile-Nr.	Typ
	für Einschaltventil HEE	24 V DC	3-polig	LED	2,5	151688	KMEB-1-24-2,5-LED
					5	151689	KMEB-1-24-5-LED
					10	193457	KMEB-1-24-10-LED
		230 V AC	3-polig	-	2,5	151690	KMEB-1-230AC-2,5
					5	151691	KMEB-1-230AC-5

Bestellangaben – Leuchtdichtung MEB-LD			Datenblätter → Internet: meb	
	Beschreibung	Betriebsspannungsbereich	Teile-Nr.	Typ
	für Steckdosenableitung KMEB und Steckdose MSSD-EB	12 ... 24 V DC	151717	MEB-LD-12-24DC
		230 V DC/AC ±10%	151718	MEB-LD-230AC