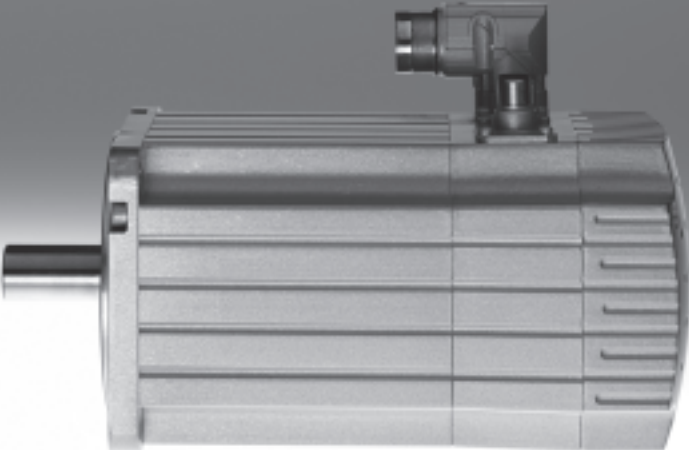


**Servomotoren EMMS-AS**



## Servomotoren EMMS-AS

**FESTO**

Merkmale

### Alles aus einer Hand

Motoren EMMS-AS

→ 4



- Permanenterregter, elektrodynamischer, bürstenloser Servomotor
- Zwei Encodertypen wählbar:
  - Digitales Absolutmesssystem Single-Turn (Standard)
  - Digitales Absolutmesssystem Multi-Turn (Optional)
- Optional mit Haltebremse
- Schutzart:
  - IP54 (Motorwelle)
  - IP65 (Motorgehäuse mit Anschlussstechnik)
- Optimierte Anschlussstechnik:
  - Bei Baugröße 40, 55: Terminalanschluss
  - Bei Baugröße 70, 100, 140: Rundstecker: Leistungsanschluss M23, drehbar; Encoderanschluss M12

### Getriebe EMGA-SAS

→ 12



- Planetengetriebe
- Getriebeübersetzung
  - $i = 3$  und  $5$ , lagerhaltig
- Andere Übersetzungen und Ausführungen auf Anfrage
- Lebensdauerfettsschmierung
- Schutzart: IP54

### Motorcontroller CMMP-AS

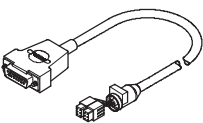
→ Internet: [cmm-as](http://cmm-as)



- Digitaler Servocontroller in 4 Leistungsklassen (0,5 kVA ... 6 kVA)
- Ansteuerung von AC Servo- und Linearmotoren
- Integrierte EMV-Filter
- Integrierter Bremschopper
- Integrierte Sicherheitsfunktionen
- Positionscontroller mit Lage-  
regelung (256 Positionssätze)
- Geschwindigkeitscontroller
- Drehmomentsteuerung mit Stromregler
- Vielzahl von Steuerfunktionen
- Schnittstellen:
  - I/O-Anschaltung
  - CANopen, Standard
  - Profibus DP, Optionsmodul
  - Device Net, Optionsmodul
  - Sercos 2, Optionsmodul

### Motor- und Encoderleitungen NEBM

→ 14



- In weitem Temperaturbereich einsetzbar
- Schleppkettentauglich
- Schutzart IP65

### Axial- und Parallelbausätze EAMM

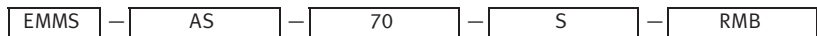
→ Internet: [eamm](http://eamm)



- Definierte Bausätze für alle elektromechanischen Achsen von Festo
- Bausätze beinhalten die jeweils notwendigen Kupplungsgelände, Kupplungen und Motorflansche sowie alle Schrauben

# Servomotoren EMMS-AS

Typenschlüssel



## Typ

EMMS	Motor
------	-------

## Motorart

AS	Servomotor
----	------------

## Flanschmaß

40	40 mm
55	55 mm
70	70 mm
100	100 mm
140	140 mm

## Abstufung der Baulänge

S	Small
M	Medium

## Zusatzfunktion

T	Terminalanschluss
R	Rundstecker
S	Single-Turn
M	Multi-Turn
B	Bremse

# Servomotoren EMMS-AS

Datenblatt

**FESTO**



Allgemeine Technische Daten			
Baugröße		40	55
<b>Motor</b>			
Nennspannung	[V DC]	360	360
Nennstrom	[A]	0,6	1,2
Spitzenstrom	[A]	3,3	5
Nennleistung	[W]	222	467
Nenndrehmoment	[Nm]	0,2	0,68
Spitzendrehmoment	[Nm]	1	2,7
Stillstandsrehmoment	[Nm]	0,26	0,98
Nenndrehzahl	[1/min]	10 300	6 600
Max. Drehzahl	[1/min]	11 180	7 330
Motorkonstante	[Nm/A]	0,344	0,558
Wicklungswiderstand	[Ω]	34,833	14,35
Wicklungsinduktivität	[mH]	10,36	13,83
Abtriebsträgheitsmoment	[kgcm <sup>2</sup> ]	0,054	0,223
Abtriebsträgheitsmoment mit Bremse	[kgcm <sup>2</sup> ]	0,064	0,245
Wellenbelastung, radial	[N]	82	150
Wellenbelastung, axial	[N]	12	75
<b>Bremse</b>			
Betriebsspannung	[V DC]	24 +6 ... -10%	24 +6 ... -10%
Leistung	[W]	6,2	10
Haltemoment	[Nm]	0,4	0,8
Massenträgheitsmoment	[kgcm <sup>2</sup> ]	0,01	0,022

Baugröße		70-S	70-M
<b>Motor</b>			
Nennspannung	[V DC]	360	360
Nennstrom	[A]	2,2	2,6
Spitzenstrom	[A]	5	10
Nennleistung	[W]	866	1 061
Nenndrehmoment	[Nm]	1,43	2,29
Spitzendrehmoment	[Nm]	3,1	7,75
Stillstandsrehmoment	[Nm]	1,64	2,56
Nenndrehzahl	[1/min]	5 300	4 100
Max. Drehzahl	[1/min]	6 300	4 780
Motorkonstante	[Nm/A]	0,647	0,864
Wicklungswiderstand	[Ω]	7,66	6,71
Wicklungsinduktivität	[mH]	0,015	0,013
Abtriebsträgheitsmoment	[kgcm <sup>2</sup> ]	0,379	0,611
Abtriebsträgheitsmoment mit Bremse	[kgcm <sup>2</sup> ]	0,449	0,68
Wellenbelastung, radial	[N]	150	200
Wellenbelastung, axial	[N]	75	75
<b>Bremse</b>			
Betriebsspannung	[V DC]	24 +6 ... -10%	24 +6 ... -10%
Leistung	[W]	11	11
Haltemoment	[Nm]	2	2
Massenträgheitsmoment	[kgcm <sup>2</sup> ]	0,071	0,073

# Servomotoren EMMS-AS

Datenblatt

**FESTO**

Allgemeine Technische Daten				
Baugröße		100-S		100-M
<b>Motor</b>				
Nennspannung	[V DC]	360	565	565
Nennstrom	[A]	3,8	3,3	3,4
Spitzenstrom	[A]	10	15	15
Nennleistung	[W]	1 497	1 573	2 015
Nenndrehmoment	[Nm]	3,76	3,24	5,69
Spitzendrehmoment	[Nm]	9,2	12,5	22,1
Stillstandsrehmoment	[Nm]	4,71		8,09
Nenndrehzahl	[1/min]	3 500	4 600	3 400
Max. Drehzahl	[1/min]	4 130	5 950	3 750
Motorkonstante	[Nm/A]	0,984		1,652
Wicklungswiderstand	[Ω]	2,92		3,18
Wicklungsinduktivität	[mH]	0,009		0,111
Abtriebsträgheitsmoment	[kgcm <sup>2</sup> ]	2,529		4,729
Abtriebsträgheitsmoment mit Bremse	[kgcm <sup>2</sup> ]	3,085		5,285
Wellenbelastung, radial	[N]	300		570
Wellenbelastung, axial	[N]	150		150
<b>Bremse</b>				
Betriebsspannung	[V DC]	24 +6 ... -10%		24 +6 ... -10%
Leistung	[W]	18		18
Haltemoment	[Nm]	9		9
Massenträgheitsmoment	[kgcm <sup>2</sup> ]	0,555		0,555

Baugröße		140-S		140-M
<b>Motor</b>				
Nennspannung	[V DC]	565		565
Nennstrom	[A]	4,4		7,4
Spitzenstrom	[A]	15		20
Nennleistung	[W]	2 663		4 827
Nenndrehmoment	[Nm]	9,55		20,05
Spitzendrehmoment	[Nm]	25,6		48,8
Stillstandsrehmoment	[Nm]	11,32		25,48
Nenndrehzahl	[1/min]	2 600		2 000
Max. Drehzahl	[1/min]	2 930		2 210
Motorkonstante	[Nm/A]	2,166		2,72
Wicklungswiderstand	[Ω]	3,31		1,442
Wicklungsinduktivität	[mH]	0,02		0,013
Abtriebsträgheitsmoment	[kgcm <sup>2</sup> ]	8,189		19,027
Abtriebsträgheitsmoment mit Bremse	[kgcm <sup>2</sup> ]	9,271		20,108
Wellenbelastung, radial	[N]	780		1 060
Wellenbelastung, axial	[N]	200		200
<b>Bremse</b>				
Betriebsspannung	[V DC]	24 +6 ... -10%		24 +6 ... -10%
Leistung	[W]	15,6		15,6
Haltemoment	[Nm]	18		18
Massenträgheitsmoment	[kgcm <sup>2</sup> ]	1,082		1,082

# Servomotoren EMMS-AS

Datenblatt

**FESTO**

Technische Daten – Encoder		
Typ	EMMS-AS-...-...S...	EMMS-AS-...-...M...
	Absolut Single-Turn	Absolut Multi-Turn
Digitaler Encoder, induktiv		
Betriebsspannung [V DC]	5	
Protokoll	EnDat 2.2	
Ausführung	standard	optional
Auflösung	262 144 Positionswerte innerhalb einer Umdrehung (360°), 18 Bit	
	–	– 4 096 Umdrehungen, 12 Bit – batterieloses System

Gewichte [g]								
Baugröße	40	55	70-S	70-M	100-S	100-M	140-S	140-M
Produktgewicht	1 000	1 600	2 100	2 700	4 800	6 900	9 600	16 200
mit Bremse	1 050	1 700	2 300	2 900	5 300	7 500	10 400	17 000

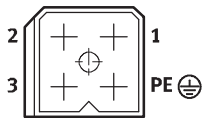
Betriebs- und Umweltbedingungen	
Schutzart: Motorwelle	IP54
Schutzart: Motorgehäuse, incl. Anschlusstechnik	IP65
Umgebungstemperatur [°C]	–10 ... +40 (bis 130°C mit Derating)
Lagertemperatur [°C]	–20 ... +60
Isolationsschutzklasse	F
Bemessungsklasse nach EN 60034-1	S1
Wärmeklasse nach EN 60034-1	F
Relative Luftfeuchtigkeit [%] (nicht kondensierend)	0 ... 90
Korrosionsbeständigkeit KBK <sup>1)</sup>	2
CE-Zeichen (siehe Konformitätserklärung)	nach EU-Niederspannungs-Richtlinie nach EU-EMV-Richtlinie
Zulassung	c UL us - Recognized (OL)
	C-Tick

- 1) Korrosionsbeständigkeitsklasse 2 nach Festo Norm 940 070  
Bauteile mit mäßiger Korrosionsbeanspruchung. Außenliegende sichtbare Teile mit vorrangig dekorativer Anforderung an die Oberfläche, die im direkten Kontakt zur umgebenden industriellen Atmosphäre bzw. Medien, wie Kühl- und Schmierstoffe stehen.

# Servomotoren EMMS-AS

Datenblatt

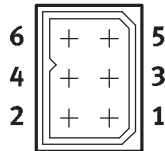
**Steckerbelegung**  
 Baugröße 40, 55  
 Motor, Leistung



PIN	Funktion
1	Phase V
2	Phase W
3	Phase U
PE	PE (Schutzerde)

Encoder

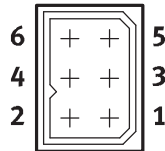
roter Stecker



PIN	Funktion
1	DATA
2	DATA/
3	0 V
4	UP
5	CLOCK
6	CLOCK/

Encoder

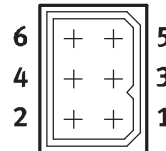
gelber Stecker



PIN	Funktion
1	-SENS
2	+SENS
3	-
4	-
5	-
6	-

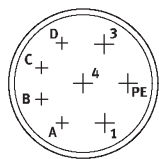
Temperatursensor (PTC) und Haltebremse

blauer Stecker



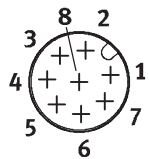
PIN	Funktion
1	Temperatursensor M <sub>T</sub> +
2	Temperatursensor M <sub>T</sub> -
3	Haltebremse BR+
4	Haltebremse BR-
5	-
6	-

Baugröße 70, 100, 140  
 Motor



PIN	Funktion
1	Phase U
PE	PE (Schutzerde)
3	Phase W
4	Phase V
A	Temperatursensor M <sub>T</sub> +
B	Temperatursensor M <sub>T</sub> -
C	Haltebremse BR+
D	Haltebremse BR-

Encoder



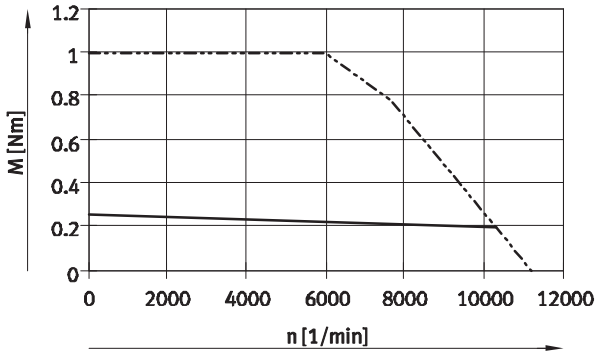
PIN	Funktion
1	-SENS
2	+SENS
3	DATA
4	DATA/
5	0 V
6	CLOCK/
7	CLOCK
8	UP

# Servomotoren EMMS-AS

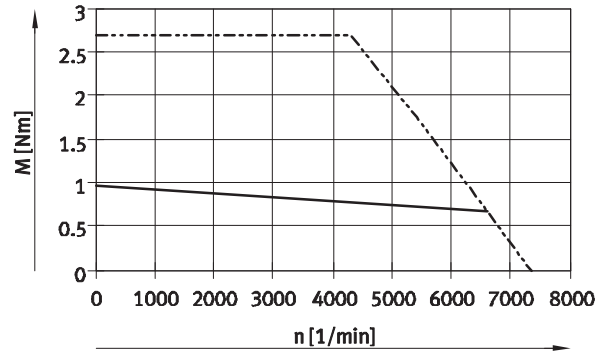
Datenblatt

## Drehmoment M in Abhängigkeit von der Drehzahl n

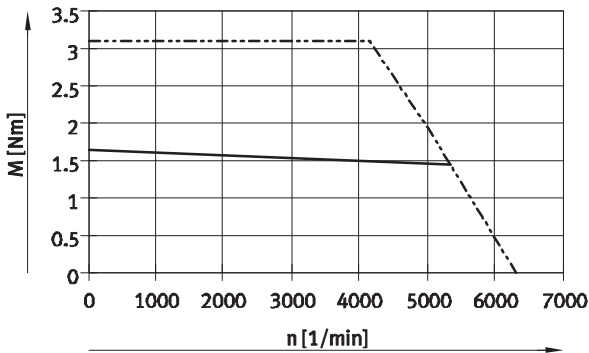
EMMS-AS-40-M (Zwischenkreisspannung = 360 V)



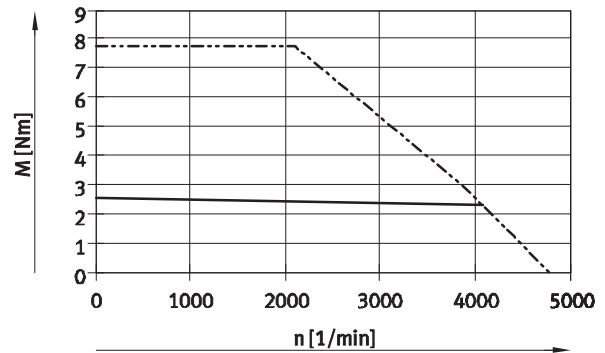
EMMS-AS-55-S (Zwischenkreisspannung = 360 V)



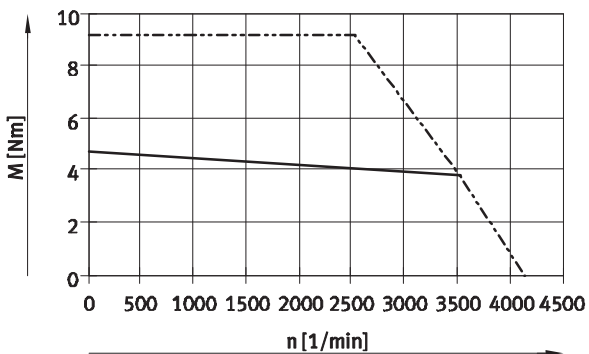
EMMS-AS-70-S (Zwischenkreisspannung = 360 V)



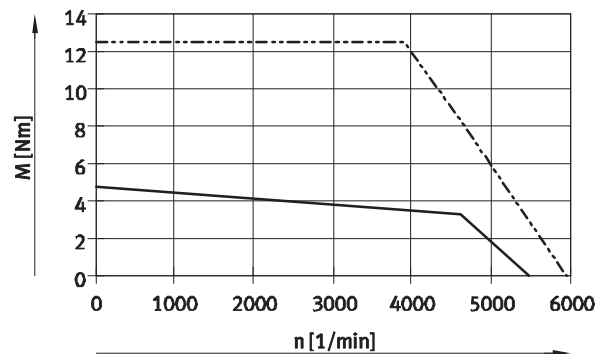
EMMS-AS-70-M (Zwischenkreisspannung = 360 V)



EMMS-AS-100-S (Zwischenkreisspannung = 360 V)



EMMS-AS-100-S (Zwischenkreisspannung = 565 V)



— Nennmoment  
 - - - Spitzenmoment

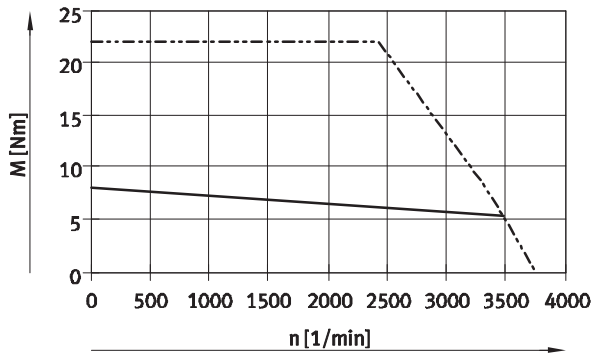


# Servomotoren EMMS-AS

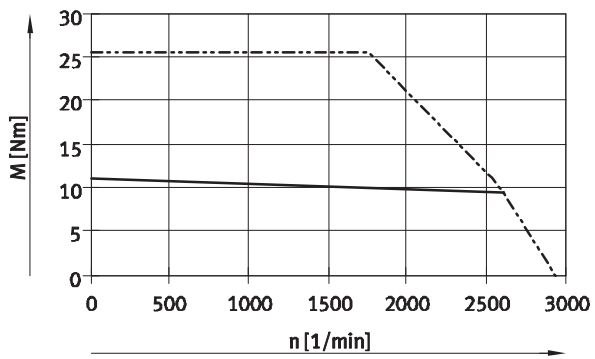
Datenblatt

## Drehmoment $M$ in Abhängigkeit von der Drehzahl $n$

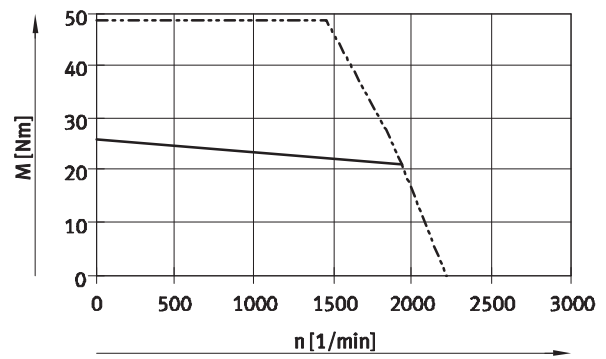
EMMS-AS-100-M (Zwischenkreisspannung = 565 V)



EMMS-AS-140-S (Zwischenkreisspannung = 565 V)



EMMS-AS-140-M (Zwischenkreisspannung = 565 V)



— Nennmoment  
 - - - Spitzenmoment

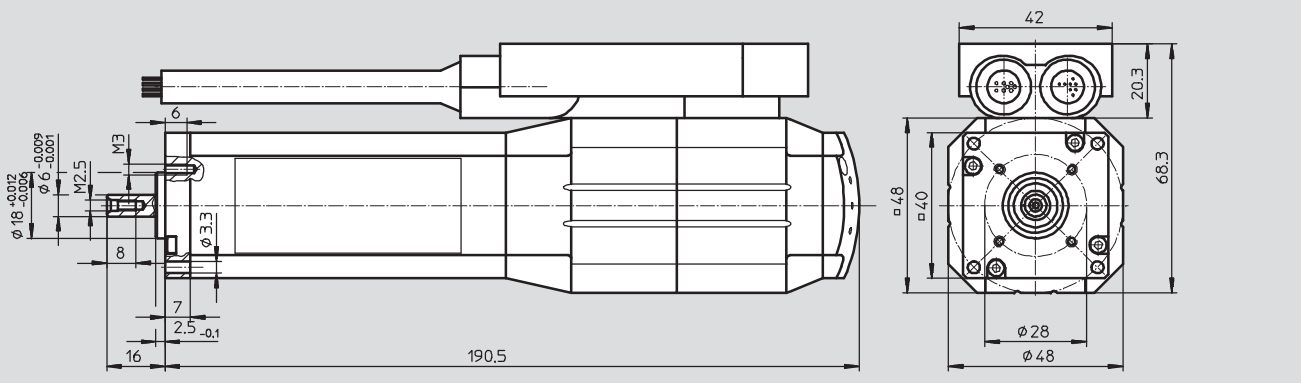
# Servomotoren EMMS-AS

Datenblatt

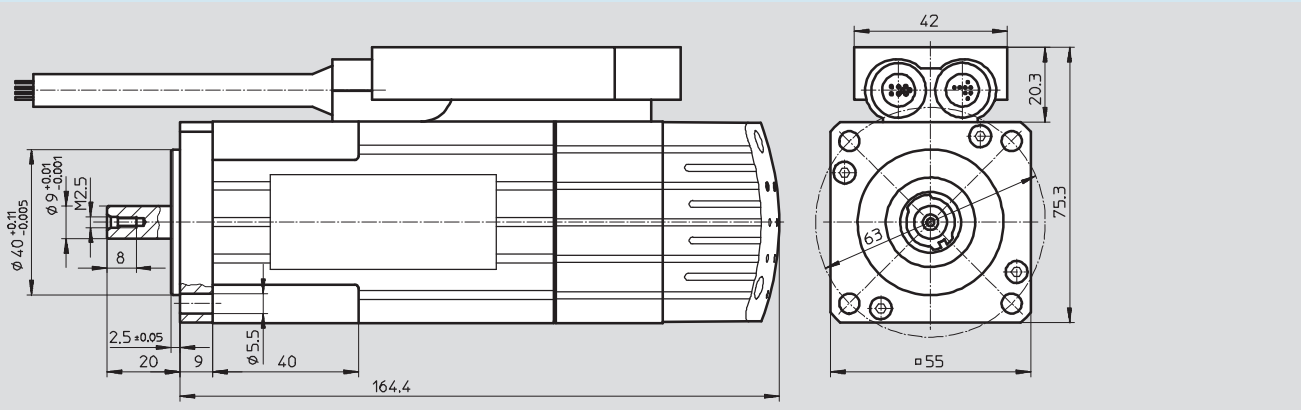
## Abmessungen

Download CAD-Daten → [www.festo.com](http://www.festo.com)

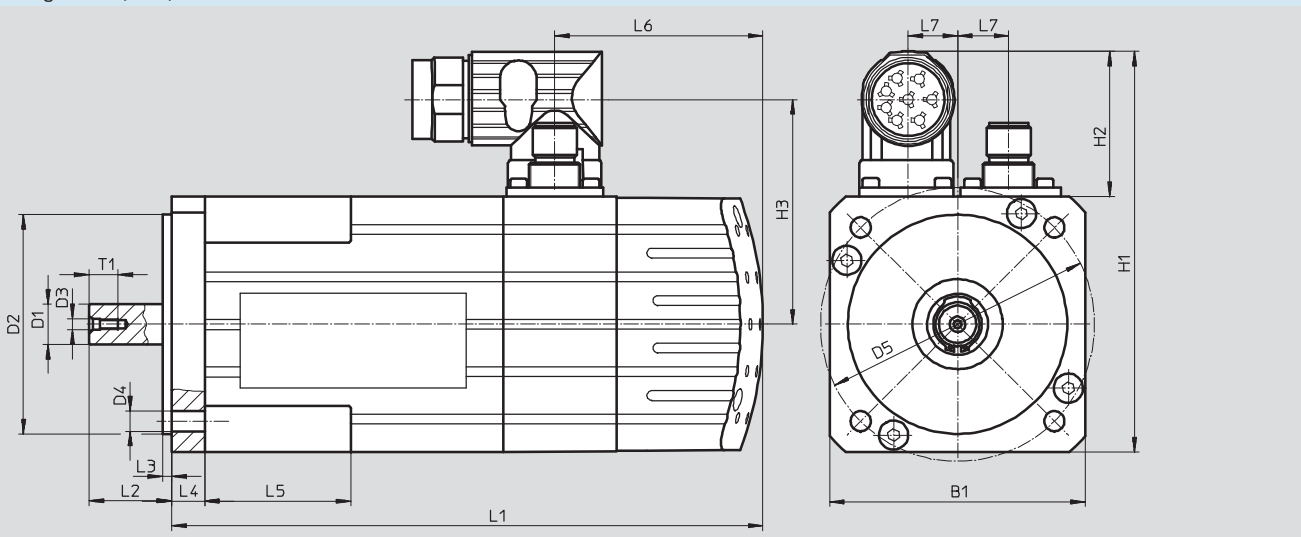
### Baugröße 40



### Baugröße 55



### Baugröße 70, 100, 140

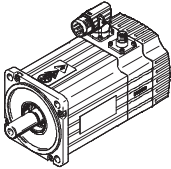


# Servomotoren EMMS-AS

Datenblatt

Baugröße	Typ	B1	D1 ∅	D2 ∅	D3	D4 ∅	D5 ∅	H1	H2
70	EMMS-AS-70-S	70	11	60	M2,5	5,5	75	109,5	39,5
	EMMS-AS-70-M		+0,012/+0,001	+0,012/+0,007					
100	EMMS-AS-100-S	100,5	19	95	M4	9,2	115	140	
	EMMS-AS-100-M		+0,015/+0,002	+0,013/-0,009					
140	EMMS-AS-140-S	140,5	24	130	M4	11,3	165	180	
	EMMS-AS-140-M		+0,015/+0,002	+0,018/-0,007					

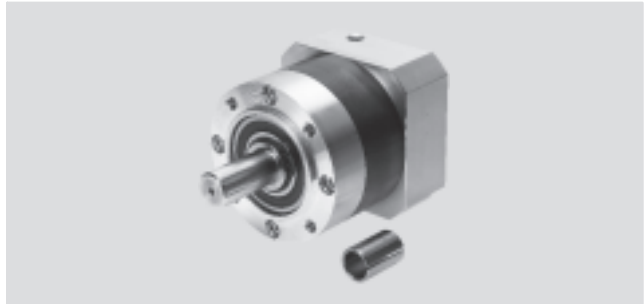
Baugröße	Typ	H3	L1	L2	L3	L4	L5	L6	L7	T1
70	EMMS-AS-70-S	61,5	161,8	22,7	2,5 <sub>-0,1</sub>	9	40	57	14	8
	EMMS-AS-70-M		187,3							
100	EMMS-AS-100-S	77	192,3	40	3	9,8	-	58,9	19	16
	EMMS-AS-100-M		243,3							
140	EMMS-AS-140-S	97,7	209	50	3,5	12,2	-	58,6	33,5	16
	EMMS-AS-140-M		285,5							

Bestellangaben								Teile-Nr.	Typ	
Baugröße	Variante					Small	Medium			
	Single-Turn	Multi-Turn	mit Bremse							
	40	<input checked="" type="checkbox"/>					<input checked="" type="checkbox"/>	550 106	EMMS-AS-40-M-TS	
		<input checked="" type="checkbox"/>	<input checked="" type="checkbox"/>				<input checked="" type="checkbox"/>	550 107	EMMS-AS-40-M-TM	
		<input checked="" type="checkbox"/>		<input checked="" type="checkbox"/>			<input checked="" type="checkbox"/>	550 108	EMMS-AS-40-M-TSB	
		<input checked="" type="checkbox"/>	<input checked="" type="checkbox"/>	<input checked="" type="checkbox"/>			<input checked="" type="checkbox"/>	550 109	EMMS-AS-40-M-TMB	
	55	<input checked="" type="checkbox"/>				<input checked="" type="checkbox"/>			550 110	EMMS-AS-55-S-TS
		<input checked="" type="checkbox"/>	<input checked="" type="checkbox"/>			<input checked="" type="checkbox"/>			550 111	EMMS-AS-55-S-TM
		<input checked="" type="checkbox"/>		<input checked="" type="checkbox"/>		<input checked="" type="checkbox"/>			550 112	EMMS-AS-55-S-TSB
		<input checked="" type="checkbox"/>	<input checked="" type="checkbox"/>	<input checked="" type="checkbox"/>		<input checked="" type="checkbox"/>			550 113	EMMS-AS-55-S-TMB
	70	<input checked="" type="checkbox"/>				<input checked="" type="checkbox"/>			550 114	EMMS-AS-70-S-RS
		<input checked="" type="checkbox"/>	<input checked="" type="checkbox"/>			<input checked="" type="checkbox"/>			550 115	EMMS-AS-70-S-RM
		<input checked="" type="checkbox"/>		<input checked="" type="checkbox"/>		<input checked="" type="checkbox"/>			550 116	EMMS-AS-70-S-RSB
		<input checked="" type="checkbox"/>	<input checked="" type="checkbox"/>	<input checked="" type="checkbox"/>		<input checked="" type="checkbox"/>			550 117	EMMS-AS-70-S-RMB
		<input checked="" type="checkbox"/>					<input checked="" type="checkbox"/>		550 118	EMMS-AS-70-M-RS
		<input checked="" type="checkbox"/>	<input checked="" type="checkbox"/>				<input checked="" type="checkbox"/>		550 119	EMMS-AS-70-M-RM
		<input checked="" type="checkbox"/>		<input checked="" type="checkbox"/>		<input checked="" type="checkbox"/>		<input checked="" type="checkbox"/>	550 120	EMMS-AS-70-M-RSB
		<input checked="" type="checkbox"/>	<input checked="" type="checkbox"/>	<input checked="" type="checkbox"/>		<input checked="" type="checkbox"/>		<input checked="" type="checkbox"/>	550 121	EMMS-AS-70-M-RMB
	100	<input checked="" type="checkbox"/>				<input checked="" type="checkbox"/>			550 122	EMMS-AS-100-S-RS
		<input checked="" type="checkbox"/>	<input checked="" type="checkbox"/>			<input checked="" type="checkbox"/>			550 123	EMMS-AS-100-S-RM
<input checked="" type="checkbox"/>			<input checked="" type="checkbox"/>		<input checked="" type="checkbox"/>			550 124	EMMS-AS-100-S-RSB	
<input checked="" type="checkbox"/>		<input checked="" type="checkbox"/>	<input checked="" type="checkbox"/>		<input checked="" type="checkbox"/>			550 125	EMMS-AS-100-S-RMB	
<input checked="" type="checkbox"/>						<input checked="" type="checkbox"/>		550 127	EMMS-AS-100-M-RS	
<input checked="" type="checkbox"/>		<input checked="" type="checkbox"/>				<input checked="" type="checkbox"/>		550 128	EMMS-AS-100-M-RM	
<input checked="" type="checkbox"/>			<input checked="" type="checkbox"/>		<input checked="" type="checkbox"/>		<input checked="" type="checkbox"/>	550 129	EMMS-AS-100-M-RSB	
<input checked="" type="checkbox"/>		<input checked="" type="checkbox"/>	<input checked="" type="checkbox"/>		<input checked="" type="checkbox"/>		<input checked="" type="checkbox"/>	550 130	EMMS-AS-100-M-RMB	
140	<input checked="" type="checkbox"/>				<input checked="" type="checkbox"/>			550 131	EMMS-AS-140-S-RS	
	<input checked="" type="checkbox"/>	<input checked="" type="checkbox"/>			<input checked="" type="checkbox"/>			550 132	EMMS-AS-140-S-RM	
	<input checked="" type="checkbox"/>		<input checked="" type="checkbox"/>		<input checked="" type="checkbox"/>			550 133	EMMS-AS-140-S-RSB	
	<input checked="" type="checkbox"/>	<input checked="" type="checkbox"/>	<input checked="" type="checkbox"/>		<input checked="" type="checkbox"/>			550 134	EMMS-AS-140-S-RMB	
	<input checked="" type="checkbox"/>					<input checked="" type="checkbox"/>		550 135	EMMS-AS-140-M-RS	
	<input checked="" type="checkbox"/>	<input checked="" type="checkbox"/>				<input checked="" type="checkbox"/>		550 136	EMMS-AS-140-M-RM	
	<input checked="" type="checkbox"/>		<input checked="" type="checkbox"/>		<input checked="" type="checkbox"/>		<input checked="" type="checkbox"/>	550 137	EMMS-AS-140-M-RSB	
	<input checked="" type="checkbox"/>	<input checked="" type="checkbox"/>	<input checked="" type="checkbox"/>		<input checked="" type="checkbox"/>		<input checked="" type="checkbox"/>	550 138	EMMS-AS-140-M-RMB	

# Servomotoren EMMS-AS

Zubehör

## Getriebe EMGA



<b>Allgemeine Technische Daten</b>									
Für Motorbaugröße		40		55		70			
Getriebetyp		EMGA-40-P-G...-40		EMGA-60-P-G...-55		EMGA-60-P-G...-70		EMGA-80-P-G...-70	
Getriebeübersetzung [i]		3	5	3	5	3	5	3	5
Dauerabtriebsdrehmoment <sup>1)</sup>	[Nm]	11	14	22	22	22	22	85	110
Max. Abtriebsmoment <sup>2)</sup>	[Nm]	17,6	22	22	22	22	22	136	176
Verdrehsteifigkeit	[Nm/arcmin]	1		2,3		2,3		6	
Verdrehspiel	[deg]	0,4		0,27		0,27		0,15	
Trägheitsmoment <sup>3)</sup>	[kgcm <sup>2</sup> ]	0,031	0,19	0,135	0,078	0,135	0,078	0,77	0,45
Wirkungsgrad	[%]	96							
Betriebstemperatur <sup>4)</sup>	[°C]	-25 ... +90							
Schutzart		IP54							

Für Motorbaugröße		100		100		140			
Getriebetyp		EMGA-80-P-G...-100		EMGA-120-P-G...-100		EMGA-120-P-G...-140		EMGA-160-P-G...-140	
Getriebeübersetzung [i]		3	5	3	5	3	5	3	5
Dauerabtriebsdrehmoment <sup>1)</sup>	[Nm]	85	110	115	195	115	195	400	450
Max. Abtriebsmoment <sup>2)</sup>	[Nm]	136	176	184	213	184	213	640	720
Verdrehsteifigkeit	[Nm/arcmin]	6		12		12		38	
Verdrehspiel	[deg]	0,15		0,13		0,13		0,1	
Trägheitsmoment <sup>3)</sup>	[kgcm <sup>2</sup> ]	0,77	0,45	2,63	1,53	2,63	1,53	12,14	6,07
Wirkungsgrad	[%]	96							
Betriebstemperatur <sup>4)</sup>	[°C]	-25 ... +90							
Schutzart		IP54							

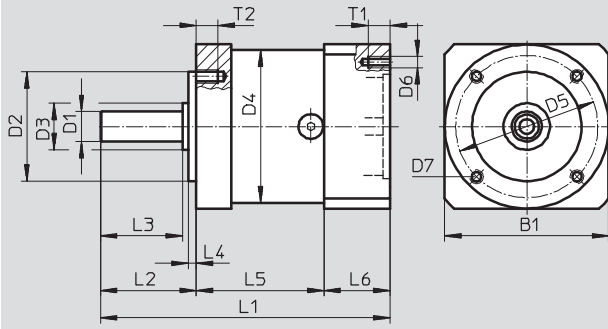
- 1) An der Abtriebswelle
- 2) Die Angaben beziehen sich auf eine Abtriebswellendrehzahl von 100 1/min. sowie Betriebsart S1 und einer Temperatur von 30 °C
- 3) Bezogen auf die Antriebswelle
- 4) Temperaturbereich des Motors beachten

# Servomotoren EMMS-AS

Zubehör

## Abmessungen

Download CAD-Daten → [www.festo.com](http://www.festo.com)



Typ	B1	D1 Ø h7	D2 Ø h7	D3 Ø	D4 Ø	D5 Ø	D6	D7
EMGA-40-P-G...-40	40	10	26	12	40	34	M3	M4
EMGA-60-P-G...-55	60	11	40	17	60	52	M5	M5
EMGA-60-P-G...-70	70	11	40	17	60	52	M5	M5
EMGA-80-P-G...-70	80	20	60	25	80	70	M5	M6
EMGA-80-P-G...-100	100	20	60	25	80	70	M8	M6
EMGA-120-P-G...-100	115	25	80	35	115	100	M8	M10
EMGA-120-P-G...-140	140	25	80	35	115	100	M10	M10
EMGA-160-P-G...-140	140	40	130	55	160	145	M10	M12

Typ	L1	L2	L3 ±0,2	L4 ±0,2	L5	L6	T1	T2
EMGA-40-P-G...-40	88,5±1,5	26±0,6	12	2	39	23,5	6	6
EMGA-60-P-G...-55	106±1,5	35±0,8	30	3	47	24	12	8
EMGA-60-P-G...-70	106±1,5	35±0,8	30	3	47	24	12	8
EMGA-80-P-G...-70	133,5±1,5	40±0,8	36	3	60	33,5	12	10
EMGA-80-P-G...-100	143,5±1,5	40±0,8	36	3	60	43,5	16	10
EMGA-120-P-G...-100	176,5±2	55±0,8	50	4	74	47,5	20	16
EMGA-120-P-G...-140	186±2	55±0,8	50	4	74	57,5	25	16
EMGA-160-P-G...-140	255,5±2	87±0,8	80	5	104	64,5	25	20

## Bestellangaben

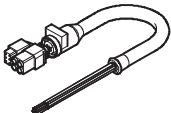
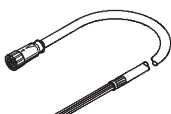
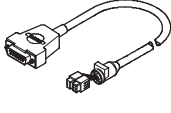
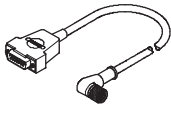
Für Baugröße	Getriebeübersetzung	Teile-Nr.	Typ
40	3	552 186	EMGA-40-P-G3-SAS-40
	5	552 187	EMGA-40-P-G5-SAS-40
55	3	552 188	EMGA-60-P-G3-SAS-55
	5	552 189	EMGA-60-P-G5-SAS-55
70	3	552 190	EMGA-60-P-G3-SAS-70
	5	552 191	EMGA-60-P-G5-SAS-70
	3	552 192	EMGA-80-P-G3-SAS-70
	5	552 193	EMGA-80-P-G5-SAS-70
100	3	552 194	EMGA-80-P-G3-SAS-100
	5	552 195	EMGA-80-P-G5-SAS-100
	3	552 196	EMGA-120-P-G3-SAS-100
	5	552 197	EMGA-120-P-G5-SAS-100
140	3	552 198	EMGA-120-P-G3-SAS-140
	5	552 199	EMGA-120-P-G5-SAS-140
	3	552 200	EMGA-160-P-G3-SAS-140
	5	552 201	EMGA-160-P-G5-SAS-140

# Servomotoren EMMS-AS

Zubehör

Technische Daten – Leitungen				
Benennung	Motorleitung		Encoderleitung	
Für Baugröße	EMMS-AS-40/55	EMMS-AS-70/100/140	EMMS-AS-40/55	EMMS-AS-70/100/140
Typ	NEBM-T1G7-...	NEBM-M23G6-...	NEBM-T1G8-...	NEBM-M12W8-...
Steckerfarbe/PIN	schwarz   blau	1 ... 4   A ... D	gelb   rot	1 ... 8
Verschmutzungsgrad	3			
Min. Biegeradius [mm]	55	64	75	75
Umgebungstemperatur [°C]	-50 ... +90	-50 ... +90	-40 ... +80	-40 ... +80
Umgebungstemperatur <sup>1)</sup> [°C]	-40 ... +90	-40 ... +90	-10 ... +80	-10 ... +80
Kabelaufbau	geschirmt			
Leitungseigenschaft	schleppkettentauglich			
Schutzart	IP65			
Werkstoff	Polyurethan			
CE-Zeichen (siehe Konformitätserklärung)	nach EU-Niederspannungs-Richtlinie		-	

1) Bei beweglicher Kabelverlegung

Bestellangaben			
	Kabellänge [m]	Teile-Nr.	Typ
<b>Motorleitung</b>			
	für EMMS-AS-40/55		
	5	550 306	NEBM-T1G7-E-5-N-LE7
	10	550 307	NEBM-T1G7-E-10-N-LE7
	15	550 308	NEBM-T1G7-E-15-N-LE7
	X-Länge <sup>1)</sup>	550 309	NEBM-T1G7-E- -N-LE7
	für EMMS-AS-70/100/140		
	5	550 310	NEBM-M23G6-E-5-N-LE7
	10	550 311	NEBM-M23G6-E-10-N-LE7
	15	550 312	NEBM-M23G6-E-15-N-LE7
	X-Länge <sup>1)</sup>	550 313	NEBM-M23G6-E- -N-LE7
<b>Encoderleitung</b>			
	für EMMS-AS-40/55		
	5	550 314	NEBM-T1G8-E-5-N-S1G15
	10	550 315	NEBM-T1G8-E-10-N-S1G15
	15	550 316	NEBM-T1G8-E-15-N-S1G15
	X-Länge <sup>1)</sup>	550 317	NEBM-T1G8-E- -N-S1G15
	für EMMS-AS-70/100/140		
	5	550 318	NEBM-M12W8-E-5-N-S1G15
	10	550 319	NEBM-M12W8-E-10-N-S1G15
	15	550 320	NEBM-M12W8-E-15-N-S1G15
	X-Länge <sup>1)</sup>	550 321	NEBM-M12W8-E- -N-S1G15

1) Maximal 25 m