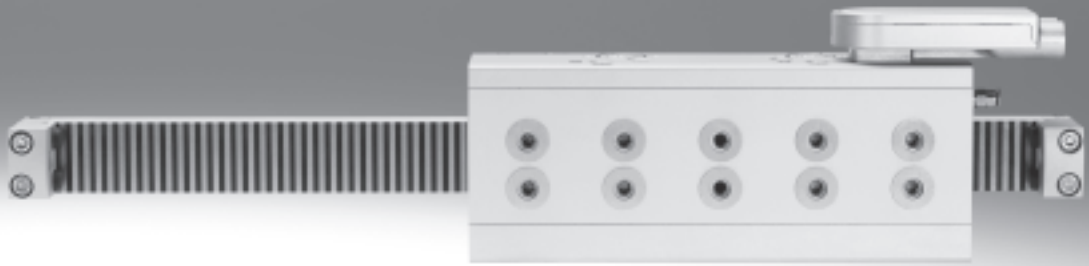


Linearantriebe ELGL-LAS, luftgelagert mit Linearmotor

FESTO



Linearantriebe ELGL-LAS, luftgelagert mit Linearmotor

Merkmale

Auf einen Blick

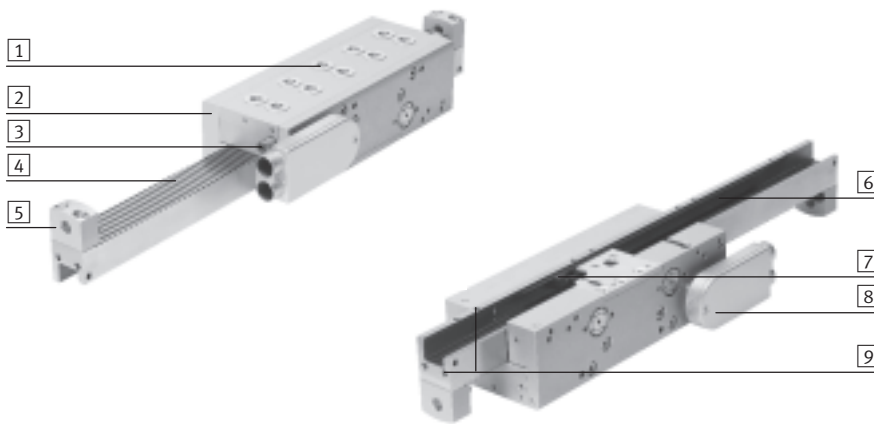
Der elektrische Linearantrieb ELGL ist eine Handlungachse mit Luftlagerführung und integriertem Linearmotor. Die Antriebselemente und die Luftlagerung bilden eine Einheit. Der Schlitten bewegt sich auf der Statorschiene. Ein integriertes Wegmesssystem liefert Signale an den Controller.

Wegmesssystem, Controller und Motor arbeiten in einem geschlossenen Regelkreis. Dies erlaubt den Motor in Geschwindigkeit und Position, mit hoher Genauigkeit, auf vorgegebene Sollwerte innerhalb des zulässigen Hubbereiches zu regeln.

Vorteile

- Sehr genaue Positionierung und sehr gute Linearität durch das Luftlager
- Funktion einer Feststellbremse, durch magnetische Vorspannung des Luftlagers, integriert
- Mehrere Wagen auf einer Achse möglich
- Gegenläufige und synchrone Bewegungen sind möglich
- Keine Reibung in den Führungsteilen
- Wartung- und verschleißfrei
- Schmutzunempfindlich durch Luftlager

Technik im Detail



- 1 Befestigungsgewinde mit Zentriersenkungen
- 2 Schlitten
- 3 Druckluftanschluss für Luftlager
- 4 Stator
- 5 Endanschlag mit Gummipuffer, alternativ können Stoßdämpfer eingeschraubt werden
- 6 Integriertes Messsystem
- 7 Sensor
- 8 Elektrische Schnittstelle, in 90° Schritten schwenkbar
- 9 Befestigungsgewinde für Fußbefestigungen

Gesamtsystem aus Linearantrieb und Motorcontroller

Linearachse ELGL



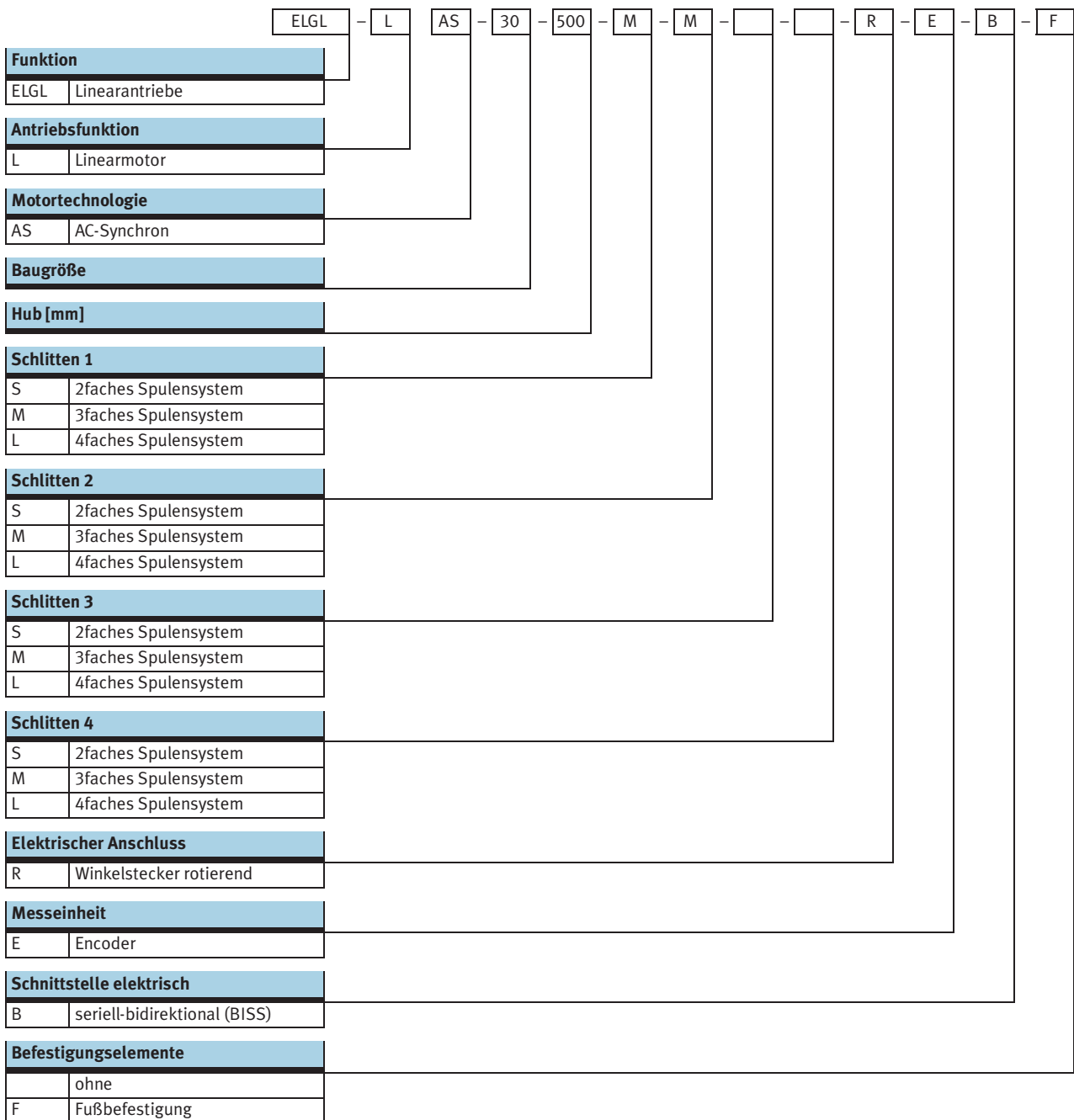
Servomotor Controller CMMP-AS

→ Internet: motorcontroller



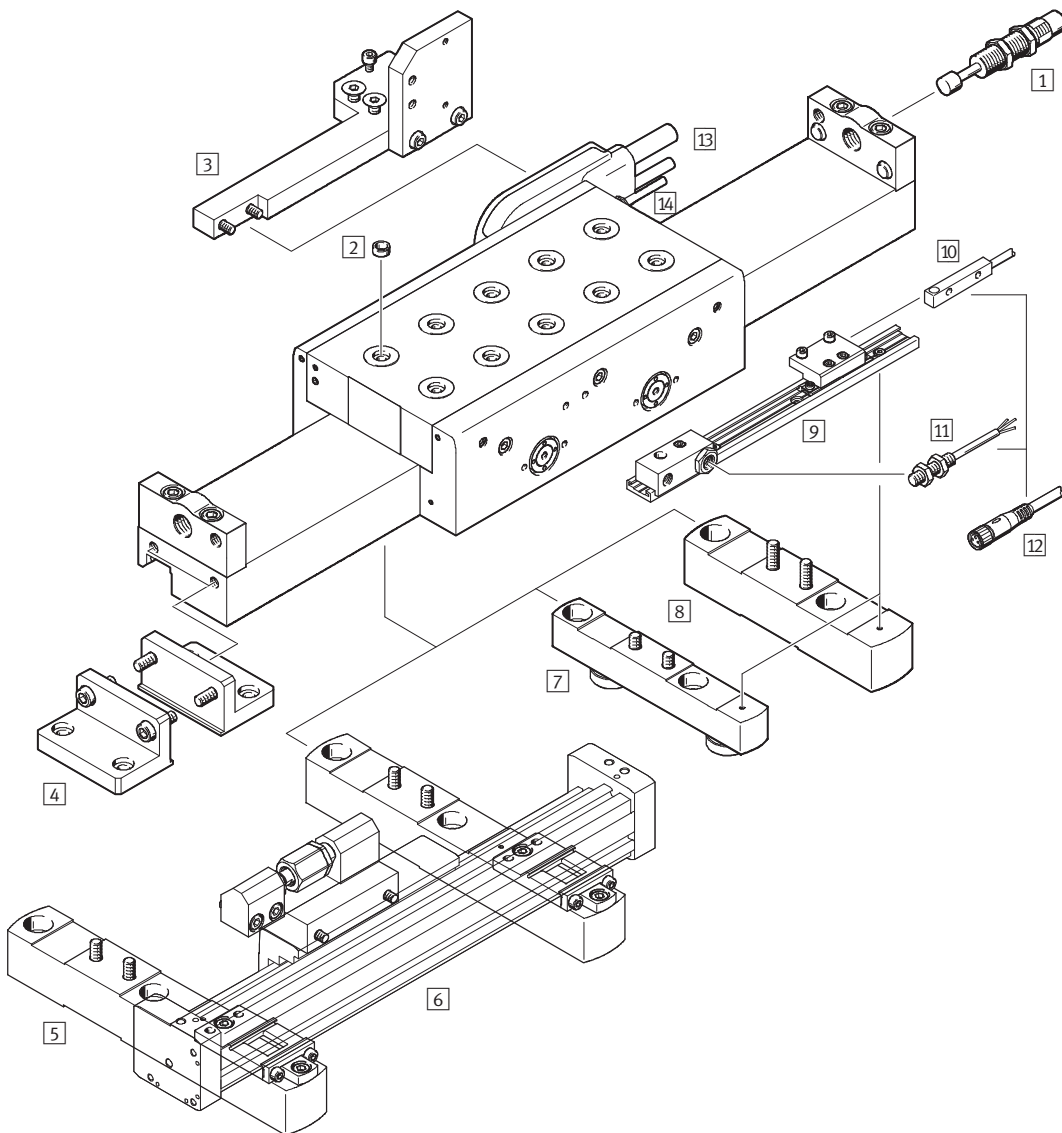
Linearantriebe ELGL-LAS, luftgelagert mit Linearmotor

Typenschlüssel



Linearantriebe ELGL-LAS, luftgelagert mit Linearmotor

Peripherieübersicht



Linearantriebe ELGL-LAS, luftgelagert mit Linearmotor

Peripherieübersicht

Zubehör			
	Typ	Kurzbeschreibung	→ Seite/Internet
1	Stoßdämpfer YSRW	zur Vermeidung von Schäden am Endanschlag bei Betriebsstörung	19
2	Zentrierhülse ZBH	<ul style="list-style-type: none"> zur Zentrierung von Lasten und Anbauteilen am Schlitten Zentrierhülsen sind nicht im Lieferumfang des Antriebs enthalten 	19
3	Anbausatz EAHT	zur Befestigung einer Schleppkette (Typ: E6.29 oder E6.40) am Linearantrieb ELGL	17
4	Fußbefestigung EAHF	<ul style="list-style-type: none"> zur Befestigung der Achse am Abschlussdeckel 2 Stück im Lieferumfang enthalten 	14
5	Anbausatz EAHC	<ul style="list-style-type: none"> zur Befestigung eines pneumatischen Linearantriebs DGC am Linearantrieb ELGL die Schlitten werden über eine Flexkupplung miteinander verbunden 	18
6	Linearantrieb DGC-18-...	zur Entlastung des Linearmotors im Vertikalbetrieb (→ unten)	dgc
7	Fuß-Justierbefestigung EAHF-...-PJ	<ul style="list-style-type: none"> zur Befestigung der Achse am Stator höhereinstellbare Fußbefestigung, ermöglicht Unebenheiten auf der Befestigungsfläche auszugleichen 1 Stück im Lieferumfang enthalten 	15
8	Fußbefestigung EAHF-...-P	<ul style="list-style-type: none"> zur Befestigung der Achse am Stator 2 Stück im Lieferumfang enthalten 	14
9	Sensorhalter EAPR	zur Befestigung der induktiven Näherungsschalter an den Fußbefestigungen EAHF-...-P oder EAHF-...-PJ	16
10	Näherungsschalter SIES	induktiver Näherungsschalter, rechteckige Bauform	19
11	Näherungsschalter SIEN	induktiver Näherungsschalter, runde Bauform	20
12	Verbindungsleitung NEBU	zur Verbindung des Näherungsschalters mit Steckeranschluss, an der Steuerung	20
13	Motorleitung NEBM	<ul style="list-style-type: none"> zur Verbindung von Motor und Controller Anschluss ist in 90° Schritten schwenkbar 	19
13	Encoderleitung NEBM	<ul style="list-style-type: none"> zur Verbindung von Wegmesssystem und Controller Anschluss ist in 90° Schritten schwenkbar 	19
14	QS-Steckverschraubung QSM	zum Anschluss von außertolerierten Druckluftschläuchen	20

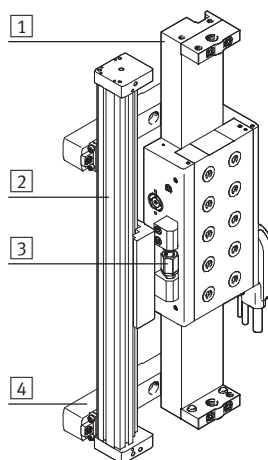
Druckluftunterstützung im Vertikalbetrieb

Um den Linearmotor vor Überhitzung zu schützen, kann an den Linearantrieb ELGL ein pneumatischer Linearantrieb DGC-18 angebaut werden. Durch einen auf die Nutzlast abgestimmten Gegendruck im DGC, wird bei Erreichen der Position, die Nutzlast zusätzlich durch den DGC gehalten.

Bestellhilfe:

Teilenummer: 532446

Typ: DGC-18-...-G-...

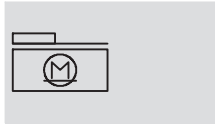




- 1 Linearantrieb ELGL
- 2 Linearantrieb DGC
- 3 Flexkupplung FK
- 4 Anbausatz EAHC


Linearantriebe ELGL-LAS, luftgelagert mit Linearmotor

Datenblatt

Funktion



-  Baugröße
30 ... 120
-  Hublänge
1 ... 5 750 mm

 Hinweis
Alle Werte beziehen sich auf die Normaltemperatur von 23 °C. Dynamik und Genauigkeit sind von der Montage (Steifigkeit) und Temperaturspannungen (Wärmestau) abhängig.



Allgemeine Technische Daten							
Baugröße	30		64		120		
Spulensystem	S	S	M	S	M	L	
mechanisch							
Konstruktiver Aufbau	Elektrisch-Linearer-Direktantrieb						
	Führung mit integriertem Wegmesssystem						
Führung	Luftlager						
Befestigungsart	mit Zubehör						
Einbaulage	horizontal		beliebig				
Arbeitshub [mm]	1 ... 740	1 ... 1 750 ¹⁾	1 ... 1 650 ¹⁾	1 ... 1 750 ¹⁾	1 ... 1 650 ¹⁾	1 ... 1 550 ¹⁾	
Max. Vorschubkraft F _x [N]	44	119	164	240	310	450	
Dauervorschubkraft F _x [N]	44	110	160	217	282	330	
Max. Geschwindigkeit [m/s]	4			3,4	3,2	2	
Max. Beschleunigung [m/s ²]	15,4	29,4	29,1	47,6	40,4	50,2	
Wiederholgenauigkeit [mm]	±0,01						
Feststellbremse	durch Luftlager integriert						
pneumatisch							
Betriebsdruck [bar]	5					6	
Luftverbrauch [l/min]	15	15	20	15	20	40	
elektrisch							
Motorart	Linearer AC-Servomotor						
Wegmesssystem	magnetisch						
Zwischenkreisspannung [V]	600						
Spitzenstrom [A]	4,0	4,0	4,0	4,5	4,5	4,5	
Nennstrom [A]	3,5	3,5	3,0	3,5	3,0	2,75	
Magnetische Abstrahlung	keine						

1) Arbeitshöhe bis 5 750 mm auf Anfrage

Betriebs- und Umweltbedingungen		
Umgebungstemperatur ¹⁾ [°C]	0 ... +40	
Max. Motortemperatur [°C]	70	
Normaltemperatur ²⁾ [°C]	23	
Temperaturüberwachung	Abschaltung bei Übertemperatur (PTC-Widerstand)	
Schutzart	IP65	
Relative Luftfeuchtigkeit [%] (nicht kondensierend)	20 ... 80	
CE-Kennzeichen (siehe Konformitäts- erklärung)	nach EU-EMV-Richtlinie nach EU-Niederspannungs-Richtlinie	
Zulassung	C-Tick	

1) Einsatzbereich der Näherungsschalter beachten

2) Wenn nicht anders angegeben, beziehen sich alle Werte auf die Normaltemperatur.

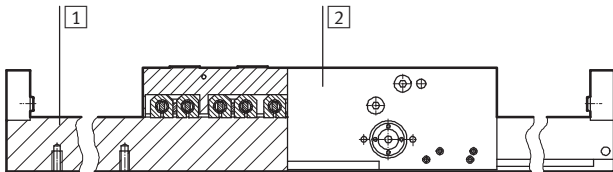
Linearantriebe ELGL-LAS, luftgelagert mit Linearmotor

Datenblatt

Gewichte							
Baugröße		30	64	120			
Spulensystem		S	S	M	S	M	L
Schlitten	[kg]	2,8	3,8	5,0	4,7	6,8	8,7
Stator	[kg/m]	4,9	13,3		27,0		

Werkstoffe

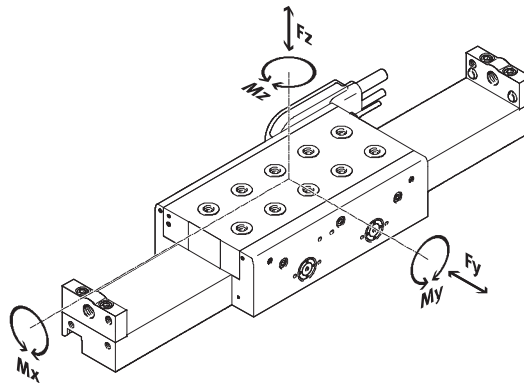
Funktionsschnitt



Linearantrieb		
1	Stator	Stahl
2	Gehäuse	Aluminium-Knetlegierung, eloxiert
-	Werkstoff-Hinweis	LABS-haltige Stoffe enthalten
		RoHS konform

Statische Belastungskennwerte

Die angegebenen Kräfte und Momente beziehen sich auf die Schlittenoberfläche. Der Angriffspunkt ist der Schnittpunkt aus Führungsmitte und Längsmitte des Schlittens. Sie dürfen im dynamischen Betrieb nicht überschritten werden. Dabei muss auf die Beschleunigung und den Bremsvorgang geachtet werden.



Wirken gleichzeitig mehrere der unten genannten Kräfte und Momente auf die Achse ein, muss neben den aufgeführten Maximalbelastungen folgende Gleichung erfüllt werden:

$$\frac{|F_y|}{F_{y_{max}}} + \frac{|F_z|}{F_{z_{max}}} + \frac{|M_x|}{M_{x_{max}}} + \frac{|M_y|}{M_{y_{max}}} + \frac{|M_z|}{M_{z_{max}}} \leq 1$$

Zulässige Kräfte und Momente							
Baugröße		30	64	120			
Spulensystem							
F _y _{max.}	[N]	600	600	600	600	600	600
Traglast F _z _{max.}	[N]	160	700	1 000	1 300	1 700	2 500
Zuglast F _z _{max.}	[N]	35	140	220	260	300	400
M _x _{max.}	[Nm]	1,2	8	10	14	21	28
M _y _{max.}	[Nm]	7	20	28	45	60	80
M _z _{max.}	[Nm]	20	20	30	20	30	50

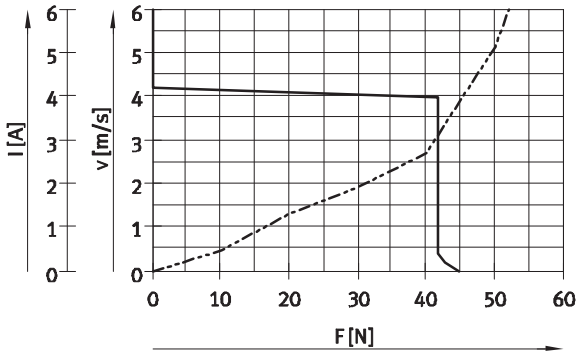
- Hinweis
Auslegungssoftware
PositioningDrives
→ www.festo.com

Linearantriebe ELGL-LAS, luftgelagert mit Linearmotor

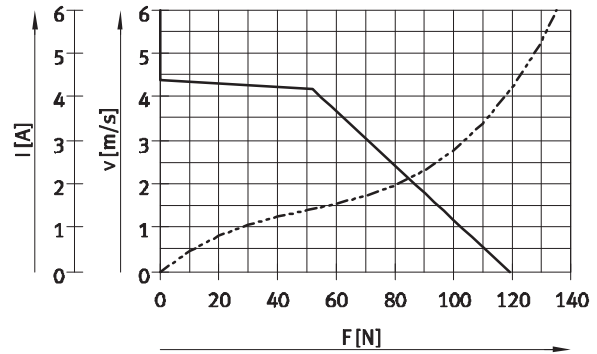
Datenblatt

Geschwindigkeit v und Strom I in Abhängigkeit der Vorschubkraft F

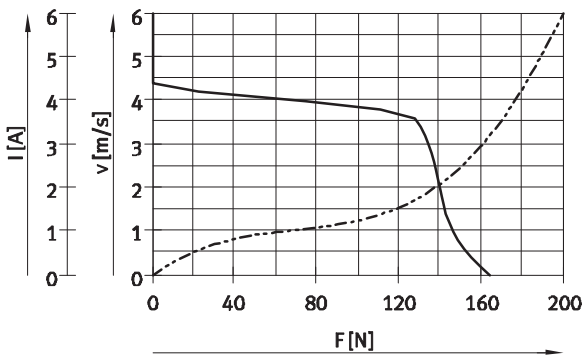
ELGL-LAS-30-...-S



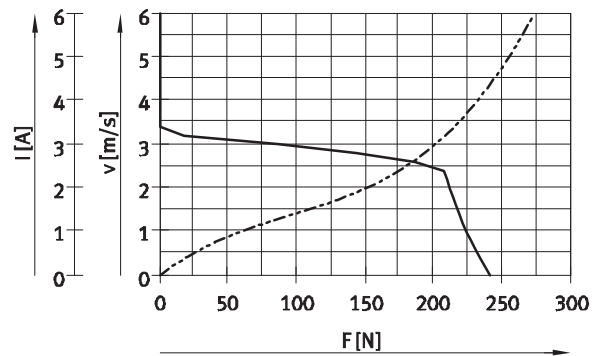
ELGL-LAS-64-...-S



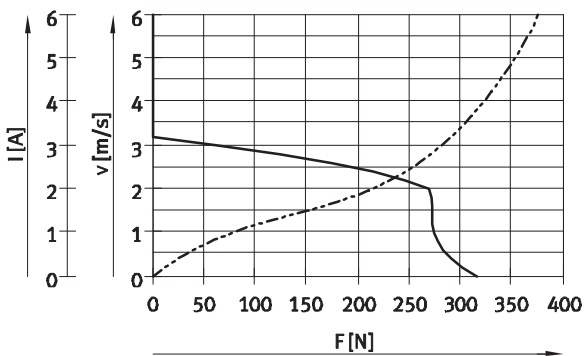
ELGL-LAS-64-...-M



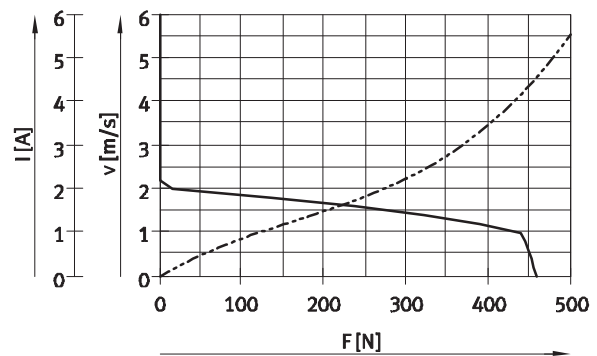
ELGL-LAS-120-...-S




ELGL-LAS-120-...-M



ELGL-LAS-120-...-L



— Geschwindigkeit m/s
 - - - - - Strom A

 Hinweis

Kennlinien für Zwischenkreis-
 spannung von 600 V.

Linearantriebe ELGL-LAS, luftgelagert mit Linearmotor

Datenblatt

Befestigungsmöglichkeiten

Der Stator besitzt eine Ebenheit von 7 µm/300 mm. Um die Luftlagerqualität zu gewährleisten, muss die Befestigungsfläche dementsprechend genau sein.

Bei Auflagepunkten mit geschliffenen Oberflächen kann der Linearantrieb direkt am Stator **1** oder mit Hilfe der Fußbefestigungen **2** befestigt werden.

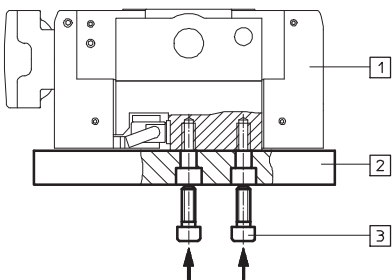
Bei nicht ausreichender Ebenheit wird die Fußbefestigung **3**, zusammen mit der einstellbaren Fußbefestigung **4**, verwendet.

Zur Befestigung der Last wird eine 3- oder 4-Punkt-Befestigung empfohlen.

1 Direktbefestigung

Einsatzbereich:

- nur bei geschliffener Oberfläche (z. B. Granittisch)

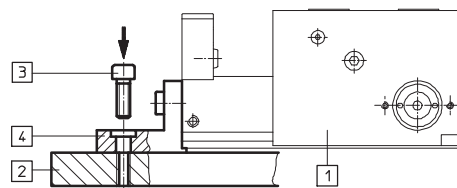


- 1 Linearantrieb
- 2 Befestigungsfläche
- 3 Zylinderschraube

2 Winkelfußbefestigung

Einsatzbereich:

- Nur bei geschliffener Oberfläche (z. B. Granittisch)
- bis zu einer Statorlänge von max. 500 mm

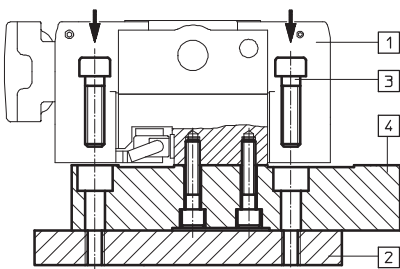


- 1 Linearantrieb
- 2 Befestigungsfläche
- 3 Zylinderschraube
- 4 Fußbefestigung EAHF...

3 Fußbefestigung

Einsatzbereich:

- bei gefräster Oberfläche (gute Ebenheit)
- empfohlener Stützabstand alle 360 mm

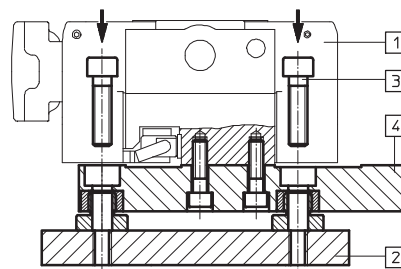


- 1 Linearantrieb
- 2 Befestigungsfläche
- 3 Zylinderschraube
- 4 Fußbefestigung EAHF-...-P

4 Fußbefestigung, einstellbar

Einsatzbereich:

- bei Oberfläche mit geringer Ebenheit
- empfohlener Stützabstand alle 360 mm



- 1 Linearantrieb
- 2 Befestigungsfläche
- 3 Zylinderschraube
- 4 Fußbefestigung EAHF-...-PJ

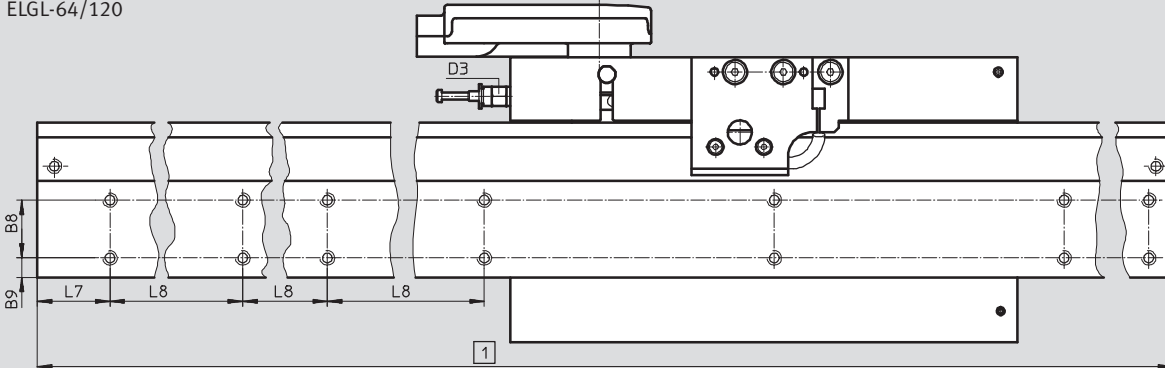
Linearantriebe ELGL-LAS, luftgelagert mit Linearmotor

Datenblatt

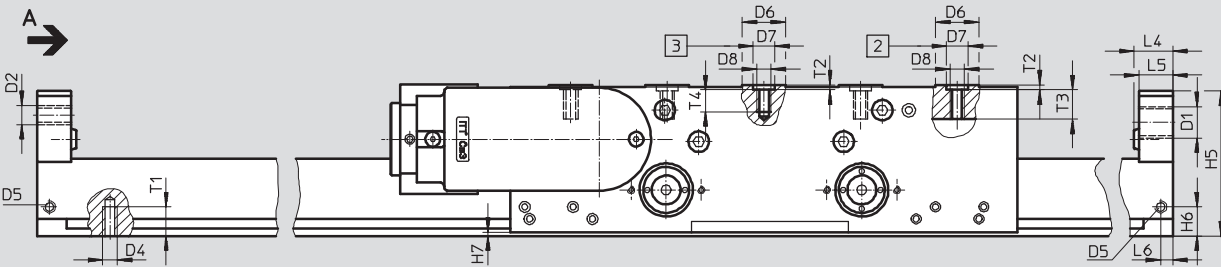
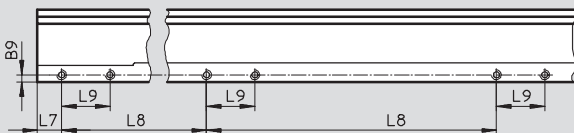
Abmessungen

Download CAD-Daten → www.festo.com

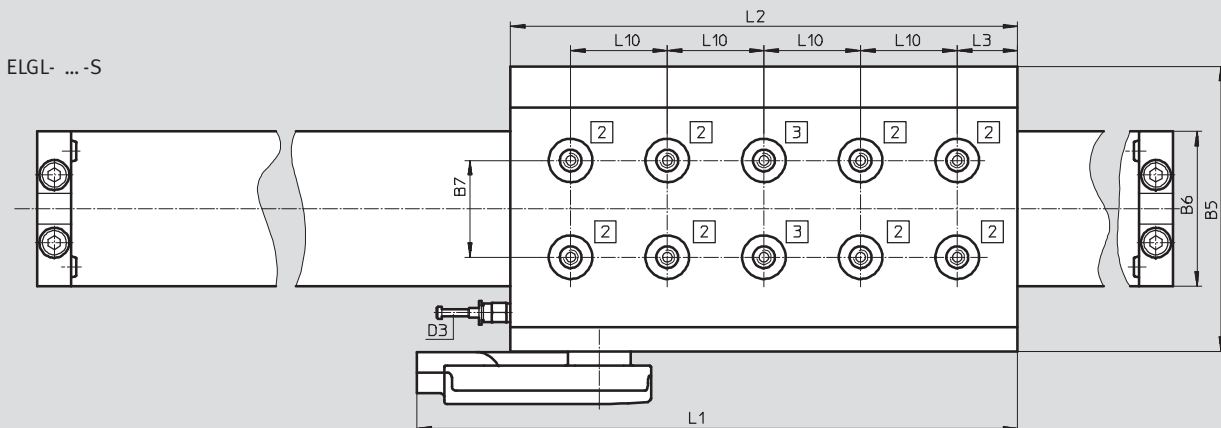
ELGL-64/120



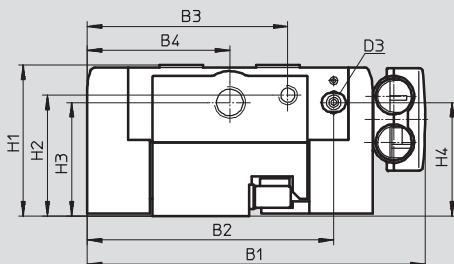
ELGL-30



ELGL- ... -S



Ansicht A



1 → Tabelle Seite 12

2 Bohrung für Zentrierhülse ZBH-9, Gewindetiefe 12 mm

3 Bohrung für Zentrierhülse ZBH-9, Gewindetiefe 9 mm

- Hinweis

Zur Befestigung der Nutzlast max. 4 Schrauben verwenden.

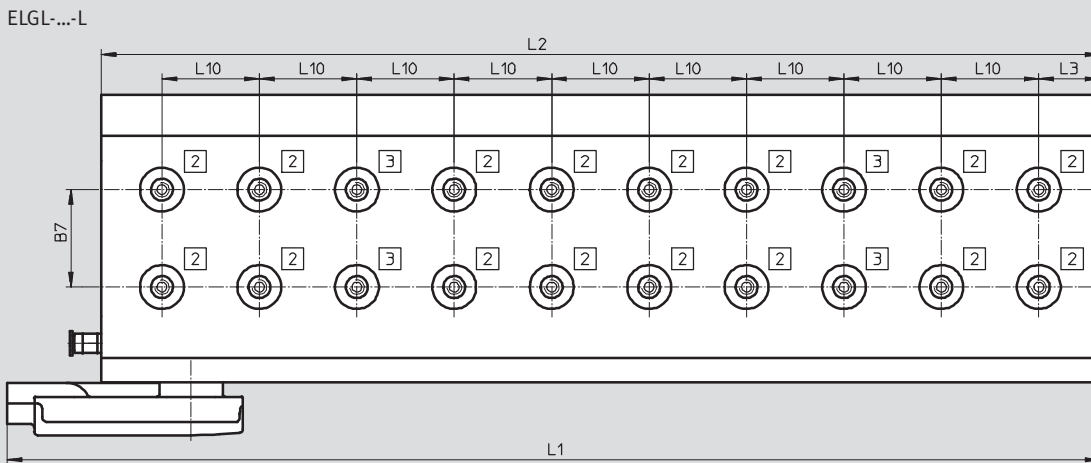
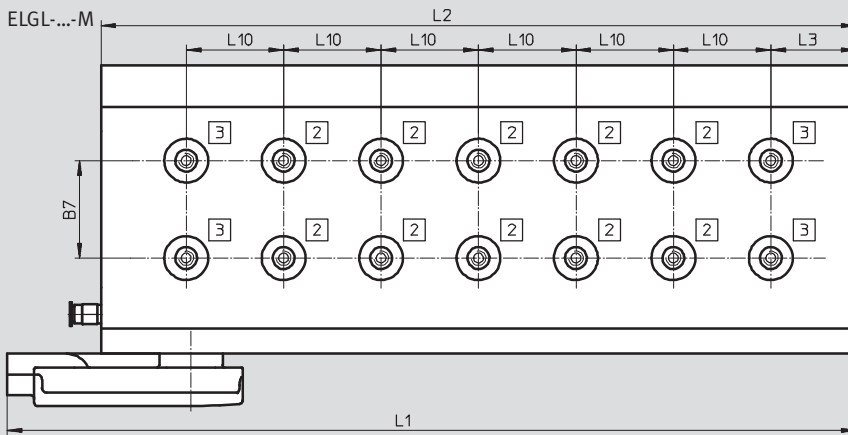
Linearantriebe ELGL-LAS, luftgelagert mit Linearmotor

Datenblatt

FESTO

Abmessungen

Download CAD-Daten → www.festo.com



Baugröße	B1	B3	B4	B5	B6	B7	B8	B9	D1	D2	D4	D5	D6	D7	D8	H1
						±0,01								H7		
30	105,8	–	42	84	30	20	–	3	M10x1	–	M4	M5	18	9	M6	62
64	139,8	83,5	59	118	64	40	24	8	M14x1	M8x1	M6	M5	18	9	M6	62
120	195,8	111,5	87	174	120	80	72	12	M14x1	M8x1	M6	M5	18	9	M6	62


Baugröße	H2	H3	H4	H5	H6	H7	L4	L5	L6	L7	L8	L9	L10	T1	T2	T3	T4
													±0,01		+0,1		
30	–	46,5	47	58	12	1	20	17	5	10	120	20	40	10	2,1	12	9
64	50	47	47	60	12	1	16	14	5	30	120	–	40	12	2,1	12	9
120	50	47	52	60	12	1	16	14	5	30	120	–	40	12	2,1	12	9

Baugröße	Schlitten-Variante	B2	D3		L1	L2	L3
			QS-Steckverschraubung	für Schlauch-Außen-Ø			
30	S	68	QSM-M5-4	4	248,6	210	25
64	S	102	QSM-M5-4	4	248,6	210	25
	M	102	QSM-M5-4	4	348,6	310	35
120	S	158	QSM-M5-4	4	248,6	210	25
	M	158	QSM-M5-4	4	348,6	310	35
	L	154	QSM-1/8-6	6	453,1	410	25

Linearantriebe ELGL-LAS, luftgelagert mit Linearmotor

Datenblatt

Gesamtlänge des Antriebs mit einem Schlitten						
Baugröße	30	64		120		
Schlittenvariante	S	S	M	S	M	L
Arbeitshub [mm]						
100	360	350	450	350	450	550
200	460	450	550	450	550	650
300	560	550	650	550	650	765
400	660	650	765	650	765	850
500	765	765	850	765	850	950
600	860	850	950	850	950	1 050
700	960	950	1 050	950	1 050	1 150
800	–	1 050	1 150	1 050	1 150	1 250
900	–	1 150	1 250	1 150	1 250	1 365
1 000	–	1 250	1 365	1 250	1 365	1 450
1 100	–	1 365	1 450	1 365	1 450	1 550
1 200	–	1 450	1 550	1 450	1 550	1 650
1 300	–	1 550	1 650	1 550	1 650	1 750
1 400	–	1 650	1 750	1 650	1 750	1 850
1 500	–	1 750	1 850	1 750	1 850	1 965
1 600	–	1 850	1 965	1 850	1 965	–
1 700	–	1 965	–	1 965	–	–

 **Hinweis**
Gesamtlänge für andere Varianten auf Anfrage.

Linearantriebe ELGL-LAS, luftgelagert mit Linearmotor

Bestellangaben – Produktbaukasten

Bestelltabelle						
Baugröße	30	64	120	Bedingungen	Code	Eintrag Code
M Baukasten-Nr.	560753	560754	560755			
Funktion	Elektrischer Linearantrieb				ELGL	ELGL
Antriebsart	Linearmotor				-L	-L
Motortechnologie	AC-Synchron				AS	AS
Baugröße [mm]	30				-30	
		64			-64	
			120		-120	
Hub [mm]	1...740	1...1750		[1]	-...	
Schlitten 1	2faches Spulensystem, 3strängig				-S	
	3faches Spulensystem, 3strängig				-M	
	4faches Spulensystem, 3strängig				-L	
Schlitten 2	Ohne					
	2faches Spulensystem, 3strängig				-S	
	3faches Spulensystem, 3strängig				-M	
Schlitten 3	Ohne					
	2faches Spulensystem, 3strängig				-S	
	3faches Spulensystem, 3strängig				-M	
Schlitten 4	Ohne					
	2faches Spulensystem, 3strängig				-S	
	3faches Spulensystem, 3strängig				-M	
Schlitten 4	Ohne					
	2faches Spulensystem, 3strängig				-S	
	3faches Spulensystem, 3strängig				-M	
M Elektrischer Anschluss	Winkelstecker rotierend				-R	-R
	Messeinheit				E	E
	Schnittstelle elektrisch				-B	-B
O Befestigungselemente	Ohne					
	Fußbefestigung			[2]	-F	

 [1] **Hub** Bei Baugröße 64 und 120: 1750 ... 5750 mm auf Anfrage

 [2] **F** Wählbar bei Statorlänge <500 mm

Übertrag Bestellcode

	ELGL	-	LAS	-		-		-		-		-		-	RE	-	B	-	
--	-------------	---	------------	---	--	---	--	---	--	---	--	---	--	---	-----------	---	----------	---	--

Linearantriebe ELGL-LAS, luftgelagert mit Linearmotor

Zubehör

Fußbefestigung EAHF

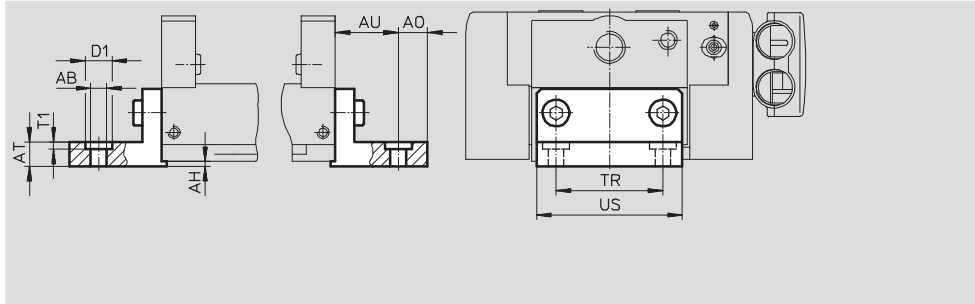
2 Stück im Lieferumfang enthalten

Werkstoff:

Aluminium

LABS-haltige Stoffe enthalten

RoHS konform



Abmessungen und Bestellangaben

für Baugröße	AB	AH -0,1	A0	AT	AU	D1	T1	TR	US	KBK ¹⁾	Gewicht [g]	Teile-Nr.	Typ
30	5,5	2	10	10	18	10	3	18	29	1	180	564252	EAHF-L1-30
64	6,5	2	12	10	26	11	3	44	60	1	400	564253	EAHF-L1-64
120	6,5	2	12	10	26	11	3	78	94	1	600	564254	EAHF-L1-120

1) Korrosionsbeständigkeitsklasse 1 nach Festo Norm 940 070

Bauteile mit geringer Korrosionsbeanspruchung. Transport- und Lagerschutz. Teile ohne vorrangig dekorative Anforderung an die Oberfläche z. B. im nicht sichtbaren Innenbereich oder hinter Abdeckungen.

Fußbefestigung EAHF-...-P

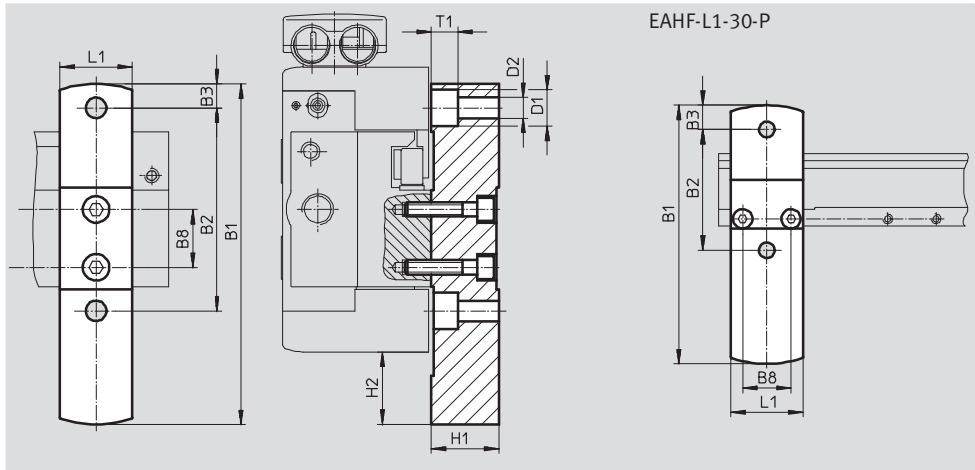
2 Stück im Lieferumfang enthalten

Werkstoff:

Aluminium

LABS-haltige Stoffe enthalten

RoHS konform



Abmessungen und Bestellangaben

für Baugröße	B1	B2	B3	B8	D1	D2	H1 -0,01	H2	L1	KBK ¹⁾	Gewicht [g]	Teile-Nr.	Typ
30	107	50	10	20	11	6,5	28	30	30	1	250	564246	EAHF-L1-30-P
64	141	84	10	24	15	8,5	28	30	30	1	310	564247	EAHF-L1-64-P
120	197	140	10	72	15	8,5	28	30	30	1	450	564248	EAHF-L1-120-P

1) Korrosionsbeständigkeitsklasse 1 nach Festo Norm 940 070

Bauteile mit geringer Korrosionsbeanspruchung. Transport- und Lagerschutz. Teile ohne vorrangig dekorative Anforderung an die Oberfläche z. B. im nicht sichtbaren Innenbereich oder hinter Abdeckungen.

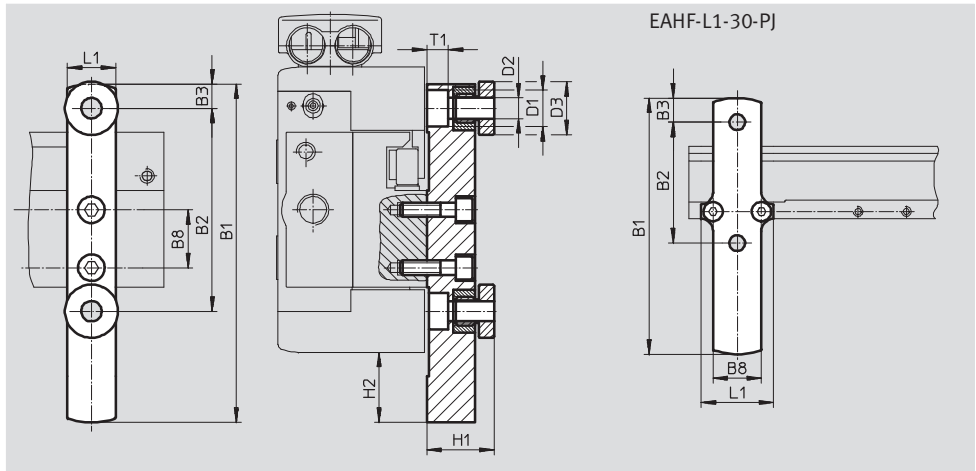
Linearantriebe ELGL-LAS, luftgelagert mit Linearmotor

Zubehör

Fuß-Justierbefestigung EAHF-...-PJ

1 Stück im Lieferumfang enthalten

Werkstoff:
Aluminium
LABS-haltige Stoffe enthalten
RoHS konform



Abmessungen und Bestellangaben														
für Baugröße	B1	B2	B3	B8	D1	D2	D3	H1	H2	L1	KBK ¹⁾	Gewicht [g]	Teile-Nr.	Typ
30	106	50	10	20	11	6,5	22	28	29	30	1	210	564249	EAHF-L1-30-PJ
64	140	84	10	24	15	8,5	22	28	29	20	1	230	564250	EAHF-L1-64-PJ
120	196	140	10	72	15	8,5	22	28	29	20	1	260	564251	EAHF-L1-120-PJ

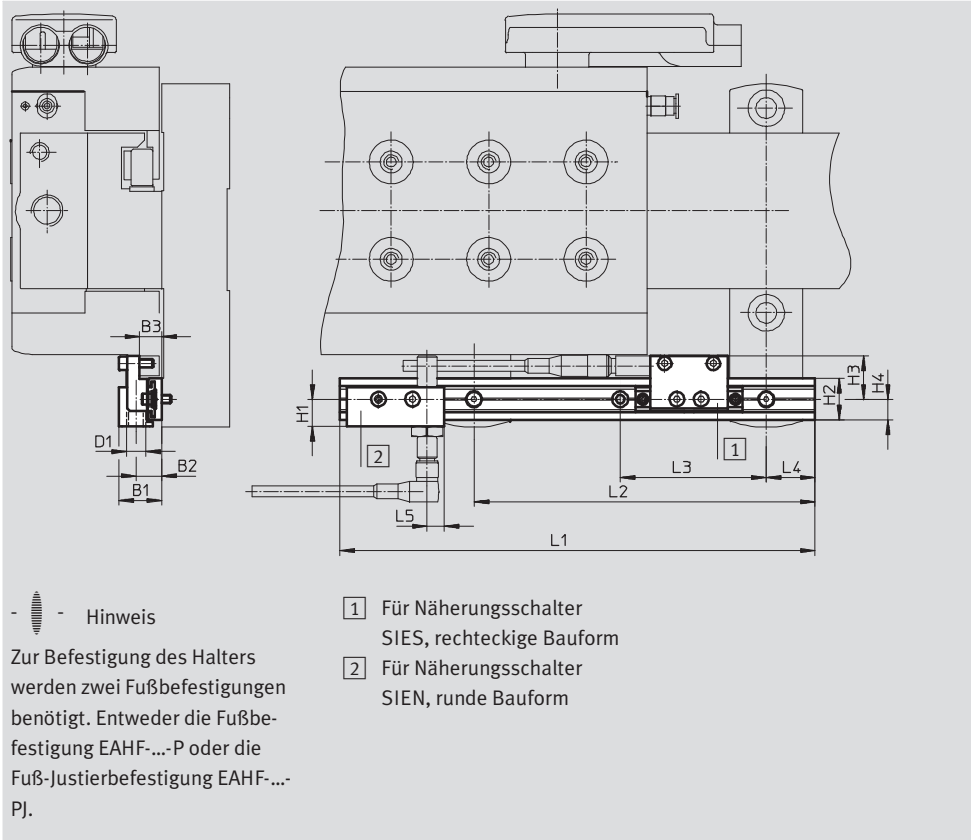
1) Korrosionsbeständigkeitsklasse 1 nach Festo Norm 940 070
Bauteile mit geringer Korrosionsbeanspruchung. Transport- und Lagerschutz. Teile ohne vorrangig dekorative Anforderung an die Oberfläche z. B. im nicht sichtbaren Innenbereich oder hinter Abdeckungen.


Linearantriebe ELGL-LAS, luftgelagert mit Linearmotor

Zubehör

Sensorhalter EAPR

Werkstoff:
Aluminium
LABS-haltige Stoffe enthalten
RoHS konform



 Hinweis
Zur Befestigung des Halters werden zwei Fußbefestigungen benötigt. Entweder die Fußbefestigung EAHF-...-P oder die Fuß-Justierbefestigung EAHF-...-PJ.

- 1 Für Näherungsschalter SIES, rechteckige Bauform
- 2 Für Näherungsschalter SIEN, runde Bauform

Abmessungen und Bestellangaben								
für Baugröße	B1	B2	B3	D1	H1	H2	H3	H4
30, 64, 120	17,5	10,5	9	M8	11,2	17	17,7	8,5

für Baugröße	L1	L2	L3	L4	L5	KBK ¹⁾	Gewicht [g]	Teile-Nr.	Typ
30, 64, 120	195	140	60	20	7	1	75	564259	EAPR-L1-S

1) Korrosionsbeständigkeitsklasse 1 nach Festo Norm 940 070
Bauteile mit geringer Korrosionsbeanspruchung. Transport- und Lagerschutz. Teile ohne vorrangig dekorative Anforderung an die Oberfläche z. B. im nicht sichtbaren Innenbereich oder hinter Abdeckungen.

Linearantriebe ELGL-LAS, luftgelagert mit Linearmotor

Zubehör

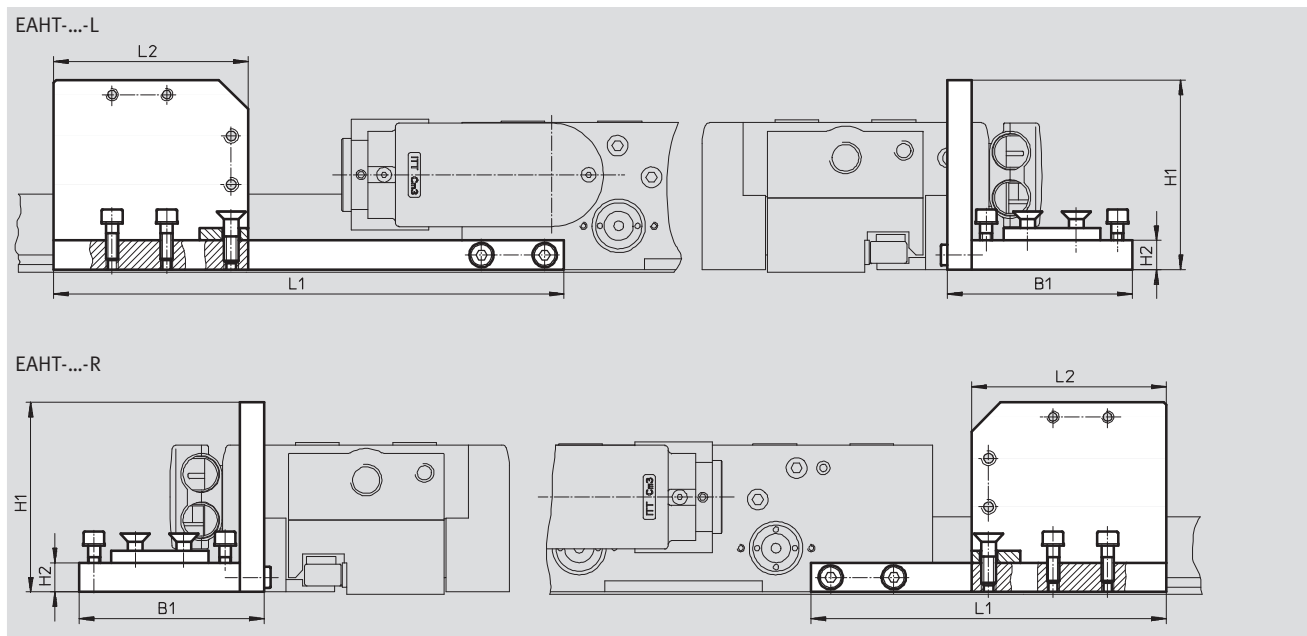
Anbausatz EAHT

Werkstoff:

Aluminium

LABS-haltige Stoffe enthalten

RoHS konform



Abmessungen und Bestellangaben								
für Baugröße	B1	H1	H2	L1	L2	KBK ¹⁾	Gewicht [g]	Teile-Nr. Typ
für Schleppkette Typ: E6.29								
30, 64, 120	60	62	12	170	50	1	300	564255 EAHT-L1-E6-29-L
	60	62	12	105	50	1	300	564256 EAHT-L1-E6-29-R
für Schleppkette Typ: E6.40								
30, 64, 120	76	78	12	210	80	1	400	564257 EAHT-L1-E6-40-L
	76	78	12	146	80	1	400	564258 EAHT-L1-E6-40-R

1) Korrosionsbeständigkeitsklasse 1 nach Festo Norm 940 070
Bauteile mit geringer Korrosionsbeanspruchung. Transport- und Lagerschutz. Teile ohne vorrangig dekorative Anforderung an die Oberfläche z. B. im nicht sichtbaren Innenbereich oder hinter Abdeckungen.

Linearantriebe ELGL-LAS, luftgelagert mit Linearmotor

Zubehör

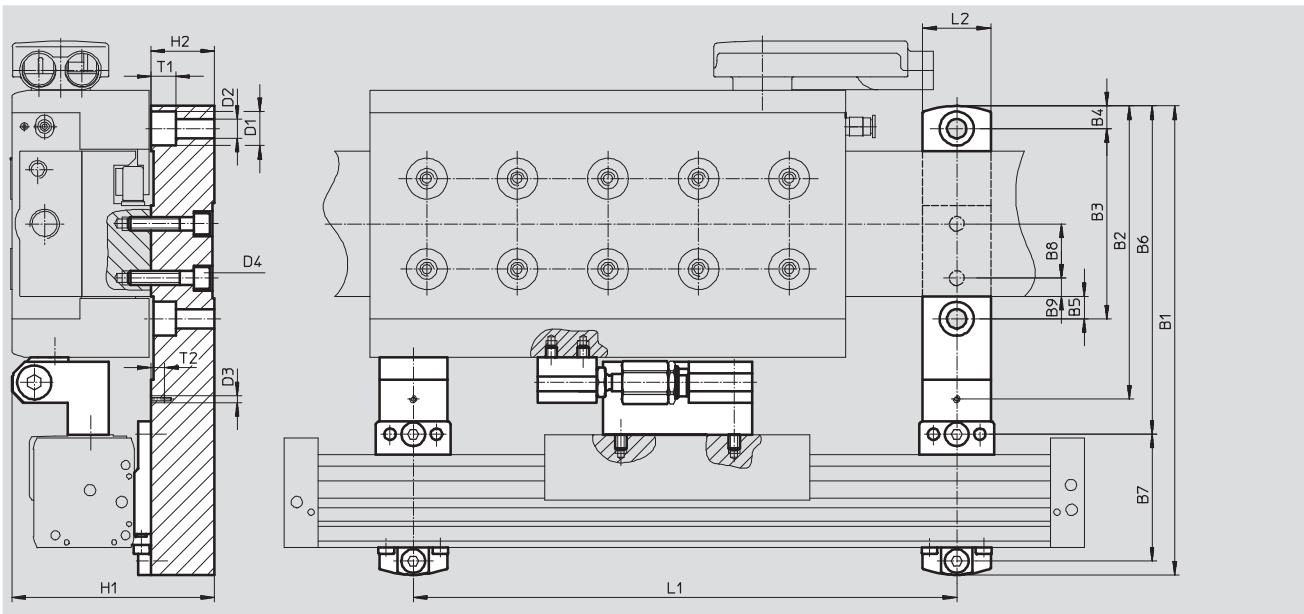
Anbausatz EAHC

Werkstoff:

Aluminium

LABS-haltige Stoffe enthalten

RoHS konform



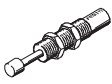

Abmessungen und Bestellangaben													
für Baugröße	B1	B2	B3	B4	B5	B6	B7	B8	B9	D1 Ø	D2 Ø	D3	D4
30	173	95,5	50	10	10	111	56	–	3	11	6,5	M3	M4
64	207	129,5	84	10	10	145	56	24	8	15	8,5	M3	M6
120	263	185,5	140	10	10	201	56	72	12	15	8,5	M3	M6

für Baugröße	H1	H2 –0,01	L1	L2	L3	T1	T2	KBK ¹⁾	Gewicht [g]	Teile-Nr.	Typ
30	89,6	28	nx120	30	20	8	6	1	960	564260	EAHC-L1-30
64	89,6	28	nx120	30	–	11	6	1	1 100	564261	EAHC-L1-64
120	89,6	28	nx120	30	–	11	6	1	1 350	564262	EAHC-L1-120

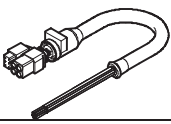
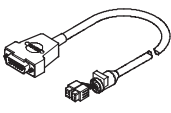
1) Korrosionsbeständigkeitsklasse 1 nach Festo Norm 940 070
Bauteile mit geringer Korrosionsbeanspruchung. Transport- und Lagerschutz. Teile ohne vorrangig dekorative Anforderung an die Oberfläche z. B. im nicht sichtbaren Innenbereich oder hinter Abdeckungen.

Linearantriebe ELGL-LAS, luftgelagert mit Linearmotor

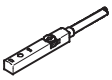
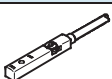
Zubehör

Bestellangaben					
	für Baugröße	Bemerkung	Teile-Nr.	Typ	PE ¹⁾
Stoßdämpfer YSRW Datenblätter → Internet: ysrw					
	30	zur Vermeidung von Schäden am Endanschlag bei Betriebsstörung	191193	YSRW-7-10	1
	64, 120		191195	YSRW-10-17	
Zentrierhülse ZBH					
	30, 64, 120	für Schlitten	150927	ZBH-9	10

1) Packungseinheit in Stück









Bestellangaben – Leitungen					
	Kurzbeschreibung	Kabellänge [m]	Teile-Nr.	Typ	
	Motorleitung, zur Verbindung von Motor und Controller	5	550306	NEBM-T1G7-E-5-N-LE7	
		10	550307	NEBM-T1G7-E-10-N-LE7	
		15	550308	NEBM-T1G7-E-15-N-LE7	
		X-Länge ¹⁾	550309	NEBM-T1G7-E- -N-LE7	
	Encoderleitung, zur Verbindung von Motor und Controller	5	550314	NEBM-T1G8-E-5-N-S1G15	
		10	550315	NEBM-T1G8-E-10-N-S1G15	
		15	550316	NEBM-T1G8-E-15-N-S1G15	
		X-Länge ¹⁾	550317	NEBM-T1G8-E- -N-S1G15	



1) Maximal 25 m


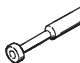
Bestellangaben – Näherungsschalter, induktiv						Datenblätter → Internet: sies
	Befestigungsart	Schalt- ausgang	Elektrischer Anschluss	Kabellänge [m]	Teile-Nr.	Typ
Schließer						
	wird über Befestigungselement angeschraubt	PNP	Kabel, 3-adrig	2,5	178294	SIES-Q8B-PS-K-L
			Stecker M8x1, 3-polig	0,3	178295	SIES-Q8B-PS-S-L
Öffner						
	wird über Befestigungselement angeschraubt	PNP	Kabel, 3-adrig	2,5	174552	SIES-Q8B-PO-K-L
			Stecker M8x1, 3-polig	0,3	174553	SIES-Q8B-PO-S-L

Linearantriebe ELGL-LAS, luftgelagert mit Linearmotor

Zubehör

Bestellangaben – Induktive Näherungsschalter M8						Datenblätter → Internet: sien	
	Elektrischer Anschluss		Schalt- ausgang	LED	Kabellänge [m]	Teile-Nr.	Typ
	Kabel	Stecker M8					
Schließer							
	3-adrig	–	PNP		2,5	150386	SIEN-M8B-PS-K-L
	–	3-polig	PNP			150387	SIEN-M8B-PS-S-L
Öffner							
	3-adrig	–	PNP		2,5	150390	SIEN-M8B-PO-K-L
	–	3-polig	PNP			150391	SIEN-M8B-PO-S-L

Bestellangaben – Verbindungsleitungen				Datenblätter → Internet: nebu	
	Elektrischer Anschluss links	Elektrischer Anschluss rechts	Kabellänge [m]	Teile-Nr.	Typ
	Dose gerade, M8x1, 3-polig	Kabel, offenes Ende, 3-adrig	2,5	541333	NEBU-M8G3-K-2.5-LE3
			5	541334	NEBU-M8G3-K-5-LE3
	Dose gewinkelt, M8x1, 3-polig	Kabel, offenes Ende, 3-adrig	2,5	541338	NEBU-M8W3-K-2.5-LE3
			5	541341	NEBU-M8W3-K-5-LE3

Bestellangaben							
	für Baugröße	Anschluss		Beschreibung	Teile-Nr.	Typ	PE ¹⁾
		Gewinde	Außen-Ø				
Steckverschraubung QSM							
Datenblätter → Internet: quick star							
	30	M5	4	zum Anschluss von außertole- rierten Druckluftschläuchen	153304	QSM-M5-4	10
	64-...-S	M5	4				
	64-...-M	M5	4				
	120-...-S	M5	4				
	120-...-M	M5	4				
	120-...-L	G1/8	6		153307	QSM-1/8-6	
Blindstopfen QSC							
Datenblätter → Internet: quick star							
	30	–	4	zum Verschließen von nicht be- nötigten QS-Steckanschlüssen	153267	QSC-4H	10
	64-...-S	–	4				
	64-...-M	–	4				
	120-...-S	–	4				
	120-...-M	–	4				
	120-...-L	–	6		153268	QSC-6H	

1) Packungseinheit in Stück