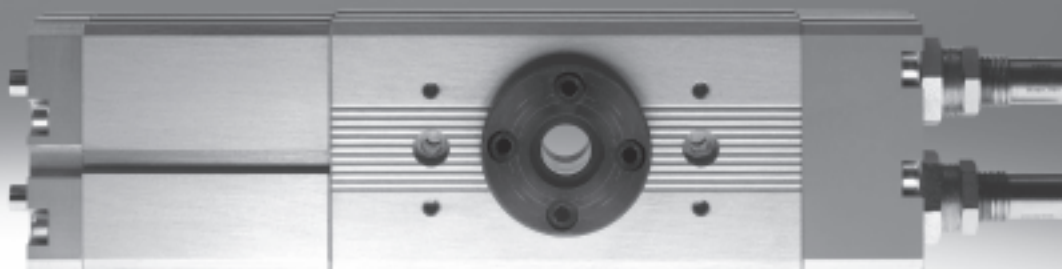


## Schwenkantriebe DRQD/DRQD-B, Doppelkolben

**FESTO**



# Schwenkantriebe DRQD/DRQD-B, Doppelkolben

FESTO

Merkmale

## Allgemeines

- Zahnstangen-Ritzel-Prinzip
- Hohe Genauigkeit
- Extreme Steifigkeit
- Spielfrei und dynamisch
- Kolben-Ø: 6 ... 50 mm
- Drehmoment: 0,16 ... 50 Nm
- Schwenkwinkel: 0 ... 360°
- Definierte Schnittstellen
- Endlagenjustage: -60 ... +6°
- Endlagenjustage mit Endlagendämpfung P1J: -320 ... +6°
- Einseitiger Druckluftanschluss
- Variable Befestigungsmöglichkeiten
- Ideal für den Handhabungseinsatz geeignet

## Varietenvielfalt

### Zapfenwelle



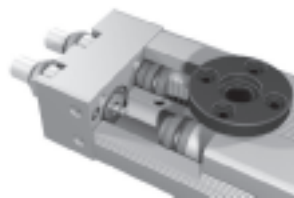
- Kolben-Ø 6 ... 50 mm

### Flanschswelle



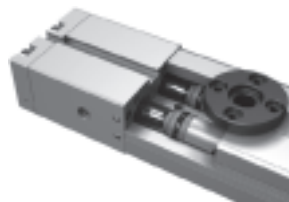
- Kolben-Ø 6 ... 50 mm

### Justierbare Endlagendämpfung



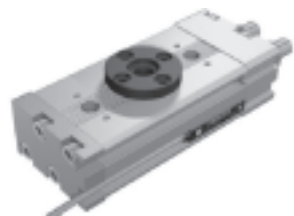
- Kolben-Ø 16 ... 50 mm
- PPVJ – pneumatisch, einstellbar
- YSRJ – hydraulische Stoßdämpfer, selbsteinstellend
- Kolben-Ø 16 ... 32 mm
- P1J – elastische Dämpfungselemente, einstellbar

### Zwischenposition



- Kolben-Ø 16 ... 50 mm
- Ermöglicht die Positionierung der Abtriebswelle in einer Mittelposition

### Positionserkennung



- Kolben-Ø 6 ... 50 mm
- Für Kolben-Ø 6 ... 12 mm: Näherungsschalter SME-/SMT-10
- Für Kolben-Ø 16 ... 50 mm: Näherungsschalter SME-/SMT-8

### Adapterbausätze für Greifer und Antriebskombinationen



- Kolben-Ø 6 ... 50 mm

### Flanschwellendurchführung



- Kolben-Ø 6 ... 50 mm
- Einfache und platzsparende Verlegung der Schläuche durch die hohle Flanschswelle
- DRQD-...-SD...  
2 ... 8 Schläuche

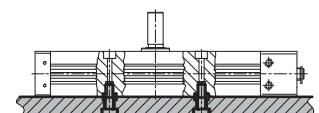
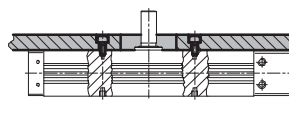
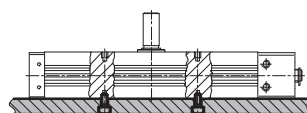
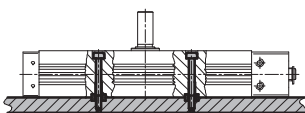


- Kolben-Ø 16 ... 50 mm
- Einfache und platzsparende Verlegung der Schläuche und Leitungen durch die hohle Flanschswelle
- DRQD-...-E...  
2 ... 4 Schläuche und  
2 ... 4 elektrische Leitungen

## Einbaumöglichkeiten

mit Durchgangsbohrungen

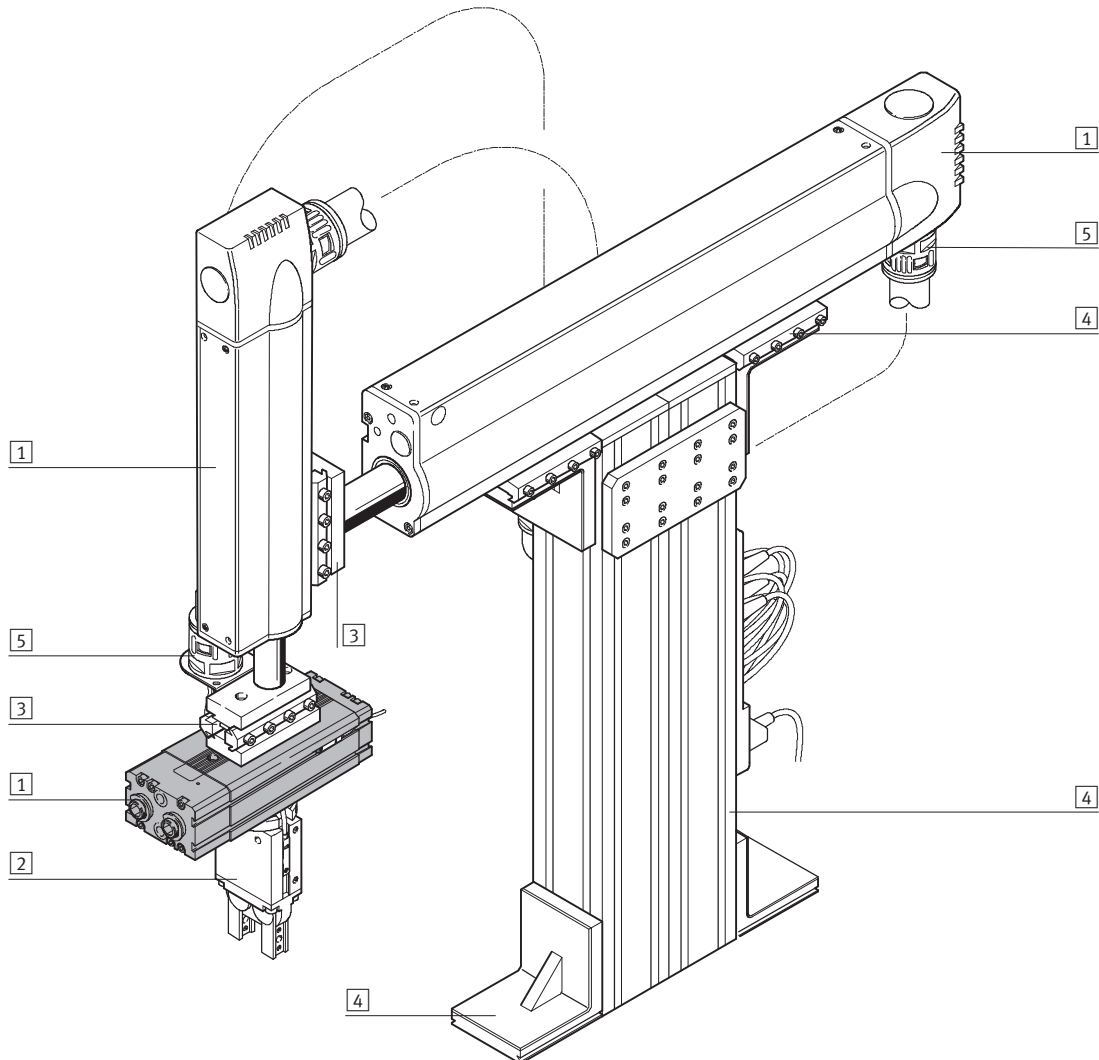
mit Gewinde im Gehäuseprofil



# Schwenkantriebe DRQD/DRQD-B, Doppelkolben

Systembeispiel

Systemprodukt für die Handhabungs- und Montagetechnik

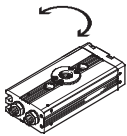
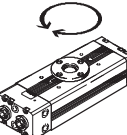


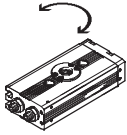
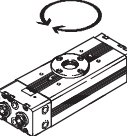
Systemelemente und Zubehör			
	Kurzbeschreibung	→ Seite/Internet	
1	Antriebe	vielfältige Kombinationsmöglichkeiten innerhalb der Handhabungs- und Montagetechnik	antrieb
2	Greifer	vielfältige Variationsmöglichkeiten innerhalb der Handhabungs- und Montagetechnik	greifer
3	Adapter	für Verbindungen Antrieb/Antrieb und Antrieb/Greifer	adapter-bausatz
4	Basiselemente	Profile und Profilverbindungen sowie Verbindungen Profil/Antrieb	basiselement
5	Installationselemente	zur übersichtlichen und sicheren Führung von elektrischen Kabeln und Schläuchen	installationselement
-	Achsen	vielfältige Kombinationsmöglichkeiten innerhalb der Handhabungs- und Montagetechnik	achse
-	Motoren	Servo- und Schrittmotoren, mit oder ohne Getriebe	motor

## Schwenkantriebe DRQD/DRQD-B, Doppelkolben

Lieferübersicht

**FESTO**

Funktion	Ausführung	Typ	Kolben-Ø	Schwenkwinkel	Justierbarer Endlagenbereich	Positionserkennung A	Endlagenjustierung mit elastischen Puffern in den Endlagen J...
			[mm]	[°]	[°]		
Doppelt-wirkend	Grundtyp						
		DRQD	6, 8, 12	90	-20 ... +6	■	■
				180	-60 ... +6		
		DRQD-B	16, 20, 25, 32	90	-20 ... +6	■	-
				180	-320 ... +6		
				360			
0 ... 340							
	DRQD	40, 50	90	-20 ... +6	■	-	
			180				
			360				
			0 ... 340				

Funktion	Ausführung	Typ	Kolben-Ø [mm]	Wellenabgang		
				Zapfenwelle ZW	Flanschwelle FW	Integrierter Adapter für Direktbefestigung von Greifern A...
Doppelt-wirkend	Grundtyp					
		DRQD	6, 8, 12	■	■	■
	DRQD-B	16, 20, 25, 32	■	■	-	
	DRQD	40, 50	■	■	-	

## Schwenkantriebe DRQD/DRQD-B, Doppelkolben

Lieferübersicht

**FESTO**

Typ	Kolben-Ø [mm]	Dämpfungsart			Anschluss pneumatisch	
		pneumatische Dämpfung, einstell- bar PPVJ	elastische Dämp- fungselemente, ein- stellbar P1J	hydraulische Stoß- dämpfer, selbstein- stellend YSRJ	links AL	rechts AR
<b>Grundtyp</b>						
DRQD	6, 8, 12	-	-	-	-	■
DRQD-B	16, 20, 25, 32	■	■	■	■	■
DRQD	40, 50	■	-	■	■	■

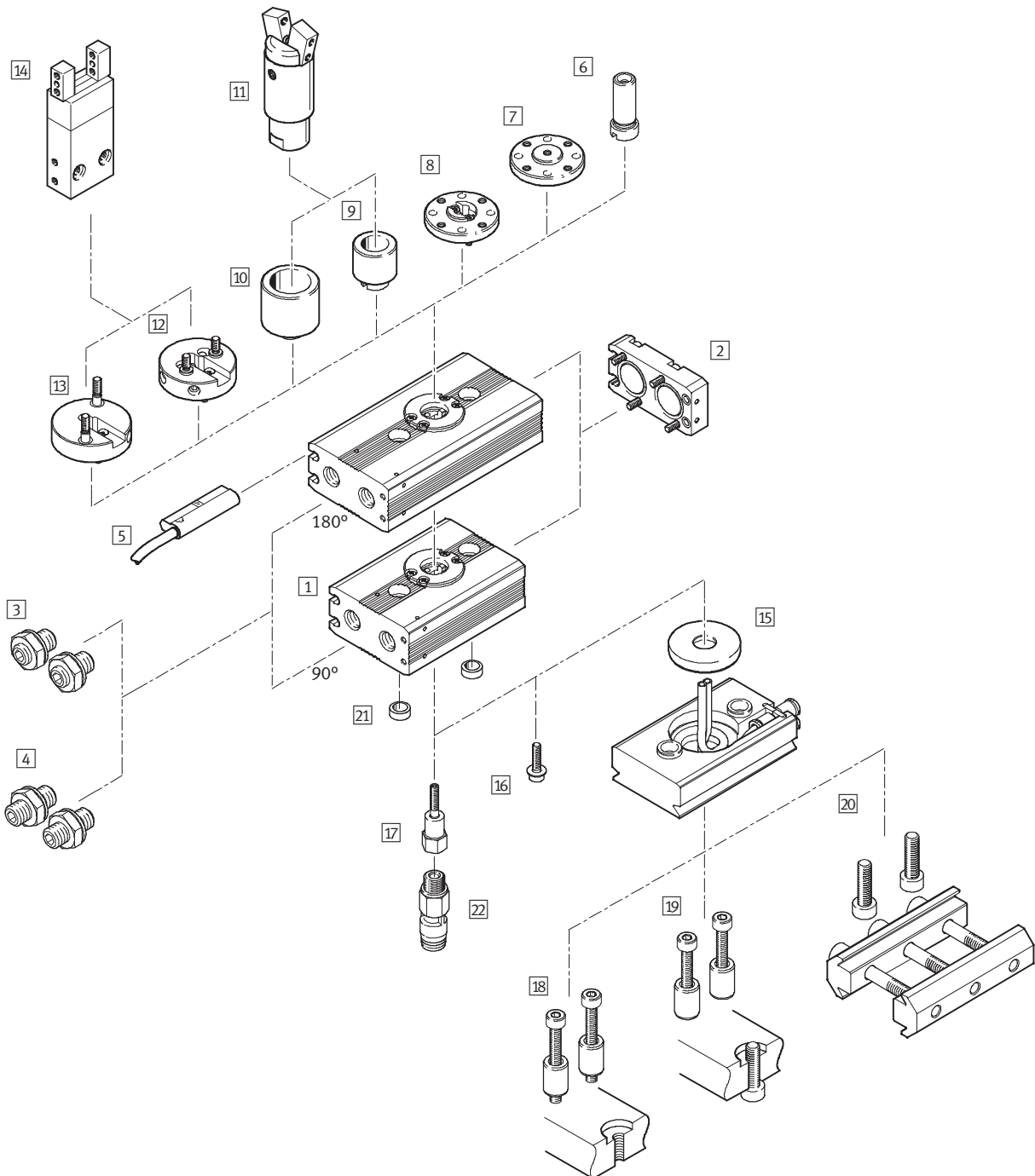
Typ	Kolben-Ø [mm]	Zwischenposition	Flanschwellendurch- führung	Adapterbausätze für Greifer	→ Seite/Internet
		Z1	SD..., E...		
<b>Grundtyp</b>					
DRQD	6, 8, 12	-	■	■	6
DRQD-B	16, 20, 25, 32	■	■	■	22
DRQD	40, 50	■	■	■	22

# Schwenkantriebe DRQD-6 ... 12, Doppelkolben

Peripherieübersicht

FESTO

Kolben-Ø 6 ... 12



# Schwenkantriebe DRQD-6 ... 12, Doppelkolben

Peripherieübersicht

Varianten, Befestigungselemente und Zubehör						
	Kurzbeschreibung	Kolben-Ø			→ Seite/Internet	
		6	8	12		
1	Mittelteil	Mittelteil für Schwenkwinkel 90° oder 180°	■	■	■	9
2	Anschlussdeckel	mit integrierter Verteilerfunktion für die Druckluft	■	■	■	
3	Endlagenjustierung J20	elastische Endlagendämpfung mit verstellbaren Endlagen (-20 ... +6°)	■	■	■	
4	Endlagenjustierung J60	elastische Endlagendämpfung mit verstellbaren Endlagen (-60 ... +6°)	■	■	■	
5	Positionserkennung A	berührungslos über Näherungsschalter SME-/SMT-10	■	■	■	63
6	Zapfenwelle ZW <sup>1)</sup>	hohl mit Passfeder	■	■	■	9
7	Flanschelle FW <sup>1)</sup>	hohl	■	■	■	
8	Flanschelle FW-SD32	hohl, für Flanschellendurchführung	-	■	■	
9	Adapter A08 <sup>2)</sup>	für Greifer HGWM-08-...-G8 und HGPM-08-...-G8	■	■	■	
10	Adapter A12 <sup>2)</sup>	für Greifer HGWM-12-...-G8 und HGPM-12-...-G8	■	■	■	
11	Greifer HGPM/HGWM	HGPM-...-G8 und HGWM-...-G8	■	■	■	
12	Adapter AS1	für Greifer HGP-06-A, HGR-10-A und HGW-10-A	-	■	■	9
13	Adapter AS2	für Greifer HGD-16-A	-	■	■	
14	Greifer HGP/HGD/HGR/HGW	HGP-06-A, HGD-16-A, HGR-10-A, HGW-10-A	-	■	■	greifer
15	Flanschellendurchführung SD32	2 Schläuche mit Außen-Ø 3 mm	-	■	■	14
16	Zylinderschraube ZS	Befestigung von ZW und FW	■	■	■	9
17	Hohlschraube HS	Befestigung von ZW, FW, A08, A12 und Luftversorgung von Anbauteilen	■	■	■	
18	Befestigungsart B1	für Verbindung DRQD/FW-SD32: Gegenschrauben in Zentrierhülsen	■	■	■	
19	Befestigungsart B2	für Verbindung DRQD/FW-SD32: Durchschrauben in Anbauteil	■	■	■	
20	Befestigungsart B3	für Verbindung DRQD/FW-SD32: Klemmen über Profil, Raster 40 mm	■	■	■	14
21	Zentrierhülse ZBH	zur Zentrierung (2 Stück im Lieferumfang des DRQD enthalten)	■	■	■	
22	Rotations-Steckverschraubung <sup>3)</sup> QS	Quick-Star Steckverschraubungen, rotierend mit Kugellager	■	■	■	

1) Die Zylinderschraube ZS ist dabei im Lieferumfang enthalten. Die Hohlschraube HS muß separat bestellt werden

2) Nur in Verbindung mit Hohlschraube HS. Die Hohlschraube HS muß separat bestellt werden

3) Zur Luftdurchführung in Verbindung mit HS

# Schwenkantriebe DRQD-6 ... 12, Doppelkolben

Typenschlüssel

DRQD – 6 – 180 – J60 – A – A12 – – HS – B2 – B

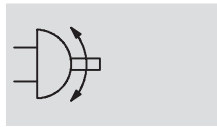
<b>Typ</b>	
Doppeltwirkend	
DRQD	Schwenkantrieb
<b>Kolben-Ø [mm]</b>	
<b>Schwenkwinkel [°]</b>	
<b>Endlagenjustierung [°]</b>	
J20	-20 ... +6
J60	-60 ... +6
<b>Positionserkennung</b>	
A	für Näherungsschalter
<b>Wellenabgang/Adapter</b>	
ZW	Zapfenwelle
FW	Flanschwelle
A08	Adapter für Micro-, Winkel- und Parallelgreifer
A12	
AS1	Adapter für Parallel-, Dreipunkt-, Winkel- und Radialgreifer
AS2	
<b>Flanschwellendurchführung</b>	
SD32	2 Schläuche mit Außen-Ø 3 mm
<b>Schraubenform</b>	
ZS	Zylinderschraube
HS	Hohlschraube
<b>Befestigungsart</b>	
B1	Gegenschrauben in Zentrierhülsen
B2	Durchschrauben in Anbauteil
B3	Klemmen über Profil, 40 mm
<b>Anwenderdokumentation</b>	
	deutsch
E	englisch
F	französisch
S	spanisch
I	italienisch
V	schwedisch
B	ausdrücklicher Verzicht auf die Anwenderdokumentation, weil bereits vorhanden



# Schwenkantriebe DRQD-6 ... 12, Doppelkolben

Datenblatt

## Funktion

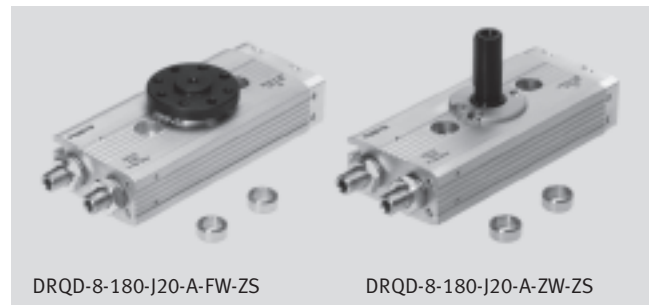


- Durchmesser  
6 ... 12 mm
- Kraft  
0,16 ... 0,76 Nm

- [www.festo.com](http://www.festo.com)
- Reparaturservice

## Varianten

- 90° und 180° Schwenkwinkel
- Zapfen- oder Flanschswelle
- Adapter für Greifer
- Endlagenjustierung
- Positionserkennung
- Flanschwellendurchführung
- Unterschiedliche Befestigungsarten



Allgemeine Technische Daten			
Kolben-Ø	6	8	12
Pneumatischer Anschluss	M3		
	HS M5		
	SD32 -	QS...-3 für Schlauch-Außen-Ø 3 mm	
Konstruktiver Aufbau	Schwenkantrieb mit Doppelkolben nach Zahnstangen-Ritzel-Prinzip		
Dämpfung	beidseitig elastische Puffer		
Positionserkennung	für Näherungsschalter		
Befestigungsart	mit Durchgangsbohrung		
	mit Innengewinde		
Einbaulage	beliebig		

Betriebs- und Umweltbedingungen			
Kolben-Ø	6	8	12
Betriebsmedium	gefilterte Druckluft, geölt oder ungeölt		
Betriebsdruck [bar]	1 ... 8		
	SD32 -	1,5 ... 8	-
Justierbarer Endlagenbereich pro Endlage [°]	J20 -20 ... +6		
	J60 -60 ... +6		
Max. zulässige Schwenkfrequenz bei 6 bar (für abgeschlossenen Bewegungszyklus) [Hz]	90° 5	4	3
	180° 3,5	2,5	2
	SD32 -	Die Minderung beträgt max 5% der oben angegebenen Werte	
Wiederholgenauigkeit [°]	< 0,2		
Umgebungstemperatur <sup>1)</sup> [°C]	-10 ... +60		
Korrosionsbeständigkeit KBK <sup>2)</sup>	1		
ATEX	ausgewählte Typen → <a href="http://www.festo.com">www.festo.com</a>		

1) Einsatzbereich der Näherungsschalter beachten


2) Korrosionsbeständigkeitsklasse 1 nach Festo Norm 940 070

Bauteile mit geringer Korrosionsbeanspruchung. Transport- und Lagerschutz. Teile ohne vorrangig dekorative Anforderung an die Oberfläche z. B. im nicht sichtbaren Innenbereich oder hinter Abdeckungen.

# Schwenkantriebe DRQD-6 ... 12, Doppelkolben

FESTO

Datenblatt

Kräfte und Drehmomente			
Kolben-Ø	6	8	12
Theoretisches Drehmoment [Nm] bei 6 bar	0,16	0,33	0,76
	SD32 -	0,28	0,72
 Hinweis: Wirkt in der Endlage ein Moment entgegen der Drehrichtung, ist ein Antrieb mit dem doppelten theoretischen Drehmoment auszuwählen.			
Max. zulässige Radial- und Axialgewichte	Diagramme → 13		
Max. zulässiges Massenträgheitsmoment [kgm <sup>2</sup> ]	0,075 x 10 <sup>-4</sup>	0,25 x 10 <sup>-4</sup>	0,7 x 10 <sup>-4</sup>
	Die Angaben gelten für die Varianten ZW, FW, A... ohne Greifer, ungedrosselt.		

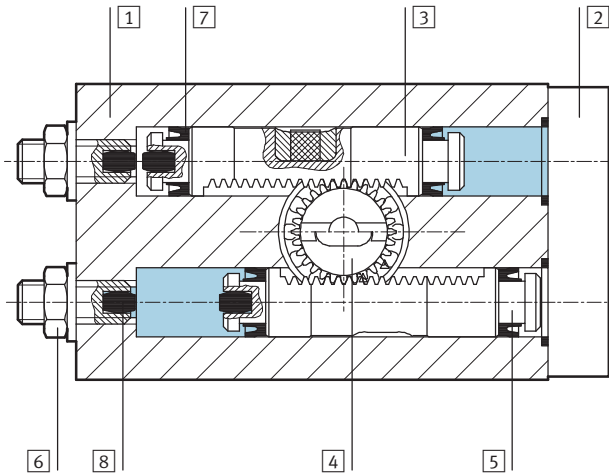
Gewichte [g]					
Kolben-Ø	6	8	12		
Mittelteil	90°	J20	66	90	145
		J60	67	92	148
	180°	J20	82	111	177
		J60	83	113	180
Wellenabgang	ZW	2	4		
	FW	4	7		
Adapter	A08	6	11		
	A12	6	11		
	AS1	-	13		
	AS2	-	15		
Schrauben	ZS	1			
	HS	4		5	
Flanschwellendurchführung	SD32	-	71		
Befestigung in Verbindung mit SD32	B1	-	17		
	B2	-	17	18	
	B3	-	81		

# Schwenkantriebe DRQD-6 ... 12, Doppelkolben

Datenblatt

## Werkstoffe

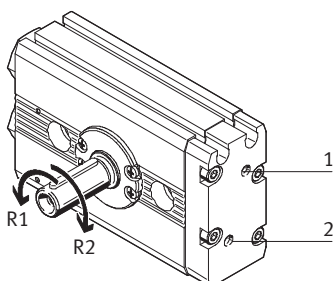
Funktionschnitt



Kolben-Ø	6	8	12
1 Zylinderrohr (Mittelteil)	Aluminium, eloxiert		
2 Anschlussdeckel	Aluminium, eloxiert		
3 Zahnstange	Aluminium, eloxiert		
4 Ritzel	Stahl, rostfrei; Verzahnung gefräst		
5 Kolben	Aluminium, eloxiert		
6 Gewindestift, Sechskantmuttern	Stahl, verzinkt		
7 Kolbendichtung	Nitrilkautschuk	Polyurethan	
8 Puffer für Endlagendämpfung	Nitrilkautschuk		
- DUO-Spiralschlauch	Polyurethan		
- Passfeder	Stahl		
- Hohlschraube, Zentrierhülsen	Stahl, rostfrei		
- Statische Dichtungen	Stahl, Nitrilkautschuk		
- Werkstoffhinweis	Kupfer-, PTFE- und silikonfrei		

## Drehrichtung der Abtriebswelle

Druckbeaufschlagung an den Anschlüssen 1 bzw. 2 bewirkt eine Drehbewegung in Richtung R1 bzw. R2.



# Schwenkantriebe DRQD-6 ... 12, Doppelkolben

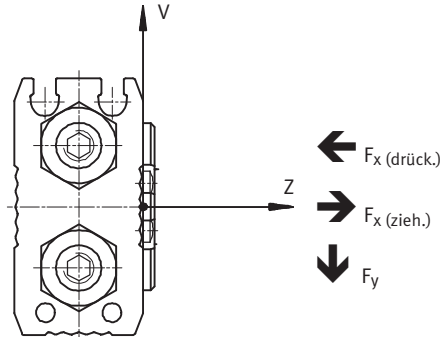
Datenblatt

## Maximal zulässige Radial- und Axialgewichte auf der Abtriebswelle

### Kombinierte Belastung

Ein Schwenkantrieb DRQD-8-... soll mit einer Radialkraft  $F_y = 60\text{ N}$ , die sich im Abstand  $Z = 5\text{ mm}$  vom Gehäuse und einer Axialkraft  $F_{x, drück.} = 30\text{ N}$ , die

sich im Abstand  $V = 12\text{ mm}$  von der Wellenachse befindet, statisch belastet werden (→ rechte Abbildung).



### Frage:

Darf ein Schwenkantrieb DRQD-8-... mit diesen kombinierten Kräften statisch belastet werden?

### Antwort:

Bei einem Abstand von  $Z = 5\text{ mm}$  ergibt sich laut Diagramm 1 (→ 13) eine maximal zulässige Radialkraft  $F_{y, max. (stat.)} (5) = 193\text{ N}$ . Bei einem Abstand von  $V = 12\text{ mm}$  ergibt sich laut Diagramm 3 (→ 13) eine maximal zulässige Axialkraft  $F_{x, drück. max. (stat.)} (12) = 169\text{ N}$ .

Bei einem Abstand von  $Z = 5\text{ mm}$  ergibt sich laut Diagramm 1 (→ 13) eine maximal zulässige Radialkraft  $F_{y, max. (stat.)} (5) = 193\text{ N}$ . Bei einem Abstand von  $V = 12\text{ mm}$  ergibt sich laut Diagramm 3 (→ 13) eine maximal zulässige Axialkraft  $F_{x, drück. max. (stat.)} (12) = 169\text{ N}$ .

Bei einem Abstand von  $Z = 5\text{ mm}$  ergibt sich laut Diagramm 1 (→ 13) eine maximal zulässige Radialkraft  $F_{y, max. (stat.)} (5) = 193\text{ N}$ . Bei einem Abstand von  $V = 12\text{ mm}$  ergibt sich laut Diagramm 3 (→ 13) eine maximal zulässige Axialkraft  $F_{x, drück. max. (stat.)} (12) = 169\text{ N}$ .

### Für kombinierte Belastungen gilt folgende Gleichung:

$$\frac{F_y(z)}{F_{y, max. (z)}} + \frac{F_{x, drück. (v)}}{F_{x, drück., max. (v)}} + \frac{F_{x, zieh. (v)}}{F_{x, zieh., max. (v)}} \leq 1$$

### Folgende Werte sind gegeben:

$F_y (5) = 60\text{ N}$   
 $F_{x, drück. (stat.)} (12) = 30\text{ N}$   
 $F_{y, max. (stat.)} (5) = 193\text{ N}$   
 $F_{x, max. (stat.)} (12) = 169\text{ N}$

### Werte eingesetzt:

$$\frac{60\text{ N}}{193\text{ N}} + \frac{30\text{ N}}{169\text{ N}} \leq 1$$

$$0,311 + 0,178 \leq 1$$

$$0,489 \leq 1$$

D. h. der Antrieb darf mit den oben angegebenen Kräften statisch belastet werden.

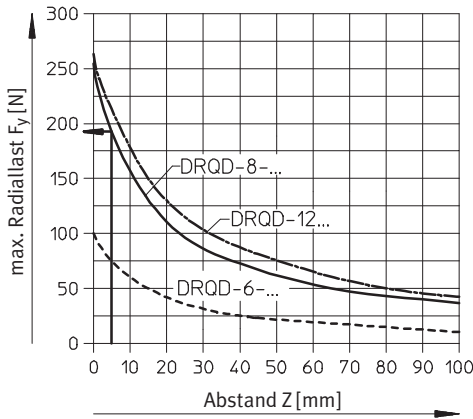
# Schwenkantriebe DRQD-6 ... 12, Doppelkolben

Datenblatt

## Maximale statische Radiallast

Diagramm 1

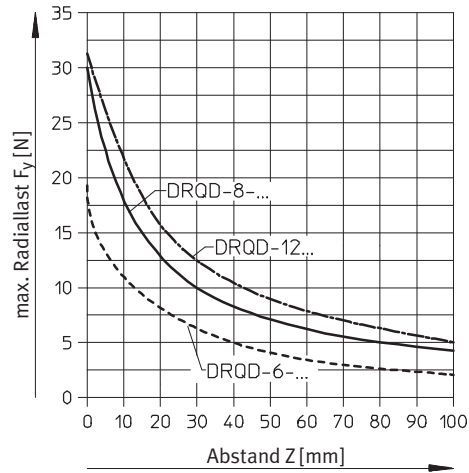
$$F_{y, \text{max. (stat.)}} = f(z)$$



## Maximale dynamische Radiallast

Diagramm 2

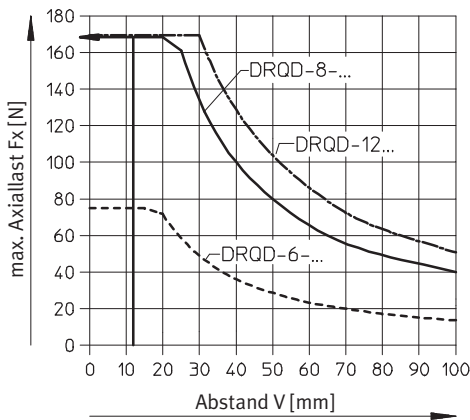
$$F_{y, \text{max. (dyn.)}} = f(z)$$



## Maximale ziehende und drückende statische Axiallast

Diagramm 3

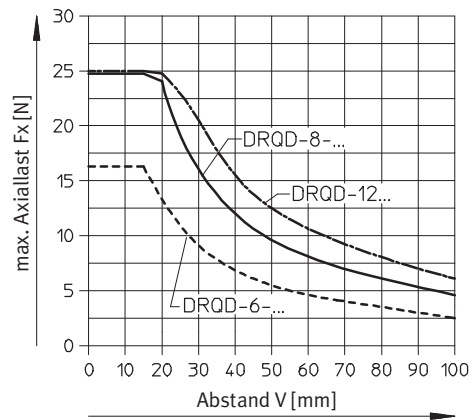
$$F_{x, \text{max. (stat.)}} = f(v)$$



## Maximale ziehende und drückende dynamische Axiallast

Diagramm 4

$$F_{x, \text{max. (dyn.)}} = f(v)$$



# Schwenkantriebe DRQD-6 ... 12, Doppelkolben

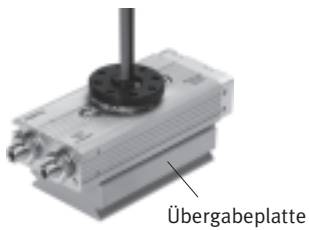
Datenblatt

## Flanschwellendurchführung

Die Flanschwellendurchführung besteht aus einem DUO-Schlauch (zusammengeschweißtes Schlauchpaar), mit jeweils einem Außen-Ø von 3 mm. Die Einspeisung der Druckluft erfolgt über

die Steckverschraubungen in der Übergabeplatte. Zum Anschluss des Spiralschlauchs am Verbraucher (z. B. Greifer) dürfen ausschließlich Quick-Star-Steckverschraubungen eingesetzt werden.

## DRQD-...-SD...



- Für Kolben-Ø 8 ... 12
- Schwenkwinkel bis 180° möglich
- 1 DUO-Schlauch

Technische Daten	
Kolben-Ø	8   12
Anzahl der Spiralschläuche	1 DUO-Schlauch
Normalnenndurchfluss [l/min] je Schlauch	min. 70
Theoretischer Luftverbrauch [cm³] je Schlauch bei 6 bar	5,3
Betriebsdruck in Abhängigkeit von der Umgebungstemperatur [bar]	0 ... 10 (bei -10 ... +30 °C) 0 ... 9 (bei +30 ... +40 °C) 0 ... 7,8 (bei +40 ... +60 °C)
Steckverschraubungen zum Anschluss am Verbraucher	QS...-3 für Schlauch-Außen-Ø 3 mm

# Schwenkantriebe DRQD-6 ... 12, Doppelkolben

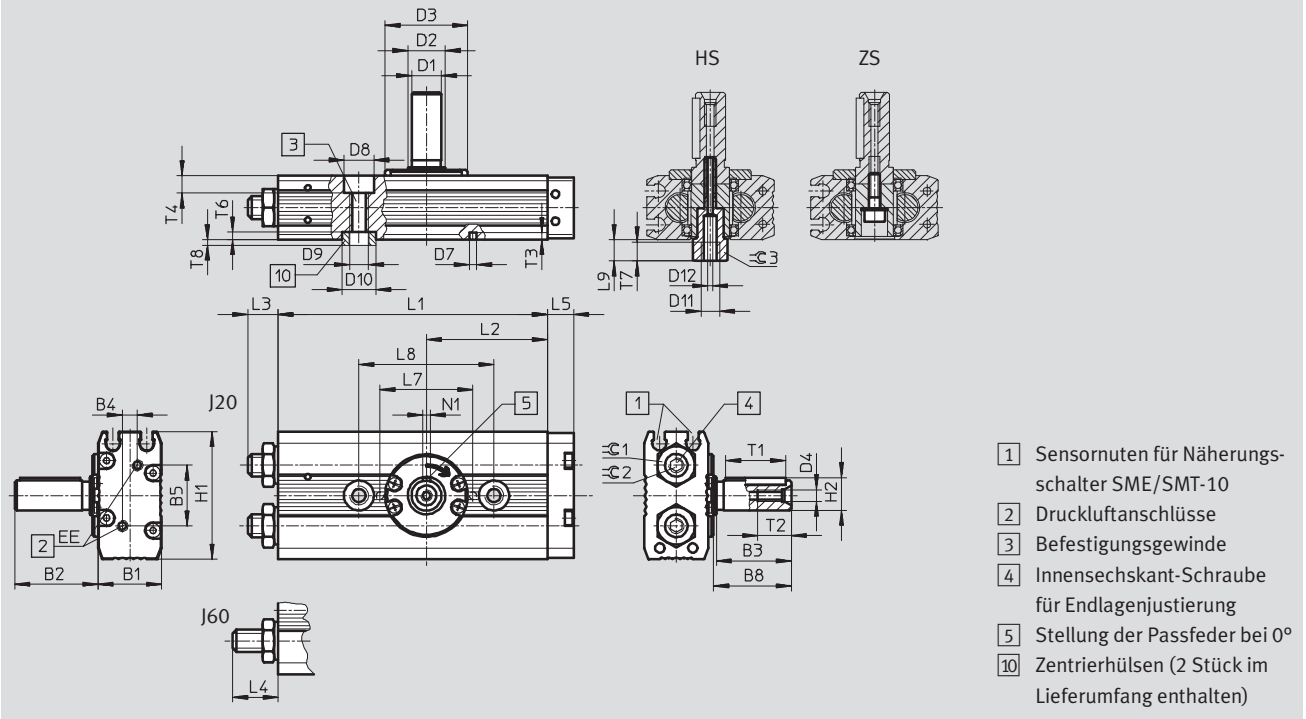
Datenblatt

FESTO

## Abmessungen

Download CAD-Daten → [www.festo.com](http://www.festo.com)

ZW – Zapfenwelle



∅	Schwenkwinkel	B1	B2	B3	B4	B5	B8	D1	D2	D3 <sup>1)</sup>	D4	D7	D8	D9	D10	D11	D12	EE	H1	H2
[mm]	[°]							∅ g7	∅ g6	∅ f7		∅ H8	∅ H8		∅ H7					
6	90	15,4	18,2	16	2	13,6	16,7	6	8	20	M2,5	2	6	M4	7	M5	1,3	M3	31	6,8
	180																			
8	90	17	22,2	20	4	16,2	20,7	8	10	22	M3	–	8	M5	9	M5	1,3	M3	34	8,8
	180																			
12	90	21	22,2	20	6	18,2	20,7	8	10	22	M3	–	8	M5	9	M5	1,3	M3	41	8,8
	180																			

∅	Schwenkwinkel	L1	L2	L3	L4	L5	L7	L8	L9	N1	T1	T2	T3	T4	T6	T7	T8	∅C1	∅C2	∅C3
[mm]	[°]			max.	max.		±0,03	±0,03		P9										
6	90	46,7	20,2	7,1	11,1	7,5	20	30	6,2	2	12	7	1,8	3,4	1,6	5	1,4	8	2,5	8
	180	61,8	27,75																	
8	90	54,2	23,45	8,1	12,1	7	–	36	5,7	2	16	9	–	4,6	2	5	2	10	3	8
	180	71,8	32,25																	
12	90	59,2	25,95	9,1	13,1	8	–	36	5,7	2	16	9	–	4,6	2	5	2	13	4	8
	180	76,8	34,75																	

1) Zentrierung über D3 möglich

# Schwenkantriebe DRQD-6 ... 12, Doppelkolben

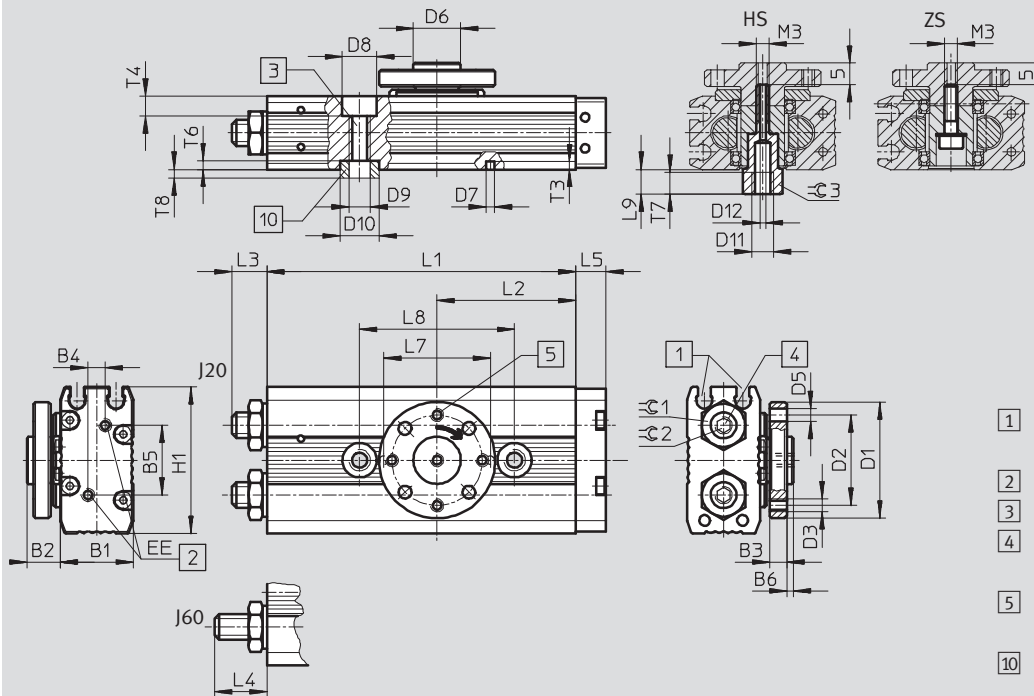
Datenblatt

FESTO

## Abmessungen

Download CAD-Daten → [www.festo.com](http://www.festo.com)

FW – Flanschswelle



- 1 Sensornuten für Näherungsschalter SME/SMT-10
- 2 Druckluftanschlüsse
- 3 Befestigungsgewinde
- 4 Innensechskant-Schraube für Endlagenjustierung
- 5 Position der gekennzeichneten Gewindebohrung bei 0°
- 10 Zentrierhülsen (2 Stück im Lieferumfang enthalten)

∅	Schwenkwinkel [°]	B1	B2	B3	B4	B5	B6	D1	D2	D3	D5	D6	D7	D8	D9	D10	D11	D12
[mm]								∅	∅		∅ H7	∅ g7	∅ H8	∅ H8		∅ H7		∅
6	90	15,4	7,7	4	2	13,6	1,5	23	16	M3	3	8	2	6	M4	7	M5	1,3
	180																	
8	90	17	7,7	4	4	16,2	1,5	27	21	M3	3	11	-	8	M5	9	M5	1,3
	180																	
12	90	21	7,7	4	6	18,2	1,5	27	21	M3	3	11	-	8	M5	9	M5	1,3
	180																	

∅	Schwenkwinkel [°]	EE	H1	L1	L2	L3	L4	L5	L7	L8	L9	T3	T4	T6	T7	T8	∅C1	∅C2	∅C3
[mm]						max.	max.		±0,03	±0,03									
6	90	M3	31	46,7	20,20	7,1	11,1	7,5	20	30	6,2	1,8	3,4	1,6	5	1,4	8	2,5	8
	180			61,8	27,75														
8	90	M3	34	54,2	23,45	8,1	12,1	7	-	36	5,7	-	4,6	2	5	2	10	3	8
	180			71,8	32,25														
12	90	M3	41	59,2	25,95	9,1	13,1	8	-	36	5,7	-	4,6	2	5	2	13	4	8
	180			76,8	34,75														



# Schwenkantriebe DRQD-6 ... 12, Doppelkolben

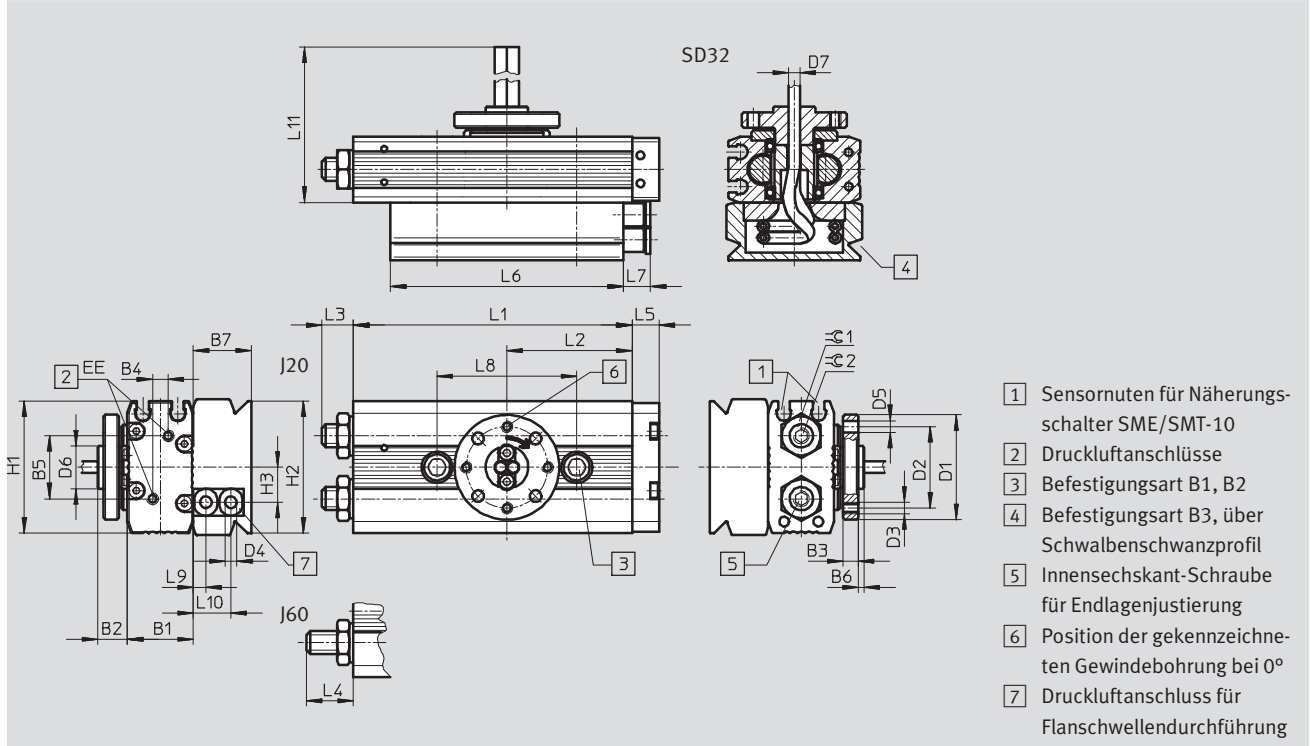
Datenblatt

FESTO

## Abmessungen

Download CAD-Daten → [www.festo.com](http://www.festo.com)

FW-SD32 – Flanschwellendurchführung



∅	Schwenkwinkel	B1	B2	B3	B4	B5	B6	B7	D1	D2	D3	D4	D5	D6	D7	EE
[mm]	[°]								∅	∅	∅	∅	∅	∅	∅	
8	90	17	7,7	4	4	16,2	1,5	15	27	21	M3	3	3	11	3	M3
	180															M3
12	90	21	7,7	4	6	18,2	1,5	15	27	21	M3	3	3	11	3	M3
	180															M3

∅	Schwenkwinkel	H1	H2	H3	L1	L2	L3	L4	L5	L6	L7	L8	L9	L10	L11	⊖C1	⊖C2
[mm]	[°]						max.	max.			±0,03						
8	90	34	35	9	54,2	23,45	8,1	12,1	7	60	7	36	3,2	9,7	292	10	3
	180				71,8	32,25											
12	90	41	35	9	59,2	25,95	9,1	13,1	8	60	7	36	3,2	9,7	292	13	4
	180				76,8	34,75											

# Schwenkantriebe DRQD-6 ... 12, Doppelkolben

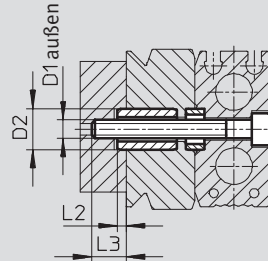
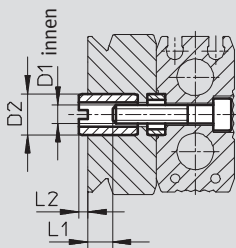
Datenblatt

## Abmessungen – Befestigungsart

Download CAD-Daten → [www.festo.com](http://www.festo.com)

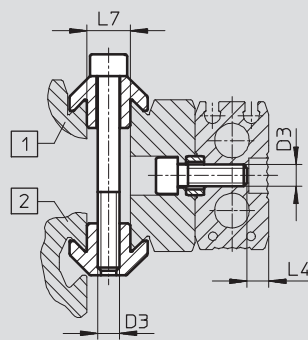
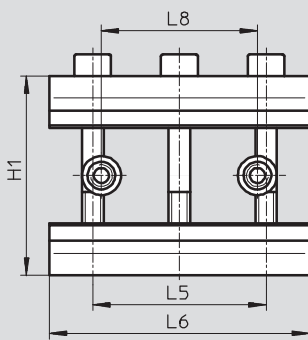
### B1 – Gegenschrauben in Zentrierhülsen

### B2 – Durchschrauben in Anbauteil



für Ø [mm]	Schwenk- winkel [°]	D1	D2 Ø h7	L1	L2	L3
8	90	M4	9	4,9	2	8,2
	180					
12	90			5,9		9,2
	180					

### B3 – Klemmen über Profil



- 1 Schwalbenschwanzprofil
- 2 Profilmutter

für Ø [mm]	Schwenk- winkel [°]	D3	H1	L4	L5	L6	L7 +0,1	L8 ±0,03
8	90	M5	46	5	40	60	10	36
	180							
12	90			9				
	180							

# Schwenkantriebe DRQD-6 ... 12, Doppelkolben

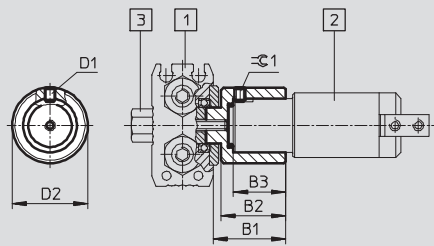
Datenblatt

FESTO

## Abmessungen – Adapter für Greifer

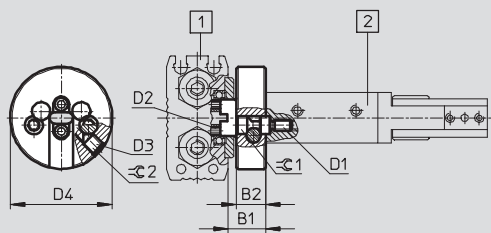
Download CAD-Daten → [www.festo.com](http://www.festo.com)

A08/A12

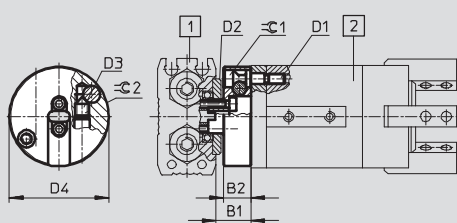


für Adapter	1 Antrieb	2 Greifer	3 Schraubenform	B1	B2	B3 ±0,03	D1	D2 Ø	±0,1
A08	DRQD-6-... DRQD-8-... DRQD-12-...	HGWM-08-...-G8 HGPM-08-...-G8	HS	15,2	13	9,6	M3	16	1,5
A12	DRQD-6-... DRQD-8-... DRQD-12-...	HGWM-12-...-G8 HGPM-12-...-G8	HS	20,2	18	14,6	M3	21	1,5

AS1



AS2



für Adapter	1 Antrieb	2 Greifer	B1	B2	D1	D2	D3	D4 Ø	±0,2	±0,2
AS1	DRQD-8-... DRQD-12-...	HGP-06-... HGR-10-... HGW-10-...	10,2	8	M3	M2	M4	28	2,5	2
AS2	DRQD-8-... DRQD-12-...	HGD-16-...	10,2	8	M3	M2	M4	29	2,5	2

# Schwenkantriebe DRQD-6 ... 12, Doppelkolben

Bestellangaben – Produktbaukasten

**M Mindestangaben** →

Baukasten-Nr.	Funktion	Baugröße	Schwenkwinkel	Endlagenjustierung	Positionserkennung	Wellenabgang/Adapter
187 431	DRQD	6	90	J20	A	ZW
187 432		8	180	J60		FW
187 433		12				A08 A12 AS1 AS2
<b>Bestellbeispiel</b>						
<b>187 432</b>	<b>DRQD</b>	<b>8</b>	<b>180</b>	<b>J60</b>	<b>A</b>	<b>A12</b>

Bestelltabelle							
Baugröße	6	8	12	Bedingungen	Code	Eintrag Code	
<b>M</b> Baukasten-Nr.	<b>187 431</b>	<b>187 432</b>	<b>187 433</b>				
Funktion	Schwenkantrieb mit Doppelkolben				<b>DRQD</b>	DRQD	
Kolben-Ø [mm]	6	8	12		-...		
Schwenkwinkel	90°				<b>-90</b>		
	180°				<b>-180</b>		
Endlagenjustierung	Justierbereich +6°/-20°				<b>-J20</b>		
	Justierbereich +6°/-60°				<b>-J60</b>		
Positionserkennung	für Näherungsschalter				<b>-A</b>	-A	
Wellenabgang/Adapter	Zapfenwelle			1	<b>-ZW</b>		
	Flanschwelle			2	<b>-FW</b>		
	Adapter für HGWM-08		Adapter für HGPM-08/HGWM-08		3	<b>-A08</b>	
	Adapter für HGWM-12		Adapter für HGPM-12/HGWM-12		3	<b>-A12</b>	
	-		Adapter für HGW/HGR-10-A, HGP-6-A		4	<b>-AS1</b>	
	-		Adapter für HGD-16-A		4	<b>-AS2</b>	

1 **ZW** Nicht mit Flanschwellendurchführung SD32.  
Nur mit Schraubenform ZS, HS

2 **FW** Erforderlich für Flanschwellendurchführung SD32.  
Nur mit Schraubenform ZS, HS

3 **A08, A12** Nicht mit Flanschwellendurchführung SD32.  
Nur mit Schraubenform HS

4 **AS1, AS2** Erforderlich für Flanschwellendurchführung SD32.  
Nicht mit Schraubenform ZS, HS

**Übertrag Bestellcode**

**DRQD** -  -  -  - **A** -

# Schwenkantriebe DRQD-6 ... 12, Doppelkolben

Bestellangaben – Produktbaukasten

→ <input type="checkbox"/> Optionen			
<b>Flanschwellendurchführung</b>	<b>Schraubenform</b>	<b>Befestigungsart</b>	<b>Anwenderdokumentation</b>
SD32	ZS HS	B1 B2 B3	E F S I V B
- <b>SD32</b>	- <b>HS</b>	- <b>B2</b>	- <b>B</b>

Bestelltabelle						
Baugröße	6	8	12	Bedin- gungen	Code	Eintrag Code
<input type="checkbox"/> Flanschwellendurchführung	2x Schlauch-Außen-Ø 3 mm			<input type="checkbox"/> 5	<b>-SD32</b>	
Schraubenform	Zylinderschraube				<b>-ZS</b>	
	Hohlschraube				<b>-HS</b>	
Befestigungsart	Befestigungsart 1			<input type="checkbox"/> 6	<b>-B1</b>	
	Befestigungsart 2			<input type="checkbox"/> 6	<b>-B2</b>	
	Befestigungsart 3			<input type="checkbox"/> 6	<b>-B3</b>	
Anwenderdokumentation Sprache alternativ (Standard deutsch)	englisch				<b>-E</b>	
	französisch				<b>-F</b>	
	spanisch				<b>-S</b>	
	italienisch				<b>-I</b>	
	schwedisch				<b>-V</b>	
	ausdrücklicher Verzicht auf die Anwenderdokumentation, weil bereits vorhanden					<b>-B</b>

**SD32** Nur mit Befestigungsart B1, B2, B3

**B1, B2, B3** Nur mit Flanschwellendurchführung SD32

Übertrag Bestellcode

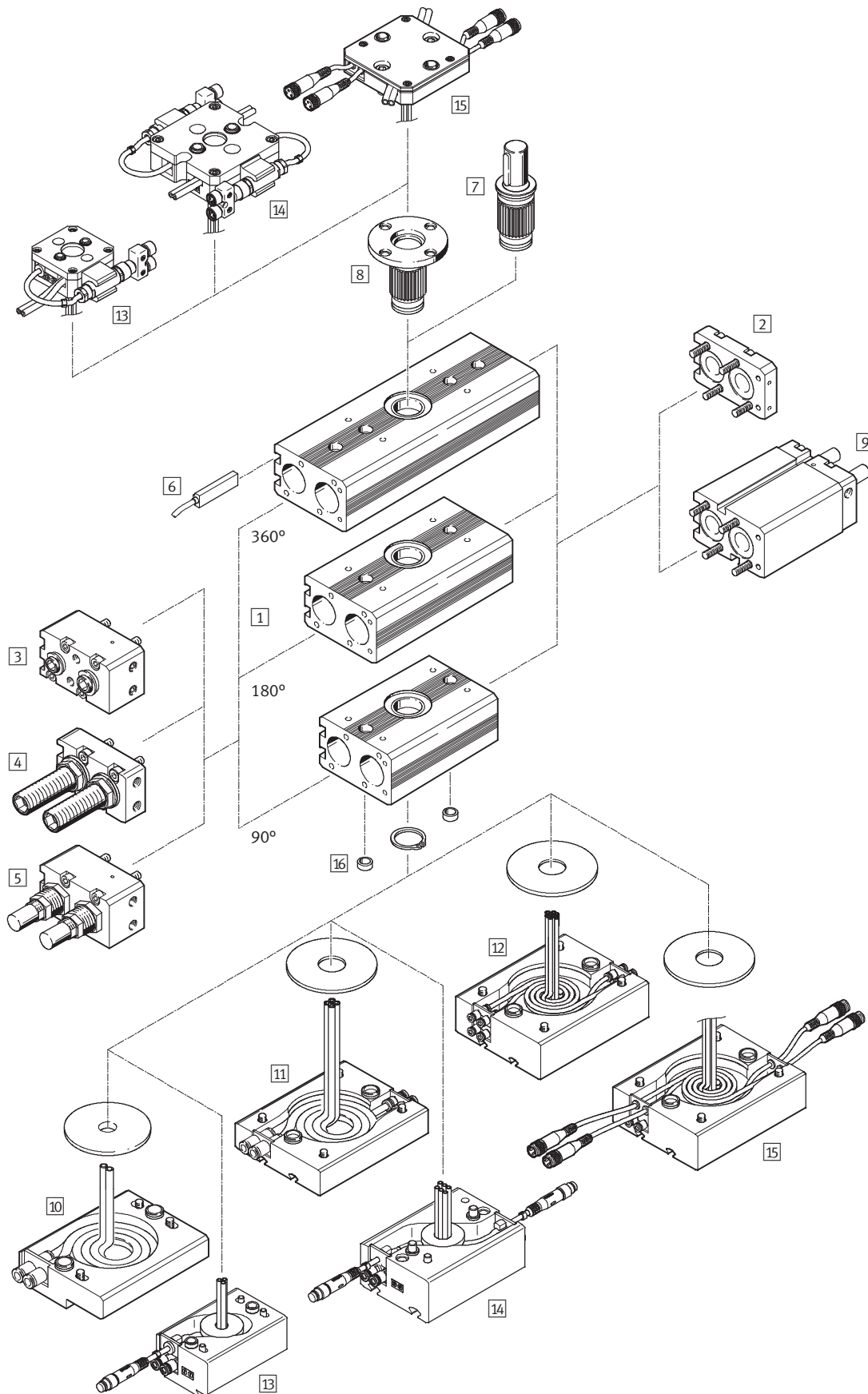
-  -  -  -

# Schwenkantriebe DRQD-B-16 ... 32, DRQD-40 ... 50, Doppelkolben

FESTO

Peripherieübersicht

Kolben-Ø 16 ... 50



# Schwenkantriebe DRQD-B-16 ... 32, DRQD-40 ... 50, Doppelkolben

Peripherieübersicht

Varianten, Befestigungselemente und Zubehör		Kolben-Ø						→ Seite/Internet	
	Kurzbeschreibung	16	20	25	32	40	50		
1	Mittelteil	Mittelteil für Schwenkwinkel 90°, 180° oder 360°	■	■	■	■	■	■	58
2	Abschlussdeckel	mit integrierter Verteilerfunktion für die Druckluft	■	■	■	■	■	■	
3	Anschlussdeckel PPVJ	justierbare Endlagendämpfung mit verstellbaren Endlagen	■	■	■	■	■	■	
4	Anschlussdeckel P1J	justierbare Dämpfungselemente mit verstellbaren Endlagen	■	■	■	■	-	-	
5	Anschlussdeckel YSRJ	justierbare Stoßdämpfer mit verstellbaren Endlagen	■	■	■	■	■	■	
6	Positionserkennung A	berührungslos über Näherungsschalter SME-/SMT-8	■	■	■	■	■	■	63
7	Zapfenwelle ZW	mit Passfeder	■	■	■	■	■	■	58
8	Flanschelle FW	hohl, für Flanschellendurchführung	■	■	■	■	■	■	
9	Zwischenposition Z1	Mittelstellung in der Mitte der Nenn-drehwinkel von 90° und 180° (±10°)	■	■	■	■	■	■	35
10	Flanschellendurchführung SD32, SD42	2 Schläuche mit Außen-Ø 3 oder 4 mm	■	■	■	■	-	-	36
	Flanschellendurchführung SD62	2 Schläuche mit Außen-Ø 6 mm	-	-	-	-	■	■	
11	Flanschellendurchführung SD64	4 Schläuche mit Außen-Ø 6 mm	-	-	-	-	■	■	
12	Flanschellendurchführung SD48	8 Schläuche mit Außen-Ø 4 mm	-	-	-	-	■	■	
13	Flanschellendurchführung E422	2 Schläuche mit Außen-Ø 4 mm und 1 Leitung 4-polig auf 2 Leitungen 3-polig	■	■	-	-	-	-	
14	Flanschellendurchführung E444	4 Schläuche mit Außen-Ø 4 mm und 2 Leitungen 4-polig auf 4 Leitungen 3-polig	-	-	■	■	-	-	
15	Flanschellendurchführung E644	4 Schläuche mit Außen-Ø 6 mm und 4 Leitungen 3-polig	-	-	-	-	■	■	
16	Zentrierhülse ZBH	zur Zentrierung (2 Stück im Lieferumfang des DRQD enthalten)	■	■	■	■	■	■	62

# Schwenkantriebe DRQD-B-16 ... 32, DRQD-40 ... 50, Doppelkolben

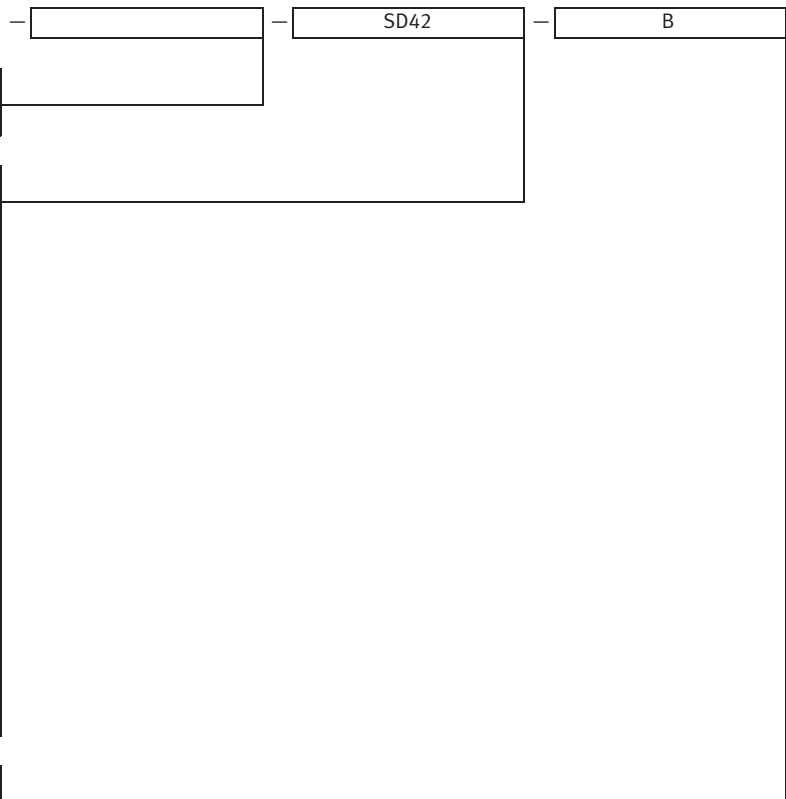
Typenschlüssel

		DRQD	-	B	-	32	-	90	-	YSRJ	-	A	-	AR	-	FW
<b>Typ</b>																
Doppeltwirkend																
DRQD	Schwenkantrieb															
<b>Ausführung Produkt</b>																
B	Funktionsoptimiert															
<b>Kolben-Ø [mm]</b>																
<b>Schwenkwinkel [°]</b>																
<b>Dämpfungsart</b>																
PPVJ	pneumatische Dämpfung, beidseitig einstellbar															
P1J	elastische Dämpfungselemente, beidseitig einstellbar															
YSRJ	Stoßdämpfer, beidseitig selbsteinstellend															
<b>Positionserkennung</b>																
A	für Näherungsschalter															
<b>Anschluss pneumatisch</b>																
AL	Druckluftanschluss links															
AR	Druckluftanschluss rechts															
<b>Wellenabgang</b>																
ZW	Zapfenwelle															
FW	Flanschwelle															



# Schwenkantriebe DRQD-B-16 ... 32, DRQD-40 ... 50, Doppelkolben

Typenschlüssel



Zwischenposition	
Z1	1 Zwischenstellung (Mittelstellung)

Flanschwellendurchführung	
SD32	2 Schläuche mit Außen-Ø 3 mm
SD42	2 Schläuche mit Außen-Ø 4 mm
SD48	8 Schläuche mit Außen-Ø 4 mm
SD62	2 Schläuche mit Außen-Ø 6 mm
SD64	4 Schläuche mit Außen-Ø 6 mm
E422	2 Schläuche mit Außen-Ø 4 mm und 1 Leitung 4-polig auf 2 Leitungen 3-polig
E444	4 Schläuche mit Außen-Ø 4 mm und 2 Leitungen 4-polig auf 4 Leitungen 3-polig
E644	4 Schläuche mit Außen-Ø 6 mm und 4 Leitungen 3-polig

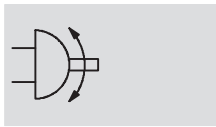
Anwenderdokumentation	
	deutsch (standard)
E	englisch
F	französisch
S	spanisch
I	italienisch
V	schwedisch
B	ausdrücklicher Verzicht auf die Anwenderdokumentation, weil bereits vorhanden

# Schwenkantriebe DRQD-B-16 ... 32, DRQD-40 ... 50, Doppelkolben

FESTO

Datenblatt

## Funktion



⊘ Durchmesser  
16 ... 50 mm

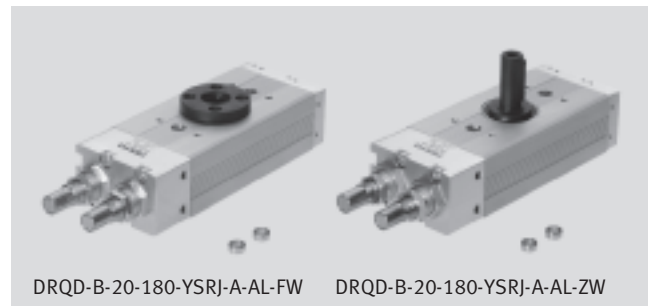
≡ Kraft  
1,6 ... 50 Nm

www.festo.com

Reparaturservice

## Varianten

- 90°, 180° und 360° oder X-Schwenkwinkel
- Zapfen- oder Flanschwellen
- Justierbare Endlagendämpfung oder Stoßdämpfer
- Positionserkennung
- Zwischenstellung
- Flanschwellendurchführung
- Unterschiedliche Befestigungsarten



DRQD-B-20-180-YSRJ-A-AL-FW

DRQD-B-20-180-YSRJ-A-AL-ZW

Allgemeine Technische Daten									
Kolben-Ø		16	20	25	32	40	50		
Pneumatischer Anschluss		M5			G1/8		G1/4		
	SD32	QS...-3 für Schlauch-Außen-Ø 3 mm <sup>1)</sup>					–	–	
	SD42/SD48	QS...-4 für Schlauch-Außen-Ø 4 mm <sup>1)</sup>					–	–	
	E422	QS...-4 für Schlauch-Außen-Ø 4 mm			–				
	E444	–			QS...-4 für Schlauch-Außen-Ø 4 mm		–		
SD62/SD64/E644	–					QS...-6 für Schlauch-Außen-Ø 6 mm			
Konstruktiver Aufbau		Schwenkantrieb mit Doppelkolben nach Zahnstangen-Ritzel-Prinzip							
Dämpfung	PPV)	pneumatische Dämpfung, beidseitig einstellbar							
	P1)	elastische Dämpfungselemente, beidseitig einstellbar					–		
	YSRJ)	Stoßdämpfer, beidseitig selbsteinstellend							
Positionserkennung		für Näherungsschalter							
Befestigungsart		mit Durchgangsbohrung							
		mit Innengewinde							
Einbaulage		beliebig							
Justierbarer Endlagenbereich pro Endlage [°]	PPV)	–20 ... + 6							
	P1)	–270 ... + 6	–320 ... + 6	–280 ... + 6	–210 ... + 6	–			
	YSRJ)	–20 ... + 6							
Max. zulässige Schwenkfrequenz bei 6 bar (für abgeschlossenen Bewegungszyklus) [Hz]	PPV)	90°	4	3	2	1,2	1,2	1,2	
		180°	3	2,2	1,3	0,8	0,9	0,9	
		360°	1,5	1,2	0,8	0,5	0,5	0,5	
	P1)	90°	3,6	3	2,5	2,2	–	–	
		180°	2,5	2,2	1,9	1,6	–	–	
		360°	1,5	1,2	1	0,8	–	–	
		YSRJ)	90°	2	2	1,5	1,2	1	0,9
			180°	1,8	1,8	1,5	1,2	1	0,8
			360°	1	1	0,9	0,8	0,7	0,6
	SD.../E...		Die Minderung beträgt max 5% der oben angegebenen Werte						
			Hinweis: Bei Temperaturen < 0 °C gilt bei der Variante YSRJ eine max. Frequenz von 1 Hz.						

# Schwenkantriebe DRQD-B-16 ... 32, DRQD-40 ... 50, Doppelkolben

FESTO

Datenblatt

Allgemeine Technische Daten										
Kolben-Ø			16	20	25	32	40	50		
Min. Taktzeiten in Verbindung mit Z1 (von der Endlage in die Zwischenposition)	[s]	PPVJ	90°	0,20	0,22	0,18	0,21	0,20	0,18	
			180°	0,26	0,41	0,20	0,26	0,21	0,35	
	YSRJ	90°	0,20	0,22	0,17	0,20	0,47	0,35		
		180°	0,23	0,31	0,22	0,23	1,10	0,99		
Wiederholgenauigkeit (beidseitig angefahren)	[°]	Z1	≤ 0,05							
			≤ 0,15				≤ 0,25	≤ 0,20	≤ 0,30	

Betriebs- und Umweltbedingungen												
Kolben-Ø			16	20	25	32	40	50				
Betriebsmedium			gefilterte Druckluft, geölt oder ungeölt									
Betriebsdruck	[bar]	PPVJ	1 ... 10									
			P1J	3 ... 10					-			
				2 ... 10								
			Z1	1 ... 10								
Umgebungstemperatur			-10 ... +60									
Korrosionsbeständigkeit KBK <sup>1)</sup>			1									
ATEX			ausgewählte Typen → <a href="http://www.festo.com">www.festo.com</a>									

1) Korrosionsbeständigkeitsklasse 1 nach Festo Norm 940 070  
Bauteile mit geringer Korrosionsbeanspruchung. Transport- und Lagerschutz. Teile ohne vorrangig dekorative Anforderung an die Oberfläche z. B. im nicht sichtbaren Innenbereich oder hinter Abdeckungen.

Kräfte und Drehmomente												
Kolben-Ø			16	20	25	32	40	50				
Theoretisches Drehmoment bei 6 bar	[Nm]	Z1	1,6	3,1	6,1	12,5	25	50				
			1,7	3,6	6,2	13,5	32,2	78,6				
			Hinweis: Wirkt in der Endlage ein Moment entgegen der Drehrichtung, ist ein Antrieb mit dem doppelten theoretischen Drehmoment auszuwählen.									
Max. zulässige Radial- und Axialgewichte			Diagramme → 33									
Max. zulässiges Massenträgheitsmoment	[kgm <sup>2</sup> ]	PPVJ	5 x 10 <sup>-4</sup>	10 x 10 <sup>-4</sup>	20 x 10 <sup>-4</sup>	40 x 10 <sup>-4</sup>	200 x 10 <sup>-4</sup>	500 x 10 <sup>-4</sup>				
			P1J	Diagramme → 30					-			
				Diagramme → 31								
			PPVJ-Z1	5 x 10 <sup>-4</sup>	10 x 10 <sup>-4</sup>	20 x 10 <sup>-4</sup>	40 x 10 <sup>-4</sup>	200 x 10 <sup>-4</sup>	500 x 10 <sup>-4</sup>			
			YSRJ-Z1	-	-	-	-	1000 x 10 <sup>-4</sup>	2000 x 10 <sup>-4</sup>			
			die Angaben gelten für die Varianten ZW, FW, ohne Greifer und ungedrosselt									

# Schwenkantriebe DRQD-B-16 ... 32, DRQD-40 ... 50, Doppelkolben

Datenblatt

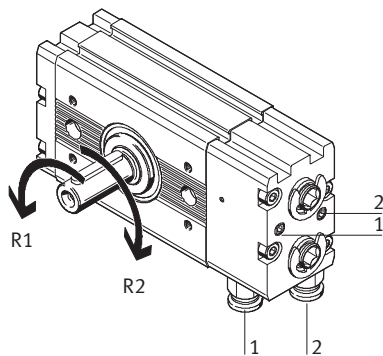
Gewichte [g]			16	20	25	32	40	50
Kolben-Ø			16	20	25	32	40	50
Anschlussdeckel AL/AR	PPVJ		116	220	358	609	1 170	2 320
	P1J		140	240	335	610	–	
	YSRJ		140	240	441	917	2 170	4 270
Mittelteil/Wellenabgang	90°	ZW	379	609	1 026	1 891	3 330	6 860
		FW	380	586	1 018	1 848	3 960	7 010
	180°	ZW	467	753	1 267	2 325	4 340	8 850
		FW	468	730	1 259	2 282	4 570	9 000
	360°	ZW	643	1 039	1 741	3 199	6 350	12 890
		FW	644	1 016	1 733	3 165	6 580	13 040
Abschlussdeckel			40	53	82	140	370	610
Zwischenposition	90°	Z1	235	315	550	805	2 510	3 960
	180°	Z1	235	315	550	805	2 510	3 960
Flanschwellendurchführung	SD32		152		303		–	
	SD42		152		303		–	
	SD48		–		–		1 220	
	SD62		–		–		900	
	SD64		–		–		930	
	E422		400		–		–	
	E444		–		800		–	
	E644		–		–		2 700	

## Drehrichtung der Abtriebswelle

### Anschlussdeckel rechts (AR)

Druckbeaufschlagung an den Anschlüssen 1 bzw. 2 bewirkt eine

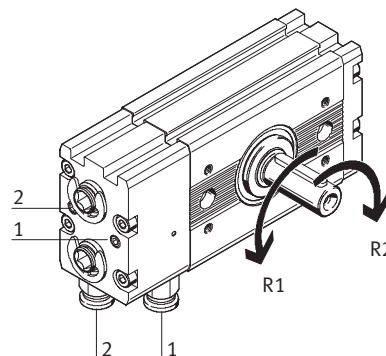
Drehbewegung in Richtung R1 bzw. R2.



### Anschlussdeckel links (AL)

Druckbeaufschlagung an den Anschlüssen 1 bzw. 2 bewirkt eine

Drehbewegung in Richtung R1 bzw. R2.

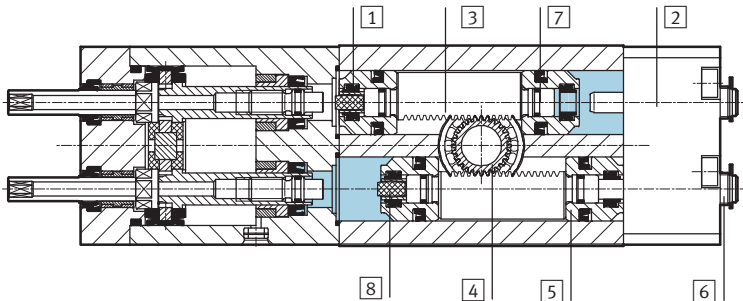


# Schwenkantriebe DRQD-B-16 ... 32, DRQD-40 ... 50, Doppelkolben

Datenblatt

## Werkstoffe

### Funktionschnitt



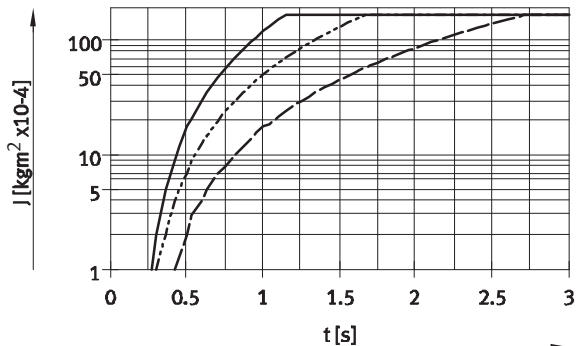
Kolben-Ø	16	20	25	32	40	50
<b>Grundantrieb</b>						
1	Zylinderrohr (Mittelteil)	Aluminium, eloxiert			Aluminium-Knetlegierung, eloxiert	
2	Anschlussdeckel	Aluminium, eloxiert				
3	Zahnstange	hochlegierter Stahl, rostfrei, gehärtet			hochlegierter Stahl	
4	Ritzel	Vergütungsstahl				
5	Kolben	Aluminium eloxiert				
6	Einstellhülse	Stahl verzinkt, rostfrei		Stahl, rostfrei		
7	Kolbendichtung	Polyurethan				
-	Werkstoff-Hinweis	Kupfer-, PTFE- und silikonfrei RoHS konform				
<b>Funktionsdeckel PPVJ</b>						
-	Pufferdichtung	Nitrilkautschuk/Polyurethan			Polyurethan	
-	Pufferhülse, Regulierschraube	Aluminium, eloxiert				
<b>Funktionsdeckel P1J</b>						
-	Deckel, Gehäuse	Aluminium				
-	Dichtungen	Nitrilkautschuk/Thermoplastisches Polyurethan-Elastomer			-	
<b>Funktionsdeckel YSRJ</b>						
-	Puffer	Delrin				
-	Stangendichtabstreifer	Nitrilkautschuk/Polyurethan				
<b>Flanschwellendurchführung SD.../E...</b>						
-	Übergabepatte/Gleitscheibe	Aluminium, eloxiert				
-	DUO-Spiralschlauch	Polyurethan				
<b>Zwischenposition Z1</b>						
-	Kolben	Stahl, rostfrei; Nitrilkautschuk				
-	Kolbenstange, Mutter	Stahl, rostfrei				
-	Lager	POM				
-	Stangendichtabstreifer	Polyurethan				

# Schwenkantriebe DRQD-B-16 ... 32, DRQD-40 ... 50, Doppelkolben

Datenblatt

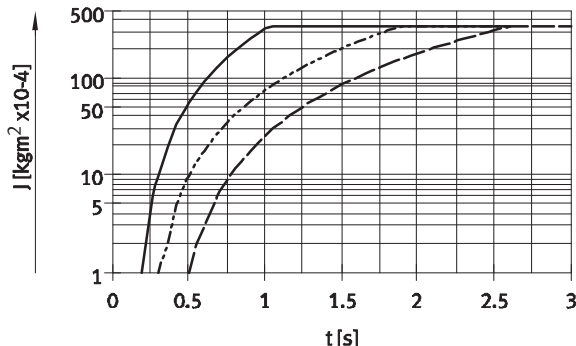
## Maximal zulässiges Massenträgheitsmoment J auf der Abtriebswelle in Abhängigkeit von der Schwenkzeit t

DRQD-B-16-...-P1J



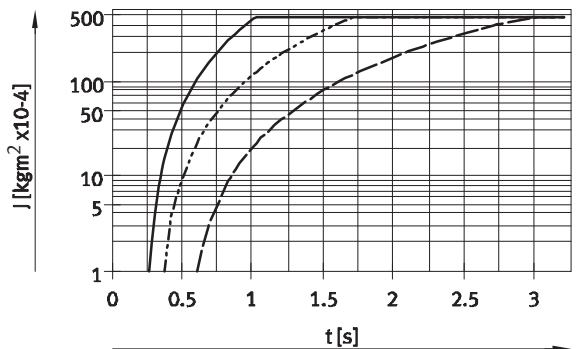
Max. Massenträgheitsmoment =  $175 \text{ kgm}^2 \times 10^{-4}$

DRQD-B-20-...-P1J



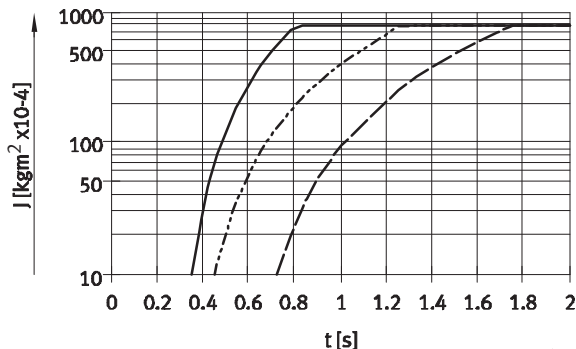
Max. Massenträgheitsmoment =  $350 \text{ kgm}^2 \times 10^{-4}$

DRQD-B-25-...-P1J



Max. Massenträgheitsmoment =  $500 \text{ kgm}^2 \times 10^{-4}$

DRQD-B-32-...-P1J



Max. Massenträgheitsmoment =  $800 \text{ kgm}^2 \times 10^{-4}$

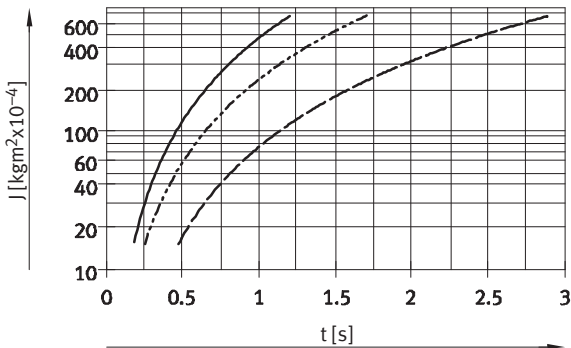
- 90°
- - - 180°
- · - 360°

# Schwenkantriebe DRQD-B-16 ... 32, DRQD-40 ... 50, Doppelkolben

Datenblatt

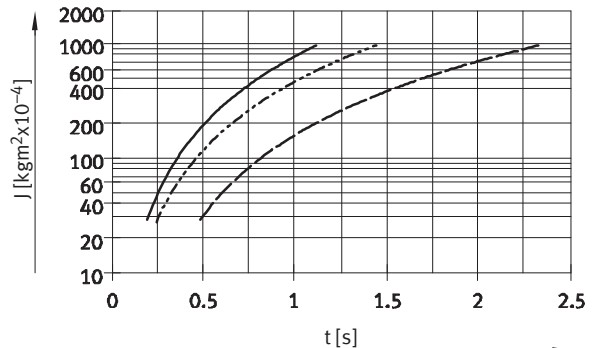
## Maximal zulässiges Massenträgheitsmoment J auf der Abtriebswelle in Abhängigkeit von der Schwenkzeit t

DRQD-B-16-...-YSRJ



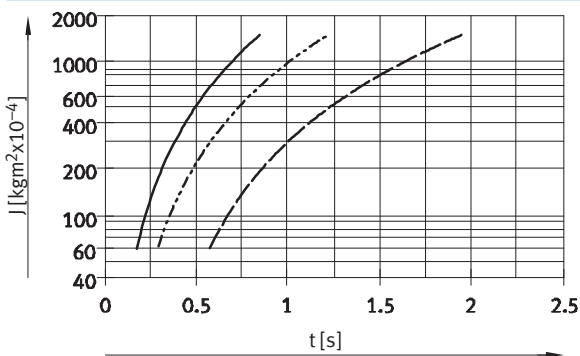
Max. Massenträgheitsmoment =  $700 \text{ kgm}^2 \times 10^{-4}$

DRQD-B-20-...-YSRJ



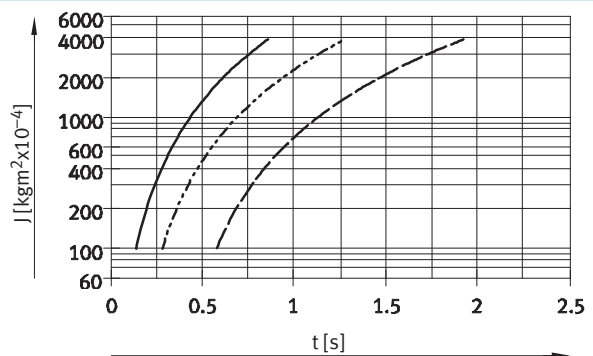
Max. Massenträgheitsmoment =  $1\,000 \text{ kgm}^2 \times 10^{-4}$

DRQD-B-25-...-YSRJ



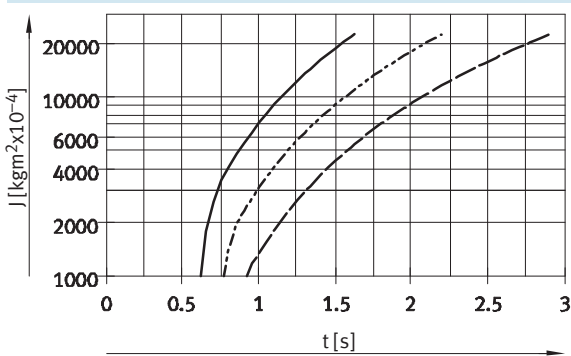
Max. Massenträgheitsmoment =  $1\,500 \text{ kgm}^2 \times 10^{-4}$

DRQD-B-32-...-YSRJ



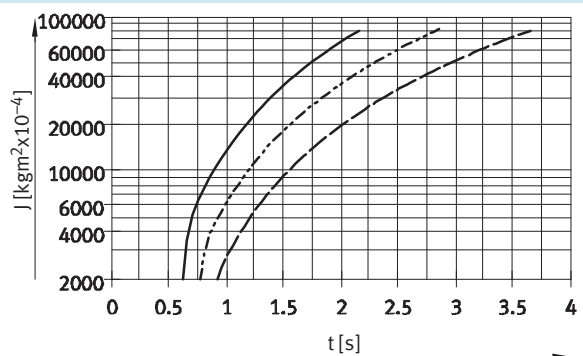
Max. Massenträgheitsmoment =  $4\,000 \text{ kgm}^2 \times 10^{-4}$

DRQD-40-...-YSRJ



Max. Massenträgheitsmoment =  $23\,000 \text{ kgm}^2 \times 10^{-4}$

DRQD-50-...-YSRJ



Max. Massenträgheitsmoment =  $83\,000 \text{ kgm}^2 \times 10^{-4}$

- 90°
- - - 180°
- · - · 360°

# Schwenkantriebe DRQD-B-16 ... 32, DRQD-40 ... 50, Doppelkolben

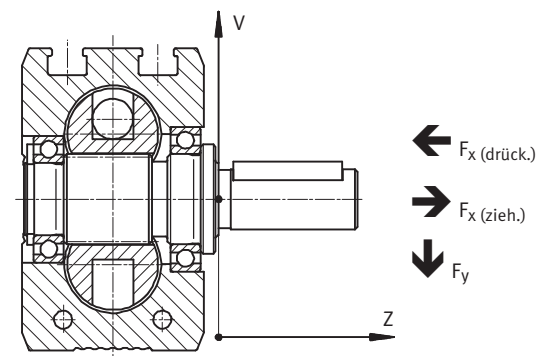
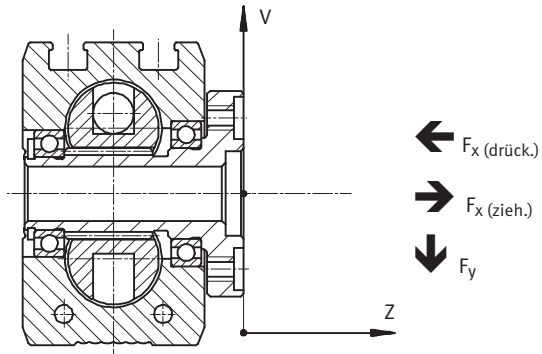
Datenblatt

## Maximal zulässige Radial- und Axialgewichte auf der Abtriebswelle

### Kombinierte Belastung

Ein DRQD-B-16-...-FW soll mit einer Radialkraft  $F_y = 300\text{ N}$ , die sich im Abstand  $Z = 15\text{ mm}$  von der Flanschelle und einer Axialkraft  $F_{x, drück.} = 100\text{ N}$ , die sich im Ab-

stand  $V = 25\text{ mm}$  von der Wellenachse befindet, statisch belastet werden (→ rechte Abbildung Flanschelle).



### Frage:

Darf ein DRQD-B-16-...-FW mit diesen kombinierten Kräften statisch belastet werden?

### Antwort:

Bei einem Abstand von  $Z = 15\text{ mm}$  ergibt sich laut Diagramm 1 (→ 33) eine maximal zulässige Radialkraft  $F_{y, max. (stat.)} (15) =$

$400\text{ N}$ .  
Bei einem Abstand von  $V = 25\text{ mm}$  ergibt sich laut

Diagramm 3 (→ 33) eine maximal zulässige Axialkraft  $F_{x, drück. max. (stat.)} (25) = 550\text{ N}$ .

### Für kombinierte Belastungen gilt folgende Gleichung:

$$\frac{F_y(z)}{F_{y, max. (z)}} + \frac{F_{x, drück. (v)}}{F_{x, drück., max. (v)}} + \frac{F_{x, zieh. (v)}}{F_{x, zieh., max. (v)}} \leq 1$$

### Folgende Werte sind gegeben:

$F_y (15) = 300\text{ N}$   
 $F_{x, drück. (stat.)} (25) = 100\text{ N}$   
 $F_{y, max. (stat.)} (15) = 400\text{ N}$   
 $F_{x, max. (stat.)} (25) = 550\text{ N}$

### Werte eingesetzt:

$$\frac{300\text{ N}}{400\text{ N}} + \frac{100\text{ N}}{550\text{ N}} \leq 1$$

$$0,75 + 0,182 \leq 1$$

$$0,932 \leq 1$$

D. h. der Antrieb darf mit den oben angegebenen Kräften statisch belastet werden.



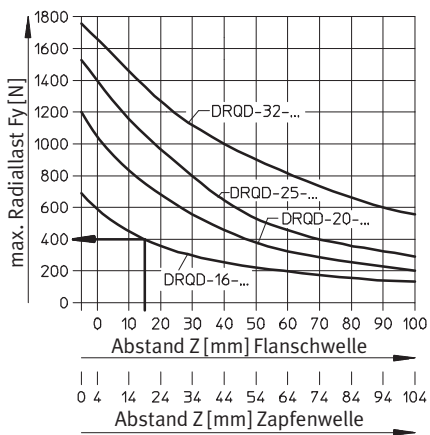
# Schwenkantriebe DRQD-B-16 ... 32, DRQD-40 ... 50, Doppelkolben

Datenblatt

## Maximale statische Radiallast

Diagramm 1

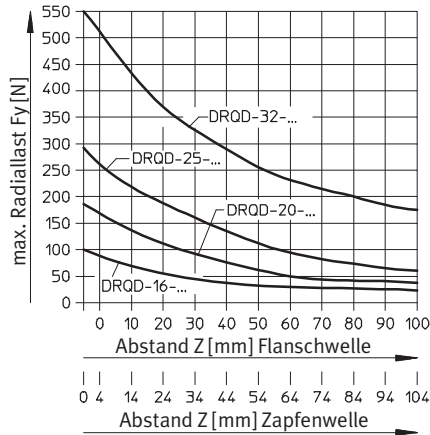
$$F_{y, \text{max. (stat.)}} = f(z)$$



## Maximale dynamische Radiallast

Diagramm 2

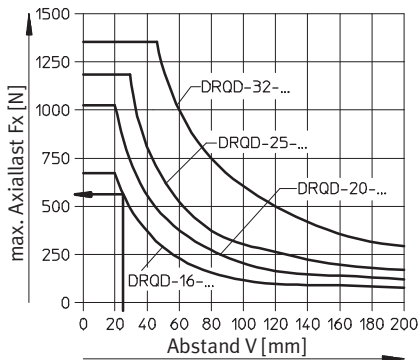
$$F_{y, \text{max. (dyn.)}} = f(z)$$



## Maximale drückende statische Axiallast

Diagramm 3

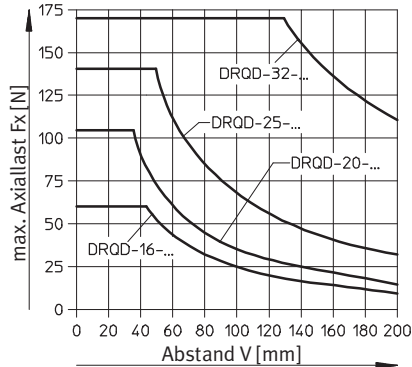
$$F_{x, \text{drück. max. (stat.)}} = f(v)$$



## Maximale drückende dynamische Axiallast

Diagramm 4

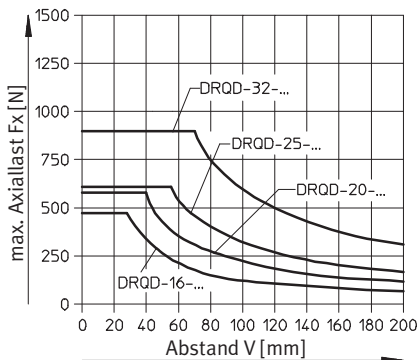
$$F_{x, \text{drück. max. (dyn.)}} = f(v)$$



## Maximale ziehende statische Axiallast

Diagramm 5

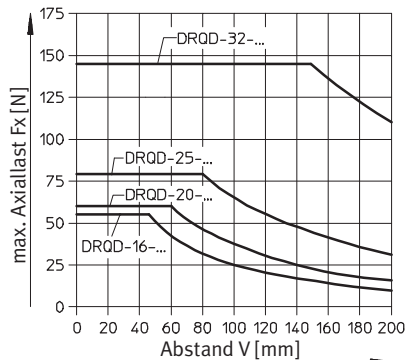
$$F_{x, \text{zieh. max. (stat.)}} = f(v)$$



## Maximale ziehende dynamische Axiallast

Diagramm 6

$$F_{x, \text{zieh. max. (dyn.)}} = f(v)$$



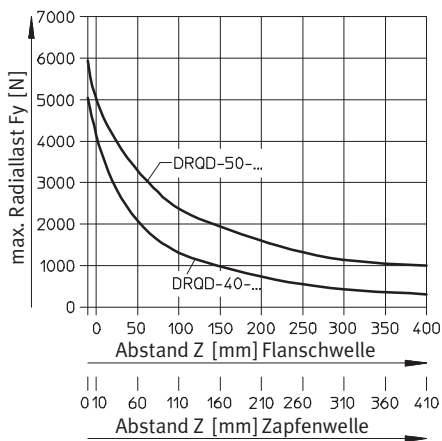
# Schwenkantriebe DRQD-B-16 ... 32, DRQD-40 ... 50, Doppelkolben

Datenblatt

## Maximale statische Radiallast

Diagramm 1

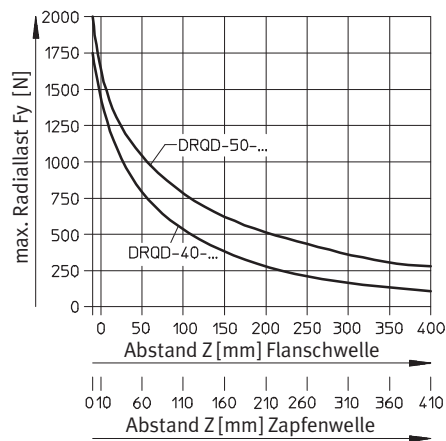
$$F_{y, \text{max. (stat.)}} = f(z)$$



## Maximale dynamische Radiallast

Diagramm 2

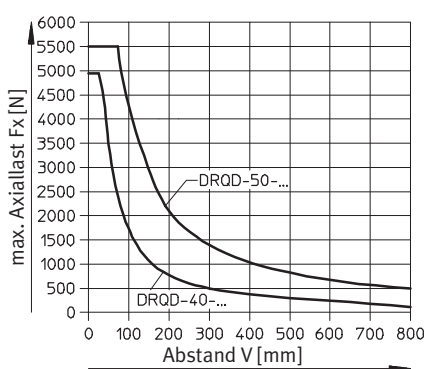
$$F_{y, \text{max. (dyn.)}} = f(z)$$



## Maximale drückende statische Axiallast

Diagramm 3

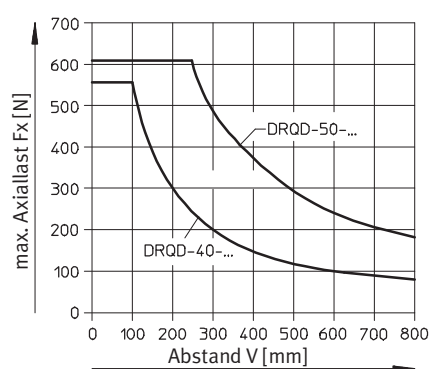
$$F_{x, \text{drück. max. (stat.)}} = f(v)$$



## Maximale drückende dynamische Axiallast

Diagramm 4

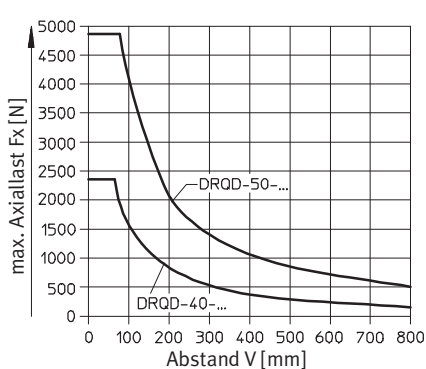
$$F_{x, \text{drück. max. (dyn.)}} = f(v)$$



## Maximale ziehende statische Axiallast

Diagramm 5

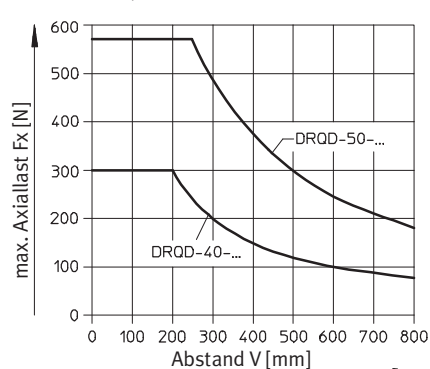
$$F_{x, \text{zieh. max. (stat.)}} = f(v)$$



## Maximale ziehende dynamische Axiallast

Diagramm 6

$$F_{x, \text{zieh. max. (dyn.)}} = f(v)$$



# Schwenkantriebe DRQD-B-16 ... 32, DRQD-40 ... 50, Doppelkolben

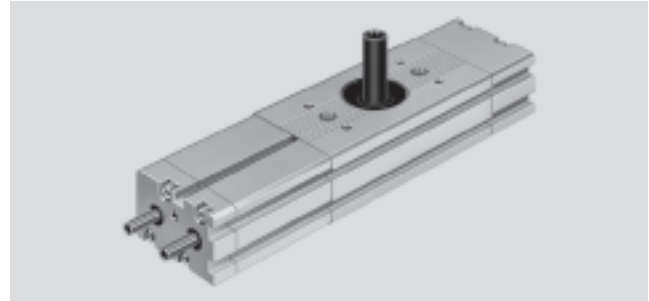
Datenblatt

## Zwischenposition Z1

Für  $\varnothing 16 \dots 50$

Das Zwischenstellungsmodul wird an Stelle des Abschlussdeckels montiert und erlaubt eine einstellbare, spielfreie Positionierung des Antriebs in der Hälfte seines Nenndrehwinkels. Das Zwischenstellungsmodul gibt es für die Nenndrehwinkel  $90^\circ$  und  $180^\circ$ .

Das Zwischenstellungsmodul kann nicht in Verbindung mit der Dämpfungsart DRQD-...-P1J eingesetzt werden.



## Funktion

Ein Komplettkolben mit zwei aufgeschraubten Kolbenstangen wird druckbeaufschlagt und verschiebt die Zahnstangen des Schwenkantriebs so lange, bis beide auf den

Kolbenstangen des Mittelstellungsmoduls fest anliegen. Mit den Einstellschrauben in den Kolbenstangen kann die Mittelposition im Bereich von  $\pm 10^\circ$  genau

eingestellt werden. Durch die Gestaltung der Kolbenstange als hohle Welle kann die Einstellung unter Druck erfolgen. Die durch-

gehenden Kolbenstangen des Mittelstellungsmoduls werden in einer Mehrfachlagerung in Deckel und Zwischenstück geführt.

## Ansteuerung

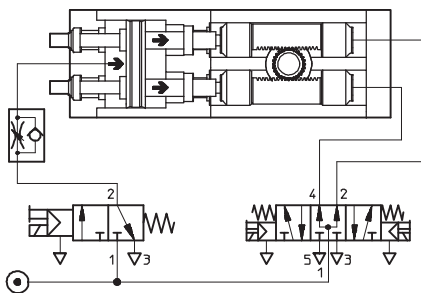
Damit das Mittelstellungsmodul funktionieren kann, muss der DRQD-Grundantrieb beidseitig

belüftet sein. Dies kann durch zwei Ansteuervarianten erreicht werden:

### Ansteuervariante 1

- Mittelstellungsmodul (unbedingt die Zuluft drosseln) mit einem 3/2-Wegeventil

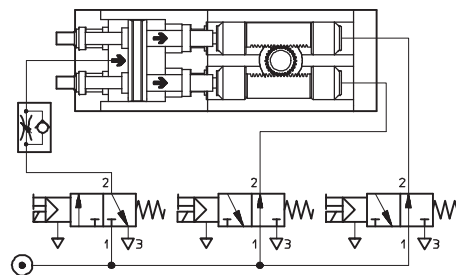
- DRQD-Grundantrieb mit einem 5/3-Wegeventil, Mittelstellung belüftet.



### Ansteuervariante 2

- Mittelstellungsmodul (unbedingt die Zuluft drosseln) mit einem 3/2-Wegeventil

- DRQD-Grundantrieb mit zwei 3/2-Wegeventilen, federrückgestellt.



## Hinweis

Auch wenn die Schwenkantriebe DRQD-B-16 bis 32 mit Stoßdämpfern ausgerüstet sind (Ausführung YSRJ), darf die Mittelstellung nur mit dem max. zulässigen

Massenträgheitsmoment der PPVJ-Ausführung belastet werden! Der Grund dafür liegt in der Dämpfung: Während in den Endlagen die Massen über die Stoß-

dämpfer abgefangen werden können, steht in der Mittelstellung nur eine einfache elastische Dämpfung zur Verfügung. Weitere Informationen zum zulässigen

Massenträgheitsmoment für die Baugrößen 40 und 50 mm:  
→ 27

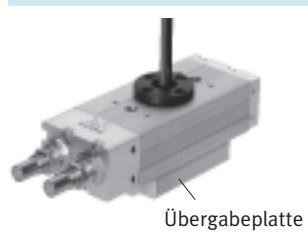
# Schwenkantriebe DRQD-B-16 ... 32, DRQD-40 ... 50, Doppelkolben

Datenblatt

## Flanschwellendurchführung

DRQD-...-SD...	DRQD-...-E...
Diese Flanschwellendurchführung besteht aus einem bis max vier DUO-Schläuchen (zusammengesweißtes Schlauchpaar), mit jeweils einem Außen-Ø von 3 ... 6 mm. Die Einspeisung der Druckluft erfolgt über die Steck-	Diese Flanschwellendurchführung besteht aus einem oder zwei DUO-Schläuchen (zusammengesweißtes Schlauchpaar), mit jeweils einem Außen-Ø von 4 ... 6 mm. Die Einspeisung der Druckluft erfolgt über die Steck-
verschraubungen in der Übergabeplatte. Zum Anschluss des Spiralschlauchs am Verbraucher (z. B. Greifer) dürfen ausschließlich Quick-Star-Steckverschraubungen eingesetzt werden.	verschraubungen in der Übergabeplatte. Zum Anschluss des Spiralschlauchs am Verbraucher (z. B. Greifer) dürfen ausschließlich Quick-Star-Steckverschraubungen eingesetzt werden. Zusätzlich können bis zu vier Näherungsschalter über diese Flanschwellendurchführung angeschlossen werden.

## DRQD-...-SD...



- Für Kolben-Ø 16 ... 50
- Schwenkwinkel bis 360° möglich
- 1 ... 4 DUO-Schläuche

## Technische Daten

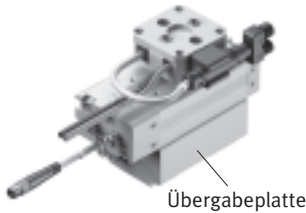
Kolben-Ø		16	20	25	32	40	50	
Anzahl der DUO-Schläuche	SD32	1				–		
	SD42	1				–		
	SD48	–				4		
	SD62	–				1		
	SD64	–				2		
Normalnennendurchfluss (je Schlauch) [l/min]	SD32	min. 70				–		
	SD42	min. 130				–		
	SD48	–				min. 130		
	SD62	–				min. 250		
	SD64	–				min. 250		
Theoretischer Luftverbrauch je Leitung bei 6 bar [cm³]	SD32	5,3				–		
	SD42	9,5				–		
	SD48	–				9,5		
	SD62	–				24,4		
	SD64	–				24,4		
Betriebsdruck in Abhängigkeit von der Umgebungstemperatur [bar]		0 ... 10 (bei –10 ... +30 °C) 0 ... 9 (bei +30 ... +40 °C) 0 ... 7 (bei +40 ... +60 °C)						
Schlauch-Außen-Ø an der Flanschwellenabtriebsseite [mm]	SD32	3				–		
	SD42	4				–		
	SD48	–				4		
	SD62	–				6		
	SD64	–				6		
Steckverschraubungen zum Anschluss am Verbraucher [mm]	SD32	QS-...-3 für Schlauch-Außen-Ø 3 mm					–	
	SD42	QS-...-4 für Schlauch-Außen-Ø 4 mm					–	
	SD48	–				QS-...-4 für Schlauch-Außen-Ø 4 mm		
	SD62	–				QS-...-6 für Schlauch-Außen-Ø 6 mm		
	SD64	–				QS-...-6 für Schlauch-Außen-Ø 6 mm		

# Schwenkantriebe DRQD-B-16 ... 32, DRQD-40 ... 50, Doppelkolben

Datenblatt

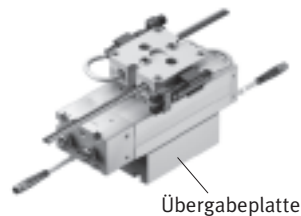
## Flanschwellendurchführung

DRQD-...-E422



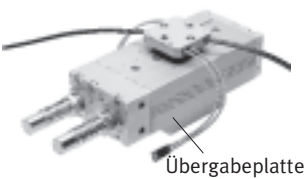
- Für Kolben-Ø 16, 20
- Schwenkwinkel bis 180° möglich
- 1 DUO-Schlauch mit jeweils Außen-Ø 4 mm
- 1 Leitung 4-polig auf 2 Leitungen 3-polig

DRQD-...-E444



- Für Kolben-Ø 25, 32
- Schwenkwinkel bis 180° möglich
- 2 Duo-Schläuche mit jeweils Außen-Ø 4 mm
- 2 Leitungen 4-polig auf 4 Leitungen 3-polig

DRQD-...-E644



- Für Kolben-Ø 40, 50
- Schwenkwinkel bis 180° möglich
- 2 DUO-Schläuche mit jeweils Außen-Ø 6 mm
- 4 Leitungen 3-polig

## Technische Daten

Kolben-Ø		16	20	25	32	40	50
Anzahl der DUO-Schläuche	E422	1		–			
	E444			2		–	
	E644					2	
Normalnennendurchfluss (je Schlauch) [l/min]	E422	min. 130		–			
	E444			min. 130		–	
	E644					min. 250	
Theoretischer Luftverbrauch je Leitung bei 6 bar [cm <sup>3</sup> ]	E422	9,5		–			
	E444			9,5		–	
	E644					24,4	
Betriebsdruck in Abhängigkeit von der Umgebungstemperatur [bar]		0 ... 10 (bei –10 ... +30 °C)					
		0 ... 9 (bei +30 ... +40 °C)					
		0 ... 7 (bei +40 ... +60 °C)					
Schlauch-Außen-Ø an der Flanschwellenabtriebsseite [mm]	E422	4		–			
	E444			4		–	
	E644					6	
Steckverschraubungen zum Anschluss am Verbraucher [mm]	E422	QS-...-4 für Schlauch-Außen-Ø 4 mm			–		
	E444			QS-...-4 für Schlauch-Außen-Ø 4 mm		–	
	E644					QS-...-6 für Schlauch-Außen-Ø 6 mm	

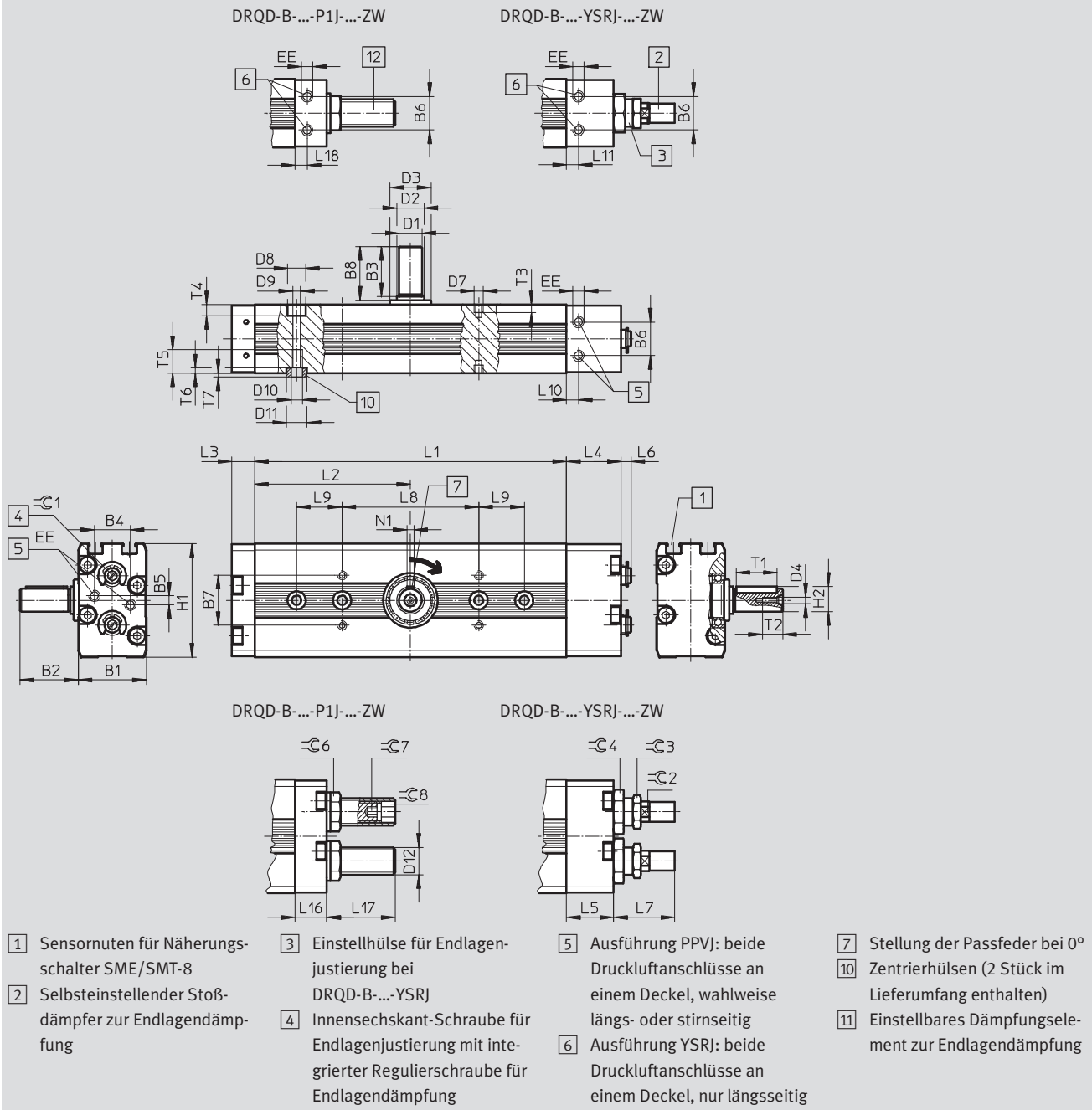
# Schwenkantriebe DRQD-B-16 ... 32, Doppelkolben

Datenblatt

## Abmessungen

Download CAD-Daten → [www.festo.com](http://www.festo.com)

ZW – Zapfenwelle



# Schwenkantriebe DRQD-B-16 ... 32, Doppelkolben

Datenblatt

∅ [mm]	Schwenk- winkel [°]	B1	B2	B3	B4	B5	B6	B7	B8	D1 ∅ g6	D2 ∅	D3 ∅	D4	D7	D8 ∅ H13	D9 ∅	D10	D11 ∅ H7	D12
16	90	30	25,5	23	17,8	4	14,8	22	23,5	10	12	18	M3	M4	8	4,2	M5	9	M12
	180																		
	360																		
20	90	36	32,5	30	21,8	4	19,8	26	30,5	12	15	24	M4	M4	8	4,2	M5	9	M14
	180																		
	360																		
25	90	42	42,5	40	24,8	4	24,8	30	40,5	16	20	30	M5	M5	10	5,3	M6	9	M16
	180																		
	360																		
32	90	51	52,5	50	29,8	2	29,8	36	50,5	20	25	35	M6	M5	10	5,3	M6	9	M22
	180																		
	360																		

∅ [mm]	Schwenk- winkel [°]	EE	H1	H2	L1	L2	L3	L4	L5	L6		L7		L8 ±0,03	L9 ±0,03	L10	L11	L16
										min.	max.	min.	max.					
16	90	M5	50	11,2	71	35,5	10	24	20,8	1,7	5,7	23,4	28,2	60	-	7,6	5,3	14
	180				93	46,5									-			
	360				137	68,5									20			
20	90	M5	56	13,5	78,4	39,2	10	31,5	27	2,4	7	28,6	35,9	60	-	8	5	13,5
	180				104,8	52,4									-			
	360				157,6	78,8									20			
25	90	M5	67	18	91,2	45,6	11	36,5	33	2,6	8,9	42	50,2	60	-	11	5	15
	180				124	62									-			
	360				189,2	94,6									20			
32	90	G $\frac{1}{8}$	79	22,5	114,8	57,4	13	39	39	4,3	11,8	59,4	70,1	80	-	13,1	8	20
	180				155,6	77,8									20			
	360				237,4	118,7									20			

∅ [mm]	Schwenk- winkel [°]	L17		L18	N1 P9	T1	T2	T3	T4	T5	T6	T7	≈C1	≈C2	≈C3	≈C4	≈C6	≈C7	≈C8
		min.	max.																
16	90	6,7	41	5,8	3	18,1	9	3,5	5	10	2	2	4	9	13	17	15	4	8
	180																		
	360																		
20	90	8,5	59,5	5	4	25,1	10	3,5	5	12	2	2	7	11	15	19	17	4	8
	180																		
	360																		
25	90	9	61,4	5	5	36,1	12,5	5	6	12	2	2	7	15	19	24	19	5	10
	180																		
	360																		
32	90	10	60	8	6	45,1	16	5	6	14	2	2	8	20	27	32	27	5	10
	180																		
	360																		

# Schwenkantriebe DRQD-40 ... 50, Doppelkolben

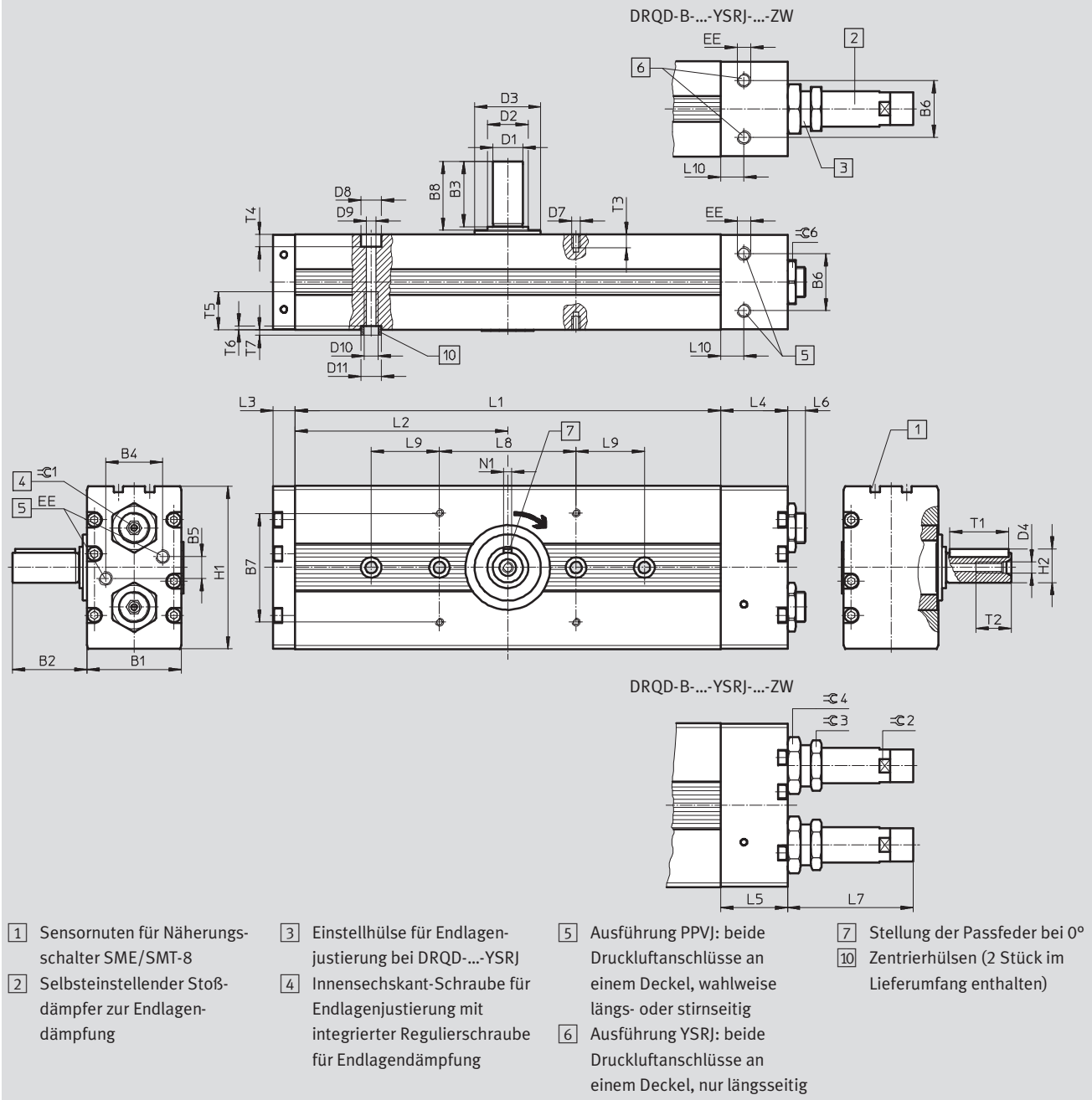
Datenblatt

FESTO

## Abmessungen

Download CAD-Daten → [www.festo.com](http://www.festo.com)

ZW – Zapfenwelle





# Schwenkantriebe DRQD-40 ... 50, Doppelkolben

Datenblatt

∅ [mm]	Schwenk- winkel [°]	B1	B2	B3	B4	B5	B6	B7	B8	D1 ∅ g6	D2 ∅	D3 ∅	D4	D7	D8 ∅ H13	D9 ∅
40	90	70	53,5	50	42	4	42	80	50,5	22	30	48,5	M8	M6	15	8,5
	180															
	360															
50	90	86	63,5	60	50	16	50	80	60,9	28	38	58,5	M12	M6	15	8,5
	180															
	360															

∅ [mm]	Schwenk- winkel [°]	D10	D11 ∅ H7	EE	H1	H2	L1	L2	L3	L4	L5	L6		L7		L8 ±0,03
												min.	max.	min.	max.	
40	90	M10	15	G $\frac{1}{8}$	120	24,5	146,8	73,4	16	49	41,5	5	14,6	85,1	96,4	100
	180						201,8	100,9								
	360						311,8	155,9								
50	90	M10	15	G $\frac{1}{4}$	144	31	191,4	95,7	18	64	55	8	20,7	107,8	120,6	100
	180						262,8	131,4								
	360						405,8	202,9								

∅ [mm]	Schwenk- winkel [°]	L9 ±0,03	L10	N1 P9	T1	T2 +2	T3	T4	T5	T6	T7	≈C1	≈C2	≈C3	≈C4	≈C6
40	90	-	17	6	45,1	26	10	10	28	3	3	10	24	32	36	27
	180	-														
	360	50														
50	90	-	21,2	8	56,1	28	10	11	28	3	3	14	28	36	46	41
	180	50														
	360	100														

# Schwenkantriebe DRQD-B-16 ... 32, Doppelkolben

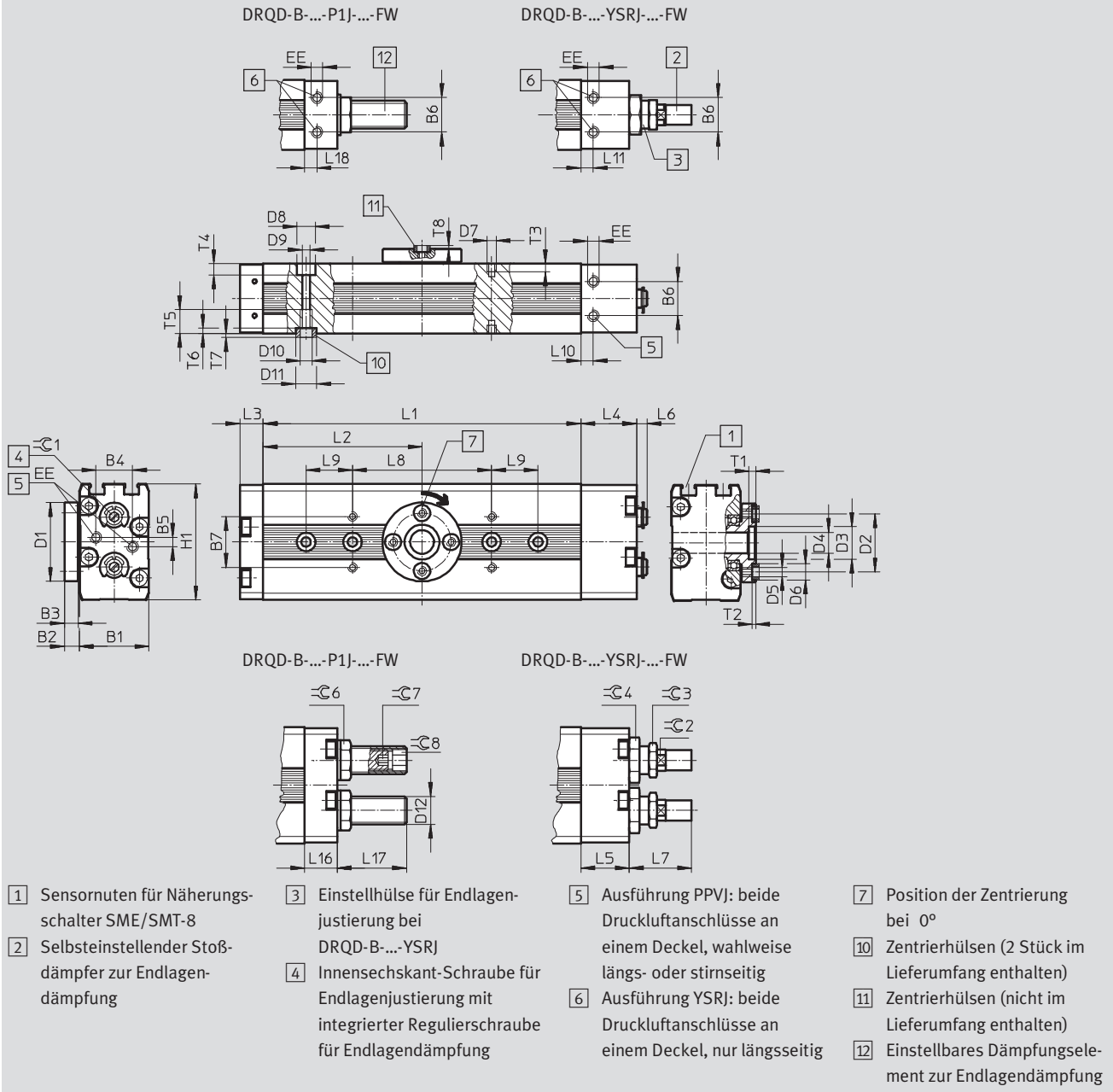
FESTO

Datenblatt

## Abmessungen

Download CAD-Daten → [www.festo.com](http://www.festo.com)

FW – Flanschswelle



# Schwenkantriebe DRQD-B-16 ... 32, Doppelkolben

Datenblatt

∅ [mm]	Schwenk- winkel [°]	B1	B2	B3	B4	B5	B6	B7	D1 ∅	D2 ∅ ±0,025	D3 ∅ H8	D4 ∅	D5	D6 ∅ H7	D7	D8 ∅ H13	D9 ∅	D10	D11 ∅ H7
16	90	30	6,5	6	17,8	4	14,8	22	34	25	14	9	M4	7	M4	8	4,2	M5	9
	180																		
	360																		
20	90	36	6,5	6	21,8	4	19,8	26	38	28	16	11	M4	7	M4	8	4,2	M5	9
	180																		
	360																		
25	90	42	9,5	9	24,8	4	24,8	30	48	34	16	12	M6	9	M5	10	5,3	M6	9
	180																		
	360																		
32	90	51	9,5	9	29,8	2	29,8	36	58	45	19	14	M6	9	M5	10	5,3	M6	9
	180																		
	360																		

∅ [mm]	Schwenk- winkel [°]	D12	EE	H1	L1	L2	L3	L4	L5	L6		L7		L8 ±0,03	L9 ±0,03	L10	L11	L16
										min.	max.	min.	max.					
16	90	M12	M5	50	71	35,5	10	24	20,8	1,7	5,7	23,4	28,2	60	-	7,6	5,3	14
	180				93	46,5									-			
	360				137	68,5									20			
20	90	M14	M5	56	78,4	39,2	10	31,5	27	2,4	7	28,6	35,9	60	-	8	5	13,5
	180				104,8	52,4									-			
	360				157,6	78,8									20			
25	90	M16	M5	67	91,2	45,6	11	36,5	33	2,6	8,9	42	50,2	60	-	11	5	15
	180				124	62									-			
	360				189,2	94,6									20			
32	90	M22	G $\frac{1}{8}$	79	114,8	57,4	13	39	39	4,3	11,8	59,4	70,1	80	-	13,1	8	20
	180				155,6	77,8									20			
	360				237,4	118,7									20			

∅ [mm]	Schwenk- winkel [°]	L17		L18	T1	T2	T3	T4	T5	T6	T7	T8	≈C1	≈C2	≈C3	≈C4	≈C6	≈C7	≈C8
		min.	max.																
16	90	6,7	41	5,8	3	1,6	3,5	5	10	2	2	1,4	4	9	13	17	15	4	8
	180																		
	360																		
20	90	8,5	13,5	5	3	1,6	3,5	5	12	2	2	1,4	7	11	15	19	17	4	8
	180																		
	360																		
25	90	9	15	5	3	2	5	6	12	2	2	2	7	15	19	24	19	5	10
	180																		
	360																		
32	90	10	20	8	3	2	5	6	14	2	2	2	8	20	27	32	27	5	10
	180																		
	360																		

# Schwenkantriebe DRQD-40 ... 50, Doppelkolben

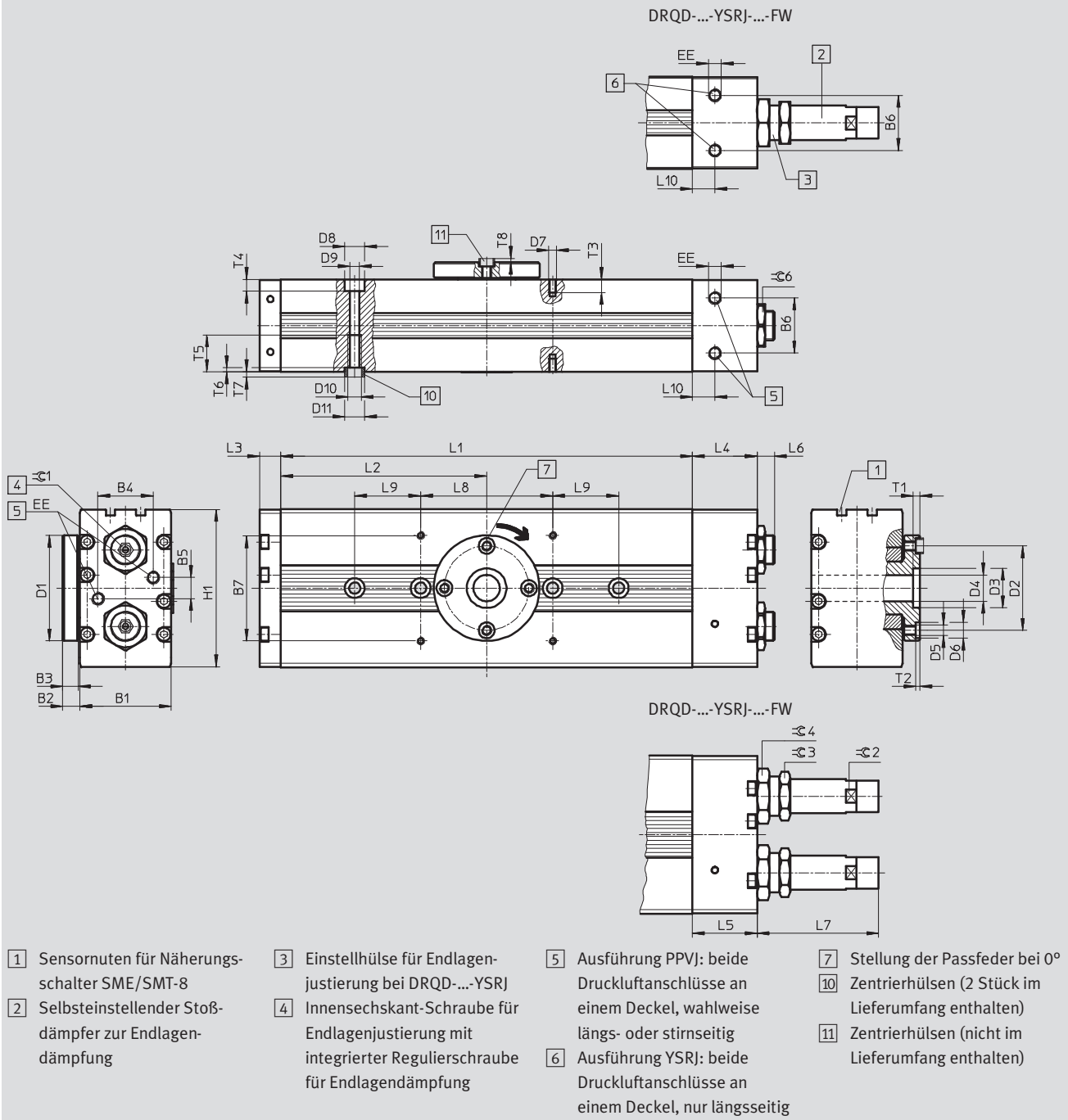
Datenblatt

FESTO

## Abmessungen

Download CAD-Daten → [www.festo.com](http://www.festo.com)

FW – Flanschswelle



# Schwenkantriebe DRQD-40 ... 50, Doppelkolben

Datenblatt

∅ [mm]	Schwenk- winkel [°]	B1	B2	B3	B4	B5	B6	B7	D1 ∅	D2 ∅ ±0,025	D3 ∅ H7	D4	D5	D6 ∅ H7	D7	D8 ∅ H13
40	90	70	13	12	42	4	42	80	80	64	30	20	M8	12	M6	15
	180															
	360															
50	90	86	13	12	50	16	50	80	85	64	30	24	M8	12	M6	15
	180															
	360															

∅ [mm]	Schwenk- winkel [°]	D9 ∅	D10	D11 ∅ H7	EE	H1	L1	L2	L3	L4	L5	L6		L7	
												min.	max.	min.	max.
40	90	8,5	M10	15	G $\frac{1}{8}$	120	146,8	73,4	16	49	41,5	5	14,6	85,1	96,4
	180						201,8	100,9							
	360						311,8	155,9							
50	90	8,5	M10	15	G $\frac{1}{4}$	144	191,4	95,7	18	64	55	8	20,7	107,8	120,6
	180						262,8	131,4							
	360						405,8	202,9							

∅ [mm]	Schwenk- winkel [°]	L8 ±0,03	L9 ±0,03	L10	T1	T2	T3	T4	T5	T6	T7	≈C1	≈C2	≈C3	≈C4	≈C6
40	90	100	-	17	4	2,7	10	10	28	3	3	10	24	32	36	27
	180		-													
	360		50													
50	90	100	-	21,2	4	2,7	10	11	28	3	3	14	28	36	46	41
	180		50													
	360		100													

# Schwenkantriebe DRQD-B-16 ... 32, Doppelkolben

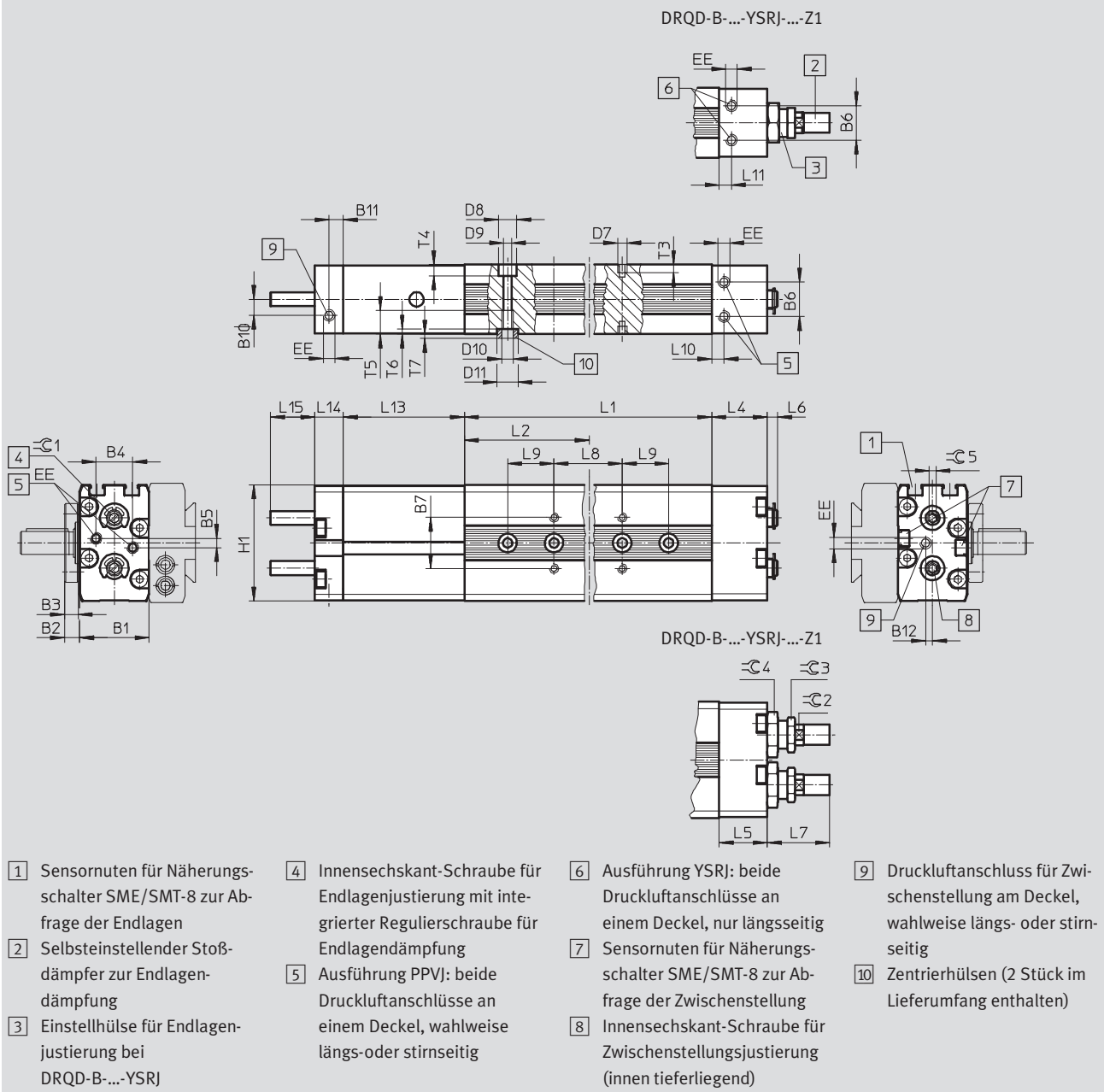
Datenblatt

FESTO

## Abmessungen

Download CAD-Daten → [www.festo.com](http://www.festo.com)

Z1 – Zwischenposition (die Flanschwellendurchführung ist optional)



# Schwenkantriebe DRQD-B-16 ... 32, Doppelkolben

Datenblatt

∅ [mm]	Schwenk- winkel [°]	B1	B2	B3	B4	B5	B6	B7	B10	B11	B12	D7	D8 ∅ H13	D9 ∅	D10	D11 ∅ H7
16	90	30	6,5	6	17,8	4	14,8	22	6,4	4,5	3	M4	8	4,2	M5	9
	180															
20	90	36	6,5	6	21,8	4	19,8	26	6,5	4,5	5,6	M4	8	4,2	M5	9
	180															
25	90	42	9,5	9	24,8	4	24,8	30	9,1	6,9	8,2	M5	10	5,3	M6	9
	180															
32	90	51	9,5	9	29,8	2	29,8	36	9	8	9	M5	10	5,3	M6	9
	180															

∅ [mm]	Schwenk- winkel [°]	EE	H1	L1	L2	L4	L5	L6		L7		L8 ±0,03	L9 ±0,03	L10	L11
								min.	max.	min.	max.				
16	90	M5	50	71	35,5	24	20,8	1,7	5,7	23,4	28,2	60	-	7,6	5,3
	180			93	46,5								-		
20	90	M5	56	78,4	39,2	31,5	27	2,4	7	28,6	35,9	60	-	8	5
	180			104,8	52,4								-		
25	90	M5	67	91,2	45,6	36,5	33	2,6	8,9	42	50,2	60	-	11	5
	180			124	62								-		
32	90	G $\frac{1}{8}$	79	114,8	57,4	39	39	4,3	11,8	59,4	70,1	80	-	13,1	8
	180			155,6	77,8								20		

∅ [mm]	Schwenk- winkel [°]	L13	L14	L15		T3	T4	T5	T6	T7	≈C1	≈C2	≈C3	≈C4	≈C5
				min.	max.										
16	90	52,2	12,3	0	19,1	3,5	5	10	2	2	4	9	13	17	3
	180														
20	90	55,4	12,3	0	21,8	3,5	5	12	2	2	7	11	15	19	3
	180														
25	90	62,1	15	0	26	5	6	12	2	2	7	15	19	24	4
	180														
32	90	68,2	15,5	0	31,5	5	6	14	2	2	8	20	27	32	4
	180														

# Schwenkantriebe DRQD-40 ... 50, Doppelkolben

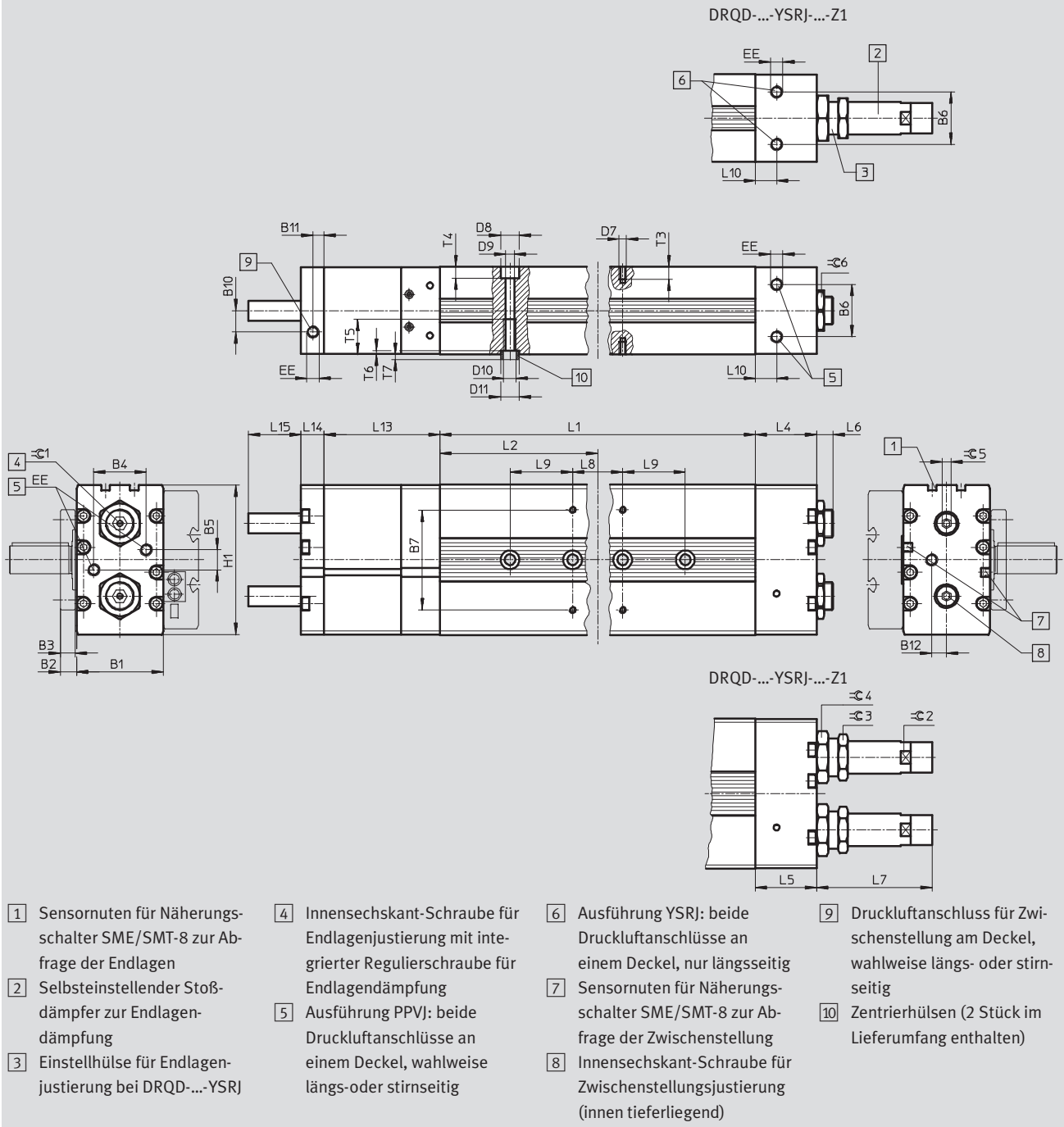
Datenblatt

FESTO

## Abmessungen

Download CAD-Daten → [www.festo.com](http://www.festo.com)

Z1 – Zwischenposition (die Flanschwellendurchführung ist optional)





# Schwenkantriebe DRQD-40 ... 50, Doppelkolben

Datenblatt

∅ [mm]	Schwenk- winkel [°]	B1	B2	B3	B4	B5	B6	B7	B10	B11	B12	D7	D8 ∅ H13	D9 ∅	D10
40	90	70	13	12	42	4	42	80	92,5	9	12	M6	15	8,5	M10
	180														
	360														
50	90	86	13	12	50	16	50	80	105,7	9	14	M6	15	8,5	M10
	180														
	360														

∅ [mm]	Schwenk- winkel [°]	D11 ∅ H7	EE	H1	L1	L2	L4	L5	L6		L7		L8 ±0,03	L9 ±0,03	L10
									min.	max.	min.	max.			
40	90	15	G1/8	120	146,8	73,4	49	41,5	5	14,6	85,1	96,4	100	-	17
	180				201,8	100,9								-	
	360				311,8	155,9								50	
50	90	15	G1/4	144	191,4	95,7	64	55	8	20,7	107,8	120,6	100	-	21,2
	180				262,8	131,4								50	
	360				405,8	202,9								100	

∅ [mm]	Schwenk- winkel [°]	L13	L14	L15		T3	T4	T5	T6	T7	≈C1	≈C2	≈C3	≈C4	≈C5	≈C6
				min.	max.											
40	90	92,5	18,5	0	41,95	10	10	28	3	3	10	24	32	36	7	27
	180															
	360															
50	90	105,7	20,5	0	52,95	10	11	28	3	3	14	28	36	46	7	41
	180															
	360															

# Schwenkantriebe DRQD-B-16 ... 32, Doppelkolben

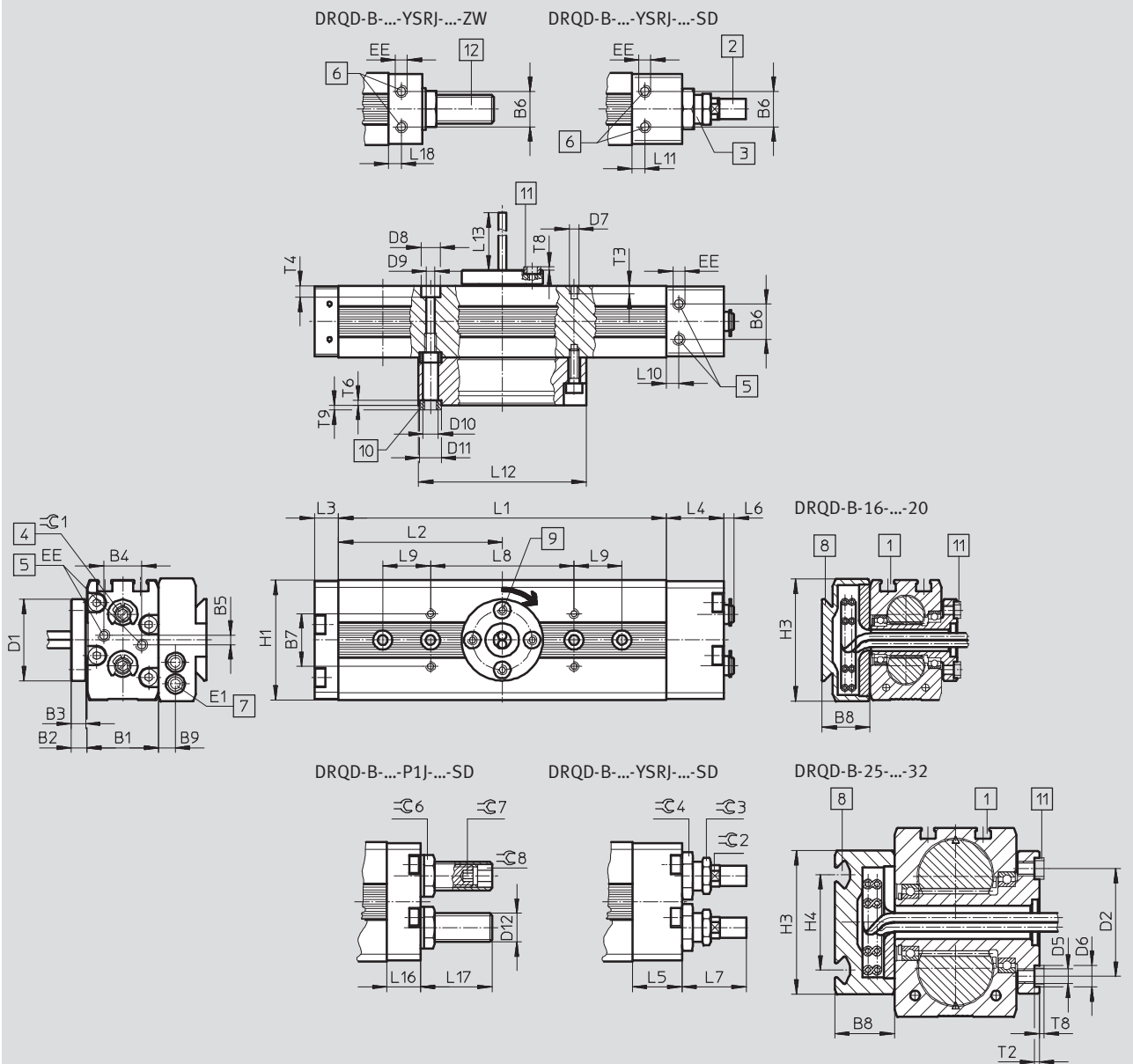
Datenblatt

FESTO

## Abmessungen

FW-SD – Flanschwellendurchführung

Download CAD-Daten → [www.festo.com](http://www.festo.com)



- |  |   |  |  |
|--|---|--|--|
| <p>1 Sensornuten für Näherungsschalter SME/SMT-8</p> <p>2 Selbsteinstellender Stoßdämpfer zur Endlagendämpfung</p> <p>3 Einstellhülse für Endlagenjustierung bei DRQD-B-...-YSRJ</p> | <p>4 Innensechskant-Schraube für Endlagenjustierung mit integrierter Regulierschraube für Endlagendämpfung</p> <p>5 Ausführung PPVJ: beide Druckluftanschlüsse an einem Deckel, wahlweise längs- oder stirnseitig</p> | <p>6 Ausführung YSRJ: beide Druckluftanschlüsse an einem Deckel, nur längsseitig</p> <p>7 Druckluftanschluss für Flanschwellendurchführung</p> <p>8 Befestigungsmöglichkeit über Schwalbenschwanzprofil (bei <math>\varnothing</math> 16 bis 20 mm) bzw. Nutensteinprofil (Rastermaß 40 mm bei <math>\varnothing</math> 25 bis 32 mm) → 62</p> | <p>9 Position der gekennzeichneten Zentrierbohrung bei <math>0^\circ</math></p> <p>10 Zentrierhülsen (2 Stück im Lieferumfang enthalten) → 62</p> <p>11 Zentrierhülsen (nicht im Lieferumfang enthalten)</p> <p>12 Einstellbares Dämpfungselement zur Endlagendämpfung</p> |
|--|---|--|--|

# Schwenkantriebe DRQD-B-16 ... 32, Doppelkolben

Datenblatt

∅ [mm]	Schwenk- winkel [°]	B1	B2	B3	B4	B5	B6	B7	B8	B9	D1 ∅	D2 ∅ ±0,025	D5	D6 ∅ H7	D7	D8 ∅ H13	D9 ∅	D10 ∅ H13	D11 ∅ H7
16	90	30	6,5	6	17,8	4	14,8	22	20	7	34	25	M4	7	M4	8	4,2	5,5	9
	180																		
	360																		
20	90	36	6,5	6	21,8	4	19,8	26	20	7	38	28	M4	7	M4	8	4,2	5,5	9
	180																		
	360																		
25	90	42	9,5	9	24,8	4	24,8	30	25	7	48	34	M6	9	M5	10	5,3	6,6	9
	180																		
	360																		
32	90	51	9,5	9	29,8	2	29,8	36	25	7	58	45	M6	9	M5	10	5,3	6,6	9
	180																		
	360																		

∅ [mm]	Schwenk- winkel [°]	D12	EE	E1 ∅	H1	H3	H4	L1	L2	L3	L4	L5	L6		L7		L8 ±0,03	L9 ±0,03	L10
													min.	max.	min.	max.			
16	90	M12	M5	4	50	51	-	71	35,5	10	24	20,8	1,7	5,7	23,4	28,2	60	-	7,6
	180							93	46,5									-	
	360							137	68,5									20	
20	90	M14	M5	4	56	51	-	78,4	39,2	10	31,5	27	2,4	7	28,6	35,9	60	-	8
	180							104,8	52,4									-	
	360							157,6	78,8									20	
25	90	M16	M5	4	67	60	40	91,2	45,6	11	36,5	33	2,6	8,9	42	50,2	60	-	11
	180							124	62									-	
	360							189,2	94,6									20	
32	90	M22	G1/8	4	79	60	40	114,8	57,4	13	39	39	4,3	11,8	59,4	70,1	80	-	13,1
	180							155,6	77,8									20	
	360							237,4	118,7									20	

∅ [mm]	Schwenk- winkel [°]	L11	L12	L13 min.	L16	L17		L18	T2	T3	T4	T6	T8	T9	=C1	=C2	=C3	=C4	=C6	=C7	=C8
						min.	max.														
16	90	5,3	72	255	14	6,7	41	5,8	1,6	3,5	5	2,1	1,4	2	4	9	13	17	15	4	8
	180																				
	360																				
20	90	5	72	250	13,5	8,5	59,5	5	1,6	3,5	5	2,1	1,4	2	7	11	15	19	17	4	8
	180																				
	360																				
25	90	5	95	240	15	9	61,4	5	2	5	6	2,1	2	2	7	15	19	24	19	5	10
	180																				
	360																				
32	90	8	95	230	20	10	60	8	2	5	6	2,1	2	2	8	20	27	32	27	5	10
	180																				
	360																				

# Schwenkantriebe DRQD-40 ... 50, Doppelkolben

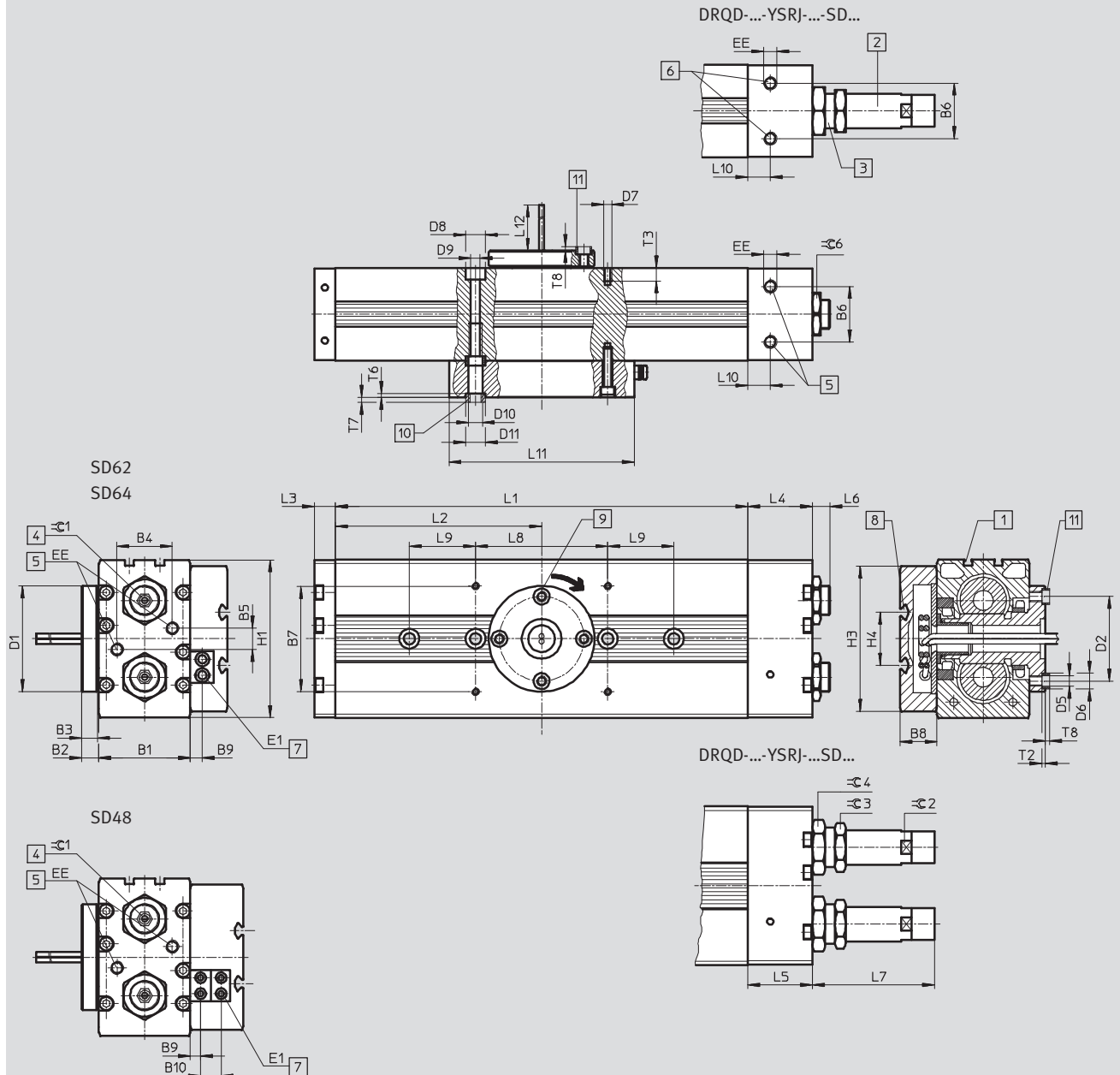
Datenblatt

FESTO

## Abmessungen

Download CAD-Daten → [www.festo.com](http://www.festo.com)

FW-SD – Flanschwellendurchführung



- |  |   |   |  |
|--|---|---|--|
| <p>1 Sensornuten für Näherungsschalter SME/SMT-8</p> <p>2 Selbststellender Stoßdämpfer zur Endlagendämpfung</p> <p>3 Einstellhülse für Endlageneinstellung bei DRQD-...-YSRJ</p> | <p>4 Innensechskant-Schraube für Endlagenjustierung mit integrierter Regulierschraube für Endlagendämpfung</p> <p>5 Ausführung PPVJ: beide Druckluftanschlüsse an einem Deckel, wahlweise längs- oder stirnseitig</p> | <p>6 Ausführung YSRJ: beide Druckluftanschlüsse an einem Deckel, nur längsseitig</p> <p>7 Druckluftanschluss für Flanschwellendurchführung</p> <p>8 Befestigungsmöglichkeit über Nutzensteinprofil (Rastermaß 40 mm) → 62</p> | <p>9 Position der gekennzeichneten Zentrierbohrung bei 0°</p> <p>10 Zentrierhülsen (2 Stück im Lieferumfang enthalten) → 62</p> <p>11 Zentrierhülsen (nicht im Lieferumfang enthalten)</p> |
|--|---|---|--|

# Schwenkantriebe DRQD-40 ... 50, Doppelkolben

FESTO

Datenblatt

∅ [mm]	Schwenk- winkel [°]	Variante	B1	B2	B3	B4	B5	B6	B7	B8	B9	B10	D1 ∅	D2 ∅ ±0,05	D3 ∅ H7	D4 ∅	D5	D6 ∅ H7	D7	D8 ∅ H13
40	90	SD62/SD64	70	13	12	42	4	42	80	28	9	–	80	64	30	20	M8	12	M6	15
		SD48								40	7,75	15,5								
	180	SD62/SD64	70	13	12	42	4	42	80	28	9	–	80	64	30	20	M8	12	M6	15
		SD48								40	7,75	15,5								
	360	SD62/SD64	70	13	12	42	4	42	80	28	9	–	80	64	30	20	M8	12	M6	15
		SD48								40	7,75	15,5								
50	90	SD62/SD64	86	13	12	50	16	50	80	28	9	–	85	64	30	24	M8	12	M6	15
		SD48								40	7,75	15,5								
	180	SD62/SD64	86	13	12	50	16	50	80	28	9	–	85	64	30	24	M8	12	M6	15
		SD48								40	7,75	15,5								
	360	SD62/SD64	86	13	12	50	16	50	80	28	9	–	85	64	30	24	M8	12	M6	15
		SD48								40	7,75	15,5								

∅ [mm]	Schwenk- winkel [°]	Variante	D9 ∅	D10 ∅	D11 ∅ H7	EE	E1	H1	H3	H4	L1	L2	L3	L4	L5	L6		L7	
																min.	max.	min.	max.
40	90	SD62/SD64	8,5	M10	15	G1/8	6	120	110	40	146,8	73,4	16	49	41,5	5	14,6	85,1	96,4
		SD48					4												
	180	SD62/SD64	8,5	M10	15	G1/8	6	120	110	40	201,8	100,9	16	49	41,5	5	14,6	85,1	96,4
		SD48					4												
	360	SD62/SD64	8,5	M10	15	G1/8	6	120	110	40	311,8	155,9	16	49	41,5	5	14,6	85,1	96,4
		SD48					4												
50	90	SD62/SD64	8,5	M10	15	G1/4	6	144	110	40	191,4	95,7	18	64	55	8	20,7	107,8	120,6
		SD48					4												
	180	SD62/SD64	8,5	M10	15	G1/4	6	144	110	40	262,8	131,4	18	64	55	8	20,7	107,8	120,6
		SD48					4												
	360	SD62/SD64	8,5	M10	15	G1/4	6	144	110	40	405,8	202,9	18	64	55	8	20,7	107,8	120,6
		SD48					4												

∅ [mm]	Schwenk- winkel [°]	Variante	L8 ±0,03	L9 ±0,03	L10	L11	L12	T1	T2 min.	T3	T4	T5	T6 ±0,15	T7	T8	≈C1	≈C2	≈C3	≈C4	≈C6
			40	90	SD62/SD64	100	–	17	140	42	4	2,7	10	10	28	3	3	2,3	10	24
SD48																				
180	SD62/SD64	100		–	17	140	42	4	2,7	10	10	28	3	3	2,3	10	24	32	36	27
	SD48																			
360	SD62/SD64	100		50	17	140	42	4	2,7	10	10	28	3	3	2,3	10	24	32	36	27
	SD48																			
50	90	SD62/SD64	100	–	21,2	140	26	4	2,7	10	11	28	3	3	2,3	14	28	36	46	41
		SD48																		
	180	SD62/SD64	100	50	21,2	140	26	4	2,7	10	11	28	3	3	2,3	14	28	36	46	41
		SD48																		
	360	SD62/SD64	100	100	21,2	140	26	4	2,7	10	11	28	3	3	2,3	14	28	36	46	41
		SD48																		

# Schwenkantriebe DRQD-B-16 ... 20, Doppelkolben

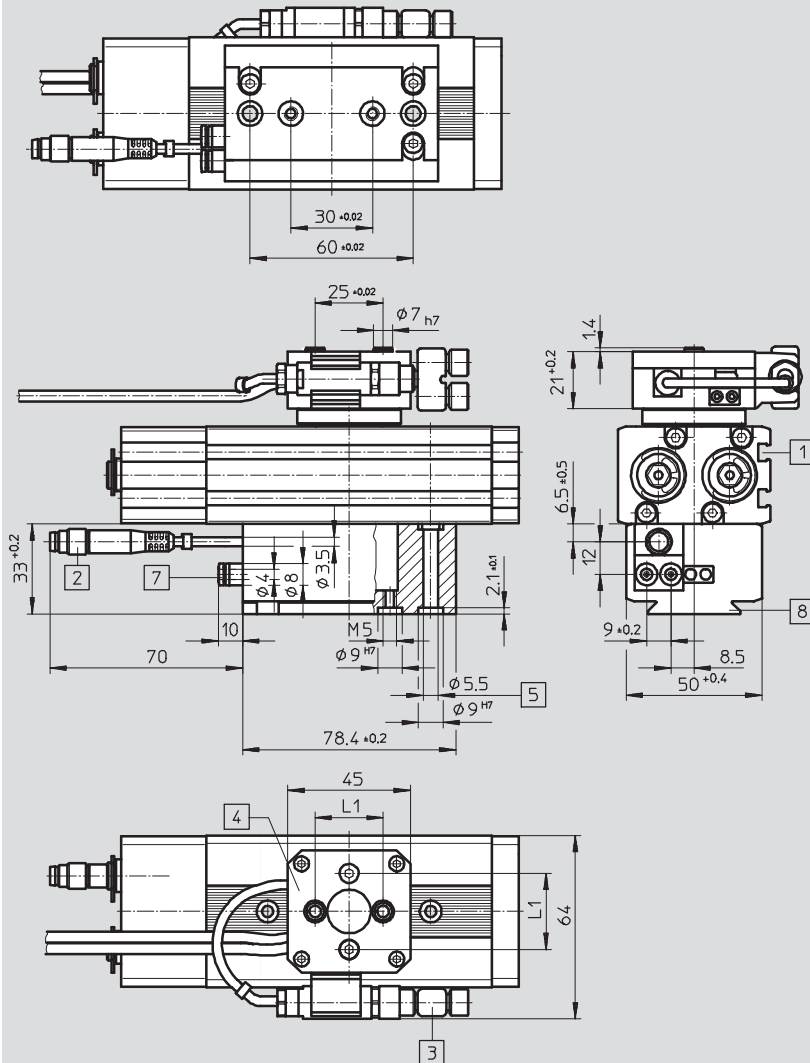
Datenblatt

FESTO

## Abmessungen

Download CAD-Daten → [www.festo.com](http://www.festo.com)

FW E422 – Flanschwellendurchführung



L1  
für  $\varnothing 16$ :  $25 \pm 0,02$  mm  
für  $\varnothing 20$ :  $28 \pm 0,02$  mm

- |   |  |
|---|--|
| <p>1 Sensornuten für Näherungsschalter SME/SMT-8</p> <p>2 Stecker M8x1, 4-polig</p> <p>3 Dose M8x1 für Näherungsschalter SME/SMT</p> <p>4 Abtriebsplatte um 90° umsetzbar</p> | <p>5 Durchschraubmöglichkeit mit Schraube M4</p> <p>7 Druckluftanschluss für Flanschwellendurchführung für Schlauch-Außen-<math>\varnothing 4</math> mm</p> <p>8 Befestigungsmöglichkeit über Schwalbenschwanzverbindung</p> |
|---|--|

Grundabmessungen  
→ 42

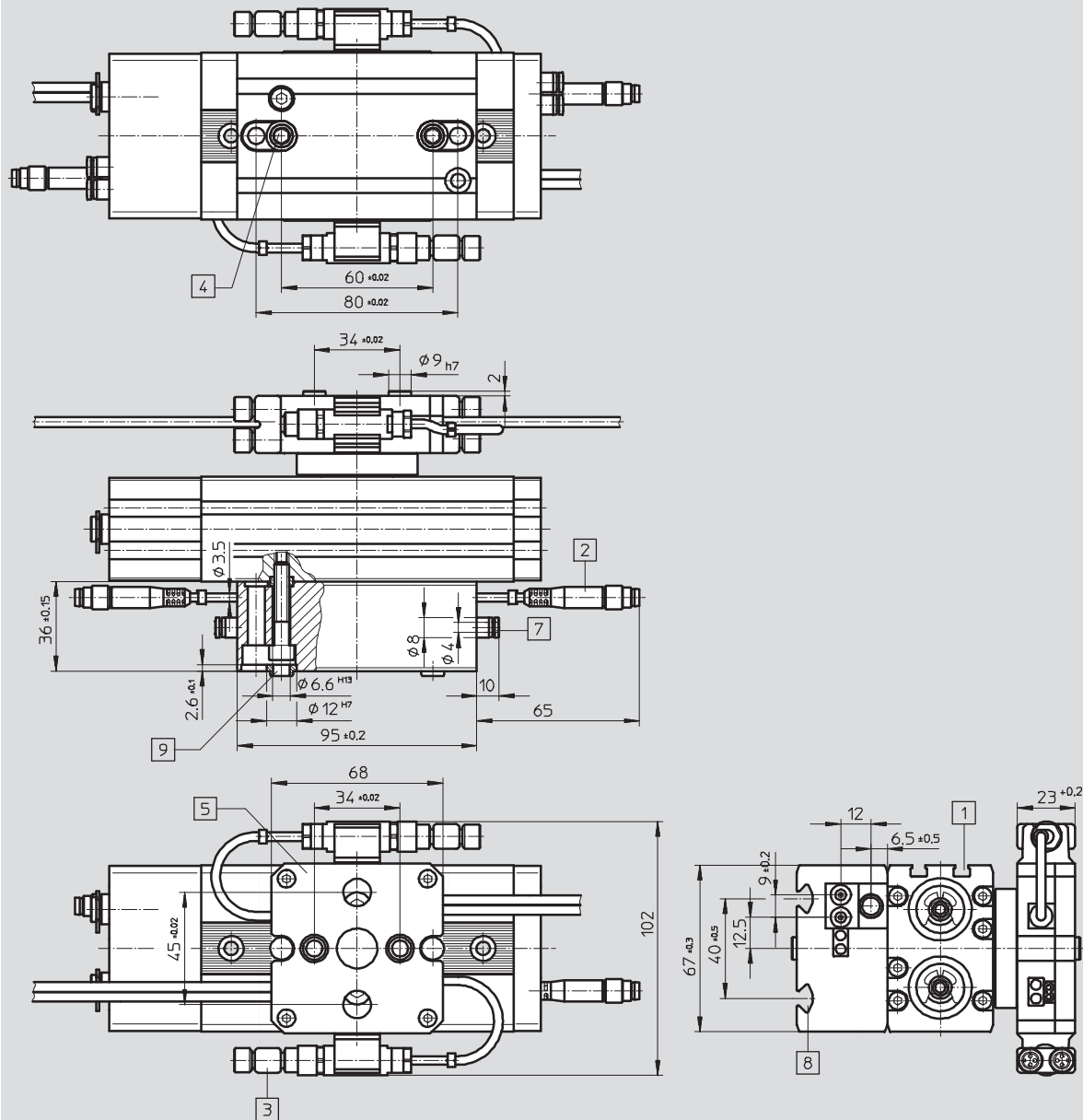
# Schwenkantriebe DRQD-B-25 ... 32, Doppelkolben

Datenblatt

## Abmessungen

Download CAD-Daten → [www.festo.com](http://www.festo.com)

FW-E444 – Flanschwellendurchführung



- |  |  |   |                              |
|--|--|---|------------------------------|
| <p>1 Sensornuten für Näherungsschalter SME/SMT-8</p> <p>2 Stecker M8x1, 4-polig</p> <p>3 Dose M8x1 für Näherungsschalter SME/SMT</p> | <p>4 Befestigung über Durchgangsbohrungen mit Schraube M5 möglich (Halteschrauben müssen vorher entfernt werden)</p> <p>5 Zentrierung um 90° umsetzbar</p> | <p>7 Druckluftanschluss für Flanschwellendurchführung für Schlauch-Außen-Ø 4 mm</p> <p>8 Befestigungsmöglichkeit über Nutzensteinprofil</p> <p>9 Verbindungshülsen (2 Stück im Lieferumfang enthalten) → 62</p> | <p>Grundabmessungen → 42</p> |
|--|--|---|------------------------------|

# Schwenkantriebe DRQD-40 ... 50, Doppelkolben

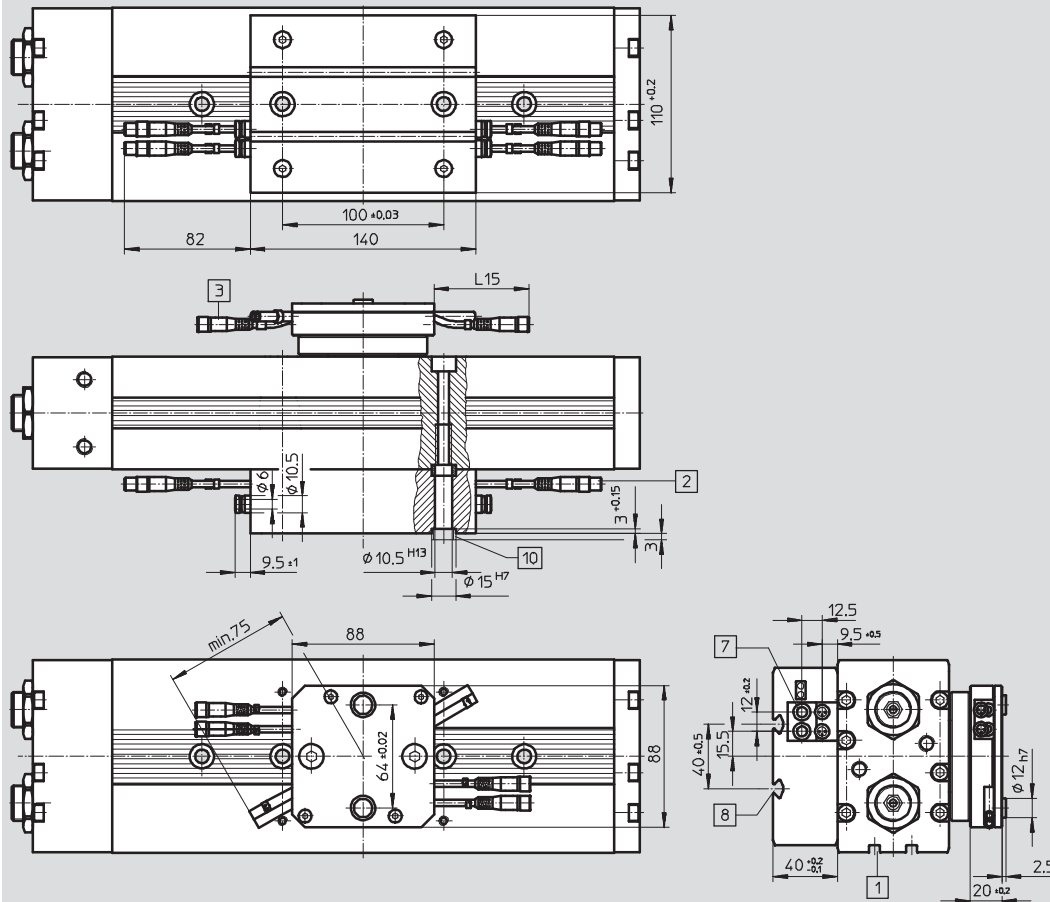
Datenblatt

FESTO

## Abmessungen

Download CAD-Daten → [www.festo.com](http://www.festo.com)

FW-E644 – Flanschwellendurchführung



L15 für  $\varnothing 40$ : 150 mm  
für  $\varnothing 50$ : 130 mm

- 1 Sensornuten für Näherungsschalter SME/SMT-8
- 2 Stecker M8x1
- 3 Dose M8x1
- 7 Druckluftanschluss für Flanschwellendurchführung für Schlauch-Außen- $\varnothing 6$  mm

- 8 Befestigungsmöglichkeit über Nutzensteinprofil (Rastermaß 40 mm) → 62
- 10 Zentrierhülsen (2 Stück im Lieferumfang enthalten) → 62




Grundabmessungen → 44



# Schwenkantriebe DRQD-B-16 ... 32, DRQD-40 ... 50, Doppelkolben

**FESTO**

Datenblatt

Bestellangaben – Standardtypen				
DRQD	∅ [mm]	Schwenkwinkel [°]	Teile-Nr. Typ	
<b>PPVJ – pneumatische Dämpfung, beidseitig einstellbar</b>				
	AL – Anschluss links			
	16	180	563341 DRQD-B-16-180-PPVJ-A-AL-FW	
	20		563342 DRQD-B-20-180-PPVJ-A-AL-FW	
	25		563343 DRQD-B-25-180-PPVJ-A-AL-FW	
	32		563344 DRQD-B-32-180-PPVJ-A-AL-FW	
	AR – Anschluss rechts			
	16	90	563367 DRQD-B-16-90-PPVJ-A-AR-FW	
	16	180	563353 DRQD-B-16-180-PPVJ-A-AR-FW	
	20		563354 DRQD-B-20-180-PPVJ-A-AR-FW	
	25		563355 DRQD-B-25-180-PPVJ-A-AR-FW	
	32		563356 DRQD-B-25-180-PPVJ-A-AR-FW	
	<b>P1J – elastische Dämpfungselemente, beidseitig einstellbar</b>			
	AL – Anschluss links			
	16	180	1177954 DRQD-B-16-180-P1J-A-AL-FW	
	20		1177955 DRQD-B-20-180-P1J-A-AL-FW	
	25		1177956 DRQD-B-25-180-P1J-A-AL-FW	
	32		1177957 DRQD-B-32-180-P1J-A-AL-FW	
	AR – Anschluss rechts			
	16	180	1177950 DRQD-B-16-180-YSRJ-A-AR-FW	
	20		1177951 DRQD-B-20-180-YSRJ-A-AR-FW	
	25		1177952 DRQD-B-25-180-YSRJ-A-AR-FW	
	32		1177953 DRQD-B-32-180-YSRJ-A-AR-FW	
	<b>YSRJ – Stoßdämpfer, beidseitig selbsteinstellend</b>			
		AL – Anschluss links		
16		180	563337 DRQD-B-16-180-YSRJ-A-AL-FW	
20			563338 DRQD-B-20-180-YSRJ-A-AL-FW	
25			563339 DRQD-B-25-180-YSRJ-A-AL-FW	
32			563340 DRQD-B-32-180-YSRJ-A-AL-FW	
AR – Anschluss rechts				
16		180	563349 DRQD-B-16-180-YSRJ-A-AR-FW	
20			563350 DRQD-B-20-180-YSRJ-A-AR-FW	
25			563351 DRQD-B-25-180-YSRJ-A-AR-FW	
32			563352 DRQD-B-32-180-YSRJ-A-AR-FW	

# Schwenkantriebe DRQD-B-16 ... 32, Doppelkolben

Bestellangaben – Produktbaukasten

**M Mindestangaben** →

Baukasten-Nr.	Funktion	Ausführung Produkt	Baugröße	Schwenkwinkel	Dämpfung	Positionserkennung	Anschluss pneumatisch	Wellenabgang
563 345	DRQD	B	16	90	PPVJ	A	AL	ZW
563 346			20	180	P1J		AR	FW
563 347			25	360	YSRJ			
563 348			32	1 ... 340				
<b>Bestellbeispiel</b>	<b>DRQD</b>	<b>B</b>	<b>32</b>	<b>280</b>	<b>YSRJ</b>	<b>A</b>	<b>AR</b>	<b>FW</b>

Bestelltabelle								
Baugröße	16	20	25	32	Bedingungen	Code	Eintrag Code	
<b>M</b> Baukasten-Nr.	<b>563 345</b>	<b>563 346</b>	<b>563 347</b>	<b>563 348</b>				
Funktion	Schwenkantrieb mit Doppelkolben					<b>DRQD</b>		DRQD
Ausführung Produkt	funktionsoptimiert					<b>-B</b>		-B
Kolben-Ø [mm]	16	20	25	32		<b>-...</b>		
Schwenkwinkel (Standard)	90°					<b>-90</b>		
Justierbereich +6°/-20° (nicht voreingestellt)	180°					<b>-180</b>		
	360°				<b>1</b>	<b>-360</b>		
X-Schwenkwinkel	1° ... 70°, mit Mittelteil 90°					<b>-...</b>		
Justierbereich ±6°	100° ... 160°, mit Mittelteil 180°					<b>-...</b>		
Winkel voreingestellt ±1°	190° ... 340°, mit Mittelteil 360°				<b>1</b>	<b>-...</b>		
Dämpfung	pneumatische Dämpfung, beidseitig einstellbar					<b>-PPVJ</b>		
	Stoßdämpfer, beidseitig selbsteinstellend					<b>-YSRJ</b>		
	elastische Dämpfungselemente, beidseitig einstellbar				<b>2</b>	<b>-P1J</b>		
Positionserkennung	für Näherungsschalter					<b>-A</b>		-A
Anschluss pneumatisch	Anschluss links					<b>-AL</b>		
	Anschluss rechts					<b>-AR</b>		
Wellenabgang	Zapfenwelle				<b>3</b>	<b>-ZW</b>		
	Flanschwelle				<b>4</b>	<b>-FW</b>		

- 1** 190 ... 360 Nicht mit Flanschwellendurchführung E422, E444
- 2** P1J Nicht mit Z1, nur mit Standard-Schwenkwinkel (90°, 180°, 360°)
- 3** ZW Nicht mit Flanschwellendurchführung SD32, SD42, E422, E444
- 4** FW Erforderlich für Flanschwellendurchführung SD32, SD42, E422, E444

**Übertrag Bestellcode**

**DRQD** -  **B** -  -  -  **A** -  -

# Schwenkantriebe DRQD-B-16 ... 32, Doppelkolben

**FESTO**

Bestellangaben – Produktbaukasten

→  **Optionen**

<b>Zwischenposition</b>	<b>Flanschwellendurchführung</b>	<b>Anwenderdokumentation</b>
Z1	SD32 SD42 E422 E444	B E F S I V
-	- <b>SD42</b> -	- <b>B</b> -

Bestelltabelle							
Baugröße	16	20	25	32	Bedingungen	Code	Eintrag Code
<input type="checkbox"/> Zwischenposition	1 Zwischenstellung (Mittelstellung)				<input type="checkbox"/>	<b>-Z1</b>	
<input type="checkbox"/> Flanschwellendurchführung	2x Schlauch-Außen-Ø 3 mm					<b>-SD32</b>	
	2x Schlauch-Außen-Ø 4 mm					<b>-SD42</b>	
	2x Schlauch-Außen-Ø 4 mm, 1x Leitung 4-polig auf 2x Leitung 3-polig		-	-		<b>-E422</b>	
	-		-	4x Schlauch-Außen-Ø 4 mm, 2x Leitung 4-polig auf 4x Leitung 3-polig			<b>-E444</b>
<input type="checkbox"/> Anwenderdokumentation	ohne Anwenderdokumentation					<b>-B</b>	
<input type="checkbox"/> Sprache alternativ (Standard deutsch)	Anwenderdokumentation Englisch					<b>-E</b>	
	Anwenderdokumentation Französisch					<b>-F</b>	
	Anwenderdokumentation Spanisch					<b>-S</b>	
	Anwenderdokumentation Italienisch					<b>-I</b>	
	Anwenderdokumentation Schwedisch					<b>-V</b>	

**Z1** Nicht kombinierbar mit Schwenkwinkel (Standard) 360° und X-Schwenkwinkel

Übertrag Bestellcode

-  -  -

# Schwenkantriebe DRQD-40 ... 50, Doppelkolben

FESTO

Bestellangaben – Produktbaukasten

**M Mindestangaben** →

Baukasten-Nr.	Funktion	Baugröße	Schwenkwinkel	Dämpfung	Positionserkennung	Anschluss pneumatisch	Wellenabgang
197 373	DRQD	40	90	PPVJ	A	AL	ZW
197 374		50	180	YSRJ		AR	FW
			360				
			1 ... 340				
<b>Bestellbeispiel</b>							
<b>197 373</b>	<b>DRQD</b>	<b>- 40</b>	<b>- 280</b>	<b>- YSRJ</b>	<b>- A</b>	<b>- AR</b>	<b>- FW</b>

**Bestelltabelle**

Baugröße	40	50	Bedingungen	Code	Eintrag Code
<b>M</b> Baukasten-Nr.	<b>197 373</b>	<b>197 374</b>			
Funktion	Schwenkantrieb mit Doppelkolben			<b>DRQD</b>	DRQD
Kolben-Ø [mm]	40	50		-...	
Schwenkwinkel (Standard)	90°			<b>-90</b>	
Justierbereich +6°/-20°	180°			<b>-180</b>	
(nicht voreingestellt)	360°		[1]	<b>-360</b>	
X-Schwenkwinkel	1° ... 70°, mit Mittelteil 90°			-...	
Justierbereich ±6°	100° ... 160°, mit Mittelteil 180°			-...	
Winkel voreingestellt ±1°	190° ... 340°, mit Mittelteil 360°		[1]	-...	
Dämpfung	pneumatische Dämpfung, beidseitig einstellbar			<b>-PPVJ</b>	
	Stoßdämpfer, beidseitig selbststellend			<b>-YSRJ</b>	
Positionserkennung	für Näherungsschalter			<b>-A</b>	-A
Anschluss pneumatisch	Anschluss links			<b>-AL</b>	
	Anschluss rechts			<b>-AR</b>	
Wellenabgang	Zapfenwelle		[2]	<b>-ZW</b>	
	Flanschwelle		[3]	<b>-FW</b>	

[1] 190 ... 360 Nicht mit Flanschwellendurchführung E644

[3] FW Erforderlich für Flanschwellendurchführung SD48, SD62, SD64, E644

[2] ZW Nicht mit Flanschwellendurchführung SD48, SD62, SD64, E644

**Übertrag Bestellcode**

# Schwenkantriebe DRQD-40 ... 50, Doppelkolben

Bestellangaben – Produktbaukasten

→  Optionen

<b>Zwischenposition</b>	<b>Flanschwellendurchführung</b>	<b>Anwenderdokumentation</b>
Z1	SD48 SD62 SD64 E644	B E F S I V
-	- <b>SD64</b> -	- <b>B</b>

Bestelltable					
Baugröße	40	50	Bedingungen	Code	Eintrag Code
<input type="checkbox"/> Zwischenposition	1 Zwischenstellung (Mittelstellung)		<input type="checkbox"/> 4	<b>-Z1</b>	
<input type="checkbox"/> Flanschwellendurchführung	8x Schlauch-Außen-Ø 4 mm			<b>-SD48</b>	
	2x Schlauch-Außen-Ø 6 mm			<b>-SD62</b>	
	4x Schlauch-Außen-Ø 6 mm			<b>-SD64</b>	
	4x Schlauch-Außen-Ø 6 mm, 4x Leitung 3-polig			<b>-E644</b>	
<input type="checkbox"/> Anwenderdokumentation Sprache alternativ (Standard deutsch)	ohne Anwenderdokumentation			<b>-B</b>	
	Anwenderdokumentation Englisch			<b>-E</b>	
	Anwenderdokumentation Französisch			<b>-F</b>	
	Anwenderdokumentation Spanisch			<b>-S</b>	
	Anwenderdokumentation Italienisch			<b>-I</b>	
	Anwenderdokumentation Schwedisch			<b>-V</b>	

4 Z1 Nicht kombinierbar mit Schwenkwinkel (Standard) 360° und X-Schwenkwinkel



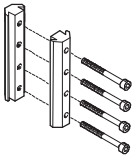

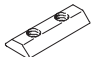
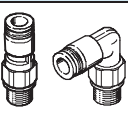
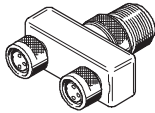
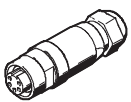
Übertrag Bestellcode

-  -  -

# Schwenkantriebe DRQD/DRQD-B, Doppelkolben

FESTO

Zubehör

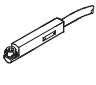
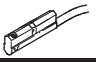
Bestellangaben						
	für Ø	Bemerkung	Bauform	Teile-Nr.	Typ	PE <sup>1)</sup>
<b>Zentrierhülse ZBH</b> <span style="float: right;">Datenblätter → Internet: zbh</span>						
	6	zur Zentrierung des Antriebs auf Anbauteilen		<b>186 717</b>	<b>ZBH-7</b>	10
	8 ... 32			<b>150 927</b>	<b>ZBH-9</b>	
	40/50			<b>191 409</b>	<b>ZBH-15</b>	
	16/20	zur Zentrierung von Anbauteilen auf der Flanschswelle FW		<b>186 717</b>	<b>ZBH-7</b>	
	25/32			<b>150 927</b>	<b>ZBH-9</b>	
	40/50			<b>189 653</b>	<b>ZBH-12</b>	
<b>Verbindungshülse ZBV</b> <span style="float: right;">Datenblätter → Internet: zbv</span>						
	25 ... 32	zur Zentrierung des Schwenkantriebs mit einem Antrieb		<b>548 806</b>	<b>ZBV-12-9</b>	1
<b>Adapter-Bausatz HMSV</b> <span style="float: right;">Datenblätter → Internet: hmsv</span>						
	16/20	Befestigung über Schwalbenschwanzprofil für Variante mit Flanschwellendurchführung SD... und E...		<b>177 647</b>	<b>HMSV-1</b>	1
<b>Nutenstein HMBN</b> <span style="float: right;">Datenblätter → Internet: hmbn</span>						
	25 ... 50	Befestigung über Nutensteinprofil für Variante mit Flanschwellendurchführung SD... und E...		<b>547 264</b>	<b>HMBN-5-1M5</b>	10
				<b>186 566</b>	<b>HMBN-5-2M5</b>	
<b>Rotations-Steckverschraubung</b> <span style="float: right;">Datenblätter → Internet: quick star</span>						
	6 ... 12 in Verbindung mit Hohl- schraube HS	mit Kugellager, für außertolerierte Druckluft- schläuche	gerade	<b>153 526</b>	<b>QSR-M5-4</b>	1
			L-Form	<b>153 529</b>	<b>QSRL-M5-4</b>	
<b>T-Steckverbindung NEDU</b> <span style="float: right;">Datenblätter → Internet: nedu</span>						
	16 ... 32	bei Bestellung des Schwenkantriebs DRQD mit Flanschwellendurchführung E422 und E444 im Lieferumfang enthalten. Geeignet für den Anschluss von zwei Näherungsschaltern SME/SMT-8 oder SME/SMT-10		<b>544 391</b>	<b>NEDU-M8D3-M8T4</b>	1
<b>Kabeldose NECU</b> <span style="float: right;">Datenblätter → Internet: necu</span>						
	16 ... 32	bei Bestellung des Schwenkantriebs DRQD mit Flanschwellendurchführung E422 und E444 im Lieferumfang enthalten		<b>544 392</b>	<b>NECU-M8G4</b>	1

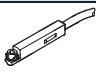
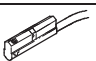
1) Packungseinheit in Stück



# Schwenkantriebe DRQD/DRQD-B, Doppelkolben

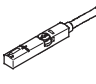
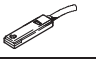
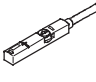
Zubehör

FESTO

Bestellangaben – Näherungsschalter für Rundnut, magnetoresistiv						Datenblätter → Internet: smt	
	Befestigungsart	Schalt- ausgang	Elektrischer Anschluss, Abgangsrichtung Anschluss	Kabellänge [m]	Teile-Nr.	Typ	
<b>Schließer</b>							
	von oben in Nut einsetzbar, bündig mit Zylinderprofil	PNP	Kabel, 3-adrig, längs	2,5	<b>525 915</b>	<b>SMT-10F-PS-24V-K2,5L-OE</b>	
			Stecker M8x1, 3-polig, längs	0,3	<b>525 916</b>	<b>SMT-10F-PS-24V-K0,3L-M8D</b>	
			Stecker M8x1, 3-polig, quer	0,3	<b>526 675</b>	<b>SMT-10F-PS-24V-K0,3Q-M8D</b>	
	längs in Nut einschiebbar	PNP	Stecker M8x1, 3-polig, längs	0,3	<b>173 220</b>	<b>SMT-10-PS-SL-LED-24</b>	
			Kabel, 3-adrig, längs	2,5	<b>173 218</b>	<b>SMT-10-PS-KL-LED-24</b>	

Bestellangaben – Näherungsschalter für Rundnut, magnetisch Reed						Datenblätter → Internet: sme	
	Befestigungsart	Schalt- ausgang	Elektrischer Anschluss, Abgangsrichtung Anschluss	Kabellänge [m]	Teile-Nr.	Typ	
<b>Schließer</b>							
	von oben in Nut einsetzbar, bündig mit Zylinderprofil	kontakt- behafet	Stecker M8x1, 3-polig, längs	0,3	<b>525 914</b>	<b>SME-10F-DS-24V-K0,3L-M8D</b>	
			Kabel, 3-adrig, längs	2,5	<b>525 913</b>	<b>SME-10F-DS-24V-K2,5L-OE</b>	
			Kabel, 2-adrig, längs	2,5	<b>526 672</b>	<b>SME-10F-ZS-24V-K2,5L-OE</b>	
	längs in Nut einschiebbar	kontakt- behafet	Stecker M8x1, 3-polig, längs	0,3	<b>173 212</b>	<b>SME-10-SL-LED-24</b>	
			Kabel, 3-adrig, längs	2,5	<b>173 210</b>	<b>SME-10-KL-LED-24</b>	

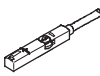
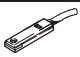
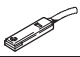
Bestellangaben – Verbindungsleitungen				Datenblätter → Internet: nebu			
	Elektrischer Anschluss links	Elektrischer Anschluss rechts	Kabellänge [m]	Teile-Nr.	Typ		
	Dose gerade, M8x1, 3-polig	Kabel, offenes Ende, 3-adrig	2,5	<b>541 333</b>	<b>NEBU-M8G3-K-2.5-LE3</b>		
			5	<b>541 334</b>	<b>NEBU-M8G3-K-5-LE3</b>		
	Dose gewinkelt, M8x1, 3-polig	Kabel, offenes Ende, 3-adrig	2,5	<b>541 338</b>	<b>NEBU-M8W3-K-2.5-LE3</b>		
			5	<b>541 341</b>	<b>NEBU-M8W3-K-5-LE3</b>		



Bestellangaben – Näherungsschalter für T-Nut, magnetoresistiv						Datenblätter → Internet: smt	
	Befestigungsart	Schalt- ausgang	Elektrischer Anschluss	Kabellänge [m]	Teile-Nr.	Typ	
<b>Schließer</b>							
	von oben in Nut einsetzbar, bündig mit Zylinderprofil	PNP	Kabel, 3-adrig	2,5	<b>543 867</b>	<b>SMT-8M-PS-24V-K-2,5-OE</b>	
			Stecker M8x1, 3-polig	0,3	<b>543 866</b>	<b>SMT-8M-PS-24V-K-0,3-M8D</b>	
			Stecker M12x1, 3-polig	0,3	<b>543 869</b>	<b>SMT-8M-PS-24V-K-0,3-M12</b>	
		NPN	Kabel, 3-adrig	2,5	<b>543 870</b>	<b>SMT-8M-NS-24V-K-2,5-OE</b>	
			Stecker M8x1, 3-polig	0,3	<b>543 871</b>	<b>SMT-8M-NS-24V-K-0,3-M8D</b>	
	längs in Nut einschiebbar, bündig mit Zylinderprofil	PNP	Kabel, 3-adrig	2,5	<b>175 436</b>	<b>SMT-8-PS-K-LED-24-B</b>	
			Stecker M8x1, 3-polig	0,3	<b>175 484</b>	<b>SMT-8-PS-S-LED-24-B</b>	
<b>Öffner</b>							
	von oben in Nut einsetzbar, bündig mit Zylinderprofil	PNP	Kabel, 3-adrig	7,5	<b>543 873</b>	<b>SMT-8M-PO-24V-K7,5-OE</b>	

# Schwenkantriebe DRQD/DRQD-B, Doppelkolben

FESTO

Zubehör

Bestellangaben – Näherungsschalter für T-Nut, magnetisch Reed					Datenblätter → Internet: sme	
	Befestigungsart	Schalt- ausgang	Elektrischer Anschluss	Kabellänge [m]	Teile-Nr.	Typ
<b>Schließer</b>						
	von oben in Nut einsetzbar, bündig mit Zylinderprofil	kontakt-behaftet	Kabel, 3-adrig	2,5	<b>543 862</b>	<b>SME-8M-DS-24V-K-2,5-OE</b>
				5,0	<b>543 863</b>	<b>SME-8M-DS-24V-K-5,0-OE</b>
			Kabel, 2-adrig	2,5	<b>543 872</b>	<b>SME-8M-ZS-24V-K-2,5-OE</b>
			Stecker M8x1, 3-polig	0,3	<b>543 861</b>	<b>SME-8M-DS-24V-K-0,3-M8D</b>
	längs in Nut einschiebbar, bündig mit Zylinderprofil	kontakt-behaftet	Kabel, 3-adrig	2,5	<b>150 855</b>	<b>SME-8-K-LED-24</b>
			Stecker M8x1, 3-polig	0,3	<b>150 857</b>	<b>SME-8-S-LED-24</b>
<b>Öffner</b>						
	längs in Nut einschiebbar, bündig mit Zylinderprofil	kontakt-behaftet	Kabel, 3-adrig	7,5	<b>160 251</b>	<b>SME-8-O-K-LED-24</b>

Bestellangaben – Verbindungsleitungen				Datenblätter → Internet: nebu	
	Elektrischer Anschluss links	Elektrischer Anschluss rechts	Kabellänge [m]	Teile-Nr.	Typ
	Dose gerade, M8x1, 3-polig	Kabel, offenes Ende, 3-adrig	2,5	<b>541 333</b>	<b>NEBU-M8G3-K-2.5-LE3</b>
			5	<b>541 334</b>	<b>NEBU-M8G3-K-5-LE3</b>
	Dose gerade, M12x1, 5-polig	Kabel, offenes Ende, 3-adrig	2,5	<b>541 363</b>	<b>NEBU-M12G5-K-2.5-LE3</b>
			5	<b>541 364</b>	<b>NEBU-M12G5-K-5-LE3</b>
	Dose gewinkelt, M8x1, 3-polig	Kabel, offenes Ende, 3-adrig	2,5	<b>541 338</b>	<b>NEBU-M8W3-K-2.5-LE3</b>
			5	<b>541 341</b>	<b>NEBU-M8W3-K-5-LE3</b>
	Dose gewinkelt, M12x1, 5-polig	Kabel, offenes Ende, 3-adrig	2,5	<b>541 367</b>	<b>NEBU-M12W5-K-2.5-LE3</b>
			5	<b>541 370</b>	<b>NEBU-M12W5-K-5-LE3</b>

Bestellangaben – Nutabdeckung für T-Nut			Teile-Nr.	Typ
	Montage	Länge [m]		
	einsetzbar	2x 0,5	<b>151 680</b>	<b>ABP-5-S</b>