

Normzylinder DNCI, mit Messwertumformer DADE

FESTO



Normzylinder DNCI, mit Messwertumformer DADE

Merkmale

Komponenten zum Positionieren und Messen mit Normzylinder DNCI

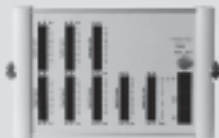


Messen
mit Messwertumformer DADE

Messwertumformer
DADE-...
→ 16



SPS-Steuerung,
z. B. FEC-...
→ Internet: fec



Bediengerät
z. B. FED-...
→ Internet: fed



Positionieren
mit Endlagenregler SPC11 oder Achscontroller SPC200

Proportional-Wegeventil
MPYE-...
→ Internet: mpye



Soft-Stop
→ Internet: soft-stop

Endlagenregler
SPC11-INC



Positioniertechnik
→ Internet: spc

Achsinterface
SPC-AIF-INC

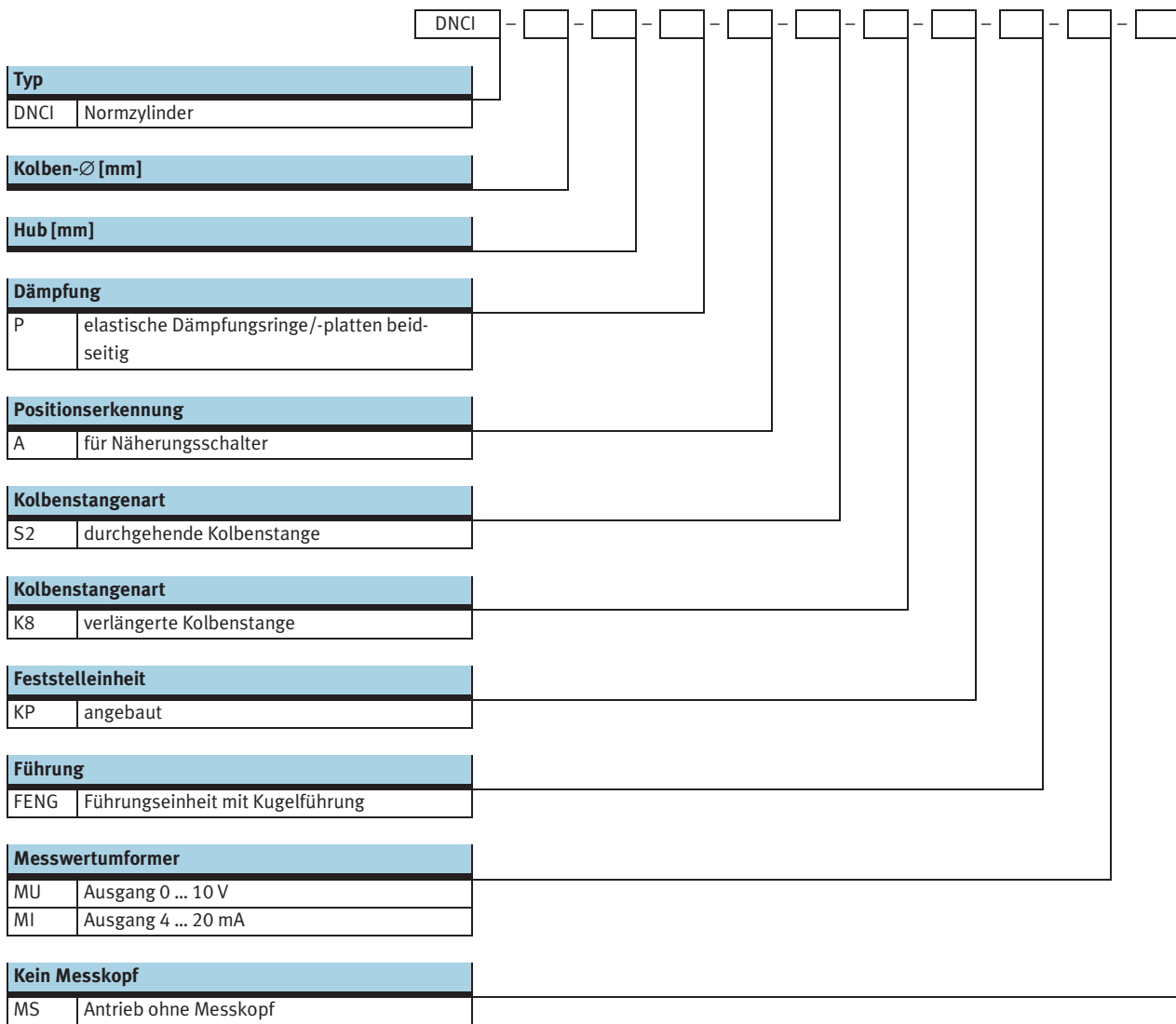


Achscontroller
SPC200



Normzylinder DNCI, mit Messwertumformer DADE

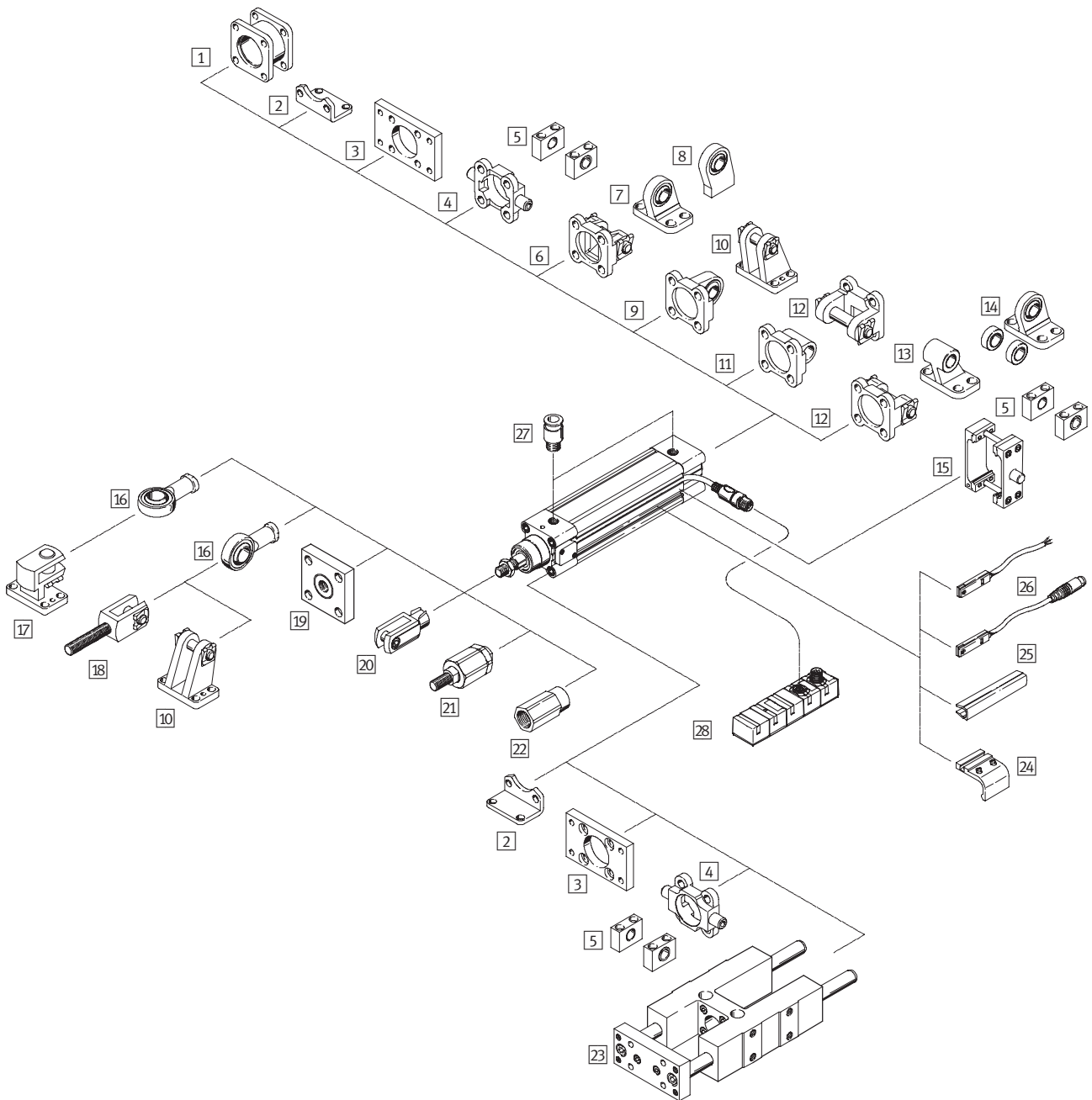
Typenschlüssel



Normzylinder DNCI, mit Messwertumformer DADE

Peripherieübersicht

FESTO



Zubehör		
Typ	Kurzbeschreibung	→ Seite/Internet
1 Montage-Bausatz ¹⁾ DPNC	zur Verbindung von zwei Zylinder mit gleichem Kolben-Ø zu einem Mehrstellzylinder	dpnc
2 Fußbefestigung HNC	zur Befestigung des Antriebes am Lager- und Abschlusdeckel	hnc
3 Flanschbefestigung FNC	zur Befestigung des Antriebes am Lager- und Abschlusdeckel	fnc
4 Schwenkzapfen ZNCF/CRZNG	zur schwenkbaren Lagerung des Antriebes am Lager- oder Abschlusdeckel	schwenkzapfen
5 Lagerstück LNZG/CRLNZG	–	lnzg

Normzylinder DNCI, mit Messwertumformer DADE

Peripherieübersicht

Zubehör		
Typ	Kurzbeschreibung	→ Seite/Internet
6 Schwenkflansch ¹⁾ SNC	zur schwenkbaren Lagerung des Antriebes am Abschlussdeckel	snc
7 Lagerbock ¹⁾ LSNG	mit sphärischer Lagerung	lsng
8 Lagerbock ¹⁾ LSNSG	anschweißbar, mit sphärischer Lagerung	lsnsg
9 Schwenkflansch ¹⁾ SNCS	zur schwenkbaren Lagerung des Antriebes am Abschlussdeckel, mit sphärischer Lagerung	sncs
10 Lagerbock ¹⁾ LBG	–	lbg
11 Schwenkflansch ¹⁾ SNCL	zur schwenkbaren Lagerung des Antriebes am Abschlussdeckel	sncl
12 Schwenkflansch ¹⁾ SNCB	zur schwenkbaren Lagerung des Antriebes am Abschlussdeckel	sncb
13 Lagerbock ¹⁾ LNG/CRLNG	–	lng
14 Lagerbock ¹⁾ LSN	mit sphärischer Lagerung	lsn
15 Schwenkzapfen-Bausatz ZNCM	zur schwenkbaren Lagerung des Antriebes	zncm
16 Gelenkkopf SGS/CRSGS	mit sphärischer Lagerung	sgs
17 Lagerbock quer LQG	–	lqg
18 Gabelkopf SGA	mit Außengewinde	sga
19 Kupplungsstück KSG	für den Ausgleich von Radialabweichungen	ksg
Kupplungsstück KSZ	für Zylinder mit verdrehgesicherter Kolbenstange zum Ausgleich von Radialabweichungen	ksz
20 Gabelkopf SG/CRSG	lässt eine Schwenkbewegung des Zylinders in einer Ebene zu	sg
21 Flexo-Kupplung FK	für den Ausgleich von Radial- und Winkelabweichungen	fk
22 Adapter AD	für Vakuumsauger	ad
23 Führungseinheit FENG	zur Verdrehsicherung von Normzylindern bei hohen Momenten	14
24 Befestigungsbausatz SMB-8-FENG	zur Befestigung der Näherungsschalter SME/SMT-8 in Verbindung mit Führungseinheit FENG	smb-8-feng
25 Nutabdeckung ABP-5-S	zum Schutz der Sensorkabel und der Sensornuten vor Verschmutzung	abp
26 Näherungsschalter SME/SMT-8	integrierbar im Zylinder-Profilrohr	näherungsschalter
27 Steckverschraubung QS	zum Anschluss von außertolerierten Druckluftschläuchen	quick star
28 Messwertumformer MU, MI	konvertiert Sensorsignale des Normzylinders DNCI in ein Spannungssignal von 0 ... 10 V bzw. Stromsignal von 4 ... 20 mA	16

1) Nicht mit Variante S2

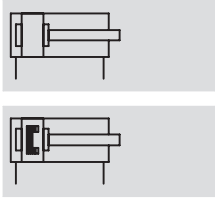
2) Führungseinheit FENG-KF muss spielfrei an die Kolbenstange angekoppelt sein

Normzylinder DNCI, mit Messwertumformer DADE

Datenblatt

FESTO

Funktion



- \varnothing - Durchmesser
32 ... 63 mm
- | - Hublänge
10 ... 2 000 mm

Allgemeine Technische Daten				
Kolben- \varnothing	32	40	50	63
Konstruktiver Aufbau	Kolben			
	Kolbenstange			
	Profilrohr			
Funktionsweise	doppeltwirkend			
Dämpfung	elastische Dämpfungsringe/-platten beidseitig			
Positionserkennung	Wegmesssystem, integriert für Näherungsschalter ¹⁾			
Messprinzip (Wegmesssystem)	Encoder, berührungslos und relativmessend			
Befestigungsart	Fußbefestigung			
Hub [mm]	10 ... 2 000			
Verdrehsicherung/Führungseinheit ³⁾	Führungsstange mit Joch, kugelgeführt			
Hub [mm]	100 ... 500			
Verlängerte Kolbenstange [mm]	1 ... 500			
Pneumatischer Anschluss	G $\frac{1}{8}$	G $\frac{1}{4}$	G $\frac{1}{4}$	G $\frac{3}{8}$
Elektrischer Anschluss	Kabel mit 8-poligem Stecker, runde Bauform M12			
Kabellänge [m]	1,5			

1) Nicht im Lieferumfang enthalten, kann optional bestellt werden

3) Führungseinheit FENG-KF muss optional bestellt werden und wird angebaut ausgeliefert, der max. Hub ist eingeschränkt

Kräfte [N] und Aufprallenergie [Nm]				
Kolben- \varnothing	32	40	50	63
Theoretische Kraft bei 6 bar	483	754	1 178	1 870
Vorlauf S2	415	633	990	1 682
Theoretische Kraft bei 6 bar	415	633	990	1 682
Rücklauf S2	415	633	990	1 682
Aufprallenergie in den Endlagen	0,1	0,2	0,2	0,5

Zulässige Aufprallgeschwindigkeit:
$$v_{zul} = \sqrt{\frac{2 \times E_{zul.}}{m_{Eigen} + m_{Last}}}$$

Maximal zulässige Masse:
$$m_{Last} = \frac{2 \times E_{zul.}}{v^2} - m_{Eigen}$$

v_{zul} zul. Aufprallgeschwindigkeit

$E_{zul.}$ max. Aufprallenergie

m_{Eigen} bewegte Masse (Antrieb)

m_{Last} bewegte Nutzlast

Hinweis

Diese Angaben stellen die erreichbaren Maximalwerte dar. Dabei ist die maximal zulässige Aufprallenergie zu beachten.

Normzylinder DNCI, mit Messwertumformer DADE

Datenblatt

Betriebs- und Umweltbedingungen	
Betriebsdruck [bar]	0,6 ... 12
Betriebsmedium ²⁾	Druckluft gefiltert und ungeölt, Filtereinheit 5 µm
Umgebungstemperatur ³⁾ [°C]	-20 ... +80
Schwingfestigkeit	nach DIN/IEC 68 Teil 2 – 6, Schärfegrad 2
Dauerschock-Festigkeit	nach DIN/IEC 68 Teil 2 – 82, Schärfegrad 2
CE-Zeichen (siehe Konformitätserklärung)	nach EU-EMV-Richtlinie
Schutzart (Messsystem)	IP65 nach IEC 60 529
Korrosionsbeständigkeit KBK ⁴⁾	1

2) Das verwendete Proportional-Wegeventil MPYE erfordert die Kennwerte

3) Einsatzbereich der Näherungsschalter beachten

4) Korrosionsbeständigkeitsklasse 1 nach Festo Norm 940 070

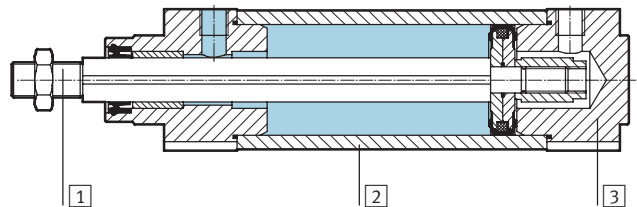
Bauteile mit geringer Korrosionsbeanspruchung. Transport- und Lagerschutz. Teile ohne vorrangig dekorative Anforderung an die Oberfläche z. B. im nicht sichtbaren Innenbereich oder hinter Abdeckungen.

Gewichte [g] mit Wegmesssystem				
Kolben-Ø	32	40	50	63
Grundantrieb DNCI-...				
Produktgewicht bei 0 mm Hub	521	853	1 319	1 914
Gewichtszuschlag pro 10 mm Hub	30	44	62	71
Bewegte Masse bei 0 mm Hub	95	175	316	383
Gewichtszuschlag pro 10 mm Hub	8	14	23	23
Antrieb mit durchgehender Kolbenstange DNCI-...-S2				
Produktgewicht bei 0 mm Hub	586	981	1 553	2 165
Gewichtszuschlag pro 10 mm Hub	39	60	87	96
Bewegte Masse bei 0 mm Hub	155	164	297	364
Gewichtszuschlag pro 10 mm Hub	17	30	48	48
Zusätzliches Gewicht mit verlängerter Kolbenstange K8				
Gewichtszuschlag pro 10 mm Hub	8	14	23	23
Zusätzliches Gewicht mit Feststelleinheit KP				
Produktgewicht	234	394	700	1 147
Zusätzliches Gewicht mit Führungseinheit FENG-...				
Produktgewicht bei 0 mm Hub	1 530	2 370	4 030	5 410
Gewichtszuschlag pro 10 mm Hub	18	32	50	62

Werkstoffe

Funktionschnitt

Normzylinder	
1 Kolbenstange	Stahl, hochlegiert
2 Zylinderrohr	Aluminium, eloxiert
3 Lager-/Abschlussdeckel	Aluminium-Druckguss
- Dynamische Dichtungen	Polyurethan TPE-U
- Statische Dichtungen	Nitrilkautschuk
- Schmiermittel	Klüberplex BE31-102
Wegmesssystem	
- Sensorgehäuse	Polyacetal
- Kabelmantel	Polyurethan
- Steckergehäuse	Polybutylenterephthalat
- Befestigungsplatte	Polyacetal
- Schrauben Befestigungsplatte	Stahl



Normzylinder DNCI, mit Messwertumformer DADE

FESTO

Datenblatt

Elektrische Daten Wegmesssystem		
Linearitätsfehler ¹⁾	[mm]	$\pm(0,07+0,02 \times L)$
Max. Verfahrgeschwindigkeit	[m/s]	1,5
Umgebungstemperatur	[°C]	-20 ... +80
Max. Temperaturkoeffizient	[ppm/°K]	30
Schutzart		IP65
CE-Zeichen (siehe Konformitäts- erklärung)		nach EU-EMV-Richtlinie
Max. erlaubtes magnetisches Störfeld in 100 mm Abstand vom Sensor ²⁾	[kA/m]	10
Elektrischer Anschluss		Kabel mit 8-poligem Stecker, runde Bauform M12
Kabellänge	[m]	1,5

1) Max. Abweichung des Ausgangssignals von der Best-Fit Geraden (Kennlinie mit nominaler Steigung).

L = Messsystemlänge in Meter

2) Siehe auch Einbaubedingungen

Normzylinder DNCI, mit Messwertumformer DADE

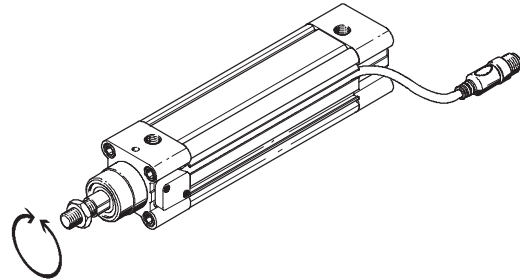
Datenblatt

Drehmomente und Querkräfte

Die Kolbenstange darf keine Momente aufnehmen. Deshalb wird beim Einsatz des Antriebs DNCI eine externe Führungseinheit FENG-KF empfohlen. Die Führungseinheit wird angebaut geliefert.

Die zulässigen statischen wie dynamischen Belastungskennwerte mit und ohne angebaute Führung, sowie zu den technischen Daten der Varianten (S2, S8, S9)

→ Internet: dnc



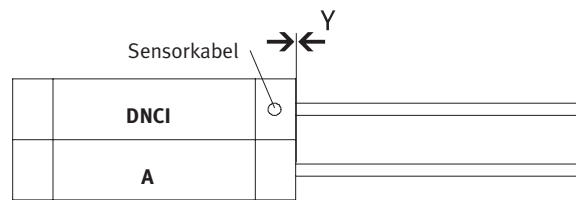
Einbaubedingungen

Bei der Montage eines Antriebs A mit Magnet (für Positionserkennung), neben einem Normzylinder DNCI, müssen folgende Bedingungen beachtet werden:

- X Minimaler Abstand zwischen den Antrieben
- Y Versatz zwischen den Antrieben am Lagerdeckel

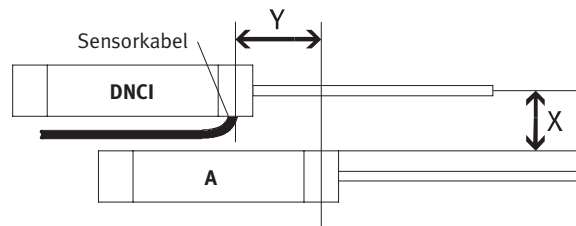
Parallele Montage

Wenn der Versatz $Y = 0$ mm beträgt, dann können die Antriebe direkt nebeneinander montiert werden.



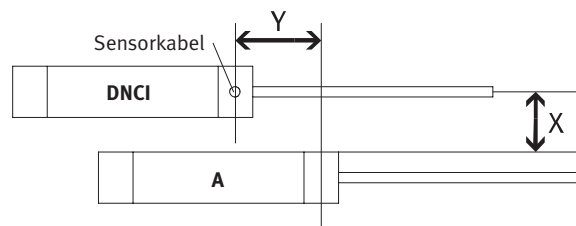
Versetzte Montage, Kabelabgang zwischen den Antrieben

Wenn der Versatz $Y > 0$ mm beträgt und der Kabelabgang zwischen den Antrieben liegt, muss ein Abstand von $X > 70$ mm eingehalten werden.



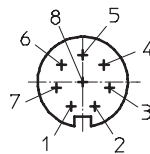
Versetzte Montage, Kabelabgang nach oben oder unten

Wenn der Versatz $Y > 0$ mm beträgt und der Kabelabgang oben oder unten liegt, muss ein Abstand von $X > 60$ mm eingehalten werden.



Pinbelegung des Steckers, Blick auf Stecker

Pin	Funktion	Farbe
1	5 V	schwarz
2	GND	braun
3	sin+	rot
4	sin-	orange
5	cos-	grün
6	cos+	gelb
7	Schirm	Schirm
8	-	-



Normzylinder DNCI, mit Messwertumformer DADE

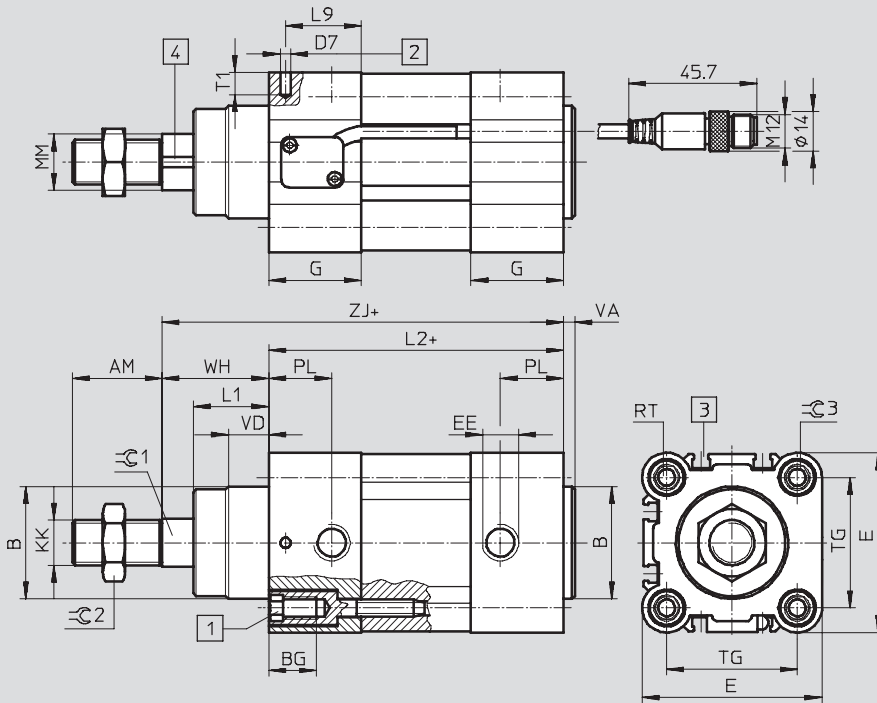
Datenblatt

FESTO

Abmessungen

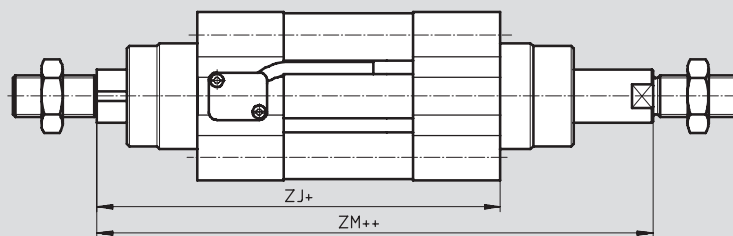
Download CAD-Daten → www.festo.com

Grundtyp



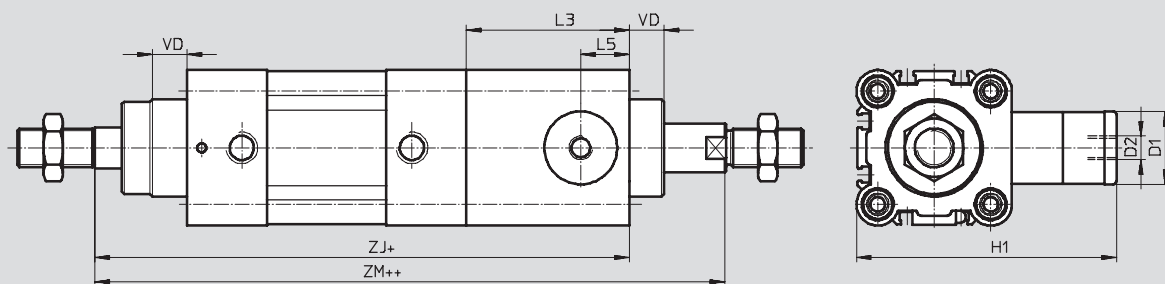
- 1 Innensechskantschraube mit Innengewinde für Befestigungselemente
 - 2 Bohrung für Befestigung der Erdung für selbstschneidende M4-Schraube nach DIN 7500
 - 3 Sensornut für Näherungsschalter SME/SMT-8
 - 4 Magnetmessband
- + = zuzüglich Hublänge
++ = zuzüglich 2x Hublänge

S2 – Durchgehende Kolbenstange

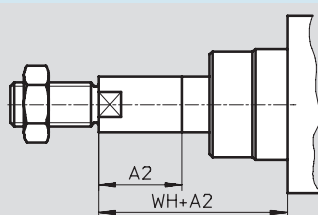


- + = zuzüglich Hublänge
++ = zuzüglich 2x Hublänge

S2 / KP – Durchgehende Kolbenstange mit Feststelleinheit



K8 – Verlängerte Kolbenstange



Normzylinder DNCI, mit Messwertumformer DADE

Datenblatt

∅ [mm]	AM	A2 max.	B ∅ d11	BG	D1 ∅ f9	D2	D7 ∅	E	EE	G	H1
32	22	500	30	16	20	M5	3,7	45	G $\frac{1}{8}$	28	67
40	24	500	35	16	24	G $\frac{1}{8}$	3,7	54	G $\frac{1}{4}$	33	88
50	32	500	40	17	30	G $\frac{1}{8}$	3,7	64	G $\frac{1}{4}$	33	107
63	32	500	45	17	38	G $\frac{1}{8}$	3,7	75	G $\frac{3}{8}$	40,5	123

∅ [mm]	KK	L1	L2	L3	L5	L9	MM ∅ f8	PL	RT	T1	TG
32	M10x1,25	18	94	45	14	22,5	12	15,6	M6	8	32,5
40	M12x1,25	21,3	105	53	16	27	16	14	M6	8	38
50	M16x1,5	26,8	106	67	20	27	20	14	M8	8	46,5
63	M16x1,5	27	121	76	24	33	20	17	M8	8	56,5

∅ [mm]	VA	VD	WH	ZJ		ZM		≈C1	≈C2	≈C3
					KP		KP			
32	4	10	26	120	165	148	193	10	16	6
40	4	10,8	30	135	188	167	220	13	18	6
50	4	14,3	37	143	210	183	250	17	24	8
63	4	14,5	37	158	234	199	275	17	24	8

Normzylinder DNCI, mit Messwertumformer DADE

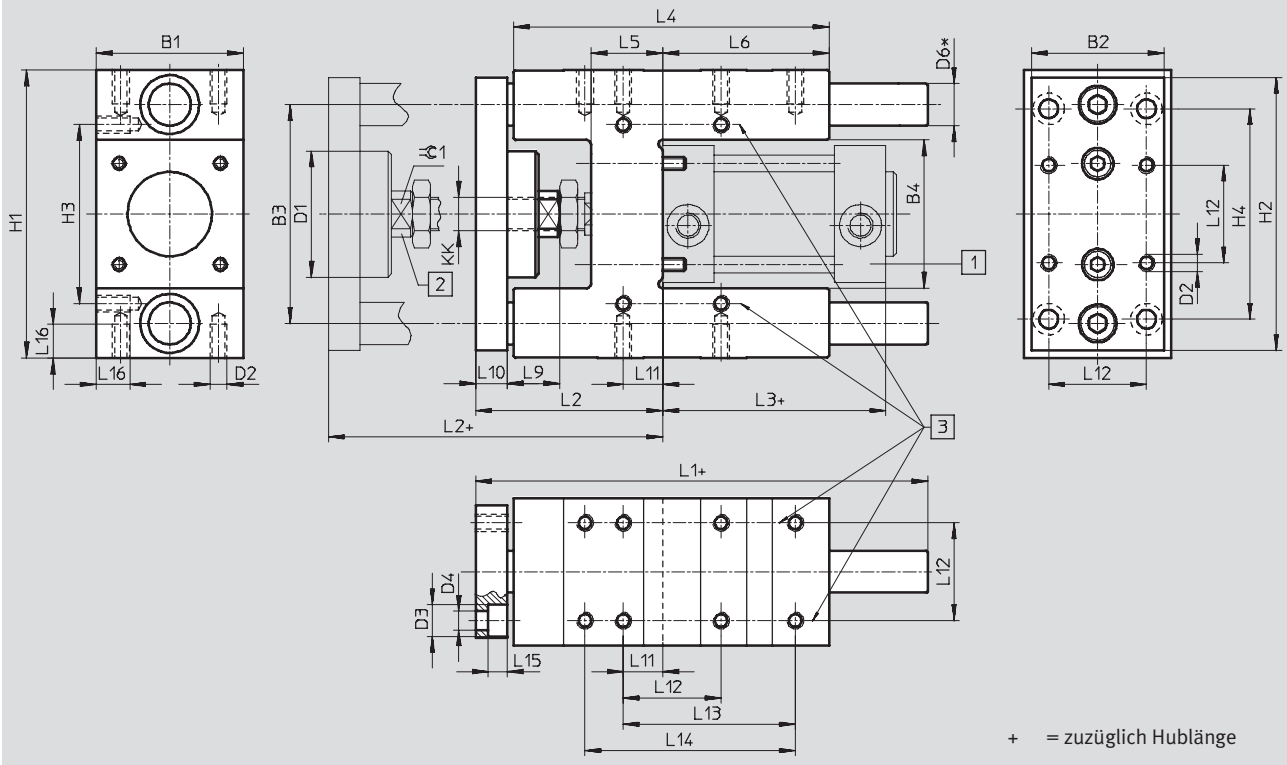
Datenblatt

FESTO

Abmessungen

Download CAD-Daten → www.festo.com

Führungseinheit FENG-KF



Normzylinder DNCI, mit Messwertumformer DADE

Datenblatt

für Ø	B1	B2	B3	B4	D1	D2	D3	D4	D6	H1
[mm]	-0,3		±0,2	±0,3	Ø		Ø	Ø	Ø h6	
32	50	45	74	50,5	44	M6	11	6,6	12	97 _{-0,4}
40	58	54	87	58,5	44	M6	11	6,6	16	115 _{-0,4}
50	70	63	104	70,5	60	M8	15	9	20	137 _{-0,5}
63	85	80	119	85,5	60	M8	15	9	20	152 _{-0,5}

für Ø	H2	H3	H4	KK	L1	L2	L3	L4	L5	L6
[mm]		±0,2	±0,2							
32	90	61	78	M10x1,25	155	67 ₊₅	94	125	24	76
40	110	69	84	M12x1,25	170	75 ₊₅	105	140	28	81
50	130	85	100	M16x1	188	89 ₊₁₀	106	150	34	79
63	145	100	105	M16x1	220	89 ₊₁₀	121	182	34	111

für Ø	L9	L10	L11	L12	L13	L14	L15	L16	≈C1
[mm]				±0,2	±0,2	±0,2			
32	20	12	4,3	32,5	70,3	78	6,5	12	15
40	22	12	11	38	84	–	6,5	14	15
50	25	15	18,8	46,5	81,8	100	9	16	19
63	25	15	15,3	56,5	105	–	9	16	19

Normzylinder DNCI, mit Messwertumformer DADE

Bestellangaben – Produktbaukasten

M Mindestangaben →

Baukasten-Nr.	Funktion	Kolben-Ø	Hub	Dämpfung	Positionserkennung
535 411	DNCI	32	10 ... 2 000	P	A
535 412		40			
535 413		50			
535 414		63			
Bestellbeispiel					
535 411	DNCI	- 32	- 100	- P	- A

Bestelltabelle							
Kolben-Ø	32	40	50	63	Bedingungen	Code	Eintrag Code
M Baukasten-Nr.	535 411	535 412	535 413	535 414			
Funktion	Normzylinder mit integriertem Wegmesssystem, Kolbenstange verdrehgesichert					DNCI	DNCI
Kolben-Ø [mm]	32	40	50	63		-...	
Hub [mm]	10 ... 2 000					-...	
Dämpfung	elastische Dämpfungsringe/-platten beidseitig					-P	-P
↓ Positionserkennung	für Näherungsschalter					-A	-A

Übertrag Bestellcode

-
 -
 -
 -
 -

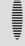
Normzylinder DNCI, mit Messwertumformer DADE

Bestellangaben – Produktbaukasten

0 Optionen					
Kolbenstangenart	Kolbenstange verlängert vorne	Feststelleinheit	Führung	Messwertumformer	Messkopf
S2	...K8	KP	FENG	MU MI	MS
-	-	-	-	-	-

Bestelltabelle							
Kolben-Ø	32	40	50	63	Bedingungen	Code	Eintrag Code
0 Kolbenstangenart	durchgehende Kolbenstange					-S2	
Kolbenstange [mm] verlängert vorne	1 ... 500				2	-...K8	
Feststelleinheit	angebaut				3	-KP	
Führung	Führungseinheit mit Kugelführung auf Sensorkopfseite				4	-FENG	
Messwertumformer	Ausgang 0 ... 10 V					-MU	
	Ausgang 4 ... 20 mA					-MI	
Messkopf	kein Messkopf				5	-MS	

- 2 **K8** In Kombination mit Kolbenstangenart S2 wird die Kolbenstange ausschließlich vorne (dem Messkopf zugewandte Seite) verlängert.
- 3 **KP** Nur mit Kolbenstangenart S2 kombinierbar.
- 4 **FENG** Maximale Hublänge 500 mm.

 Hinweis

5 Im Reparaturfall kann der Normzylinder ohne Messkopf bestellt werden (→ Code MS). Der vorhandene Messkopf kann dann in den neuen Normzylinder eingebaut werden (→ Bedienungsanleitung DNCI).

Übertrag Bestellcode

- [] - [] - [] - [] - [] - []

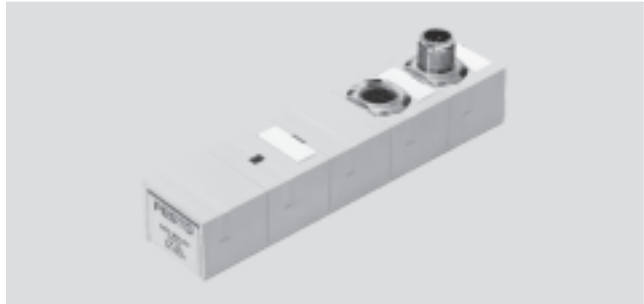
Normzylinder DNCI, mit Messwertumformer DADE

Datenblatt

FESTO

Messwertumformer
DADE-MVC-010
DADE-MVC-420
 (Bestellcode MU, MI)

Der Messwertumformer konvertiert Sensorsignale des Normzylinders DNCI in ein Spannungssignal von 0 ... 10 V bzw. Stromsignal von 4 ... 20 mA. Diese Signale können durch eine SPS mit entsprechendem Signaleingang ausgewertet werden.



Allgemeine Technische Daten		
Befestigungsart	mit Durchgangsbohrung	
Einbaulage	beliebig	
Wiederholgenauigkeit in	≤ 400	±0,1 mm
Abhängigkeit vom Nutzhub	≤ 750	±0,2 mm
	≤ 1 200	±0,3 mm
	≤ 1 600	±0,4 mm
	≤ 2 000	±0,5 mm
Kurzschlussfestigkeit	ja	
Verpolungsschutz	ja	
Diagnosefunktion	Anzeige über LED	

Allgemeine Elektrische Daten		
Analogausgang	[V]	0 ... 10 (nach EN 61131-2)
	[mA]	4 ... 20 (nach EN 61131-2)
Nennbetriebsspannung	[V DC]	24 ±25%
Restwelligkeit	[%]	4 (bei 50 Hz)
Stromaufnahme bei Nennbetriebsspannung	[mA]	20 ... 30
Schaltlogik Ausgänge	PNP	
Schaltlogik Eingänge	PNP	
Entprellzeit Eingänge	[ms]	3
Linearitätsfehler FS	0,2%	

Betriebs- und Umweltbedingungen		
Umgebungstemperatur	[°C]	0 ... 55
Schutzart	IP65	
Relative Luftfeuchtigkeit	95% nicht kondensierend	
CE-Zeichen (siehe Konformitätserklärung)	nach EU-EMV-Richtlinie	
Korrosionsbeständigkeit KBK ¹⁾	1	
Produktgewicht	[g]	128
Werkstoffhinweis Gehäuse	Polybutylenterephthalat	

1) Korrosionsbeständigkeitsklasse 1 nach Festo Norm 940 070
 Bauteile mit geringer Korrosionsbeanspruchung. Transport- und Lagerschutz. Teile ohne vorrangig dekorative Anforderung an die Oberfläche z. B. im nicht sichtbaren Innenbereich oder hinter Abdeckungen.

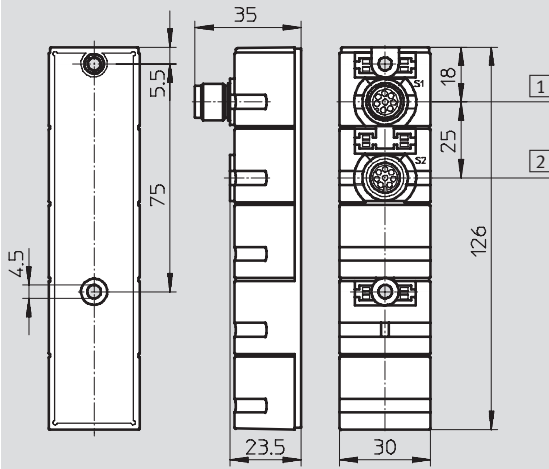
Normzylinder DNCI, mit Messwertumformer DADE

Datenblatt

FESTO

Abmessungen

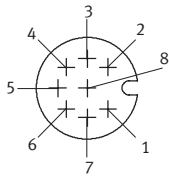
Download CAD-Daten → www.festo.com



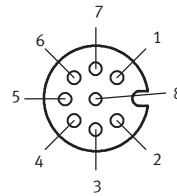
- 1 SPS-Schnittstelle:
8-polig M12, male
- 2 Messsystem-Schnittstelle:
8-polig M12, female

Pinbelegung

SPS-Schnittstelle



Messsystem-Schnittstelle



Pin	Funktion	Kabelfarbe
1	24 V	weiß
2	Messsignal analog	braun
3	Referenzausgang	grün
4	0 V Messsignal	gelb
5	Referenzeingang	grau
6	Kalibriereingang	rosa
7	Readyausgang	blau
8	0 V Spannungsversorgung und Ein-/Ausgänge	rot

Pin	Funktion
1	Ub
2	0 V
3	Signal sinus +
4	Signal sinus -
5	Signal cosinus -
6	Signal cosinus +
7	Schirm / Erde
8	-

Bestellangaben

		Beschreibung	Teile-Nr.	Typ
Messwertumformer				
	Mit Spannungssignal	0 ... 10 V	542 117	DADE-MVC-010
	Mit Stromsignal	4 ... 20 mA	542 118	DADE-MVC-420
Zubehör				
	Steckdosenleitung	Anschlussleitung an SPS (Länge 2 m)	525 616	SIM-M12-8GD-2-PU
		Anschlussleitung an SPS (Länge 5 m)	525 618	SIM-M12-8GD-5-PU

Datenblätter → Internet: [sim](http://sim.festo.com)