

Normzylinder DNCB, ISO 15552



Normzylinder DNCB, ISO 15552

Merkmale

FESTO

Auf einen Blick



- Normbasierte Zylinder nach ISO 15552 (entspricht den zurückgezogenen Normen ISO 6431, DIN ISO 6431, VDMA 24 562, NF E 49 003.1 und UNI 10290)

- Modernes Design und consequente Konstruktion sparen bis zu 11% Einbauraum gegenüber herkömmlichen Normzylindern, was eine wesentlich kompaktere Anlagenbauweise zulässt.



DIN



Hohe Produktqualität

- Bewährte Technik, kompakt, robust und zuverlässig
- Hervorragende Laufeigenschaften durch leistungsfähigen Systemkolben
- Einfache, feinfühlig einstellbare Endlagendämpfung durch neue PPV-Einstellschraube
- Durch die aufgeprägte Skala leichte Reproduzierbarkeit einer einmal gefundenen optimalen Einstellung

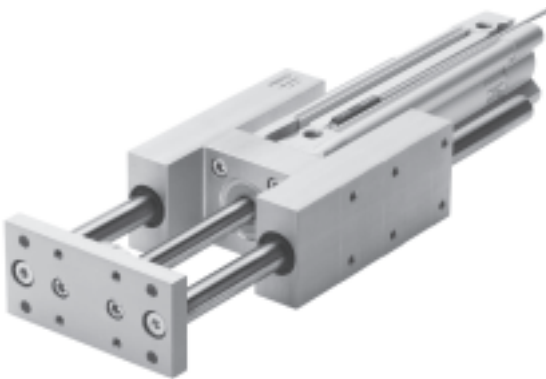
Berührungslose Abfrage

- Die Näherungsschalter verschwinden bündig in der Profilvernut. Dies erspart zum Einen zusätzliche Befestigungsbau-sätze und zum Anderen ist der Näherungsschalter auch weitgehend vor mechanischen Beschädigungen sicher.

Montagefreundlich

- Große Auswahl an Befestigungsmöglichkeiten
- Sämtliche Zubehör- und Befestigungsteile aus dem DNC-Programm sind verwendbar

Zubehör



Führungseinheiten werden zur Verdrehsicherung von Normzylindern bei hohen Momenten eingesetzt. Sie bieten hohe Führungsgenauigkeit im Handhabungsbe-reich.

Normzylinder DNCB, ISO 15552

Typenschlüssel

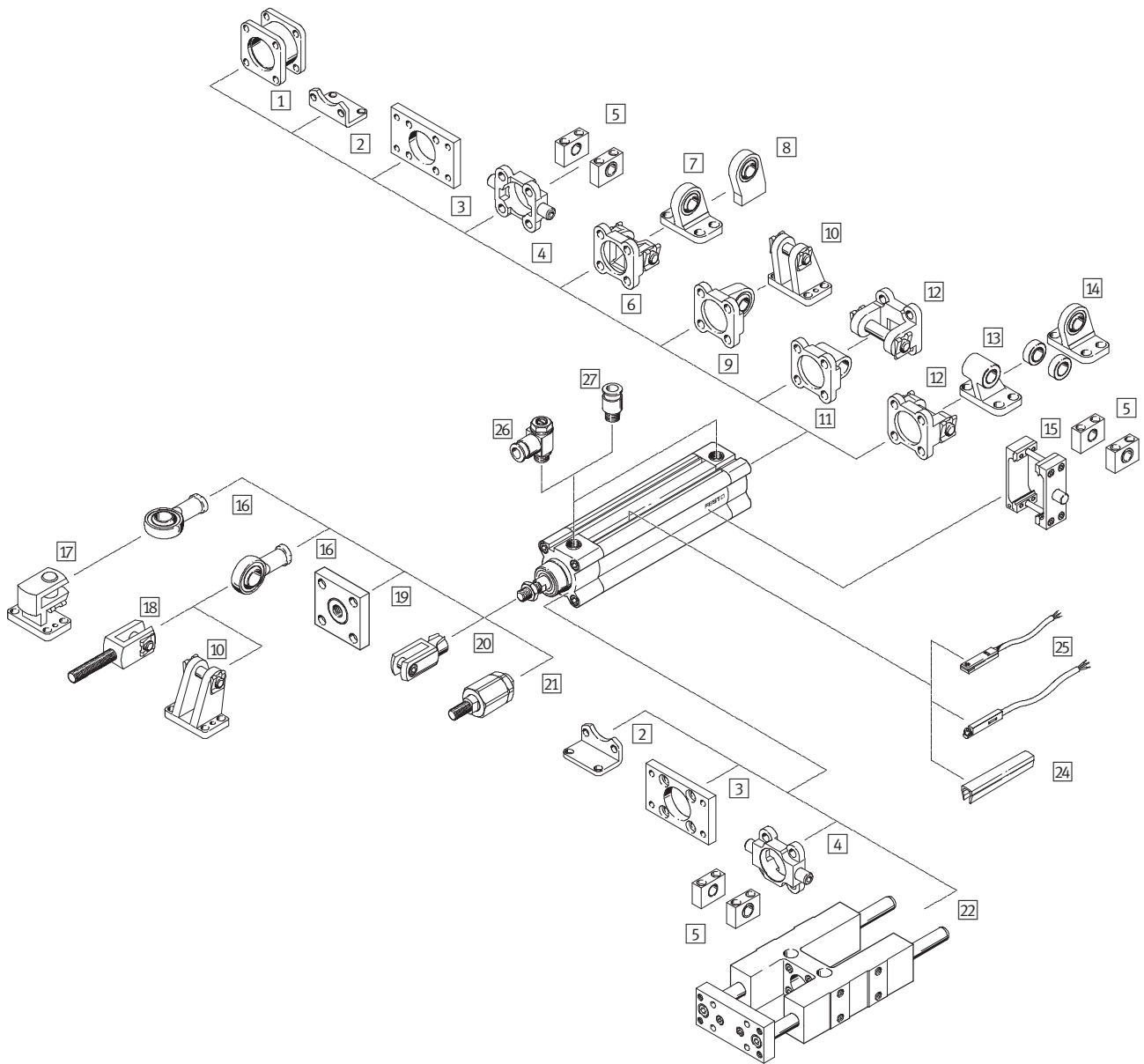
FESTO

	DNCB	50	80	PPV	A
Typ					
Doppeltwirkend					
DNCB	Normzylinder				
Kolben-Ø [mm]					
Hub [mm]					
Dämpfung					
PPV	pneumatische Dämpfung beidseitig einstellbar				
Positionserkennung					
A	für Näherungsschalter				

Normzylinder DNCB, ISO 15552

Peripherieübersicht

FESTO



Normzylinder DNCB, ISO 15552

Peripherieübersicht

FESTO

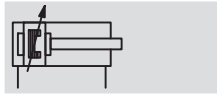
Befestigungselemente und Zubehör			
	Kurzbeschreibung	→ Seite/Internet	
1	Mehrstellungsbausatz DPNC	zum Verbinden von zwei Zylindern DNCB mit gleichem Kolben-Ø zu einem Mehrstellungszyylinder	10
2	Fußbefestigung HNC	für Lager- und Abschlussdeckel entspricht MS1 nach ISO 15552	11
3	Flanschbefestigung FNC	für Lager- oder Abschlussdeckel entspricht MF1/MF2 nach ISO 15552	11
4	Schwenkzapfen ZNCF	für Lager- oder Abschlussdeckel	12
5	Lagerstück LNZG	entspricht MT4 nach ISO 15552	14
6	Schwenkflansch SNC	für Abschlussdeckel	14
7	Lagerbock LSNG	mit sphärischer Lagerung	16
8	Lagerbock LSNSG	anschweißbar, mit sphärischer Lagerung	16
9	Schwenkflansch SNCS	mit sphärischer Lagerung für Abschlussdeckel	15
10	Lagerbock LBG	mit verdrehgesichertem Lagerbolzen	16
11	Schwenkflansch SNCL	für Abschlussdeckel entspricht MP4 nach ISO 15552	16
12	Schwenkflansch SNCB	für Abschlussdeckel entspricht MP2 nach ISO 15552	15
13	Lagerbock LNG	für Schwenkflansch SNCB	16
14	Lagerbock LSN	mit sphärischer Lagerung	16
15	Schwenkzapfen ZNCM	zur variablen Befestigung auf dem Zylinder-Profilrohr entspricht MT4 nach ISO 15552	13
16	Gelenkkopf SGS	mit sphärischer Lagerung	17
17	Lagerbock quer LQG	mit verdrehgesichertem Lagerbolzen, für Gelenkkopf SGS	16
18	Gabelkopf SGA	in Verbindung mit Gelenkkopf SGS zur sphärischen Verbindung von Zylindern geeignet	17
19	Kupplungsstück KSG	für den Ausgleich von Radialabweichungen	17
20	Gabelkopf SG	lässt eine Schwenkbewegung des Zylinders in einer Ebene zu	17
21	Flexo-Kupplung FK	für den Ausgleich von Radial- und Winkelabweichungen	17
22	Führungseinheit FENG	zur Verdrehsicherung bei hohen Momenten	18
24	Nutabdeckung ABP-5-S	zum Schutz der Sensorkabel und der Sensornuten vor Verschmutzung	19
25	Näherungsschalter SME/SMT-8	integrierbar im Zylinder-Profilrohr	19
26	Drossel-Rückschlagventil GRLA	zur Geschwindigkeitsregulierung	17
27	Steckverschraubung QS	zum Anschluss von außertolerierten Druckluftschläuchen	quick star

Normzylinder DNCB, ISO 15552

Datenblatt

FESTO

Funktion



DIN



www.festo.com



Reparaturservice
Kolben-Ø 100 mm



- Ø - Durchmesser
32 ... 100 mm

- | - Hublänge
2 ... 2 000 mm

Verschleißteilsätze

→ 9

Allgemeine Technische Daten						
Kolben-Ø	32	40	50	63	80	100
Pneumatischer Anschluss	G $\frac{1}{8}$	G $\frac{1}{4}$	G $\frac{1}{4}$	G $\frac{3}{8}$	G $\frac{3}{8}$	G $\frac{1}{2}$
Kolbenstangengewinde	M10x1,25	M12x1,25	M16x1,5	M16x1,5	M20x1,5	M20x1,5
Konstruktiver Aufbau	Kolben					
	Kolbenstange					
	Profilrohr					
Dämpfung	pneumatische Dämpfung beidseitig einstellbar					
Dämpfungslänge [mm]	20	20	22	22	32	32
Positionserkennung	für Näherungsschalter					
Befestigungsart	mit Innengewinde					
	mit Zubehör					
Einbaulage	beliebig					

Betriebs- und Umweltbedingungen	
Betriebsmedium	Druckluft gefiltert, geölt oder ungeölt
Betriebsdruck [bar]	0,6 ... 12
Umgebungstemperatur ¹⁾ [°C]	-20 ... +80
Korrosionsbeständigkeit KBK ²⁾	2

1) Einsatzbereich der Näherungsschalter beachten

2) Korrosionsbeständigkeitsklasse 2 nach Festo Norm 940 070

Bauteile mit mäßiger Korrosionsbeanspruchung. Außenliegende sichtbare Teile mit vorrangig dekorativer Anforderung an die Oberfläche, die im direkten Kontakt zur umgebenden industriellen Atmosphäre bzw. Medien, wie Kühl- und Schmierstoffe stehen

Kräfte [N] und Aufprallenergie [J]						
Kolben-Ø	32	40	50	63	80	100
Theoretische Kraft bei 6 bar, Vorlauf	483	754	1 178	1 870	3 016	4 712
Theoretische Kraft bei 6 bar, Rücklauf	415	633	990	1 682	2 721	4 418
Max. Aufprallenergie in den Endlagen	0,4	0,7	1	1,3	2	3

- - Hinweis

Auslegungssoftware
ProPneu

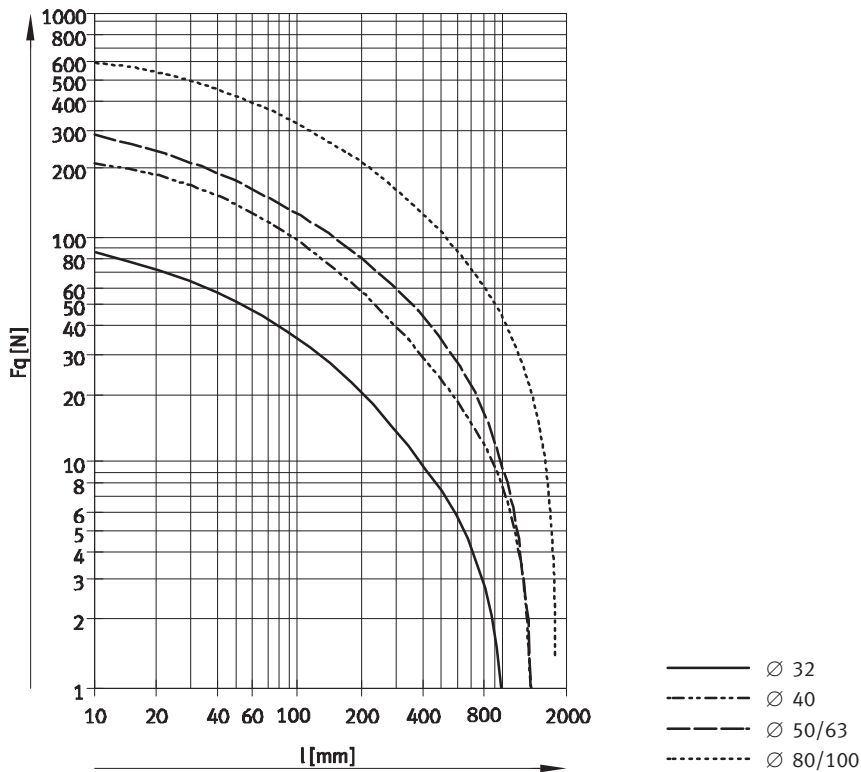
→ www.festo.com

Normzylinder DNCB, ISO 15552

Datenblatt

FESTO

Querkraft F_q in Abhängigkeit von der Hublänge l

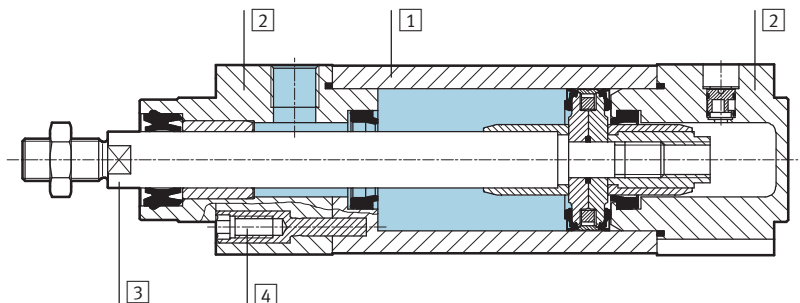


Gewichte [g]

Kolben-Ø	32	40	50	63	80	100
Produktgewicht bei 0 mm Hub	460	760	1 225	1 800	3 135	4 575
Gewichtszuschlag pro 10 mm Hub	27	37	56	62	92	101
Bewegte Masse bei 0 mm Hub	108	204	363	460	800	1 045
Massenzuschlag pro 10 mm Hub	9	16	25	25	39	39

Werkstoffe

Funktionsschnitt



Normzylinder

1	Zylinderrohr	Aluminium-Knetlegierung, gleiteloxiert
2	Lager-/Abschlussdeckel	Aluminium-Druckguss
3	Kolbenstange	Stahl, hochlegiert
4	Bundschrauben	Stahl verzinkt
-	Dichtungen	Polyurethan, Nitrilkautschuk
-	Werkstoffhinweis	Kupfer-, PTFE- und silikonfrei

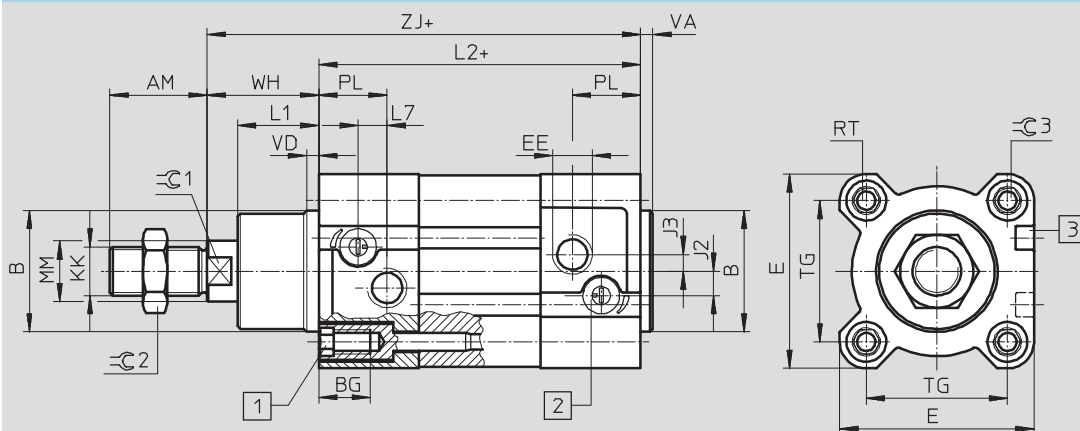
Normzylinder DNCB, ISO 15552

Datenblatt

FESTO

Abmessungen

Download CAD-Daten → www.festo.com



1 Innensechskantschraube mit Innengewinde für Befestigungselemente

2 Regulierschraube für einstellbare Endlagendämpfung

3 Sensornut für Näherungsschalter SME/SMT-8

+ = zuzüglich Hublänge

∅	AM	B	BG	E	EE	J2	J3	KK	L1	L2	L7
[mm]		∅ d11									
32	22	30	16	45	G $\frac{1}{8}$	5,25	5,7	M10x1,25	18	94	6,5
40	24	35	16	54	G $\frac{1}{4}$	8	4	M12x1,25	21,3	105	7,5
50	32	40	17	64	G $\frac{1}{4}$	8	5,5	M16x1,5	26,8	106	9,5
63	32	45	17	75	G $\frac{3}{8}$	12,75	6,25	M16x1,5	27	121	9
80	40	45	17	93	G $\frac{3}{8}$	12,5	8	M20x1,5	34,2	128	11
100	40	55	17	110	G $\frac{1}{2}$	13,5	10	M20x1,5	38	138	7,5

∅	MM	PL	RT	TG	VA	VD	WH	ZJ	∅ 1	∅ 2	∅ 3
[mm]	∅										
32	12	19,5	M6	32,5	4	4	26	120	10	16	6
40	16	22,5	M6	38	4	4	30	135	13	18	6
50	20	22,5	M8	46,5	4	4	37	143	17	24	8
63	20	27,5	M8	56,5	4	4	37	158	17	24	8
80	25	30	M10	72	4	4	46	174	22	30	6
100	25	31,5	M10	89	4	4	51	189	22	30	6

Normzylinder DNCB, ISO 15552

Datenblatt

FESTO

Bestellangaben															
Teile-Nr. Typ				Teile-Nr. Typ				Teile-Nr. Typ							
Hub [mm]				Kolben-Ø 32 mm				Kolben-Ø 40 mm				Kolben-Ø 50 mm			
25				532 724 DNCB-32-25-PPV-A				532 737 DNCB-40-25-PPV-A				532 750 DNCB-50-25-PPV-A			
40				532 725 DNCB-32-40-PPV-A				532 738 DNCB-40-40-PPV-A				532 751 DNCB-50-40-PPV-A			
50				532 726 DNCB-32-50-PPV-A				532 739 DNCB-40-50-PPV-A				532 752 DNCB-50-50-PPV-A			
80				532 727 DNCB-32-80-PPV-A				532 740 DNCB-40-80-PPV-A				532 753 DNCB-50-80-PPV-A			
100				532 728 DNCB-32-100-PPV-A				532 741 DNCB-40-100-PPV-A				532 754 DNCB-50-100-PPV-A			
125				532 729 DNCB-32-125-PPV-A				532 742 DNCB-40-125-PPV-A				532 755 DNCB-50-125-PPV-A			
160				532 730 DNCB-32-160-PPV-A				532 743 DNCB-40-160-PPV-A				532 756 DNCB-50-160-PPV-A			
200				532 731 DNCB-32-200-PPV-A				532 744 DNCB-40-200-PPV-A				532 757 DNCB-50-200-PPV-A			
250				532 732 DNCB-32-250-PPV-A				532 745 DNCB-40-250-PPV-A				532 758 DNCB-50-250-PPV-A			
320				532 733 DNCB-32-320-PPV-A				532 746 DNCB-40-320-PPV-A				532 759 DNCB-50-320-PPV-A			
400				532 734 DNCB-32-400-PPV-A				532 747 DNCB-40-400-PPV-A				532 760 DNCB-50-400-PPV-A			
500				532 735 DNCB-32-500-PPV-A				532 748 DNCB-40-500-PPV-A				532 761 DNCB-50-500-PPV-A			
Hub [mm]				Kolben-Ø 63 mm				Kolben-Ø 80 mm				Kolben-Ø 100 mm			
25				532 763 DNCB-63-25-PPV-A				532 884 DNCB-80-25-PPV-A				532 897 DNCB-100-25-PPV-A			
40				532 764 DNCB-63-40-PPV-A				532 885 DNCB-80-40-PPV-A				532 898 DNCB-100-40-PPV-A			
50				532 765 DNCB-63-50-PPV-A				532 886 DNCB-80-50-PPV-A				532 899 DNCB-100-50-PPV-A			
80				532 766 DNCB-63-80-PPV-A				532 887 DNCB-80-80-PPV-A				532 900 DNCB-100-80-PPV-A			
100				532 767 DNCB-63-100-PPV-A				532 888 DNCB-80-100-PPV-A				532 901 DNCB-100-100-PPV-A			
125				532 768 DNCB-63-125-PPV-A				532 889 DNCB-80-125-PPV-A				532 902 DNCB-100-125-PPV-A			
160				532 769 DNCB-63-160-PPV-A				532 890 DNCB-80-160-PPV-A				532 903 DNCB-100-160-PPV-A			
200				532 770 DNCB-63-200-PPV-A				532 891 DNCB-80-200-PPV-A				532 904 DNCB-100-200-PPV-A			
250				532 771 DNCB-63-250-PPV-A				532 892 DNCB-80-250-PPV-A				532 905 DNCB-100-250-PPV-A			
320				532 772 DNCB-63-320-PPV-A				532 893 DNCB-80-320-PPV-A				532 906 DNCB-100-320-PPV-A			
400				532 773 DNCB-63-400-PPV-A				532 894 DNCB-80-400-PPV-A				532 907 DNCB-100-400-PPV-A			
500				532 774 DNCB-63-500-PPV-A				532 895 DNCB-80-500-PPV-A				532 908 DNCB-100-500-PPV-A			

Bestellangaben – Variabler Hub		
Kolben-Ø [mm]	Hub [mm]	Teile-Nr. Typ
32	2 ... 2 000	532 723 DNCB-32-...-PPV-A
40	2 ... 2 000	532 736 DNCB-40-...-PPV-A
50	2 ... 2 000	532 749 DNCB-50-...-PPV-A
63	3 ... 2 000	532 762 DNCB-63-...-PPV-A
80	3 ... 2 000	532 883 DNCB-80-...-PPV-A
100	3 ... 2 000	532 896 DNCB-100-...-PPV-A

Bestellangaben – Verschleißsteilsätze ¹⁾		
Kolben-Ø [mm]	Teile-Nr.	Typ
32	665 294	DNCB-32-PPV-A
40	665 295	DNCB-40-PPV-A
50	665 296	DNCB-50-PPV-A
63	665 297	DNCB-63-PPV-A
80	665 298	DNCB-80-PPV-A
100	665 299	DNCB-100-PPV-A

1) Montagefett im Lieferumfang enthalten

Normzylinder DNCB, ISO 15552

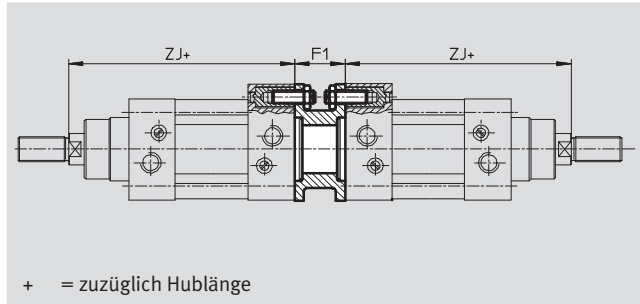
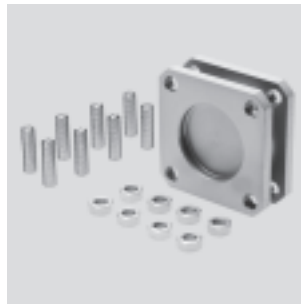
Zubehör

FESTO

Mehrstellungsbausatz DPNC

Werkstoff:

Flansch: Aluminium-Knetlegierung
 Gewindestifte, Sechskantmutter: Stahl, verzinkt



Abmessungen und Bestellangaben						
für Ø [mm]	F1	ZJ	Max. Gesamthublänge [mm]	Gewicht [g]	Teile-Nr.	Typ
32	27	120	1 000	85	174 418	DPNC-32
40	27	135	1 000	115	174 419	DPNC-40
50	32	143	1 000	210	174 420	DPNC-50
63	28	158	1 000	360	174 421	DPNC-63
80	38	174	1 000	620	174 422	DPNC-80
100	38	189	1 000	1 190	174 423	DPNC-100

Hinweis
 Bei Kombination von Zylindern und Mehrstellungsbausatz darf die maximale Gesamthublänge nicht überschritten werden.

Verbinden zweier Zylinder mit gleichem Kolben-Ø zu einem Drei- oder Vierstellungszyylinder

Ein Drei- oder Vierstellungszyylinder besteht aus zwei getrennten Zylindern, deren Kolbenstangen entgegengesetzt ausfahren. Da-

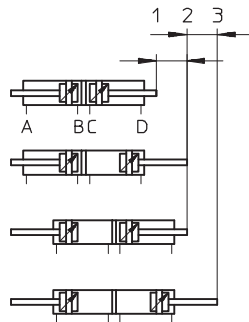
durch kann dieser Zylindertyp je nach Ansteuerung und Hubaufteilung bis zu vier Stellungen einnehmen, von denen jede exakt

auf Anschlag gefahren wird. Zu beachten ist, dass bei Festliegen eines Kolbenstangenendes der Zylindermantel die Bewegung

ausführt. Der Zylinder muss mit beweglichen Leitungsverbindungen angeschlossen werden.

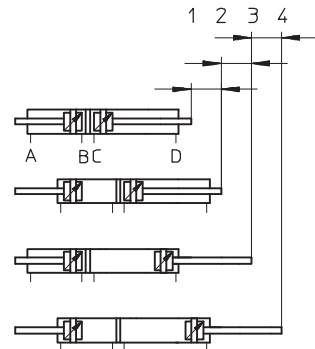
Realisierung von 3 Stellungen

Dazu müssen zwei Zylinder gleicher Hublänge miteinander verbunden werden.



Realisierung von 4 Stellungen

Dazu müssen zwei Zylinder unterschiedlicher Hublänge miteinander verbunden werden.



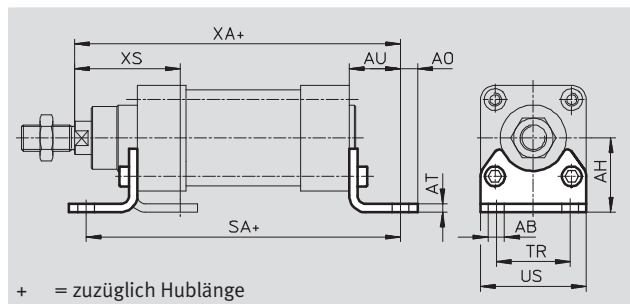
Normzylinder DNCB, ISO 15552

Zubehör



Fußbefestigung HNC

Werkstoff:
Stahl, verzinkt
Kupfer-, PTFE- und silikonfrei

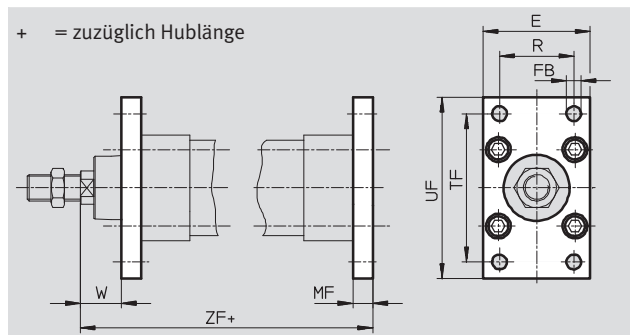


Abmessungen und Bestellangaben														
für Ø	AB	AH	AO	AT	AU	SA	TR	US	XA	XS	KBK ¹⁾	Gewicht	Teile-Nr.	Typ
[mm]	Ø											[g]		
32	7	32	6,5	4	24	142	32	45	144	45	2	135	174 369	HNC-32
40	10	36	9	4	28	161	36	54	163	53	2	180	174 370	HNC-40
50	10	45	9,5	5	32	170	45	64	175	62	2	325	174 371	HNC-50
63	10	50	12,5	5	32	185	50	75	190	63	2	405	174 372	HNC-63
80	12	63	15	6	41	210	63	93	215	81	2	820	174 373	HNC-80
100	14,5	71	17,5	6	41	220	75	110	230	86	2	1 000	174 374	HNC-100

1) Korrosionsbeständigkeitsklasse 2 nach Festo Norm 940 070
Bauteile mit mäßiger Korrosionsbeanspruchung. Außenliegende sichtbare Teile mit vorrangig dekorativer Anforderung an die Oberfläche, die im direkten Kontakt zur umgebenden industriellen Atmosphäre bzw. Medien, wie Kühl- und Schmierstoffe stehen

Flanschbefestigung FNC

Werkstoff:
Stahl, verzinkt
Kupfer-, PTFE- und silikonfrei



Abmessungen und Bestellangaben														
für Ø	E	FB	MF	R	TF	UF	W	ZF	KBK ¹⁾	Gewicht	Teile-Nr.	Typ		
[mm]		Ø H13								[g]				
32	45	7	10	32	64	80	16	130	2	240	174 376	FNC-32		
40	54	9	10	36	72	90	20	145	2	280	174 377	FNC-40		
50	65	9	12	45	90	110	25	155	2	520	174 378	FNC-50		
63	75	9	12	50	100	120	25	170	2	690	174 379	FNC-63		
80	93	12	16	63	126	150	30	190	2	1 650	174 380	FNC-80		
100	110	14	16	75	150	175	35	205	2	2 400	174 381	FNC-100		

1) Korrosionsbeständigkeitsklasse 2 nach Festo Norm 940 070
Bauteile mit mäßiger Korrosionsbeanspruchung. Außenliegende sichtbare Teile mit vorrangig dekorativer Anforderung an die Oberfläche, die im direkten Kontakt zur umgebenden industriellen Atmosphäre bzw. Medien, wie Kühl- und Schmierstoffe stehen

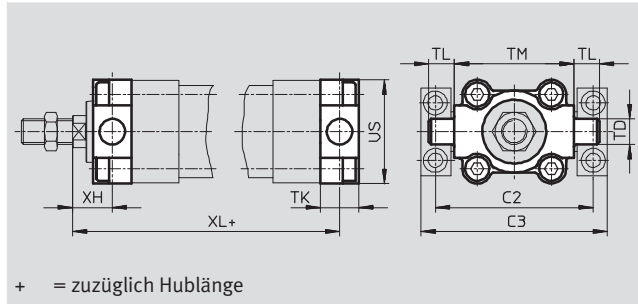
Normzylinder DNCB, ISO 15552

Zubehör

FESTO

Schwenkzapfen ZNCF

Werkstoff:
Edelstahlguss
Kupfer-, PTFE- und silikonfrei



Abmessungen und Bestellangaben													
für \varnothing	C2	C3	TD	TK	TL	TM	US	XH	XL	KBK ¹⁾	Gewicht	Teile-Nr.	Typ
[mm]			\varnothing e9								[g]		
32	71	86	12	16	12	50	45	18	128	2	130	174 411	ZNCF-32
40	87	105	16	20	16	63	54	20	145	2	240	174 412	ZNCF-40
50	99	117	16	24	16	75	64	25	155	2	390	174 413	ZNCF-50
63	116	136	20	24	20	90	75	25	170	2	600	174 414	ZNCF-63
80	136	156	20	28	20	110	93	32	188	2	1 150	174 415	ZNCF-80
100	164	189	25	38	25	132	110	32	208	2	2 030	174 416	ZNCF-100

1) Korrosionsbeständigkeitsklasse 2 nach Festo Norm 940 070
Bauteile mit mäßiger Korrosionsbeanspruchung. Außenliegende sichtbare Teile mit vorrangig dekorativer Anforderung an die Oberfläche, die im direkten Kontakt zur umgebenden industriellen Atmosphäre bzw. Medien, wie Kühl- und Schmierstoffe stehen

Normzylinder DNCB, ISO 15552

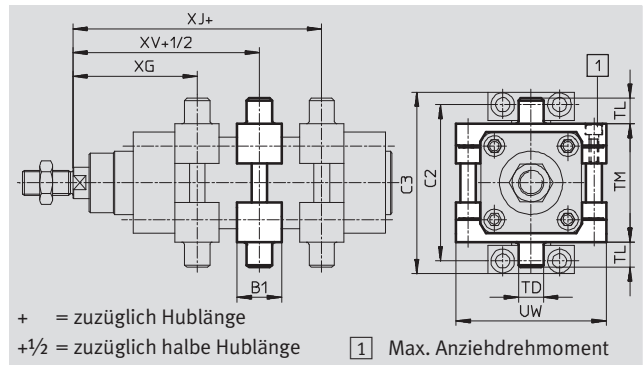
Zubehör

FESTO

Schwenkzapfen-Bausatz ZNCM

Der Bausatz kann in beliebiger Stellung auf dem Zylinder-Profilrohr befestigt werden.

Werkstoff:
Vergütungsstahl



Abmessungen und Bestellangaben							
für Ø	B1	C2	C3	TD	TL	TM	UW
[mm]				Ø e9			
32	30	71	86	12	12	50	65
40	32	87	105	16	16	63	75
50	34	99	117	16	16	75	95
63	41	116	136	20	20	90	105
80	44	136	156	20	20	110	130
100	48	164	189	25	25	132	145

für Ø	XG	XJ	XV	Max. Anziehdrehmoment [Nm]	KBK ¹⁾	Gewicht [g]	Teile-Nr.	Typ
[mm]								
32	69	73	77	4 +1	2	210	163 525	ZNCM-32
40	79	82,5	86	8 +1	2	385	163 526	ZNCM-40
50	87	90	93	8 +2	2	595	163 527	ZNCM-50
63	98	97,5	100	18 +2	2	890	163 528	ZNCM-63
80	111	110	109	28 +2	2	1 450	163 529	ZNCM-80
100	123	120	117	28 +2	2	2 045	163 530	ZNCM-100

1) Korrosionsbeständigkeitsklasse 2 nach Festo Norm 940 070
Bauteile mit mäßiger Korrosionsbeanspruchung. Außenliegende sichtbare Teile mit vorrangig dekorativer Anforderung an die Oberfläche, die im direkten Kontakt zur umgebenden industriellen Atmosphäre bzw. Medien, wie Kühl- und Schmierstoffe stehen

Normzylinder DNCB, ISO 15552

Zubehör

FESTO

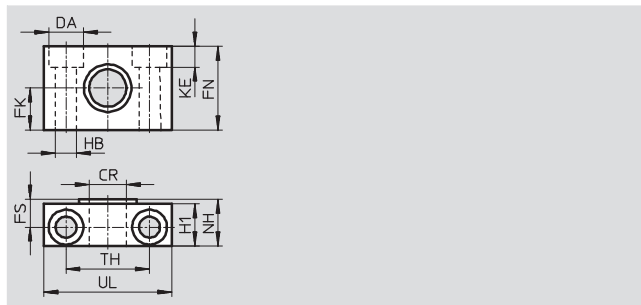
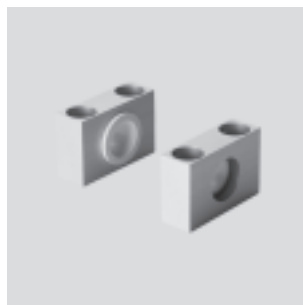
Lagerstück LNZG

Werkstoff:

Lagerstück: Aluminium, eloxiert

Gleitlager: Kunststoff

Kupfer-, PTFE- und silikonfrei



Abmessungen und Bestellangaben															
für \varnothing	CR	DA	FK	FN	FS	H1	HB	KE	NH	TH	UL	KBK ¹⁾	Gewicht	Teile-Nr.	Typ
[mm]	\varnothing D11	\varnothing H13	\varnothing $\pm 0,1$				\varnothing H13			$\pm 0,2$			[g]		
32	12	11	15	30	10,5	15	6,6	6,8	18	32	46	2	125	32 959	LNZG-32
40, 50	16	15	18	36	12	18	9	9	21	36	55	2	400	32 960	LNZG-40/50
63, 80	20	18	20	40	13	20	11	11	23	42	65	2	480	32 961	LNZG-63/80
100	25	20	25	50	16	24,5	14	13	28,5	50	75	2	960	32 962	LNZG-100/125

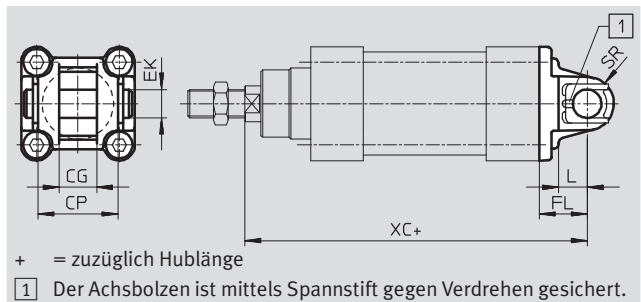
1) Korrosionsbeständigkeitsklasse 2 nach Festo Norm 940 070

Bauteile mit mäßiger Korrosionsbeanspruchung. Außenliegende sichtbare Teile mit vorrangig dekorativer Anforderung an die Oberfläche, die im direkten Kontakt zur umgebenden industrieüblichen Atmosphäre bzw. Medien, wie Kühl- und Schmierstoffe stehen

Schwenkflansch SNC

Werkstoff:

Aluminium-Druckguss



Abmessungen und Bestellangaben											
für \varnothing	CG	CP	EK	FL	L	SR	XC	KBK ¹⁾	Gewicht	Teile-Nr.	Typ
[mm]	H14	h14	\varnothing h9	$\pm 0,2$					[g]		
32	14	34	10	22	13	10	142	2	90	174 383	SNC-32
40	16	40	12	25	16	12	160	2	120	174 384	SNC-40
50	21	45	16	27	16	12	170	2	240	174 385	SNC-50
63	21	51	16	32	21	16	190	2	320	174 386	SNC-63
80	25	65	20	36	22	16	210	2	625	174 387	SNC-80
100	25	75	20	41	27	20	230	2	830	174 388	SNC-100

1) Korrosionsbeständigkeitsklasse 2 nach Festo Norm 940 070

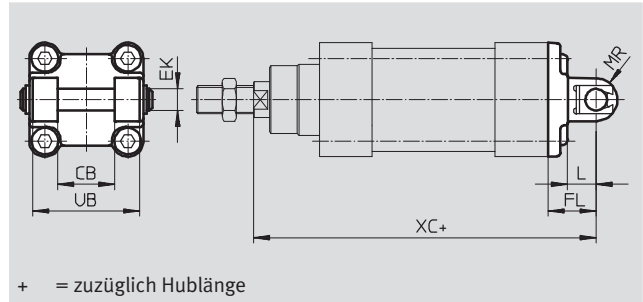
Bauteile mit mäßiger Korrosionsbeanspruchung. Außenliegende sichtbare Teile mit vorrangig dekorativer Anforderung an die Oberfläche, die im direkten Kontakt zur umgebenden industrieüblichen Atmosphäre bzw. Medien, wie Kühl- und Schmierstoffe stehen

Normzylinder DNCB, ISO 15552

Zubehör

Schwenkflansch SNCB

Werkstoff:
Aluminium-Druckguss
Kupfer-, PTFE- und silikonfrei



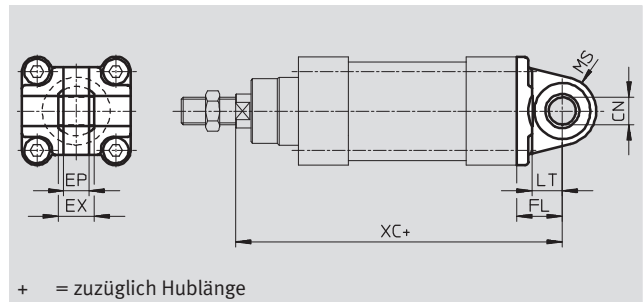
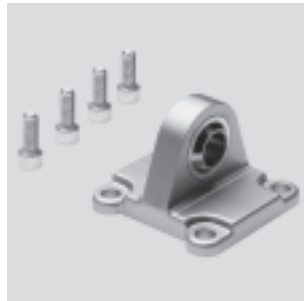
+ = zuzüglich Hublänge

Abmessungen und Bestellangaben											
für \varnothing	CB	EK	FL	L	MR	UB	XC	KBK ¹⁾	Gewicht	Teile-Nr.	Typ
[mm]	H14	\varnothing e8	$\pm 0,2$			h14			[g]		
32	26	10	22	13	8,5	45	142	2	100	174 390	SNCB-32
40	28	12	25	16	12	52	160	2	150	174 391	SNCB-40
50	32	12	27	16	12	60	170	2	225	174 392	SNCB-50
63	40	16	32	21	16	70	190	2	365	174 393	SNCB-63
80	50	16	36	22	16	90	210	2	610	174 394	SNCB-80
100	60	20	41	27	20	110	230	2	925	174 395	SNCB-100

1) Korrosionsbeständigkeitsklasse 2 nach Festo Norm 940 070
Bauteile mit starker Korrosionsbeanspruchung. Außenliegende sichtbare Teile im direkten Kontakt zur umgebenden industriellen Atmosphäre bzw. Medien, wie Lösungsmittel und Reiniger, mit vorrangig funktioneller Anforderung an die Oberfläche

Schwenkflansch SNCS

Werkstoff:
Aluminium-Druckguss



+ = zuzüglich Hublänge

Abmessungen und Bestellangaben											
für \varnothing	CN	EP	EX	FL	LT	MS	XC	KBK ¹⁾	Gewicht	Teile-Nr.	Typ
[mm]	\varnothing H7	$\pm 0,2$		$\pm 0,2$					[g]		
32	10	10,5	14	22	13	15	142	2	85	174 397	SNCS-32
40	12	12	16	25	16	17	160	2	125	174 398	SNCS-40
50	16	15	21	27	16	20	170	2	210	174 399	SNCS-50
63	16	15	21	32	21	22	190	2	280	174 400	SNCS-63
80	20	18	25	36	22	27	210	2	540	174 401	SNCS-80
100	20	18	25	41	27	29	230	2	700	174 402	SNCS-100

1) Korrosionsbeständigkeitsklasse 2 nach Festo Norm 940 070
Bauteile mit starker Korrosionsbeanspruchung. Außenliegende sichtbare Teile im direkten Kontakt zur umgebenden industriellen Atmosphäre bzw. Medien, wie Lösungsmittel und Reiniger, mit vorrangig funktioneller Anforderung an die Oberfläche

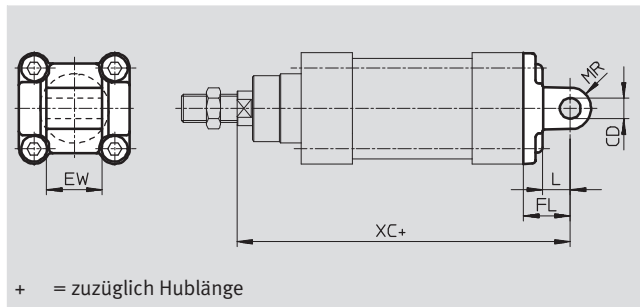
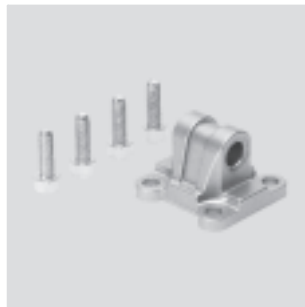
Normzylinder DNCB, ISO 15552

Zubehör

FESTO

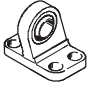


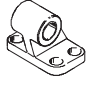
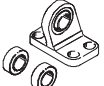
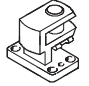
Schwenkflansch SNCL

Werkstoff:
Aluminium-Druckguss
Kupfer-, PTFE- und silikonfrei



Abmessungen und Bestellangaben										
für Ø	CD	EW	FL	L	MR	XC	KBK ¹⁾	Gewicht	Teile-Nr.	Typ
[mm]	Ø H9	-0,2/-0,6	±0,2					[g]		
32	10	26	22	13	10	142	2	75	174 404	SNCL-32
40	12	28	25	16	12	160	2	100	174 405	SNCL-40
50	12	32	27	16	12	170	2	160	174 406	SNCL-50
63	16	40	32	21	16	190	2	250	174 407	SNCL-63
80	16	50	36	22	16	210	2	405	174 408	SNCL-80
100	20	60	41	27	20	230	2	655	174 409	SNCL-100


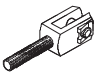
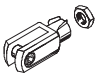
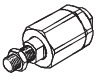
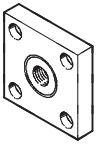
1) Korrosionsbeständigkeitsklasse 2 nach Festo Norm 940 070
Bauteile mit starker Korrosionsbeanspruchung. Außenliegende sichtbare Teile im direkten Kontakt zur umgebenden industriellen Atmosphäre bzw. Medien, wie Lösungsmittel und Reiniger, mit vorrangig funktioneller Anforderung an die Oberfläche

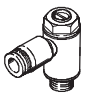
Bestellangaben – Befestigungselemente				Datenblätter → Internet: lagerbock			
Benennung	für Ø	Teile-Nr.	Typ	Benennung	für Ø	Teile-Nr.	Typ
Lagerbock LSNG				Lagerbock LSNSG			
	32	31 740	LSNG-32		32	31 747	LSNSG-32
	40	31 741	LSNG-40		40	31 748	LSNSG-40
	50	31 742	LSNG-50		50	31 749	LSNSG-50
	63	31 743	LSNG-63		63	31 750	LSNSG-63
	80	31 744	LSNG-80		80	31 751	LSNSG-80
	100	31 745	LSNG-100		100	31 752	LSNSG-100
Lagerbock LBG				Lagerbock LNG			
	32	31 761	LBG-32		32	33 890	LNG-32
	40	31 762	LBG-40		40	33 891	LNG-40
	50	31 763	LBG-50		50	33 892	LNG-50
	63	31 764	LBG-63		63	33 893	LNG-63
	80	31 765	LBG-80		80	33 894	LNG-80
	100	31 766	LBG-100		100	33 895	LNG-100
Lagerbock LSN				Lagerbock quer LQG			
	32	5 561	LSN-32		32	31 768	LQG-32
	40	5 562	LSN-40		40	31 769	LQG-40
	50	5 563	LSN-50		50	31 770	LQG-50
	63	5 564	LSN-63		63	31 771	LQG-63
	80	5 565	LSN-80		80	31 772	LQG-80
	100	5 566	LSN-100		100	31 773	LQG-100

Normzylinder DNCB, ISO 15552

Zubehör

FESTO

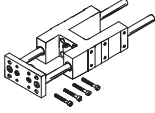
Bestellangaben – Kolbenstangenaufsätze				Datenblätter → Internet: kolbenstangenaufsatz			
Benennung	für Ø	Teile-Nr.	Typ	Benennung	für Ø	Teile-Nr.	Typ
Gelenkkopf SGS				Gabelkopf SGA			
	32	9 261	SGS-M10x1,25		32	32 954	SGA-M10x1,25
	40	9 262	SGS-M12x1,25		40	10 767	SGA-M12x1,25
	50	9 263	SGS-M16x1,5		50	10 768	SGA-M16x1,5
	63				63		
	80	9 264	SGS-M20x1,5		80	10 769	SGA-M20x1,5
	100				100		
Gabelkopf SG				Flexo-Kupplung FK			
	32	6 144	SG-M10x1,25		32	6 140	FK-M10x1,25
	40	6 145	SG-M12x1,25		40	6 141	FK-M12x1,25
	50	6 146	SG-M16x1,5		50	6 142	FK-M16x1,5
	63				63		
	80	6 147	SG-M20x1,5		80	6 143	FK-M20x1,5
	100				100		
Kupplungsstück KSG							
	32	32 963	KSG-M10x1,25				
	40	32 964	KSG-M12x1,25				
	50	32 965	KSG-M16x1,5				
	63						
	80	32 966	KSG-M20x1,5				
	100						

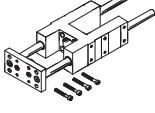
Bestellangaben – Drossel-Rückschlagventile			Datenblätter → Internet: grla			
	Anschluss		Werkstoff	Teile-Nr.	Typ	
	für Ø	für Schlauch-Außen-Ø				
	32	3	Metall-Ausführung	193 142	GRLA-1/8-QS-3-D	
		4		193 143	GRLA-1/8-QS-4-D	
		6		193 144	GRLA-1/8-QS-6-D	
		8		193 145	GRLA-1/8-QS-8-D	
		6		193 146	GRLA-1/4-QS-6-D	
	40, 50	8		193 147	GRLA-1/4-QS-8-D	
		10		193 148	GRLA-1/4-QS-10-D	
		6		193 149	GRLA-3/8-QS-6-D	
	63, 80	8		193 150	GRLA-3/8-QS-8-D	
		10		193 151	GRLA-3/8-QS-10-D	
		12		193 152	GRLA-1/2-QS-12-D	
	100					

Normzylinder DNCB, ISO 15552

Zubehör

FESTO

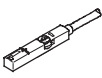
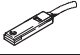
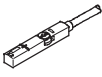
Bestellangaben – Führungseinheiten für feste Hübe (nur Kugelumlauführung)				Datenblätter → Internet: feng	
	Hub [mm]	Teile-Nr.	Typ	Hub [mm]	Teile-Nr. Typ
	für Ø 32 mm			für Ø 40 mm	
	10 ... 50	34 493	FENG-32-50-KF	10 ... 50	34 499 FENG-40-50-KF
	10 ... 100	34 494	FENG-32-100-KF	10 ... 100	34 500 FENG-40-100-KF
	10 ... 160	34 495	FENG-32-160-KF	10 ... 160	34 501 FENG-40-160-KF
	10 ... 200	34 496	FENG-32-200-KF	10 ... 200	34 502 FENG-40-200-KF
	10 ... 250	150 289	FENG-32-250-KF	10 ... 250	34 503 FENG-40-250-KF
	10 ... 320	34 497	FENG-32-320-KF	10 ... 320	34 504 FENG-40-320-KF
	10 ... 400	150 290	FENG-32-400-KF	10 ... 400	150 291 FENG-40-400-KF
	10 ... 500	34 498	FENG-32-500-KF	10 ... 500	34 505 FENG-40-500-KF
	für Ø 50 mm			für Ø 63 mm	
	10 ... 50	34 506	FENG-50-50-KF	10 ... 50	34 513 FENG-63-50-KF
	10 ... 100	34 507	FENG-50-100-KF	10 ... 100	34 514 FENG-63-100-KF
	10 ... 160	34 508	FENG-50-160-KF	10 ... 160	34 515 FENG-63-160-KF
	10 ... 200	34 509	FENG-50-200-KF	10 ... 200	34 516 FENG-63-200-KF
	10 ... 250	34 510	FENG-50-250-KF	10 ... 250	34 517 FENG-63-250-KF
	10 ... 320	34 511	FENG-50-320-KF	10 ... 320	34 518 FENG-63-320-KF
	10 ... 400	150 292	FENG-50-400-KF	10 ... 400	34 519 FENG-63-400-KF
	10 ... 500	34 512	FENG-50-500-KF	10 ... 500	34 520 FENG-63-500-KF
	für Ø 80 mm			für Ø 100 mm	
	10 ... 50	34 521	FENG-80-50-KF	10 ... 50	34 529 FENG-100-50-KF
	10 ... 100	34 522	FENG-80-100-KF	10 ... 100	34 530 FENG-100-100-KF
	10 ... 160	34 523	FENG-80-160-KF	10 ... 160	34 531 FENG-100-160-KF
	10 ... 200	34 524	FENG-80-200-KF	10 ... 200	34 532 FENG-100-200-KF
	10 ... 250	34 525	FENG-80-250-KF	10 ... 250	34 533 FENG-100-250-KF
	10 ... 320	34 526	FENG-80-320-KF	10 ... 320	34 534 FENG-100-320-KF
	10 ... 400	34 527	FENG-80-400-KF	10 ... 400	34 535 FENG-100-400-KF
	10 ... 500	34 528	FENG-80-500-KF	10 ... 500	34 536 FENG-100-500-KF

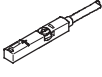
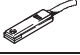

Bestellangaben – Führungseinheiten für variable Hübe				Datenblätter → Internet: feng	
	für Ø [mm]	Hub [mm]	mit Kugelumlauführung Teile-Nr. Typ	mit Gleitführung Teile-Nr. Typ	
	32	10 ... 500	34 487 FENG-32-...-KF	34 481	FENG-32-...
	40	10 ... 500	34 488 FENG-40-...-KF	34 482	FENG-40-...
	50	10 ... 500	34 489 FENG-50-...-KF	34 483	FENG-50-...
	63	10 ... 500	34 490 FENG-63-...-KF	34 484	FENG-63-...
	80	10 ... 500	34 491 FENG-80-...-KF	34 485	FENG-80-...
	100	10 ... 500	34 492 FENG-100-...-KF	34 486	FENG-100-...



Normzylinder DNCB, ISO 15552

Zubehör

FESTO

Bestellangaben – Näherungsschalter für T-Nut, magnetoresistiv						Datenblätter → Internet: smt	
	Befestigungsart	Schalt- ausgang	Elektrischer Anschluss	Kabellänge [m]	Teile-Nr.	Typ	
Schließer							
	von oben in Nut einsetzbar, bündig mit Zylinderprofil	PNP	Kabel, 3-adrig	2,5	543 867	SMT-8M-PS-24V-K-2,5-OE	
			Stecker M8x1, 3-polig	0,3	543 866	SMT-8M-PS-24V-K-0,3-M8D	
			Stecker M12x1, 3-polig	0,3	543 869	SMT-8M-PS-24V-K-0,3-M12	
		NPN	Kabel, 3-adrig	2,5	543 870	SMT-8M-NS-24V-K-2,5-OE	
			Stecker M8x1, 3-polig	0,3	543 871	SMT-8M-NS-24V-K-0,3-M8D	
	längs in Nut einschiebbar, bündig mit Zylinderprofil	PNP	Kabel, 3-adrig	2,5	175 436	SMT-8-PS-K-LED-24-B	
			Stecker M8x1, 3-polig	0,3	175 484	SMT-8-PS-S-LED-24-B	
Öffner							
	von oben in Nut einsetzbar, bündig mit Zylinderprofil	PNP	Kabel, 3-adrig	7,5	543 873	SMT-8M-PO-24V-K7,5-OE	

Bestellangaben – Näherungsschalter für T-Nut, magnetisch Reed						Datenblätter → Internet: sme	
	Befestigungsart	Schalt- ausgang	Elektrischer Anschluss	Kabellänge [m]	Teile-Nr.	Typ	
Schließer							
	von oben in Nut einsetzbar, bündig mit Zylinderprofil	kontakt- behafet	Kabel, 3-adrig	2,5	543 862	SME-8M-DS-24V-K-2,5-OE	
				5,0	543 863	SME-8M-DS-24V-K-5,0-OE	
			Stecker M8x1, 3-polig	2,5	543 872	SME-8M-ZS-24V-K-2,5-OE	
				0,3	543 861	SME-8M-DS-24V-K-0,3-M8D	
	längs in Nut einschiebbar, bündig mit Zylinderprofil	kontakt- behafet	Kabel, 3-adrig	2,5	150 855	SME-8-K-LED-24	
			Stecker M8x1, 3-polig	0,3	150 857	SME-8-S-LED-24	
Öffner							
	längs in Nut einschiebbar, bündig mit Zylinderprofil	kontakt- behafet	Kabel, 3-adrig	7,5	160 251	SME-8-O-K-LED-24	

Bestellangaben – Verbindungsleitungen					Datenblätter → Internet: nebu	
	Elektrischer Anschluss links	Elektrischer Anschluss rechts	Kabellänge [m]	Teile-Nr.	Typ	
	Dose gerade, M8x1, 3-polig	Kabel, offenes Ende, 3-adrig	2,5	541 333	NEBU-M8G3-K-2.5-LE3	
			5	541 334	NEBU-M8G3-K-5-LE3	
	Dose gerade, M12x1, 5-polig	Kabel, offenes Ende, 3-adrig	2,5	541 363	NEBU-M12G5-K-2.5-LE3	
	Dose gewinkelt, M8x1, 3-polig	Kabel, offenes Ende, 3-adrig	2,5	541 338	NEBU-M8W3-K-2.5-LE3	
			5	541 341	NEBU-M8W3-K-5-LE3	
	Dose gewinkelt, M12x1, 5-polig	Kabel, offenes Ende, 3-adrig	2,5	541 367	NEBU-M12W5-K-2.5-LE3	
			5	541 370	NEBU-M12W5-K-5-LE3	

Bestellangaben – Nutabdeckung für T-Nut					
	Montage	Länge	Teile-Nr.	Typ	
	einsetzbar	2x 0,5 m	151 680	ABP-5-S	