

# Fluidic Muscle DMSP/MAS



# Fluidic Muscle DMSP/MAS

Merkmale

FESTO

## Auf einen Blick

Hohe Anfangskraft und Beschleunigung	Stick-slip frei	Einfaches Positionieren	Hermetisch dichte Bauweise
<ul style="list-style-type: none"> <li>• Bis zu 10fach höhere Anfangskraft gegenüber einem Zylinder gleichen Durchmessers</li> <li>• Hohe Dynamik selbst bei hohen Lasten</li> </ul>	<ul style="list-style-type: none"> <li>• Keine gegeneinander beweglichen mechanischen Teile</li> <li>• Absolut ruckfrei bei extrem langsamen Bewegungen</li> </ul>	<ul style="list-style-type: none"> <li>• Wird mit einfachster Technik über den Druck und ohne Wegstreckenaufnehmer gesteuert</li> </ul>	<ul style="list-style-type: none"> <li>• Trennung zwischen Betriebsmedium und Atmosphäre</li> <li>• Ideal für staubige und schmutzige Umgebung</li> <li>• Robuster Aufbau</li> <li>• Keine Leckage</li> </ul>

## Funktionsweise

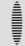
Der Pneumatische Muskel ist ein Zugaktuator, der dem biologischen Muskel nachempfunden ist. Er besteht aus einem Kontraktionsschlauch und den passenden Anbindungsstücken. Der Kontraktionsschlauch ist aufgebaut aus einem druckdichten Gummischlauch und einer Umspinnung mit hochfesten Fasern. Die Fasern

bilden ein Rautenmuster in Form einer dreidimensionalen Gitterstruktur. Durch Anlegen eines Innendrucks dehnt sich der Schlauch in Umfangsrichtung aus, daraus entsteht eine Zugkraft und eine Kontraktionsbewegung in Längsrichtung des Muskels. Die nutzbare Zugkraft hat ihr Maximum zu Beginn der Kontraktion

und fällt nahezu linear mit dem Hub ab. Ein wirtschaftlicher Arbeitsbereich liegt bei Kontraktionen von bis zu 15% der Nennlänge.

Die Anwendungsfälle sind:

- einfachwirkender Aktuator
- pneumatische Feder

 Hinweis

Der Pneumatische Muskel ist ein reiner Zugaktuator. Die Ausdehnung in Umfangsrichtung ist für Spannaufgaben nicht nutzbar, da hier die Membran durch äußere Reibung geschädigt wird.

## Fluidic Muscle DMSP, mit gepresster Anbindung

→ 8



Der Fluidic Muscle DMSP mit gepresster Anbindung ist das Ergebnis einer konsequenten Analyse des Anforderungsprofils, das beim Fluidic Muscle MAS vorlag. Die daraus entstandene Neuentwicklung ist deshalb wesentlich leichter, kompakter und langlebiger.

- Dichtere Bauweise mit mehr Muskeln, die durch einen um 25% kompakteren Querschnitt erreicht wird.
- Bis zu 30% weniger Gewicht, was sich in einem herausragenden Kraft-/Gewichtsverhältnis ausdrückt.
- Auswahl zwischen drei integrierten Adaptervarianten.

## Fluidic Muscle MAS, mit geschraubter Anbindung

→ 18



Der Fluidic Muscle MAS zeichnet sich durch eine hohe Lebensdauer aus, die mit optimierten Werkstoffen ermöglicht wird. Der Fluidic Muscle MAS ist optional mit Adapter und Kraftsicherung erhältlich.

- Durch die Kraftsicherung ist eine Begrenzung der Hubkraft möglich, was z. B. zum Schutz vor Einklemmen dienen kann.
- Einsatz von kundenspezifischen Adaptionsmöglichkeiten.

## Auslegung des Muskels

Berechnungssoftware	Graphische Auslegung
Die Auslegung des Muskels sollte mit der Berechnungssoftware MuscleSIM durchgeführt werden.	Neben der Auslegung über die Software ist es auch möglich, die Länge des Muskels mit Hilfe der Kraft-Weg-Diagramme zu bestimmen. Die graphische Auslegung des Muskels wird anhand von zwei Beispielen erläutert → 32.

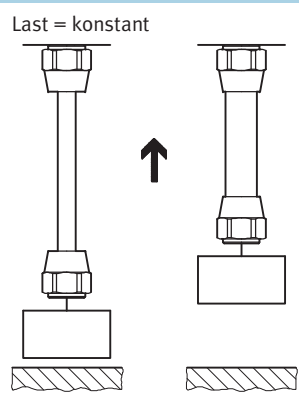
## Kraftverlauf und Lastfälle

Im drucklosen unbelasteten Zustand wird die Nennlänge des Pneumatischen Muskels definiert.	Sie entspricht der zwischen den Anbindungen liegenden, sichtbaren Membranlänge. Der Muskel expandiert, wenn er durch eine äußere Kraft vorgereckt wird. Bei Druckbeaufschlagung erfolgt dagegen eine Kontraktion des Muskels, d.h. seine Länge verkürzt sich.
--	---

## Einfachwirkender Aktuator Auslegungsbeispiele → 32

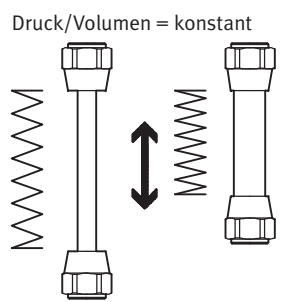
Im einfachsten Fall arbeitet der Pneumatische Muskel als einfachwirkender Aktuator gegen eine konstante Last. Falls diese Last dauerhaft mit dem Muskel verbunden ist, wird er im expandierten, drucklosen Zustand aus seiner Ruhelage heraus vorgereckt. Dieser Betriebszustand ist hinsichtlich der technischen Eigenschaften des Muskels ideal: Bei Druckbeaufschlagung erreicht ein auf diese Art vorgereckter Muskel

maximale Kräfte bei optimaler Dynamik und geringstem Luftverbrauch. Auch der nutzbare Hub ist in diesem Fall maximal. Falls der Muskel in seinem expandierten Zustand kräftefrei sein soll, zum Beispiel um eine Last anzukoppeln, muss zum Anheben zunächst eine Haltekraft aufgebaut werden, so dass für die Bewegung der Last ein geringerer Anteil verbleibt.



Der Muskel verhält sich bei Änderung einer äußeren Kraft wie eine Feder: Er folgt der Krafteinwirkung. Beim Muskel kann sowohl die Vorspannkraft dieser „pneumatischen Feder“ als auch ihre Federsteifigkeit beeinflusst werden. Der Muskel kann in seiner

Feder-Funktion mit konstantem Druck oder mit konstantem Volumen betrieben werden. Es ergeben sich unterschiedliche Federkennlinien; man kann so die Federwirkung optimal auf die Aufgabenstellung anpassen.

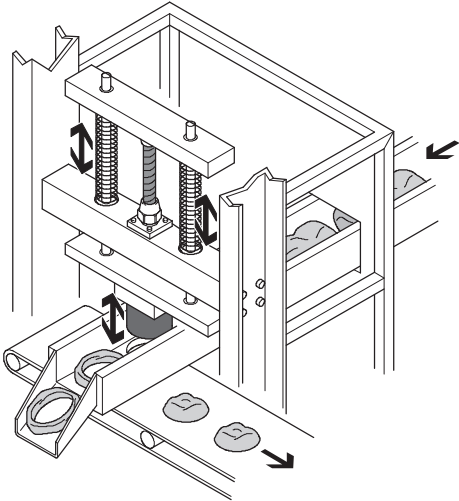


Hinweis

Wird der Muskel mit Druck beaufschlagt und das Volumen abgesperrt, kann sich der Druck im Muskel bei Veränderung der äußeren Kraft stark erhöhen. Die Lebensdauer des Pneumatischen Muskels ist von der Kontraktion, dem Betriebsdruck und der Temperatur abhängig → 34. Eine Temperaturerhöhung kann sich durch hohe Arbeitsfrequenzen oder große Lasten ergeben.

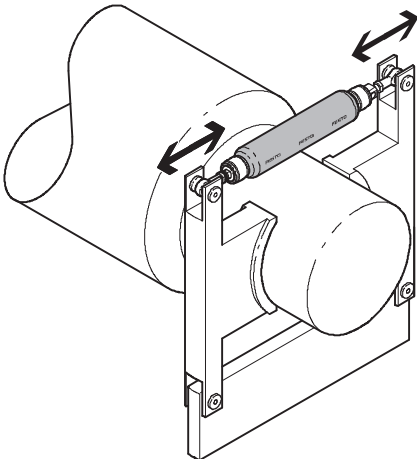
## Kraft und Dynamik

### Antrieb einer Tabstanz



Mit dem Muskel sind sehr hohe Taktraten möglich. Einerseits aufgrund seines leichten Gewichts. Andererseits, weil er ohne bewegte Teile wie z. B. einem Kolben auskommt. Der einfache Aufbau – ein Muskel über zwei Federn vorgespannt – ersetzt ein kompliziertes Kniehebel-Spannsystem mit Zylindern. So ist eine Frequenzsteigerung von 3 auf 5 Hz möglich. Über 10 Millionen Lastwechsel können so erzielt werden.

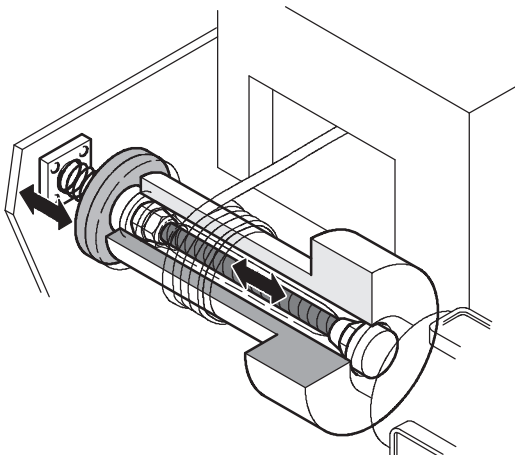
## Notstoppeinrichtung für Walzen



In Einsatzbereichen, die schnelle Reaktionen erfordern, setzt der Pneumatische Muskel neue Maßstäbe. Bei der Notstoppeinrichtung für Walzen wird neben der Schnelligkeit auch Kraft gefordert. Somit können längere Maschinenausfallzeiten bei Störfällen verhindert werden.

## Stick-slip-freie Bewegungen

### Bremsantrieb für Umspuleinrichtung



Mit dem reibungsfreien Muskel ist ein gleichmäßiges und sanftes Bremsen der Abwickeltrommel möglich. So kann bei konstanter Geschwindigkeit das Aufwickeln höchst präzise verlaufen. Die Ansteuerung erfolgt über ein Proportionalventil, dessen Signale über Kraftsensoren geregelt werden.

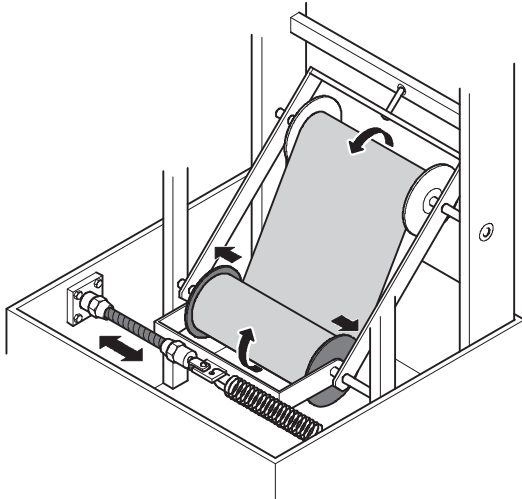
# Fluidic Muscle DMSP/MAS

Anwendungsbeispiele

FESTO

## Stick-slip-freie Bewegungen

Bandkantensteuerung bei Wickelprozessen



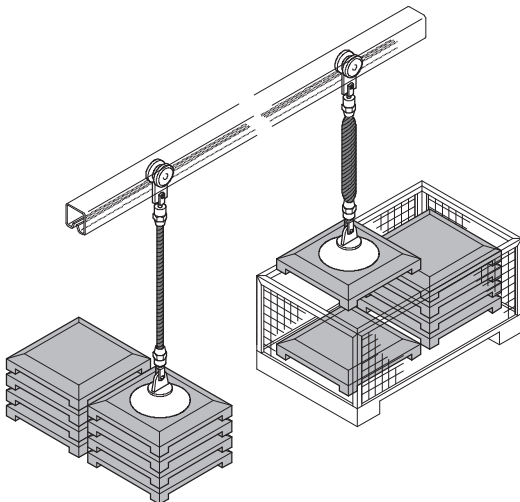
Das Ziel: ein gleichmäßiges Aufwickeln von Papier, Folie oder Textilien.

Die Anforderung: ein reibungsfreier Antrieb mit schnellem und unmittelbarem Ansprechverhalten.

Die Lösung: der Muskel. Die an einem beweglichen Rahmen angebrachte Trommel wird über einen Pneumatischen Muskel ausgelenkt, sobald der Sensor einen Fluchtungsfehler erfasst. Die Wickelkante ist somit 100%ig exakt.

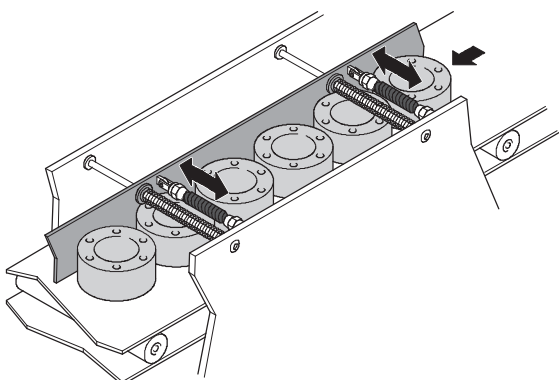
## Einfache Positioniersysteme

Einfaches Hebezeug zur Manipulation von Betonfliesen und PKW-Felgen



Realisieren von groben Zwischenpositionen? Per Druckregelung ganz einfach: Durch Be- oder Entlüften des Muskels via Handhebelventil können die Werkstücke ganz nach Wunsch angehoben oder gesenkt werden. Muskellängen bis 9 m machen vielfältige Einsatzvarianten möglich.

## Einstellung der Breite bei Förderbändern



Bei geringen Losgrößen müssen nach kurzer Zeit oft ganze Anlagenbereiche auf unterschiedliche Teileabmessungen eingestellt werden. Dort, wo eine grobe Einstellung genügt, lässt sich diese Aufgabe mit dem Pneumatischen Muskel auf einfache Weise lösen.

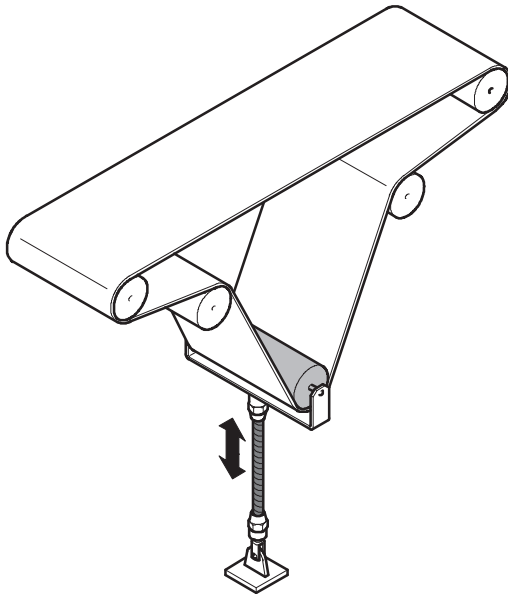
# Fluidic Muscle DMSP/MAS

Anwendungsbeispiele

FESTO

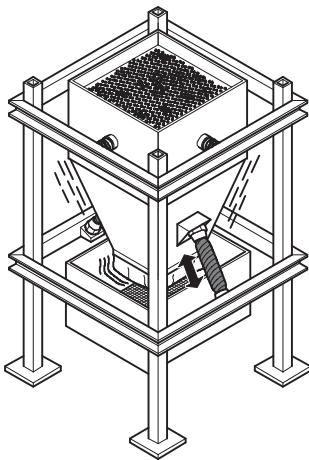
## Schwierige Umgebungsbedingungen

Gurtspanner für Fördergurte



In staubiger oder verschmutzter Umgebung ist ein hermetisch dichter Pneumatischer Muskel gegenüber herkömmlichen Antrieben deutlich im Vorteil. Keine Dichtung, die verschleifen kann. Nur ein robuster Konstruktions-schlauch, der z. B. auch den harten Einsatz in der Zement-Industrie mit Leichtigkeit bewältigt.

## Antrieb als Schwingungserreger

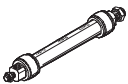
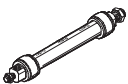
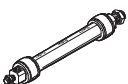
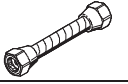
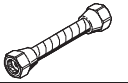
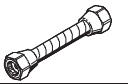



In Vorratsspeichern oder Silos treten beim Zuführen immer wieder Probleme mit verklemmten Förderteilen auf. Mit Hilfe des Muskels kann ein pneumatischer Klopfer stufenlos zwischen 10 und 90 Hz geregelt werden. So ist ein kontinuierlicher Förderprozess garantiert.

# Fluidic Muscle DMSP/MAS


Lieferübersicht

FESTO

Funktion	Ausführung	Typ	Innen-Ø [mm]	Nennlänge [mm]	Hubkraft [N]	Max. zulässige Vorreckung	Max. zulässige Kontraktion	Betriebs- druck [bar]	→ Seite/ Internet
einfach- wirkend ziehend	<b>Fluidic Muscle mit gepresster Anbindung</b>								
		DMSP	10	40 ... 9 000	0 ... 630	3% der Nennlänge	25% der Nennlänge	0 ... 8	8
		DMSP	20	60 ... 9 000	0 ... 1 500	4% der Nennlänge	25% der Nennlänge	0 ... 6	8
		DMSP	40	120 ... 9 000	0 ... 6 000	5% der Nennlänge	25% der Nennlänge	0 ... 6	8
	<b>Fluidic Muscle mit geschraubter Anbindung</b>								
		MAS	10	40 ... 9 000	0 ... 630	3% der Nennlänge	25% der Nennlänge	0 ... 8	18
		MAS	20	60 ... 9 000	0 ... 1 500	4% der Nennlänge	25% der Nennlänge	0 ... 6	18
		MAS	40	120 ... 9 000	0 ... 6 000	5% der Nennlänge	25% der Nennlänge	0 ... 6	18

 Hinweis

Beim Austausch eines rechts in der Tabelle aufgeführten Fluidic Muscle MAS und dem Zubehör MXAC (Produkte der ersten Generation mit Auslauf 06/2005), mit einem in dieser Dokumentation beschriebenen Fluidic Muscle MAS und seinem Befestigungszubehör MXAD (Teilenummern → 28), ist in jedem Fall Rücksprache mit ihrem Ansprechpartner bei Festo zu halten. Durch veränderte Einbaumaße kann eine Austauschbarkeit nicht in jedem Fall gewährleistet werden.

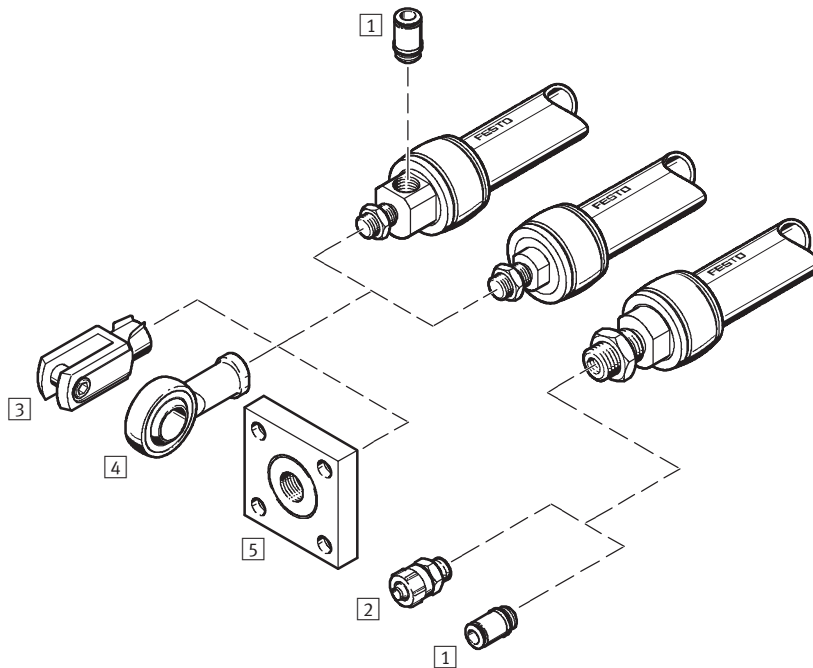
 Auslauftypen

Fluidic Muscle MAS		Befestigungszubehör MXAC	
Teile-Nr.	Typ	Teile-Nr.	Typ
187 594	MAS-10-N-...-AA-MCFK	187 591	MXAC-B10
187 595	MAS-10-N-...-AA-MOFK	187 592	MXAC-A10
187 617	MAS-20-N-...-AA-MCHK	187 593	MXAC-R10
187 618	MAS-20-N-...-AA-MCGK	187 614	MXAC-B16
187 619	MAS-20-N-...-AA-MOHK	187 615	MXAC-A16
187 605	MAS-40-N-...-AA-MCKK	187 616	MXAC-R16
187 606	MAS-40-N-...-AA-MCIK	187 602	MXAC-B20
187 607	MAS-40-N-...-AA-MOKK	187 603	MXAC-A20
		187 604	MXAC-R20

# Fluidic Muscle DMSP, mit gepresster Anbindung

Peripherieübersicht

FESTO

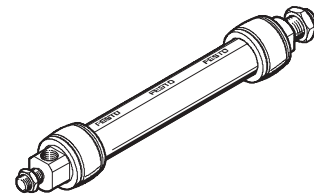
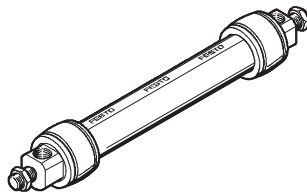
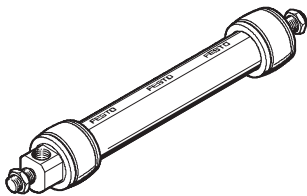


## Varianten

pneumatischer Anschluss radial, einseitig  
RM-CM

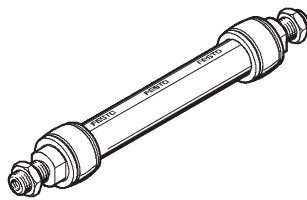
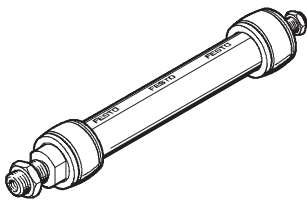
pneumatischer Anschluss radial, beidseitig  
RM-RM

pneumatischer Anschluss radial und axial  
RM-AM



pneumatischer Anschluss axial, einseitig  
AM-CM

pneumatischer Anschluss axial, beidseitig  
AM-AM



## Befestigungselemente und Zubehör

	Kurzbeschreibung	→ Seite/Internet
1 Steckverschraubungen QS	zum Anschluss von außertolerierten Druckluftschläuchen	quick star
2 Schnellverschraubungen CK	zum Anschluss von innentolerierten Druckluftschläuchen	ck
3 Gabelkopf SG	lässt eine Schwenkbewegung des Fluidic Muscle in einer Ebene zu	17
4 Gelenkkopf SGS	mit sphärischer Lagerung	17
5 Kupplungsstücke KSG/KSZ	für den Ausgleich von Radialabweichungen	17



# Fluidic Muscle DMSP, mit gepresster Anbindung

Typenschlüssel

DMSP - 10 - 500N - RM - CM

**Antriebsfunktion**

einfachwirkend ziehend	
DMSP	Fluidic Muscle

**Innen-Ø [mm]**

**Nennlänge [mm]**

...N	40 ... 9 000
------	--------------

**Erste Anbindung**

RM	pneumatischer Anschluss radial
AM	pneumatischer Anschluss axial

**Zweite Anbindung**

RM	pneumatischer Anschluss radial
AM	pneumatischer Anschluss axial
CM	kein pneumatischer Anschluss

# Fluidic Muscle DMSP, mit gepresster Anbindung

FESTO

Datenblatt

-  - Baugröße  
10 ... 40 mm
-  - Nennlänge  
40 ... 9 000 mm
-  - Hubkraft  
0 ... 6 000 N



Allgemeine Technische Daten			
Baugröße	10	20	40
Pneumatischer Anschluss	G $\frac{1}{8}$	G $\frac{1}{4}$	G $\frac{3}{8}$
Konstruktiver Aufbau	Kontraktionsmembran		
Funktionsweise	einfachwirkend ziehend		
Innen- $\varnothing$ [mm]	10	20	40
Nennlänge [mm]	40 ... 9 000	60 ... 9 000	120 ... 9 000
Max. Zusatzlast, frei hängend [kg]	30	80	250
Max. zulässige Vorreckung <sup>1)</sup>	3% der Nennlänge	4% der Nennlänge	5% der Nennlänge
Max. zulässige Kontraktion	25% der Nennlänge		
Max. Hysterese	$\leq$ 3% der Nennlänge	$\leq$ 2,5% der Nennlänge	
Max. Relaxation	$\leq$ 3% der Nennlänge		
Wiederholgenauigkeit	$\leq$ 1% der Nennlänge		
Max. zul. Versatz der Anschlüsse	Winkeltoleranz: $\leq$ 1,0°		
	Parallelitätstoleranz: $\pm$ 0,5% (bis 400 mm Nennlänge), $\leq$ 2 mm (ab 400 mm Nennlänge)		
Befestigungsart	mit Zubehör		
Einbaulage	beliebig (treten Querkräfte auf, ist eine externe Führung notwendig)		

1) Die max. Vorreckung wird beim Anhängen der max. zulässigen frei hängenden Nutzlast erreicht.

Betriebs- und Umweltbedingungen			
Baugröße	10	20	40
Betriebsdruck [bar]	0 ... 8	0 ... 6	
Betriebsmedium	gefilterte Druckluft, geölt oder ungeölt (andere Medien auf Anfrage)		
Umgebungstemperatur [°C]	-5 ... +60		
Korrosionsbeständigkeit KBK <sup>2)</sup>	2		

2) Korrosionsbeständigkeitsklasse 2 nach Festo Norm 940 070  
Bauteile mit mäßiger Korrosionsbeanspruchung. Außenliegende sichtbare Teile mit vorrangig dekorativer Anforderung an die Oberfläche, die im direkten Kontakt zur umgebenden industriellen Atmosphäre bzw. Medien, wie Kühl- und Schmierstoffe stehen.

Kräfte [N] bei max. zulässigem Betriebsdruck			
Baugröße	10	20	40
Theoretische Kraft	630	1 500	6 000

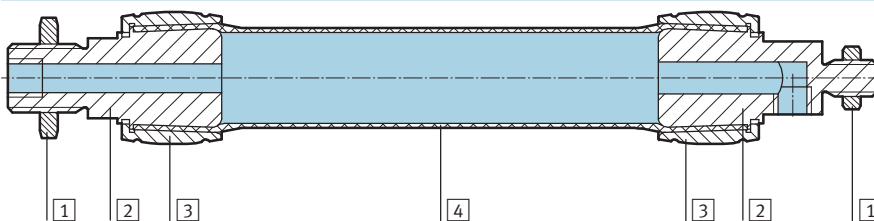
# Fluidic Muscle DMSP, mit gepresster Anbindung

Datenblatt

Gewichte [g]				
Baugröße		10	20	40
Grundgewicht bei 0 m Länge	RM-CM	58	169	675
	RM-RM	66	182	707
	RM-AM	75	202	767
	AM-CM	66	189	735
	AM-AM	83	222	827
Gewichtszuschlag pro 1 m Länge		94	178	340

## Werkstoffe

Funktionsschnitt



Pneumatischer Muskel		
1	Mutter	Stahl, verzinkt
2	Flansch	Alu-Knetlegierung, farblos eloxiert
3	Hülse	Alu-Knetlegierung, farblos eloxiert
4	Membran	Chloropren, Aramid

# Fluidic Muscle DMSP, mit gepresster Anbindung

Datenblatt

FESTO

## Zulässige Kraft $F$ [N] in Abhängigkeit der Kontraktion $h$ [%] der Nennlänge

Kraft-Weg-Diagramme und Auslegungsbereiche

Die Grenze für „frei hängende“ Lasten wird durch die Einschnürung gebildet. Beim Fluidic Muscle DMSP-10-... führt das lose

Anhängen von 30 kg Zusatzlast zu einer Vorreckung von 3% (siehe Diagramm). Beim Einsatz des Pneumatischen Muskels sind die

in den Technischen Daten angegebenen Grenzen einzuhalten. Aus den unten dargestellten Diagrammen ergibt sich durchmesserab-

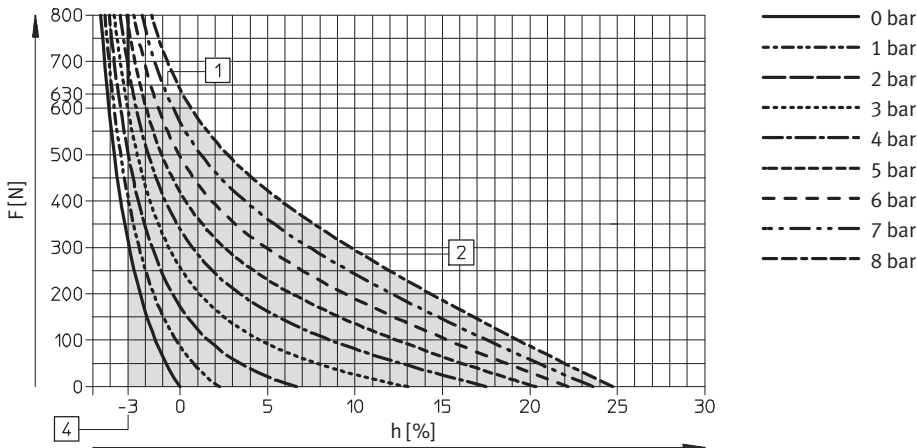
hängig der Einsatzbereich des Pneumatischen Muskels innerhalb folgender Grenzlinien.

### Anwendung der Diagramme

1. Die obere Begrenzung der grauen Fläche beschreibt die minimale theoretische Kraft bei maximalen zulässigem Betriebsdruck.
2. Die rechte Begrenzungskurve der grauen Fläche beschreibt den maximal zulässigen Betriebsdruck.
3. Die rechte senkrechte Begrenzung der grauen Fläche beschreibt die maximal zulässige Kontraktion.
4. Die linke Begrenzung der grauen Fläche beschreibt die Belastungsgrenze des Muskels durch die maximale Vorreckung.

### Arbeitsbereich DMSP-10-100N-...

Auslegungsbeispiele → 32

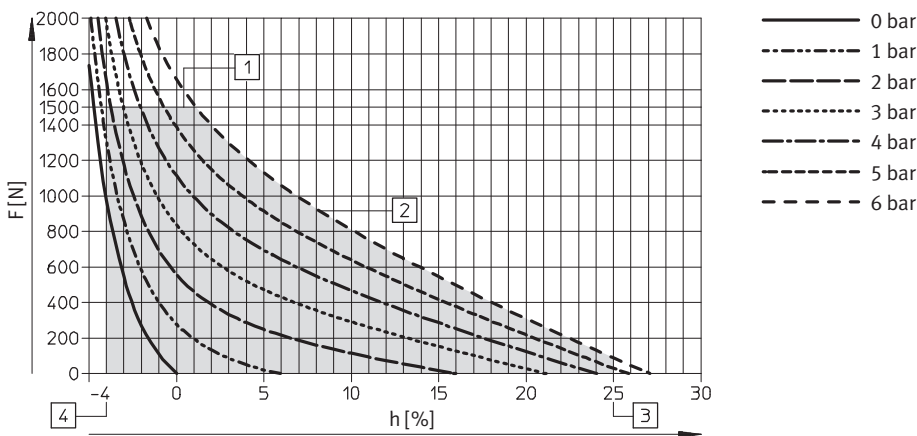


- 1 min. theoretische Kraft bei max. Betriebsdruck  
 2 max. Betriebsdruck  
 4 max. Vorreckung

■ zulässiger Arbeitsbereich

### Arbeitsbereich DMSP-20-200N-...

Auslegungsbeispiele → 32



- 1 min. theoretische Kraft bei max. Betriebsdruck  
 2 max. Betriebsdruck  
 3 max. Verformung  
 4 max. Vorreckung

■ zulässiger Arbeitsbereich

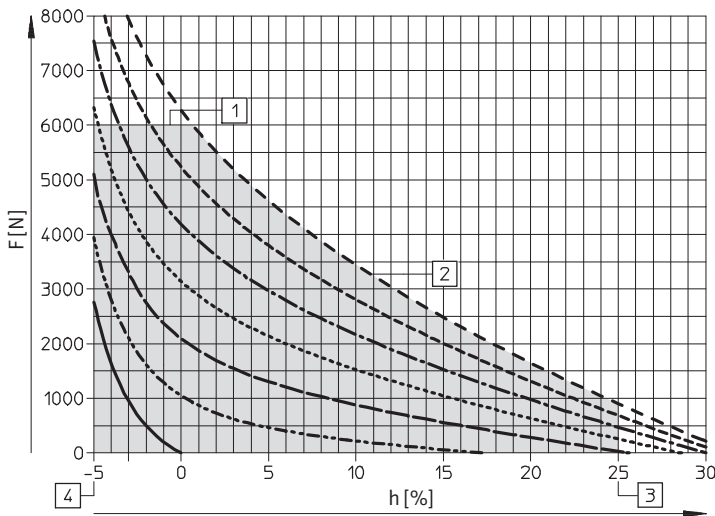
# Fluidic Muscle DMSP, mit gepresster Anbindung

Datenblatt

FESTO

Arbeitsbereich DMSP-40-400N-...

Auslegungsbeispiele → 32



- 0 bar
- - - 1 bar
- · - 2 bar
- · · 3 bar
- - - - 4 bar
- - - - 5 bar
- · · · 6 bar

- 1 min. theoretische Kraft bei max. Betriebsdruck
- 2 max. Betriebsdruck
- 3 max. Verformung
- 4 max. Vorreckung
- zulässiger Arbeitsbereich

## Hinweis

Die Diagramme wurden bei Muskeln mit Normlänge ermittelt (Normlänge =  $10 \times \text{Innen-}\varnothing$ ), deshalb sollte die Auslegung mit der Berechnungssoftware Fluidic Muscle durchgeführt werden. Die Software steht unter

→ [www.festo.com](http://www.festo.com) bereit. Über das Kraft-Wegdiagramm ist eine Grobauslegung möglich. Eigenschaften welche die Abhängigkeit von Kraft und Weg beeinflussen, wie Materialeigenschaften, Ferti-

gungsschwankungen und Nennlänge sind in diesen Diagrammen nicht berücksichtigt. Daher kann es zu einer Erhöhung der theoretischen Kraft von bis zu zehn Prozent kommen. Abweichungen

können durch eine Druckanpassung bis zum maximal zulässigen Betriebsdruck ausgeglichen werden.

# Fluidic Muscle DMSP, mit gepresster Anbindung

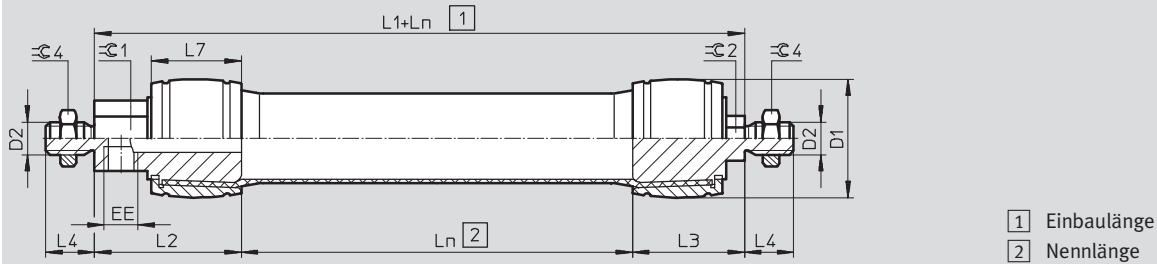
Datenblatt

FESTO

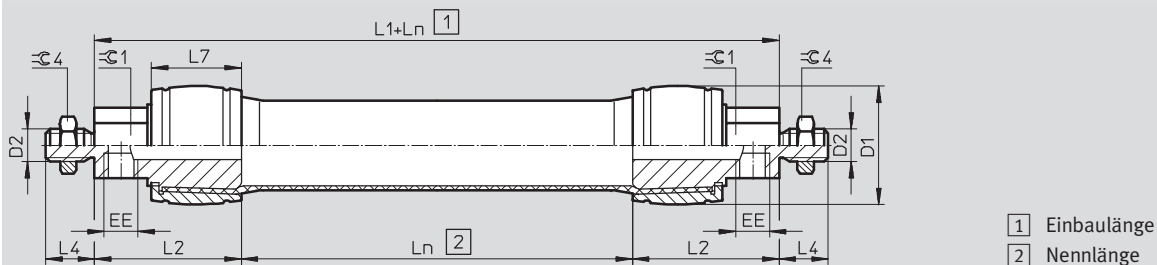
## Abmessungen

Download CAD-Daten → [www.festo.com](http://www.festo.com)

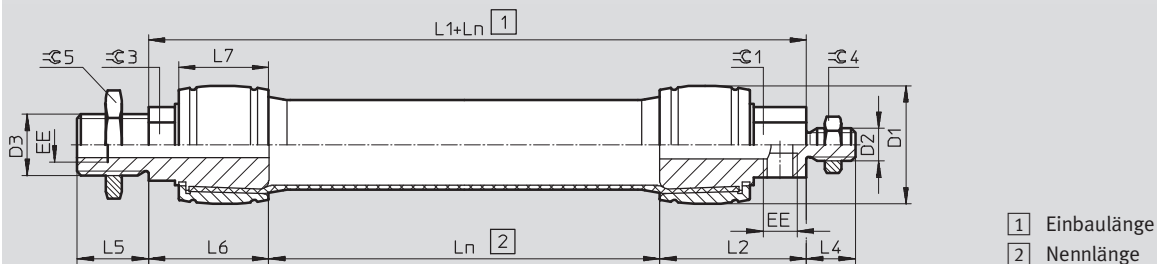
RM-CM – pneumatischer Anschluss radial, einseitig



RM-RM – pneumatischer Anschluss radial, beidseitig



AM-RM – pneumatischer Anschluss axial und radial



Baugröße	D1 max.	D2	D3	EE <sup>2)</sup>	Ln <sup>1)</sup>		L1			L2
					min.	max.	RM-CM	RM-RM	AM-RM	
10	22	M8	M16x1,5	G1/8	40	9 000	62	72	63	36
20	35	M10x1,25	M20x1,5	G1/4	60		95	113	97	56,5
40	57	M16x1,5	M30x1,5	G3/8	120		127	144	131	72

Baugröße	L3	L4	L5	L6	L7	∅C1 <sup>2)</sup>	∅C2 <sup>2)</sup>	∅C3 <sup>2)</sup>	∅C4	∅C5
10	26	15	16	27	19	17	10	17	13	24
20	38,5	20	18	40,5	30	19	12	20	17	30
40	55	24	35	59	44	30	19	30	24	46

1) Toleranz < 100 mm ±1 mm, 100 ... 400 mm ±1%, > 400 mm ±4 mm.

2) Bei der parallelen Ausrichtung der Schlüsselflächen von linker und rechter Anbindungsseite kann es produktionsbedingt zu Abweichungen kommen.

# Fluidic Muscle DMSF, mit gepresster Anbindung

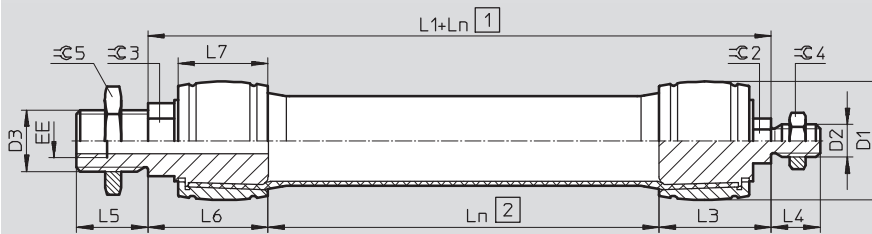
Datenblatt

FESTO

## Abmessungen

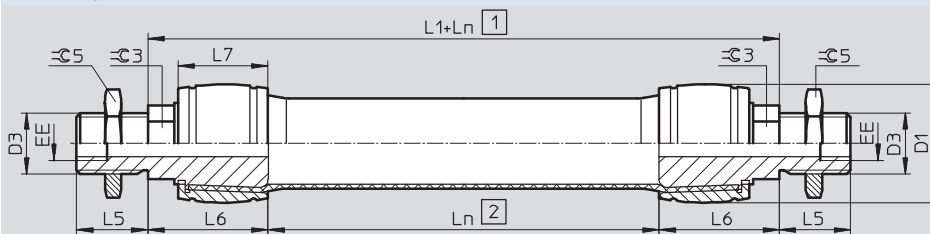
Download CAD-Daten → [www.festo.com](http://www.festo.com)

AM-CM – pneumatischer Anschluss axial, einseitig



- 1 Einbaulänge
- 2 Nennlänge

AM-AM – pneumatischer Anschluss axial, beidseitig



- 1 Einbaulänge
- 2 Nennlänge

Baugröße	D1 max.	D2	D3	EE	Ln <sup>1)</sup>		L1		L3
					min.	max.	AM-CM	AM-AM	
10	22	M8	M16x1,5	G1/8	40	9 000	53	54	26
20	35	M10x1,25	M20x1,5	G1/4	60		79	81	38,5
40	57	M16x1,5	M30x1,5	G3/8	120		114	118	55

Baugröße	L4	L5	L6	L7	≅C1 <sup>2)</sup>	≅C2 <sup>2)</sup>	≅C3 <sup>2)</sup>	≅C4	≅C5
10	15	16	27	19	17	10	17	13	24
20	20	18	40,5	30	19	12	20	17	30
40	24	35	59	44	30	19	30	24	46

1) Toleranz < 100 mm ±1 mm, 100 ... 400 mm ±1%, > 400 mm ±4 mm.

2) Bei der parallelen Ausrichtung der Schlüsselflächen von linker und rechter Anbindungsseite kann es produktionsbedingt zu Abweichungen kommen.

# Fluidic Muscle DMSP, mit gepresster Anbindung

Bestellangaben – Produktbaukasten

FESTO

M Mindestangaben					
Baukasten-Nr.	Funktion	Baugröße	Nennlänge	Erste Anbindung	Zweite Anbindung
541 403	DMSP	10	40 ... 9 000	RM	CM
541 404		20		AM	RM
541 405		40			AM
<b>Bestellbeispiel</b>					
<b>541 404</b>	<b>DMSP</b>	<b>20</b>	<b>5 000 N</b>	<b>AM</b>	<b>RM</b>

Bestelltabelle						
Baugröße	10	20	40	Bedingungen	Code	Eintrag Code
M Baukasten-Nr.	<b>541 403</b>	<b>541 404</b>	<b>541 405</b>			
Funktion	Fluidic Muscle mit gepresster Anbindung				<b>DMSP</b>	DMSP
Baugröße [mm]	10	20	40		-...	
Nennlänge [mm]	40 ... 9 000	60 ... 9 000	120 ... 9 000		-... N	-... N
Erste Anbindung	Radial, Außengewinde Anschlussgewinde / Luftanschluss M8 / G $\frac{1}{8}$   M10x1,25 / G $\frac{1}{4}$   M16x1,5 / G $\frac{3}{8}$				<b>-RM</b>	
	Axial, Außengewinde Anschlussgewinde / Luftanschluss M16x1,5 / G $\frac{1}{8}$   M20x1,5 / G $\frac{1}{4}$   M30x1,5 / G $\frac{3}{8}$				<b>-AM</b>	
Zweite Anbindung	Geschlossen, Außengewinde Anschlussgewinde M8   M10x1,25   M16x1,5				<b>-CM</b>	
	Radial, Außengewinde Anschlussgewinde / Luftanschluss M8 / G $\frac{1}{8}$   M10x1,25 / G $\frac{1}{4}$   M16x1,5 / G $\frac{3}{8}$				<b>-RM</b>	
	Axial, Außengewinde Anschlussgewinde / Luftanschluss M16x1,5 / G $\frac{1}{8}$   M20x1,5 / G $\frac{1}{4}$   M30x1,5 / G $\frac{3}{8}$				<b>-AM</b>	


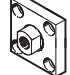
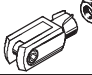
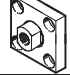
Übertrag Bestellcode

	<b>DMSP</b>	-		-	<b>... N</b>	-		-	
--	-------------	---	--	---	--------------	---	--	---	--



# Fluidic Muscle DMSP, mit gepresster Anbindung

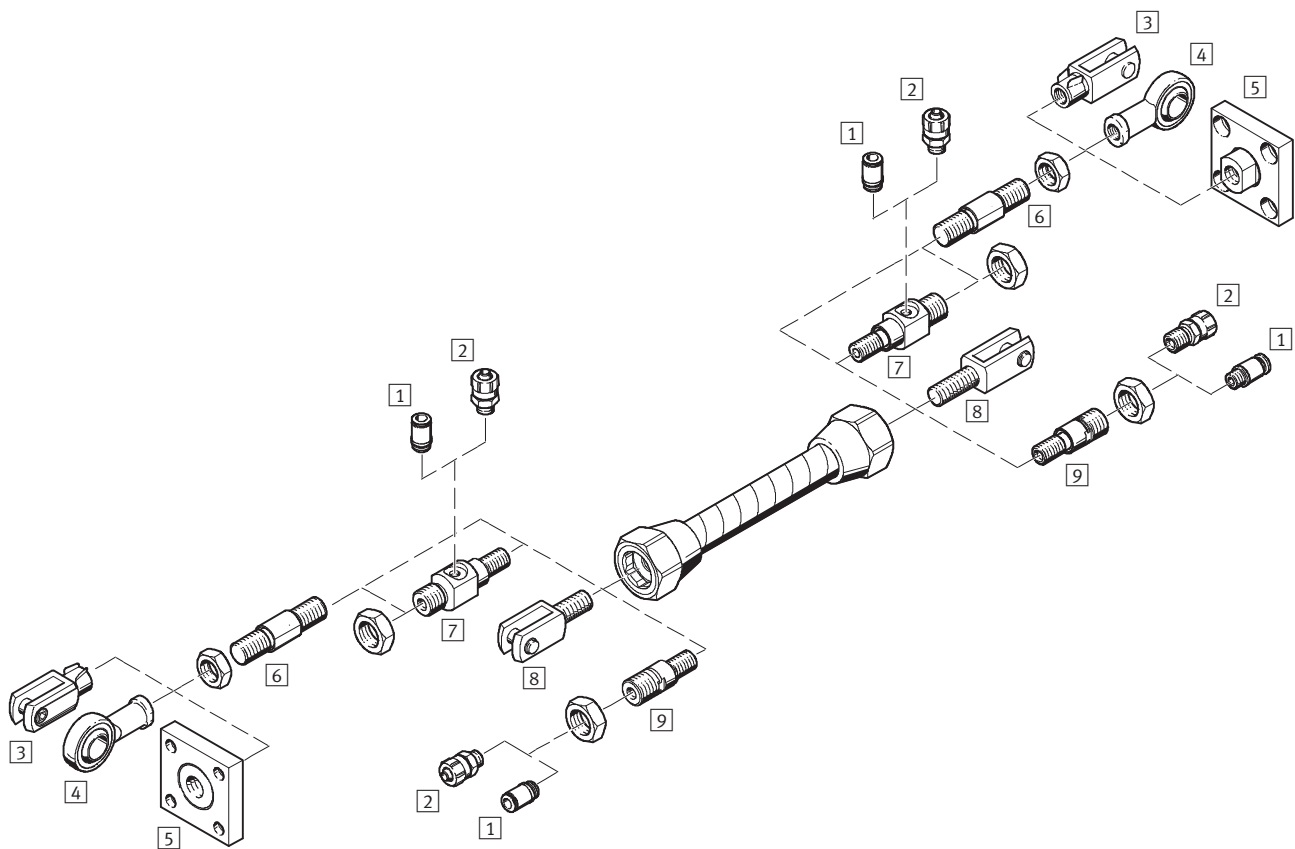
Zubehör

<b>Bestellangaben</b>				Datenblätter → Internet: kolbenstangenaufsatz			
Benennung	für Baugröße	Teile-Nr.	Typ	Benennung	für Baugröße	Teile-Nr.	Typ
<b>Gelenkkopf SGS</b>				<b>Kupplungsstück KSG</b>			
	10	9 255	SGS-M8		10	–	
	20	9 261	SGS-M10x1,25		20	32 963	KSG-M10x1,25
	40	9 263	SGS-M16x1,5		40	32 965	KSG-M16x1,5
<b>Gabelkopf SG</b>				<b>Kupplungsstück KSZ</b>			
	10	3 111	SG-M8		10	36 124	KSZ-M8
	20	6 144	SG-M10x1,25		20	36 125	KSZ-M10x1,25
	40	6 146	SG-M16x1,5		40	36 127	KSZ-M16x1,5

# Fluidic Muscle MAS, mit geschraubter Anbindung

Peripherieübersicht

FESTO



Befestigungselemente und Zubehör		
	Kurzbeschreibung	→ Seite/Internet
1	Steckverschraubungen QS	zum Anschluss von außertolerierten Druckluftschläuchen quick star
2	Schnellverschraubungen CK	zum Anschluss von innentolerierten Druckluftschläuchen ck
3	Gabelkopf SG	lässt eine Schwenkbewegung des Pneumatischen Muskels in einer Ebene zu 31
4	Gelenkkopf SGS	mit sphärischer Lagerung 31
5	Kupplungsstücke KSG/KSZ	für den Ausgleich von Radialabweichungen 31
6	Gewindestange MXAD-T	für den Anschluss des Antriebszubehörs 31
7	Radialadapter MXAD-R	zum Anschluss des Antriebszubehörs und der Druckluftversorgung in radialer Richtung 30
8	Gabelkopf SGA	mit Außengewinde zur Direktmontage am Pneumatischen Muskel 31
9	Axialadapter MXAD-A	zum Anschluss des Antriebszubehörs und der Druckluftversorgung in axialer Richtung 30

# Fluidic Muscle MAS, mit geschraubter Anbindung

Typenschlüssel

MAS - 10 - 500N - AA - MC - K - ER - EG

Antriebsfunktion	
einfachwirkend ziehend	
MAS	Fluidic Muscle

Innen-Ø [mm]	
10	

Nennlänge [mm]	
...N	40 ... 9 000

Werkstoff	
AA	Standardwerkstoff (Chloropren, Aramid)

Anschlussart	
MC	einseitig offen
MO	beidseitig offen

Anbindungsart	
K	mit Kraftbegrenzung
O	ohne Kraftbegrenzung

Zubehör, lose beigelegt	
Adapter	
ER	1 Adapter für radiale Luftzufuhr, einseitig
EA	1 Adapter für axiale Luftzufuhr, einseitig
BR	2 Adapter für radiale Luftzufuhr, beidseitig
BA	2 Adapter für axiale Luftzufuhr, beidseitig
RA	1 Adapter für radiale und 1 Adapter für axiale Luftzufuhr

Befestigung	
EG	1 Gewindestange zur Befestigung, einseitig
BG	2 Gewindestangen zur Befestigung, beidseitig

# Fluidic Muscle MAS, mit geschraubter Anbindung

FESTO

Datenblatt

-  Baugröße  
10 ... 40 mm
-  Nennlänge  
40 ... 9 000 mm
-  Hubkraft  
0 ... 6 000 N



Allgemeine Technische Daten				
Baugröße		10	20	40
Pneumatischer Anschluss		→ Adapter MXAD... ab Seite 30		
Konstruktiver Aufbau		Kontraktionsmembran		
Funktionsweise		einfachwirkend ziehend		
Innen-Ø	[mm]	10	20	40
Nennlänge	[mm]	40 ... 9 000	60 ... 9 000	120 ... 9 000
Max. Zusatzlast, frei hängend	[kg]	30	80	250
Max. zulässige Vorreckung <sup>1)</sup>	ohne Kraftbegrenzung	3% der Nennlänge	4% der Nennlänge	5% der Nennlänge
	mit Kraftbegrenzung	3% der Nennlänge	3% der Nennlänge	3% der Nennlänge
Max. zulässige Kontraktion		25% der Nennlänge		
Max. Hysterese		≤ 3% der Nennlänge	≤ 2,5% der Nennlänge	
Max. Relaxation		≤ 4% der Nennlänge		≤ 3% der Nennlänge
Wiederholgenauigkeit		≤ 1% der Nennlänge		
Befestigungsart		mit Zubehör		
Einbaulage		beliebig (treten Querkräfte auf, ist eine externe Führung notwendig)		

1) Die max. Vorreckung wird beim Anhängen der max. zulässigen frei hängenden Nutzlast erreicht.

Betriebs- und Umweltbedingungen				
Baugröße		10	20	40
Betriebsdruck	[bar]	0 ... 8	0 ... 6	
Betriebsmedium		gefilterte Druckluft, geölt oder ungeölt (andere Medien auf Anfrage)		
Umgebungstemperatur	[°C]	-5 ... +60		
Korrosionsbeständigkeit KBK <sup>2)</sup>		2		

2) Korrosionsbeständigkeitsklasse 2 nach Festo Norm 940 070  
Bauteile mit mäßiger Korrosionsbeanspruchung. Außenliegende sichtbare Teile mit vorrangig dekorativer Anforderung an die Oberfläche, die im direkten Kontakt zur umgebenden industriellen Atmosphäre bzw. Medien, wie Kühl- und Schmierstoffe stehen.

Kräfte [N] bei max. zulässigem Betriebsdruck				
Baugröße		10	20	40
Theoretische Kraft		630	1 500	6 000
Kraftbegrenzung		400	1 200	4 000

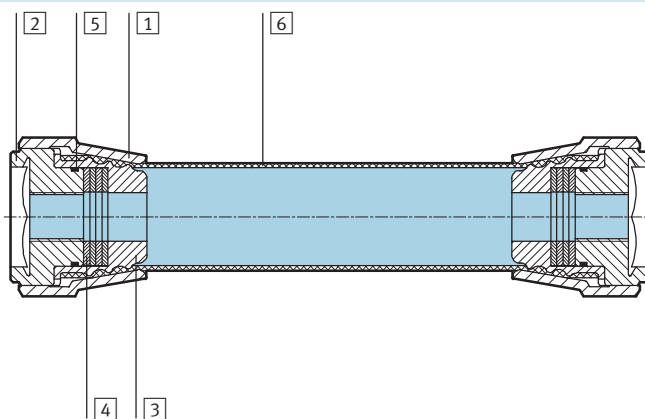
# Fluidic Muscle MAS, mit geschraubter Anbindung

Datenblatt

Gewichte [g]				
Baugröße		10	20	40
Grundgewicht bei 0 m Länge		77	238	673
Gewichtszuschlag pro 1 m Länge		94	178	340
Anbindung ohne Kraftbegrenzung	MO	38	114	331
	MC	39	124	342
Anbindung mit Kraftbegrenzung	MO	49	153	521
	MC	49	153	521

## Werkstoffe

Funktionsschnitt



Pneumatischer Muskel	
1	Überwurfmutter Alu-Knetlegierung, farblos eloxiert
2	Flansch Alu-Knetlegierung, blau eloxiert
3	Innenkegel Alu-Knetlegierung, farblos eloxiert
4	Tellerfedern Stahl
5	Dichtring Nitrilkautschuk
6	Membran Chloropren, Aramid
-	Klebstoff Loctite 243 (Gewindesicherung)
-	Schmiermittel Klüberplex BE 31-102
	Werkstoffhinweis Kupfer-, PTFE- und silikonfrei

# Fluidic Muscle MAS, mit geschraubter Anbindung

Datenblatt

FESTO

## Zulässige Kraft $F$ [N] in Abhängigkeit der Kontraktion $h$ [%] der Nennlänge

Die Grenze für „frei hängende“ Lasten wird durch die Einschnürung gebildet. Beim Fluidic Muscle MAS-10-... führt das lose

Anhängen von 30 kg Zusatzlast zu einer Vorreckung von 3% (siehe Diagramm). Beim Einsatz des Pneumatischen Muskels sind die

in den Technischen Daten angegebenen Grenzen einzuhalten. Aus den unten dargestellten Diagrammen ergibt sich durchmesserab-

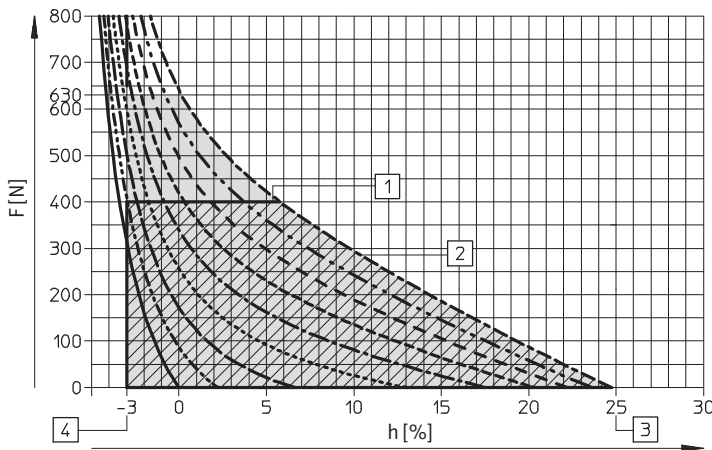
hängig der Einsatzbereich des Pneumatischen Muskels innerhalb folgender Grenzlinien.

## Anwendung der Diagramme

- Die obere Begrenzung des schraffierten Arbeitsbereichs beschreibt die maximale, theoretische Kraft beim Einsetzen der Kraftbegrenzung.
- Die rechte Begrenzungskurve der zulässigen Arbeitsbereiche beschreibt den maximal zulässigen Betriebsdruck.
- Die rechte senkrechte Begrenzung der zulässigen Arbeitsbereiche beschreibt die maximal zulässige Kontraktion.
- Die linke Begrenzung der zulässigen Arbeitsbereiche beschreibt die Belastungsgrenze des Muskels durch die maximale Vorreckung.

## Arbeitsbereich MAS-10-100N-...

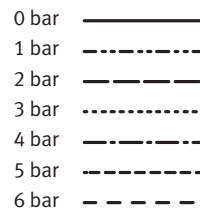
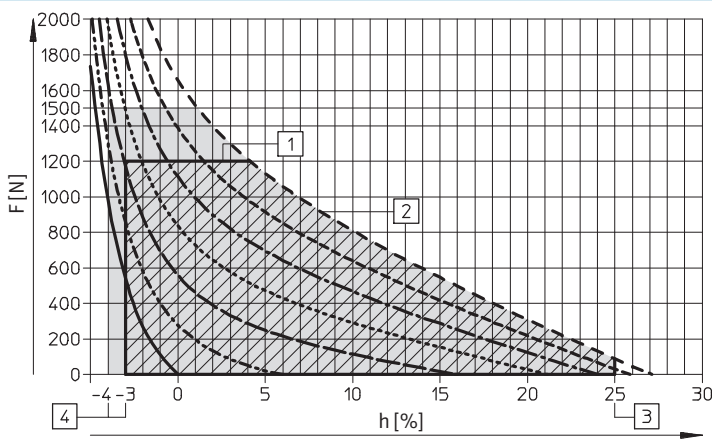
Auslegungsbeispiele → 32



- 1 Kraftbegrenzung bei MAS-10-...-K
  - 2 max. Betriebsdruck
  - 3 max. Verformung
  - 4 max. Vorreckung
- zulässiger Arbeitsbereich bei MAS-10-...  
 ▨ zulässiger Arbeitsbereich bei MAS-10-...-K

## Arbeitsbereich MAS-20-200N-...

Auslegungsbeispiele → 32



- 1 Kraftbegrenzung bei MAS-20-...-K
  - 2 max. Betriebsdruck
  - 3 max. Verformung
  - 4 max. Vorreckung
- zulässiger Arbeitsbereich bei MAS-20-...  
 ▨ zulässiger Arbeitsbereich bei MAS-20-...-K

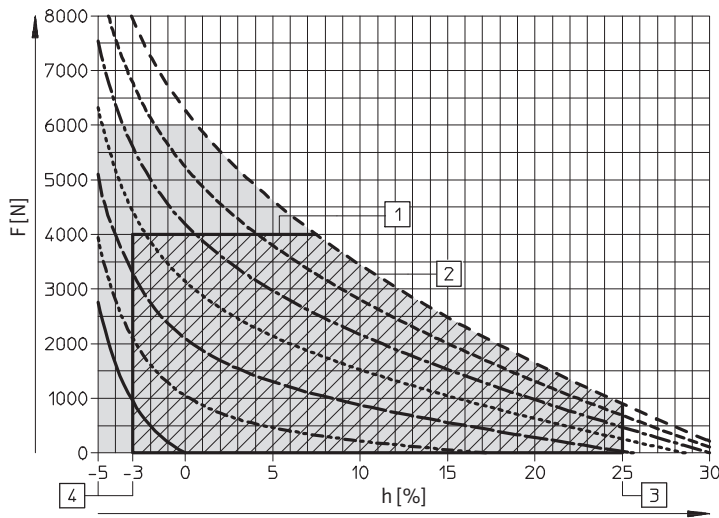
# Fluidic Muscle MAS, mit geschraubter Anbindung

Datenblatt

FESTO

Arbeitsbereich MAS-40-400N-...

Auslegungsbeispiele → 32



0 bar ———  
 1 bar - - - - -  
 2 bar - · - · -  
 3 bar · · · · ·  
 4 bar - - - - -  
 5 bar - · - · -  
 6 bar - · - · -

- 1 Kraftbegrenzung bei MAS-40-...-K
- 2 max. Betriebsdruck
- 3 max. Verformung
- 4 max. Vorreckung

■ zulässiger Arbeitsbereich bei MAS-40-...  
 ▨ zulässiger Arbeitsbereich bei MAS-40-...-K

## Hinweis

Die angegebene Vorreckung gilt für die Ausführung ohne Kraftbegrenzung – die Diagramme wurden bei Muskeln mit Normlänge ermittelt (Normlänge =  $10 \times \text{Innen-}\varnothing$ ), deshalb sollte die Auslegung mit der Berechnungs-

software Fluidic Muscle durchgeführt werden. Die Software steht unter → [www.festo.com](http://www.festo.com) bereit. Über das Kraft-Wegdiagramm ist eine Grobauslegung möglich. Eigenschaften welche die Abhän-

gigkeit von Kraft und Weg beeinflussen, wie Materialeigenschaften, Fertigungsschwankungen und Nennlänge sind in diesen Diagrammen nicht berücksichtigt. Daher kann es zu einer Erhö-

hung der theoretischen Kraft von bis zu zehn Prozent kommen. Abweichungen können durch eine Druckanpassung bis zum maximal zulässigen Betriebsdruck ausgeglichen werden.

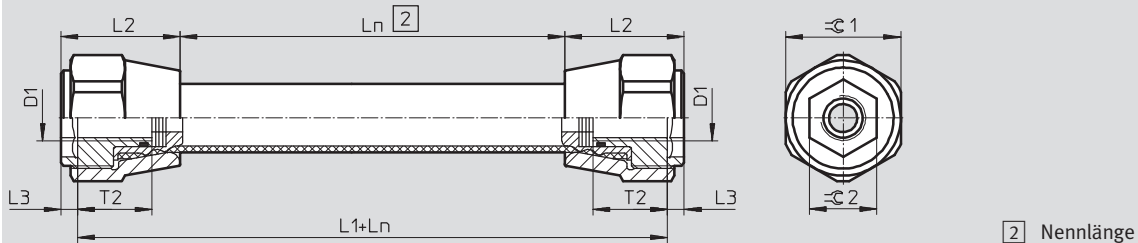
# Fluidic Muscle MAS, mit geschraubter Anbindung

Datenblatt

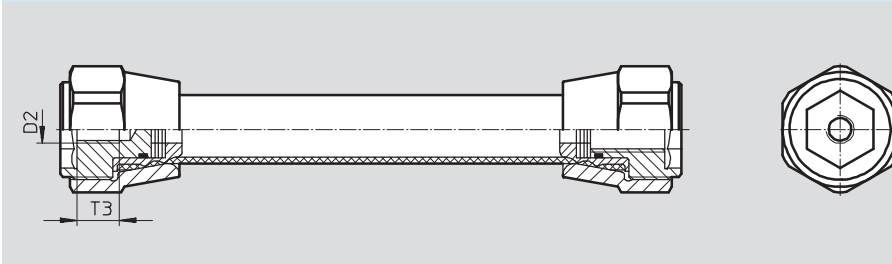
## Abmessungen – ohne Kraftbegrenzung

Download CAD-Daten → [www.festo.com](http://www.festo.com)

MO-O – beidseitig offen



MC-O – einseitig offen



Baugröße	D1	D2	Ln		L1
			min.	max.	
10	M10x1,25	M10x1,25	40	9 000 <sup>1)</sup>	60,2
20	M16x1,5	M10x1,25	60		73
40	M20x1,5	M16x1,5	120		95

Baugröße	L2	L3	T2	T3	∅1	∅2
10	34,1	4	10	10	27	17
20	42,5	6	26,5	15	41	24
40	55,5	8	21,8	20	60	41

1) Toleranz ≤ 100 mm ±1 mm, 100 ... 400 mm ±1%, > 400 mm ±4 mm.



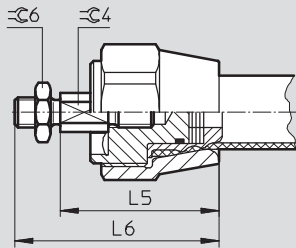
# Fluidic Muscle MAS, mit geschraubter Anbindung

Datenblatt

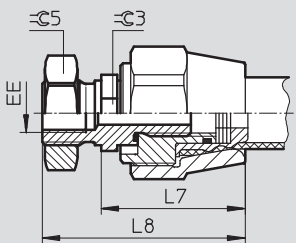
## Abmessungen – ohne Kraftbegrenzung

Download CAD-Daten → [www.festo.com](http://www.festo.com)

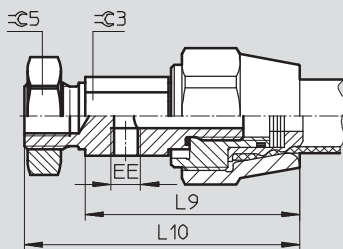
EG – einseitig offen, mit Gewindestange



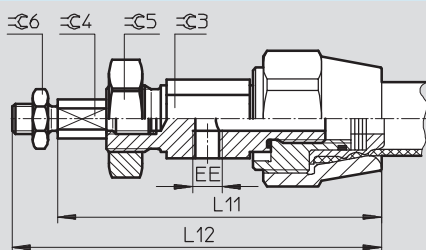
EA/BA – pneumatischer Anschluss axial, einseitig/beidseitig



ER/BR – pneumatischer Anschluss radial, einseitig/beidseitig



ER/BR-EG/BG – pneumatischer Anschluss radial mit Gewindestange, einseitig/beidseitig



Baugröße	EE		L5	L6	L7	L8	L9
	axial	radial					
10	G $\frac{1}{8}$	M5	46,1	61,1	42,6	60	58,2
20	G $\frac{1}{4}$	G $\frac{1}{8}$	52,5	67,5	49	69	71
40	G $\frac{3}{8}$	G $\frac{1}{4}$	67,5	91,5	63	101	93

Baugröße	L10	L11	L12	$\varnothing 3$	$\varnothing 4$	$\varnothing 5$	$\varnothing 6$
10	75,6	96,6	111,6	17	11	24	17
20	91	107	122	24	11	32	17
40	131	151	175	36	17	46	24

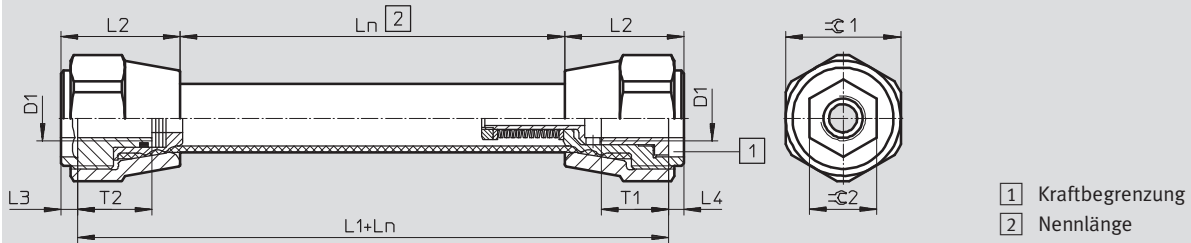
# Fluidic Muscle MAS, mit geschraubter Anbindung

Datenblatt

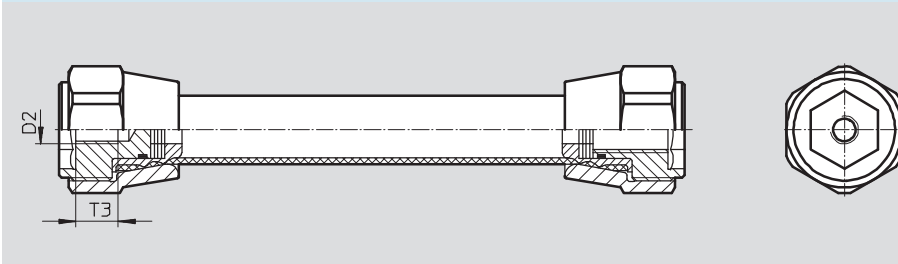
## Abmessungen – mit Kraftbegrenzung

Download CAD-Daten → [www.festo.com](http://www.festo.com)

MO-K – beidseitig offen



MC-K – einseitig offen



Baugröße	D1	D2	Ln		L1	L2
			min.	max.		
10	M10x1,25	M10x1,25	40	9 000 <sup>1)</sup>	61,7	34,1
20	M16x1,5	M10x1,25	60		73,5	42,5
40	M20x1,5	M16x1,5	120		96,5	55,5

Baugröße	L3	L4	T1	T2	T3	$\approx C1$	$\approx C2$
10	4	2,5	15	10	10	27	17
20	6	5,5	24	26,5	15	41	24
40	8	6,5	30	21,8	20	60	41

1) Toleranz ≤ 100 mm ±1 mm, 100 ... 400 mm ±1%, > 400 mm ±4 mm.

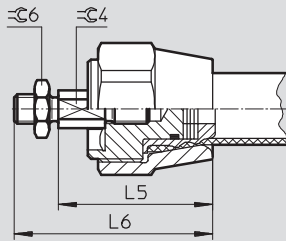
# Fluidic Muscle MAS, mit geschraubter Anbindung

Datenblatt

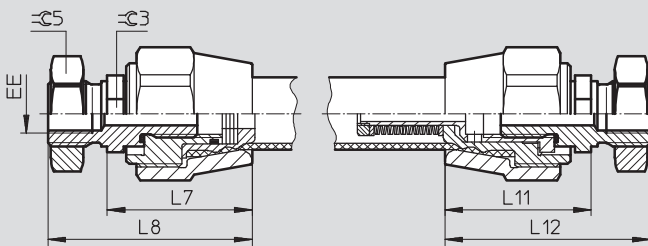
## Abmessungen – mit Kraftbegrenzung

Download CAD-Daten → [www.festo.com](http://www.festo.com)

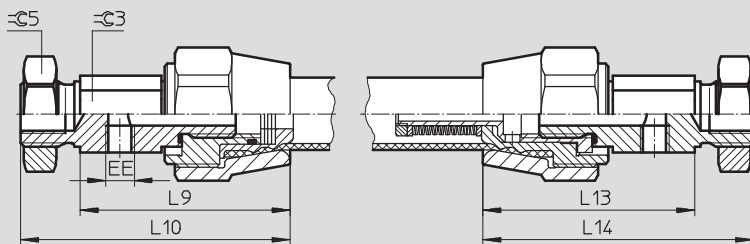
EG – einseitig offen, mit Gewindestange



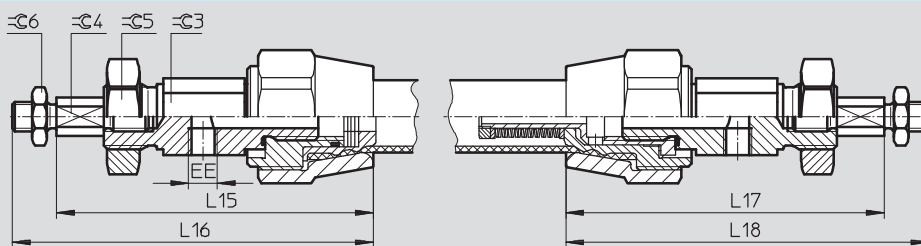
EA/BA – pneumatischer Anschluss axial, einseitig/beidseitig



ER/BR – pneumatischer Anschluss radial, einseitig/beidseitig



EA/BA-EG/BG – pneumatischer Anschluss radial mit Gewindestange, einseitig/beidseitig



Baugröße	EE		L5	L6	L7	L8	L9	L10	L11	L12
	axial	radial								
10	G $\frac{1}{8}$	M5	46,1	61,1	42,6	60	58,2	75,6	44,1	61,5
20	G $\frac{1}{4}$	G $\frac{1}{8}$	52,5	67,5	49	69	71	91	49,5	69,5
40	G $\frac{3}{8}$	G $\frac{1}{4}$	67,5	91,5	63	101	93	131	64,5	102,5

Baugröße	L13	L14	L15	L16	L17	L18	$\varnothing 3$	$\varnothing 4$	$\varnothing 5$	$\varnothing 6$
10	59,7	77,1	96,6	111,6	98,1	113,1	17	11	24	17
20	71,5	91,5	107	122	107,5	122,5	24	11	32	17
40	94,5	132,5	151	175	152,5	176,6	36	17	46	24

# Fluidic Muscle MAS, mit geschraubter Anbindung

Bestellangaben – Produktbaukasten

FESTO

M Mindestangaben							O Optionen	
Baukasten-Nr.	Funktion	Innen-Ø	Nennlänge	Werkstoff	Anschlussart	Anbindungsart	Adapter	Befestigung
534 201	MAS	10	...N	AA	MC	K	ER	EG
534 202		20			MO	O	EA	BG
534 203		40					BR BA RA	
<b>Bestellbeispiel</b>								
534 201	MAS	10	500N	AA	MC	K	ER	EG

Bestelltabelle							
Baugröße	10	20	40	Bedingungen	Code	Eintrag Code	
M Baukasten-Nr.	534 201	534 202	534 203				
Funktion	Fluidic Muscle mit geschraubter Anbindung				MAS		MAS
Innen-Ø [mm]	10	20	40		-...		
Nennlänge [mm]	40 ... 9 000	60 ... 9 000	120 ... 9 000		-...N		
Werkstoff	Standardwerkstoff (Chloropren)				-AA		-AA
Anschlussart	Fluidic Muscle einseitig offen				-MC		
	Fluidic Muscle beidseitig offen				-MO		
Anbindungsart	Anbindung verschraubt mit Kraftbegrenzung				-K		
	Anbindung verschraubt ohne Kraftbegrenzung				-O		
O Adapter, lose beigelegt	1 Adapter für radiale Luftzufuhr, einseitig			1	-ER		
	1 Adapter für axiale Luftzufuhr, einseitig			1	-EA		
	2 Adapter für radiale Luftzufuhr, beidseitig			2	-BR		
	2 Adapter für axiale Luftzufuhr, beidseitig			2	-BA		
	1 Adapter für radiale Luftzufuhr, 1 Adapter für axiale Luftzufuhr			2	-RA		
Befestigung, lose beigelegt	1 Gewindestange zur Befestigung, einseitig			3	-EG		
	2 Gewindestangen zur Befestigung, beidseitig			4	-BG		

1 ER, EA Nicht in Verbindung mit Anschlussart MO.

2 BR, BA, RA Nicht in Verbindung mit Anschlussart MC.

3 EG In Kombination mit Anschlussart MO nur in Verbindung mit Adapter BR, RA zulässig.

4 BG In Kombination mit Anschlussart MC nur in Verbindung mit Adapter ER zulässig.

In Kombination mit Anschlussart MO nur in Verbindung mit Adapter BR zulässig.

## Übertrag Bestellcode

	MAS	-		-		-	AA	-		-		-		-	
--	-----	---	--	---	--	---	----	---	--	---	--	---	--	---	--

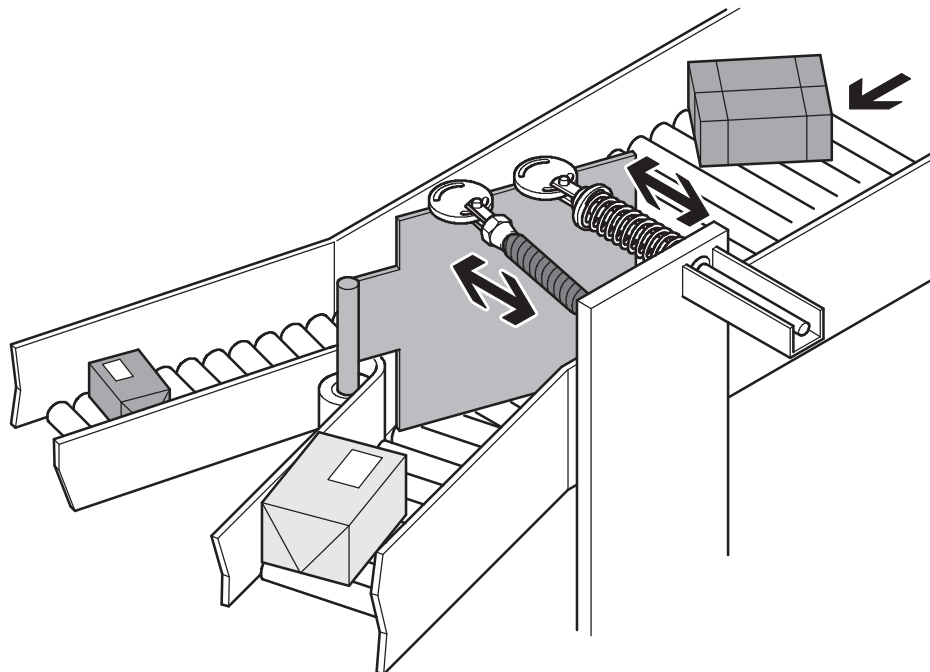
# Fluidic Muscle MAS, mit geschraubter Anbindung

Anwendungsbeispiel

## Kraft und Dynamik

### Antrieb einer Weiche

Der ideale Antrieb für Sortierarbeiten und Stopperfunktionen in Förderprozessen: Der Muskel bietet hohe Geschwindigkeiten sowie ein schnelles Beschleunigungsverhalten. Durch die kurzen Ansprechzeiten lassen sich Taktzeiten deutlich erhöhen.

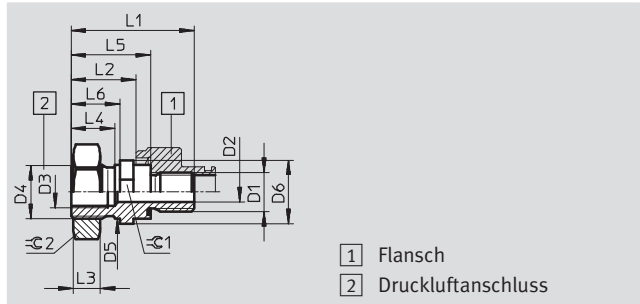


# Fluidic Muscle MAS, mit geschraubter Anbindung

Zubehör

## Axialadapter MXAD-A (Bestellcode EA/BA/RA)

Werkstoff:  
Adapter: Aluminium, eloxiert  
Mutter: Messing  
Dichtung: Nitrilkautschuk

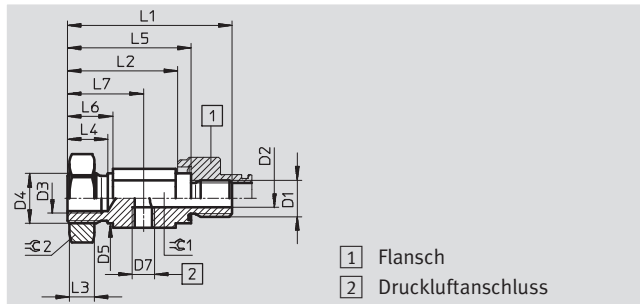


Abmessungen und Bestellangaben									
für Baugröße	D1	D2 Ø	D3	D4	D5 Ø h11	D6 Ø	L1	L2	L3
10	M10x1,25	5	G $\frac{1}{8}$	M16x1,5	16	20	39,9	25,9	8
20	M16x1,5	8	G $\frac{1}{4}$	M22x1,5	22	26	50,5	26,5	11
40	M20x1,5	10	G $\frac{3}{8}$	M30x1,5	30	40	73,5	45,5	8

für Baugröße	L4	L5	L6	≈C1	≈C2	Gewicht [g]	Teile-Nr.	Typ
10	15,4	29,9	17,4	17	24	33	534 400	MXAD-A10
20	18	32,5	20	24	32	69	534 402	MXAD-A16
40	35	53,5	38	36	46	184	534 404	MXAD-A20

## Radialadapter MXAD-R (Bestellcode ER/BR/RA)

Werkstoff:  
Adapter: Aluminium, eloxiert  
Mutter: Messing  
Dichtung: Nitrilkautschuk



Abmessungen und Bestellangaben									
für Baugröße	D1	D2 Ø	D3	D4	D5 Ø h11	D7	L1	L2	L3
10	M10x1,25	5	M10x1,25	M16x1,5	16	M5	55,5	41,5	8
20	M16x1,5	8	M10x1,25	M22x1,5	22	G $\frac{1}{8}$	72,5	48,5	11
40	M20x1,5	10	M16x1,5	M30x1,5	30	G $\frac{1}{4}$	103,5	75,5	8

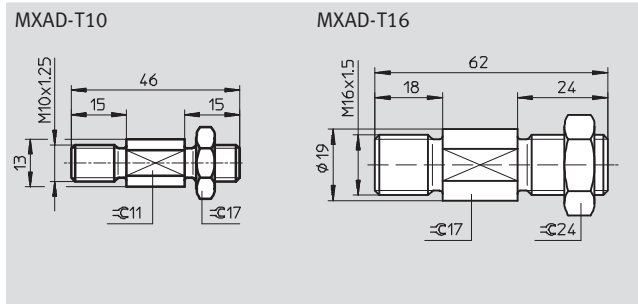
für Baugröße	L4	L5	L6	L7	≈C1	≈C2	Gewicht [g]	Teile-Nr.	Typ
10	15,4	45,5	17,4	26,7	17	24	44	534 401	MXAD-R10
20	18	54,5	20	33,5	24	32	109	534 403	MXAD-R16
40	35	83,5	38	56	36	46	263	534 405	MXAD-R20

# Fluidic Muscle MAS, mit geschraubter Anbindung


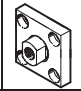
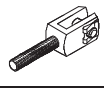
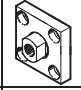
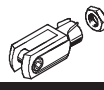
Zubehör

**Gewindestange MXAD-T**  
(Bestellcode EG/BG)


Werkstoff:  
Aluminium



Abmessungen und Bestellangaben			
für Baugröße	passend für Gewindeanschluss	Gewicht [g]	Teile-Nr. Typ
10/20	M10x1,25	40	<b>187 597 MXAD-T10</b>
40	M16x1,5	140	<b>187 609 MXAD-T16</b>

Bestellangaben				Datenblätter → Internet: kolbenstangenaufsatz			
Benennung	für Baugröße	Teile-Nr.	Typ	Benennung	für Baugröße	Teile-Nr.	Typ
<b>Gelenkkopf SGS<sup>1)</sup></b>				<b>Kupplungsstück KSG<sup>1)</sup></b>			
	10	<b>9 261</b>	<b>SGS-M10x1,25</b>		10	<b>32 963</b>	<b>KSG-M10x1,25</b>
	20	<b>9 261</b>	<b>SGS-M10x1,25</b>		20	<b>32 963</b>	<b>KSG-M10x1,25</b>
	40	<b>9 263</b>	<b>SGS-M16x1,5</b>		40	<b>32 965</b>	<b>KSG-M16x1,5</b>
<b>Gabelkopf SGA</b>				<b>Kupplungsstück KSZ<sup>1)</sup></b>			
	10	<b>32 954</b>	<b>SGA-M10x1,25</b>		10	<b>36 125</b>	<b>KSZ-M10x1,25</b>
	20	<b>32 954</b>	<b>SGA-M10x1,25</b>		20	<b>36 125</b>	<b>KSZ-M10x1,25</b>
	40	<b>10 768</b>	<b>SGA-M16x1,5</b>		40	<b>36 127</b>	<b>KSZ-M16x1,5</b>
<b>Gabelkopf SG<sup>1)</sup></b>							
	10	<b>6 144</b>	<b>SG-M10x1,25</b>				
	20	<b>6 144</b>	<b>SG-M10x1,25</b>				
	40	<b>6 146</b>	<b>SG-M16x1,5</b>				

1) Gewindestange MXAD-T... ist erforderlich.

 Hinweis  
Beim Austausch eines bereits eingesetzten Fluidic Muscle MAS und dem entsprechenden Befestigungszubehör → 7

# Fluidic Muscle DMSP/MAS

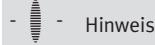
Auslegung

## Beispiel 1

Anheben einer konstanten Last

Mit Hilfe des Muskels soll eine konstante Last von 80 kg kräftefrei, von einer Grundfläche aus, angekoppelt und über einen Weg von 100 mm angehoben werden. Der Betriebsdruck beträgt 6 bar.

Gesucht wird die Baugröße (Durchmesser und Nennlänge) des Pneumatischen Muskels.



Hinweis

Die Auslegung sollte vorzugsweise mit der Berechnungssoftware Fluidic Muscle durchgeführt werden, da die Diagramme nur

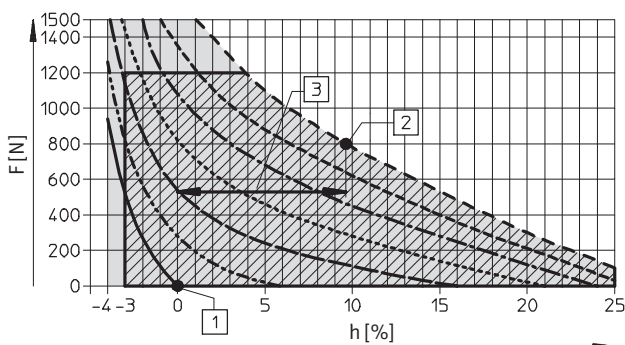
einen Muskel mit Normlänge beschreiben (Normlänge =  $10 \times \text{Innen-}\varnothing$ ). Die Software steht unter [www.festo.com](http://www.festo.com) bereit.

Beim Einsatz des Muskels sind die in den Technischen Daten angegebenen Grenzwerte einzuhalten.

Rahmenbedingungen	Werte
Erforderliche Kraft in der Ruhelage	0 N
Erforderlicher Hub	100 mm
Erforderliche Kraft im kontrahiertem Zustand	ca. 800 N
Betriebsdruck	6 bar

## Lösungsweg

<b>Schritt 1</b> Baugröße des Muskels festlegen	Festlegen des geeigneten Muskel-durchmessers anhand der erforderlichen Kraft. Die erforderliche	Kraft beträgt 800 N. Zur Auswahl stehen MAS-20-... oder MAS-40-... .
<b>Schritt 2</b> Eintragen von Lastpunkt 1	Der Lastpunkt 1 wird in das Kraft-Weg-Diagramm des MAS-20-... eingetragen.	Kraft $F = 0$ N Druck $p = 0$ bar
<b>Schritt 3</b> Eintragen von Lastpunkt 2	Der Lastpunkt 2 wird in das Kraft-Weg-Diagramm eingetragen.	Kraft $F = 800$ N Druck $p = 6$ bar
<b>Schritt 4</b> Ablesen der Längenänderung	Die Längenänderung des Muskels wird zwischen den Lastpunkten an der X-Achse (Kontraktion in %)	abgelesen. Ergebnis: 9,6% Kontraktion.
<b>Schritt 5</b> Errechnung der Nennlänge	Bei einem geforderten Hub von 100 mm ergibt sich die Nennlänge des Muskels dividiert durch die	Kontraktion in %. Ergebnis: $100 \text{ mm} / 9,6\% \sim 1042 \text{ mm}$ .
<b>Schritt 6</b> Ergebnis	Die Nennlänge des zu bestellen-den Muskels beträgt 1042 mm.	Um 80 kg kräftefrei anzukoppeln und um 100 mm anzuheben, wird ein MAS-20-1042N-AA-... be-nötigt.



0 bar	—————
1 bar	- - - - -
2 bar	— · — · —
3 bar	· · · · ·
4 bar	— · — · —
5 bar	- - - - -
6 bar	· · · · ·

- 1 Lastpunkt 1
- 2 Lastpunkt 2
- 3 Längenänderung = 9,6%



# Fluidic Muscle DMSP/MAS

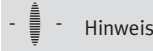
Auslegung

## Beispiel 2

Einsatz als Zugfeder

In diesem Beispiel soll der Muskel als Zugfeder eingesetzt werden.

Gesucht wird die Baugröße (Durchmesser und Nennlänge) des Pneumatischen Muskels.



Die Auslegung sollte vorzugsweise mit der Berechnungssoftware Fluidic Muscle durchgeführt werden, da die Diagramme nur

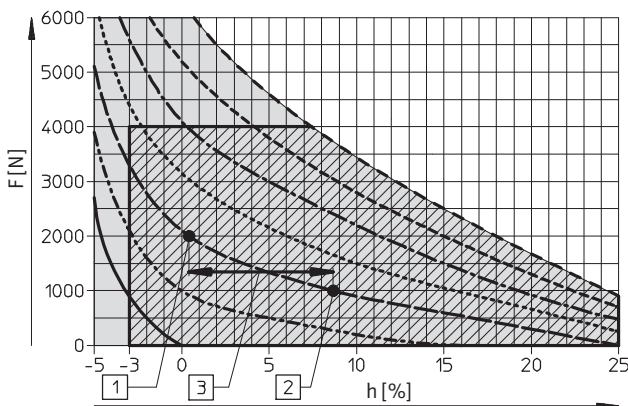
einen Muskel mit Normlänge beschreiben (Normlänge =  $10 \times \text{Innen-}\varnothing$ ). Die Software steht unter [www.festo.com](http://www.festo.com) bereit.

Beim Einsatz des Muskels sind die in den Technischen Daten angegebenen Grenzwerte einzuhalten.

Rahmenbedingungen	Werte
Erforderliche Kraft in expandiertem Zustand	2 000 N
Erforderliche Kraft im kontrahiertem Zustand	1 000 N
Erforderlicher Hub (Federlänge)	50 mm
Betriebsdruck	2 bar

## Lösungsweg

- Schritt 1  
Baugröße des Muskels festlegen** Festlegen des geeigneten Muskel-durchmessers anhand der erforderlichen Kraft. Die erforderliche Kraft beträgt 2 000 N, deshalb wird ein MAS-40-... gewählt.
- Schritt 2  
Eintragen von Lastpunkt 1** Der Lastpunkt 1 wird in das Kraft-Weg-Diagramm des MAS-40-... eingetragen. Kraft  $F = 2\,000\text{ N}$   
Druck  $p = 2\text{ bar}$
- Schritt 3  
Eintragen von Lastpunkt 2** Der Lastpunkt 2 wird in das Kraft-Weg-Diagramm eingetragen. Kraft  $F = 1\,000\text{ N}$   
Druck  $p = 2\text{ bar}$
- Schritt 4  
Ablezen der Längenänderung** Die Längenänderung des Muskels wird zwischen den Lastpunkten an der X-Achse (Kontraktion in %) abgelesen.  
Ergebnis: 8,7% Kontraktion.
- Schritt 5  
Errechnung der Nennlänge** Bei einem geforderten Hub von 50 mm ergibt sich die Nennlänge des Muskels dividiert durch die Kontraktion in %.  
Ergebnis:  $50\text{ mm} / 8,7\% \sim 544\text{ mm}$ .
- Schritt 6  
Ergebnis** Die Nennlänge des zu bestellenden Muskels beträgt 544 mm. Für den Einsatz als Zugfeder mit einer Kraft von 2 000 N und einem Federweg von 50 mm wird ein MAS-40-544N-AA-... benötigt.



- 0 bar —————
- 1 bar - - - - -
- 2 bar — · — · —
- 3 bar - · - · - · -
- 4 bar — · — · — · —
- 5 bar - - - - -
- 6 bar - - - - -

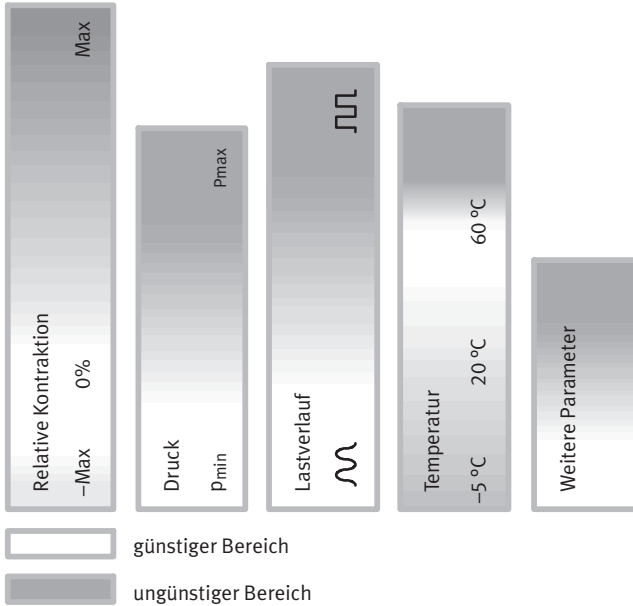
- 1 Lastpunkt 1
- 2 Lastpunkt 2
- 3 Längenänderung = 8,7%

# Fluidic Muscle DMSP/MAS

Auslegung

## Lebensdauer (Balkenhöhe = Bedeutung / Einfluss)

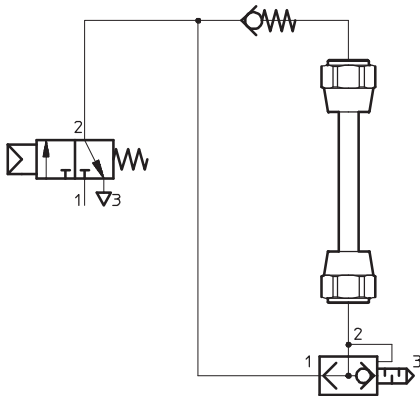
Optimierung durch die Wahl von geeigneten Parametern



Die Lebensdauer des Pneumatischen Muskels liegt für typische Anwendungen zwischen 100 000 und 10 Mio. Schaltzyklen. Mit den Hinweisen aus dem Diagramm links, können gegebenenfalls Optimierungen vorgenommen werden. So steigt z. B. die Lebensdauer durch eine Verringerung der

relativen Kontraktion (Einsatz eines längeren Muskels). Es empfiehlt sich dann auch den Druck herabzusetzen, was dadurch möglich wird, dass der Pneumatische Muskel bei geringerer relativer Kontraktion stärker ist. Auch diese Maßnahme verbessert weiter die Lebensdauer.

## Verringerung der thermischen Belastung



Die Lebensdauer des Pneumatischen Muskels ist von der Kontraktion, dem Betriebsdruck und der Temperatur abhängig. Eine Temperaturerhöhung kann sich durch hohe Arbeitsfrequenzen oder großen Lasten ergeben. Durch gezieltes Belüften auf einer

Seite und Entlüften auf der anderen Seite lässt sich die thermische Bauteilbelastung verringern und dadurch die Lebensdauer des Pneumatischen Muskels erhöhen (nur bei beidseitig offenem Pneumatischen Muskel).