

Stellachsen DMES



Stellachsen DMES

Merkmale

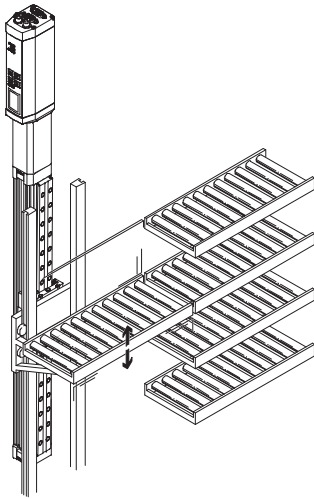
FESTO

Auf einen Blick

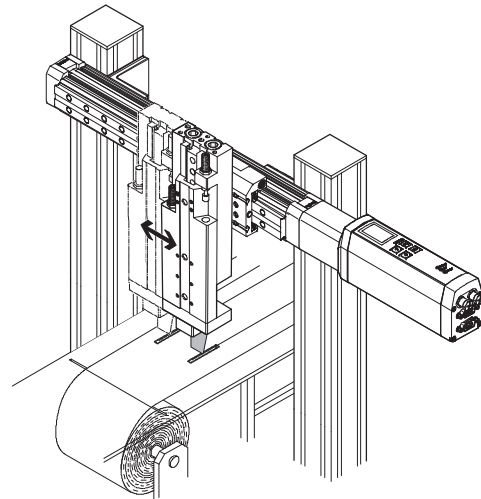
Allgemeines	Eigenschaften	Einsatzbereiche
<p>Stellachsen DMES sind mechanische Linearantriebe, speziell für Bewegungen mit hohen Kräften ausgelegt.</p> <p>Die mechanischen Schnittstellen sind kompatibel zu der Spindelachse DGE-SP.</p>	<ul style="list-style-type: none"> • Hohe mechanische Momente • Hohe Vorschubkräfte bis 3 000 N • Selbstbremsende Gleitspindel • Kompakte Abmessungen • Kostenoptimiert 	<ul style="list-style-type: none"> • Wahlweise: <ul style="list-style-type: none"> – ohne Führung – mit Gleitführung GF – mit Kugelumlaufführung KF • Für Formatverstellungen: <ul style="list-style-type: none"> – in Druck-, Papier- und Folienmaschinen – in Verpackungsmaschinen – in der Zuführtechnik

Anwendungsbeispiele

Verstellen von Sortierbändern



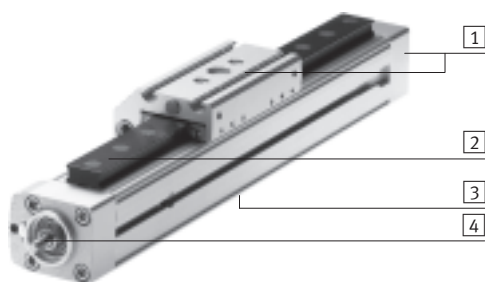
Einstellen von Formaten für Papier- bzw. Folienschneidmaschinen



Technik im Detail

Stellachse → 4

Motor → 42



- 1 Mechanische Schnittstellen sind identisch mit den Spindelachsen DGE-...-SP
- 2 Wahlweise zwei Führungsverarianten:
 - GF: Gleitführung
 - KF: Kugelumlaufführung
- 3 Nut für Näherungsschalter
- 4 Gleitspindel, für den Einsatz in Verbindung mit hohen Kräften.

Die Gleitspindel ist selbstbremsend, das heißt bei Vibrationen sind langsame Bewegungen nicht auszuschließen. Das Gesamtsystem mit der Motoreinheit MTR-DCI ist selbsthemmend.



Motoreinheit
MTR-DCI

Schrittmotor
EMMS-ST

Servomotor
EMMS-AS

Für die Stellachsen DMES und die Motoren gibt es speziell aufeinander abgestimmte Komplettlösungen. Zur Auswahl stehen zwei Motoranbindungen:

- Axiale Motoranbindung
- Parallele Motoranbindung

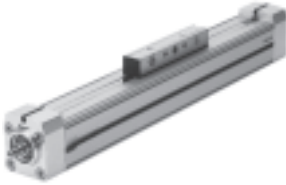
Stellachsen DMES

Merkmale



Variantenvielfalt

Grundausführung DMES, ohne Führung



- Bei Ankopplung an kundenseitig vorhandene Führung
- Für geringe Belastungen

Gleitführung DMES-GF



- Mit Standardschlitten (GK) oder verlängertem Schlitten (GV)
- Für mittlere Belastungen
- Für mittlere Führungspräzision

Kugelumlauführung DMES-KF



- Mit Standardschlitten (GK) oder verlängertem Schlitten (GV)
- Für größere Belastungen
- Für hohe Führungspräzision

Geschützte Ausführung DMES-GA

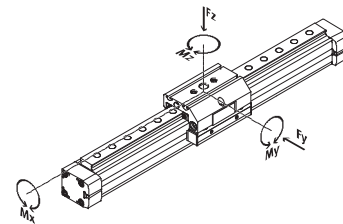
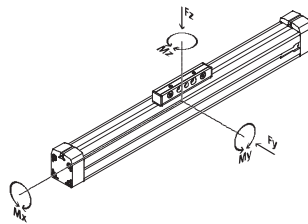


- Mit Standardschlitten (GK)
- Wahlweise mit Gleit- oder Kugelumlauführung
- Führung und Schlitten sind durch Abdeckung vor Partikel von oben und der Seite geschützt

Führungseigenschaften

Die Angaben in der Tabelle sind Maximalwerte.

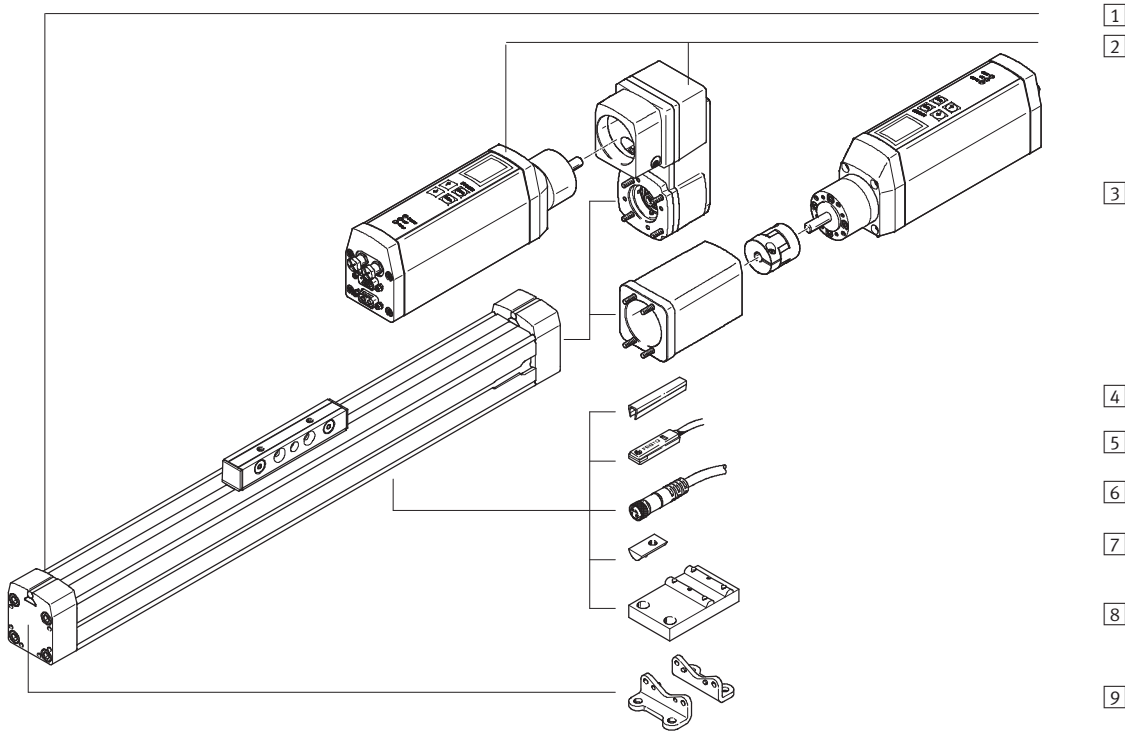
Die genauen Werte für die einzelnen Varianten sind dem entsprechenden Katalog-Datenblatt zu entnehmen.




	Baugröße	Arbeitshub [mm]	Geschwindigkeit [m/s]	Wiederholgenauigkeit [mm]	Vorschubkraft [N]	Kräfte und Momente					→ Seite/ Internet
						Fy [N]	Fz [N]	Mx [Nm]	My [Nm]	Mz [Nm]	
Grundausführung DMES											
	18	50 ... 400	0,05	±0,05	240	36	80	0,4	2	0,7	6
	25	50 ... 700	0,05	±0,05	500	80	100	1,3	4	1,6	
	40	50 ... 1 200	0,05	±0,05	1 000	92	390	2,2	20	4,6	
	63	50 ... 1 800	0,05	±0,07	3 000	300	900	12	80	22	
Gleitführung DMES-GF											
	18	50 ... 400	0,05	±0,05	240	930	930	7	45	45	20
	25	50 ... 700	0,05	±0,05	500	1 650	1 650	23	95	95	
	40	50 ... 1 200	0,05	±0,05	1 000	3 990	3 990	89	360	360	
	63	50 ... 1 800	0,05	±0,07	3 000	7 250	7 250	290	980	980	
Kugelumlauführung DMES-KF											
	18	50 ... 400	0,05	±0,05	240	930	930	7	45	45	20
	25	50 ... 700	0,05	±0,05	500	3 080	3 080	45	170	170	
	40	50 ... 1 200	0,05	±0,05	1 000	7 300	7 300	170	660	660	
	63	50 ... 1 800	0,05	±0,07	3 000	13 900	14 050	580	1 820	1 820	

Stellachsen DMES, ohne Führung

Peripherieübersicht



Varianten und Zubehör		
Typ/Bestellcode	Kurzbeschreibung	→ Seite/Internet
1 Stellachse DMES	Elektromechanische Achse ohne Führung	6
2 Motoreinheit und Parallelbausatz U	Komplettpaket für parallelen Motoranbau, bestehend aus Parallelbausatz und Motoreinheit MTR-DCI	14
3 Motoreinheit und Axialbausatz AX	Komplettpaket für axialen Motoranbau, bestehend aus Axialbausatz und Motoreinheit MTR-DCI	14
4 Nutabdeckung B/S	zum Schutz vor Verschmutzung	52
5 Näherungsschalter SMT-8	zur Verwendung als Signal- oder Sicherheitsabfrage	51
6 Anschlussleitung KM8	für Näherungsschalter	51
7 Nutenstein für Befestigungsnut Y	zur Befestigung von Anbauteilen	52
8 Mittenstütze M	zur Befestigung der Achse	49
9 Fußbefestigung F	zur Befestigung der Achse (nur am Abschlusdeckel anbaubar, muss mit Mittenstütze kombiniert werden)	49

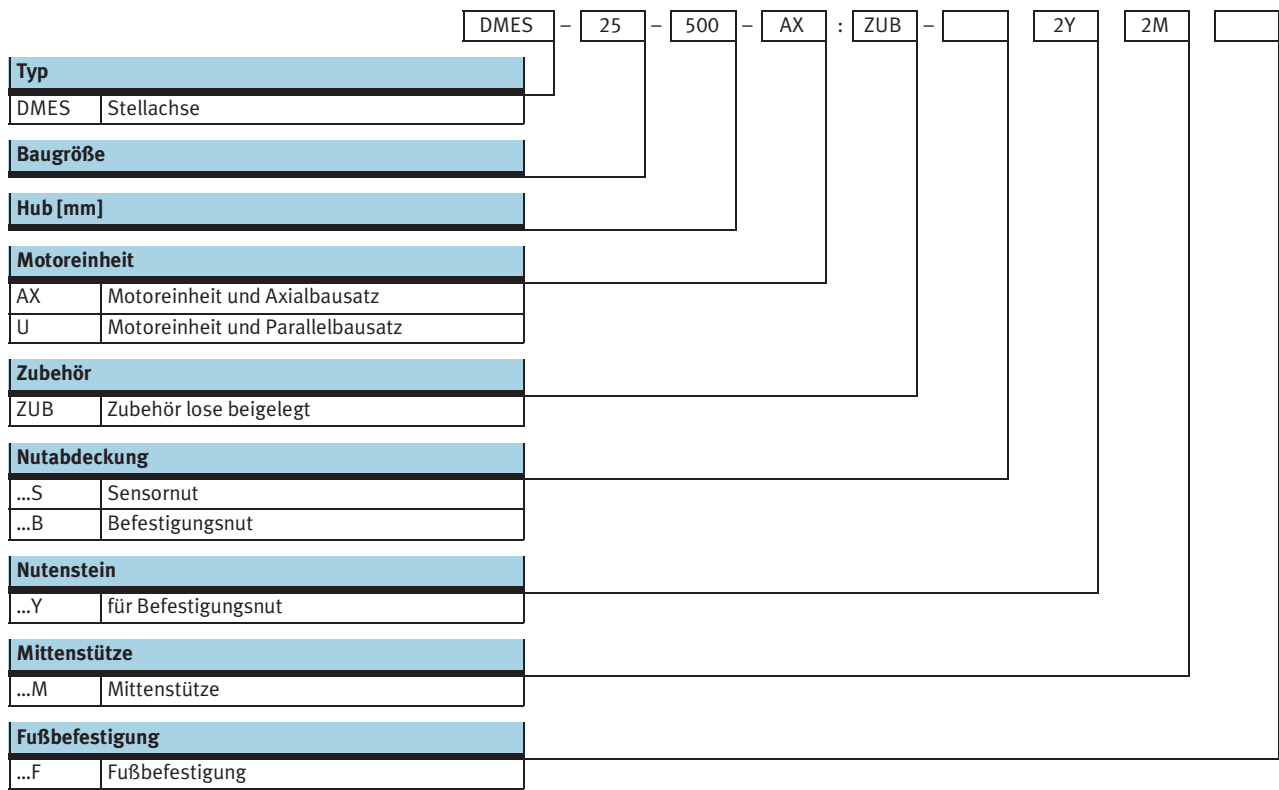
-  Hinweis

Servo-, Schrittmotoren und die dazugehörigen Anbausätze müssen separat bestellt werden

→ 42

Stellachsen DMES, ohne Führung

Typenschlüssel

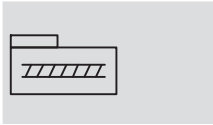


Stellachsen DMES, ohne Führung

FESTO

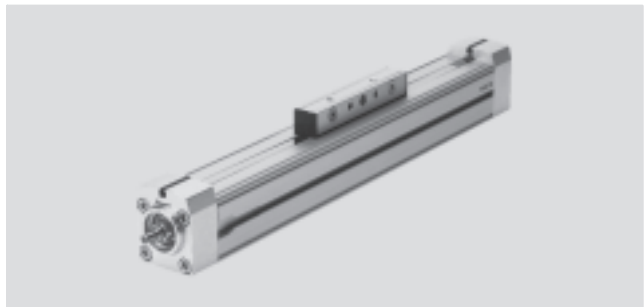
Datenblatt

Funktion



www.festo.com

Reparaturservice



- Baugröße
18 ... 63
- Hublänge
50 ... 1 800 mm

Allgemeine Technische Daten				
Baugröße	18	25	40	63
Konstruktiver Aufbau	Elektromechanische Linearachse mit Gleitgewindespindel			
Führung	keine			
Einbaulage	beliebig			
Arbeitshub [mm]	50 ... 400	50 ... 700	50 ... 1 200	50 ... 1 800
Max. Vorschubkraft F_x [N]	240	500	1 000	3 000
Max. Antriebsmoment [Nm]	0,3	0,9	3	14
Max. Leerlaufantriebsmoment ¹⁾ [Nm]	0,07	0,2	0,45	1,1
Max. Radialkraft ²⁾ [N]	40	75	250	800
Max. Geschwindigkeit [m/s]	0,05			
Max. Beschleunigung [m/s ²]	2,5			
Wiederholgenauigkeit [mm]	±0,05			±0,07
Positionsteifigkeit [N/mm]	1 700	2 300	4 200	5 600
Einschaltdauer [%]	100			
Reversierspiel ³⁾ [mm]	< 0,1			

- 1) Gemessen bei einer Drehzahl von 200 1/min
- 2) Am Antriebsschaft
- 3) Im Neuzustand

Betriebs- und Umweltbedingungen	
Umgebungstemperatur ¹⁾ [°C]	0 ... +50
Schutzart	IP40

- 1) Einsatzbereich der Näherungsschalter beachten

Gewichte [kg]				
Baugröße	18	25	40	63
Grundgewicht bei 0 mm Hub ¹⁾	0,49	0,98	2,9	10,05
Gewichtszuschlag pro 100 mm Hub	0,2	0,36	0,74	1,97
Bewegte Masse	0,06	0,15	0,47	1,51

- 1) Ohne Kupplungsgehäuse

Stellachsen DMES, ohne Führung

Datenblatt

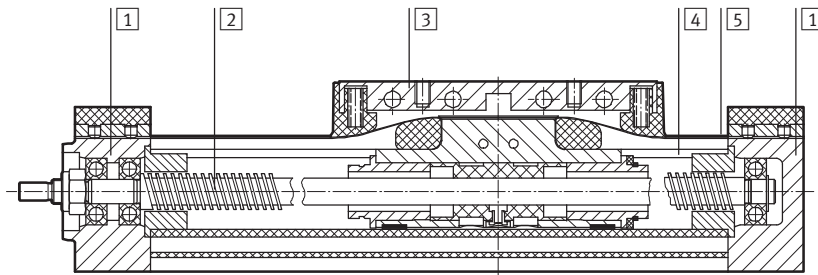
Massenträgheitsmomente					
Baugröße		18	25	40	63
J_0	[kg cm ²]	0,0028	0,0147	0,1824	1,7747
j_H pro Meter Hub	[kg cm ² /m]	0,0210	0,0980	0,8400	5,5600
j_L pro kg Nutzlast	[kg cm ² /Kg]	0,0006	0,0023	0,0041	0,0091

Das Massenträgheitsmoment J_A der gesamten Achse wird wie folgt berechnet:
 $J_A = J_0 + j_H \times \text{Arbeitshub [m]} + j_L \times m_{\text{Nutzlast [kg]}}$

Spindel					
Baugröße		18	25	40	63
Durchmesser	[mm]	8	12	20	32
Steigung	[mm/U]	1,5	2,5	4	6

Werkstoffe

Funktionsschnitt



Stellachse		
1	Deckel	Aluminium-Knetlegierung, eloxiert
2	Spindel	Stahl
3	Kolben, Mitnehmer	Aluminium-Knetlegierung, eloxiert
4	Profil	Aluminium-Knetlegierung, eloxiert
5	Abdeckband	hochlegierter Stahl, rostfrei

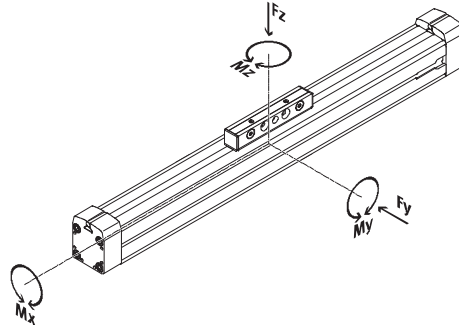
Stellachsen DMES, ohne Führung

Datenblatt

FESTO

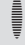
Belastungskennwerte

Die angegebenen Kräfte beziehen sich auf das Zentrum des Profil-Innendurchmessers. Sie dürfen im dynamischen Betrieb nicht überschritten werden. Dabei muss besonders auf den Abbremsvorgang geachtet werden.



Wirken gleichzeitig mehrere der unten genannten Kräfte auf die Achse ein, müssen neben den aufgeführten Maximalbelastungen folgende Gleichung erfüllt werden:

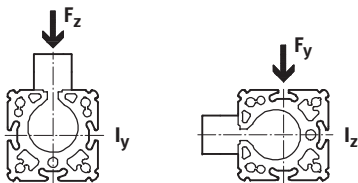
$$\frac{|F_y|}{F_{y_{max}}} + \frac{|F_z|}{F_{z_{max}}} + \frac{|M_x|}{M_{x_{max}}} + \frac{|M_y|}{M_{y_{max}}} + \frac{|M_z|}{M_{z_{max}}} \leq 1$$

 Hinweis
Stellachsen DMES ohne Führung sind nicht zur Aufnahme von Querkraften oder Momenten auf den Läufer ausgelegt.

Zulässige Kräfte und Momente

Baugröße	18	25	40	63
F _y max. [N]	36	80	92	300
F _z max. [N]	80	100	390	900
M _x max. [Nm]	0,4	1,3	2,2	12
M _y max. [Nm]	2	4	20	80
M _z max. [Nm]	0,7	1,6	4,6	22

Flächenmoment 2. Grades



Baugröße	18	25	40	63
I _y [cm ⁴]	6,90	20,92	76,24	587,74
I _z [cm ⁴]	6,83	21,20	71,01	464,30

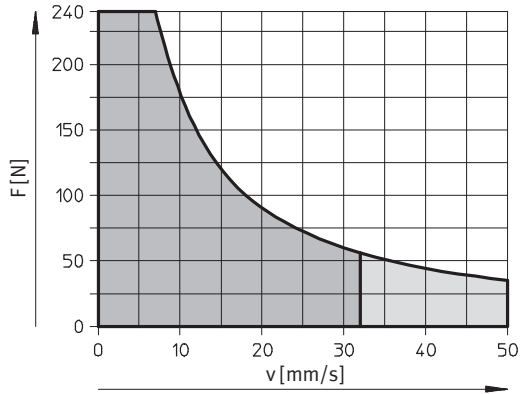
 Hinweis
Auslegungssoftware
PositioningDrives
→ www.festo.com

Stellachsen DMES, ohne Führung

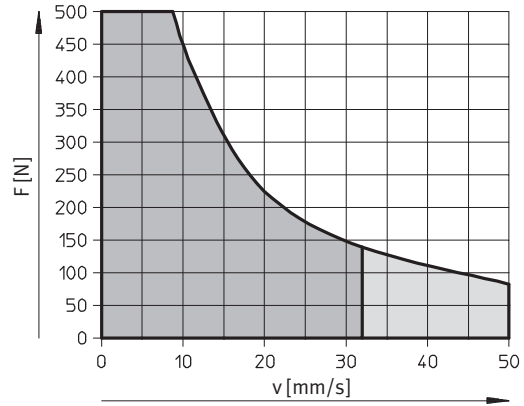
Datenblatt

Maximal zulässige Vorschubkraft F in Abhängigkeit von der Vorschubgeschwindigkeit v

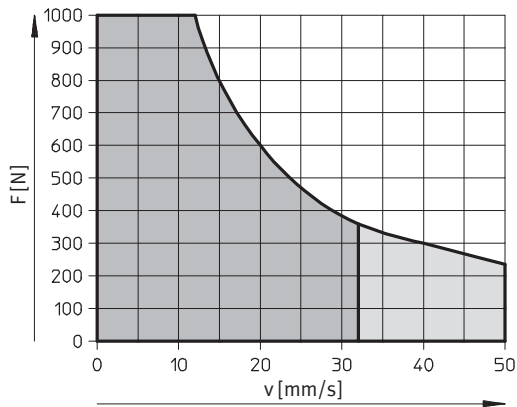
Baugröße 18



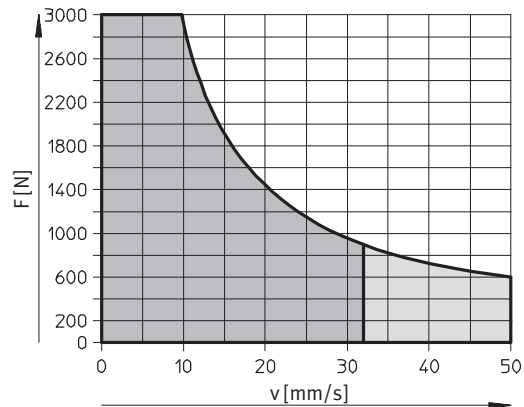
Baugröße 25



Baugröße 40



Baugröße 63



- empfohlener Betriebsbereich
- zulässiger Betriebsbereich (Einschaltdauer < 50% empfohlen)

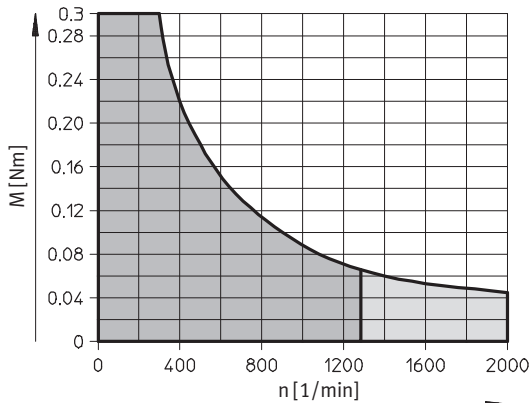
Stellachsen DMES, ohne Führung

Datenblatt

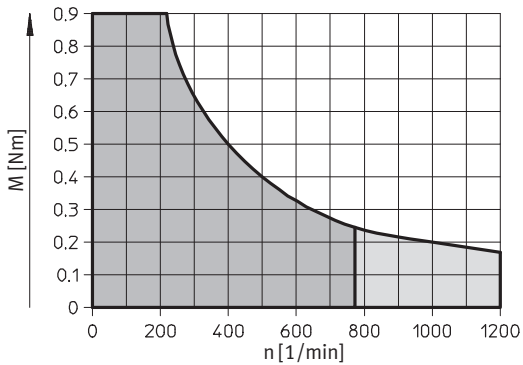
FESTO

Maximal zulässiges Antriebsmoment M in Abhängigkeit von der Drehzahl n

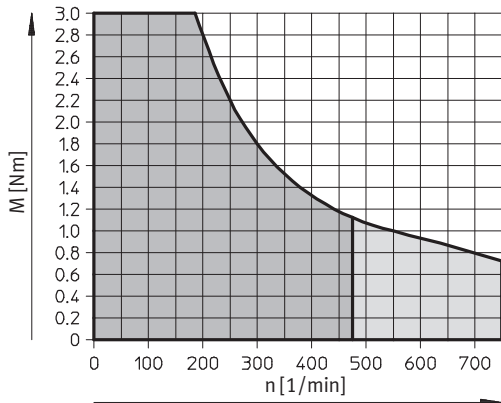
Baugröße 18



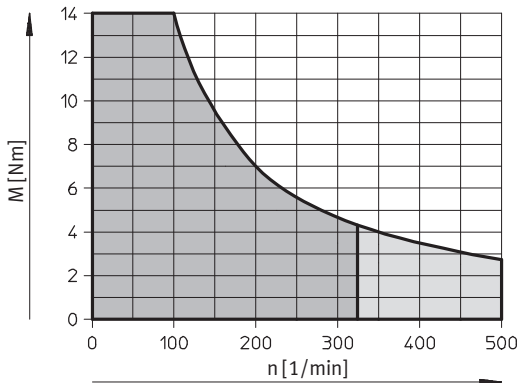
Baugröße 25



Baugröße 40

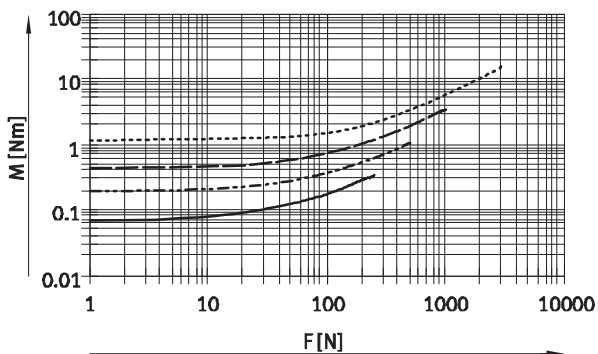


Baugröße 63

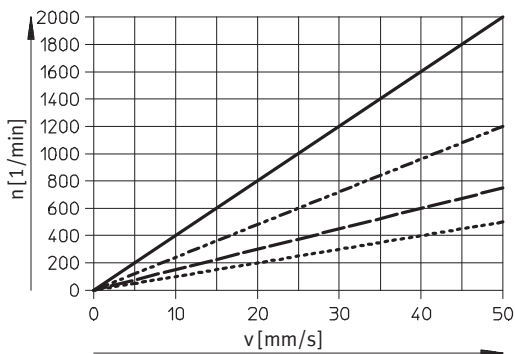


- empfohlener Betriebsbereich
- zulässiger Betriebsbereich (Einschaltdauer < 50% empfohlen)

Antriebsmoment M in Abhängigkeit von der Vorschubkraft F



Drehzahl n in Abhängigkeit von der Vorschubgeschwindigkeit v



- DMES-18
- - - - - DMES-25
- · - · - DMES-40
- · · · · DMES-63

Stellachsen DMES, ohne Führung

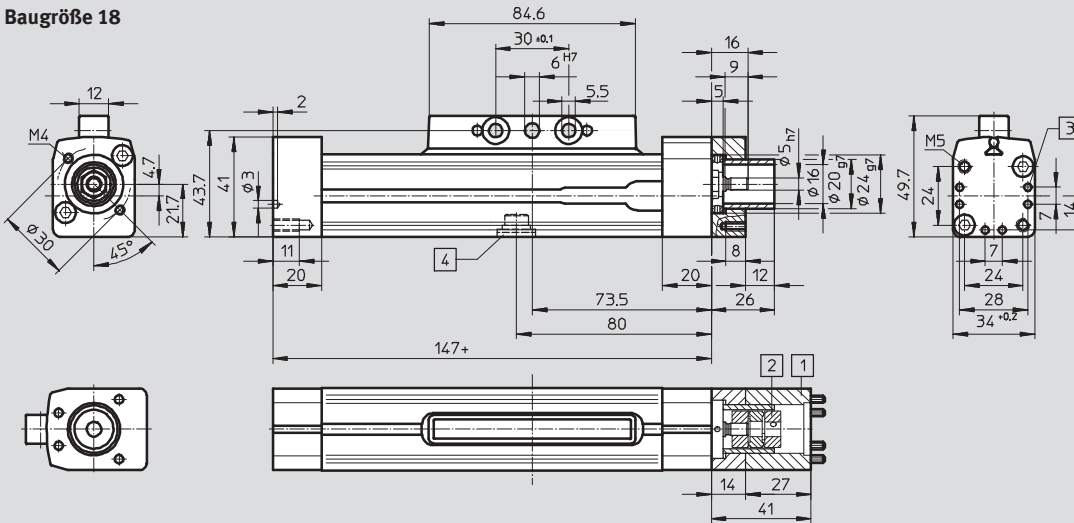
Datenblatt

FESTO

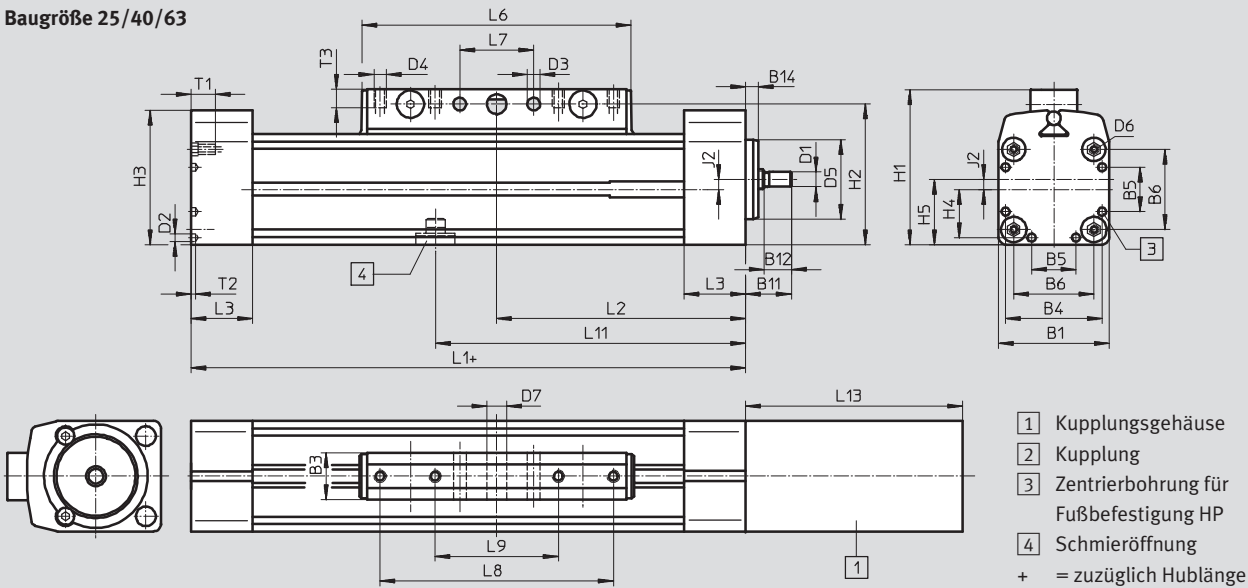
Abmessungen

Download CAD-Daten → www.festo.com

Baugröße 18



Baugröße 25/40/63



Baugröße	B1	B3	B4	B5	B6	B11	B12	B14	D1 ∅ h7	D2 ∅	D3 ∅	D4	D5 ∅ g7	D6	D7 ∅ H10	H1	H2	H3
25	45 +0,4	19	39,1	18	32,5	18,5	11	4	6	3,3	5,2	M5	32	M4	8	63	57	54,5
40	64	21	53	28	49	33,5	23	5	12	4,4	6,5	M6	48	M5	10	86	78	76,5
63	106	24	89	44	83	47,5	25	7	20	6,4	8,5	M8	72	M8	12	131	122	127,5

Baugröße	H4	H5	J2	L1	L2	L3	L6	L7	L8	L9	L11	L13			T1	T2	T3
												1)	2)	3)			
25	19,6	26,5	4	175	87,5	25	108,8	30	±0,1	±0,1	±0,1	88	101	-	13	2	7,5
40	26,5	37	5	250	126	31	170,8	70	130	40	151	121	135	-	13	6	10
63	44,5	61	8	328	164	36	233,8	110	190	70	196	150	150	150	21	6	12,5

- 1) Bei Kombination mit Motoreinheit MTR-DCI mit Getriebeuntersetzung G7
- 2) Bei Kombination mit Motoreinheit MTR-DCI mit Getriebeuntersetzung G14
- 3) Bei Kombination mit Motoreinheit MTR-DCI mit Getriebeuntersetzung G22

Stellachsen DMES, ohne Führung

Datenblatt

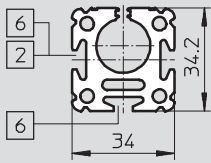
FESTO

Abmessungen

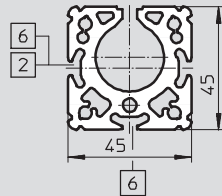
Download CAD-Daten → www.festo.com

Profil

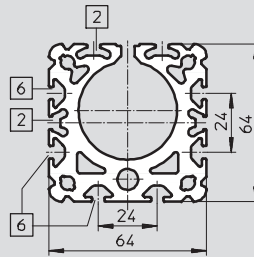
Baugröße 18



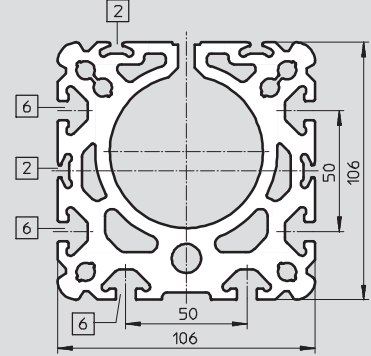
Baugröße 25



Baugröße 40



Baugröße 63



2 Sensornut für Näherungsschalter

6 Befestigungsnut für Nutenstein NST

Stellachsen DMES, ohne Führung

Bestellangaben – Produktbaukasten

Bestellabwicklung von Stellachse DMES in Verbindung mit der Motoreinheit MTR-DCI

1 Stellachse DMES bestellen Bestelltablelle → 15

In der Bestelltablelle der Stellachse DMES wird der Antrieb und das dazugehörige Zubehör konfiguriert.

Mit dem Code "AX" oder "U" wird festgelegt, ob zur Stellachse eine Motoreinheit MTR-DCI und ein Axialbausatz bzw. Parallelbausatz benötigt wird.

Die Ausprägung der Motoreinheit muss separat definiert werden.

3 Motoreinheit MTR-DCI bestellen Bestelltablelle → 41

Der aus Tabelle 2 ermittelte Bestellcode der Motoreinheit muss nun um die Codes "Getriebe" und "Parametrierschnittstelle" vervollständigt werden.

Die Baukasten-Nr. der Motoreinheit darf bei der Bestellung über Bestellcode "AX" oder "U" nicht angegeben werden. Sie wird automatisch ermittelt.

2 Zulässige Kombinationen mit Motoreinheit MTR-DCI

Stellachse	Motoreinheit
DMES-18-...	MTR-DCI-32S-VCSC-E...
DMES-25-...	MTR-DCI-42S-VCSC-E...
DMES-40-...	MTR-DCI-52S-VCSC-E...
DMES-63-...	MTR-DCI-62S-VDSC-E...

4 Bestellbeispiel

Teile Nr.	Typ
	Stellachse DMES
533 700	DMES-25-700-AX:ZUB-2S2Y1M1F
	Motoreinheit MTR-DCI
-	MTR-DCI-42S-VCSC-EG7-R210

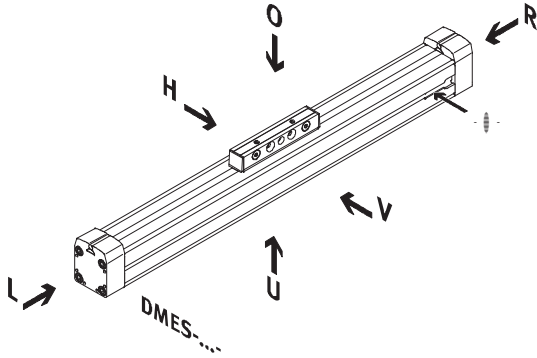
- Hinweis
 Servo-, Schrittmotoren und die dazugehörigen Anbausätze müssen separat bestellt werden
 → 42


Stellachsen DMES, ohne Führung

Bestellangaben – Produktbaukasten

Bestellcode

Mindestangaben



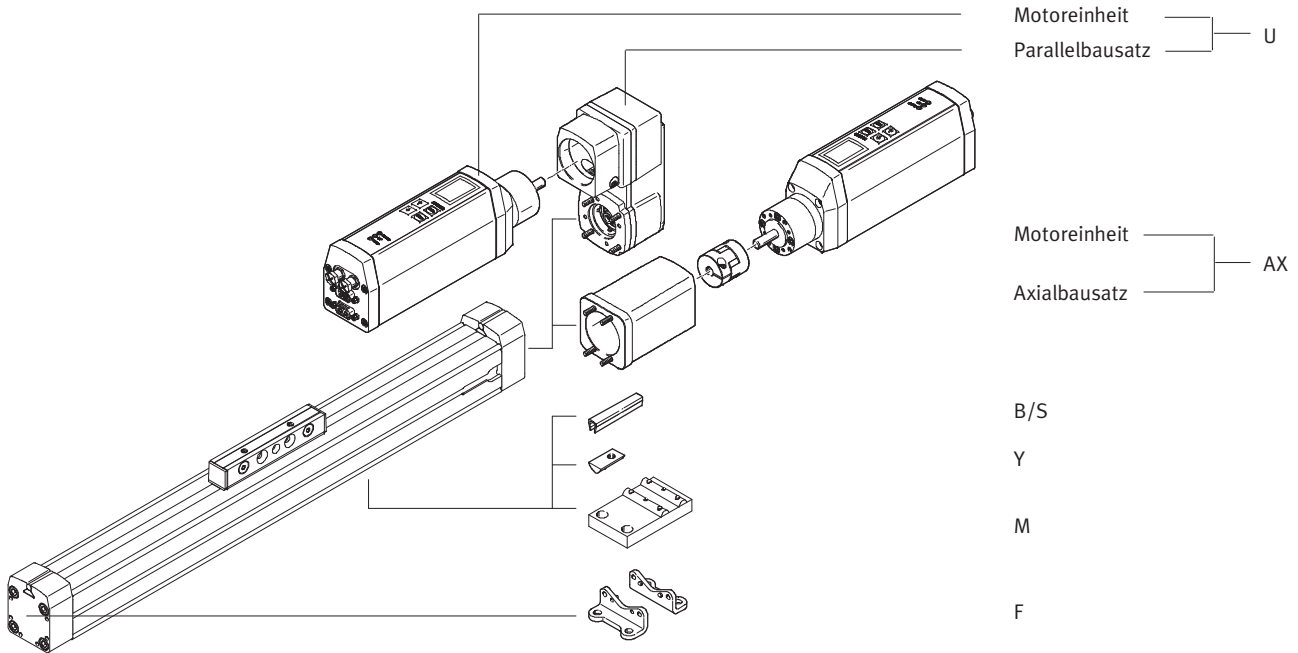
-  - Hinweis

Die Einlassöffnung für Näherungsschalter befindet sich auf der rechten Seite der Stellachse.

O oben
U unten
V vorn
H hinten
R rechts
L links

Bestellcode

Optionen



Stellachsen DMES, ohne Führung

Bestellangaben – Produktbaukasten

FESTO

M Mindestangaben				O Optionen		
Baukasten-Nr.	Funktion	Baugröße	Hub	Motoreinheit	Zubehör	Zubehör lose beigelegt
533 699	DMES	18	50 ... 1 800	AX U		...S, ...B, ...Y, ...M, ...F
533 700		25				
533 701		40				
533 702		63				
Bestellbeispiel						
533 700	DMES	25	700		ZUB	2S2Y2M
MTR-DCI-...S-...SC-E-...IO						

Bestelltabelle							
Baugröße	18	25	40	63	Bedingungen	Code	Eintrag Code
M Baukasten-Nr.	533 699	533 700	533 701	533 702			
Funktion	Stellachse ohne Führung					DMES	DMES
Baugröße	18	25	40	63		-...	
Hub [mm]	50 ... 400	50 ... 700	50 ... 1 200	50 ... 1 800		-...	
O Motoreinheit	Axialbausatz und Motoreinheit (lose beigelegt)				1	-AX	
	Parallelbausatz und Motoreinheit (lose beigelegt)				-	U	
Zubehör	lose beigelegt					:ZUB-	:ZUB-
Nutabdeckung	Sensornut	1 ... 10				...S	
	Befestigungsnut	-	-	1 ... 10		...B	
Nutenstein	Befestigungsnut	1 ... 10				...Y	
Mittenstütze	1 ... 10					...M	
Fußbefestigung	1 ... 10					...F	

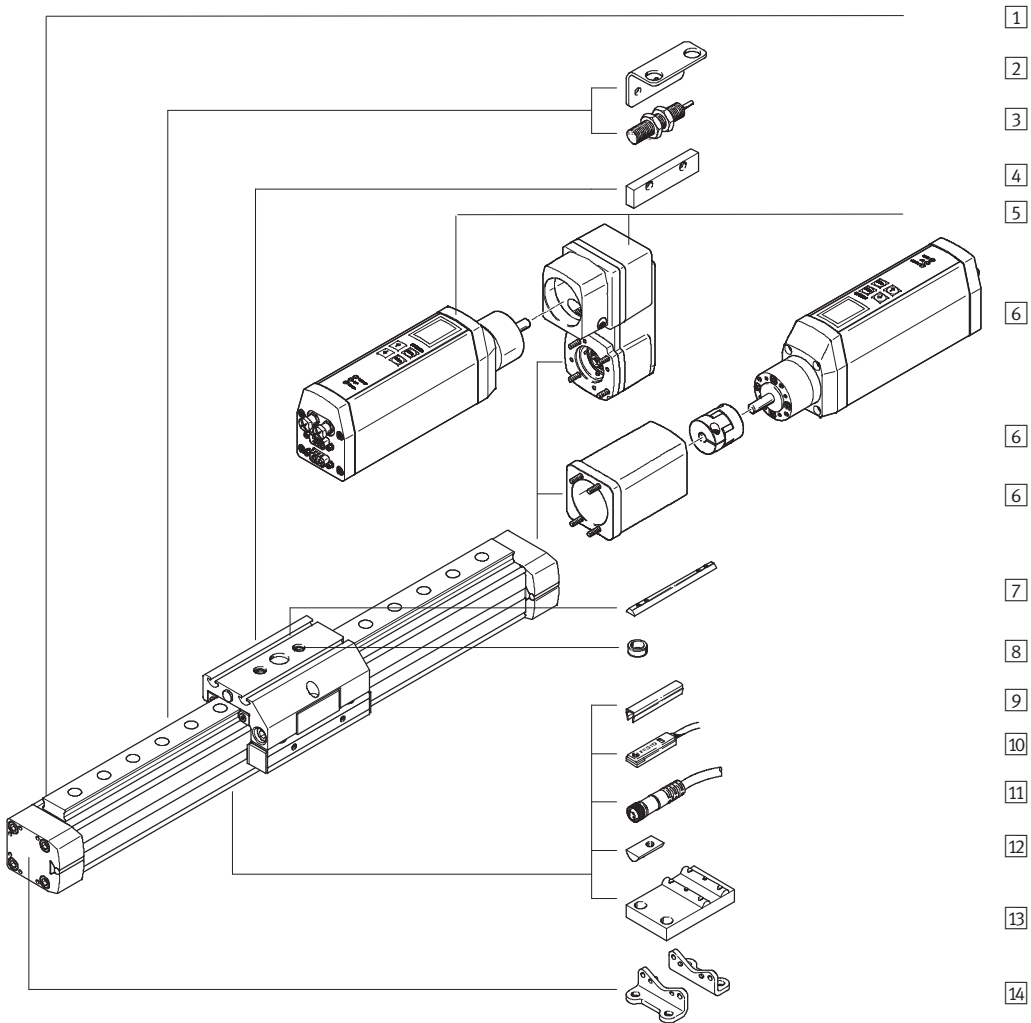
1 AX, U Bestellabwicklung Motoreinheit MTR-DCI → 41.

Übertrag Bestellcode

	DMES	-		-		-		:	ZUB	-	
MTR-DCI-...S-...SC-E-...IO											

Stellachsen DMES-GF/-KF, mit Führung

Peripherieübersicht




- 1
- 2
- 3
- 4
- 5
- 6
- 6
- 6
- 7
- 8
- 9
- 10
- 11
- 12
- 13
- 14

Stellachsen DMES-GF/-KF, mit Führung

Peripherieübersicht

Varianten und Zubehör				
Typ/Bestellcode	Kurzbeschreibung	GK/GV	GA	→ Seite/Internet
1 Stellachse DMES	Elektromechanische Achse mit Spindel und Gleit- bzw. Kugel- umlauführung	■	■	20
2 Sensorhalter T	Adapter zur Befestigung der induktiven Näherungsschalter an der Achse	■	–	50
3 Induktive Näherungsschalter SIEN	zur Verwendung als Signal- oder Sicherheitsabfrage	■	–	51
4 Schaltfahne L	zur Abfrage der Schlittenposition mit induktiven Näherungs- schaltern	■	–	50
5 Motoreinheit und Parallelbausatz U	Komplettpaket für parallelen Motoranbau, bestehend aus Parallelbausatz und Motoreinheit MTR-DCI	■	■	39
6 Motoreinheit und Axialbausatz AX	Komplettpaket für axialen Motoranbau, bestehend aus Axial- bausatz und Motoreinheit MTR-DCI	■	■	39
7 Nutenstein für Schlitten X	zur Befestigung von Lasten und Anbauteilen am Schlitten	■	■	52
8 Zentrierhülsen Z	zur Zentrierung von Lasten und Anbauteilen am Schlitten	■	■	52
9 Nutabdeckung B/S	zum Schutz vor Verschmutzung	■	■	52
10 Näherungsschalter SMT-8	zur Verwendung als Signal- oder Sicherheitsabfrage	■	■	51
11 Anschlussleitung KM8	für Näherungsschalter	■	■	51
12 Nutenstein für Befestigungsnut Y	zur Befestigung von Anbauteilen	■	■	52
13 Mittenstütze M	zur Befestigung der Achse	■	■	49
14 Fußbefestigung F	zur Befestigung der Achse (nur am Abschlussdeckel anbaubar, muss mit Mittenstütze kombiniert werden)	■	■	49

GK: Standardschlitten
GV: verlängerter Schlitten
GA: geschützte Ausführung

 Hinweis

Servo-, Schrittmotoren und die
dazugehörigen Anbausätze
müssen separat bestellt werden

→ 42

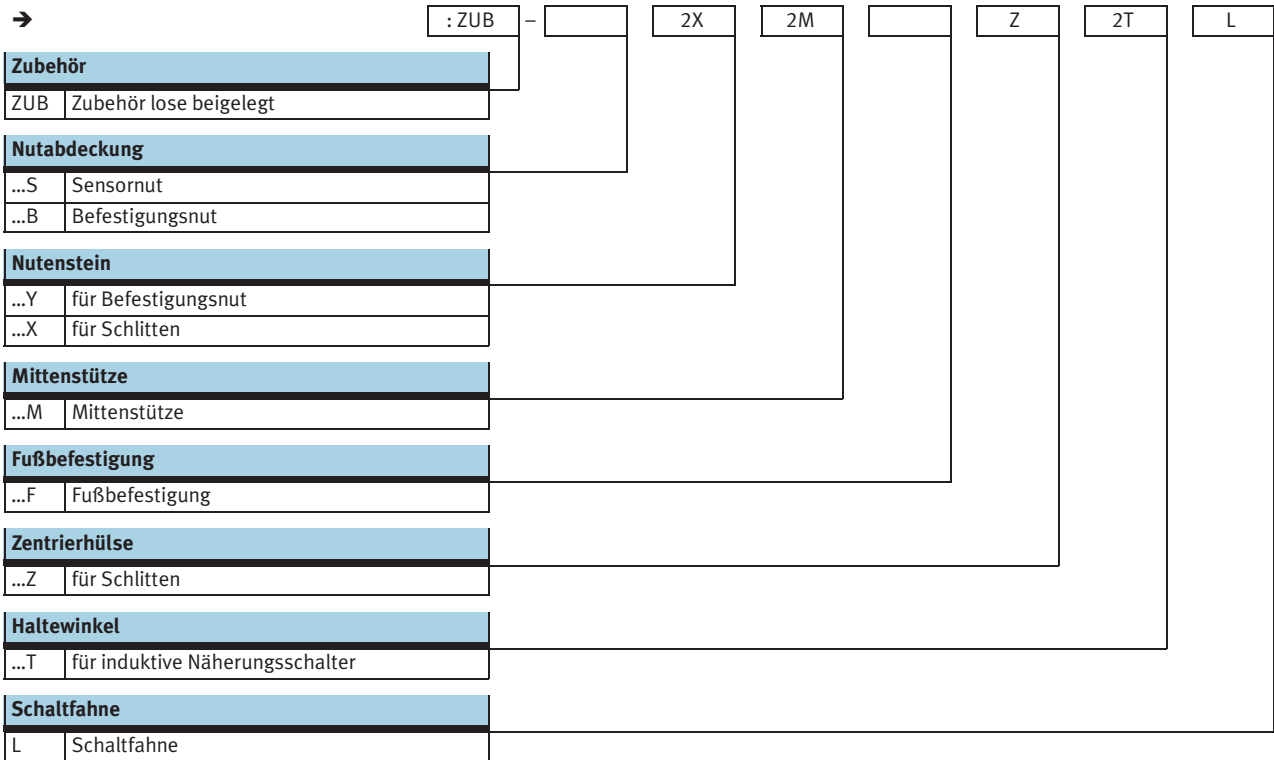
Stellachsen DMES-GF/-KF, mit Führung

Typenschlüssel

		DMES	-	25	-	500	-	KF	-	GK	-	SH	-		-	AX
Typ																
DMES	Stellachse															
Baugröße																
Hub [mm]																
Führung																
GF	Gleitführung															
KF	Kugelumlauführung															
Schlitten																
GK	Standardschlitten															
GV	verlängerter Schlitten															
GA	geschützte Ausführung															
Anbaulage Schlitten																
SV	vorn															
SH	hinten															
Zusatzschlitten																
KL	links															
KR	rechts															
Motoreinheit																
AX	Motoreinheit und Axialbausatz															
U	Motoreinheit und Parallelbausatz															

Stellachsen DMES-GF/-KF, mit Führung

Typenschlüssel

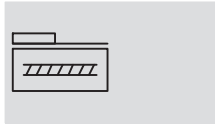


Stellachsen DMES-GF/-KF, mit Führung

FESTO

Datenblatt

Funktion

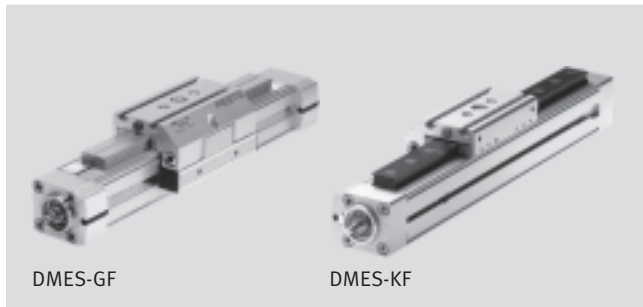


www.festo.com

Reparaturservice

Baugröße
18 ... 63

Hublänge
50 ... 1 800 mm



Allgemeine Technische Daten				
Baugröße	18	25	40	63
Konstruktiver Aufbau	Elektromechanische Linearachse mit Gleitgewindespindel			
Führung	mit Gleit- bzw. Kugelumlauführung			
Einbaulage	beliebig			
Arbeitshub [mm]	50 ... 400	50 ... 700	50 ... 1 200	50 ... 1 800
Max. Vorschubkraft F_x [N]	240	500	1 000	3 000
Max. Antriebsmoment [Nm]	0,3	0,9	3	14
Max. Leerlaufantriebsmoment ¹⁾ [Nm]	0,07	0,2	0,45	1,1
Max. Radialkraft ²⁾ [N]	40	75	250	800
Max. Geschwindigkeit [m/s]	0,05			
Max. Beschleunigung [m/s ²]	2,5			
Wiederholgenauigkeit [mm]	±0,05			±0,07
Positionsteiligkeit [N/mm]	1 700	2 300	4 200	5 600
Einschaltdauer [%]	100			
Reversierspiel ³⁾ [mm]	< 0,1			

1) Gemessen bei einer Drehzahl von 200 1/min

2) Am Antriebsschaft

3) Im Neuzustand

Betriebs- und Umweltbedingungen		
Umgebungstemperatur ¹⁾ [°C]	0 ... +50	
Schutzart	IP40	

1) Einsatzbereich der Näherungsschalter beachten

Gewichte [kg]									
Baugröße		18		25		40		63	
Führungsart		GF	KF	GF	KF	GF	KF	GF	KF
Grundgewicht bei 0 mm Hub ¹⁾	GK	0,77	0,93	1,52	1,70	4,11	5,06	13,31	16,48
	GV	1,16	1,37	2,34	2,61	6,53	8,06	21,75	27,14
	GA	1,49	1,65	2,73	2,90	7,15	8,14	–	–
Gewichtszuschlag pro 100 mm Hub	GK	0,238	0,294	0,466	0,547	0,841	1,170	2,079	2,958
	GV	0,238	0,294	0,466	0,547	0,841	1,170	2,079	2,958
	GA	0,313	0,369	0,556	0,638	0,965	1,294	–	–
Bewegte Masse	GK	0,29	0,38	0,55	0,66	1,49	1,83	4,48	5,29
	GV	0,48	0,56	0,88	0,99	2,38	2,72	7,06	7,88
	GA	0,71	0,81	1,19	1,30	2,90	3,24	–	–
Zusatzschlitten	KL/KR	–	0,29	–	0,440	–	1,21	–	3,55

1) Ohne Kupplungsgehäuse

Stellachsen DMES-GF/-KF, mit Führung

Datenblatt

Massenträgheitsmomente										
Baugröße		18		25		40		63		
Führungsart		GF	KF	GF	KF	GF	KF	GF	KF	
J_0	GK [kg cm ²]	0,0030	0,0030	0,0156	0,0158	0,1865	0,1879	1,8018	1,8093	
	GV [kg cm ²]	0,0048	0,0049	0,0263	0,0265	0,3327	0,3340	3,2184	3,2258	
	GA [kg cm ²]	0,0038	0,0039	0,0209	0,0212	0,2463	0,2476	–	–	
j_H pro Meter Hub		[kg cm ² /m]	0,0210	0,0210	0,0980	0,0980	0,8400	0,8400	5,5600	5,5600
j_L pro kg Nutzlast		[kg cm ² /Kg]	0,0006	0,0006	0,0023	0,0023	0,0041	0,0041	0,0091	0,0091
j_W für Zusatzschlitten		[kg cm ²]	–	0,0002	–	0,0010	–	0,0049	–	0,0324

Das Massenträgheitsmoment J_A der gesamten Achse wird wie folgt berechnet:

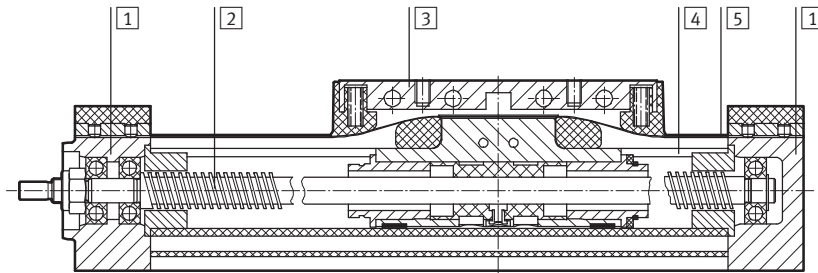
$$J_A = J_0 + j_H \times \text{Arbeitshub [m]} + j_L \times m_{\text{Nutzlast [kg]}} + i \times j_W$$

$i =$ Anzahl der Zusatzwagen

Spindel					
Baugröße		18	25	40	63
Durchmesser	[mm]	8	12	20	32
Steigung	[mm/U]	1,5	2,5	4	6

Werkstoffe

Funktionsschnitt



Stellachse		
1	Deckel	Aluminium-Knetlegierung, eloxiert
2	Spindel	Stahl
3	Kolben, Mitnehmer	Aluminium-Knetlegierung, eloxiert
4	Profil	Aluminium-Knetlegierung, eloxiert
5	Abdeckband	hochlegierter Stahl, rostfrei
–	Führungsschiene bei GF	Aluminium, eloxiert
–	Führungsschiene bei KF	Stahl, gehärtet

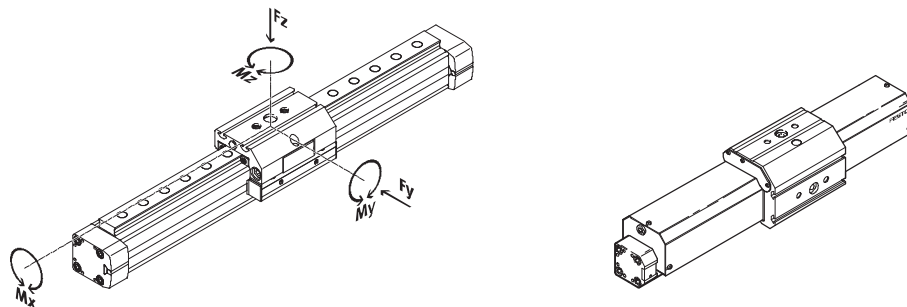
Stellachsen DMES-GF/-KF, mit Führung

Datenblatt

FESTO

Belastungskennwerte für Achse mit Standardschlitzen GK oder geschützter Ausführung GA

Die angegebenen Kräfte und Momente beziehen sich auf das Zentrum der Führungsschiene. Sie dürfen im dynamischen Betrieb nicht überschritten werden. Dabei muss besonders auf den Abbremsvorgang geachtet werden.

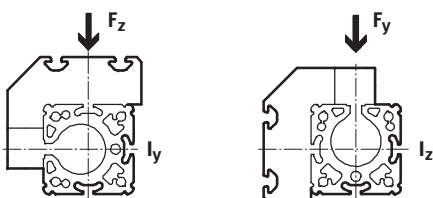


Wirken gleichzeitig mehrere der unten genannten Kräfte und Momente auf die Achse ein, müssen neben den aufgeführten Maximalbelastungen folgende Gleichung erfüllt werden:

$$\frac{|F_y|}{F_{y_{max}}} + \frac{|F_z|}{F_{z_{max}}} + \frac{|M_x|}{M_{x_{max}}} + \frac{|M_y|}{M_{y_{max}}} + \frac{|M_z|}{M_{z_{max}}} \leq 1$$

Zulässige Kräfte und Momente									
Baugröße		18		25		40		63	
Führungsart		GF	KF	GF	KF	GF	KF	GF	KF
F _y _{max.}	[N]	930	930	1 760	2 600	3 070	4 300	3 880	6 600
F _z _{max.}	[N]	930	930	1 760	2 600	4 300	4 300	6 600	6 600
M _x _{max.}	[Nm]	7	7	24	45	98	160	220	400
M _y _{max.}	[Nm]	23	23	52	85	210	330	580	910
M _z _{max.}	[Nm]	23	23	52	85	210	330	580	910

Flächenmoment 2. Grades



Baugröße		18		25		40		63	
Führungsart		GF	KF	GF	KF	GF	KF	GF	KF
I _y	[cm ⁴]	11,19	14,37	39,10	47,60	125,38	176,24	709,04	992,06
I _z	[cm ⁴]	7,11	7,16	25,85	23,34	84,76	95,43	614,44	693,35

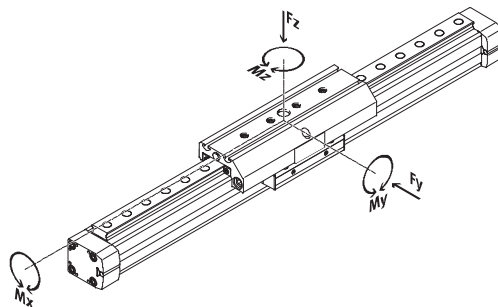
-  - Hinweis
 Auslegungssoftware
 PositioningDrives
 → www.festo.com

Stellachsen DMES-GF/-KF, mit Führung

Datenblatt

Belastungskennwerte für Achse mit verlängertem Schlitten GV

Die angegebenen Kräfte und Momente beziehen sich auf das Zentrum der Führungsschiene. Sie dürfen im dynamischen Betrieb nicht überschritten werden. Dabei muss besonders auf den Abbremsvorgang geachtet werden.

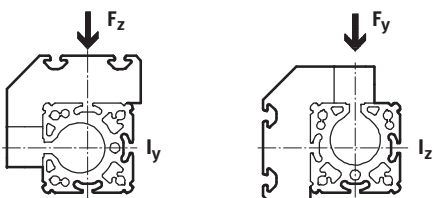


Wirken gleichzeitig mehrere der unten genannten Kräfte und Momente auf die Achse ein, müssen neben den aufgeführten Maximalbelastungen folgende Gleichung erfüllt werden:

$$\frac{|F_{y1}|}{F_{y\max.}} + \frac{|F_{z1}|}{F_{z\max.}} + \frac{|M_{x1}|}{M_{x\max.}} + \frac{|M_{y1}|}{M_{y\max.}} + \frac{|M_{z1}|}{M_{z\max.}} \leq 1$$

Zulässige Kräfte und Momente									
Baugröße		18		25		40		63	
Führungsart		GF	KF	GF	KF	GF	KF	GF	KF
F _y max.	[N]	930	930	1 650	3 080	3 990	7 300	7 250	13 900
F _z max.	[N]	930	930	1 650	3 080	3 990	7 300	7 250	14 050
M _x max.	[Nm]	7	7	23	45	89	170	290	580
M _y max.	[Nm]	45	45	95	170	360	660	980	1 820
M _z max.	[Nm]	45	45	95	170	360	660	980	1 820

Flächenmoment 2. Grades



Baugröße		18		25		40		63	
Führungsart		GF	KF	GF	KF	GF	KF	GF	KF
I _y	[cm ⁴]	11,19	14,37	39,10	47,60	125,38	176,24	709,04	992,06
I _z	[cm ⁴]	7,11	7,16	25,85	23,34	84,76	95,43	614,44	693,35

Stellachsen DMES-GF/-KF, mit Führung

Datenblatt

FESTO

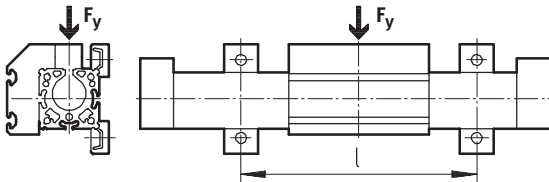
Durchbiegung der Stellachse in Abhängigkeit von der Nutzlast F und dem Stützabstand l

Mit den folgenden Diagramme kann die Durchbiegung einer beidseitig, außen abgestützten Stellachse (siehe nachfolgende

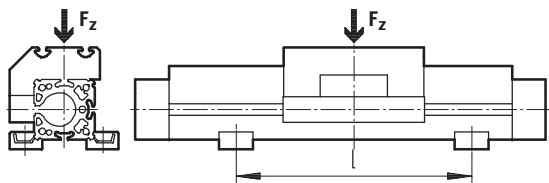
Zeichnung) ermittelt werden. Dabei wird zwischen zwei Belastungsrichtungen unterschieden. Um die Durchbiegung bei großen

Hüben zu begrenzen, muss die Achse gegebenenfalls zusätzlich mit Mittenstützen MUP abgestützt werden.

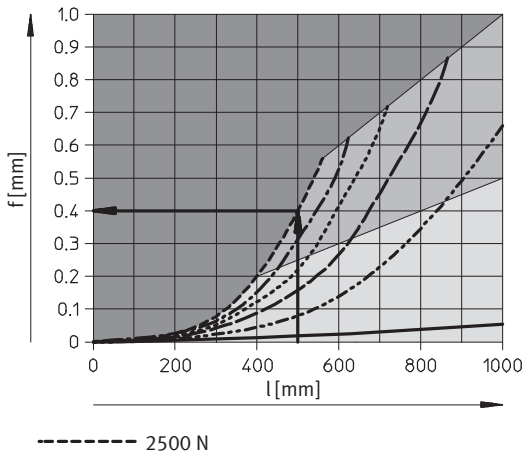
Durchbiegung in y-Richtung



Durchbiegung in z-Richtung



Beispiel zur Ermittlung der Durchbiegung



Gegeben:

Stellachse
DMES-25-700-KF-...

Arbeitshub = 700 mm
Gesamtlänge der Stellachse,
Maßzeichnung → 31
700 mm + 175 mm = 875 mm
Nutzlast F = 2 500 N
Stützabstand l = 500 mm

Vorgehensweise:

Bei einem Stützabstand von 500 mm (siehe X-Achse) und einer Nutzlast von 2 500 N (siehe Kennlinie) ergibt sich eine Durchbiegung von 0,4 mm.

Bemerkung:

Der Schlitten darf unter dieser Belastung nicht verfahren werden, da sich der Arbeitspunkt im statischen Bereich des Diagramms befindet.

Um den Schlitten dynamisch betreiben zu können, muss der Stützabstand auf 400 mm verringert werden.

Gesucht:

Durchbiegung f

- Unzulässiger Bereich:** Die Stellachse darf nicht eingesetzt werden.
- Statischer Bereich:** Der Schlitten darf unter Last nicht verfahren werden.
- Statischer und dynamischer Bereich:** Der Schlitten darf unter Last verfahren werden.

Stellachsen DMES-GF/-KF, mit Führung

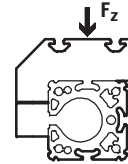
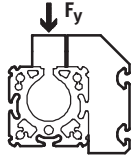
Datenblatt

FESTO

Durchbiegung der Stellachse in Abhängigkeit von der Nutzlast F und dem Arbeitshub l

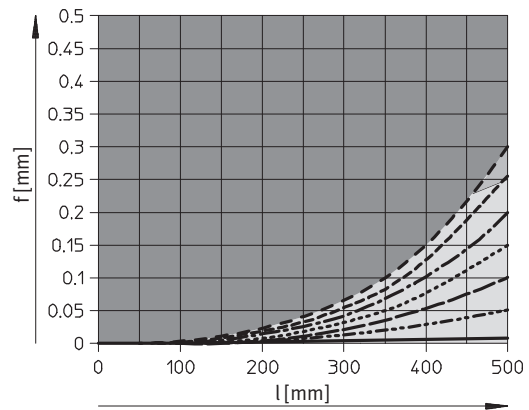
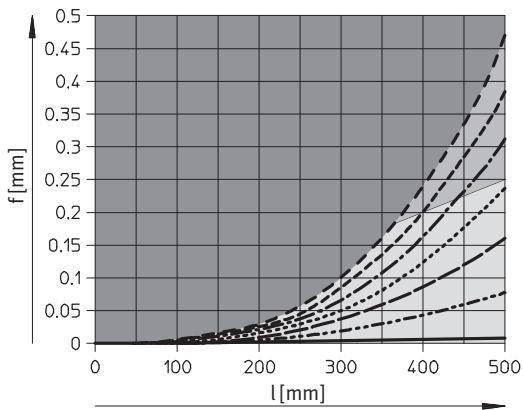
In y-Richtung

In z-Richtung



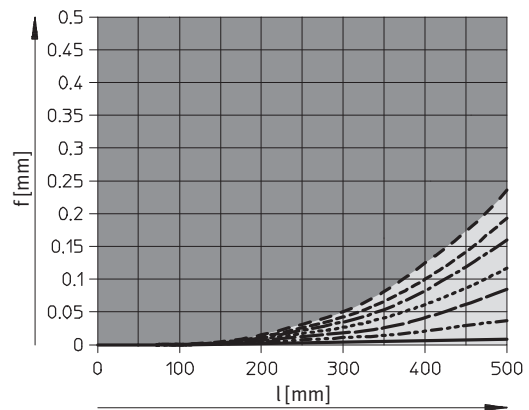
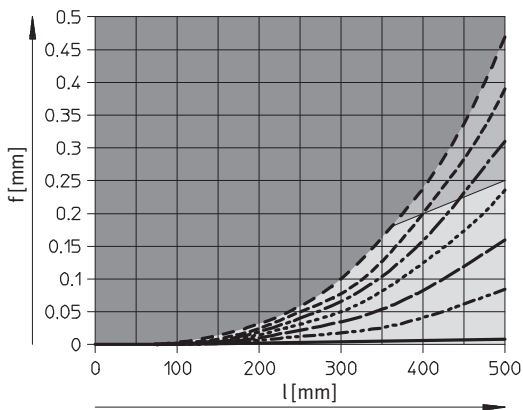
DMES-18-GF, mit Gleitführung

DMES-18-GF, mit Gleitführung



DMES-18-KF, mit Kugelumlauführung

DMES-18-KF, mit Kugelumlauführung



- unzulässiger Bereich
- statischer Bereich
- statischer und dynamischer Bereich

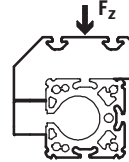
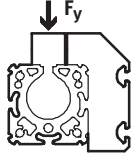
Stellachsen DMES-GF/-KF, mit Führung

Datenblatt

Durchbiegung der Stellachse in Abhängigkeit von der Nutzlast F und dem Arbeitshub l

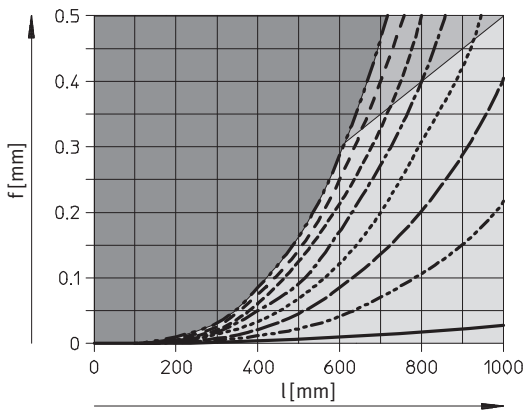
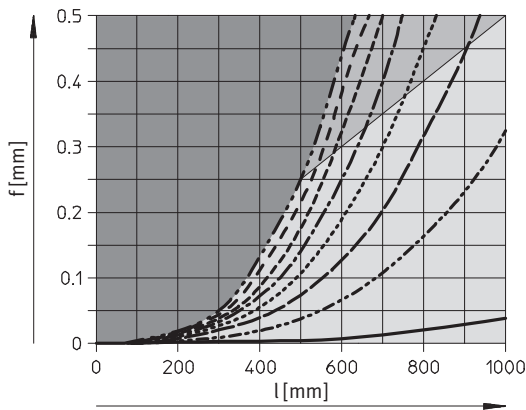
In y-Richtung

In z-Richtung



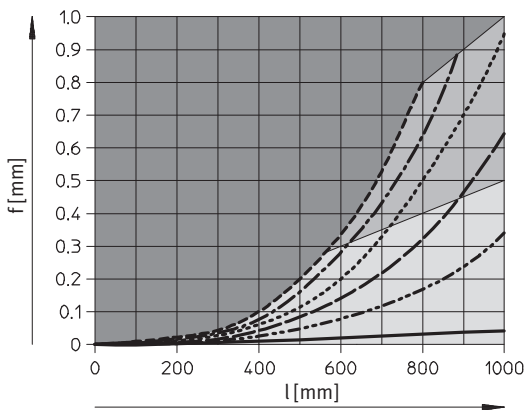
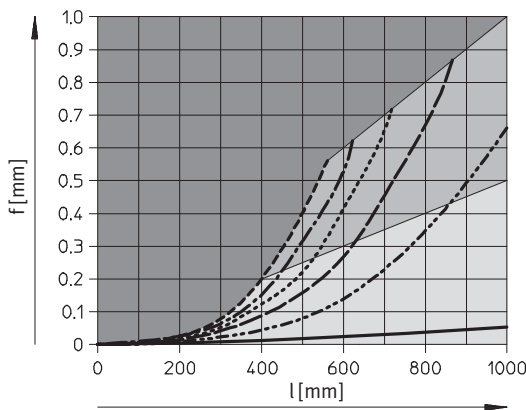
DMES-25-GF, mit Gleitführung

DMES-25-GF, mit Gleitführung



DMES-25-KF, mit Kugelumlauführung

DMES-25-KF, mit Kugelumlauführung



- unzulässiger Bereich
- statischer Bereich
- statischer und dynamischer Bereich

Stellachsen DMES-GF/-KF, mit Führung

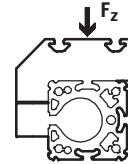
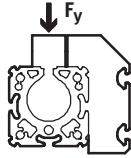
Datenblatt

FESTO

Durchbiegung der Stellachse in Abhängigkeit von der Nutzlast F und dem Arbeitshub l

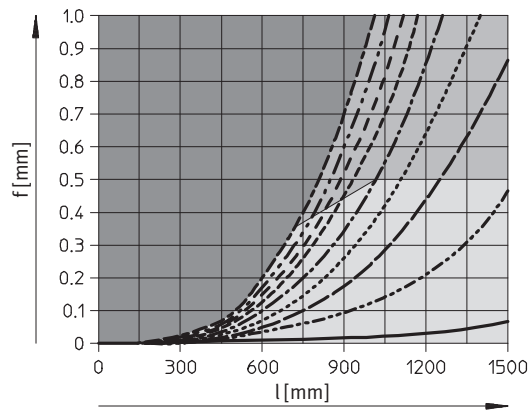
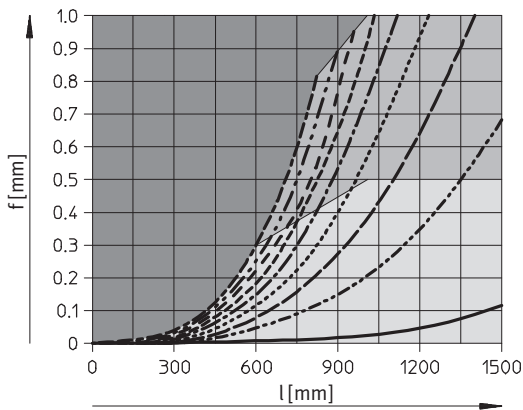
In y-Richtung

In z-Richtung



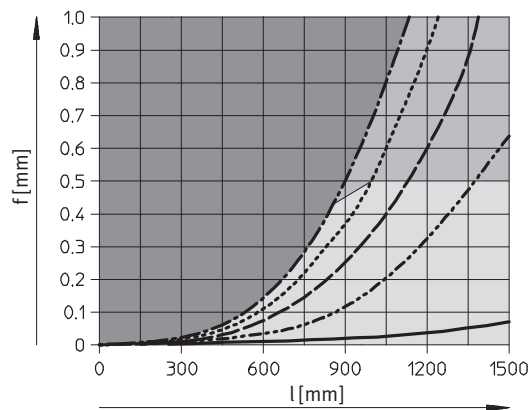
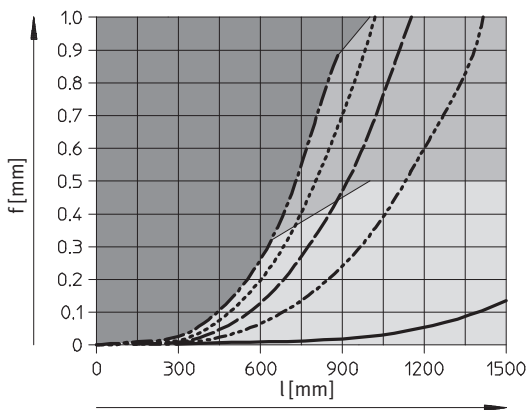
DMES-40-GF, mit Gleitführung

DMES-40-GF, mit Gleitführung



DMES-40-KF, mit Kugelumlauführung

DMES-40-KF, mit Kugelumlauführung



- unzulässiger Bereich
- statischer Bereich
- statischer und dynamischer Bereich

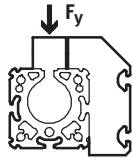
Stellachsen DMES-GF/-KF, mit Führung

Datenblatt

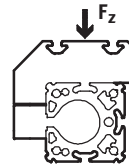
FESTO

Durchbiegung der Stellachse in Abhängigkeit von der Nutzlast F und dem Arbeitshub l

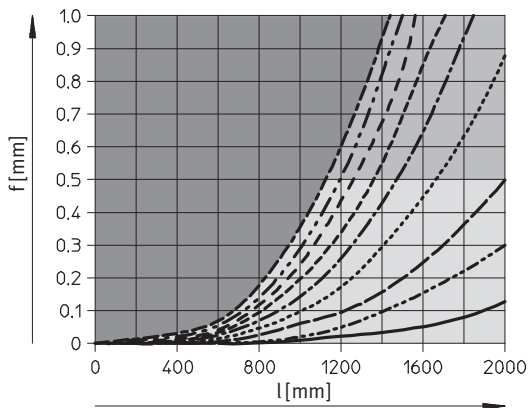
In y-Richtung



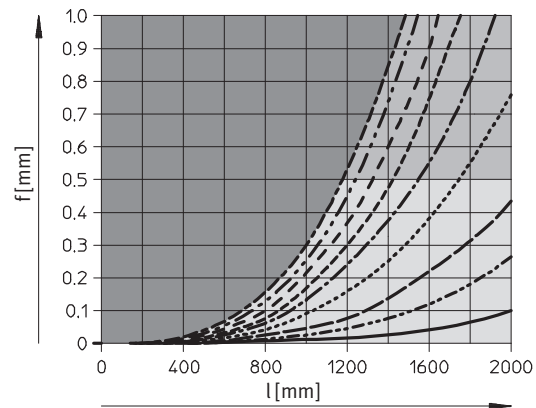
In z-Richtung



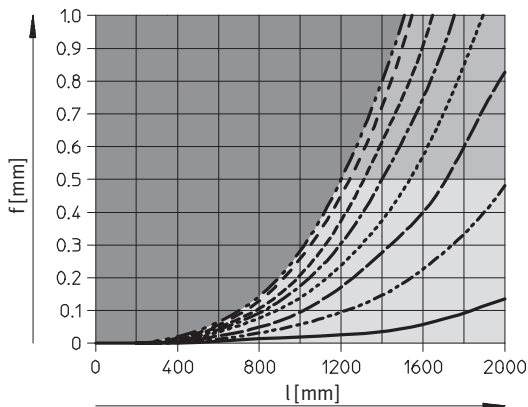
DMES-63-GF, mit Gleitführung



DMES-63-GF, mit Gleitführung

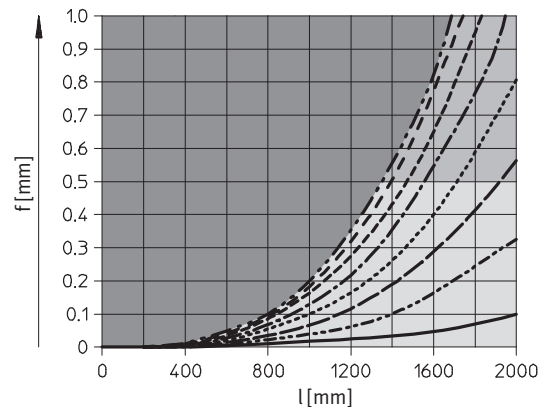


DMES-63-KF, mit Kugelumlauführung



- unzulässiger Bereich
- statischer Bereich
- statischer und dynamischer Bereich

DMES-63-KF, mit Kugelumlauführung



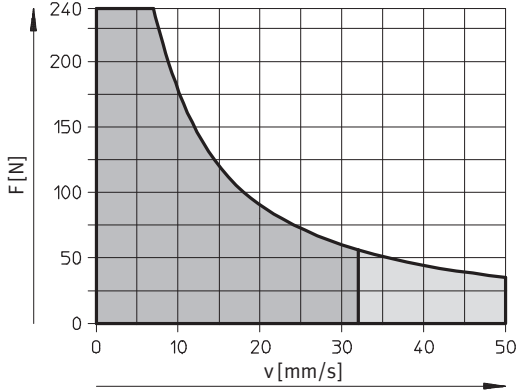
Stellachsen DMES-GF/-KF, mit Führung

Datenblatt

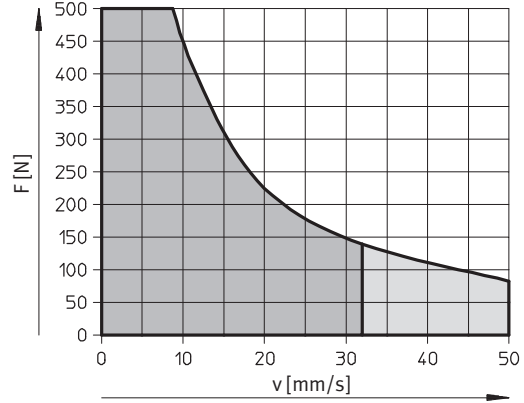
FESTO

Maximal zulässige Vorschubkraft F in Abhängigkeit von der Vorschubgeschwindigkeit v

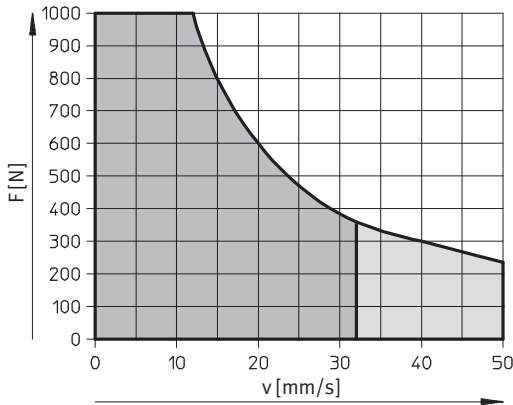
Baugröße 18



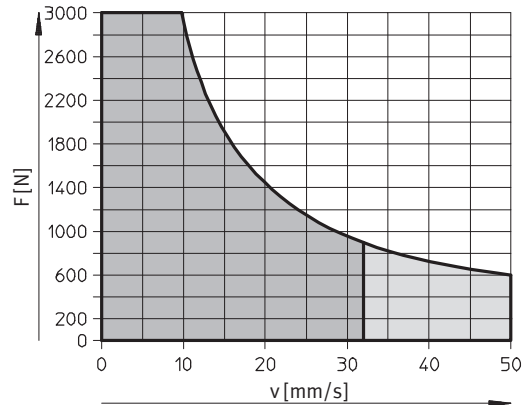
Baugröße 25



Baugröße 40



Baugröße 63



- empfohlener Betriebsbereich
- zulässiger Betriebsbereich (Einschaltdauer < 50% empfohlen)

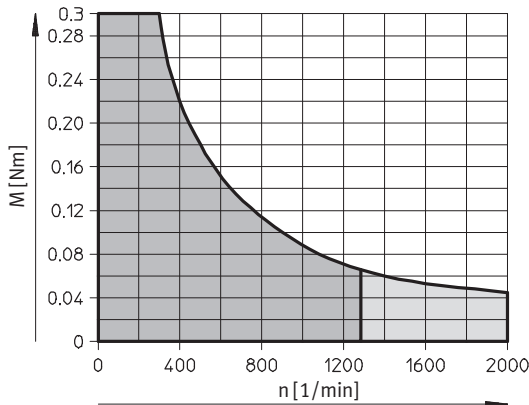
Stellachsen DMES-GF/-KF, mit Führung

Datenblatt

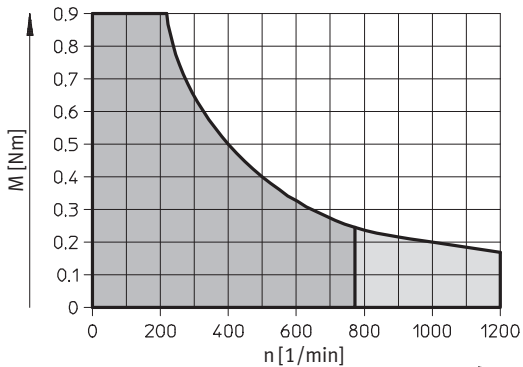
FESTO

Maximal zulässiges Antriebsmoment M in Abhängigkeit von der Drehzahl n

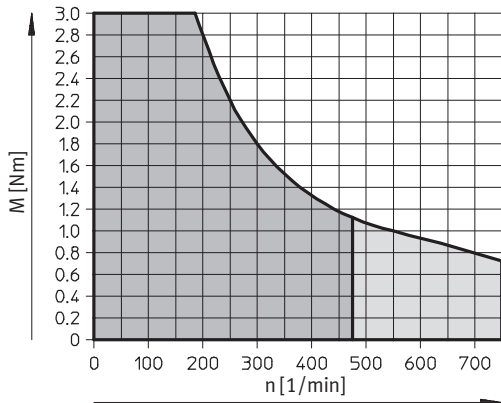
Baugröße 18



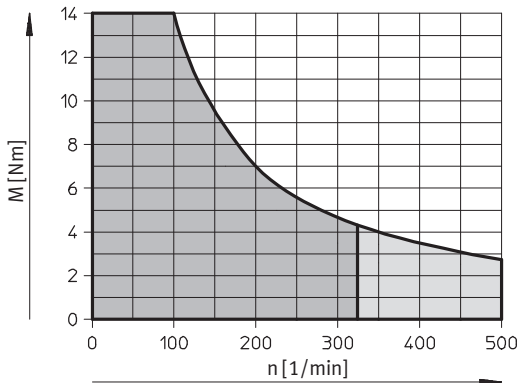
Baugröße 25



Baugröße 40

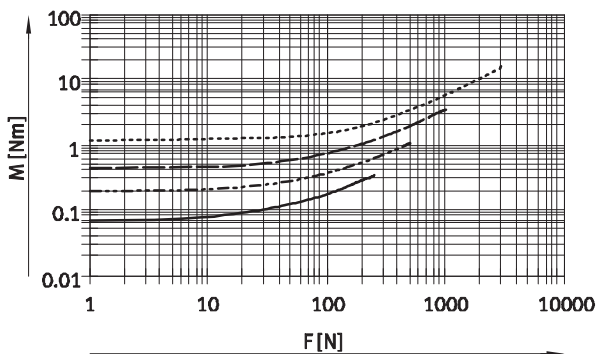


Baugröße 63

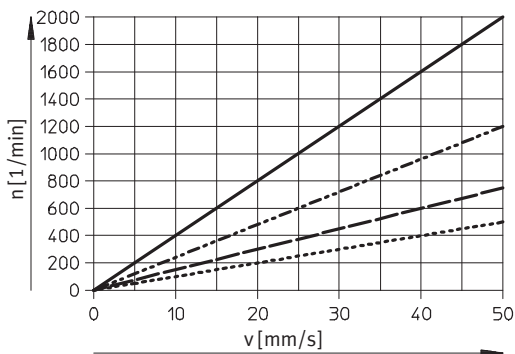


- empfohlener Betriebsbereich
- zulässiger Betriebsbereich (Einschaltdauer < 50% empfohlen)

Antriebsmoment M in Abhängigkeit von der Vorschubkraft F



Drehzahl n in Abhängigkeit von der Vorschubgeschwindigkeit v



- DMES-18
- - - - - DMES-25
- - - - - DMES-40
- - - - - DMES-63

Stellachsen DMES-GF/-KF, mit Führung

Datenblatt

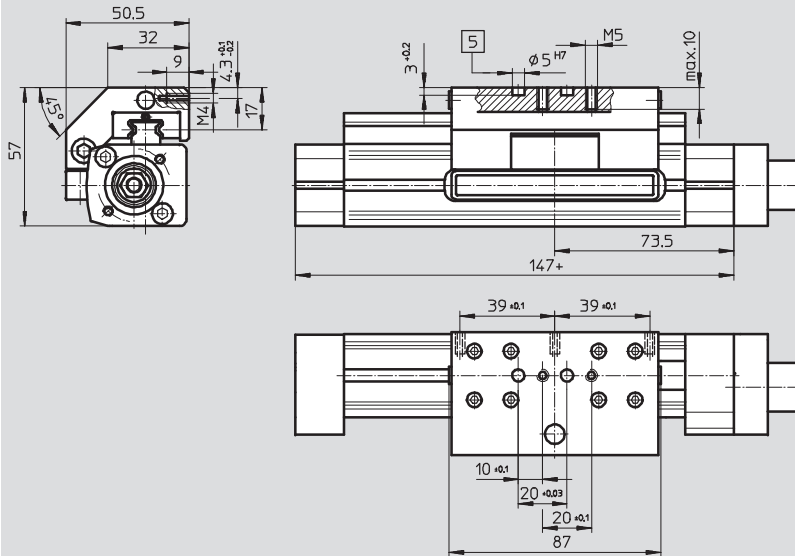
FESTO

Abmessungen

Download CAD-Daten → www.festo.com

Standardschlitzen GK

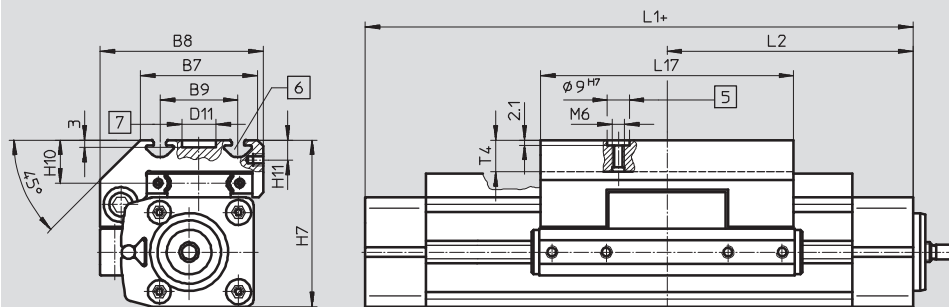
Baugröße 18



5 Bohrung für Zentrierstift ZBS-5

Grundabmessungen
→ 11

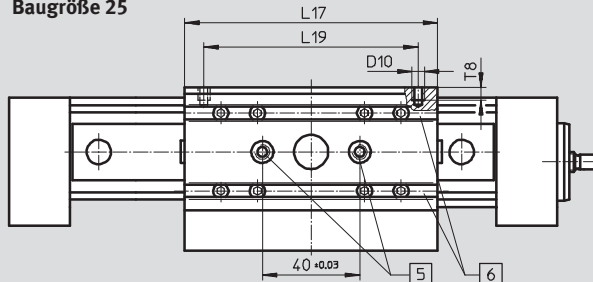
Baugröße 25/40/63



5 Bohrung für Zentrierhülse ZBH-9
6 Befestigungsnut für Nutenstein NSTL
7 Bohrung für Zentralbefestigung SLZZ
+ = zuzüglich Hublänge

Grundabmessungen
→ 11

Baugröße 25



Baugröße	B7	B8	B9	D10	D11 ∅ G7	H7	H10	H11	L1	L2	L17	L19	T4	T8
25	48	67	32 ±0,2	M5	14	68,5	18,5	8,2 +0,3	175	87,5	105	88	12,5	8,5
40	78,5	96,5	55	M5	25	90,5	20	7	250	126	167	150	12,5	8,5
63	121	142	90	M8	25	144,5	30	12,5	328	164	230	200	20,5	10,5

Stellachsen DMES-GF/-KF, mit Führung

Datenblatt

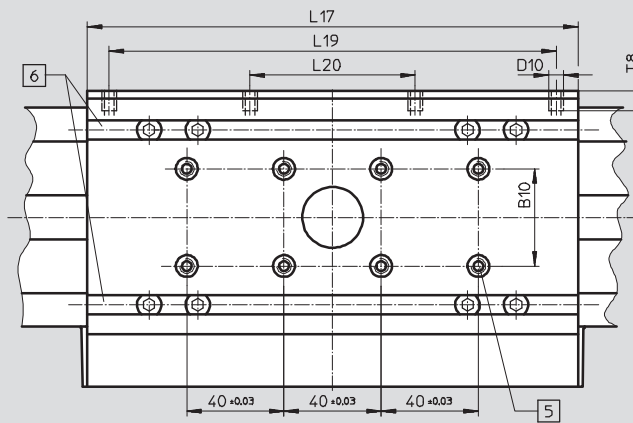
FESTO

Abmessungen

Download CAD-Daten → www.festo.com

Standardschlitten GK

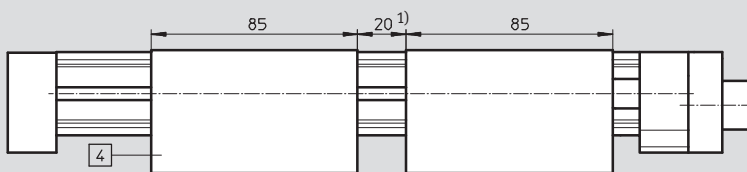
Baugröße 40/63



- 5) Bohrung für Zentrierhülse ZBH-9
- 6) Befestigungsnut für Nutenstein NSTL
- + = zuzüglich Hublänge

Zusatzschlitten KL/KR

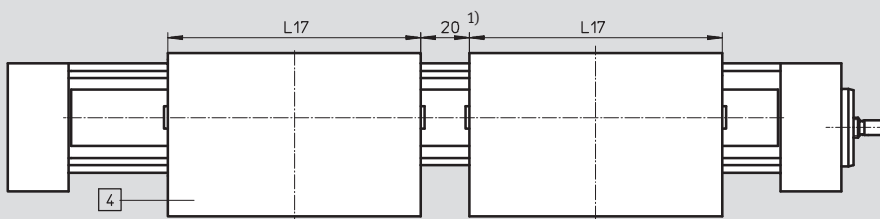
Baugröße 18



- 4) Zusatzschlitten DMES-...-KL/KR

1) Empfohlener Mindestabstand wegen Zugänglichkeit der Schmiernippel

Baugröße 25/40/63



- 4) Zusatzschlitten DMES-...-KL/KR

1) Empfohlener Mindestabstand wegen Zugänglichkeit der Schmiernippel

Baugröße	D10	L17	L19	L20	T8
			±0,1	±0,1	
25	M5	105	88	–	8,5
40	M5	167	150	58	8,5
63	M8	230	200	72	10,5

Stellachsen DMES-GF/-KF, mit Führung

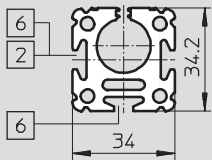
Datenblatt

Abmessungen

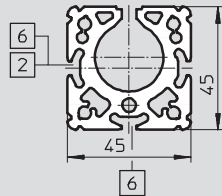
Download CAD-Daten → www.festo.com

Profil

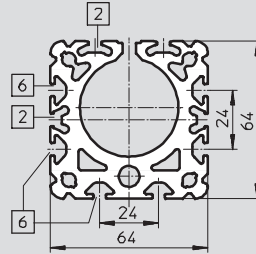
Baugröße 18



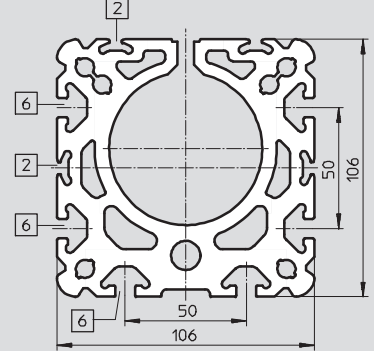
Baugröße 25



Baugröße 40



Baugröße 63



2 Sensornut für Näherungsschalter

6 Befestigungsnut für Nutenstein NST

Stellachsen DMES-GF/-KF, mit Führung

Datenblatt

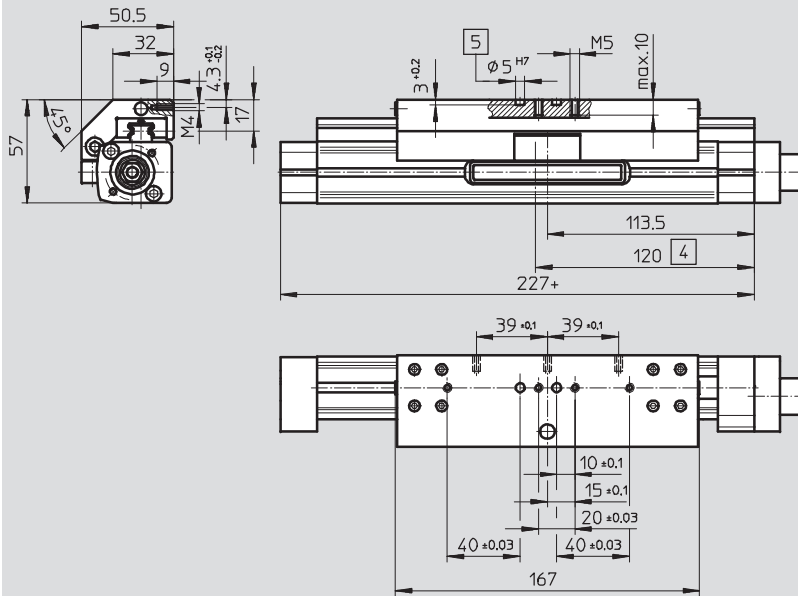
FESTO

Abmessungen

Download CAD-Daten → www.festo.com

Verlängerter Schlitten GV

Baugröße 18



- 4 Schmieröffnung
- 5 Bohrung für Zentrierhülse ZBS-5
- + = zuzüglich Hublänge

Grundabmessungen

→ 11

Stellachsen DMES-GF/-KF, mit Führung

Datenblatt

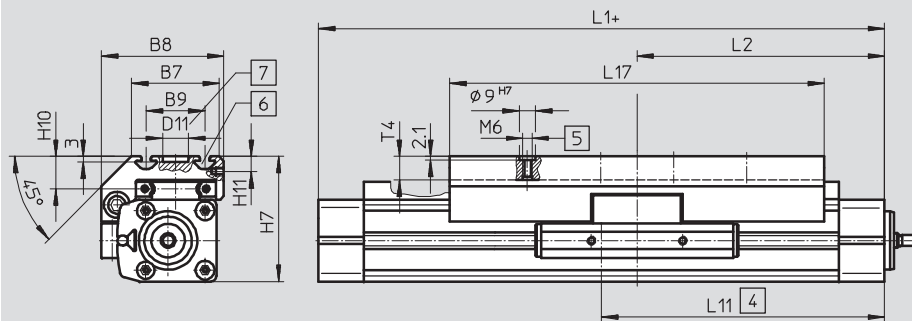
FESTO

Abmessungen

Download CAD-Daten → www.festo.com

Verlängerter Schlitten GV

Baugröße 25/40/63

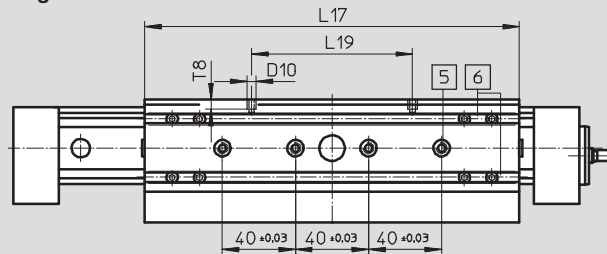


- 4 Schmieröffnung
 - 5 Bohrung für Zentrierhülse ZBS-9
 - 6 Nut für Nutenstein NSTL
 - 7 Bohrung für Zentralbefestigung SLZZ
- + = zuzüglich Hublänge

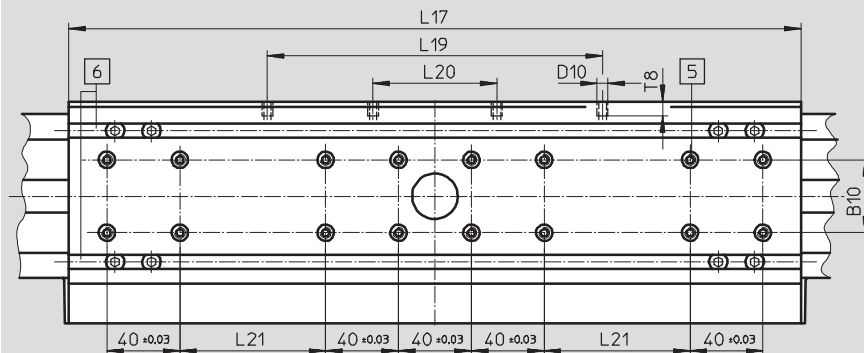
Grundabmessungen

→ 11

Baugröße 25



Baugröße 40



- 5 Bohrung für Zentrierhülse ZBH-9
- 6 Befestigungsnut für Nutenstein NSTL

Baugröße	B7	B8	B9	B10	D10	D11	H7	H10	H11
			±0,2	–	M5	∅ G7			+0,3
25	48	67	32	–	M5	14	68,5	18,5	8,2
40	78,5	96,5	55	20	M5	25	90,5	20	7
63	121	142	90	40	M8	25	144,5	30	12,5

Baugröße	L1	L2	L11	L17	L19	L20	L21	T4	T8
				±0,1	±0,1	±0,1	±0,1	max.	
25	275	137,5	155	205	88	–	–	12,5	8,5
40	420	211	236	337	150	58	40	12,5	8,5
63	578	289	321	480	200	72	120	20,5	10,5

Stellachsen DMES-GF/-KF, mit Führung

Datenblatt

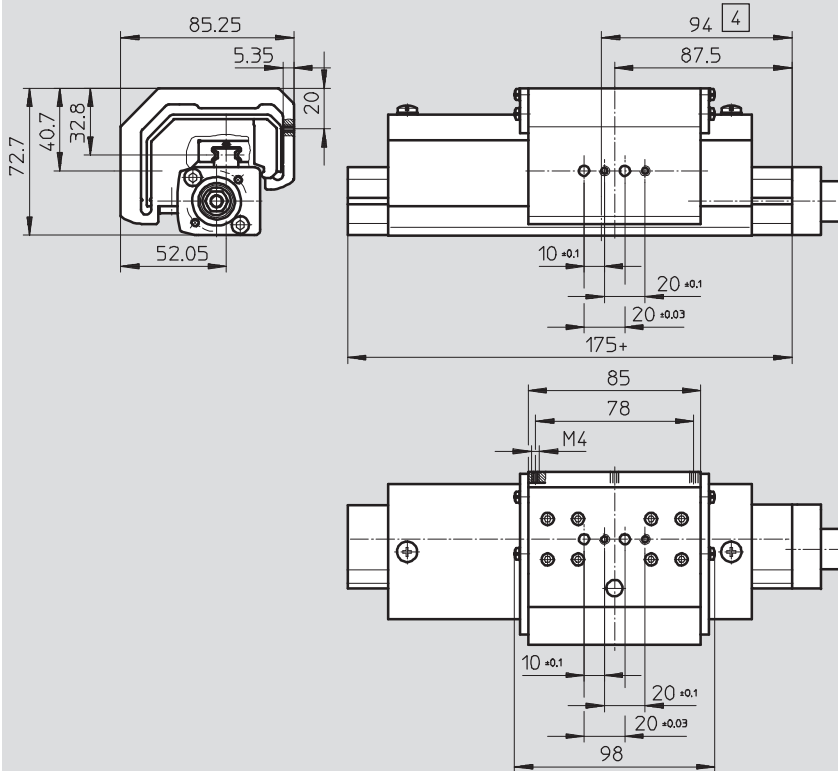
FESTO

Abmessungen

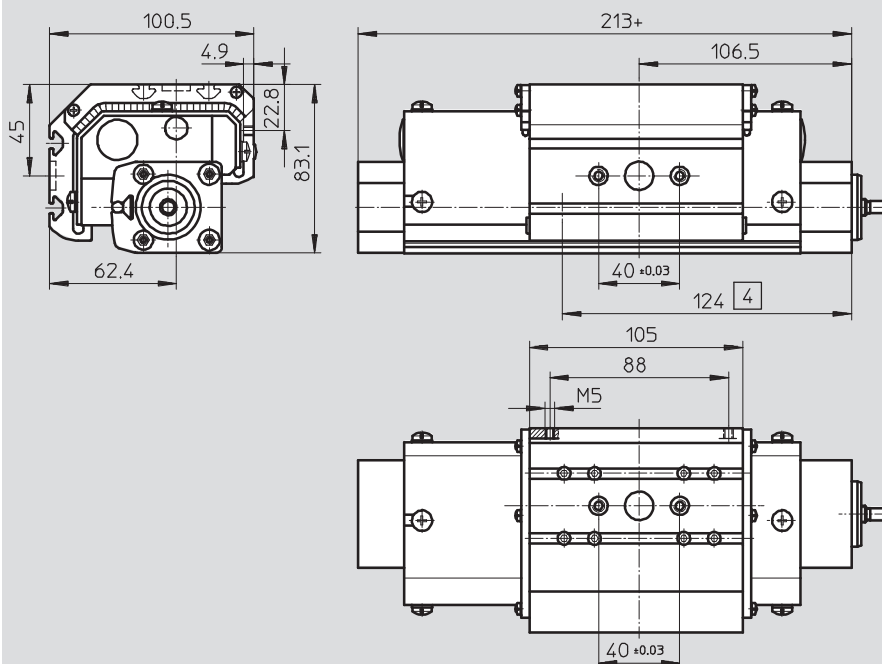
Download CAD-Daten → www.festo.com

Geschützte Ausführung GA

Baugröße 18



Baugröße 25



Stellachsen DMES-GF/-KF, mit Führung

Datenblatt

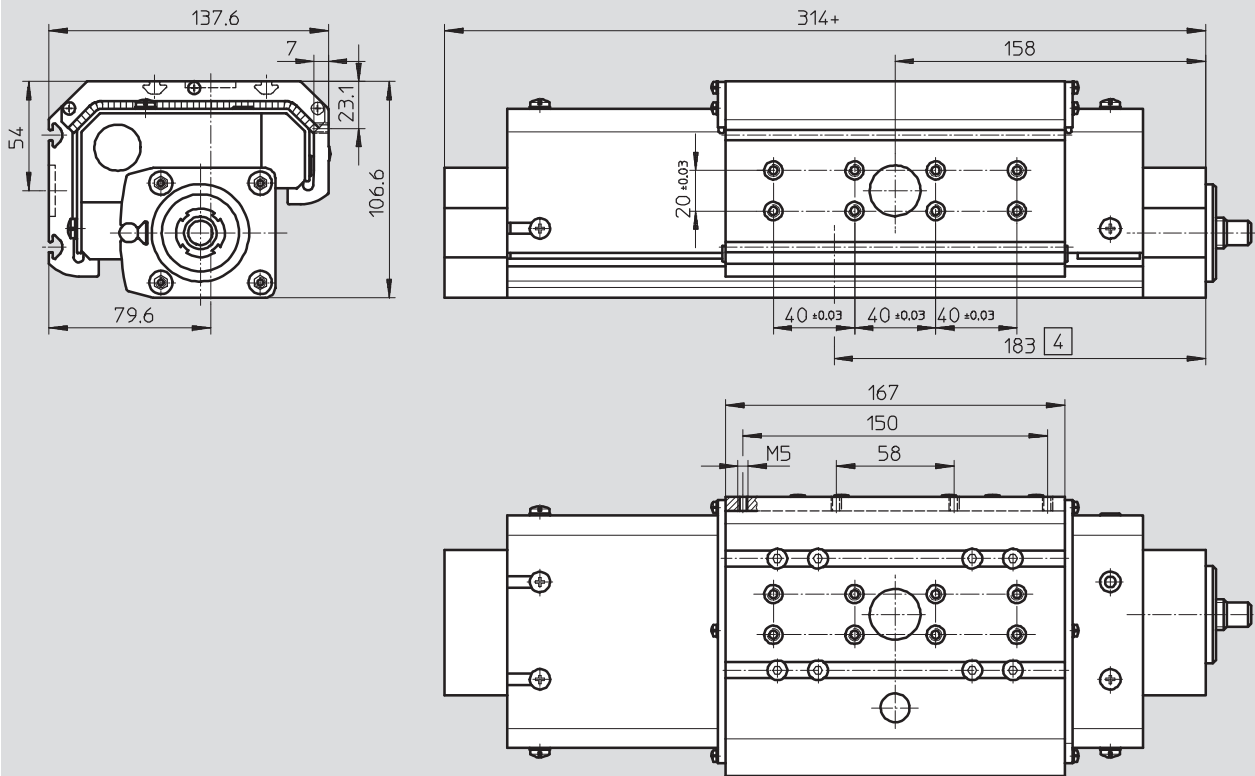
FESTO

Abmessungen

Download CAD-Daten → www.festo.com

Geschützte Ausführung GA

Baugröße 40



4 Schmieröffnung
+ = zuzüglich Hublänge

Stellachsen DMES-GF/-KF, mit Führung

Bestellangaben – Produktbaukasten



Bestellabwicklung von Stellachse DMES in Verbindung mit der Motoreinheit MTR-DCI

1 Stellachse DMES bestellen [Bestelltablelle → 40](#)

In der Bestelltablelle der Stellachse DMES wird der Antrieb und das dazugehörige Zubehör konfiguriert.

Mit dem Code "AX" oder "U" wird festgelegt, ob zur Stellachse eine Motoreinheit MTR-DCI und ein Axialbausatz bzw. Parallelbausatz benötigt wird.

Die Ausprägung der Motoreinheit muss separat definiert werden.

3 Motoreinheit MTR-DCI bestellen [Bestelltablelle → 41](#)

Der aus Tabelle 2 ermittelte Bestellcode der Motoreinheit muss nun um die Codes "Getriebe" und "Parametrierschnittstelle" vervollständigt werden.

Die Baukasten-Nr. der Motoreinheit darf bei der Bestellung über Bestellcode "AX" oder "U" nicht angegeben werden. Sie wird automatisch ermittelt.

2 Zulässige Kombinationen mit Motoreinheit MTR-DCI

Stellachse	Motoreinheit
DMES-18...	MTR-DCI-32S-VCSC-E...
DMES-25...	MTR-DCI-42S-VCSC-E...
DMES-40...	MTR-DCI-52S-VCSC-E...
DMES-63...	MTR-DCI-62S-VDSC-E...

4 Bestellbeispiel

Teile Nr.	Typ
	Stellachse DMES
533 700	DMES-25-700-KF-GK-SH-AX:ZUB-2S2Y1M1F
	Motoreinheit MTR-DCI
-	MTR-DCI-42S-VCSC-EG7-R210

Hinweis
 Servo-, Schrittmotoren und die dazugehörigen Anbausätze müssen separat bestellt werden
 → 42

Stellachsen DMES-GF/-KF, mit Führung

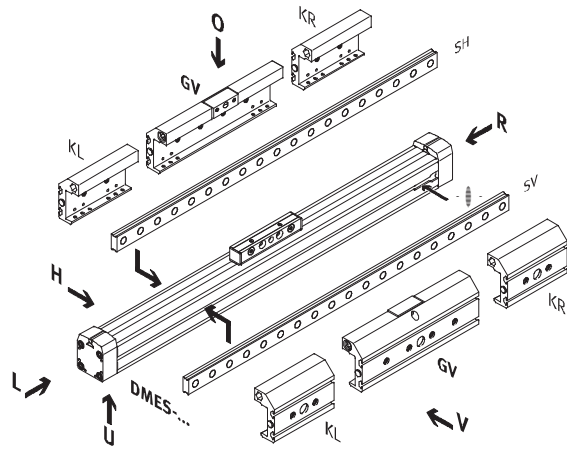
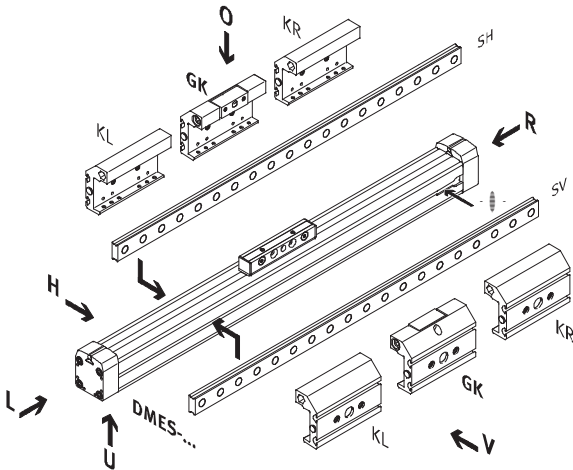
Bestellangaben – Produktbaukasten

Bestellcode

Mindestangaben

DMES-...-GK

DMES-...-GV



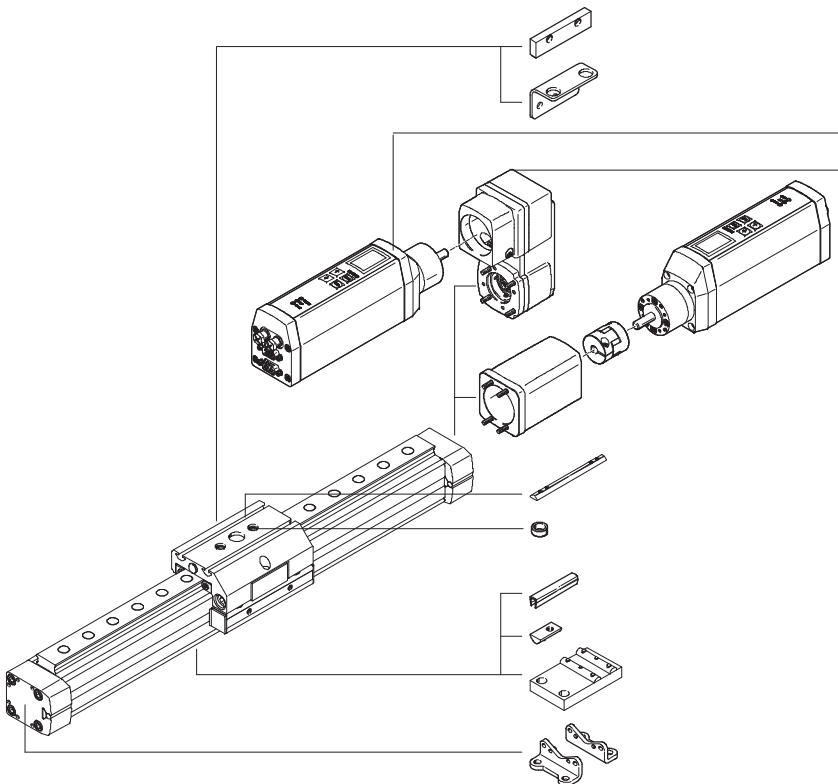
- Hinweis

Die Einlassöffnung für Nähe-
rungsschalter befindet sich auf
der rechten Seite der Stellachse.

O oben
U unten
V vorn
H hinten
R rechts
L links

Bestellcode

Optionen



L

T

Motoreinheit
Parallelbausatz

U

Motoreinheit

Axialbausatz

AX

X

Z

B/S

Y

M

F

Stellachsen DMES-GF/-KF, mit Führung

Bestellangaben – Produktbaukasten

M Mindestangaben			O Optionen				
Baukasten-Nr.	Funktion	Hub	Führung	Anbaulage Schlitten	Motor-einheit	Zubehör	
	Baugröße		Schlitten	Zusatzschlitten		Zubehör lose beigelegt	
533 699	DMES 18	50 ... 1 800	GF	SV	AX	...S, ...B,	
533 700	25		KF	SH	U	...Y, ...X,	
533 701	40		GK			...M, ...F,	
533 702	63		GV	KL		...Z, ...T, L	
	GA						
Bestell-beispiel							
533 701	DMES - 40	- 800	- KF	- GV	- SV	- KL	: ZUB - 2X2M20Z

MTR-DCI-...S-VCSC-E...-...IO

Bestelltabelle							
Baugröße	18	25	40	63	Bedin-gungen	Code	Eintrag Code
M Baukasten-Nr.	533 699	533 700	533 701	533 702			
Funktion	Stellachse mit Schlitten					DMES	DMES
Baugröße	18	25	40	63		...	
Hub [mm]	50 ... 400	50 ... 700	50 ... 1 200	50 ... 1 800		...	
O Führung	Gleitführung				1	-GF	
	Kugelumlauführung				1	-KF	
Schlitten	Schlitten Standard				2	-GK	
	Schlitten verlängert				2	-GV	
	geschützte Ausführung				2	-GA	
Anbaulage Schlitten	Schlitten vorn				2	-SV	
	Schlitten hinten				2	-SH	
Zusatzschlitten	Zusatzschlitten Standard, links				3	-KL	
	Zusatzschlitten Standard, rechts				3	-KR	
Motoreinheit	Axialbausatz und Motoreinheit (lose beigelegt)				4	-AX	
	Parallelbausatz und Motoreinheit (lose beigelegt)				4	-U	
Zubehör	lose beigelegt					:ZUB-	:ZUB-
Nutab-deckung	Sensornut	1 ... 10				...S	
	Befestigungsnut			1 ... 10		...B	
Nutenstein	Befestigungsnut	1 ... 10				...Y	
	Schlitten		1 ... 10		2	...X	
Mittenstütze	1 ... 10					...M	
Fußbefestigung	1 ... 10					...F	
Zentrierhülse (10er Pack)	10 ... 90				2	...Z	
Haltewinkel für induktive Näherungsschalter	1 ... 5				5	...T	
Schaltfahne	1				5	L	

- 1 **GF, KF** Nur mit Schlitten GK, GV oder GA und mit Anbaulage Schlitten SV oder SH
- 2 **GK, GV, GA, SV, SH, X, Z** Nur mit Führung GF oder KF
- 3 **KL, KR** Nur mit Führung KF (Kugelumlauführung) und mit Schlitten GK oder GV
- 4 **AX, U** Bestellabwicklung Motoreinheit MTR-DCI → 41
- 5 **T, L** Nur mit Schlitten GK oder GV

Übertrag Bestellcode

DMES - - - - - - - : **ZUB** -

MTR-DCI-...S-VCSC-E...-...IO

Stellachsen DMES

Zubehör – Motoreinheit MTR-DCI



M Mindestangaben										
Baukasten-Nr.	Motoreinheit		Flansch/Baugröße		Nennspannung		Messsystem		Parametrier-schnittstelle	
	Motorart		Drehmoment-klasse		Steckertechnik		Getriebe		Elektrische Anschluss-technik	
	MTR	DCI	32	S	VC	SC	E	G7	R2	IO
			42					G14	H2	CO
			52					G22		PB
			62							DN
Bestell-beispiel	MTR	- DCI	- 42	S	- VC	SC	- E	G7	- R2	IO

Bestelltabelle									
Baugröße	32	42	52	62	Bedin-gungen	Code	Eintrag Code		
M Baukasten-Nr.									
Motoreinheit	Motoreinheit						MTR		MTR
Motorart	DC-Servomotor mit integriertem Positionscontroller						-DCI		-DCI
Flansch/Baugröße	32	42	52	62		-...			
Drehmomentklasse	Drehmomentklasse Standard						S		S
Nennspannung [V]	24 DC			-		-VC			
[V]	-			48 DC		-VD			
Steckertechnik	Stecker gerade						SC		SC
Messsystem	Encoder						-E		-E
Getriebe	integriertes Planetengetriebe i = 6,75						G7		
	integriertes Planetengetriebe i = 13,73						G14		
	-			Integriertes Planetengetriebe i = 22,21			G22		
Parametrierschnittstelle	RS232-Schnittstelle						-R2		
	RS232-Schnittstelle + Bedienfeld						-H2		
Elektrische Anschluss-technik	I/O-Anschaltung						IO		
	CAN open						CO		
	Profibus DP						PB		
	Device Net						DN		

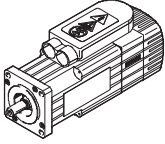
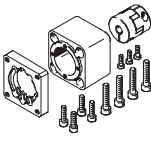
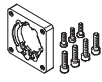
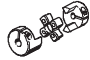
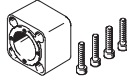
Übertrag Bestellcode


	MTR	-	DCI		S		SC	-	E		-		-	
--	------------	---	------------	--	----------	--	-----------	---	----------	--	---	--	---	--

Stellachsen DMES

Zubehör

FESTO

Zulässige Achs/Motor-Kombinationen mit Axialbausatz – Ohne Getriebe				
Motoreinheit	Axialbausatz	Axialbausatz besteht aus:		
		Motorflansch	Kupplung	Kupplungsgehäuse
				
Typ	Teile-Nr. Typ	Teile-Nr. Typ	Teile-Nr. Typ	Teile-Nr. Typ
DMES-18				
mit Servomotor				
EMMS-AS-40-...	550 961 EAMM-A-E20-40A	552 163 EAMF-A-28B-40A	540 751 EAMC-15-22-5-6	170 374 EAMK-A-E20-28B
EMMS-AS-55-...	550 963 EAMM-A-E20-55A	529 946 EAMF-A-28A/B-55A	529 953 EAMC-15-22-5-9	170 374 EAMK-A-E20-28B
mit Schrittmotor				
EMMS-ST-42-...	550 962 EAMM-A-E20-42A	552 164 EAMF-A-28B-42A	530 085 EAMC-15-22-5-5	170 374 EAMK-A-E20-28B
mit Motoreinheit				
MTR-DCI-32S-...	556 991 EAMM-A-E20-32B	–	533 707 EAMC-15-20-5-6	533 703 EAMK-A-E20-32B
DMES-25				
mit Servomotor				
EMMS-AS-40-...	550 964 EAMM-A-E32-40A	550 985 EAMF-A-44A/B-40A	123 040 EAMC-30-35-6-6	124 631 EAMK-A-E32-44A
EMMS-AS-55-...	550 965 EAMM-A-E32-55A	529 942 EAMF-A-44A/B-55A	530 941 EAMC-30-35-6-9	124 631 EAMK-A-E32-44A
mit Schrittmotor				
EMMS-ST-57-...	550 966 EAMM-A-E32-57A	530 081 EAMF-A-44A/B-57A	530 087 EAMC-30-35-6-6.35	124 631 EAMK-A-E32-44A
mit Motoreinheit				
MTR-DCI-42S-...G7	556 992 EAMM-A-E32-42B	–	533 708 EAMC-30-32-6-8	533 704 EAMK-A-E32-42B
MTR-DCI-42S-...G14	556 993 EAMM-A-E32-42C	–	533 708 EAMC-30-32-6-8	538 578 EAMK-A-E32-42C

 Hinweis

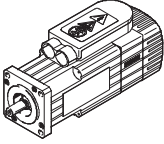
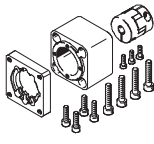


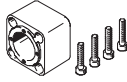
Bei Umgebungstemperaturen unterhalb der Raumtemperatur erhöhen sich bei der DMES-...-GF (Gleitführung) die Reibmomente. Abhängig von der Kombination zwischen Motor/Motoreinheit und Stellachse kann die maximale Vorschubkraft der Achse nicht erreicht werden.


Zur Dimensionierung steht folgendes Tool zur Verfügung: Auslegungssoftware PositioningDrives
 → www.festo.com

Stellachsen DMES

Zubehör

FESTO

Zulässige Achs/Motor-Kombinationen mit Axialbausatz – Ohne Getriebe				
Motor/Motoreinheit	Axialbausatz	Axialbausatz besteht aus:		
		Motorflansch	Kupplung	Kupplungsgehäuse
				
Typ	Teile-Nr. Typ	Teile-Nr. Typ	Teile-Nr. Typ	Teile-Nr. Typ
DMES-40				
mit Servomotor				
EMMS-AS-70-...	557 448 EAMM-A-E48-64A-70A	529 945 EAMF-A-64A/B-70A	525 864 EAMC-40-66-11-12	529 940 EAMK-A-E48-64A
EMMS-AS-100-...	550 973 EAMM-A-E48-100A	529 947 EAMF-A-64A/C-100A	529 952 EAMC-40-66-12-19	529 940 EAMK-A-E48-64A
mit Schrittmotor				
EMMS-ST-87-...	550 972 EAMM-A-E48-87A	533 140 EAMF-A-64A/B-87A	525 864 EAMC-40-66-11-12	529 940 EAMK-A-E48-64A
mit Motoreinheit				
MTR-DCI-52S-...-G7	556 994 EAMM-A-E48-52B	–	533 709 EAMC-42-50-12-12	533 705 EAMK-A-E48-52B
MTR-DCI-52S-...-G14	556 995 EAMM-A-E48-52C	–	533 709 EAMC-42-50-12-12	538 579 EAMK-A-E48-52C
DMES-63				
mit Servomotor				
EMMS-AS-70-...	550 975 EAMM-A-E72-70A	529 945 EAMF-A-64A/B-70A	550 999 EAMC-40-66-11-20	529 941 EAMK-A-E72-64A
EMMS-AS-100-...	550 978 EAMM-A-E72-100A	529 947 EAMF-A-64A/C-100A	132 847 EAMC-40-66-19-20	529 941 EAMK-A-E72-64A
mit Schrittmotor				
EMMS-ST-87-...	550 977 EAMM-A-E72-87A	533 140 EAMF-A-64A/B-87A	550 999 EAMC-40-66-11-20	529 941 EAMK-A-E72-64A
mit Motoreinheit				
MTR-DCI-62S-...	556 996 EAMM-A-E72-62B	–	533 710 EAMC-42-50-14-20	533 706 EAMK-A-E72-62B

 Hinweis

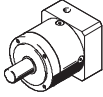
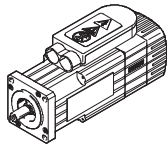
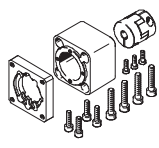


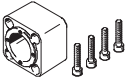
Bei Umgebungstemperaturen unterhalb der Raumtemperatur erhöhen sich bei der DMES-...-GF (Gleitführung) die Reibmomente. Abhängig von der Kombination zwischen Motor/Motoreinheit und Stellachse kann die maximale Vorschubkraft der Achse nicht erreicht werden.


Zur Dimensionierung steht folgendes Tool zur Verfügung:
Auslegungssoftware PositioningDrives
→ www.festo.com

Stellachsen DMES

Zubehör

FESTO

Zulässige Achs/Motor-Kombinationen mit Axialbausatz – Mit Getriebe					
Getriebe	Motor	Axialbausatz	Axialbausatz besteht aus:		
			Motorflansch	Kupplung	Kupplungsgehäuse
					
Typ	Typ	Teile-Nr. Typ	Teile-Nr. Typ	Teile-Nr. Typ	Teile-Nr. Typ
DMES-63					
mit Servomotor					
EMGA-60-P-G...-SAS-70	EMMS-AS-70-S...	550 974 EAMM-A-E72-60G	550 987 EAMF-A-64A/B-60G	550 999 EAMC-40-66-11-20	529 941 EAMK-A-E72-64A
EMGA-80-P-G...-SAS-70	EMMS-AS-70-M...	550 976 EAMM-A-E72-80G	533 139 EAMF-A-64A/C-80G	123 849 EAMC-40-66-20-20	529 941 EAMK-A-E72-64A
mit Schrittmotor					
EMGA-80-P-G...-SST-87	EMMS-ST-87-L...	550 976 EAMM-A-E72-80G	533 139 EAMF-A-64A/C-80G	123 849 EAMC-40-66-20-20	529 941 EAMK-A-E72-64A

-  - Hinweis

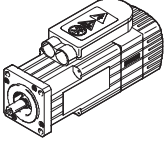
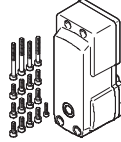
Bei Umgebungstemperaturen unterhalb der Raumtemperatur erhöhen sich bei der DMES-...-GF (Gleitführung) die Reibmomente. Abhängig von der Kombination zwischen Motor/Motoreinheit und Stellachse kann die maximale Vorschubkraft der Achse nicht erreicht werden.


Zur Dimensionierung steht folgendes Tool zur Verfügung:
Auslegungssoftware
PositioningDrives
→ www.festo.com

Stellachsen DMES

Zubehör

FESTO

Zulässige Achs/Motor-Kombinationen mit Parallelbausatz – Ohne Getriebe		
Motor/Motoreinheit	Parallelbausatz	
		
Typ	Teile-Nr.	Typ
DMES-18		
mit Servomotor		
EMMS-AS-40-...	543 226	EAMM-U-E24-40A
mit Motoreinheit		
MTR-DCI-32S-...	543 225	EAMM-U-E24-32B
DMES-25		
mit Servomotor		
EMMS-AS-55-...	543 230	EAMM-U-E32-55A
mit Motoreinheit		
MTR-DCI-42S-...-G7	543 228	EAMM-U-E32-42B
MTR-DCI-42S-...-G14	543 229	EAMM-U-E32-42C
DMES-40		
mit Servomotor		
EMMS-AS-70-...	543 234	EAMM-U-E48-70A
mit Motoreinheit		
MTR-DCI-52S-...-G7	543 232	EAMM-U-E48-52B
MTR-DCI-52S-...-G14	543 233	EAMM-U-E48-52C

 Hinweis

Bei Umgebungstemperaturen unterhalb der Raumtemperatur erhöhen sich bei der DMES-...-GF (Gleitführung) die Reibmomente. Abhängig von der Kombination zwischen Motor/Motoreinheit und Stellachse kann die maximale Vorschubkraft der Achse nicht erreicht werden.

Bei Verwendung von Parallelbausätzen muss das jeweilige Leerlaufantriebsmoment des Bausatzes berücksichtigt werden.

Zur Dimensionierung steht folgendes Tool zur Verfügung:
Auslegungssoftware
PositioningDrives
→ www.festo.com

Stellachsen DMES

Zubehör

FESTO

Axialbausatz EAMM-A...

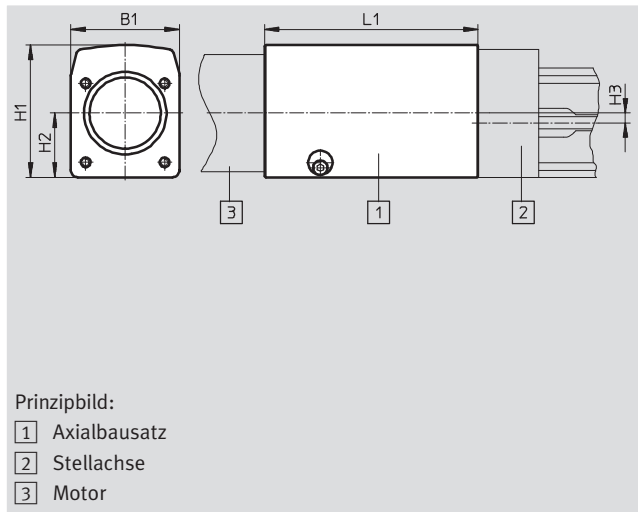
Werkstoff:

Kupplungsgehäuse: Aluminium-
Druckguss

Kupplungsnapen: Aluminium-
Knetlegierung

Klemmkörper: Stahl, hochlegiert

Schrauben: Stahl, verzinkt



Prinzipbild:

- 1 Axialbausatz
- 2 Stellachse
- 3 Motor

Allgemeine Technische Daten										
EAMM-A...	E20-					E32-				
	32B	40A	42A	55A	40A	42B	42C	55A	57A	
Übertragbares Drehmoment [Nm]	1,5	1			7,5	7		7,5		
Massenträgheitsmoment [kg mm ²]	0,23	0,13			6,1	5,87		6,1		
Max. Drehzahl [1/min]	10 000		12 000			8 000				
Einbaulage	beliebig									

EAMM-A...	E48-					E72-					
	52B	52C	64A-70A	87A	100A	62B	70A	60G	80G	87A	100A
Übertragbares Drehmoment [Nm]	17					17					
Massenträgheitsmoment	35,5		42,3			35,5	42,3				
Max. Drehzahl [1/min]	6 000		6 500			6 000	6 500				
Einbaulage	beliebig										

Betriebs- und Umweltbedingungen	
Umgebungstemperatur [°C]	0 ... 50
Lagertemperatur [°C]	-25 ... +60
Schutzart ¹⁾	IP40
Relative Luftfeuchtigkeit [%]	0 ... 95

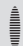
1) Nur in Verbindung mit angebaurem Motor und angebaurem Achse

Stellachsen DMES

Zubehör

FESTO

Abmessungen und Bestellangaben							
Typ	B1	H1	H2	H3	L1	Gewicht [g]	Teile-Nr. Typ
EAMM-A-E20-32B	33,6	41	21,6	0	27	100	556 991 EAMM-A-E20-32B
EAMM-A-E20-40A	33,5	31,5	15,75	0	27,4	80	550 961 EAMM-A-E20-40A
EAMM-A-E20-42A					35,7	100	550 962 EAMM-A-E20-42A
EAMM-A-E20-55A					29,5	140	550 963 EAMM-A-E20-55A
EAMM-A-E32-40A	45	45	26,5	4	52,5	250	550 964 EAMM-A-E32-40A
EAMM-A-E32-42B	44,8	54,4	26,4		88	340	556 992 EAMM-A-E32-42B
EAMM-A-E32-42C					101	380	556 993 EAMM-A-E32-42C
EAMM-A-E32-55A	45	45	26,5		53,7	280	550 965 EAMM-A-E32-55A
EAMM-A-E32-57A					55	290	550 966 EAMM-A-E32-57A
EAMM-A-E48-52B	63,8	76,4	36,9	5	121	1 120	556 994 EAMM-A-E48-52B
EAMM-A-E48-52C					135	1 210	556 995 EAMM-A-E48-52C
EAMM-A-E48-64A-70A	65	64	32		86,2	785	557 448 EAMM-A-E48-64A-70A
EAMM-A-E48-87A					87,7	1 500	550 972 EAMM-A-E48-87A
EAMM-A-E48-100A					91,2	1 280	550 973 EAMM-A-E48-100A
EAMM-A-E72-60G	105,6	114,8	60,8	8	106,9	3 190	550 974 EAMM-A-E72-60G
EAMM-A-E72-62B	105,1	127,3	60,8		150	2 800	556 996 EAMM-A-E72-62B
EAMM-A-E72-70A	105,6	114,8	60,8		98,7	2 370	550 975 EAMM-A-E72-70A
EAMM-A-E72-80G					106,9	3 190	550 976 EAMM-A-E72-80G
EAMM-A-E72-87A					100,2	3 040	550 977 EAMM-A-E72-87A
EAMM-A-E72-100A					103,7	3 240	550 978 EAMM-A-E72-100A

 Hinweis

Zulässige Achs/Motor-Kombinationen → 42

Stellachsen DMES

Zubehör

FESTO

Parallelbausatz EAMM-U-...

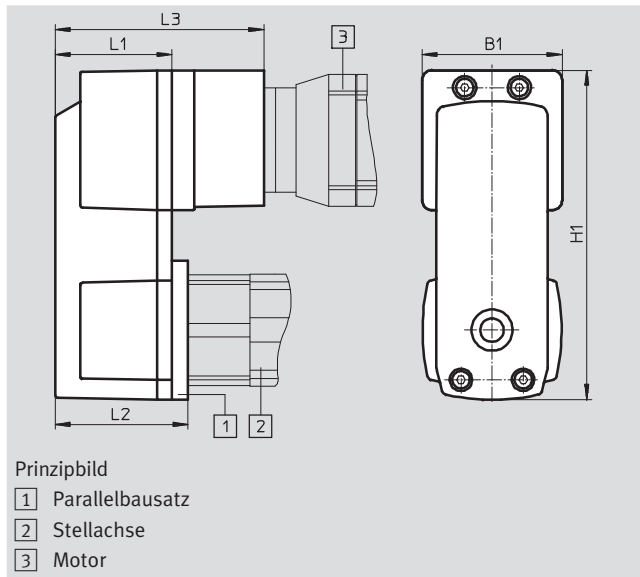
Werkstoff:

Kupplungsgehäuse: Aluminium-
Druckguss

Klemmkörper, Spannhülse, Zahn-
riemenscheibe: Stahl, hochle-
giert

Zahnriemen: Polychloroprene

Schrauben: Stahl, verzinkt



Allgemeine Technische Daten									
EAMM-U-...	E24-			E32-			E48-		
	32B	40A		42B	42C	55A	52B	52C	70A
Übertragbares Drehmoment [Nm]	1	1		3	3	3	5,5	5,5	5,5
Leerlaufantriebsmoment [Nm]	0,05	0,05		0,1	0,1	0,1	0,3	0,3	0,3
Massenträgheitsmoment [kgmm ²]	3,016	3,016		10,22	10,22	10,22	71,138	71,138	71,138
Max. Drehzahl [1/min]	3 000								
Einbaulage	beliebig								

Betriebs- und Umweltbedingungen	
Umgebungstemperatur [°C]	0 ... 50
Lagertemperatur [°C]	-25 ... +60
Schutzart ¹⁾	IP40
Relative Luftfeuchtigkeit [%]	0 ... 95

1) Nur in Verbindung mit angebaurem Motor und angebaurem Achse

Abmessungen und Bestellangaben								
Typ	B1	H1	L1	L2	L3	Gewicht [g]	Teile-Nr.	Typ
EAMM-U-E24-32B	43,3	110,05	39	-	-	240	543 225	EAMM-U-E24-32B
240						543 226	EAMM-U-E24-40A	
EAMM-U-E32-42B	56,4	132,7	47	53,5	84	660	543 228	EAMM-U-E32-42B
97						690	543 229	EAMM-U-E32-42C
-						540	543 230	EAMM-U-E32-55A
EAMM-U-E48-52B	85,8	189,9	58	66,5	106	1 700	543 232	EAMM-U-E48-52B
120						1 800	543 233	EAMM-U-E48-52C
-						1 300	543 234	EAMM-U-E48-70A

- - Hinweis
 Zulässige Achs/Motor-Kombinationen → 45

Stellachsen DMES

Zubehör

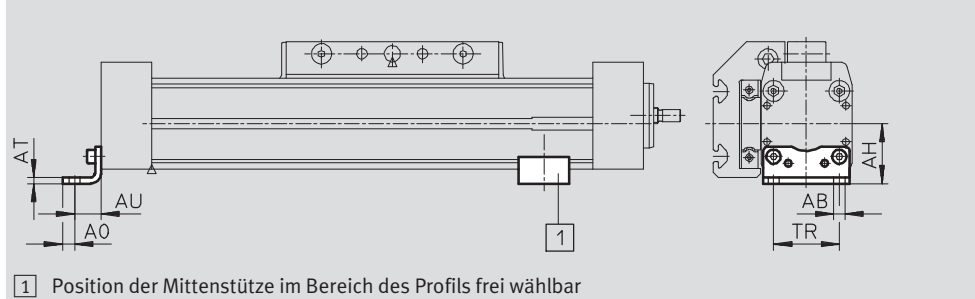
FESTO

Fußbefestigung HP (Bestellcode F)

Werkstoff:
Stahl, verzinkt
Kupfer-, PTFE- und silikonfrei



HP-25



1 Position der Mittenstütze im Bereich des Profils frei wählbar

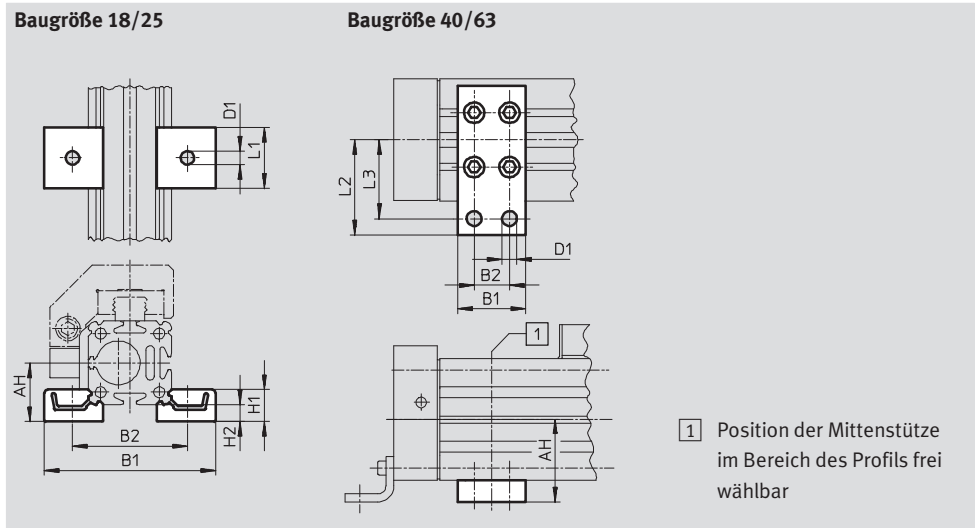
Abmessungen und Bestellangaben									
Für Baugröße	AB Ø	AH	A0	AT	AU	TR	Gewicht [g]	Teile-Nr.	Typ
18	5,5	24	4,8	3	13,2	24	59	158 472	HP-18
25	5,5	29,5	6	3	13	32,5	61	150 731	HP-25
40	6,6	46	8,5	5	17,5	45	188	150 733	HP-40
63	11	69	13,5	6	28	75	305	150 735	HP-63

Mittenstütze MUP (Bestellcode M)

Werkstoff:
Stahl, verzinkt
Kupfer-, PTFE- und silikonfrei



MUP-40



1 Position der Mittenstütze im Bereich des Profils frei wählbar

Abmessungen und Bestellangaben												
Für Baugröße	AH	B1	B2	D1 Ø	H1	H2	L1	L2	L3	Gewicht [g]	Teile-Nr.	Typ
18	24	70,5	47	5,5	13	7	25	-	-	33	150 736	MUP-18/25
25	29,5	81	58	5,5	13	7	25	-	-	33	150 736	MUP-18/25
40	46	35	22	6,6	-	-	-	47	40	126	150 738	MUP-40
63	69	50	26	11	-	-	-	77	65	340	150 800	MUP-63

Stellachsen DMES

Zubehör

FESTO

Sensorhalter HWS

für induktive Näherungsschalter

(Bestellcode: T)

Werkstoff:

Stahl, verzinkt



Schaltfahne SF

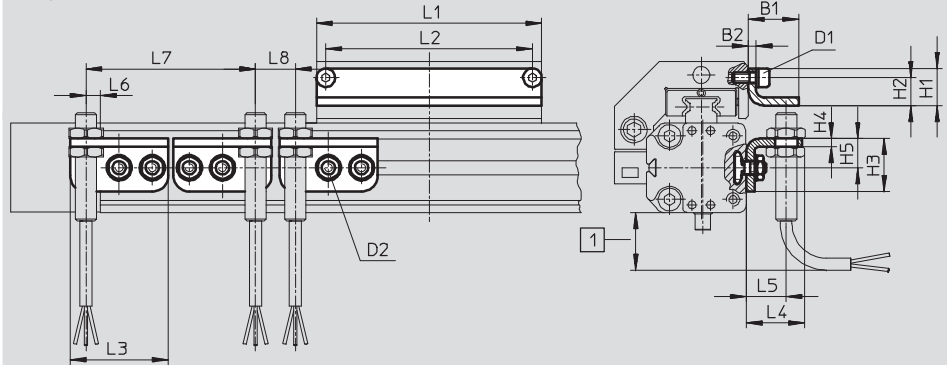
(Bestellcode: L)

Werkstoff:

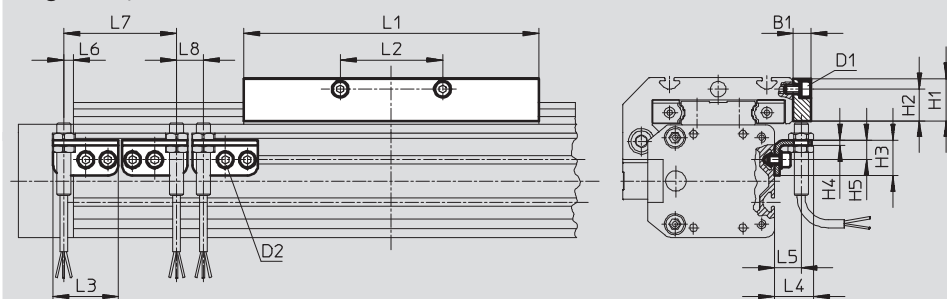
Stahl, verzinkt



Baugröße 18/25



Baugröße 40/63



1 Überstand des Sensorkabels, entsprechenden Einbauraum berücksichtigen

Abmessungen und Bestellangaben

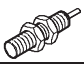
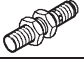
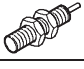

Für Baugröße	D1	D2	B1	B2	H1	H2	H3	H4	H5	L1	L2	L3	L4	L5
18	M4	M5	19	3	14	10,5	20	3	11	85	78	37	22,5	15
25	M5	M5	27	3	20,5	15,3	20	3	11	105	88	37	34,5	27
40	M5	M5	10	-	24	18	20	3	11	167	58	37	22,5	15
63	M8	M5	10	-	35	25	20	3	11	230	72	37	22,5	15

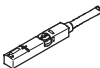

Für Baugröße	L6	L7	L8	Gewicht	Teile-Nr.	Typ
	max.	min.	min.	[g]		
18	5,5	64	15	34	188 968	HWS-18/25-M8
				59	188 964	SF-18
25	5,5	64	15	34	188 968	HWS-18/25-M8
				75	188 965	SF-25
40	5,5	64	15	37	188 969	HWS-40-M8
				328	188 966	SF-40
63	5,5	64	15	45	188 970	HWS-63-M8
				630	188 967	SF-63

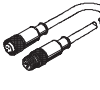
Stellachsen DMES

Zubehör

FESTO

Bestellangaben – Induktive Näherungsschalter M8						Datenblätter → Internet: sien	
	Elektrischer Anschluss		Schalt- ausgang	LED	Kabellänge [m]	Teile-Nr.	Typ
	Kabel	Stecker M8					
Schließer							
	3-adrig	–	PNP	■	2,5	150 386	SIEN-M8B-PS-K-L
	–	3-polig	PNP	■		150 387	SIEN-M8B-PS-S-L
Öffner							
	3-adrig	–	PNP	■	2,5	150 390	SIEN-M8B-PO-K-L
	–	3-polig	PNP	■		150 391	SIEN-M8B-PO-S-L


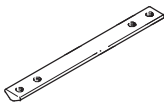


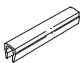
Bestellangaben – Näherungsschalter für T-Nut, magnetoresistiv						Datenblätter → Internet: smt	
	Befestigungsart	Schalt- ausgang	Elektrischer An- schluss	Kabellänge [m]	Teile-Nr.	Typ	
Schließer							
	von oben in Nut einsetzbar, bündig mit Zylinderprofil	PNP	Stecker M8x1, 3-polig	0,3	543 866	SMT-8M-PS-24V-K-0,3-M8D	
		NPN	Stecker M8x1, 3-polig	0,3	543 871	SMT-8M-NS-24V-K-0,3-M8D	
	längs in Nut einschiebbar, bündig mit Zylinderprofil	PNP	Kabel, 3-adrig	2,5	175 436	SMT-8-PS-K-LED-24-B	
			Stecker M8x1, 3-polig	0,3	175 484	SMT-8-PS-S-LED-24-B	

Bestellangaben – Anschlussleitung					Datenblätter → Internet: km8	
	Montage	Anschluss	Kabellänge [m]	Teile-Nr.	Typ	
Dose gerade						
	Überwurfmutter M8 beidseitig	3-polig	0,5	175 488	KM8-M8-GSGD-0,5	
			1	175 489	KM8-M8-GSGD-1	
			2,5	165 610	KM8-M8-GSGD-2,5	
			5	165 611	KM8-M8-GSGD-5	

Stellachsen DMES

Zubehör

FESTO

Bestellangaben				Datenblätter → Internet: befestigungselement		
	für Baugröße	Bemerkung	Bestellcode	Teile-Nr.	Typ	PE ¹⁾
Nutenstein NST						
	18/25	für Befestigungsnut	Y	526 091	NST-HMV-M4	10
	40			150 914	NST-5-M5	1
	63			150 915	NST-8-M6	1
Nutenstein NSTL						
	25	für Schlitten	X	158 410	NSTL-25	1
	40			158 412	NSTL-40	1
	63			158 414	NSTL-63	1
Zentrierstift ZBS/Zentrierhülse ZBH						
	18	für Schlitten	Z	150 928	ZBS-5	10
	25/40/63			150 927	ZBH-9	10
Nutabdeckung ABP						
	40	für Befestigungsnut je 0,5 m	B	151 681	ABP-5	2
	63			151 682	ABP-8	2
Nutabdeckung ABP-S						
	18/25/40/63	für Sensornut je 0,5 m	S	151 680	ABP-5-S	2

1) Packungseinheit in Stück