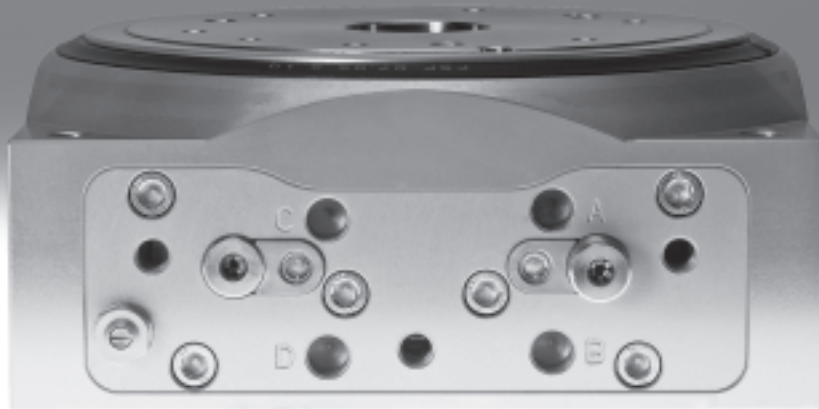


Rundschalttische DHTG

FESTO



Rundschalttische DHTG

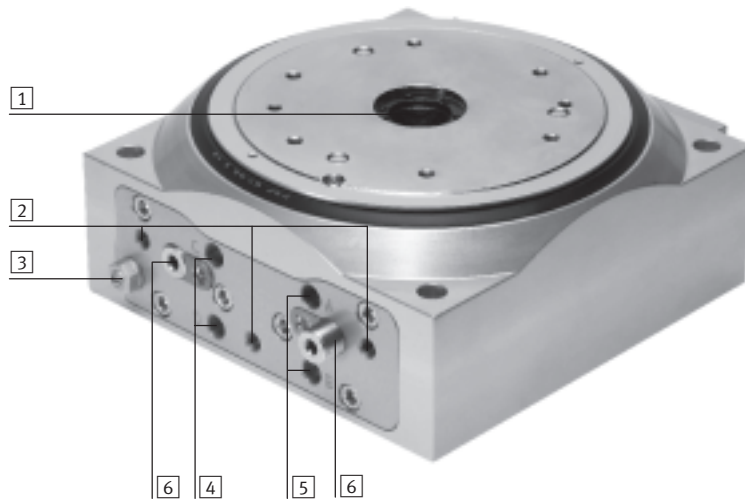
Merkmale

Auf einen Blick

- Robuste Mechanik
- Einfache Projektierung und Inbetriebnahme
- Teilung: 2, 3, 4, 6, 8, 12, 24
- Sanftes, sinusähnliches Beschleunigungsverhalten
- Ansteuerungsmöglichkeiten:
 - Linksdrehend
 - Rechtsdrehend
 - Pendelbetrieb
- Integrierte Funktionen:
 - Überlastschutz
 - Sensorabfrage
 - Dämpfungseinstellung
 - Geschwindigkeitseinstellung
 - Drehrichtungsumstellung

Technik im Detail

- 1 Durchgangsbohrung für Energiedurchführung
- 2 Gewinde zur Positionserkennung
- 3 Drosselrückschlagventil zur Geschwindigkeitsregulierung
- 4 Druckluftanschluss für Pendelbetrieb
- 5 Druckluftanschluss für Links- bzw. Rechtslauf
- 6 Einstellschraube für Dämpfungseinstellung

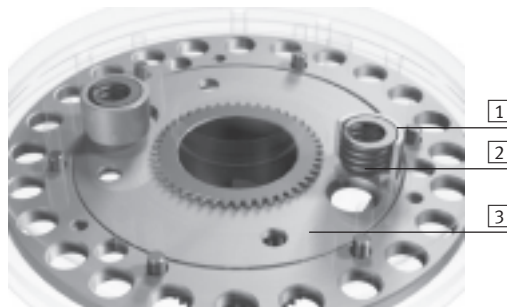


Überlastschutz

Damit der Rundschalttisch bei zu großem Massenträgheitsmoment, z. B. im Einrichtbetrieb oder bei Ausfall des Stoßdämpfers, nicht beschädigt wird, ist die Baugröße 140 und 220 mit einem Überlastschutz versehen. Ist das Massenträgheitsmoment zu groß, wird der Sicherungsbolzen durch die resultierende Radialkraft gegen die Federkraft überpresst. Dieser rutscht auf dem Zahnsegment ein Stück

weiter. Durch diese Positionsverschiebung zwischen Teilungsscheibe und Zahnsegment kann der Sicherungsbolzen nicht mehr einrasten und der Rundschalttisch bleibt stehen. Durch Zurückdrehen des Tisches ist dieser wieder einsatzbereit.

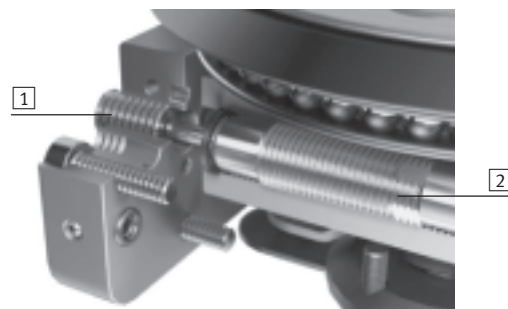
- 1 Sicherungsbolzen
- 2 Feder
- 3 Zahnsegment



Dämpfungseinstellung

Die Rundschalttische sind mit einem hydraulischen Stoßdämpfer ausgestattet. Mit Hilfe des Anschlags kann die Dämpfungscharakteristik eingestellt werden. Dies erfolgt auf der Vorderseite.

- 1 Anschlagschraube
- 2 Stoßdämpfer



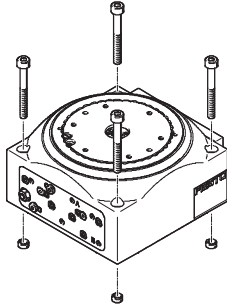
Rundschalttische DHTG

FESTO

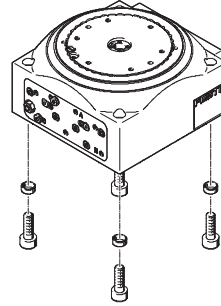
Merkmale

Befestigungsmöglichkeiten

Direktbefestigung von oben



Direktbefestigung von unten



Anwendungsbeispiele

Einfacher Drehteller

- Handling auf kleinstem Raum



Drehteller mit Drehdurchführung


- Für die Übertragung von Druckluft und Vakuum auf den Drehteller
- Mit 1 oder 2 getrennten Kanälen



Drehteller und Feststeller

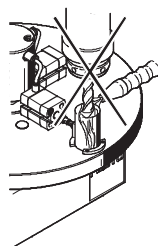
- Für die Montage von Handhabungseinheiten oder anderen Geräten in der Mitte des Rundschalttisches



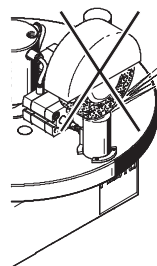
 Hinweis

Die Rundschalttische sind nicht für nachfolgende oder ähnliche Anwendungsbeispiele ausgelegt:

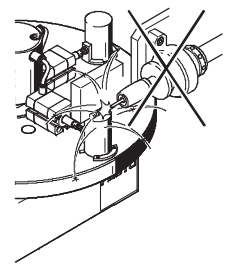
- Spanende Bearbeitung
- Aggressive Medien



- Schleifstaub

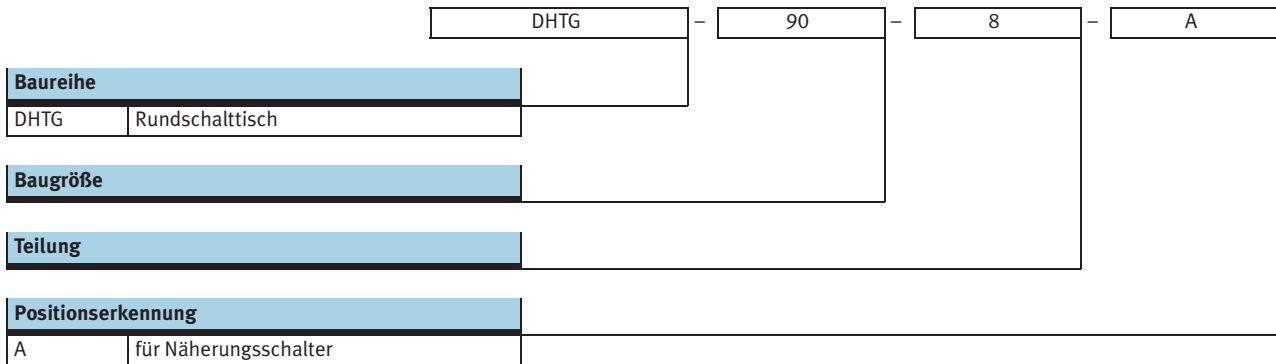


- Schweißspritzer



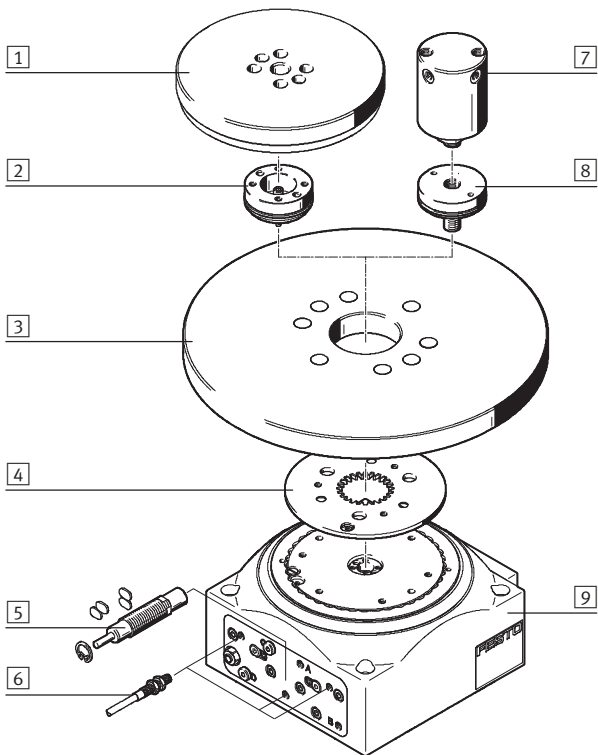
Rundschalttische DHTG

Typenschlüssel



Rundschalttische DHTG


Peripherieübersicht



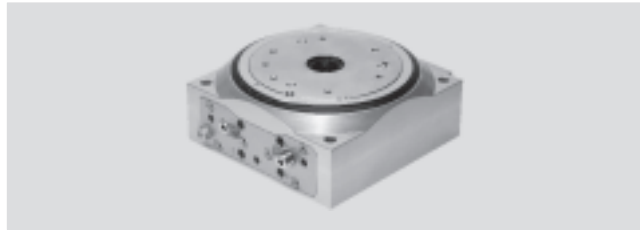
| Varianten und Zubehör | | |
|---------------------------------------|---|------------------|
| Typ | Kurzbeschreibung | → Seite/Internet |
| 1 Tellerrohling, fest DADG-UPF | zur Befestigung von Handhabungseinheiten oder anderen Geräten in der Mitte des Rundschalttisches | 16 |
| 2 Adapter-Bausatz DADG-AK | zur Befestigung des Tellerrohlings DADG-UPF auf dem Rundschalttisch | 17 |
| 3 Tellerrohling, drehend DADG-UPT | auf dem drehenden Tellerrohling können, je nach Anwendungsfall, Aktoren befestigt werden | 16 |
| 4 Teilungs-Bausatz DADM-CK | mit Hilfe des Bausatzes kann der Schrittwinkel jederzeit verändert werden | 20 |
| 5 Pendelbetrieb-Bausatz DADM-TK | ermöglicht den Umbau von einer einseitigen Bewegungsrichtung in eine Pendelbewegung | 20 |
| 6 Näherungsschalter SIEN | zur Abfrage der Schaltposition des Rundschalttisches | 20 |
| 7 Drehverteiler GF | verteilt die in der Mitte des Rundschalttisches durchgeführte Druckluft auf die Aktoren auf dem drehenden Tellerrohling. Kann nicht in Verbindung mit dem festen Tellerrohling DADG-UPF eingesetzt werden | 18 |
| 8 Adapter-Bausatz DADG-AK-...-G... | zur Befestigung des Drehverteilers auf dem Rundschalttisch | 19 |
| 9 Rundschalttisch DHTG | flexible Einsatzmöglichkeiten: Linkslauf, Rechtslauf oder Pendelbetrieb | 6 |

Rundschalttische DHTG

Datenblatt

 Baugröße
65, 90, 140, 220

Teilung
2, 3, 4, 6, 8, 12, 24



| Allgemeine Technische Daten | | | | |
|--|--|------|--------------------|------|
| Baugröße | 65 | 90 | 140 | 220 |
| Pneumatischer Anschluss | M5 | | G1/8 | |
| Konstruktiver Aufbau | Zahnkranzkupplung | | | |
| | Zahnstange/Ritzel | | | |
| | zwangsgeführter Bewegungsablauf | | | |
| Funktionsweise | doppeltwirkend | | | |
| Befestigungsart | mit Durchgangsbohrung und Zentrierhülse | | | |
| Einbaulage | beliebig | | | |
| Dämpfung | justierbarer Stoßdämpferhub, harte Kennlinie | | | |
| Teilung | 2, 3, 4, 6, 8, 12, 24 | | 3, 4, 6, 8, 12, 24 | |
| Drehmoment bei 6 bar [Nm] | 2,1 | 4,4 | 18,1 | 58,9 |
| Parallelität Teller ¹⁾ [mm] | ≤ 0,04 | | | |
| Planlauf Teller ²⁾ [mm] | ≤ 0,02 | | | |
| Rundlauf Teller ³⁾ [mm] | ≤ 0,02 | | | |
| Wiederholgenauigkeit des Schwenkwinkels [°] | ≤ 0,03 | | | |
| Max. Massenträgheitsmoment ohne Drosselung ⁴⁾ [kgm ²] | 0,016 | 0,03 | 0,3 | 2,5 |
| Zykluszeit ohne Drosselung | → 8 | | | |
| Positionserkennung | für induktive Näherungsschalter | | | |
| Produktgewicht [kg] | 2,0 | 4,5 | 10 | 24 |

- 1) Parallelität der Telleroberfläche zur Gehäuseauflage
- 2) Gemessen auf der Oberfläche des Tellers am Tellerrand zur Gehäuseauflage
- 3) Gemessen am Tellerinnendurchmesser zum Gehäuse
- 4) Bei gedrosseltem Betrieb kann das max. Massenträgheitsmoment verdoppelt werden. In diesem Fall wird die Lebensdauer des Stoßdämpfers reduziert

| Betriebs- und Umweltbedingungen | |
|---|--|
| Betriebsmedium | gefilterte Druckluft, Filterfeinheit 40 µm, geölt oder ungeölt |
| Betriebsdruck [bar] | 4 ... 8 |
| Umgebungstemperatur [°C] | 5 ... 60 |
| Lagertemperatur [°C] | -20 ... +80 |
| Schutzart | IP54 |
| Korrosionsbeständigkeit KBK ¹⁾ | 2 |

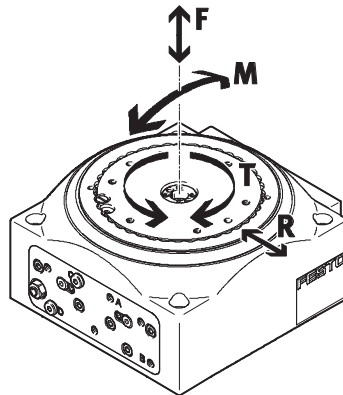
- 1) Korrosionsbeständigkeitsklasse 2 nach Festo Norm 940 070
Bauteile mit mäßiger Korrosionsbeanspruchung. Außenliegende sichtbare Teile mit vorrangig dekorativer Anforderung an die Oberfläche, die im direkten Kontakt zur umgebenden industriellen Atmosphäre bzw. Medien, wie Kühl- und Schmierstoffe stehen.

Rundschalttische DHTG

Datenblatt

Statische Belastungskennwerte

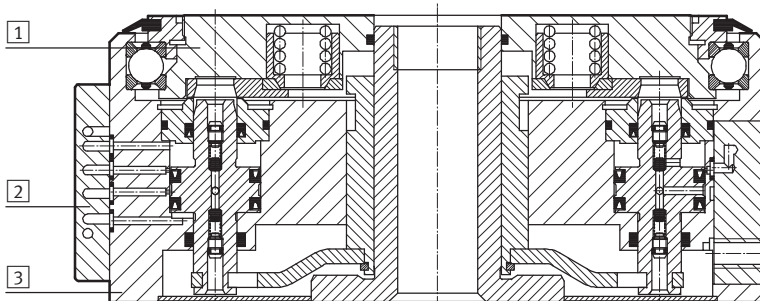
Die angegebenen Kräfte und Momente beziehen sich auf den verriegelten Tisch und dürfen zusätzlich auf die Tischplatte wirken.



| Baugröße | | 65 | 90 | 140 | 220 |
|-------------------------|------|-------|-------|-------|-------|
| Kräfte | | | | | |
| Max. Axialkraft F | [N] | 1 000 | 2 000 | 4 000 | 5 000 |
| Max. Radialkraft R | [N] | 2 000 | 5 000 | 6 000 | 8 000 |
| Momente | | | | | |
| Max. Kippmoment M | [Nm] | 100 | 150 | 300 | 500 |
| Max. Tangentialmoment T | [Nm] | 100 | 150 | 200 | 500 |

Werkstoffe

Funktionsschnitt



| Rundschalttisch | |
|------------------|------------------------------|
| 1 Teller | Stahl, verzinkt |
| 2 Deckel | Aluminium-Knetlegierung |
| 3 Gehäuse | Aluminium-Knetlegierung |
| - Anschläge | Stahl, verzinkt |
| - Dichtungen | Nitrilkautschuk, Polyurethan |
| Werkstoffhinweis | Kupfer- und PTFE-frei |
| | RoHS-konform |

Rundschalttische DHTG

Datenblatt

Berechnung der Zykluszeit

Da die Rundschalttische mit einem hydraulischen Stoßdämpfer ausgestattet sind, muss bei der Berechnung der Zykluszeit auch die max. Frequenz des Stoßdämpfers beachtet werden.

Die Schaltzeit setzt sich zusammen aus:
 Schaltzeit = entriegeln, drehen, verriegeln und Rückhub Arbeitskolben.
 Die Zykluszeit wird wie folgt berechnet:
 Zykluszeit = Schaltzeit + Bearbeitungszeit + Verweilzeit.

Im Diagramm Schaltfrequenz wird die max. erreichbare Schaltfrequenz in Abhängigkeit vom Massenträgheitsmoment abgelesen. Aus dieser kann durch $T = 60/f$ die Schaltzeit errechnet werden. Die Bearbeitungszeit ergibt sich aus der Zeit, die die jeweilige Kundenapplikation benötigt (z.B. Zeit für Bauteilentnahmen, Einpresszeit, usw.). Eine Verweilzeit kann notwendig werden, wenn die Zykluszeit kleiner wie die min. mögliche Zykluszeit ist.

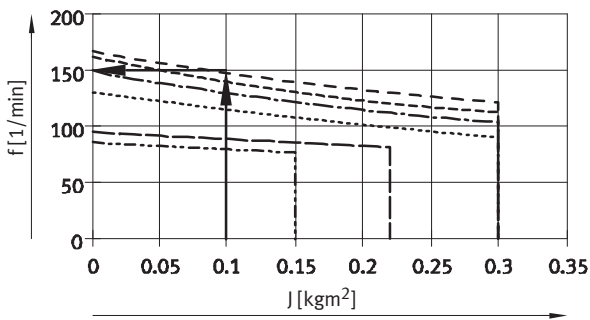
weilige Kundenapplikation benötigt (z.B. Zeit für Bauteilentnahmen, Einpresszeit, usw.). Eine Verweilzeit kann notwendig werden, wenn die Zykluszeit kleiner wie die min. mögliche Zykluszeit ist.

Berechnungsbeispiel

DHTG-140 mit 8er-Teilung und einem Massenträgheitsmoment von 0,1 kgm².

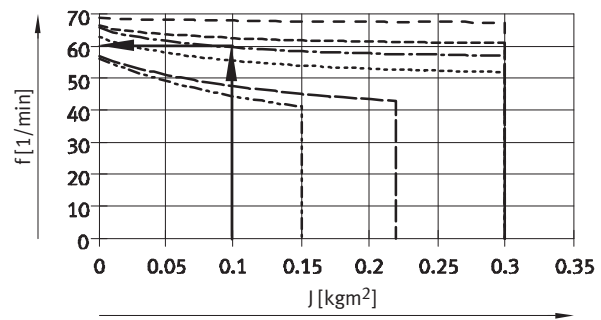
Die Kundenapplikation benötigt je Takt 300 ms für das Einlegen und die Entnahme von Teilen.

Schaltfrequenz



$$T_{\text{Schaltzeit}} = \frac{1}{f} = \frac{60s}{130} = 0,461s = 461ms$$

Max. zulässige Zyklusfrequenz



$$T_{\text{min.zul.Zykluszeit}} = \frac{60s}{59} = 1,017s = 1017ms$$

Verweilzeit = min. zul. Zykluszeit – Schaltzeit – Bearbeitungszeit
 Verweilzeit = 1017 ms – 461 ms – 300 ms = 256 ms.

Da die Schaltzeit + Bearbeitungszeit kleiner als die min. zul. Zykluszeit ist, muss der Rundschalttisch zusätzlich in der Endlage verweilen, bevor der nächste Takt ausgeführt

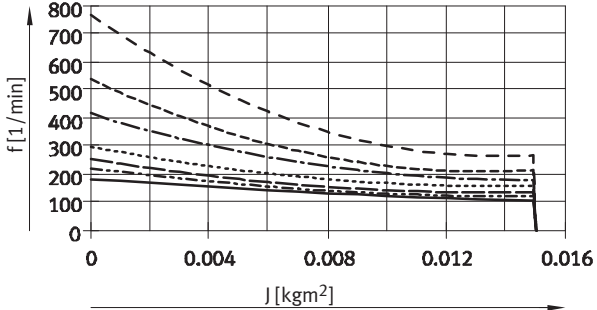
wird. D.h., zwischen den Schaltungen muss eine zusätzliche Verweilzeit von 256 ms in der Steuerung vorgesehen werden.

Rundschalttische DHTG

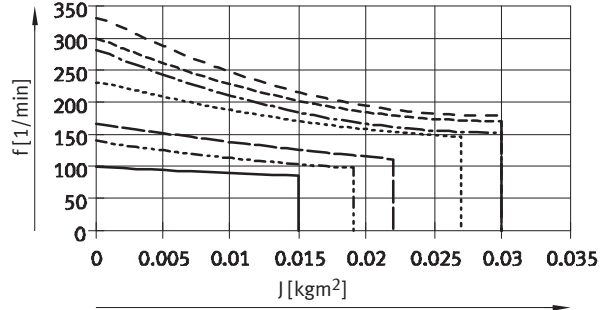
Datenblatt

Schaltfrequenz f in Abhängigkeit vom Massenträgheitsmoment J

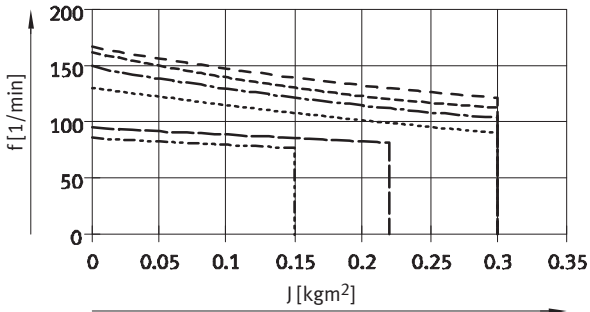
Baugröße 65



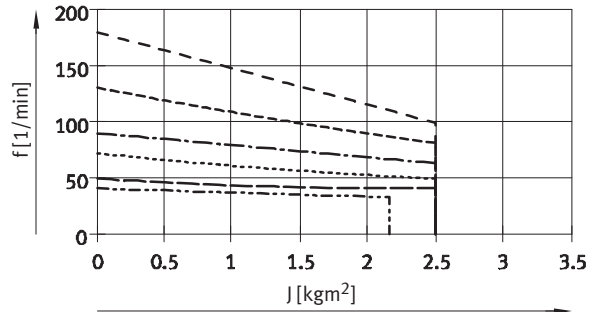
Baugröße 90



Baugröße 140

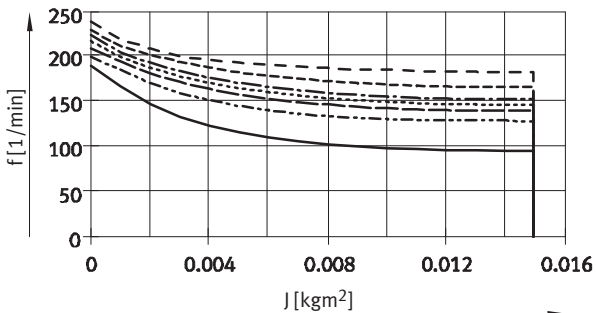


Baugröße 220

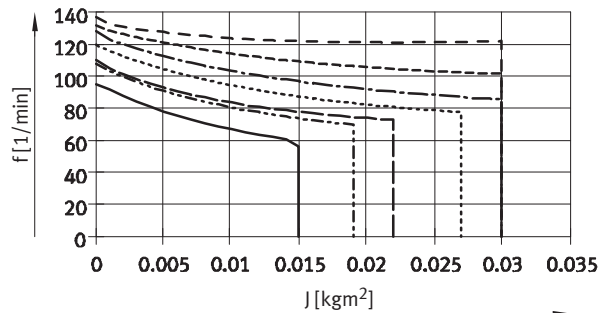


Max. zulässige Zyklusfrequenz f in Abhängigkeit vom Massenträgheitsmoment J

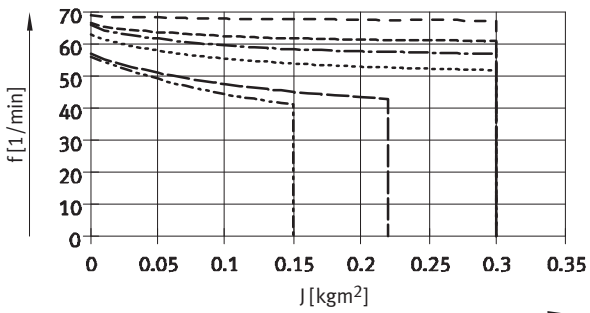
Baugröße 65



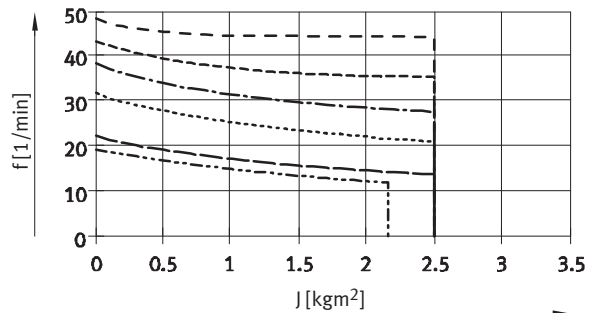
Baugröße 90



Baugröße 140



Baugröße 220



- | | | | |
|---------------|-------------|-----------|--------------|
| — | 2er-Teilung | — · — · — | 8er-Teilung |
| - - - - - | 3er-Teilung | - - - - - | 12er-Teilung |
| — · — · — | 4er-Teilung | - - - - - | 24er-Teilung |
| - · - · - · - | 6er-Teilung | | |

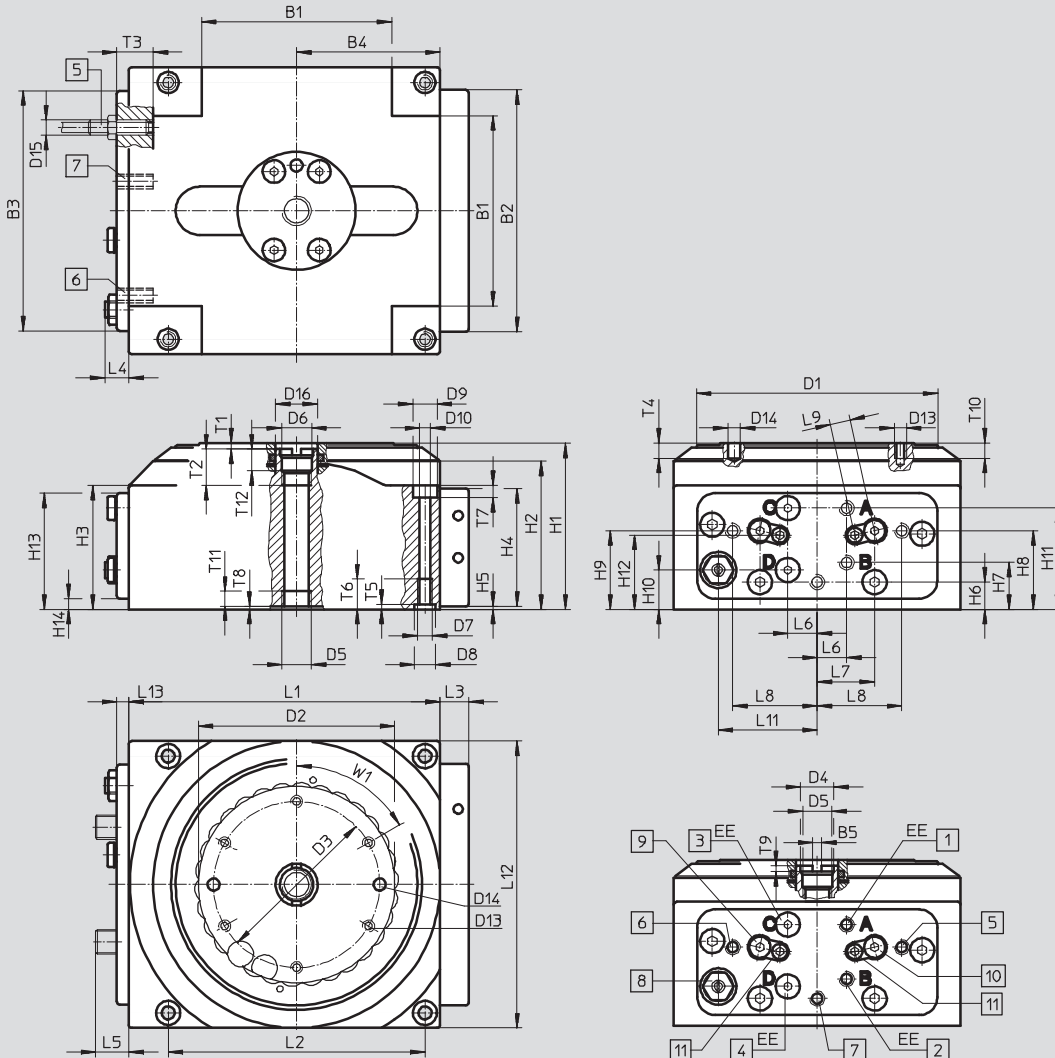
Rundschalttische DHTG

Datenblatt

Abmessungen

Download CAD-Daten → www.festo.com

Baugröße 65



- | | | | |
|--|---|---|---|
| <p>1 Druckluftanschluss: entriegeln und drehen (Pendelbetrieb: entriegeln)</p> <p>2 Druckluftanschluss: Druckluftverriegeln und Rückhub (Pendelbetrieb: verriegeln)</p> <p>3 Verschlussstopfen; (bei Pendelbetrieb: Druckluftanschluss rechtsdrehen)</p> | <p>4 Verschlussstopfen; (bei Pendelbetrieb: Druckluftanschluss linksdrehen)</p> <p>5 Abfrage gedreht für Rechtslauf (Abfrage Grundstellung für Linkslauf)</p> <p>6 Abfrage Grundstellung für Rechtslauf (Abfrage gedreht für Linkslauf)</p> | <p>7 Abfrage Verriegelung</p> <p>8 Drosselrückschlagventil</p> <p>9 Einstellen der Endlagendämpfung des Drehvorgangs bei Linkslauf und Pendelbetrieb (ohne Funktion bei Rechtslauf)</p> | <p>10 Einstellen der Endlagendämpfung des Drehvorgangs bei Rechtslauf und Pendelbetrieb (ohne Funktion bei Linkslauf)</p> <p>11 Konterung der Endlagendämpfung 2,5 Nm</p> |
|--|---|---|---|

Rundschalttische DHTG

Datenblatt

| Bau- größe | B1 ³⁾ | B2 | B3 | B4 | B5 | D1 | D2 | D3 ¹⁾ | D4 | D5 | D6 | D7 |
|---------------|------------------|----|------|------|------|----|----|------------------|----|------|---------|----|
| | ±2 | | | | +0,1 | ∅ | ∅ | ∅ | ∅ | | ∅ H8 | |
| 65 | 63 | 80 | 79,5 | 47,5 | 3 | 80 | 65 | 55 | 11 | G1/8 | 10 | M5 |

| Bau- größe | D8 | D9 | D10 | D13 | D14 | D15 | D16 | EE | H1 | H2 | H3 | H4 |
|---------------|---------|----|-----|-----|---------|--------|---------|----|------|----|----|----|
| | ∅ H8 | ∅ | ∅ | | ∅ H8 | | ∅ H8 | | | | | |
| 65 | 7 | 8 | 4,3 | M4 | 4 | M5x0,5 | 14 | M5 | ±0,5 | 49 | 41 | 39 |

| Bau- größe | H5 | H6 | H7 | H8 | H9 | H10 | H11 | H12 | H13 | H14 | L1 | L2 ¹⁾ |
|---------------|----|----|------|----|----|-----|------|------|------|-----|------|------------------|
| | | | | | | | | | | | ±0,1 | □ |
| 65 | 1 | 9 | 15,5 | 26 | 26 | 13 | 33,5 | 24,5 | 38,5 | 3,5 | 103 | 85 |

| Bau- größe | L3 | L4 | L5 ²⁾ | L6 | L7 | L8 | L9 | L11 | L12 | L13 | T1 | T2 |
|---------------|-----|----|------------------|------|----|----|-----|-------|------|------|----|-----|
| | | | max | | | | | | ±0,1 | +0,1 | ±1 | min |
| 65 | 9,5 | 8 | 11 | 9,75 | 19 | 28 | 6,7 | 32,75 | 95 | 3,5 | 2 | 14 |

| Bau- größe | T3 | T4 | T5 | T6 | T7 | T8 | T9 | T10 | T11 | T12 | W1 |
|---------------|-----|-----|------|-----|----|-----|----|-----|-----|-----|-----|
| | min | min | +0,1 | min | | | | min | min | | |
| 65 | 12 | 5 | 1,6 | 10 | 4 | 0,5 | 2 | 6 | 5 | 7 | 60° |

- 1) Toleranz zwischen den Zentrierbohrungen: ±0,02
Toleranz zwischen den Gewindebohrungen und Senkungen: ±0,2
- 2) Max. Überstand der Stoßdämpfereinstellung
- 3) 0,1 +0,05 vertieft

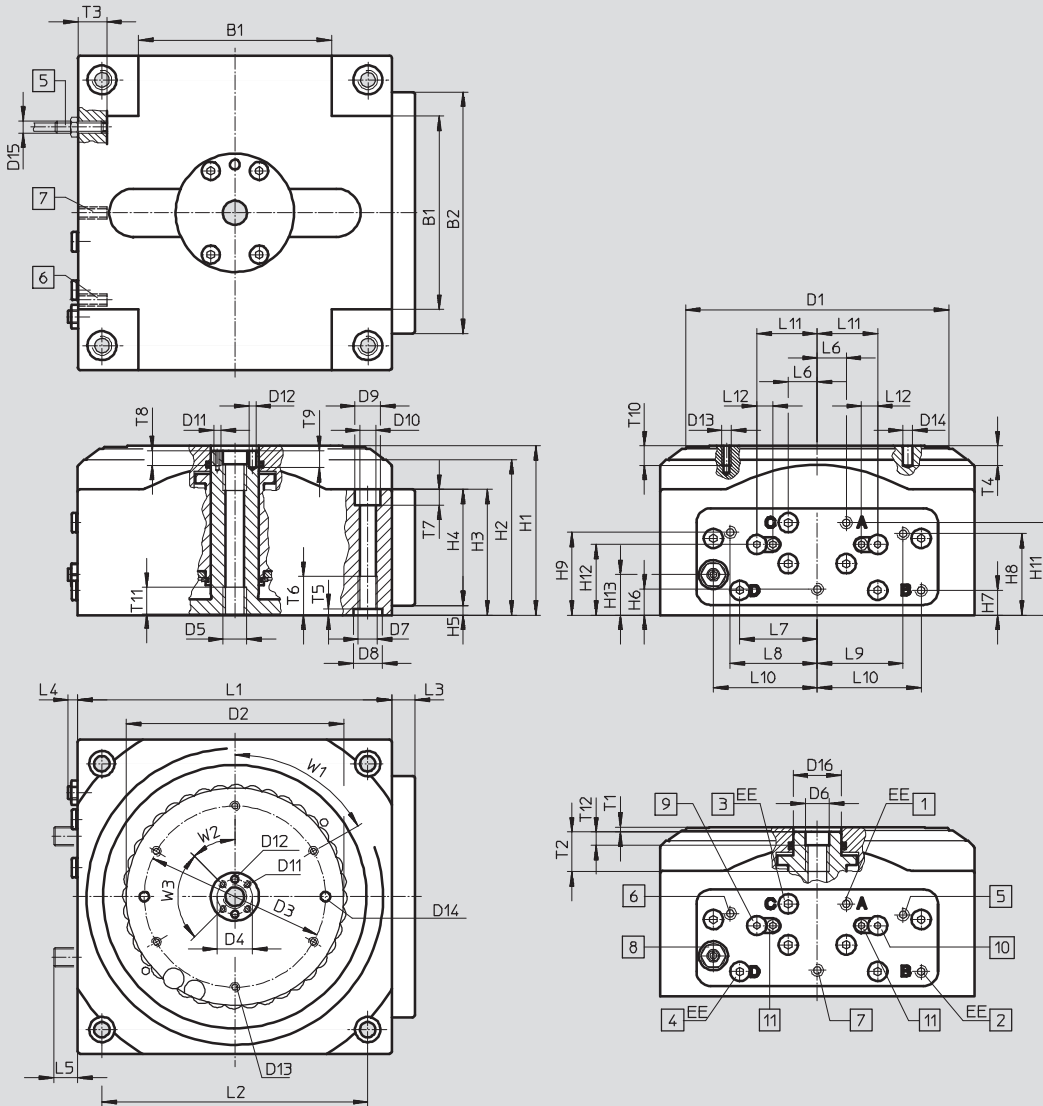
Rundschalttische DHTG

Datenblatt

Abmessungen

Download CAD-Daten → www.festo.com

Baugröße 90



- | | | | |
|---|--|---|---|
| <p>1 Druckluftanschluss: entriegeln und drehen (Pendelbetrieb: entriegeln)</p> <p>2 Druckluftanschluss: Druckluftanschlus: verriegeln und Rückhub (Pendelbetrieb: verriegeln)</p> <p>3 Verschlussstopfen; (bei Pendelbetrieb: Druckluftanschlus rechtsdrehen)</p> | <p>4 Verschlussstopfen; (bei Pendelbetrieb: Druckluftanschlus linksdrehen)</p> <p>5 Abfrage gedreht für Rechtslauf (Abfrage Grundstellung für Linkslauf)</p> <p>6 Abfrage Grundstellung für Rechtslauf (Abfrage gedreht für Linkslauf)</p> | <p>7 Abfrage Verriegelung</p> <p>8 Drosselrückschlagventil</p> <p>9 Einstellen der Endlagendämpfung des Drehvorgangs bei Linkslauf und Pendelbetrieb (ohne Funktion bei Rechtslauf)</p> | <p>10 Einstellen der Endlagendämpfung des Drehvorgangs bei Rechtslauf und Pendelbetrieb (ohne Funktion bei Linkslauf)</p> <p>11 Konterung der Endlagendämpfung 2,5 Nm</p> |
|---|--|---|---|

Rundschalttische DHTG

Datenblatt

| | | | | | | | | | | | | |
|---------------|------------------------|-----|---------|---------|-----------------------|-----------------------|------|---------------|----|---------------|---------|----------|
| Bau- größe | B1 ³⁾ ±2 | B2 | D1 ∅ | D2 ∅ | D3 ¹⁾ ∅ | D4 ¹⁾ ∅ | D5 | D6 ∅ H8 | D7 | D8 ∅ H8 | D9 ∅ | D10 ∅ |
| 90 | 80 | 100 | 109 | 90 | 75 | 14,5 | G1/8 | 10 | M8 | 12 | 10,5 | 6,4 |

| | | | | | | | | | | | | |
|---------------|-----|----------------|-----|----------------|--------|----------------|----|------------|------|----|----|----|
| Bau- größe | D11 | D12 ∅ H8 | D13 | D14 ∅ H8 | D15 | D16 ∅ H8 | EE | H1 ±0,5 | H2 | H3 | H4 | H5 |
| 90 | M3 | 3 | M4 | 4 | M5x0,5 | 20 | M5 | 70 | 64,4 | 52 | 48 | 4 |

| | | | | | | | | | | | | |
|---------------|-------|-------|-------|-------|-------|-------|-------|-----------------|-----------------------|-----|----|-------------------------|
| Bau- größe | H6 | H7 | H8 | H9 | H11 | H12 | H13 | L1 □ ±0,1 | L2 ¹⁾ □ | L3 | L4 | L5 ²⁾ max |
| 90 | 10,75 | 10,25 | 33,75 | 34,25 | 38,25 | 29,25 | 16,75 | 130 | 110 | 9,5 | 4 | 10 |

| | | | | | | | | | | | |
|---------------|----|----|----|------|-----|-----|-----|----------|-----------|----|-----------|
| Bau- größe | L6 | L7 | L8 | L9 | L10 | L11 | L12 | T1 ±1 | T2 min | T3 | T4 min |
| 90 | 12 | 32 | 36 | 35,5 | 43 | 25 | 6,7 | 2 | 16,5 | 12 | 8 |

| | | | | | | | | | | | |
|---------------|------------|-----------|-----|----|-----------|------------|------------|-----|-----|-----|-----|
| Bau- größe | T5 +0,1 | T6 min | T7 | T8 | T9 min | T10 min | T11 min | T12 | W1 | W2 | W3 |
| 90 | 2,6 | 16 | 6,5 | 6 | 5 | 8 | 11 | 5,5 | 60° | 45° | 90° |

- 1) Toleranz für Zentrierbohrung ±0,02 mm
Toleranz für Gewinde ±0,1 mm
2) Max. Überstand der Stoßdämpfereinstellung
3) 0,1 +0,05 vertieft

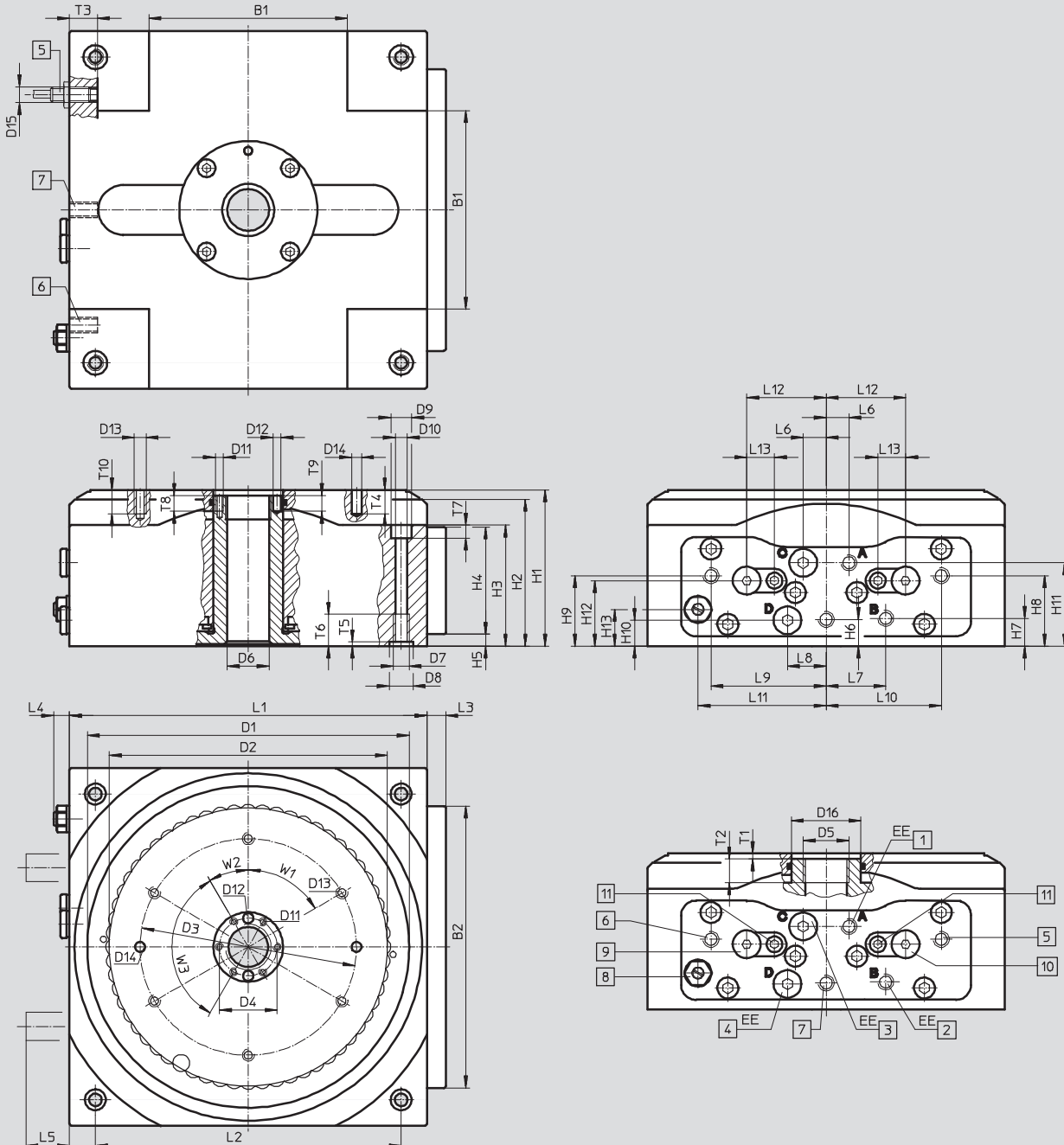
Rundschalttische DHTG

Datenblatt

Abmessungen

Download CAD-Daten → www.festo.com

Baugröße 140, 220



- | | | | |
|---|--|--|--|
| <ul style="list-style-type: none"> 1 Druckluftanschluss: entriegeln und drehen (Pendelbetrieb: entriegeln) 2 Druckluftanschluss: Druckluftverriegeln und Rückhub (Pendelbetrieb: verriegeln) 3 Verschlussstopfen; (bei Pendelbetrieb: Druckluftanschluss rechtsdrehen) | <ul style="list-style-type: none"> 4 Verschlussstopfen; (bei Pendelbetrieb: Druckluftanschluss linksdrehen) 5 Abfrage gedreht für Rechtslauf (Abfrage Grundstellung für Linkslauf) 6 Abfrage Grundstellung für Rechtslauf (Abfrage gedreht für Linkslauf) | <ul style="list-style-type: none"> 7 Abfrage Verriegelung 8 Drosselrückschlagventil 9 Einstellen der Endlagendämpfung des Drehvorgangs bei Linkslauf und Pendelbetrieb (ohne Funktion bei Rechtslauf) | <ul style="list-style-type: none"> 10 Einstellen der Endlagendämpfung des Drehvorgangs bei Rechtslauf und Pendelbetrieb (ohne Funktion bei Linkslauf) 11 Konterung der Endlagendämpfung 2,5 Nm |
|---|--|--|--|

Rundschalttische DHTG

Datenblatt

FESTO

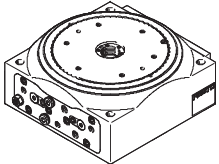
| Bau- größe | B1 ³⁾ | B2 | D1 ∅ | D2 ∅ | D3 ¹⁾ ∅ | D4 ¹⁾ ∅ | D5 | D6 ∅ | D7 | D8 ∅ H8 | D9 ∅ | D10 ∅ | D11 | D12 ∅ H8 |
|---------------|------------------|-----|---------|---------|-----------------------|-----------------------|-------|---------|-----|---------------|---------|----------|-----|----------------|
| 140 | 100 ±2 | 142 | 159 | 140 | 109 | 29 | M23x1 | 22 | M8 | 12 | 10,5 | 6,4 | M4 | 4 |
| 220 | 150 | 212 | 239 | 220 | 165 | 67 | - | 58,4 | M10 | 15 | 13,5 | 8,4 | M5 | 5 |

| Bau- größe | D13 | D14 ∅ H8 | D15 | D16 ∅ H8 | EE | H1 ±0,5 | H2 | H3 | H4 | H5 | H6 | H7 | H8 | H9 |
|---------------|-----|----------------|------|----------------|-----------------|------------|------|------|----|-----|------|------|------|------|
| 140 | M6 | 5 | M8x1 | 35 | G $\frac{1}{8}$ | 79 | 74 | 61 | 54 | 6 | 13,5 | 14 | 35,5 | 35,5 |
| 220 | M8 | 6 | M8x1 | 75 | G $\frac{1}{8}$ | 89 | 83,5 | 68,5 | 64 | 4,5 | 13,5 | 24,5 | 15 | 15 |

| Bau- größe | H10 | H11 | H12 | H13 | L1 □ ±0,1 | L2 ¹⁾ □ | L3 | L4 +1 | L5 ²⁾ max | L6 | L7 | L8 | L9 | L10 | L11 |
|---------------|------|------|------|------|-----------------|-----------------------|-----|----------|-------------------------|------|----|------|----|------|------|
| 140 | 13 | 42 | 33 | 18,5 | 180 | 154 | 9,5 | 8,25 | 22 | 11,5 | 30 | 19,5 | 58 | 57,5 | 64,5 |
| 220 | 24,5 | 50,5 | 36,5 | 24 | 270 | 228 | 12 | 4,6 | 22 | 41 | 41 | 41 | 61 | 61 | 99,5 |

| Bau- größe | L12 | L13 | T1 ±1 | T2 min | T3 min | T4 min | T5 +0,1 | T6 min | T7 | T8 min | T9 min | T10 min | W1 | W2 | W3 |
|---------------|-----|-----|----------|-----------|-----------|-----------|------------|-----------|-----|-----------|-----------|------------|-----|-----|------|
| 140 | 40 | 14 | 3 | 12 | 14 | 8 | 2,6 | 16 | 6,5 | 8 | 8 | 11 | 60° | 30° | 120° |
| 220 | 68 | 14 | 4 | - | 19 | 8 | 3,1 | 20 | 8,5 | 10 | 10 | 11 | 60° | 30° | 120° |

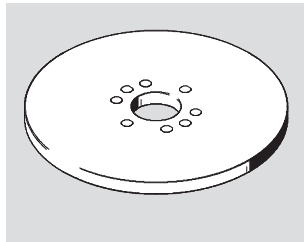
- 1) Toleranz zwischen den Zentrierbohrungen: ±0,02
Toleranz zwischen den Gewindebohrungen und Senkungen: ±0,2
2) Max. Überstand der Stoßdämpfereinstellung
3) 0,1 +0,05 vertieft

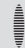
| Bestellangaben | | | |
|---|----------|-----------------------|-----------------------|
| | Baugröße | Teilung | Teile-Nr. Typ |
|  | 65 | 2 | 548 076 DHTG-65-2-A |
| | | 3 | 555 448 DHTG-65-3-A |
| | | 4 | 548 077 DHTG-65-4-A |
| | | 6 | 548 078 DHTG-65-6-A |
| | | 8 | 548 079 DHTG-65-8-A |
| | | 12 | 548 080 DHTG-65-12-A |
| | | 24 | 548 081 DHTG-65-24-A |
| | 90 | 2 | 548 082 DHTG-90-2-A |
| | | 3 | 555 449 DHTG-90-3-A |
| | | 4 | 548 083 DHTG-90-4-A |
| | | 6 | 548 084 DHTG-90-6-A |
| | | 8 | 548 085 DHTG-90-8-A |
| | | 12 | 548 086 DHTG-90-12-A |
| | | 24 | 548 087 DHTG-90-24-A |
| | 140 | 3 | 555 450 DHTG-140-3-A |
| | | 4 | 548 088 DHTG-140-4-A |
| | | 6 | 548 089 DHTG-140-6-A |
| | | 8 | 548 090 DHTG-140-8-A |
| | | 12 | 548 091 DHTG-140-12-A |
| | | 24 | 548 092 DHTG-140-24-A |
| | 220 | 3 | 555 451 DHTG-220-3-A |
| | | 4 | 548 093 DHTG-220-4-A |
| | | 6 | 548 094 DHTG-220-6-A |
| | | 8 | 548 095 DHTG-220-8-A |
| 12 | | 548 096 DHTG-220-12-A | |
| 24 | | 548 097 DHTG-220-24-A | |

Rundschalttische DHTG

Zubehör

Tellerrohling
DADG-UPT, drehend
DADG-UPF, fest



 Hinweis

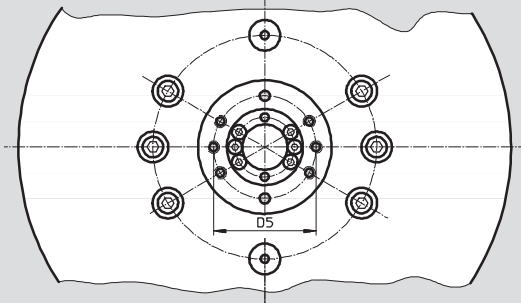
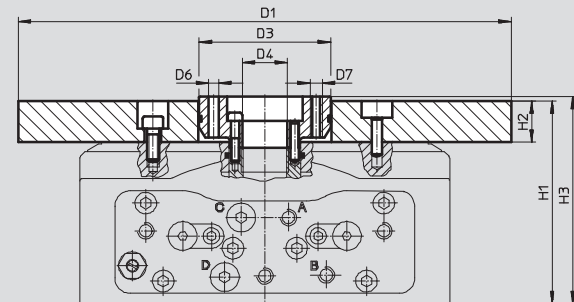
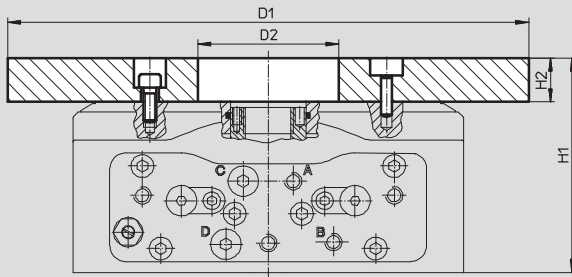
Tellerrohlinge mit Standard-Lochbild oder individueller Schnittstelle können Sie über Ihren lokalen Ansprechpartner bestellen.

Abmessungen

Download CAD-Daten → www.festo.com

Mit drehendem Tellerrohling DADG-UPT

Mit drehendem Tellerrohling DADG-UPT und Adapter-Bausatz DADG-AK zur Befestigung des festen Tellerrohlings DADG-UPF



| Baugröße | D1 ¹⁾ ∅ ±0,3 | D2 ∅ +0,1 | H1 ±0,5 | H2 ²⁾ ±0,1 |
|------------------------------------|-------------------------------|-----------------|------------|--------------------------|
| Mit drehendem Tellerrohling | | | | |
| DADG-UPT-65 | 90 ... 170 | 30,3 | 70 | 15 |
| DADG-UPT-90 | 120 ... 210 | 40,4 | 85 | 15 |
| DADG-UPT-140 | 170 ... 350 | 65,3 | 99 | 20 |
| DADG-UPT-220 | 250 ... 550 | 105,4 | 103 | 20 |

| Baugröße | D1 ¹⁾ ∅ ±0,3 | D3 ∅ +0,2 | D4 ∅ +0,2 | D5 ∅ | D6 ∅ H7 | D7 | H1 ±0,5 | H2 ²⁾ ±0,1 | H3 ±0,5 |
|--|-------------------------------|-----------------|-----------------|---------|---------------|----|------------|--------------------------|------------|
| Mit drehendem Tellerrohling und Adapter-Bausatz | | | | | | | | | |
| DADG-UPT-65 DADG-AK-65 | 90 ... 170 | 29 | 5 | 20 | 4 | M4 | 70 | 15 | 72 |
| DADG-UPT-90 DADG-AK-90 | 120 ... 210 | 39 | 9 | 30 | 4 | M4 | 85 | 15 | 87 |
| DADG-UPT-140 DADG-AK-140 | 170 ... 350 | 64 | 22 | 50 | 5 | M6 | 99 | 20 | 101 |
| DADG-UPT-220 DADG-AK-220 | 250 ... 550 | 104 | 58,4 | 90 | 6 | M8 | 109 | 20 | 111 |

1) Tellerdurchmesser nach Bedarf

2) Tellerstärke kann um bis zu 5 mm reduziert werden

Rundschalttische DHTG

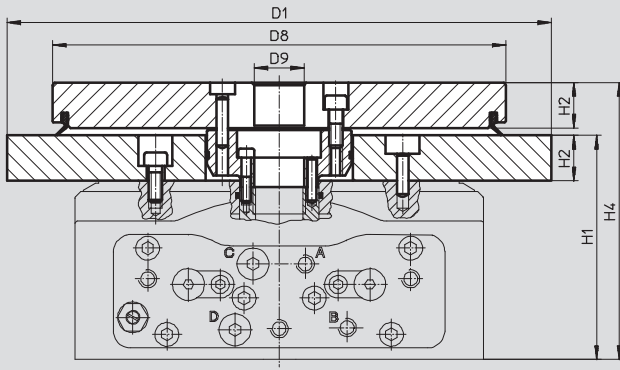
Zubehör


FESTO

Abmessungen

Download CAD-Daten → www.festo.com

Mit drehendem Tellerrohling DADG-UPT und festem Tellerrohling DADG-UPF



 Hinweis

Zur Befestigung des festen Tellerrohlings DADG-UPF ist der Adapter-Bausatz DADG-AK erforderlich.

| Baugröße | D1 ¹⁾ ∅ ±0,3 | D8 ∅ ±0,3 | D9 ∅ +0,2 | H1 ±0,5 | H2 ²⁾ ±0,1 | H4 ±0,5 |
|---|-------------------------------|-----------------|-----------------|------------|--------------------------|------------|
| DADG-UPT-65 DADG-UPF-65 DADG-AK-65 | 90 ... 170 | 50 ... 90 | 5 | 70 | 15 | 87 |
| DADG-UPT-90 DADG-UPF-90 DADG-AK-90 | 120 ... 210 | 60 ... 120 | 10 | 85 | 15 | 102 |
| DADG-UPT-140 DADG-UPF-140 DADG-AK-140 | 170 ... 350 | 100 ... 200 | 22 | 99 | 20 | 121 |
| DADG-UPT-220 DADG-UPF-220 DADG-AK-220 | 250 ... 550 | 140 ... 300 | 60 | 109 | 20 | 131 |

1) Tellerdurchmesser nach Bedarf

2) Tellerstärke kann um bis zu 5 mm reduziert werden

Bestellangaben – Adapter-Bausatz DADG-AK

| | für Baugröße | Teile-Nr. | Typ |
|---|--------------|-----------|-------------|
|  | 65 | 555 424 | DADG-AK-65 |
| | 90 | 555 425 | DADG-AK-90 |
| | 140 | 555 426 | DADG-AK-140 |
| | 220 | 555 427 | DADG-AK-220 |

Rundschalttische DHTG

Zubehör

Drehverteiler
GF-..., einfach
GF-...-2, mehrfach

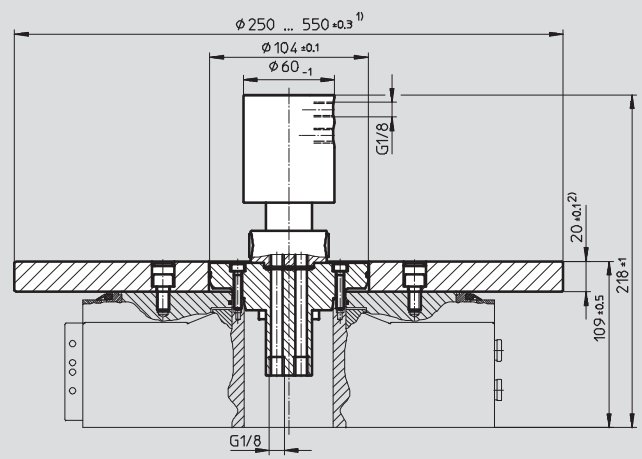
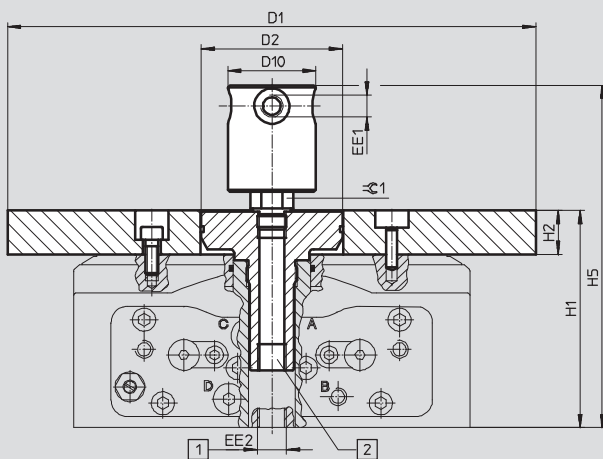


Abmessungen

Download CAD-Daten → www.festo.com

Mit Drehverteiler GF-... (einfach) und Adapter-Bausatz DADG-AK-...

Mit Drehverteiler GF-1/8-2 (mehrfach) und Adapter-Bausatz DADG-AK-220-2G18 – für Baugröße 220



- 1 Außenliegender Druckluftanschluss bei DHTG-65/90
- 2 Innenliegender Druckluftanschluss bei DHTG-140/220

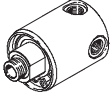
| Baugröße | D1 ¹⁾ ∅ ±0,3 | D2 | D10 ∅ +0,2 | EE1 | EE2 | H1 ±0,5 | H2 ²⁾ ±0,1 | H5 ±1 | ≈ 1 |
|--|-------------------------------|-----|------------------|------|------|------------|--------------------------|----------|-----|
| DADG-UPT-65 DADG-AK-65-1G18 GF-1/8-M5 | 90 ... 170 | 29 | 40 | M5 | G1/8 | 70 | 15 | 127,5 | 17 |
| DADG-UPT-90 DADG-AK-90-1G18 GF-1/8-M5 | 120 ... 210 | 39 | 40 | M5 | G1/8 | 85 | 15 | 142,5 | 17 |
| DADG-UPT-140 DADG-AK-140-1G14 GF-1/4-1/8 | 170 ... 350 | 64 | 40 | G1/8 | G1/4 | 99 | 20 | 155,5 | 17 |
| DADG-UPT-220 DADG-AK-220-1G12 GF-1/2-1/4 | 250 ... 550 | 104 | 60 | G1/4 | G1/2 | 109 | 20 | 187,5 | 27 |

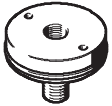
1) Tellerdurchmesser nach Bedarf
 2) Tellerstärke kann um bis zu 5 mm reduziert werden

Rundschalttische DHTG

Zubehör

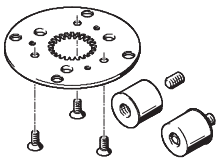
FESTO


| Bestellangaben – Drehverteiler GF | | | |
|---|--------------|----------------|-------------------|
| | für Baugröße | Teile-Nr. | Typ |
|  | einfach | | |
| | 65, 90 | 539 290 | GF-1/8-M5 |
| | 140 | 539 291 | GF-1/4-1/8 |
| | 220 | 539 292 | GF-1/2-1/4 |
| | mehrfach | | |
| | 220 | 539 287 | GF-1/8-2 |


| Bestellangaben – Adapter-Bausatz DADG-AK | | | |
|---|----------------|-------------------------|-------------------------|
| | für Baugröße | Teile-Nr. | Typ |
|  | einfach | | |
| | 65 | 555 428 | DADG-AK-65-1G18 |
| | 90 | 555 429 | DADG-AK-90-1G18 |
| | 140 | 555 430 | DADG-AK-140-1G14 |
| | 220 | 555 431 | DADG-AK-220-1G12 |
| | mehrfach | | |
| 220 | 555 432 | DADG-AK-220-2G18 | |



Rundschalttische DHTG

Zubehör

| Bestellangaben | | | | | |
|---|--------------|---------|----------------|----------------|---------------|
| | für Baugröße | Teilung | Teile-Nr. | Typ | |
| Teilungs-Bausatz DADM-CK | | | | | |
|  | 65 | 2 | 548 098 | DADM-CK-65-2 | |
| | | 3 | 554 389 | DADM-CK-65-3 | |
| | | 4 | 548 099 | DADM-CK-65-4 | |
| | | 6 | 548 100 | DADM-CK-65-6 | |
| | | 8 | 548 101 | DADM-CK-65-8 | |
| | | 12 | 548 102 | DADM-CK-65-12 | |
| | | 24 | 548 103 | DADM-CK-65-24 | |
| | | 90 | 2 | 548 104 | DADM-CK-90-2 |
| | 3 | | 555 445 | DADM-CK-90-3 | |
| | 4 | | 548 105 | DADM-CK-90-4 | |
| | 6 | | 548 106 | DADM-CK-90-6 | |
| | 8 | | 548 107 | DADM-CK-90-8 | |
| | 12 | | 548 108 | DADM-CK-90-12 | |
| | 24 | | 548 109 | DADM-CK-90-24 | |
| | 140 | | 3 | 555 446 | DADM-CK-140-3 |
| | | 4 | 548 110 | DADM-CK-140-4 | |
| | | 6 | 548 111 | DADM-CK-140-6 | |
| | | 8 | 548 112 | DADM-CK-140-8 | |
| | | 12 | 548 113 | DADM-CK-140-12 | |
| | | 24 | 548 114 | DADM-CK-140-24 | |
| 220 | 3 | 555 447 | DADM-CK-220-3 | | |
| | 4 | 548 115 | DADM-CK-220-4 | | |
| | 6 | 548 116 | DADM-CK-220-6 | | |
| | 8 | 548 117 | DADM-CK-220-8 | | |
| | 12 | 548 118 | DADM-CK-220-12 | | |
| | 24 | 548 119 | DADM-CK-220-24 | | |

| Pendelbetrieb-Bausatz DADM-TK | | | | | |
|---|-----|---|---------|-------------|--|
|  | 65 | - | 548 120 | DADM-TK-65 | |
| | 90 | | 548 121 | DADM-TK-90 | |
| | 140 | | 563 304 | DADM-TK-140 | |
| | 220 | | 563 305 | DADM-TK-220 | |

| Bestellangaben – Näherungsschalter, induktiv | | | | Datenblätter → Internet: sien | |
|---|--------------|-----------|-----------|-------------------------------|-----------------|
| | für Baugröße | Kontakt | Anschluss | Teile-Nr. | Typ |
|  | 65, 90 | Schließer | Stecker | 150 371 | SIEN-M5B-PS-S-L |
| | | Öffner | Stecker | 150 375 | SIEN-M5B-PO-S-L |
| | 140, 220 | Schließer | Kabel | 150 386 | SIEN-M8B-PS-K-L |
| | | | Stecker | 150 387 | SIEN-M8B-PS-S-L |
| | | Öffner | Kabel | 150 390 | SIEN-M8B-PO-K-L |
| | | | Stecker | 150 391 | SIEN-M8B-PO-S-L |

| Bestellangaben – Verbindungsleitungen | | | | Datenblätter → Internet: nebu | |
|---|-------------------------------|-------------------------------|----------------|-------------------------------|---------------------|
| | Elektrischer Anschluss links | Elektrischer Anschluss rechts | Kabellänge [m] | Teile-Nr. | Typ |
|  | Dose gerade, M8x1, 3-polig | Kabel, offenes Ende, 3-adrig | 2,5 | 541 333 | NEBU-M8G3-K-2.5-LE3 |
| | | | 5 | 541 334 | NEBU-M8G3-K-5-LE3 |
|  | Dose gewinkelt, M8x1, 3-polig | Kabel, offenes Ende, 3-adrig | 2,5 | 541 338 | NEBU-M8W3-K-2.5-LE3 |
| | | | 5 | 541 341 | NEBU-M8W3-K-5-LE3 |