

Schwenkantriebe DAPS



Schwenkantriebe DAPS

Merkmale

FESTO

Allgemeines

- | - Baugröße
0008 ... 8 000

- ≡ - Drehmoment
8 ... 8 000 Nm

- ↶ - Schwenkwinkel
0 ... 90°

Die Schwenkantriebe DAPS sind speziell auf die Anforderungen der Prozessindustrie zugeschnitten. Das Drehmoment wird mit einer Hebel-Schwinge-Kinematik erzeugt. Das ist vorteilhaft, um hohe Losbrechmomente der Armatur zu überwinden.

Auf Grund ihrer Robustheit und ihrer Drehmomentabstufung steuern die Schwenkantriebe DAPS vorwiegend mediendurchströmte Armaturen mit auf 90° beschränktem Drehwinkel, wie z. B. Kugelhähnen und Absperrklappen.

- Kompakte Konstruktion
- An Prozessventile angepasster Drehmomentverlauf
- Bei gleicher Gehäusegröße hat der einfachwirkende Antrieb das halbe Drehmoment vom doppelwirkenden Antrieb
- Geringer Verschleiß durch einfache und robuste Mechanik
- Einstellbarer Schwenkwinkel
- Ausgewählte Typen nach ATEX-Richtlinie für explosionsfähige Atmosphären
→ www.festo.com/de/ex

- Anschlussbild nach Namur VDI/VDE 3845 zur Montage von Magnetventilen



Schwenkantriebe DAPS, doppelwirkend

Lieferübersicht

Flanschbohrbild – Anschlussmaße nach DIN ISO 5211 und Namur VDI/VDE 3845										
Anschluss	F03	F03	F04	F04	F05	F05	F05	F07	F07	Wellen- höhe
Vierkant	V11	V11	V11	V14	V11	V14	V17	V14	V17	
DAPS-0008-...-F03	■	-	-	-	-	-	-	-	-	20
DAPS-0015-...-F03	-	■	-	-	-	-	-	-	-	20
DAPS-0015-...-F04	-	-	■	-	-	-	-	-	-	20
DAPS-0030-...-F0305	-	■	-	-	■	-	-	-	-	20
DAPS-0030-...-F04	-	-	■	-	-	-	-	-	-	20
DAPS-0060-...-F04	-	-	-	■	-	-	-	-	-	20
DAPS-0060-...-F0507	-	-	-	-	-	■	-	■	-	20
DAPS-0106-...-F0507	-	-	-	-	-	-	■	-	■	20
Lochbild für Namur- Zubehör	30	30	30	30	30	30	30	30	30	
	30	80	80	80	80	80	80	80	80	

Flanschbohrbild – Anschlussmaße nach DIN ISO 5211 und Namur VDI/VDE 3845												
Anschluss	F07	F10	F10	F12	F12	F12	F14	F14	F16	F16	F25	Wellen- höhe
Vierkant	V22	V22	V27	V27	V36	V46	V36	V46	V46	V46	V55	
DAPS-0180-...-F0710	■	■	-	-	-	-	-	-	-	-	-	30
DAPS-0240-...-F0710	■	■	-	-	-	-	-	-	-	-	-	30
DAPS-0360-...-F0710	■	■	-	-	-	-	-	-	-	-	-	30
DAPS-0480-...-F1012	-	-	■	■	-	-	-	-	-	-	-	30
DAPS-0720-...-F1012	-	-	■	■	-	-	-	-	-	-	-	30
DAPS-0960-...-F12	-	-	-	-	■	-	-	-	-	-	-	30
DAPS-0960-...-F14	-	-	-	-	-	-	■	-	-	-	-	30
DAPS-1440-...-F12	-	-	-	-	■	-	-	-	-	-	-	30
DAPS-1440-...-F14	-	-	-	-	-	-	■	-	-	-	-	30
DAPS-1920-...-F14	-	-	-	-	-	-	-	■	-	-	-	30
DAPS-1920-...-F1216	-	-	-	-	-	■	-	-	■	-	-	30
DAPS-2880-...-F16	-	-	-	-	-	-	-	-	-	■	-	30
DAPS-3840-...-F16	-	-	-	-	-	-	-	-	-	■	-	30
DAPS-5760-...-F25	-	-	-	-	-	-	-	-	-	-	■	30
DAPS-8000-...-R-F25	-	-	-	-	-	-	-	-	-	-	■	30
Lochbild für Namur- Zubehör	30	30	30	30	30	30	30	30	30	30	30	
	80	80	80	80	80	80	80	80	80	130	130	

Schwenkantriebe DAPS, einfachwirkend



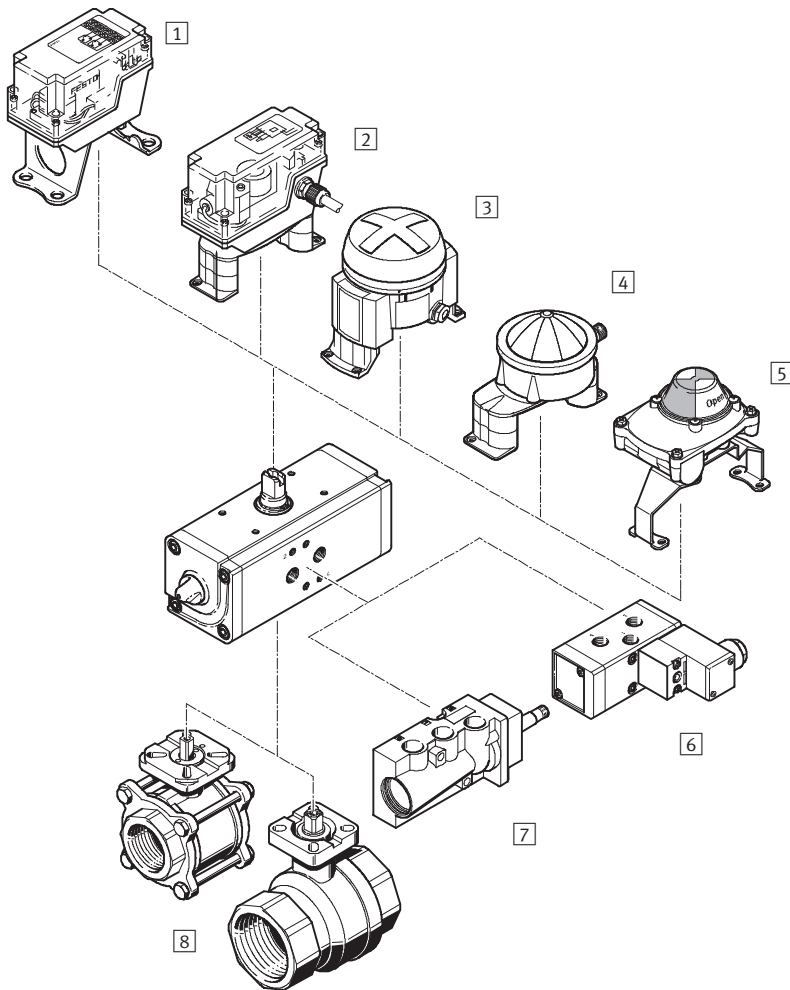
Lieferübersicht

Flanschbohrbild – Anschlussmaße nach DIN ISO 5211 und Namur VDI/VDE 3845									
Anschluss	F03	F04	F04	F05	F05	F05	F07	F07	Wellen- höhe
Vierkant	V11	V11	V14	V11	V14	V17	V14	V17	
DAPS-0015-...-F0305	■	–	–	■	–	–	–	–	20
DAPS-0015-...-F04	–	■	–	–	–	–	–	–	20
DAPS-0030-...-F04	–	–	■	–	–	–	–	–	20
DAPS-0030-...-F0507	–	–	–	–	■	–	■	–	20
DAPS-0053-...-F0507	–	–	–	–	–	■	–	■	20
Lochbild für Namur- Zubehör	30	30	30	30	30	30	30	30	
	80	80	80	80	80	80	80	80	

Flanschbohrbild – Anschlussmaße nach DIN ISO 5211 und Namur VDI/VDE 3845											
Anschluss	F07	F10	F10	F12	F12	F12	F14	F14	F16	F16	Wellen- höhe
Vierkant	V22	V22	V27	V27	V36	V46	V36	V46	V46	V46	
DAPS-0090-...-F0710	■	■	–	–	–	–	–	–	–	–	30
DAPS-0120-...-F0710	■	■	–	–	–	–	–	–	–	–	30
DAPS-0180-...-F0710	■	■	–	–	–	–	–	–	–	–	30
DAPS-0240-...-F1012	–	–	■	■	–	–	–	–	–	–	30
DAPS-0360-...-F1012	–	–	■	■	–	–	–	–	–	–	30
DAPS-0480-...-F12	–	–	–	–	■	–	–	–	–	–	30
DAPS-0480-...-F14	–	–	–	–	–	–	■	–	–	–	30
DAPS-0720-...-F12	–	–	–	–	■	–	–	–	–	–	30
DAPS-0720-...-F14	–	–	–	–	–	–	■	–	–	–	30
DAPS-0960-...-F14	–	–	–	–	–	–	–	■	–	–	30
DAPS-0960-...-F1216	–	–	–	–	–	■	–	–	■	–	30
DAPS-1440-...-F16	–	–	–	–	–	–	–	–	–	■	30
DAPS-1920-...-F16	–	–	–	–	–	–	–	–	–	■	30
DAPS-2880-...-F16	–	–	–	–	–	–	–	–	–	■	30
DAPS-4000-...-RS1-F25	–	–	–	–	–	–	–	–	–	■	30
DAPS-4000-...-RS2-F25	–	–	–	–	–	–	–	–	–	■	30
DAPS-4000-...-RS3-F25	–	–	–	–	–	–	–	–	–	■	30
DAPS-4000-...-RS4-F25	–	–	–	–	–	–	–	–	–	■	30
Lochbild für Namur- Zubehör	30	30	30	30	30	30	30	30	30	30	
	80	80	80	80	80	80	80	80	80	130	

Schwenkantriebe DAPS

Peripherieübersicht



Befestigungselemente und Zubehör		
	Kurzbeschreibung	→ Seite/Internet
1	Endtasteranbau QH-DR-E	eckige Bauform, Abfrage pneumatisch, elektrisch oder induktiv qh-dr-e
2	Endtasteranbau DAPZ	eckige Bauform Abfrage elektrisch, elektrisch explosionsgeschützt oder induktiv dapz
3	Endtasteranbau DAPZ	runde Bauform, Variante AR Abfrage elektrisch, induktiv oder induktiv explosionsgeschützt dapz
4	Endtasteranbau DAPZ	runde Bauform, Variante RO Abfrage elektrisch, induktiv oder induktiv Namur dapz
5	Endtasteranbau SRBF	eckige Bauform, Abfrage über zwei mechanische Schalter srbf
6	Magnetventil MFH ¹⁾	Grundventil mit Vorsteuerventil für F-Magnetspule mfh
	Magnetventil MN1H ¹⁾	Grundventil mit Vorsteuerventil für N1-Magnetspule mn1h
	Magnetventil MGTBH ¹⁾	Grundventil mit Vorsteuerventil, Magnetspule und Steckdose mgtbh
7	Magnetventil NVF3 ¹⁾	für F-Magnetspule und F-Magnetspule explosionsgeschützt nvf3
8	Kugelhahn VAPB	Messing oder Edelstahl, korrosionsbeständig vapb

1) Direktbefestigung der Magnetventile erst ab Baugröße 0015 möglich

Schwenkantriebe DAPS, doppelwirkend

Typenschlüssel

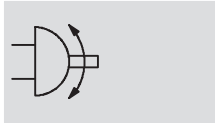
DAPS – 0240 – 090 – R – F10 12

Typ	
DAPS	Schwenkantrieb
Baugröße	
0008	Nennmoment 8 Nm
0015	Nennmoment 15 Nm
0030	Nennmoment 30 Nm
0060	Nennmoment 60 Nm
0106	Nennmoment 106 Nm
0180	Nennmoment 180 Nm
0240	Nennmoment 240 Nm
0360	Nennmoment 360 Nm
0480	Nennmoment 480 Nm
0720	Nennmoment 720 Nm
0960	Nennmoment 960 Nm
1440	Nennmoment 1440 Nm
1920	Nennmoment 1920 Nm
2880	Nennmoment 2880 Nm
3840	Nennmoment 3840 Nm
5760	Nennmoment 5760 Nm
8000	Nennmoment 8000 Nm
Schwenkwinkel	
090	90°
Schließrichtung	
R	rechtsschließend
Funktionsweise	
	doppelwirkend
1. Flanschbohrbild	
F03	Flanschbohrbild F03
F04	Flanschbohrbild F04
F05	Flanschbohrbild F05
F07	Flanschbohrbild F07
F10	Flanschbohrbild F10
F12	Flanschbohrbild F12
F14	Flanschbohrbild F14
F16	Flanschbohrbild F16
F25	Flanschbohrbild F25
2. Flanschbohrbild	
05	Flanschbohrbild F05
07	Flanschbohrbild F07
10	Flanschbohrbild F10
12	Flanschbohrbild F12
16	Flanschbohrbild F16

Schwenkantriebe DAPS, doppelwirkend

Datenblatt

Funktion



- - Schwenkwinkel
0 ... 90°
- - Reparaturservice
Baugröße 0180 ... 1920
- - Verschleißteilsätze
→ 18



- - Baugröße
0008 ... 8000
- - Drehmoment
8 ... 8000 Nm

Allgemeine Technische Daten					
Baugröße	0008	0015 ... 0360	0480 ... 1920	2880 ... 5760	8000
Pneumatischer Anschluss	G1/8	G1/8	G1/4	G3/8	G3/8
Konstruktiver Aufbau	Joch-Kinematik, doppelwirkend				
Einbaulage	beliebig				
Schwenkwinkel [°]	90				
Verstellbereich der Endlage bei 0° [°]	-	-	-	±5	±5
Verstellbereich der Endlage bei 90° [°]	-	±2	±2	±5	±5
Schließrichtung	rechtsschließend				

Betriebs- und Umweltbedingungen					
Baugröße	0008	0015 ... 0360	0480 ... 1920	2880 ... 5760	8000
Betriebsdruck [bar]	1 ... 8,4				1 ... 7
Nennbetriebsdruck [bar]	5,6				
Betriebsmedium	getrocknete Druckluft, geölt oder ungeölt				
Umgebungstemperatur [°C]	-20 ... +80				
Korrosionsbeständigkeit KBK ¹⁾	3				
CE-Zeichen (siehe Konformitätserklärung) → www.festo.com	EU-Ex-Schutz-RL (ATEX)				
ATEX-Kennzeichnung	II 2 GD c X				
ATEX-Umgebungstemperatur	-20°C ≤ Ta ≤ +60°C				

1) Korrosionsbeständigkeitsklasse 3 nach Festo Norm 940 070
Bauteile mit starker Korrosionsbeanspruchung. Außenliegende sichtbare Teile im direkten Kontakt zur umgebenden industriellen Atmosphäre bzw. Medien, wie Lösungsmittel und Reiniger, mit vorrangig funktioneller Anforderung an die Oberfläche

Luftverbrauch [l/Zyklus] bei 6 bar		Baugröße	
Baugröße		Baugröße	
DAPS-0008	0,4	DAPS-0720	24,5
DAPS-0015	0,72	DAPS-0960	48
DAPS-0030	1,44	DAPS-1440	53,2
DAPS-0060	3	DAPS-1920	96
DAPS-0106	5,04	DAPS-2880	140
DAPS-0180	8,64	DAPS-3840	170,1
DAPS-0240	12	DAPS-5760	266
DAPS-0360	17,4	DAPS-8000	300
DAPS-0480	24		

Schwenkantriebe DAPS, doppelwirkend

FESTO

Datenblatt

Gewichte [kg]		Baugröße	
DAPS-0008	0,3	DAPS-0720	12,2
DAPS-0015	0,75	DAPS-0960	17,4
DAPS-0030	1	DAPS-1440	23,0
DAPS-0060	1,9	DAPS-1920	30,7
DAPS-0106	2,3	DAPS-2880	55
DAPS-0180	4,1	DAPS-3840	49
DAPS-0240	5,2	DAPS-5760	85
DAPS-0360	6,2	DAPS-8000	110
DAPS-0480	8,2		

Werkstoffe	
Schwenkantriebe	
Gehäuse	Aluminium-Knetlegierung
Deckel	Aluminium-Knetlegierung
Welle	Edelstahl
außenliegende Schrauben	Stahl, rostfrei
Dichtungen	Nitrilkautschuk

Schwenkantriebe DAPS, doppeltwirkend

Datenblatt

Tatsächliches Drehmoment [Nm] in Abhängigkeit von Betriebsdruck [bar] und Schwenkwinkel [°]									
Baugröße	Schwenkwinkel [°]	Betriebsdruck [bar]							
		2,5	3	4	5	5,6	6	7	8
DAPS-0008	0	3,1	3,8	5	6,3	7	7,5	8,8	10
	50	1,6	1,9	2,5	3,1	3,5	3,8	4,4	5
	90	3,1	3,8	5	6,3	7	7,5	8,8	10
DAPS-0015	0	6,7	8	10,7	13,4	15	16,1	18,8	21,4
	50	3,3	4	5,4	6,7	7,5	8	9,4	10,7
	90	5	6	8,1	10,1	11,3	12,1	14,1	16,1
DAPS-0030	0	13,4	16,1	21,4	26,8	30	32,1	37,5	42,9
	50	6,7	8	10,7	13,4	15	16,1	18,8	21,4
	90	10	12	16,1	20,1	22,5	24,1	28,1	32,1
DAPS-0060	0	26,8	32,1	42,9	53,6	60	64,3	75	85,7
	50	13,4	16,1	21,4	26,8	30	32,1	37,5	42,9
	90	20,1	24,1	32,1	40,2	45	48,2	56,3	64,3
DAPS-0106	0	47,5	57	76	95	106	114	133	151
	50	23,5	28	38	47	53	57	66	76
	90	35,5	43	57	71	80	86	100	114
DAPS-0180	0	80,4	96	128,4	160,8	180	193,2	225,6	264,8
	50	40,2	48	64,8	80,4	90	96	112,8	128,4
	90	60,6	72	97,2	121,2	135	145,2	169,2	193,2
DAPS-0240	0	107,1	128,6	171,4	214,3	240	257,1	300	342,9
	50	53,5	64,3	85,7	107,1	120	128,6	150	171,4
	90	80,3	96,4	128,6	160,7	180	192,9	225	257,1
DAPS-0360	0	160,8	192	256,8	321,6	360	386,4	451,2	513,6
	50	80,4	96	129,6	160,8	180	192	225,6	264,8
	90	121,2	144	194,4	242,4	270	290,4	338,4	386,4
DAPS-0480	0	214,3	257,1	342,9	428,6	480	514,3	600	685,7
	50	107,1	128,6	171,4	214,3	240	257,1	300	342,9
	90	160,7	192,9	257,1	321,4	360	358,7	450	514,3
DAPS-0720	0	321,4	384	513,6	643,2	720	772,8	902,4	1 027,2
	50	160,7	192	259,2	321,6	360	384	451,2	529,6
	90	241	288,1	388,8	484,8	540	580,8	676,8	772,8
DAPS-0960	0	428,6	514,3	685,7	857,1	960	1 028,6	1 200	1 371,4
	50	214,3	257,1	342,9	428,6	480	514,3	600	685,7
	90	321,4	385,7	514,3	642,9	720	771,4	900	1 028,6
DAPS-1440	0	642,8	768	1 027,2	1 286,4	1 440	1 545,6	1 804,8	2 057,4
	50	321,4	384	518,4	643,2	720	768	902,4	1 059,2
	90	482,1	576	777,6	969,9	1 080	1 161,6	1 353,6	1 545,6
DAPS-1920	0	857,1	1 028,6	1 371,4	1 714,3	1 920	2 057,1	2 400	2 742,9
	50	428,6	514,3	685,8	857,1	960	1 028,6	1 200	1 371,4
	90	642,9	771,4	1 028,6	1 285,7	1 440	1 542,9	1 800	2 057,1
DAPS-2880	0	1 285	1 542	2 057	2 571	2 880	3 085	3 600	4 114
	50	642	771	1 028	1 285	1 440	1 542	1 800	2 057
	90	856	1 028	1 371	1 741	1 920	2 056	2 400	2 742
DAPS-3840	0	1 714	2 057	2 743	3 428	3 840	4 114	4 800	5 485
	50	857	1 028	1 371	1 714	1 920	2 057	2 400	2 742
	90	1 285	1 543	2 057	2 571	2 880	3 085	3 600	4 114
DAPS-5760	0	2 571	3 085	4 114	5 142	5 760	6 171	7 200	8 228
	50	1 285	1 542	2 057	2 571	2 880	3 085	3 600	4 141
	90	1 928	2 313	3 085	3 856	4 320	4 628	5 400	6 171
DAPS-8000	0	3 571,4	4 285,7	5 714,3	7 142,9	8 000	8 571,4	10 000	-
	50	1 785,7	2 142,9	2 857,1	3 571,4	4 000	4 285,7	5 000	-
	90	2 678,6	3 214,3	4 285,7	5 357,1	6 000	6 428,6	7 500	-

Drehmoment für Baugröße bei 5,6 bar und Schwenkwinkel 0°

Schwenkantriebe DAPS, doppelwirkend

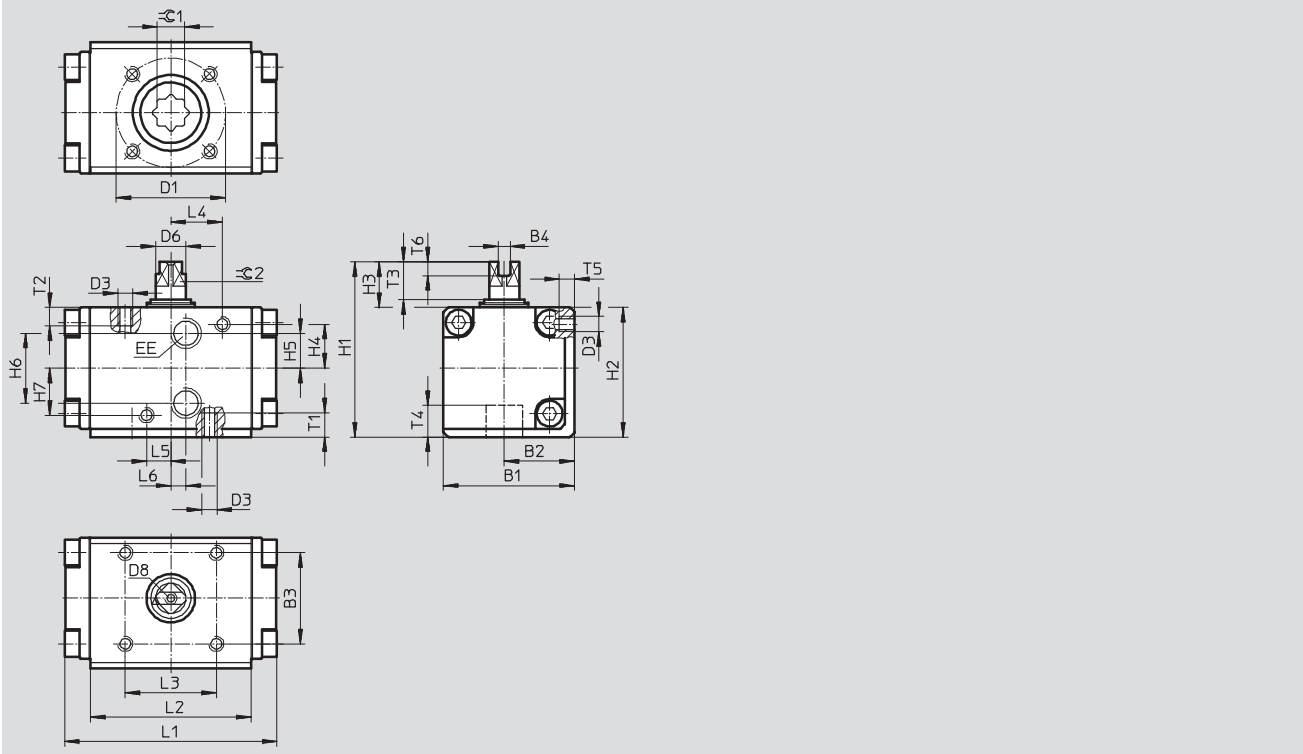
Datenblatt

FESTO

Abmessungen

Download CAD-Daten → www.festo.com

Baugröße 0008



Baugröße	B1	B2	B3	B4	D1 ∅	D3	D6 ∅	D8	EE	H1	H2	H3	H4	H5	H6
DAPS-008-...	43,2	23,2	30	4	36	M5	10	M4	G1/8	57,7	42,7	15	14,5	11,5	23

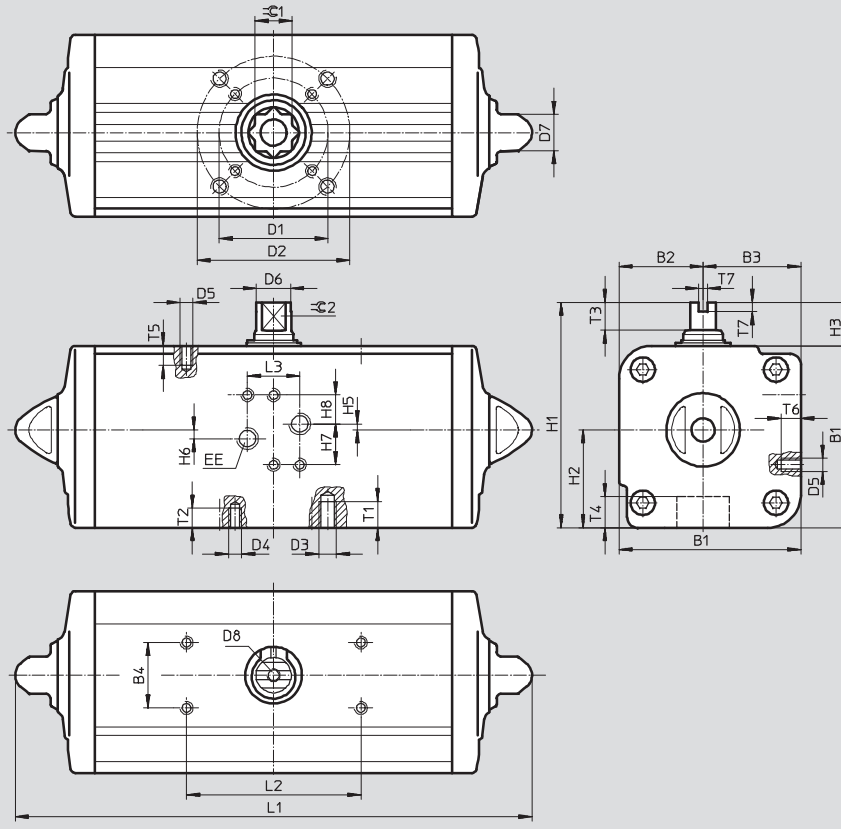
Baugröße	H7	L1	L2	L3	L4	L5	L6	T1	T2	T3	T4	T5	T6	⌀1	⌀2
DAPS-008-...	15,5	70	53	30	17	8	5	8	6	12,5	10,4	5	4,5	9	8

Schwenkantriebe DAPS, doppelwirkend

Datenblatt

FESTO

Baugröße 0015 ... 0360



Baugröße	B1	B2	B3	B4	D1 ∅ ±0,1	D2 ∅ ±0,1	D3	D4	D5	D6 ∅	D7 ∅	D8	EE	H1	H2	H3
DAPS-0015-...-F03	52,2	24,2	28	30	36	-	-	M5	M5	9,2	13	M6	G1/8	72,2	28	20
DAPS-0015-...-F04					42	-	-	M5								
DAPS-0030-...-F0305	59,2	27,7	31,5		36	50	M6	M5		10,9	13			90,4	37,7	20
DAPS-0030-...-F04					42	-	-	M5								
DAPS-0060-...-F04	70,4	32,7	37,7		42	-	-	M5		14,5	13			103,3	44,8	20
DAPS-0060-...-F0507					50	70	M8	M6								
DAPS-0106-...-F0507	83,3	38,5	44,8		50	70	M8	M6		16,2	17			137,5	56,5	30
DAPS-0180-...-F0710	107,5	51	56,5		70	102	M10	M8		20,2	22			141,1	60,1	30
DAPS-0240-...-F0710	111,1	51	60,1		70	102	M10	M8		22,5	22			148	62	30
DAPS-0360-...-F0710	118	56	62		70	102	M10	M8		25,5	22					

Baugröße	H5	H6	H7	H8	L1	L2	L3	T1	T2	T3	T4	T5	T6	T7	≈C 1	≈C 2		
DAPS-0015-...-F03	0,8	3,2	18	14	159	80	24	-	8	10	13,2	6	7	4	11	8		
DAPS-0015-...-F04									8									
DAPS-0030-...-F0305	0,8	3,2			174			9	8	10	13,2				11	9		
DAPS-0030-...-F04								-	8									
DAPS-0060-...-F04	-	4			198			80	24	-	8				13	16,5	14	10
DAPS-0060-...-F0507											12							
DAPS-0106-...-F0507	-	4			236,5			12	9	13	19,3				17	12		
DAPS-0180-...-F0710	-	4			289,9			15	12	16	24,8				22	15		
DAPS-0240-...-F0710	-	4			313,6			15	12	17	24,8				22	15		
DAPS-0360-...-F0710	-	4			339,3			15	12	19	24,3				22	19		

Schwenkantriebe DAPS, doppelwirkend

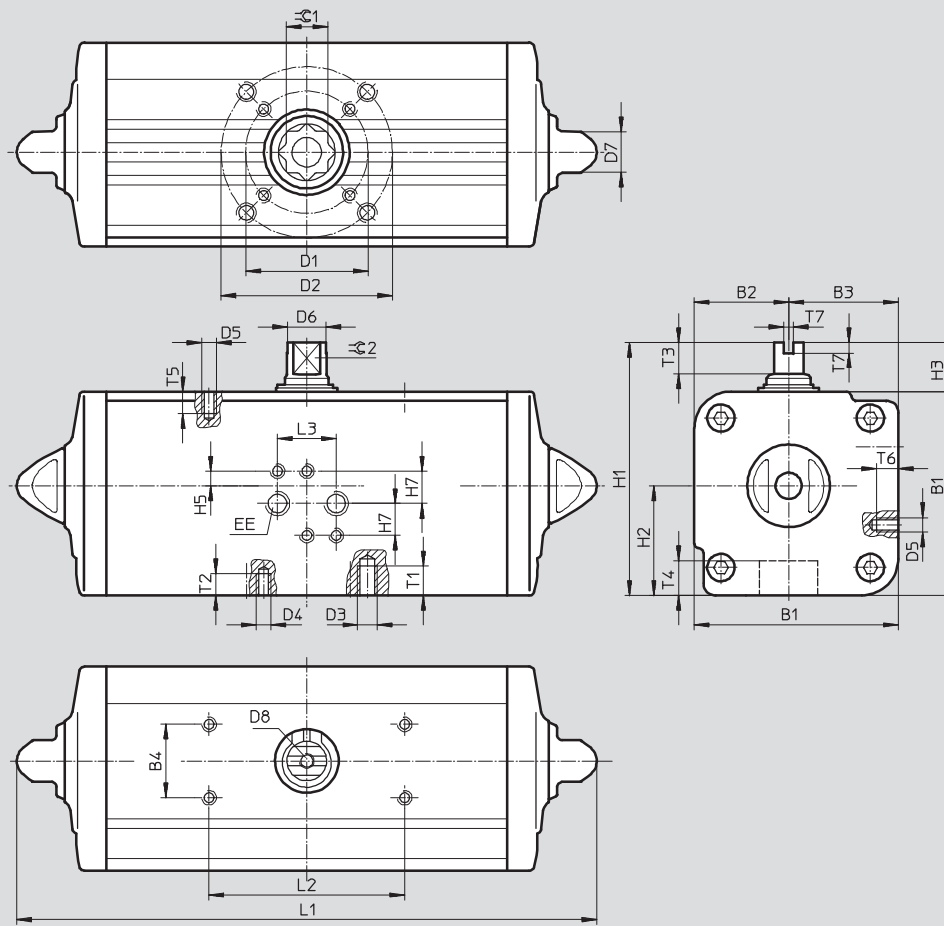
Datenblatt

FESTO

Abmessungen

Download CAD-Daten → www.festo.com

Baugröße 0480 ... 1920



Schwenkantriebe DAPS, doppelwirkend



Datenblatt

Baugröße	B1	B2	B3	B4	D1 ∅ ±0,1	D2 ∅ ±0,1	D3	D4	D5	D6 ∅	D7 ∅	D8	EE	H1	H2
DAPS-0480-...-F1012	134,9	62	72,9	30	102	125	M12	M10	M5	29	27	M6	G¼	164,9	72,9
DAPS-0720-...-F1012	148	-	-		102	125	M12	M10		31,8	27			178	78,5
DAPS-0960-...-F12	168	74,5	93,5		102	125	M12	M10		36,5	27			198	93,5
DAPS-0960-...-F14					140	-	-	M16							
DAPS-1440-...-F12	186	-	-		125	-	-	M12		41	36			216	101,5
DAPS-1440-...-F14					140	-	-	M16							
DAPS-1920-...-F14	207,7	93	114,7		140	-	-	M16		46	36			237,7	114,7
DAPS-1920-...-F1216					125	165	M20	M12							

Baugröße	H3	H5	H7	L1	L2	L3	T1	T2	T3	T4	T5	T6	T7	≈C 1	≈C 2
DAPS-0480-...-F1012	30	0,5	16	387,7	80	24	15	18	19	29,5	6	7	4	27	19
DAPS-0720-...-F1012		-1		433			18	15	19,5	29				27	22
DAPS-0960-...-F12		0,5		479,4			18	15	19,5	38,5				36	24
DAPS-0960-...-F14							24								
DAPS-1440-...-F12		-1		567			-	18	19,5	38,5				36	27
DAPS-1440-...-F14							24								
DAPS-1920-...-F14		0,5		601			-	24	18,5	48,5				46	32
DAPS-1920-...-F1216							30	18							

Schwenkantriebe DAPS, doppelwirkend

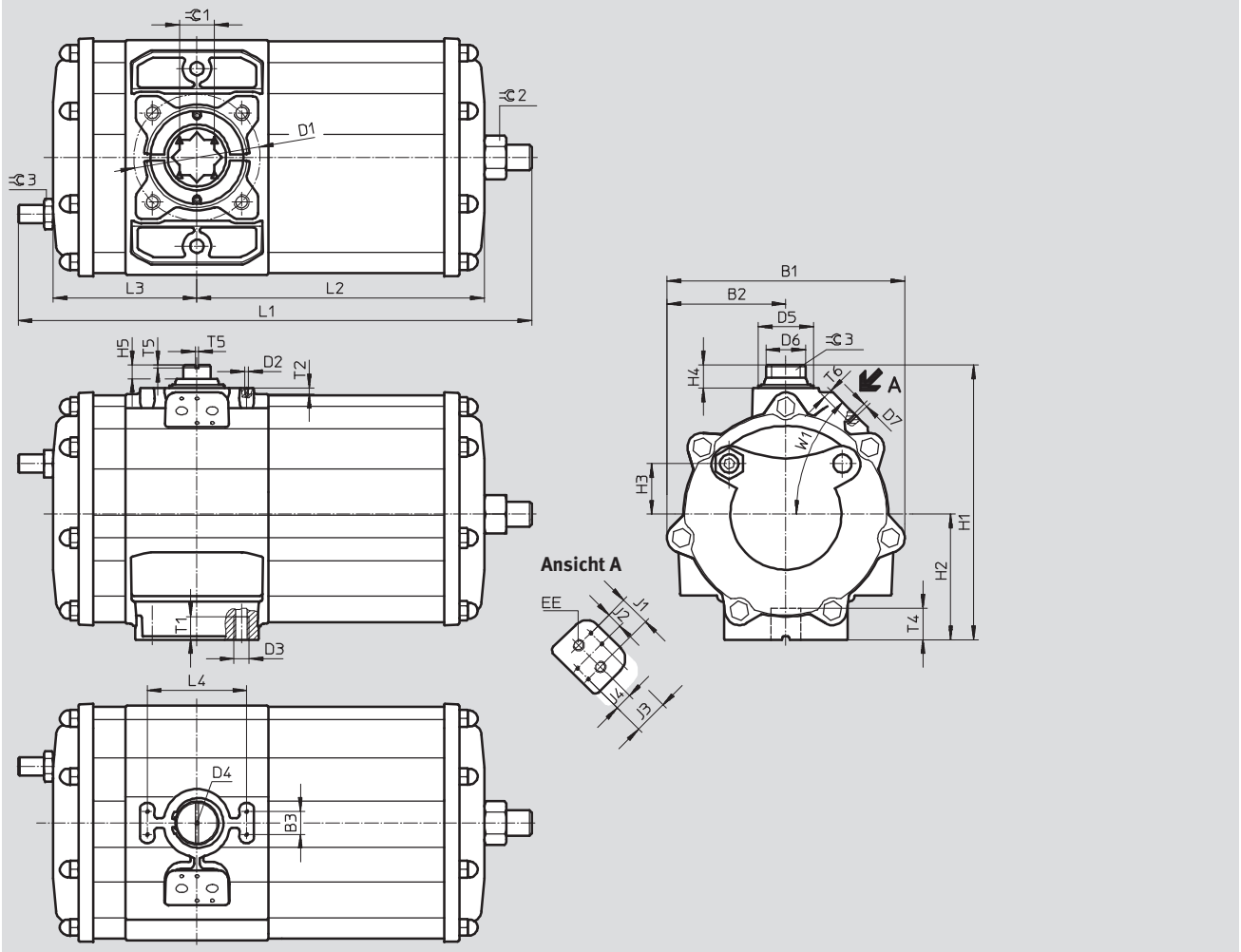
Datenblatt

FESTO

Abmessungen

Download CAD-Daten → www.festo.com

Baugröße 2880



Baugröße	B1	B2	B3	D1 Ø	D2	D3	D4	D5 Ø	D6 Ø	D7	EE	H1	H2	H3	H4	H5	J1
DAPS-2880-...	311	155	30	165	M5	M20	M6	72	52	M5	G $\frac{3}{8}$	359	164	66	30	18	40

Baugröße	J2	J3	J4	L1	L2	L3	L4	T1	T2	T4	T5	T6	W1	$\varnothing 1$	$\varnothing 2$	$\varnothing 3$
DAPS-2880-...	20	45	22,5	667	372	188	130	30	8	49,5	4	7	45°	46	50	36

Schwenkantriebe DAPS, doppelwirkend

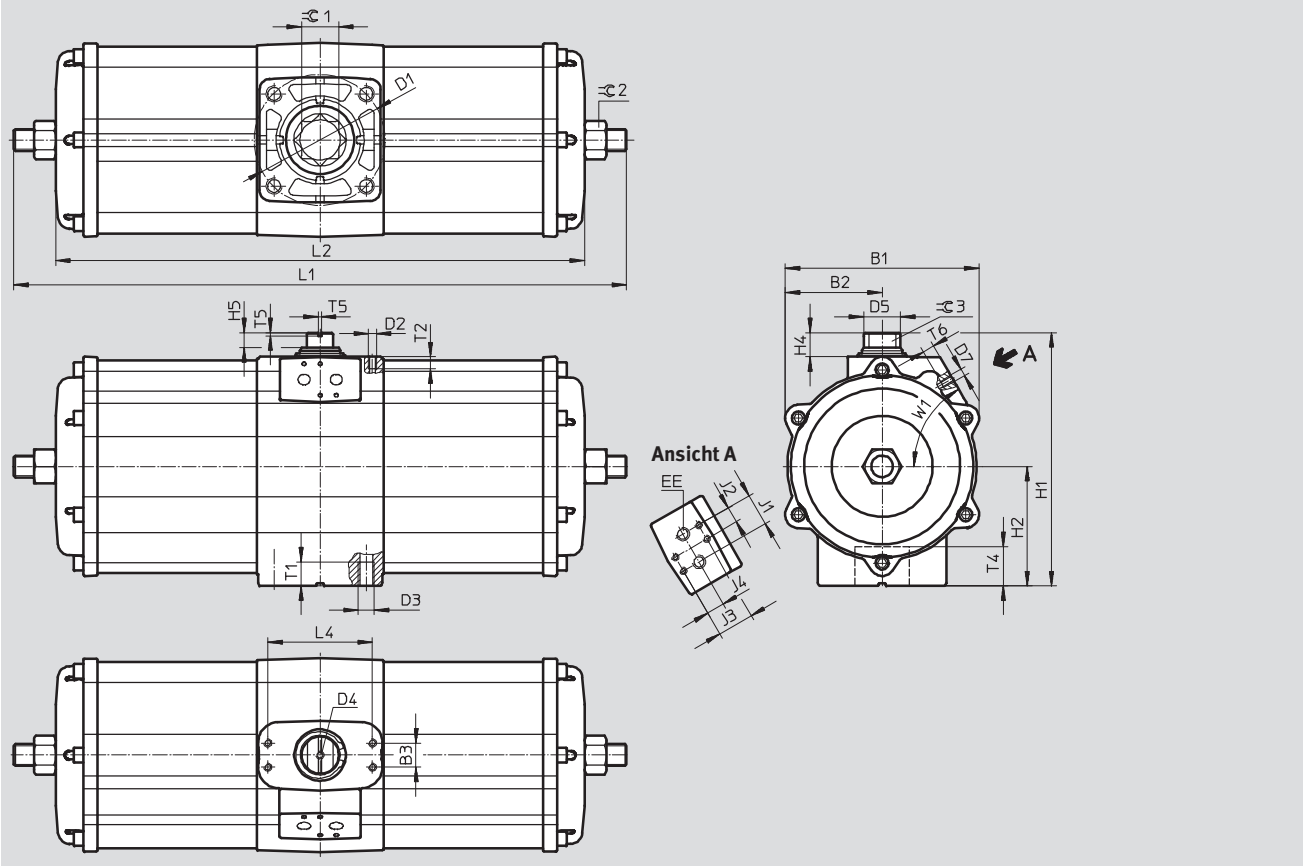
Datenblatt

FESTO

Abmessungen

Download CAD-Daten → www.festo.com

Baugröße 3840



Baugröße	B1	B2	B3	D1	D2	D3	D4	D5	D7	EE	H1	H2	H4	H5	J1
DAPS-3840-...	241	120	30	165	M5	M20	M6	46	M6	G ³ / ₈	315	148,5	30	18,5	40

Baugröße	J2	J3	J4	L1	L2	L4	T1	T2	T4	T5	T6	W1	∠C 1	∠C 2	∠C 3
DAPS-3840-...	20	45	22,5	718	614	130	30	10	49	4	10	60°	46	41	32

Schwenkantriebe DAPS, doppelwirkend

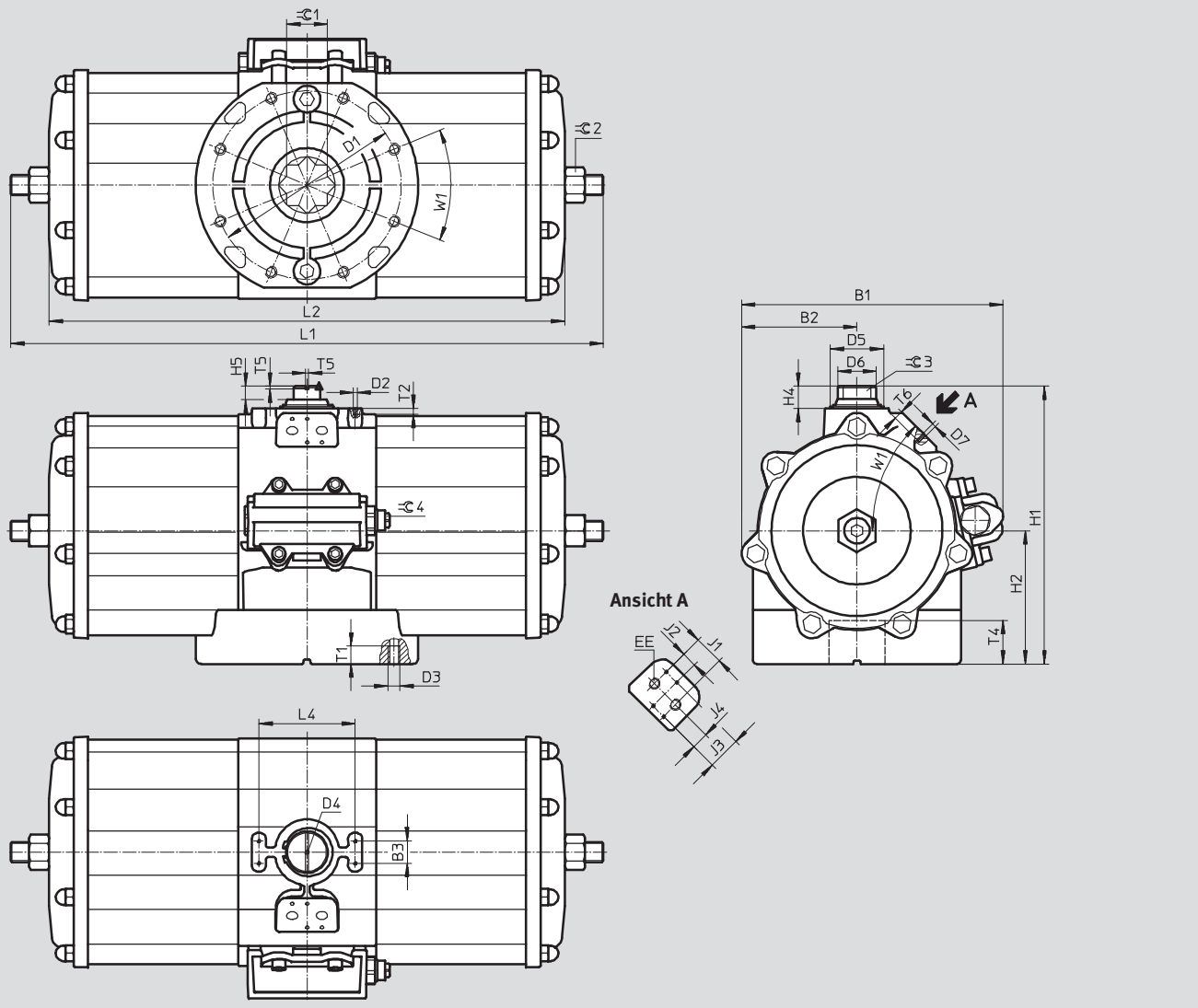
Datenblatt

FESTO

Abmessungen

Download CAD-Daten → www.festo.com

Baugröße 5760



Baugröße	B1	B2	B3	D1 Ø	D2	D3	D4	D5 Ø	D6	D7	EE	H1	H2	H4	H5	J1
DAPS-5760-...	353	155	30	254	M5	M16	M6	72	52	M5	G ³ / ₈	374	179	30	18	40

Baugröße	J2	J3	J4	L1	L2	L4	T1	T2	T4	T5	T6	W1	≈C 1	≈C 2	≈C 3	≈C 4
DAPS-5760-...	20	45	22,5	885	744	130	24	8	58	4	7	45°	55	50	36	15

Schwenkantriebe DAPS, doppelwirkend

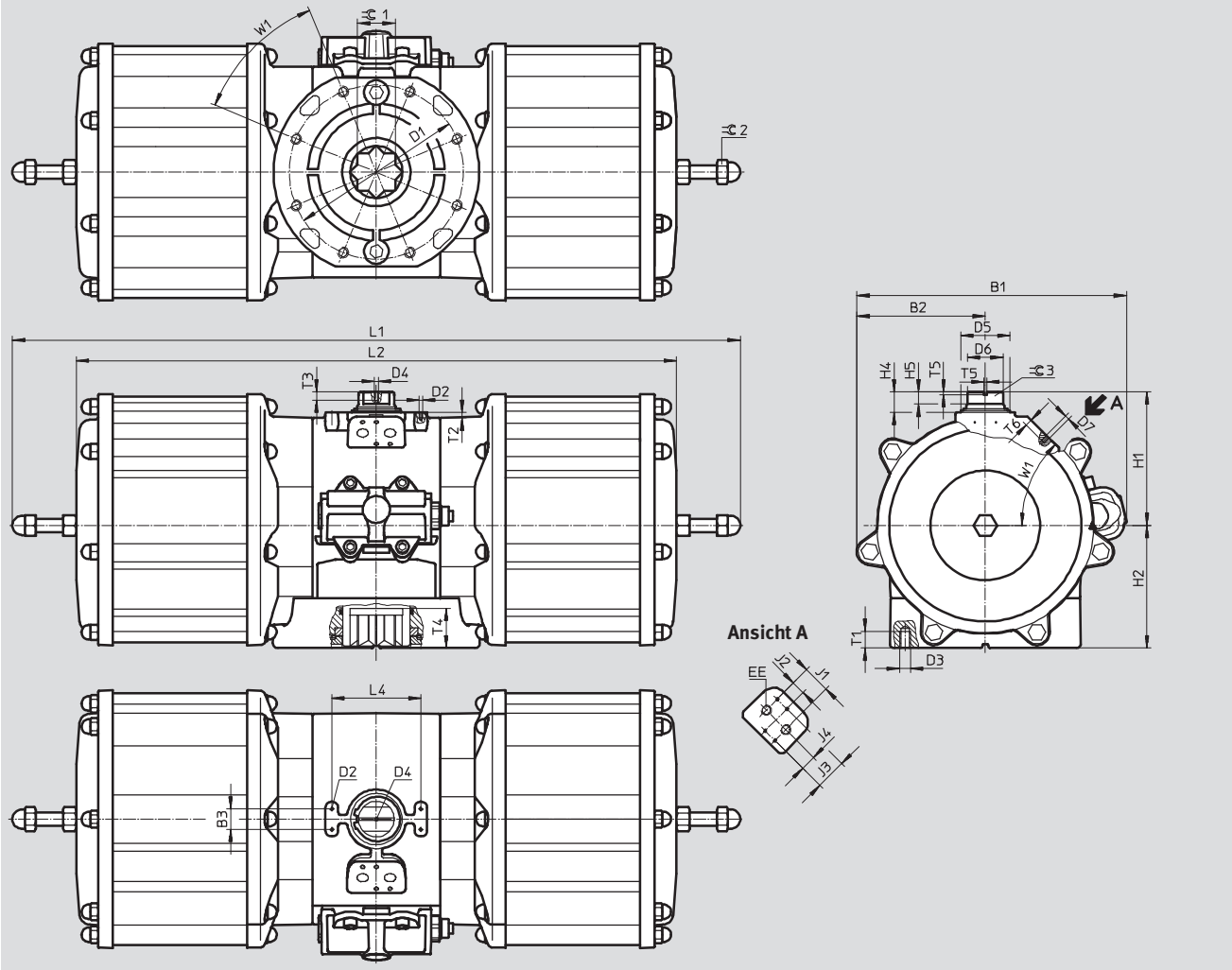
Datenblatt

FESTO

Abmessungen

Download CAD-Daten → www.festo.com

Baugröße 8000



Baugröße	B1	B2	B3	D1 Ø	D2	D3	D4	D5 Ø	D6 Ø	D7	EE	H1	H2	H4	H5	J1
DAPS-8000-...	394	188	30	254	M5	M16	M6	72	52	M6	G ³ / ₈	195	179	30	18	40

Baugröße	J2	J3	J4	L1	L2	L4	T1	T2	T3	T4	T5	T6	W1	≈C 1	≈C 2	≈C 3
DAPS-8000-...	20	45	22,5	1 044	877	130	24	8	12	58	4	10	45°	55	30	36

Schwenkantriebe DAPS, doppelwirkend

Datenblatt

FESTO

Bestellangaben – Antriebe		Teile-Nr. Typ	
Baugröße 0008		Baugröße 0720	
549 666	DAPS-0008-090-R-F03	549 667	DAPS-0720-090-R-F1012
Baugröße 0015		Baugröße 0960	
533 417	DAPS-0015-090-R-F03	533 425	DAPS-0960-090-R-F1012
533 475	DAPS-0015-090-R-F04	533 478	DAPS-0960-090-R-F14
Baugröße 0030		Baugröße 1440	
533 418	DAPS-0030-090-R-F0305	549 668	DAPS-1440-090-R-F12
533 476	DAPS-0030-090-R-F04	549 669	DAPS-1440-090-R-F14
Baugröße 0060		Baugröße 1920	
533 419	DAPS-0060-090-R-F04	533 426	DAPS-1920-090-R-F14
533 477	DAPS-0060-090-R-F0507	533 479	DAPS-1920-090-R-F1216
Baugröße 0106		Baugröße 2880	
533 420	DAPS-0106-090-R-F0507	549 670	DAPS-2880-090-R-F16
Baugröße 0180		Baugröße 3840	
533 421	DAPS-0180-090-R-F0710	549 671	DAPS-3840-090-R-F16
Baugröße 0240		Baugröße 5760	
533 422	DAPS-0240-090-R-F0710	549 672	DAPS-5760-090-F25
Baugröße 0360		Baugröße 8000	
533 423	DAPS-0360-090-R-F0710	560 855	DAPS-8000-090-R-F25
Baugröße 0480			
533 424	DAPS-0480-090-R-F1012		

Bestellangaben – Verschleißteilsätze		Teile-Nr. Typ	
Baugröße 0015		Baugröße 0240	
397 470	DAPS-0015	397 475	DAPS-0240/S0120
Baugröße 0030		Baugröße 0360	
397 471	DAPS-0030/S0015	397 476	DAPS-0360/S0180
Baugröße 0060		Baugröße 0480	
397 472	DAPS-0060/S0030	397 477	DAPS-0480/S0240
Baugröße 0106		Baugröße 0960	
397 473	DAPS-0106/S0053	397 478	DAPS-0960/S0480
Baugröße 0180		Baugröße 1920	
397 474	DAPS-0180/S0090	397 479	DAPS-1920/S0960

Schwenkantriebe DAPS, einfachwirkend

Typenschlüssel

		DAPS	0240	090	R	S	4	F10	12
Typ									
DAPS	Schwenkantrieb								
Baugröße									
0015	Nennmoment 15 Nm								
0030	Nennmoment 30 Nm								
0053	Nennmoment 53 Nm								
0090	Nennmoment 90 Nm								
0120	Nennmoment 120 Nm								
0180	Nennmoment 180 Nm								
0240	Nennmoment 240 Nm								
0360	Nennmoment 360 Nm								
0480	Nennmoment 480 Nm								
0720	Nennmoment 720 Nm								
0960	Nennmoment 960 Nm								
1440	Nennmoment 1440 Nm								
1920	Nennmoment 1920 Nm								
2880	Nennmoment 2880 Nm								
3840	Nennmoment 3840 Nm								
4000	Nennmoment 4000 Nm								
Schwenkwinkel									
090	90°								
Schließrichtung									
R	rechtsschließend								
Funktionsweise									
S	einfachwirkend								
Federstärke									
1	für Anschlussdruck 2,8 bar								
2	für Anschlussdruck 3,5 bar								
3	für Anschlussdruck 4,2 bar								
4	für Anschlussdruck 5,6 bar								
1. Flanschbohrbild									
F03	Flanschbohrbild F03								
F04	Flanschbohrbild F04								
F05	Flanschbohrbild F05								
F07	Flanschbohrbild F07								
F10	Flanschbohrbild F10								
F12	Flanschbohrbild F12								
F14	Flanschbohrbild F14								
F16	Flanschbohrbild F16								
F25	Flanschbohrbild F25								
2. Flanschbohrbild									
05	Flanschbohrbild F05								
07	Flanschbohrbild F07								
10	Flanschbohrbild F10								
12	Flanschbohrbild F12								
16	Flanschbohrbild F16								

Schwenkantriebe DAPS, einfachwirkend

FESTO

Datenblatt

Funktion



- - Schwenkwinkel
0 ... 90°

- - Reparaturservice
Baugröße 0120 ... 0960

- - Baugröße
0015 ... 4000

Verschleißteilsätze
→ 35

- - Drehmoment
15 ... 4000 Nm



Allgemeine Technische Daten				
Baugröße	0015 ... 0180	0240 ... 0960	1440 ... 1920	2880, 4000
Pneumatischer Anschluss	G $\frac{1}{8}$	G $\frac{1}{4}$	G $\frac{3}{8}$	G $\frac{3}{8}$
Konstruktiver Aufbau	Joch-Kinematik, einfachwirkend			
Einbaulage	beliebig			
Schwenkwinkel [°]	90			
Verstellbereich der Endlage bei 0° [°]	-	-	-	±5
Verstellbereich der Endlage bei 90° [°]	±2	±2	±2	±5
Schließrichtung	rechtsschließend			

Betriebs- und Umweltbedingungen	
Betriebsdruck ¹⁾ [bar]	2,8 ... 8,4
Nennbetriebsdruck [bar]	5,6
Betriebsmedium	getrocknete Druckluft, geölt oder ungeölt
Umgebungstemperatur [°C]	-20 ... +80
Korrosionsbeständigkeit KBK ²⁾	3
CE-Zeichen (siehe Konformitätserklärung) → www.festo.com	EU-Ex-Schutz-RL (ATEX)
ATEX-Kennzeichnung	II 2 GD c X
ATEX-Umgebungstemperatur	-20°C ≤ Ta ≤ +60°C

1) Abhängig von der Federzahl bei einfachwirkenden Schwenkantrieben ergeben sich abweichende minimale Betriebsdrücke

2) Korrosionsbeständigkeitsklasse 3 nach Festo Norm 940 070

Bauteile mit starker Korrosionsbeanspruchung. Außenliegende sichtbare Teile im direkten Kontakt zur umgebenden industrietypischen Atmosphäre bzw. Medien, wie Lösungsmittel und Reiniger, mit vorrangig funktioneller Anforderung an die Oberfläche

Schwenkantriebe DAPS, einfachwirkend

Datenblatt

FESTO

Luftverbrauch [l/Zyklus] bei 6 bar	
Baugröße	
DAPS-0015	0,72
DAPS-0030	1,44
DAPS-0053	2,16
DAPS-0090	4,32
DAPS-0120	6
DAPS-0180	8,64
DAPS-0240	12
DAPS-0360	14
DAPS-0480	24
DAPS-0720	29,4
DAPS-0960	48
DAPS-1440	77
DAPS-1920	87,5
DAPS-2880	147
DAPS-4000	174,6

Gewichte [kg]	
Baugröße	
DAPS-0015	1,3
DAPS-0030	2,2
DAPS-0053	3,2
DAPS-0090	5,4
DAPS-0120	6,9
DAPS-0180	8,7
DAPS-0240	11
DAPS-0360	16,4
DAPS-0480	23,3
DAPS-0720	32
DAPS-0960	41,4
DAPS-1440	60
DAPS-1920	67
DAPS-2880	112
DAPS-4000	130

Werkstoffe	
Gehäuse	Aluminium-Knetlegierung
Deckel	Aluminium-Knetlegierung
Welle	Stahl, rostfrei
Außenliegende Schrauben	Stahl, rostfrei
Dichtungen	Nitrilkautschuk

Schwenkantriebe DAPS, einfachwirkend



Datenblatt

Tatsächliches Drehmoment [Nm] in Abhängigkeit von Betriebsdruck [bar], Federstärke und Schwenkwinkel [°]																		
Federstärke	Federmoment [Nm]			Betriebsdruck [bar]														
				2,5			2,8			3			3,5			4,2		
	0°	50°	90°	0°	50°	90°	0°	50°	90°	0°	50°	90°	0°	50°	90°	0°	50°	90°
DAPS-0015																		
1	5,0	3,7	7,5	6,2	2,9	3,7	7,5	3,7	5	8,4	4,2	5,9	10,6	5,6	8,1	13,8	7,4	11,3
2	6,3	4,7	9,4	-	-	-	-	-	-	7,2	3,3	4	9,4	4,7	6,3	12,6	6,5	9,4
3	7,5	5,6	11,3	-	-	-	-	-	-	-	-	-	8,2	3,7	4,4	11,3	5,6	7,5
4	10,0	7,5	15	-	-	-	-	-	-	-	-	-	-	-	-	-	-	-
DAPS-0030																		
1	10,0	7,5	15	12,3	5,9	7,3	15	7,5	10	16,8	8,6	11,8	21,3	11,3	16,3	27,5	15	22,5
2	12,5	9,4	18,8	-	-	-	-	-	-	14,3	6,7	8	18,8	9,4	12,5	25,1	13,2	18,8
3	15,0	11,3	22,5	-	-	-	-	-	-	-	-	-	16,3	7,5	8,8	22,5	11,3	15
4	20,0	15	30	-	-	-	-	-	-	-	-	-	-	-	-	-	-	-
DAPS-0053																		
1	17,5	13	26,5	21,8	10,2	12,8	26,5	13	17,5	29,6	14,9	20,6	37,5	19,5	28,5	48,5	26	39,5
2	22	16,5	33	-	-	-	-	-	-	25,1	11,8	14,1	33	16,5	22	44	23,1	33
3	26	19,5	40	-	-	-	-	-	-	-	-	-	29	13	15	40	19,5	26
4	35	26	53	-	-	-	-	-	-	-	-	-	-	-	-	-	-	-
DAPS-0090																		
1	30	22,5	45	37	17,7	22	45	22,5	30	50,4	25,7	35,4	63,8	33,8	48,8	82,5	45	67,5
2	37,5	28,1	56,3	-	-	-	-	-	-	42,9	20,1	24,1	56,3	28,1	37,5	75,1	39,4	56,3
3	45	33,9	67,5	-	-	-	-	-	-	-	-	-	48,8	22,6	26,3	67,5	33,9	45
4	60	45	90	-	-	-	-	-	-	-	-	-	-	-	-	-	-	-
DAPS-0120																		
1	40	30	60	49,3	23,6	29,3	60	30	40	67,1	34,3	47,1	85	45	65	110	60	90
2	50	37,5	75	-	-	-	-	-	-	57,1	26,8	32,1	75	37,5	50	100	52,5	75
3	60	45	90	-	-	-	-	-	-	-	-	-	65	30	35	90	45	60
4	80	60	120	-	-	-	-	-	-	-	-	-	-	-	-	-	-	-
DAPS-0180																		
1	60	45	90	73,9	35,4	43,9	90	45	60	100,7	51,4	70,7	127,5	67,5	97,5	165	90	135
2	75	56,3	112,5	-	-	-	-	-	-	85,7	40,2	48,2	112,5	56,3	75	150	78,8	112,5
3	90	67,5	135	-	-	-	-	-	-	-	-	-	97,5	45	52,5	135	67,5	90
4	120	90	180	-	-	-	-	-	-	-	-	-	-	-	-	-	-	-
DAPS-0240																		
1	80	60	120	98,6	47,1	58,6	120	60	80	134,3	68,6	94,3	170	90	130	220	120	180
2	100	75	150	-	-	-	-	-	-	114,3	53,6	64,3	150	75	100	200	105	150
3	120	90	180	-	-	-	-	-	-	-	-	-	130	60	70	180	90	120
4	160	120	240	-	-	-	-	-	-	-	-	-	-	-	-	-	-	-
DAPS-0360																		
1	120	90	180	147,9	70,7	87,9	180	90	120	201,4	102,9	141,1	255	135	195	330	180	270
2	150	112,5	225	-	-	-	-	-	-	171,4	80,4	96,4	225	112,5	150	300	157,5	225
3	180	135	270	-	-	-	-	-	-	-	-	-	195	90	105	270	135	180
4	240	180	360	-	-	-	-	-	-	-	-	-	-	-	-	-	-	-

Schwenkantriebe DAPS, einfachwirkend

Datenblatt

Tatsächliches Drehmoment [Nm] in Abhängigkeit von Betriebsdruck [bar], Federstärke und Schwenkwinkel [°]															
Federstärke	Betriebsdruck [bar]														
	5			5,6			6			7			8		
	0°	50°	90°	0°	50°	90°	0°	50°	90°	0°	50°	90°	0°	50°	90°
DAPS-0015															
1	-			-			-			-			-		
2	16,1	8,7	13	18,8	10,3	15,7	-			-			-		
3	14,9	7,7	11,1	17,6	9,3	13,8	19,4	10,4	15,6	23,8	13,1	20	28,3	15,7	24,5
4	12,3	5,9	7,3	15	7,5	10	16,8	8,6	11,8	21,3	11,3	16,3	25,7	13,9	20,7
DAPS-0030															
1	-			-			-			-			-		
2	32,2	17,5	25,9	37,6	20,7	31,3	-			-			-		
3	29,6	15,6	22,1	35	18,8	27,5	38,6	21	31,1	47,5	26,4	40	56,4	31,7	48,9
4	24,6	11,8	14,6	30	15	20	33,6	17,1	23,6	42,5	22,5	32,5	51,4	27,9	41,4
DAPS-0053															
1	-			-			-			-			-		
2	56,6	30,6	45,6	66	36,3	55	-			-			-		
3	52,6	26,9	38,6	62	32,5	48	68,3	36,2	54,3	84	45,5	70	99,7	54,8	85,7
4	43,6	20,4	25,6	53	26	35	59,3	29,7	41,3	75	39	57	90	48,3	72,7
DAPS-0090															
1	-			-			-			-			-		
2	96,5	52,2	77,7	112,6	61,9	93,8	-			-			-		
3	88,9	46,8	66,4	105	56,5	82,5	115,7	63	93,2	142,5	79,1	120	169,3	95,2	146,8
4	73,9	35,4	43,9	90	45	60	100,7	51,4	70,7	127,5	67,5	97,5	154,3	83,6	124,3
DAPS-0120															
1	-			-			-			-			-		
2	128,6	69,6	130,6	150	82,5	125	-			-			-		
3	118,6	62,1	88,6	140	75	110	154,3	83,6	124,3	190	105	160	225,7	126,4	195,7
4	86,7	40	46,7	106,7	52	66,7	120	60	80	153,3	80	113,3	186,7	100	146,7
DAPS-0180															
1	-			-			-			-			-		
2	192,9	104,5	155,4	225	123,8	187,5	-			-			-		
3	177,9	93,2	132,9	210	112,5	165	231,4	125,4	186,4	285	157,5	240	338,6	189,6	293,6
4	147,9	70,7	87,9	180	90	120	201,4	102,9	141,4	255	135	195	308,6	167,6	284,6
DAPS-0240															
1	-			-			-			-			-		
2	257,1	139,3	207,1	300	165	250	-			-			-		
3	237,1	124,3	177,1	280	150	220	308,6	167,1	248,6	380	210	320	451,4	252,9	391,4
4	197,1	94,3	117,1	240	120	160	268,6	137,1	188,6	340	180	260	411,4	222,9	331,4
DAPS-0360															
1	-			-			-			-			-		
2	385,7	208,9	310,7	450	247,5	375	-			-			-		
3	355,7	186,4	265,7	420	225	330	462,9	250,7	372,9	570	315	480	677,1	379,3	587,1
4	295,7	141,4	175,7	360	180	240	402,9	205,7	282,9	510	270	390	617,1	334,3	497,1

Drehmoment für Baugröße bei 5,6 bar und Schwenkwinkel 0°

Schwenkantriebe DAPS, einfachwirkend



Datenblatt

Tatsächliches Drehmoment [Nm] in Abhängigkeit von Betriebsdruck [bar], Federstärke und Schwenkwinkel [°]																		
Federstärke	Federmoment [Nm]			Betriebsdruck [bar]														
				2,5			2,8			3			3,5			4,2		
	0°	50°	90°	0°	50°	90°	0°	50°	90°	0°	50°	90°	0°	50°	90°	0°	50°	90°
DAPS-0480																		
1	160	120	240	197,1	94,3	117,1	240	120	160	268,6	137,1	188,6	340	180	260	440	240	360
2	200	150	300	-	-	-	-	-	-	228,6	107,1	128,6	300	150	200	400	210	300
3	240	180	360	-	-	-	-	-	-	-	-	-	260	120	140	360	180	240
4	320	240	480	-	-	-	-	-	-	-	-	-	-	-	-	-	-	-
DAPS-0720																		
1	240	180	360	295,7	141,4	175,7	360	180	240	402,9	205,7	282,9	510	270	390	660	360	540
2	300	225	450	-	-	-	-	-	-	342,9	160,7	192,9	450	225	300	600	315	450
3	360	270	540	-	-	-	-	-	-	-	-	-	390	180	210	540	270	360
4	480	360	720	-	-	-	-	-	-	-	-	-	-	-	-	-	-	-
DAPS-0960																		
1	320	240	480	394,3	188,6	234,3	480	240	320	537,1	274,3	377,1	680	360	520	880	480	720
2	400	300	600	-	-	-	-	-	-	457,1	214,3	257,1	600	300	400	800	420	600
3	480	360	720	-	-	-	-	-	-	-	-	-	520	240	280	720	360	480
4	640	480	960	-	-	-	-	-	-	-	-	-	-	-	-	-	-	-
DAPS-1440																		
1	480	360	720	591	282	351	720	360	480	805	411	565	1 020	540	780	1 320	720	1 080
2	600	450	900	-	-	-	-	-	-	685	321	385	900	450	600	1 200	630	900
3	720	540	1 080	-	-	-	-	-	-	-	-	-	780	360	420	1 080	540	720
4	960	720	1 440	-	-	-	-	-	-	-	-	-	-	-	-	-	-	-
DAPS-1920																		
1	640	480	960	778	377	468	960	480	640	1 074	548	754	1 360	720	1 040	1 760	960	1 440
2	800	600	1 200	-	-	-	-	-	-	914	428	514	1 200	600	800	1 600	840	1 200
3	960	720	1 440	-	-	-	-	-	-	-	-	-	1 040	480	560	1 440	720	960
4	1 280	960	1 920	-	-	-	-	-	-	-	-	-	-	-	-	-	-	-
DAPS-2880																		
1	960	720	1 440	1 183	566	703	1 440	720	960	1 611	823	1 131	2 040	1 080	1 560	2 640	1 440	2 160
2	1 200	900	1 800	-	-	-	-	-	-	1 370	643	771	1 800	900	1 200	2 400	1 260	1 800
3	1 440	1 080	2 160	-	-	-	-	-	-	-	-	-	1 560	720	840	2 160	1 080	1 440
4	1 920	1 440	2 880	-	-	-	-	-	-	-	-	-	-	-	-	-	-	-
DAPS-4000																		
1	1 333	1 000	2 000	1 524	714	857	2 000	1 000	1 333	2 238	1 143	1 571	2 833	1 500	2 166	3 666	2 000	2 999
2	1 666	1 250	2 500	-	-	-	-	-	-	1 905	893	1 071	2 500	1 250	1 666	3 333	1 750	2 499
3	1 999	1 500	3 000	-	-	-	-	-	-	-	-	-	2 167	1 000	1 166	3 000	1 500	1 999
4	2 666	2 000	4 000	-	-	-	-	-	-	-	-	-	-	-	-	-	-	-

Schwenkantriebe DAPS, einfachwirkend

Datenblatt

Tatsächliches Drehmoment [Nm] in Abhängigkeit von Betriebsdruck [bar], Federstärke und Schwenkwinkel [°]															
Federstärke	Betriebsdruck [bar]														
	5			5,6			6			7			8		
	0°	50°	90°	0°	50°	90°	0°	50°	90°	0°	50°	90°	0°	50°	90°
DAPS-0480															
1	-			-			-			-			-		
2	514,3	278,6	414,3	600	330	500	-			-			-		
3	474,3	248,6	354,3	560	300	440	617,1	334,3	497,1	760	420	640	902,9	505,7	782,9
4	394,3	118,6	234,3	480	240	320	537,1	274,3	377,1	680	360	520	822,9	445,7	662,9
DAPS-0720															
1	-			-			-			-			-		
2	771,4	417,9	621,4	900	495	750	-			-			-		
3	711,4	372,9	531,4	840	450	660	925,7	501,4	745,7	1 140	630	960	1 354	758,6	1 174
4	591,4	282,9	351,4	720	360	480	805,7	411,4	565,7	1 020	540	780	1 234	668,6	994,3
DAPS-0960															
1	-			-			-			-			-		
2	1028,6	557,1	828,6	1 200	660	1000	-			-			-		
3	948,6	497,1	708,6	1 120	600	880	1 234,3	668,6	994,3	1 520	840	1 280	1 805,7	1 011,4	1 565,7
4	788,6	377,1	468,6	960	480	640	1 074,3	548,6	754,3	1 360	720	1 040	1 645,7	891,4	1 325,7
DAPS-1440															
1	-			-			-			-			-		
2	1 542	835	1 242	1 800	990	1 500	-			-			-		
3	1 422	745	1 062	1 680	900	1 320	1 851	1 002	1 491	2 280	1 260	1 920	2 708	1 517	2 348
4	1 182	565	702	1 440	720	960	1 611	822	1 131	2 040	1 080	1 560	2 468	1 337	1 988
DAPS-1920															
1	-			-			-			-			-		
2	2 057	1 114	1 657	2 400	1 320	2 000	-			-			-		
3	1 897	994	1 417	2 240	1 200	1 760	2 468	1 337	1 988	3 040	1 680	2 560	3 611	2 022	3 131
4	1 577	754	937	1 920	960	1 280	2 148	1 097	1 508	2 720	1 440	2 080	3 291	1 782	2 651
DAPS-2880															
1	-			-			-			-			-		
2	3 085	1 671	2 485	3 600	1 980	3 000	-			-			-		
3	2 845	1 491	2 125	3 360	1 800	2 640	3 702	2 006	2 982	4 560	2 520	3 840	5 417	3 034	4 697
4	2 365	1 131	1 405	2 880	1 440	1 920	3 222	1 645	2 262	4 080	2 160	3 120	4 937	2 674	3 977
DAPS-4000															
1	-			-			-			-			-		
2	4 285	2 321	3 451	5 000	2 750	4 166	-			-			-		
3	3 952	2 071	2 951	4 666	2 500	3 665	5 143	2 786	4 141	6 333	3 500	5 332	7 523	4 214	6 522
4	3 286	1 571	1 952	4 000	2 000	2 666	4 476	2 286	3 142	5 666	3 000	4 332	6 857	3 714	5 523

Drehmoment für Baugröße bei 5,6 bar und Schwenkwinkel 0°

Schwenkantriebe DAPS, einfachwirkend

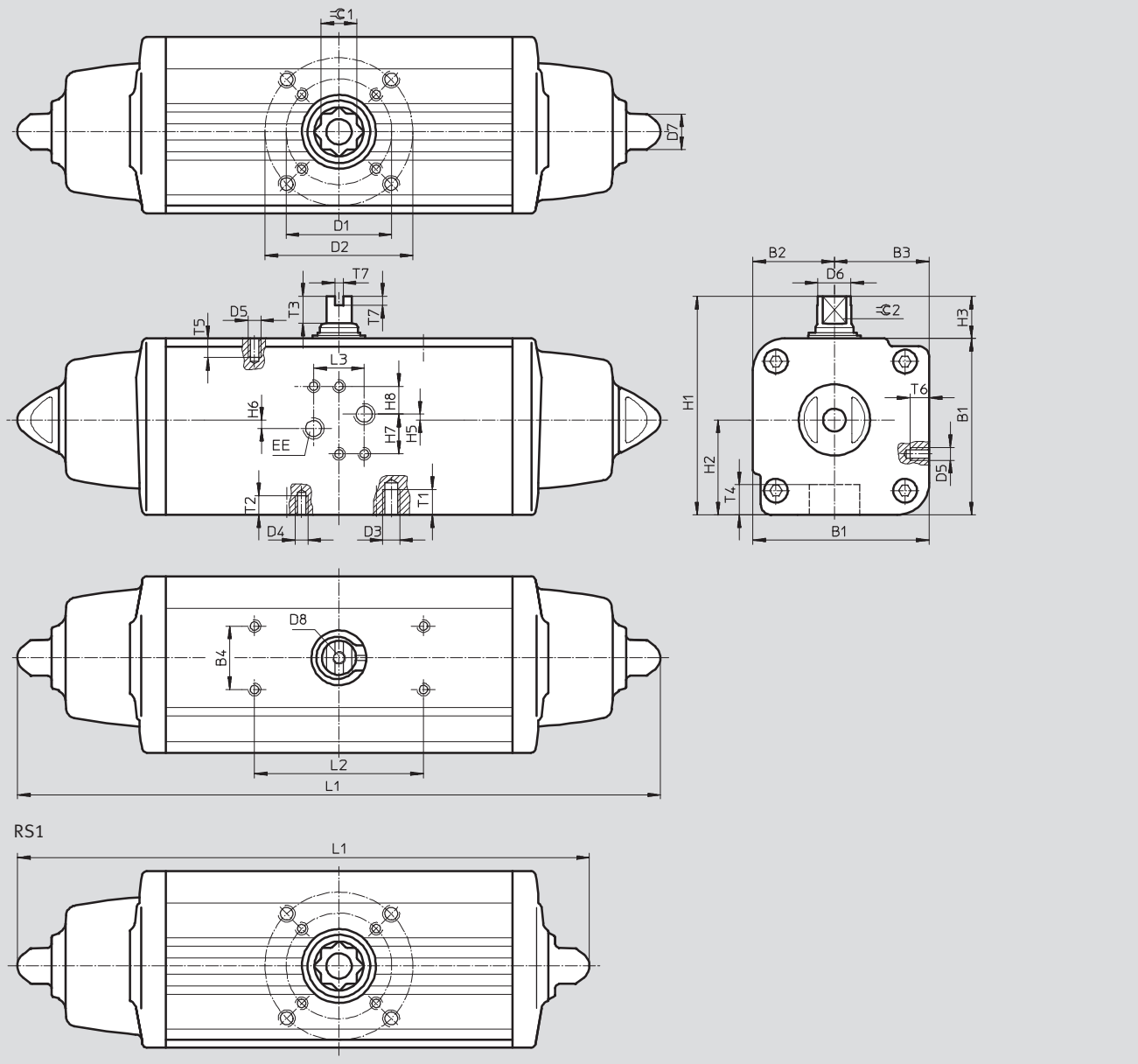
Datenblatt

FESTO

Abmessungen

Download CAD-Daten → www.festo.com

Baugröße 0015 ... 0180



Schwenkantriebe DAPS, einfachwirkend

Datenblatt

Baugröße	B1	B2	B3	B4	D1 ∅ ±0,1	D2 ∅ ±0,1	D3	D4	D5	D6 ∅	D7 ∅	D8	EE	H1	H2	H3	H5
DAPS-0015-...-F0305	59,2	27,7	31,5	30	36	50	M6	M5	M5	10,9	13	M6	G ¹ / ₈	79,2	31,5	20	0,8
DAPS-0015-...-F04					42	-	-										
DAPS-0030-...-F04	70,4	32,7	37,7		42	-	-	M5									
DAPS-0030-...-F0507					50	70	M8	M6		14,5	13						
DAPS-0053-...-F0507	83,3	38,5	44,8		50	70	M8	M6		16,2	17			103,3	44,8	20	-
DAPS-0090-...-F0710	107,5	51	56,5		70	102	M10	M8		20,2	22			137,5	56,5	30	-
DAPS-0120-...-F0710	111,1	51	60,1		70	102	M10	M8		22,5	22			141,1	60,1	30	-
DAPS-0180-...-F0710	118	56	62		70	102	M10	M8		25,5	22			148	62	30	-

Baugröße	H6	H7	H8	L1		L2	L3	T1	T2	T3	T4	T5	T6	T7	≈ 1	≈ 2
				RS1	RS ...											
DAPS-0015-...-F0305	3,2	18	14	203,8	233,3	80	24	9	8	10	13,2	6	7	4	11	9
DAPS-0015-...-F04								-								
DAPS-0030-...-F04	4			228,5	259			-	8	13	16,5				14	10
DAPS-0030-...-F0507				12	9			17	12							
DAPS-0053-...-F0507	4			270,7	303,5			12	9	13	19,3				17	12
DAPS-0090-...-F0710	4			341,8	393,7			15	12	16	24,8				22	15
DAPS-0120-...-F0710	4			361,6	409,6			15	12	17	24,8				22	15
DAPS-0180-...-F0710	4			406,6	474			15	12	19	24,3				22	19

Schwenkantriebe DAPS, einfachwirkend

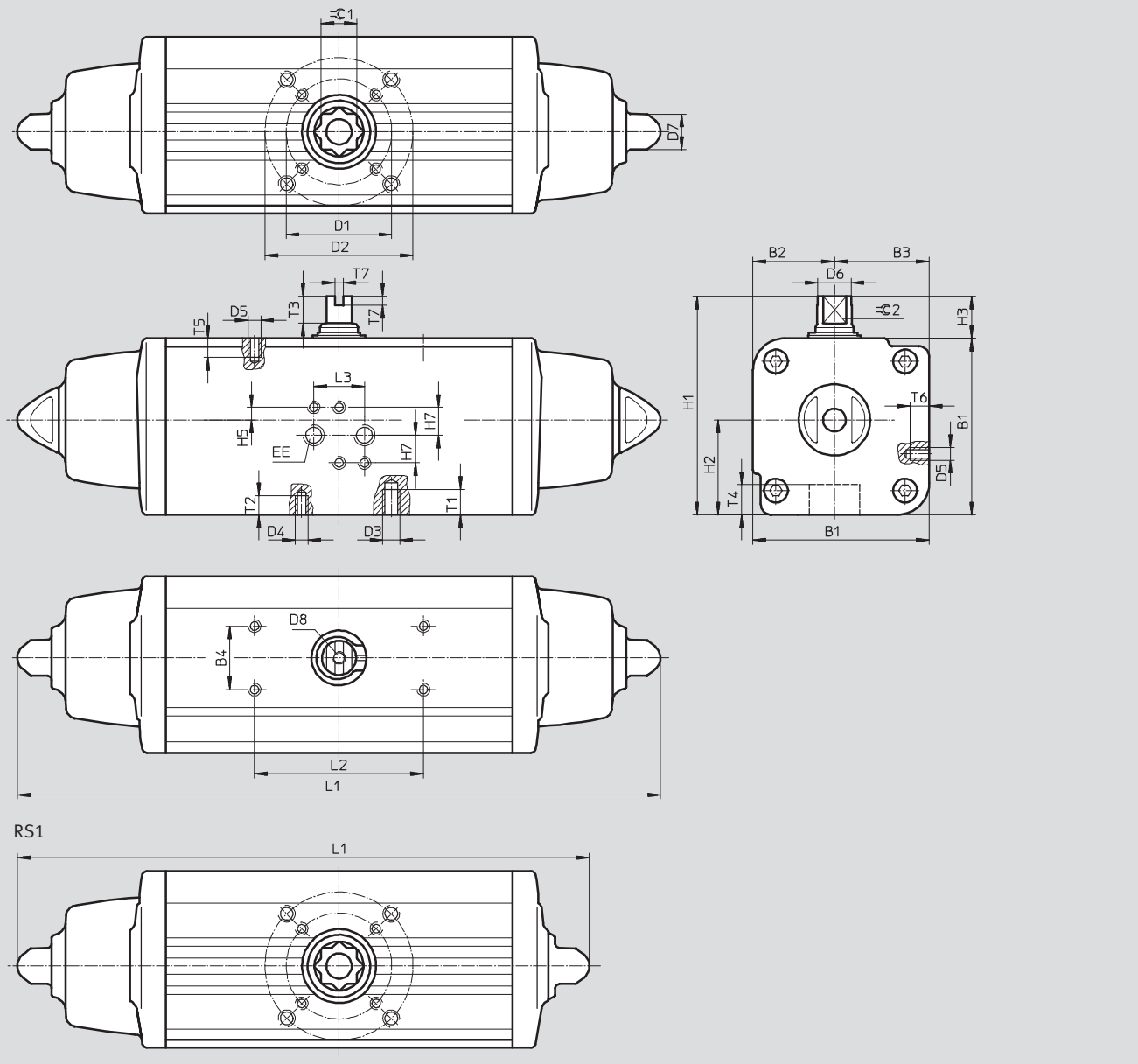
Datenblatt

FESTO

Abmessungen

Download CAD-Daten → www.festo.com

Baugröße 0240 ... 0960



Schwenkantriebe DAPS, einfachwirkend

Datenblatt

Baugröße	B1	B2	B3	B4	D1 ∅	D2 ∅	D3	D4	D5	D6 ∅	D7 ∅	D8	EE	H1	H2	H3
DAPS-0240-...-F1012	134,9	62	72,9	30	102	125	M12	M10	M5	29	27	M6	G½	164,9	72,9	30
DAPS-0360-...-F1012	148	-	-		102	125	M12	M10		31,8	27			178	78,5	
DAPS-0480-...-F12	168	74,5	93,5		102	125	M12	M10		36,5	27			198	93,5	
DAPS-0480-...-F14					140											
DAPS-0720-...-F12	188	-	-		125	-	-	M12		-	36			216	101,5	
DAPS-0720-...-F14					140			M16								
DAPS-0960-...-F14	207,7	93	114,7		140	-	-	M16		46	36			237,7	114,7	
DAPS-0960-...-F1216					125			165								

Baugröße	H5	H7	L1		L2	L3	T1	T2	T3	T4	T5	T6	T7	≈C1	≈C2
	RS1	RS...													
DAPS-0240-...-F1012	0,5	16	454,1	520,5	80	24	18	15	19	29,5	6	7	4	27	19
DAPS-0360-...-F1012	-1		523	613			18	15	19,5	29,5				27	22
DAPS-0480-...-F12	0,5		563,8	648,2			18	15	19,5	38,5				36	24
DAPS-0480-...-F14							24								
DAPS-0720-...-F12	-1		683	798			-	18	19,5	38,5				36	27
DAPS-0720-...-F14							24								
DAPS-0960-...-F14	0,5		714,4	828			-	24	18,5	48,5				46	32
DAPS-0960-...-F1216							30	18							

Schwenkantriebe DAPS, einfachwirkend

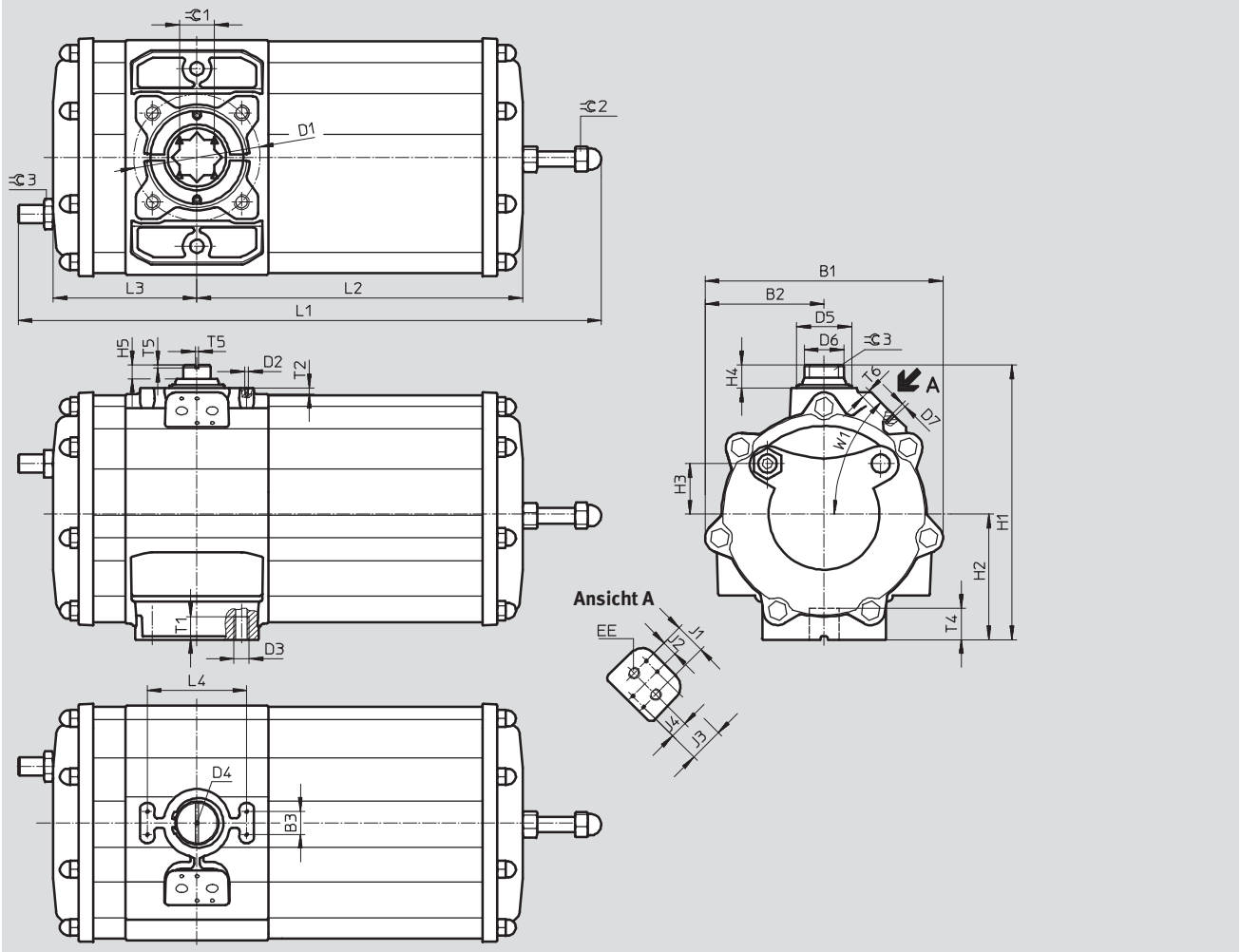
Datenblatt

FESTO

Abmessungen

Download CAD-Daten → www.festo.com

Baugröße 1440



Baugröße	B1	B2	B3	D1 Ø	D2	D3	D4	D5 Ø	D6 Ø	D7	EE	H1	H2	H3	H4	H5	J1
DAPS-1440-...	311	155	30	165	M5	M20	M6	72	52	M5	G $\frac{3}{8}$	359	164	66	30	18	40

Baugröße	J2	J3	J4	L1	L2	L3	L4	T1	T2	T4	T5	T6	W1	$\varnothing 1$	$\varnothing 2$	$\varnothing 3$
DAPS-1440-...	20	45	22,5	834	498	188	130	30	8	49,5	4	7	45°	46	30	36

Schwenkantriebe DAPS, einfachwirkend

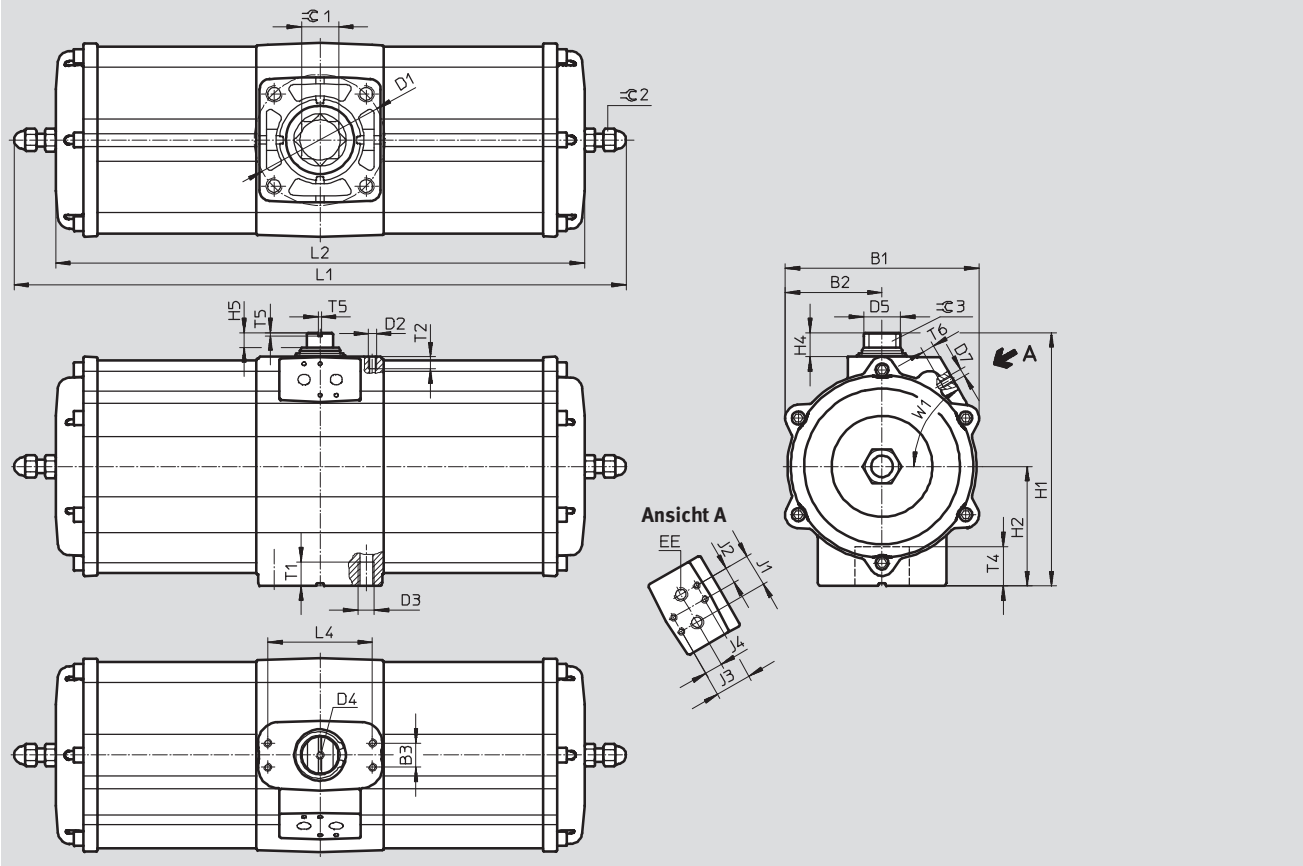
Datenblatt

FESTO

Abmessungen

Download CAD-Daten → www.festo.com

Baugröße 1920



Baugröße	B1	B2	B3	D1 Ø	D2	D3	D4	D5 Ø	D7	EE	H1	H2	H4	H5	J1
DAPS-1920-...	241	120	30	165	M5	M20	M6	46	M6	G ³ / ₈	315	148,5	30	18,5	40

Baugröße	J2	J3	J4	L1	L2	L4	T1	T2	T4	T5	T6	W1	⊖ 1	⊖ 2	⊖ 3
DAPS-1920-...	20	45	22,5	975	857	130	30	10	49	4	10	60°	46	24	32

Schwenkantriebe DAPS, einfachwirkend

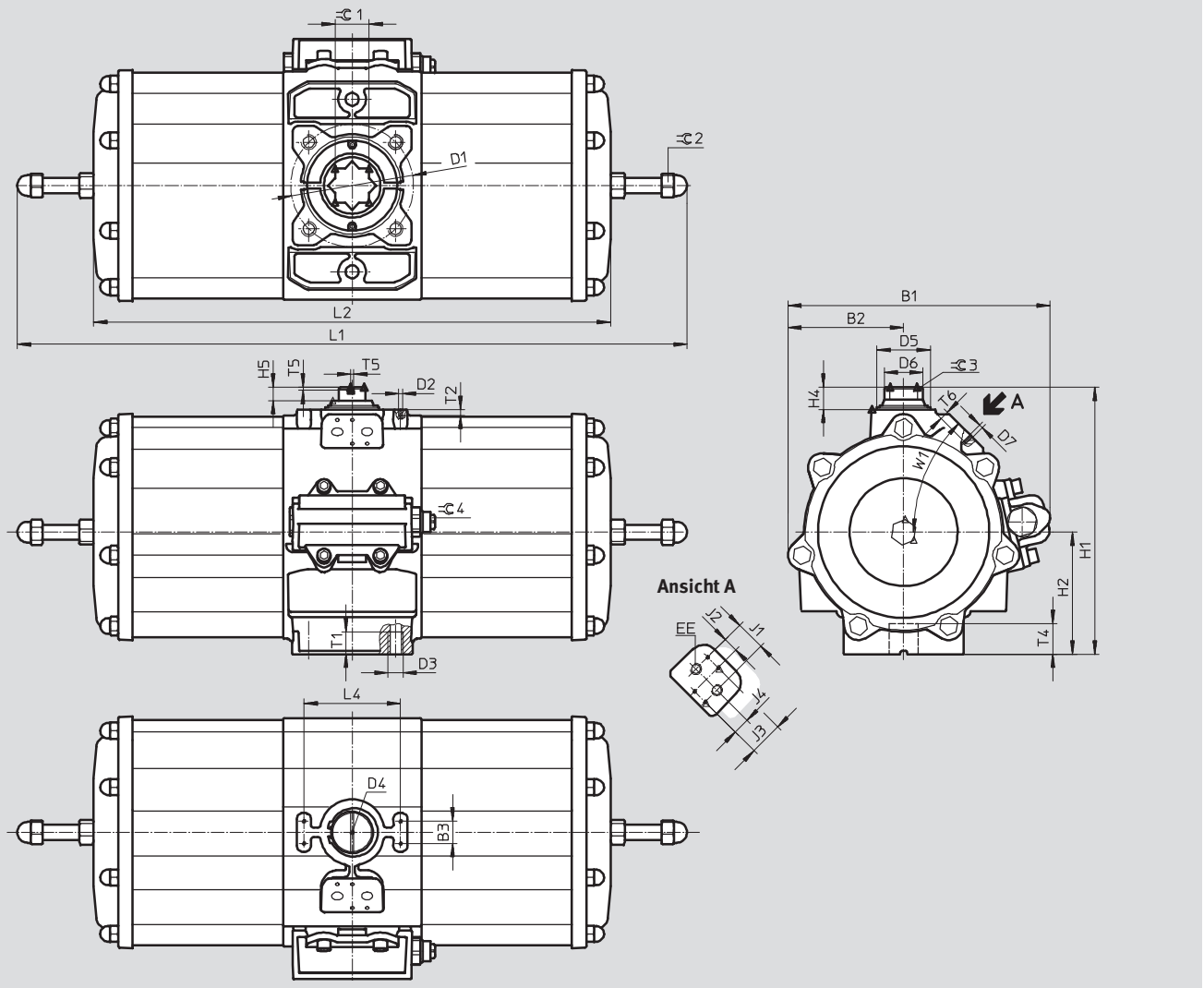
Datenblatt

FESTO

Abmessungen

Download CAD-Daten → www.festo.com

Baugröße 2880



Baugröße	B1	B2	B3	D1	D2	D3	D4	D5	D6	D7	EE	H1	H2	H4	H5	J1
DAPS-2880-...	353	155	30	165	M5	M20	M6	72	52	M5	G3/8	359	164	30	18	40

Baugröße	J2	J3	J4	L1	L2	L4	T1	T2	T4	T5	T6	W1	≅1	≅2	≅3	≅4
DAPS-2880-...	20	45	22,5	1201	996	130	30	8	49,5	4	7	45°	46	30	36	15

Schwenkantriebe DAPS, einfachwirkend

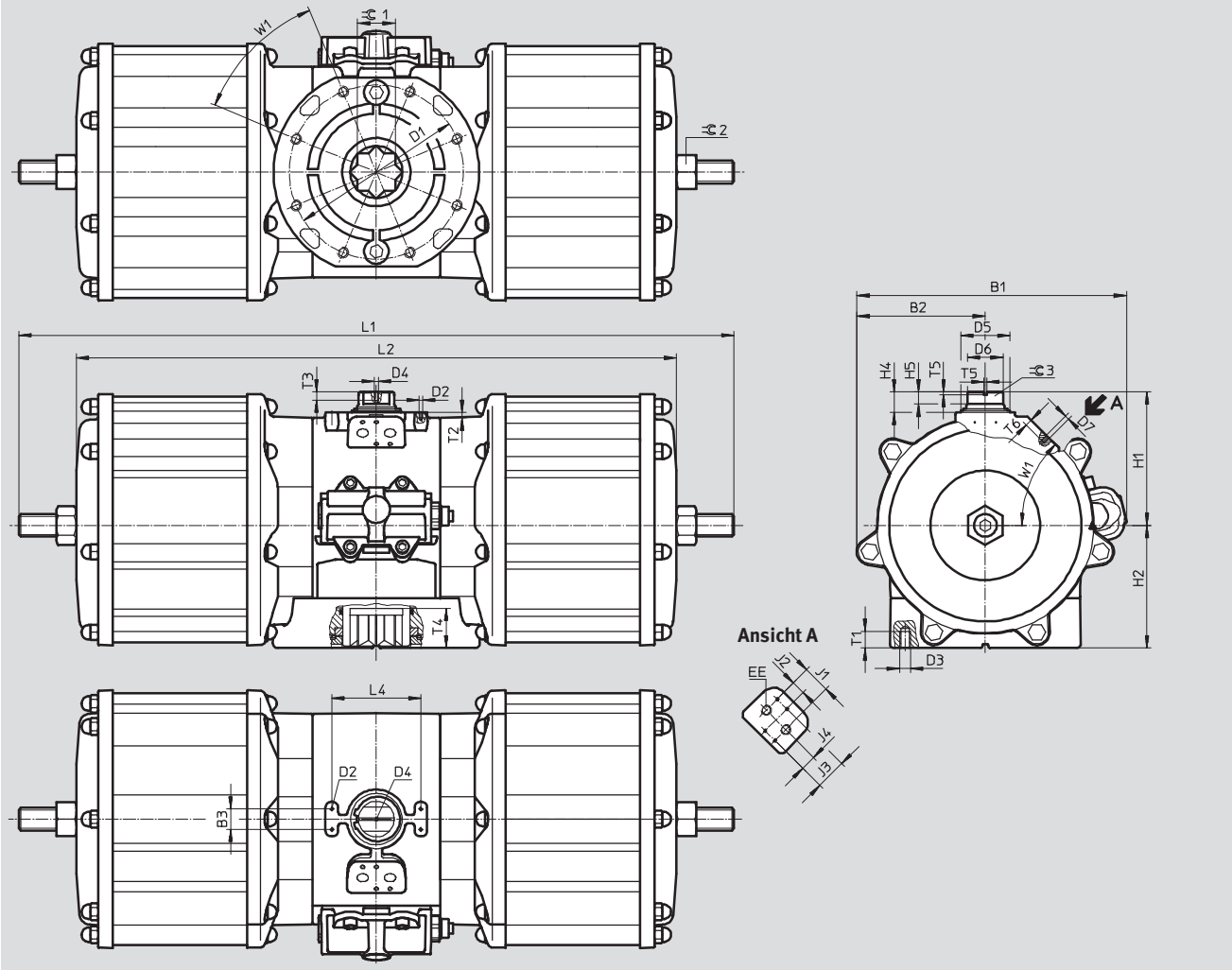
Datenblatt



Abmessungen

Download CAD-Daten → www.festo.com

Baugröße 4000



Baugröße	B1	B2	B3	D1 ∅	D2	D3	D4	D5 ∅	D6 ∅	D7	EE	H1	H2	H4	H5	J1
DAPS-4000-...	394	188	30	254	M5	M16	M6	72	52	M6	G ³ / ₈	195	179	30	18	40

Baugröße	J2	J3	J4	L1	L2	L4	T1	T2	T3	T4	T5	T6	W1	≃1	≃2	≃3
DAPS-4000-...	20	45	22,5	1370	1184	130	24	8	12	58	4	10	45°	55	50	36

Schwenkantriebe DAPS, einfachwirkend

Datenblatt

FESTO

Bestellangaben		Teile-Nr. Typ	
Baugröße 0015		Baugröße 0480	
533 427	DAPS-0015-090-RS1-F0305	533 455	DAPS-0480-090-RS1-F1012
533 480	DAPS-0015-090-RS1-F04	533 488	DAPS-0480-090-RS1-F14
533 428	DAPS-0015-090-RS2-F0305	533 456	DAPS-0480-090-RS2-F1012
533 481	DAPS-0015-090-RS2-F04	533 489	DAPS-0480-090-RS2-F14
533 429	DAPS-0015-090-RS3-F0305	533 457	DAPS-0480-090-RS3-F1012
533 482	DAPS-0015-090-RS3-F04	533 490	DAPS-0480-090-RS3-F14
533 430	DAPS-0015-090-RS4-F0305	533 458	DAPS-0480-090-RS4-F1012
533 483	DAPS-0015-090-RS4-F04	533 491	DAPS-0480-090-RS4-F14
Baugröße 0030		Baugröße 0720	
533 431	DAPS-0030-090-RS1-F04	549 677	DAPS-0720-090-RS1-F12
533 484	DAPS-0030-090-RS1-F0507	549 681	DAPS-0720-090-RS1-F14
533 432	DAPS-0030-090-RS2-F04	549 678	DAPS-0720-090-RS2-F12
533 485	DAPS-0030-090-RS2-F0507	549 682	DAPS-0720-090-RS2-F14
533 433	DAPS-0030-090-RS3-F04	549 679	DAPS-0720-090-RS3-F12
533 486	DAPS-0030-090-RS3-F0507	549 683	DAPS-0720-090-RS3-F14
533 434	DAPS-0030-090-RS4-F04	549 680	DAPS-0720-090-RS4-F12
533 487	DAPS-0030-090-RS4-F0507	549 684	DAPS-0720-090-RS4-F14
Baugröße 0053		Baugröße 0960	
533 435	DAPS-0053-090-RS1-F0507	533 459	DAPS-0960-090-RS1-F14
533 436	DAPS-0053-090-RS2-F0507	533 492	DAPS-0960-090-RS1-F1216
533 437	DAPS-0053-090-RS3-F0507	533 460	DAPS-0960-090-RS2-F14
533 438	DAPS-0053-090-RS4-F0507	533 493	DAPS-0960-090-RS2-F1216
Baugröße 0090		Baugröße 1440	
533 439	DAPS-0090-090-RS1-F0710	549 685	DAPS-1440-090-RS1-F16
533 440	DAPS-0090-090-RS2-F0710	549 686	DAPS-1440-090-RS2-F16
533 441	DAPS-0090-090-RS3-F0710	549 687	DAPS-1440-090-RS3-F16
533 442	DAPS-0090-090-RS4-F0710	549 688	DAPS-1440-090-RS4-F16
Baugröße 0120		Baugröße 1920	
533 443	DAPS-0120-090-RS1-F0710	549 689	DAPS-1920-090-RS1-F16
533 444	DAPS-0120-090-RS2-F0710	549 690	DAPS-1920-090-RS2-F16
533 445	DAPS-0120-090-RS3-F0710	549 691	DAPS-1920-090-RS3-F16
533 446	DAPS-0120-090-RS4-F0710	549 692	DAPS-1920-090-RS4-F16
Baugröße 0180		Baugröße 2880	
533 447	DAPS-0180-090-RS1-F0710	549 693	DAPS-2880-090-RS1-F16
533 448	DAPS-0180-090-RS2-F0710	549 694	DAPS-2880-090-RS2-F16
533 449	DAPS-0180-090-RS3-F0710	549 695	DAPS-2880-090-RS3-F16
533 450	DAPS-0180-090-RS4-F0710	549 696	DAPS-2880-090-RS4-F16
Baugröße 0240		Baugröße 4000	
533 451	DAPS-0240-090-RS1-F1012	560 856	DAPS-4000-090-RS1-F25
533 452	DAPS-0240-090-RS2-F1012	561 694	DAPS-4000-090-RS2-F25
533 453	DAPS-0240-090-RS3-F1012	561 695	DAPS-4000-090-RS3-F25
533 454	DAPS-0240-090-RS4-F1012	561 696	DAPS-4000-090-RS4-F25
Baugröße 0360			
549 673	DAPS-0360-090-RS1-F1012		
549 674	DAPS-0360-090-RS2-F1012		
549 675	DAPS-0360-090-RS3-F1012		
549 676	DAPS-0360-090-RS4-F1012		

Schwenkantriebe DAPS, einfachwirkend

Datenblatt

FESTO

Bestellangaben – Verschleißteilsätze		Teile-Nr. Typ	
Baugröße 0015		Baugröße 0180	
397 471	DAPS-0030/S0015	397 476	DAPS-0360/S0180
Baugröße 0030		Baugröße 0240	
397 472	DAPS-0060/S0030	397 477	DAPS-0480/S0240
Baugröße 0053		Baugröße 0480	
397 473	DAPS-0106/S0053	397 478	DAPS-0960/S0480
Baugröße 0090		Baugröße 0960	
397 474	DAPS-0180/S0090	397 479	DAPS-1920/S0960
Baugröße 0120			
397 475	DAPS-0240/S0120		