

Einschalt-/Druckaufbauventile HE/HEE/HEP/HEL, Baureihe D

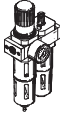
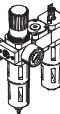
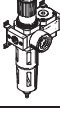
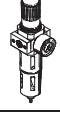
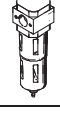



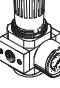
FESTO



Einschalt-/Druckaufbauventile HE/HEE/HEP/HEL, Baureihe D, Metall



Lieferübersicht Wartungsgeräte Baureihe D, Metall

Typ	Bau- größe	Pneumatischer Anschluss										Druckregel- bereich [bar]			Filterfeinheit [µm]			
		M5	M7	G1/8	G1/4	G3/8	G1/2	G3/4	G1	QS4	QS6	0,5 ...	0,5 ...	2,5 ...	0,01	1	5	40
Wartungseinheiten																		
FRC/FRCS 	Micro	■	■	■	-	-	-	-	-	■	■	■	-	-	-	-	■	-
	Mini	-	-	■	■	■	-	-	-	-	-	■	■	-	-	-	■	■
	Midi	-	-	-	■	■	■	■	-	-	-	■	■	-	-	-	■	■
	Maxi	-	-	-	-	-	■	■	■	-	-	■	■	-	-	-	■	■
Wartungsgeräte-Kombinationen																		
FRC-K 	Micro	-	-	-	-	-	-	-	-	-	-	-	-	-	-	-	-	
	Mini	-	-	■	■	-	-	-	-	-	-	■	■	-	-	-	-	■
	Midi	-	-	-	■	■	■	-	-	-	-	■	■	-	-	-	-	■
	Maxi	-	-	-	-	-	■	■	-	-	-	■	■	-	-	-	-	■
LFR-K LFRS-K 	Micro	-	-	-	-	-	-	-	-	-	-	-	-	-	-	-	-	
	Mini	-	-	■	■	-	-	-	-	-	-	■	■	-	-	-	-	■
	Midi	-	-	-	■	■	■	-	-	-	-	■	■	-	-	-	-	■
	Maxi	-	-	-	-	-	■	■	-	-	-	■	■	-	-	-	-	■
Einzelgeräte																		
Filterregel- ventile LFR/LFRS 	Micro	■	■	■	-	-	-	-	-	■	■	■	-	-	-	-	■	-
	Mini	-	-	■	■	■	-	-	-	-	-	■	■	-	-	-	■	■
	Midi	-	-	-	■	■	■	■	-	-	-	■	■	-	-	-	■	■
	Maxi	-	-	-	-	-	■	■	■	-	-	■	■	-	-	-	■	■
Filter LF 	Micro	■	■	■	-	-	-	-	-	■	■	-	-	-	-	-	■	-
	Mini	-	-	■	■	■	-	-	-	-	-	-	-	-	-	-	■	■
	Midi	-	-	-	■	■	■	■	-	-	-	-	-	-	-	-	■	■
	Maxi	-	-	-	-	-	■	■	■	-	-	-	-	-	-	-	■	■
Fein- und Feinstfilter LFMA/LFMB 	Micro	-	-	-	-	-	-	-	-	-	-	-	-	-	-	-	-	-
	Mini	-	-	■	■	■	-	-	-	-	-	-	-	■	■	-	-	-
	Midi	-	-	-	■	■	■	■	-	-	-	-	-	■	■	-	-	-
	Maxi	-	-	-	-	-	■	■	■	-	-	-	-	■	■	-	-	-
Aktivkohle- filter LFX 	Micro	-	-	-	-	-	-	-	-	-	-	-	-	-	-	-	-	-
	Mini	-	-	■	■	■	-	-	-	-	-	-	-	-	-	-	-	-
	Midi	-	-	-	■	■	■	■	-	-	-	-	-	-	-	-	-	-
	Maxi	-	-	-	-	-	■	■	■	-	-	-	-	-	-	-	-	-
Filterkom- binationen LFMBA 	Micro	-	-	-	-	-	-	-	-	-	-	-	-	-	-	-	-	-
	Mini	-	-	■	■	■	-	-	-	-	-	-	-	■	■	-	-	-
	Midi	-	-	-	■	■	■	■	-	-	-	-	-	■	■	-	-	-
	Maxi	-	-	-	-	-	■	■	■	-	-	-	-	■	■	-	-	-
Druckregel- ventile LR/LRS 	Micro	■	■	■	-	-	-	-	-	■	■	■	-	-	-	-	-	-
	Mini	-	-	■	■	■	-	-	-	-	-	■	■	-	-	-	-	-
	Midi	-	-	-	■	■	■	■	-	-	-	■	■	-	-	-	-	-
	Maxi	-	-	-	-	-	■	■	■	-	-	■	■	-	-	-	-	-

Einschalt-/Druckaufbauventile HE/HEE/HEP/HEL, Baureihe D, Metall



Lieferübersicht Wartungsgeräte Baureihe D, Metall

Typ	Baugröße	Schalenschutz		Kondensatablass			Druckanzeige		Betätigungs-sicherung		Versorgungsspannung			Optionen			→ Seite/Internet
		Metallschutzkorb	Kunststoffschale	manuell drehend	halbautomatisch	vollautomatisch	mit Manometer	ohne Manometer	Drehknopf mit Arretierung	Drehknopf mit integriertem Schloss	24 V DC	110 V AC	230 V AC	direktgesteuertes Druckregelventil mit integrierter Rückstromfunktion	vorgesteuertes Druckregelventil mit integrierter Rückstromfunktion	Differenzdruckanzeige	
Wartungseinheiten																	
FRC/FRCS	Micro	-	■	■	■	-	■	■	■	-	-	-	-	-	-	-	frc
	Mini	■	-	■	-	■	■	■	■	-	-	-	-	-	-	-	
	Midi	■	-	■	-	■	■	■	■	-	-	-	-	-	-	-	
	Maxi	■	-	■	-	■	■	■	■	■	-	-	-	■	■	-	
Wartungsgeräte-Kombinationen																	
FRC-K	Micro	-	-	-	-	-	-	-	-	-	-	-	-	-	-	-	frc
	Mini	■	-	■	-	■	■	-	■	-	-	-	-	-	-	-	
	Midi	■	-	■	-	■	■	-	■	-	-	-	-	-	-	-	
	Maxi	■	-	■	-	■	■	-	■	-	-	-	-	■	■	-	
LFR-K LFRS-K	Micro	-	-	-	-	-	-	-	-	-	-	-	-	-	-	-	lfr
	Mini	■	-	■	-	■	■	-	■	■	■	-	-	-	-	-	
	Midi	■	-	■	-	■	■	-	■	■	■	-	-	-	-	-	
	Maxi	■	-	■	-	■	■	-	■	■	■	-	-	■	■	-	
Einzelgeräte																	
Filterregelventile LFR/LFRS	Micro	-	■	■	■	-	■	■	■	-	-	-	-	-	-	-	lfr
	Mini	■	-	■	-	■	■	■	■	-	-	-	-	-	-	-	
	Midi	■	-	■	-	■	■	■	■	-	-	-	-	-	-	-	
	Maxi	■	-	■	-	■	■	■	■	-	-	-	-	■	■	-	
Filter LF	Micro	-	■	■	■	-	-	-	-	-	-	-	-	-	-	-	lf
	Mini	■	-	■	-	■	-	-	-	-	-	-	-	-	-	-	
	Midi	■	-	■	-	■	-	-	-	-	-	-	-	-	-	-	
	Maxi	■	-	■	-	■	-	-	-	-	-	-	-	-	-	-	
Fein- und Feinstfilter LFMA/LFMB	Micro	-	-	-	-	-	-	-	-	-	-	-	-	-	-	-	lfma, lfmb
	Mini	■	-	■	-	■	-	-	-	-	-	-	-	-	-	■	
	Midi	■	-	■	-	■	-	-	-	-	-	-	-	-	-	■	
	Maxi	■	-	■	-	■	-	-	-	-	-	-	-	-	-	■	
Aktivkohlefilter LFX	Micro	-	-	-	-	-	-	-	-	-	-	-	-	-	-	-	lfx
	Mini	■	-	-	-	-	-	-	-	-	-	-	-	-	-	-	
	Midi	■	-	-	-	-	-	-	-	-	-	-	-	-	-	-	
	Maxi	■	-	-	-	-	-	-	-	-	-	-	-	-	-	-	
Filterkombinationen LFMBA	Micro	-	-	-	-	-	-	-	-	-	-	-	-	-	-	-	lfmba
	Mini	■	-	■	-	■	-	-	-	-	-	-	-	-	-	■	
	Midi	■	-	■	-	■	-	-	-	-	-	-	-	-	-	■	
	Maxi	■	-	■	-	■	-	-	-	-	-	-	-	-	-	■	
Druckregelventile LR/LRS	Micro	-	-	-	-	-	■	■	■	-	-	-	-	-	-	-	lr
	Mini	-	-	-	-	-	■	■	■	■	-	-	-	■	-	-	
	Midi	-	-	-	-	-	■	■	■	■	-	-	-	■	-	-	
	Maxi	-	-	-	-	-	■	■	■	■	-	-	-	■	■	-	

Einschalt-/Druckaufbauventile HE/HEE/HEP/HEL, Baureihe D, Metall



Lieferübersicht Wartungsgeräte Baureihe D, Metall

Typ	Bau- größe	Pneumatischer Anschluss										Druckregel- bereich [bar]		
		M5	M7	G1/8	G1/4	G3/8	G1/2	G3/4	G1	QS4	QS6	0,5 ... 7	0,5 ... 12	
Einzelgeräte														
Druckregel- ventile LRB/LRBS		Micro	-											
		Mini	-	-	-	■	-	-	-	-	-	-	■	■
		Midi	-	-	-	-	■	-	-	-	-	-	■	■
		Maxi	-											
Druck- regelventil- Batterien LRB-K		Micro	-											
		Mini	-	-	-	■	■	-	-	-	-	-	■	■
		Midi	-	-	-	-	■	■	-	-	-	-	■	■
		Maxi	-											
Öler LOE		Micro	■	■	■	-	-	-	-	-	■	■	-	-
		Mini	-	-	■	■	■	-	-	-	-	-	-	-
		Midi	-	-	-	■	■	■	■	-	-	-	-	-
		Maxi	-	-	-	-	-	■	■	■	-	-	-	-
Einschalt- ventile HE		Micro	-											
		Mini	-	-	■	■	■	-	-	-	-	-	-	-
		Midi	-	-	-	■	■	■	■	-	-	-	-	-
		Maxi	-	-	-	-	-	■	■	■	-	-	-	-
Einschalt- ventile HEE		Micro	-											
		Mini	-	-	■	■	■	-	-	-	-	-	-	-
		Midi	-	-	-	■	■	■	■	-	-	-	-	-
		Maxi	-	-	-	-	-	■	■	■	-	-	-	-
Einschalt- ventile HEP		Micro	-											
		Mini	-	-	■	■	■	-	-	-	-	-	-	-
		Midi	-	-	-	■	■	■	■	-	-	-	-	-
		Maxi	-	-	-	-	-	■	■	■	-	-	-	-
Druckauf- bauventile HEL		Micro	-											
		Mini	-	-	■	■	■	-	-	-	-	-	-	-
		Midi	-	-	-	■	■	■	■	-	-	-	-	-
		Maxi	-	-	-	-	-	■	■	■	-	-	-	-
Membran- Lufttrockner LDM1		Micro	-											
		Mini	-											
		Midi	-											
		Maxi	-	-	-	-	-	■	■	■	-	-	-	-
Abzweig- module FRM		Micro	-											
		Mini	-	-	■	■	■	-	-	-	-	-	-	-
		Midi	-	-	-	■	■	■	■	-	-	-	-	-
		Maxi	-	-	-	-	-	■	■	■	-	-	-	-
Verteiler- block FRZ		Micro	-											
		Mini	-	-	-	-	-	-	-	-	-	-	-	-
		Midi	-	-	-	-	-	-	-	-	-	-	-	-
		Maxi	-	-	-	-	-	-	-	-	-	-	-	-

Einschalt-/Druckaufbauventile HE/HEE/HEP/HEL, Baureihe D, Metall

Lieferübersicht Wartungsgeräte Baureihe D, Metall

Typ	Bau- größe	Schalenschutz		Druckanzeige		Betätigungs- sicherung		Versorgungsspannung			Optionen		→ Seite/ Internet
		Metallschutzkorb	Kunststoffschale	mit Manometer	ohne Manometer	Drehknopf mit Arretierung	Drehknopf mit integriertem Schloss	24 V DC	110 V AC	230 V AC	Rückschlagfunktion	Druckschalter	
Einzelgeräte													
Druckregel- ventile LRB/LRBS	Micro	-	-	-	■	■	■	-	-	-	-	-	lrb
	Mini	-	-	-	■	■	■	-	-	-	-	-	
	Midi	-	-	-	■	■	■	-	-	-	-	-	
	Maxi	-	-	-	■	■	■	-	-	-	-	-	
Druck- regelventil- Batterien LRB-K	Micro	-	-	-	■	■	-	-	-	-	-	-	lrb
	Mini	-	-	-	■	■	-	-	-	-	-	-	
	Midi	-	-	-	■	■	-	-	-	-	-	-	
	Maxi	-	-	-	■	■	-	-	-	-	-	-	
Öler LOE	Micro	-	■	-	■	-	-	-	-	-	-	-	loe
	Mini	■	-	-	■	-	-	-	-	-	-	-	
	Midi	■	-	-	■	-	-	-	-	-	-	-	
	Maxi	■	-	-	■	-	-	-	-	-	-	-	
Einschalt- ventile HE	Micro	-	-	-	■	■	-	-	-	-	-	-	6
	Mini	-	-	-	■	■	-	-	-	-	-	-	
	Midi	-	-	-	■	■	-	-	-	-	-	-	
	Maxi	-	-	-	■	■	-	-	-	-	-	-	
Einschalt- ventile HEE	Micro	-	-	-	■	-	-	■	■	■	-	-	11
	Mini	-	-	-	■	-	-	■	■	■	-	-	
	Midi	-	-	-	■	-	-	■	■	■	-	-	
	Maxi	-	-	-	■	-	-	■	■	■	-	-	
Einschalt- ventile HEP	Micro	-	-	-	■	-	-	-	-	-	-	-	17
	Mini	-	-	-	■	-	-	-	-	-	-	-	
	Midi	-	-	-	■	-	-	-	-	-	-	-	
	Maxi	-	-	-	■	-	-	-	-	-	-	-	
Druckauf- bauventile HEL	Micro	-	-	-	■	-	-	-	-	-	-	-	22
	Mini	-	-	-	■	-	-	-	-	-	-	-	
	Midi	-	-	-	■	-	-	-	-	-	-	-	
	Maxi	-	-	-	■	-	-	-	-	-	-	-	
Membran- Lufttrockner LDM1	Micro	-	-	-	-	-	-	-	-	-	-	-	ldm1
	Mini	-	-	-	-	-	-	-	-	-	-	-	
	Midi	-	-	-	-	-	-	-	-	-	-	-	
	Maxi	■	-	-	■	-	-	-	-	-	-	-	
Abzweig- module FRM	Micro	-	-	-	■	-	-	-	-	-	■	■	frm
	Mini	-	-	-	■	-	-	-	-	-	■	■	
	Midi	-	-	-	■	-	-	-	-	-	■	■	
	Maxi	-	-	-	■	-	-	-	-	-	■	■	
Verteiler- block FRZ	Micro	-	-	-	■	-	-	-	-	-	-	-	frz
	Mini	-	-	-	■	-	-	-	-	-	-	-	
	Midi	-	-	-	■	-	-	-	-	-	-	-	
	Maxi	-	-	-	■	-	-	-	-	-	-	-	

Einschaltventile HE, Baureihe D, Metall

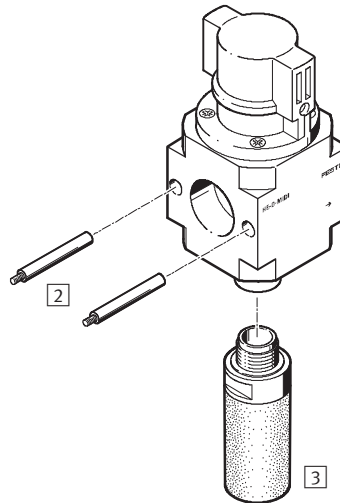
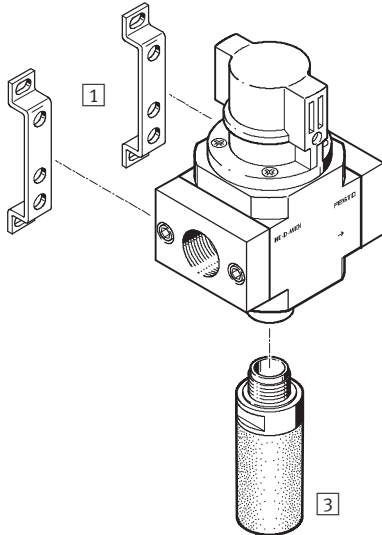
Peripherieübersicht und Typenschlüssel

FESTO

Mini/Midi/Maxi

Einzelgerät mit Anschlussplatten

Einzelgerät ohne Anschlussplatten, für Wartungsgeräte-Kombination



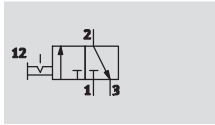
Befestigungselemente und Zubehör	Einzelgerät		Kombination		→ Seite/Internet
	mit Anschlussplatten	ohne Anschlussplatten	mit Anschlussplatten	ohne Anschlussplatten	
1 Befestigungswinkel HFOE	■	-	■	-	hfoe-d
2 Gewindebolzen (im Lieferumfang enthalten) FRB	-	-	■	■	frb-d
3 Schalldämpfer U	■	■	■	■	27

Grundfunktion		HE	1/4	D	MIDI
HE	Einschaltventil				
Pneumatischer Anschluss					
1/8	Gewinde G1/8				
1/4	Gewinde G1/4				
3/8	Gewinde G3/8				
1/2	Gewinde G1/2				
3/4	Gewinde G3/4				
1	Gewinde G1				
Baureihe					
D	Baureihe				
Baugröße					
MINI	Rastermaß 40 mm (ohne Anschlussplatten)				
MIDI	Rastermaß 55 mm (ohne Anschlussplatten)				
MAXI	Rastermaß 66 mm (ohne Anschlussplatten)				

Einschaltventile HE, Baureihe D, Metall

Datenblatt

Funktion



- - Durchfluss
1 000 ... 6 500 l/min
- - Temperaturbereich
-10 ... +60 °C
- - Betriebsdruck
0 ... 16 bar



- 3/2-Wege Hand-Absperrventil
- Beim Abschalten wird die Anlage entlüftet
- Gefasste Abluft ist über einen Gewindeanschluss möglich
- Die Schaltstellung ist sofort erkennbar
- Handelsübliches Vorhängeschloss als Absperricherung

Allgemeine Technische Daten										
Baugröße	Mini			Midi				Maxi		
Pneumatischer Anschluss	G1/8	G1/4	G3/8	G1/4	G3/8	G1/2	G3/4	G1/2	G3/4	G1
Betriebsmedium	gefilterte Druckluft, geölt oder ungeölt, Filterfeinheit 50 µm									
Konstruktiver Aufbau	Kolbenschieberventil									
Befestigungsart	mit Zubehör									
	Leitungseinbau									
Einbaulage	beliebig									
Betriebsdruck [bar]	0 ... 16									
Ventil-Funktion	3/2-Wegeventil, monostabil									
Abluft-Funktion	nicht drosselbar									
Rückstellart	mechanische Feder									
C-Wert [l/(s*bar)]	4,4	7,2	7,5	9,9	15,7	17,0	17,3	23,7	26,8	25,9
b-Wert	0,44	0,28	0,27	0,45	0,30	0,30	0,42	0,32	0,35	0,37
Strömungsrichtung	nicht reversibel									

• | - Hinweis: Dieses Produkt entspricht ISO 1179-1 und ISO 228-1.

Normalnenndurchfluss ¹⁾ qnN [l/min]						
Anschluss	G1/8	G1/4	G3/8	G1/2	G3/4	G1
Mini						
HE	1 000	1 500	1 600	-	-	-
Midi						
HE	-	2 600	3 200	3 600	3 800	-
Maxi						
HE	-	-	-	5 600	6 000	6 500

1) Gemessen bei p1 = 6 bar und Δp = 1 bar.

Einschaltventile HE, Baureihe D, Metall

Datenblatt

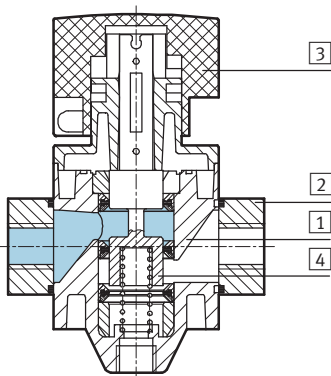
Umweltbedingungen			
Baugröße	Mini	Midi	Maxi
Umgebungstemperatur [°C]	-10 ... +60		
Mediumstemperatur [°C]	-10 ... +60		
Korrosionsbeständigkeit KBK ¹⁾	2		

1) Korrosionsbeständigkeitsklasse 2 nach Festo Norm 940 070
 Bauteile mit mäßiger Korrosionsbeanspruchung. Außenliegende sichtbare Teile mit vorrangig dekorativer Anforderung an die Oberfläche, die im direkten Kontakt zur umgebenden industriellen Atmosphäre bzw. Medien, wie Kühl- und Schmierstoffe stehen.

Gewichte [g]			
Baugröße	Mini	Midi	Maxi
HE	192	511	796

Werkstoffe

Funktionsschnitt



Einschaltventil	
1 Gehäuse	Alu-Druckguss
2 Anschlussplatten	Alu-Knetlegierung
3 Drehknopf	Polyamid
4 Kolben	Nichtrostender Stahl
- Dichtungen	Nitrilkautschuk
Werkstoffhinweis	Kupfer-, PTFE- und silikonfrei

Einschaltventile HE, Baureihe D, Metall

Datenblatt

FESTO

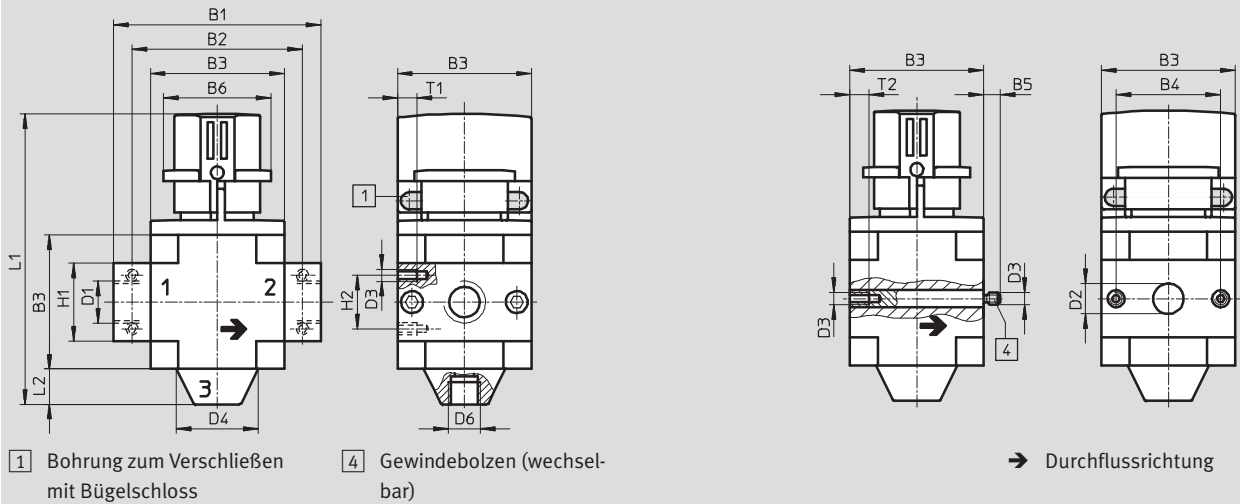
Abmessungen

Download CAD-Daten → www.festo.com

Mini/Midi/Maxi

mit Gewindeanschlussplatten

ohne Gewindeanschlussplatten



Typ	B1	B2	B3	B4	B5	B6	D1	D2	D3	D4	D6	H1	H2	L1	L2	T1	T2
Mini																	
HE-1/8-D-MINI	64	52	40	30	-	32	G1/8	-	M4	24	G1/8	20	11	100	11	7	-
HE-1/4-D-MINI							G1/4										
HE-3/8-D-MINI	70						G3/8										
HE-D-MINI	-	-			5,8		-	11				-	-			-	10
Midi																	
HE-1/4-D-MIDI	85	70	55	43	-	44	G1/4	-	M5	34	G1/4	32	22	121	14	8	-
HE-3/8-D-MIDI							G3/8										
HE-1/2-D-MIDI							G1/2										
HE-3/4-D-MIDI							G3/4										
HE-D-MIDI	-	-			6,8		-	24				-	-			-	11
Maxi																	
HE-1/2-D-MAXI	96	80	66	46	-	44	G1/2	-	M5	38	G3/8	32	22	134	16	8	-
HE-3/4-D-MAXI							G3/4										
HE-1-D-MAXI	116	91					G1					40					
HE-D-MAXI	-	-			6,8		-	30				-	-			-	11

· || · Hinweis: Dieses Produkt entspricht ISO 1179-1 und ISO 228-1.

Einschaltventile HE, Baureihe D, Metall

Datenblatt

Bestellangaben		
3/2-Wegeventil, Betriebsdruck 0 ... 16 bar, Grundstellung geschlossen		
Baugröße	Teile-Nr.	Typ
Ohne Gewindeanschlussplatten		
Mini	170681	HE-D-MINI
Midi	170682	HE-D-MIDI
Maxi	170683	HE-D-MAXI

Bestellangaben		
3/2-Wegeventil, Betriebsdruck 0 ... 16 bar, Grundstellung geschlossen		
Baugröße	Anschluss	Teile-Nr. Typ
Mit Gewindeanschlussplatten		
Mini	G $\frac{1}{8}$	162806 HE-$\frac{1}{8}$-D-MINI
	G $\frac{1}{4}$	162807 HE-$\frac{1}{4}$-D-MINI
	G $\frac{3}{8}$	162808 HE-$\frac{3}{8}$-D-MINI
Midi	G $\frac{1}{4}$	186513 HE-$\frac{1}{4}$-D-MIDI
	G $\frac{3}{8}$	162809 HE-$\frac{3}{8}$-D-MIDI
	G $\frac{1}{2}$	162810 HE-$\frac{1}{2}$-D-MIDI
	G $\frac{3}{4}$	162811 HE-$\frac{3}{4}$-D-MIDI
Maxi	G $\frac{1}{2}$	186514 HE-$\frac{1}{2}$-D-MAXI
	G $\frac{3}{4}$	162812 HE-$\frac{3}{4}$-D-MAXI
	G1	162813 HE-1-D-MAXI

Einschaltventile HEE, Baureihe D, Metall

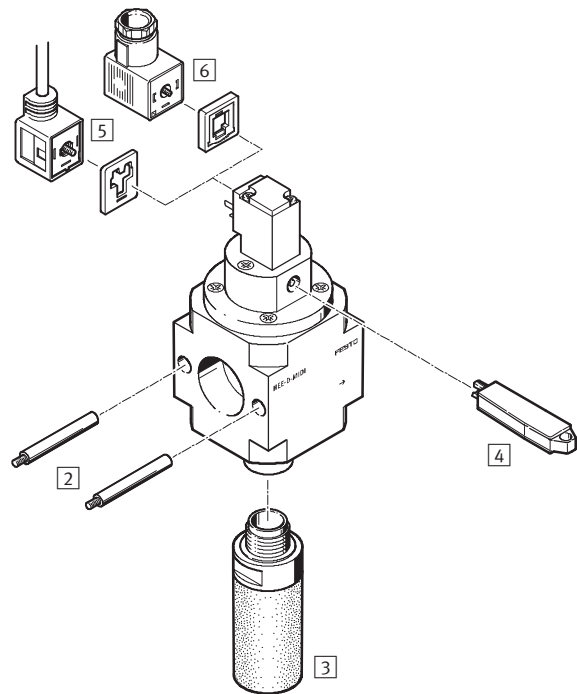
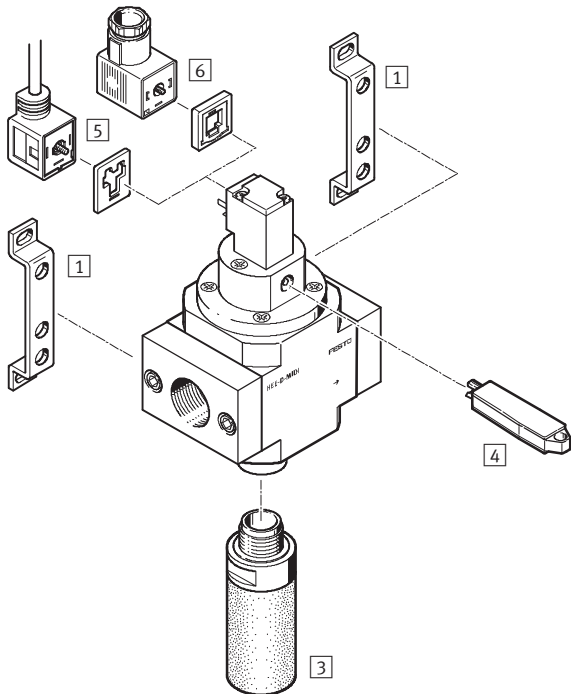
Peripherieübersicht

FESTO

Mini/Midi/Maxi

Einzelgerät mit Anschlussplatten

Einzelgerät ohne Anschlussplatten, für Wartungsgeräte-Kombination



Befestigungselemente und Zubehör					
	Einzelgerät		Kombination		→ Seite/Internet
	mit Anschlussplatten	ohne Anschlussplatten	mit Anschlussplatten	ohne Anschlussplatten	
1 Befestigungswinkel HFOE	■	-	■	-	hfoe-d
2 Gewindebolzen (im Lieferumfang enthalten) FRB	-	-	■	■	frb-d
3 Schalldämpfer U	■	■	■	■	27
4 Handhilfsbetätigung tastend AHB-MD/MF/MY	■	■	■	■	-
5 Steckdosenleitung KMEB-1	■	■	■	■	27
6 Steckdose MSSD-EB	■	■	■	■	27

Einschaltventile HEE, Baureihe D, Metall

Typenschlüssel

FESTO

HEE – 1/4 – D – MIDI – 110

Grundfunktion

HEE	Einschaltventil, elektrisch
-----	-----------------------------

Pneumatischer Anschluss

1/8	Gewinde G1/8
1/4	Gewinde G1/4
3/8	Gewinde G3/8
1/2	Gewinde G1/2
3/4	Gewinde G3/4
1	Gewinde G1

Baureihe

D	Baureihe
---	----------

Baugröße

MINI	Rastermaß 40 mm (ohne Anschlussplatten)
MIDI	Rastermaß 55 mm (ohne Anschlussplatten)
MAXI	Rastermaß 66 mm (ohne Anschlussplatten)

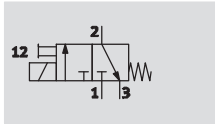
Spannung

24	Versorgungsspannung 24 V DC
110	Versorgungsspannung 110 V AC
230	Versorgungsspannung 230 V AC

Einschaltventile HEE, Baureihe D, Metall

Datenblatt

Funktion



- - Durchfluss
1 000 ... 6 500 l/min
- - Temperaturbereich
-10 ... +60 °C
- - Betriebsdruck
2,5 ... 16 bar

Ausgewählte Typen nach
ATEX-Richtlinie für explosions-
fähige Atmosphären
→ www.festo.com/de/ex



- Elektrisches Einschaltventil zum Be- und Entlüften von pneumatischen Anlagen
- mit Magnetspule ohne Steckdose
- 3 Spannungsbereiche wählbar
- Handhilfsbetätigung tastend und rastend (mit Aufstecksatz AHB-MD/MF/MV)
- Magnetkopf um 4 x 90° versetzbar

Allgemeine Technische Daten											
Baugröße	Mini			Midi				Maxi			
Pneumatischer Anschluss	G1/8	G1/4	G3/8	G1/4	G3/8	G1/2	G3/4	G1/2	G3/4	G1	
Betriebsmedium	gefilterte Druckluft, geölt oder ungeölt, Filterfeinheit 50 µm										
Konstruktiver Aufbau	Kolbenschieberventil										
Befestigungsart	mit Zubehör Leitungseinbau										
Einbaulage	beliebig										
Betriebsdruck [bar]	2,5 ... 16										
Ventil-Funktion	3/2-Wegeventil, monostabil										
Abluft-Funktion	nicht drosselbar										
Rückstellart	mechanische Feder										
C-Wert [l/(s*bar)]	4,4	7,0	7,3	9,7	15,7	17,0	17,3	24,2	28,0	27,6	
b-Wert	0,44	0,31	0,28	0,47	0,33	0,30	0,41	0,30	0,32	0,32	
Strömungsrichtung	nicht reversibel										
Versorgungsspannung [V DC/AC]	24, 110, 230										
Elektrischer Anschluss	Steckerform nach DIN 43 650, Form C										
Einschaltdauer	100%										
Schutzart	IP65										

• Hinweis: Dieses Produkt entspricht ISO 1179-1 und ISO 228-1.

Normalnenndurchfluss ¹⁾ qnN [l/min]						
Anschluss	G1/8	G1/4	G3/8	G1/2	G3/4	G1
Mini						
HEE	1 000	1 500	1 600	-	-	-
Midi						
HEE	-	2 400	3 200	3 600	3 800	-
Maxi						
HEE	-	-	-	5 600	6 000	6 500

1) Gemessen bei p1 = 6 bar und Δp = 1 bar.

Einschaltventile HEE, Baureihe D, Metall

Datenblatt

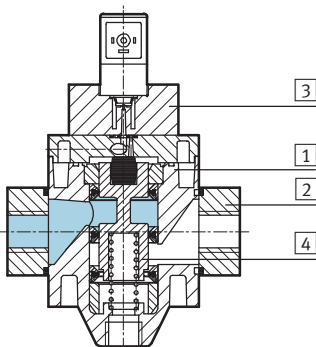
Umweltbedingungen			
Baugröße	Mini	Midi	Maxi
Umgebungstemperatur [°C]	-10 ... +60		
Mediumstemperatur [°C]	-10 ... +60		
Korrosionsbeständigkeit KBK ¹⁾	2		

1) Korrosionsbeständigkeitsklasse 2 nach Festo Norm 940 070
 Bauteile mit mäßiger Korrosionsbeanspruchung. Außenliegende sichtbare Teile mit vorrangig dekorativer Anforderung an die Oberfläche, die im direkten Kontakt zur umgebenden industriellen Atmosphäre bzw. Medien, wie Kühl- und Schmierstoffe stehen.

Gewichte [g]			
Baugröße	Mini	Midi	Maxi
HEE	223	500	800

Werkstoffe

Funktionsschnitt



Einschaltventil	
1	Gehäuse Alu-Druckguss
2	Anschlussplatten Alu-Knetlegierung
3	Magnet- und Zwischenplatte Polyamid
4	Kolben Nichtrostender Stahl
-	Dichtungen Nitrilkautschuk
-	Werkstoffhinweis Kupfer-, PTFE- und silikonfrei

Einschaltventile HEE, Baureihe D, Metall

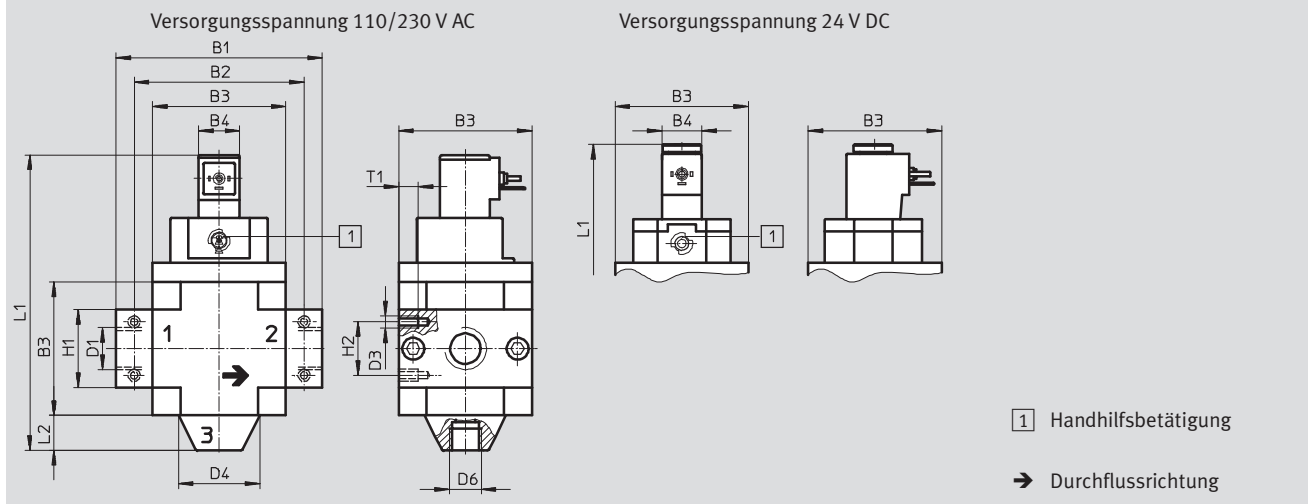
Datenblatt

FESTO

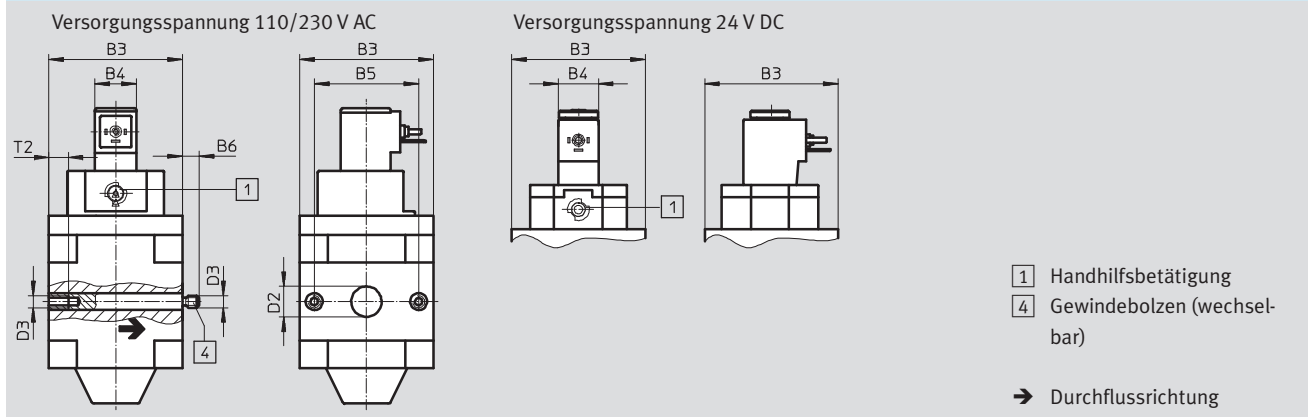
Abmessungen

Download CAD-Daten → www.festo.com

Mini/Midi/Maxi, mit Gewindeanschlussplatten



Mini/Midi/Maxi, ohne Gewindeanschlussplatten



Typ	B1	B2	B3	B4	B5	B6	D1	D2 ∅	D3	D4 ∅	D6	H1	H2	L1		L2	T1	T2
														24 V DC	110 V AC 230 V AC			
Mini																		
HEE-1/8-D-MINI	64	52	40	17	30	-	G1/8	-	M4	24	G1/8	20	11	108	104	11	7	-
HEE-1/4-D-MINI							G1/4											
HEE-3/8-D-MINI	70						G3/8											
HEE-D-MINI	-	-					5,8	-	11									10
Midi																		
HEE-1/4-D-MIDI	85	70	55	17	43	-	G1/4	-	M5	34	G1/4	32	22	126	122	14	8	-
HEE-3/8-D-MIDI							G3/8											
HEE-1/2-D-MIDI							G1/2											
HEE-3/4-D-MIDI							G3/4											
HEE-D-MIDI	-	-					6,8	-	24									11
Maxi																		
HEE-1/2-D-MAXI	96	80	66	17	46	-	G1/2	-	M5	38	G3/8	32	22	139	135	16	8	-
HEE-3/4-D-MAXI							G3/4											
HEE-1-D-MAXI	116	91					G1					40						
HEE-D-MAXI	-	-					6,8	-	30									11

Hinweis: Dieses Produkt entspricht ISO 1179-1 und ISO 228-1.

Einschaltventile HEE, Baureihe D, Metall

Datenblatt

FESTO

Bestellangaben							
3/2-Wegeventil, Betriebsdruck 2,5 ... 16 bar, Grundstellung geschlossen							
Baugröße	Anschluss	24 V DC		110 V AC		230 V AC	
		Teile-Nr.	Typ	Teile-Nr.	Typ	Teile-Nr.	Typ
Ohne Gewindeanschlussplatten							
Mini		172956	HEE-D-MINI-24	172957	HEE-D-MINI-110	172958	HEE-D-MINI-230
Midi		172959	HEE-D-MIDI-24	172960	HEE-D-MIDI-110	172961	HEE-D-MIDI-230
Maxi		172962	HEE-D-MAXI-24	172963	HEE-D-MAXI-110	172964	HEE-D-MAXI-230

Bestellangaben							
3/2-Wegeventil, Betriebsdruck 2,5 ... 16 bar, Grundstellung geschlossen							
Baugröße	Anschluss	24 V DC		110 V AC		230 V AC	
		Teile-Nr.	Typ	Teile-Nr.	Typ	Teile-Nr.	Typ
Mit Gewindeanschlussplatten							
Mini	G $\frac{1}{8}$	165068	HEE- $\frac{1}{8}$ -D-MINI-24	165069	HEE- $\frac{1}{8}$ -D-MINI-110	165070	HEE- $\frac{1}{8}$ -D-MINI-230
	G $\frac{1}{4}$	165071	HEE- $\frac{1}{4}$ -D-MINI-24	165072	HEE- $\frac{1}{4}$ -D-MINI-110	165073	HEE- $\frac{1}{4}$ -D-MINI-230
	G $\frac{3}{8}$	165074	HEE- $\frac{3}{8}$ -D-MINI-24	165075	HEE- $\frac{3}{8}$ -D-MINI-110	172940	HEE- $\frac{3}{8}$ -D-MINI-230
Midi	G $\frac{1}{4}$	186515	HEE- $\frac{1}{4}$ -D-MIDI-24	186517	HEE- $\frac{1}{4}$ -D-MIDI-110	186516	HEE- $\frac{1}{4}$ -D-MIDI-230
	G $\frac{3}{8}$	172941	HEE- $\frac{3}{8}$ -D-MIDI-24	172942	HEE- $\frac{3}{8}$ -D-MIDI-110	172943	HEE- $\frac{3}{8}$ -D-MIDI-230
	G $\frac{1}{2}$	172944	HEE- $\frac{1}{2}$ -D-MIDI-24	172945	HEE- $\frac{1}{2}$ -D-MIDI-110	172946	HEE- $\frac{1}{2}$ -D-MIDI-230
	G $\frac{3}{4}$	172947	HEE- $\frac{3}{4}$ -D-MIDI-24	172948	HEE- $\frac{3}{4}$ -D-MIDI-110	172949	HEE- $\frac{3}{4}$ -D-MIDI-230
Maxi	G $\frac{1}{2}$	186518	HEE- $\frac{1}{2}$ -D-MAXI-24	186520	HEE- $\frac{1}{2}$ -D-MAXI-110	186519	HEE- $\frac{1}{2}$ -D-MAXI-230
	G $\frac{3}{4}$	172950	HEE- $\frac{3}{4}$ -D-MAXI-24	172951	HEE- $\frac{3}{4}$ -D-MAXI-110	172952	HEE- $\frac{3}{4}$ -D-MAXI-230
	G1	172953	HEE-1-D-MAXI-24	172954	HEE-1-D-MAXI-110	172955	HEE-1-D-MAXI-230

Einschaltventile HEP, Baureihe D, Metall

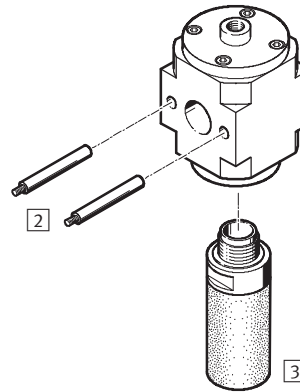
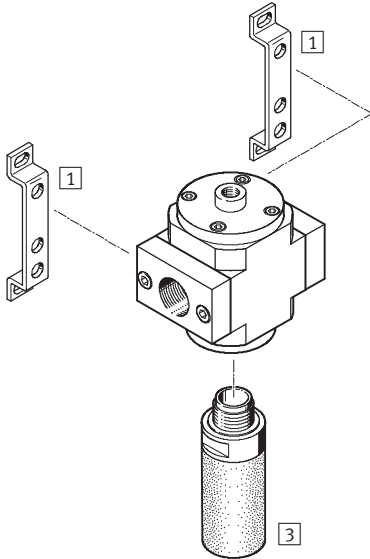
Peripherieübersicht und Typenschlüssel

FESTO

Mini/Midi/Maxi

Einzelgerät mit Anschlussplatten

Einzelgerät ohne Anschlussplatten, für Wartungsgeräte-Kombination



Befestigungselemente und Zubehör		Einzelgerät		Kombination		→ Seite/ Internet
		mit Anschluss- platten	ohne Anschluss- platten	mit Anschluss- platten	ohne Anschluss- platten	
1	Befestigungswinkel HFOE	■	-	■	-	hfoe-d
2	Gewindebolzen (im Lieferumfang enthalten) FRB	-	-	■	■	frb-d
3	Schalldämpfer U	■	■	■	■	27

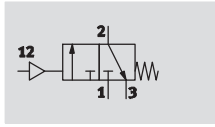
		HEP	1/4	D	MIDI
Grundfunktion		HEP	Einschaltventil, pneumatisch		
Pneumatischer Anschluss		1/8	Gewinde G1/8		
	1/4	Gewinde G1/4			
	3/8	Gewinde G3/8			
	1/2	Gewinde G1/2			
	3/4	Gewinde G3/4			
	1	Gewinde G1			
Baureihe		D	Baureihe		
Baugröße		MINI	Rastermaß 40 mm (ohne Anschlussplatten)		
	MIDI	Rastermaß 55 mm (ohne Anschlussplatten)			
	MAXI	Rastermaß 66 mm (ohne Anschlussplatten)			

Einschaltventile HEP, Baureihe D, Metall

Datenblatt

FESTO

Funktion



- - Durchfluss
800 ... 6 500 l/min

- - Temperaturbereich
-10 ... +60 °C

- - Betriebsdruck
2 ... 16 bar



- Pneumatisch betätigtes Einschaltventil zum Be- und Entlüften von pneumatischen Anlagen
- Das Ventil kann als Einzelgerät, oder in Kombination mit anderen D-Reihenmodulen verwendet werden
- Diese Ventile sind hervorragend geeignet für Anwendungen im Ex-Schutz-Bereich

Allgemeine Technische Daten											
Baugröße	Mini			Midi				Maxi			
Pneumatischer Anschluss	G $\frac{1}{8}$	G $\frac{1}{4}$	G $\frac{3}{8}$	G $\frac{1}{4}$	G $\frac{3}{8}$	G $\frac{1}{2}$	G $\frac{3}{4}$	G $\frac{1}{2}$	G $\frac{3}{4}$	G1	
Betriebsmedium	gefilterte Druckluft, geölt oder ungeölt, Filterfeinheit 50 μ m										
Konstruktiver Aufbau	Kolbenschieberventil										
Befestigungsart	mit Zubehör Leitungseinbau										
Einbaulage	beliebig										
Betriebsdruck [bar]	2 ... 16										
Steuerdruck [bar]	3 ... 16										
Ventil-Funktion	3/2-Wegeventil, monostabil										
Abluft-Funktion	nicht drosselbar										
Rückstellart	mechanische Feder										
C-Wert [l/(s*bar)]	4,3	7,2	7,7	10,1	15,5	16,6	16,2	24,2	28,0	27,6	
b-Wert	0,48	0,34	0,30	0,46	0,33	0,40	0,47	0,30	0,32	0,32	
Strömungsrichtung	nicht reversibel										

• Hinweis: Dieses Produkt entspricht ISO 1179-1 und ISO 228-1.

Normalnenndurchfluss ¹⁾ qnN [l/min]						
Anschluss	G $\frac{1}{8}$	G $\frac{1}{4}$	G $\frac{3}{8}$	G $\frac{1}{2}$	G $\frac{3}{4}$	G1
Mini						
HEP	1 000	1 500	1 600	–	–	–
ohne Gewindeanschlussplatten	800	–	–	–	–	–
Midi						
HEP	–	2 600	3 500	3 900	4 100	–
ohne Gewindeanschlussplatten	–	1 900	–	–	–	–
Maxi						
HEP	–	–	–	5 600	6 000	6 500
ohne Gewindeanschlussplatten	–	–	–	2 400	–	–

1) Gemessen bei p₁ = 6 bar und Δp = 1 bar.

Einschaltventile HEP, Baureihe D, Metall

Datenblatt

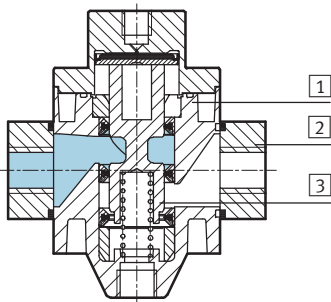
Umweltbedingungen			
Baugröße	Mini	Midi	Maxi
Umgebungstemperatur [°C]	-10 ... +60 °C		
Mediumstemperatur [°C]	-10 ... +60 °C		
Korrosionsbeständigkeit KBK ¹⁾	2		

1) Korrosionsbeständigkeitsklasse 2 nach Festo Norm 940 070
 Bauteile mit mäßiger Korrosionsbeanspruchung. Außenliegende sichtbare Teile mit vorrangig dekorativer Anforderung an die Oberfläche, die im direkten Kontakt zur umgebenden industriellen Atmosphäre bzw. Medien, wie Kühl- und Schmierstoffe stehen.

Gewichte [g]			
Baugröße	Mini	Midi	Maxi
HEP	223	500	800

Werkstoffe

Funktionsschnitt



Einschaltventil	
1	Gehäuse Alu-Druckguss
2	Anschlussplatten Alu-Knetlegierung
3	Kolben Nichtrostender Stahl
-	Dichtungen Nitrilkautschuk
	Werkstoffhinweis Kupfer-, PTFE- und silikolfrei

Einschaltventile HEP, Baureihe D, Metall

Datenblatt

FESTO

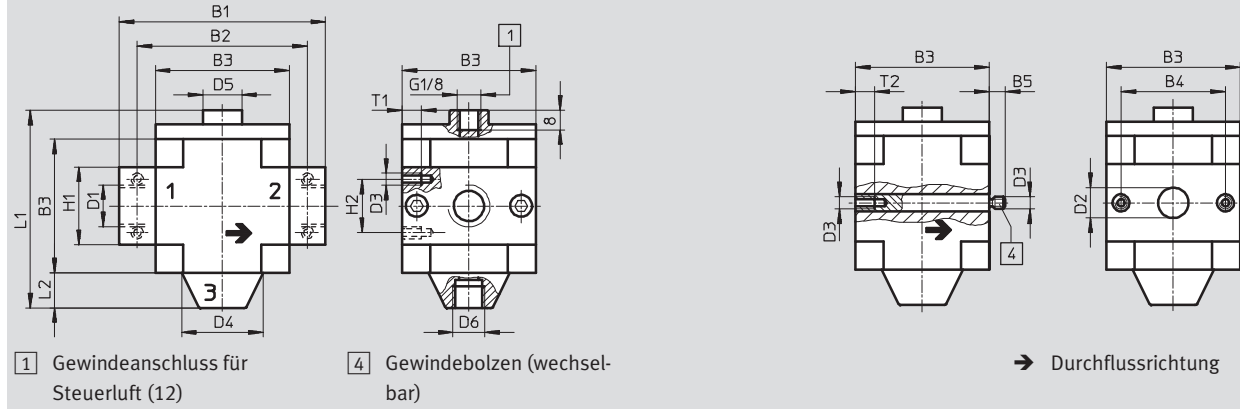
Abmessungen

Download CAD-Daten → www.festo.com

Mini/Midi/Maxi

mit Gewindeanschlussplatten

ohne Gewindeanschlussplatten



Typ	B1	B2	B3	B4	B5	D1	D2	D3	D4	D5	D6	H1	H2	L1	L2	T1	T2
Mini																	
HEP-1/8-D-MINI	64	52	40	30	-	G1/8	-	M4	24	16	G1/8	20	11	73,8	11	7	-
HEP-1/4-D-MINI						G1/4											
HEP-3/8-D-MINI	70					G3/8											
HEP-D-MINI	-	-			5,8	-	11					-	-			-	10
Midi																	
HEP-1/4-D-MIDI	85	70	55	43	-	G1/4	-	M5	34	32	G1/4	32	22	94,6	14	8	-
HEP-3/8-D-MIDI						G3/8											
HEP-1/2-D-MIDI						G1/2											
HEP-3/4-D-MIDI						G3/4											
HEP-D-MIDI	-	-			6,8	-	24					-	-			-	11
Maxi																	
HEP-1/2-D-MAXI	96	80	66	46	-	G1/2	-	M5	38	16	G3/8	32	22	95,6	16	8	-
HEP-3/4-D-MAXI						G3/4											
HEP-1-D-MAXI	116	91				G1						40					
HEP-D-MAXI	-	-			6,8	-	30					-	-			-	11

· | · Hinweis: Dieses Produkt entspricht ISO 1179-1 und ISO 228-1.

Einschaltventile HEP, Baureihe D, Metall

Datenblatt

Bestellangaben		
Pneumatische Betätigung, 3/2-Wegeventil, Betriebsdruck 2 ... 16 bar, Grundstellung geschlossen		
Baugröße	Teile-Nr.	Typ
Ohne Gewindeanschlussplatten		
Mini	193242	HEP-D-MINI
Midi	193249	HEP-D-MIDI
Maxi	193257	HEP-D-MAXI

Bestellangaben			
Pneumatische Betätigung, 3/2-Wegeventil, Betriebsdruck 2 ... 16 bar, Grundstellung geschlossen			
Baugröße	Anschluss	Teile-Nr.	Typ
Mit Gewindeanschlussplatten			
Mini	G $\frac{1}{8}$	193243	HEP-$\frac{1}{8}$-D-MINI
	G $\frac{1}{4}$	193244	HEP-$\frac{1}{4}$-D-MINI
	G $\frac{3}{8}$	193245	HEP-$\frac{3}{8}$-D-MINI
Midi	G $\frac{1}{4}$	193250	HEP-$\frac{1}{4}$-D-MIDI
	G $\frac{3}{8}$	193251	HEP-$\frac{3}{8}$-D-MIDI
	G $\frac{1}{2}$	193252	HEP-$\frac{1}{2}$-D-MIDI
	G $\frac{3}{4}$	193253	HEP-$\frac{3}{4}$-D-MIDI
Maxi	G $\frac{1}{2}$	193258	HEP-$\frac{1}{2}$-D-MAXI
	G $\frac{3}{4}$	193259	HEP-$\frac{3}{4}$-D-MAXI
	G1	193260	HEP-1-D-MAXI

Druckaufbauventile HEL, Baureihe D, Metall

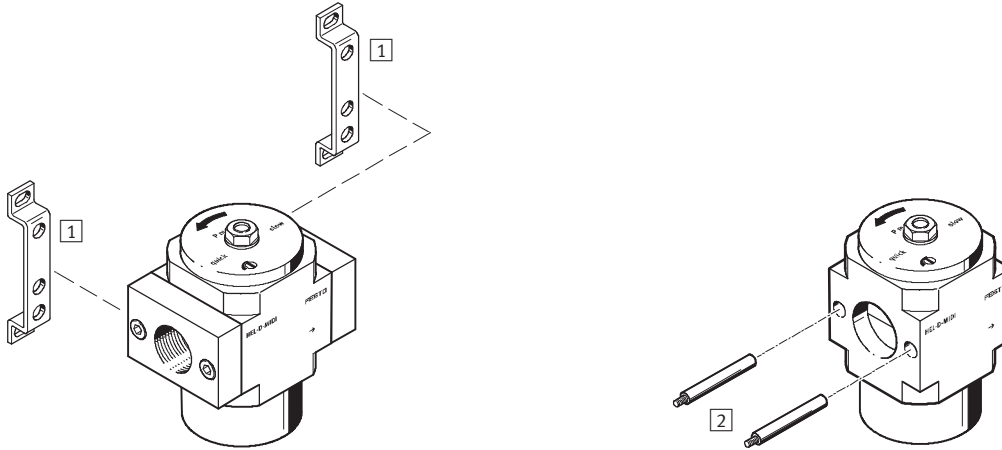
Peripherieübersicht und Typenschlüssel

FESTO

Mini/Midi/Maxi

Einzelgerät mit Anschlussplatten

Einzelgerät ohne Anschlussplatten, für Wartungsgeräte-Kombination



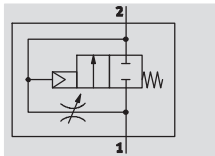
	Befestigungselemente und Zubehör				→ Seite/ Internet
	Einzelgerät mit Anschluss- platten	ohne Anschluss- platten	Kombination mit Anschluss- platten	ohne Anschluss- platten	
1 Befestigungswinkel HFOE	■	-	■	-	hfoe-d
2 Gewindebolzen (im Lieferumfang enthalten) FRB	-	-	■	■	frb-d

		HEL	1/4	D	MIDI
Grundfunktion					
HEL	Druckaufbauventil, verzögerter Druckaufbau				
Pneumatischer Anschluss					
1/8	Gewinde G1/8				
1/4	Gewinde G1/4				
3/8	Gewinde G3/8				
1/2	Gewinde G1/2				
3/4	Gewinde G3/4				
1	Gewinde G1				
Baureihe					
D	Baureihe				
Baugröße					
MINI	Rastermaß 40 mm (ohne Anschlussplatten)				
MIDI	Rastermaß 55 mm (ohne Anschlussplatten)				
MAXI	Rastermaß 66 mm (ohne Anschlussplatten)				

Druckaufbauventile HEL, Baureihe D, Metall

Datenblatt

Funktion



- - Durchfluss
1 000 ... 6 500 l/min
- - Temperaturbereich
-10 ... +60 °C
- - Betriebsdruck
3 ... 16 bar



- Sicherheits-Einschaltventil für langsamen Druckaufbau (zur Verwendung mit Einschaltventilen HE und HEE)
- Die Antriebe fahren langsam und sicher in die Ausgangsstellung
- Plötzliche und unberechenbare Bewegungen werden vermieden
- Hauptsitzöffnung bei ca. 50% vom Eingangsdruck
- Einstellbare Durchschaltzeitverzögerung

Allgemeine Technische Daten											
Baugröße	Mini			Midi				Maxi			
Pneumatischer Anschluss	G $\frac{1}{8}$	G $\frac{1}{4}$	G $\frac{3}{8}$	G $\frac{1}{4}$	G $\frac{3}{8}$	G $\frac{1}{2}$	G $\frac{3}{4}$	G $\frac{1}{2}$	G $\frac{3}{4}$	G1	
Betriebsmedium	gefilterte Druckluft, geölt oder ungeölt, Filterfeinheit 50 µm										
Konstruktiver Aufbau	Kolbenschieberventil										
Befestigungsart	mit Zubehör Leitungseinbau										
Einbaulage	beliebig										
Betriebsdruck [bar]	3 ... 16										
Ventil-Funktion	2/2-Wegeventil, monostabil, geschlossen										
Abluft-Funktion	drosselbar										
Rückstellart	mechanische Feder										
C-Wert [l/(s*bar)]	4,4	7,9	9,1	10,0	18,4	21,0	22,5	26,9	31,0	29,0	
b-Wert	0,46	0,38	0,29	0,49	0,33	0,29	0,36	0,36	0,30	0,38	
Steuerart	direkt										
Strömungsrichtung	nicht reversibel										

• Hinweis: Dieses Produkt entspricht ISO 1179-1 und ISO 228-1.

Normalnenndurchfluss ¹⁾ qnN [l/min]						
Anschluss	G $\frac{1}{8}$	G $\frac{1}{4}$	G $\frac{3}{8}$	G $\frac{1}{2}$	G $\frac{3}{4}$	G1
Mini						
HEL	1 000	1 500	1 600	-	-	-
Midi						
HEL	-	2 600	3 200	3 600	3 800	-
Maxi						
HEL	-	-	-	5 600	6 000	6 500

1) Gemessen bei p₁ = 6 bar und Δp = 1 bar.

Druckaufbauventile HEL, Baureihe D, Metall

Datenblatt

FESTO

Umweltbedingungen			
Baugröße	Mini	Midi	Maxi
Umgebungstemperatur [°C]	-10 ... +60		
Mediumstemperatur [°C]	-10 ... +60		
Korrosionsbeständigkeit KBK ¹⁾	2		

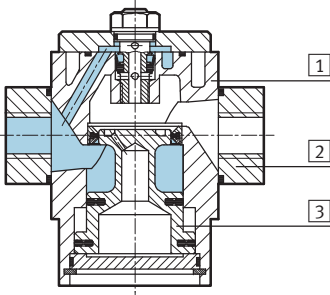
1) Korrosionsbeständigkeitsklasse 2 nach Festo Norm 940 070

Bauteile mit mäßiger Korrosionsbeanspruchung. Außenliegende sichtbare Teile mit vorrangig dekorativer Anforderung an die Oberfläche, die im direkten Kontakt zur umgebenden industriellen Atmosphäre bzw. Medien, wie Kühl- und Schmierstoffe stehen.

Gewichte [g]			
Baugröße	Mini	Midi	Maxi
HEL	184	586	850

Werkstoffe

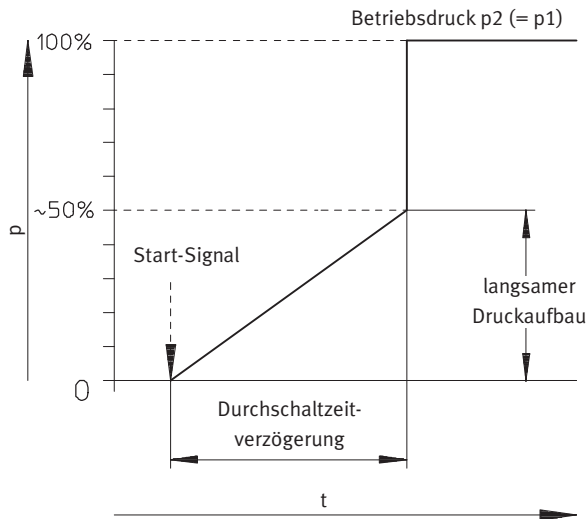
Funktionsschnitt



Einschaltventil	
1	Gehäuse Alu-Druckguss
2	Anschlussplatten Alu-Knetlegierung
3	Kolben Nichtrostender Stahl
-	Dichtungen Nitrilkautschuk
-	Werkstoffhinweis Kupfer-, PTFE- und silikonfrei

Durchschaltzeitpunkt

Druck p in Abhängigkeit von Zeit t



Druckaufbauventile HEL, Baureihe D, Metall

Datenblatt

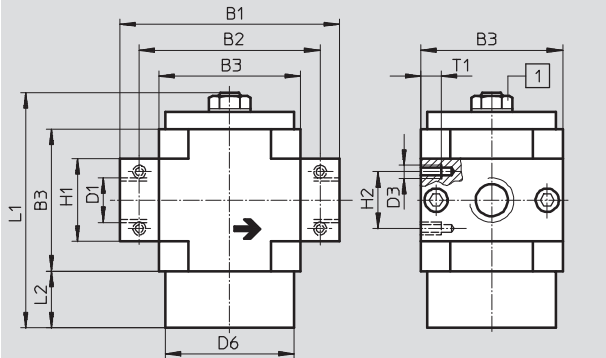
FESTO

Abmessungen

Download CAD-Daten → www.festo.com

Mini

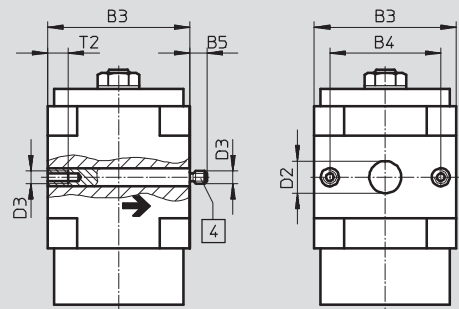
mit Gewindeanschlussplatten



1 Regulierschraube für Drosselventil

4 Gewindebolzen (wechselbar)

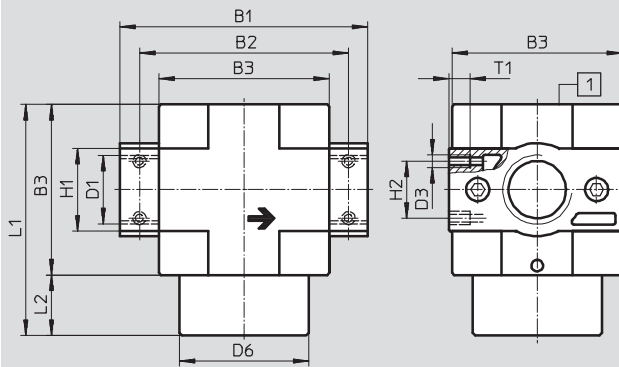
ohne Gewindeanschlussplatten



→ Durchflussrichtung

Midi/Maxi

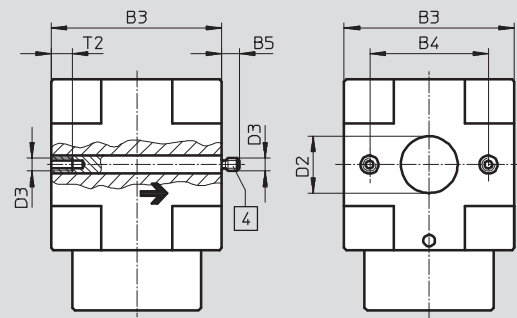
mit Gewindeanschlussplatten



1 Regulierschraube im Gehäuse

4 Gewindebolzen (wechselbar)

ohne Gewindeanschlussplatten



→ Durchflussrichtung

Typ	B1	B2	B3	B4	B5	D1	D2 Ø	D3	D6	H1	H2	L1	L2	T1	T2
Mini															
HEL-1/8-D-MINI	64	52	40	30	-	G1/8	-	M4	30	20	11	66	16	7	-
HEL-1/4-D-MINI						G1/4									
HEL-3/8-D-MINI	70					G3/8									
HEL-D-MINI	-	-			5,8	-	11			-	-			-	10
Midi															
HEL-1/4-D-MIDI	85	70	55	43	-	G1/4	-	M5	50	32	22	77	22	8	-
HEL-3/8-D-MIDI						G3/8									
HEL-1/2-D-MIDI						G1/2									
HEL-3/4-D-MIDI						G3/4									
HEL-D-MIDI	-	-			6,8	-	24			-	-			-	11
Maxi															
HEL-1/2-D-MAXI	96	80	66	46	-	G1/2	-	M5	50	32	22	89	23	8	-
HEL-3/4-D-MAXI						G3/4									
HEL-1-D-MAXI	116	91				G1				40					
HEL-D-MAXI	-	-			6,8	-	30			-	-			-	11

⚠ Hinweis: Dieses Produkt entspricht ISO 1179-1 und ISO 228-1.

Druckaufbauventile HEL, Baureihe D, Metall

FESTO

Datenblatt

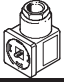
Bestellangaben		
Verzögerter Druckaufbau, 2/2-Wegeventil, Betriebsdruck 3 ... 16 bar, Grundstellung geschlossen		
Baugröße	Teile-Nr.	Typ
Ohne Gewindeanschlussplatten		
Mini	170690	HEL-D-MINI
Midi	170691	HEL-D-MIDI
Maxi	170692	HEL-D-MAXI

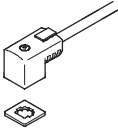
Bestellangaben		
Verzögerter Druckaufbau, 2/2-Wegeventil, Betriebsdruck 3 ... 16 bar, Grundstellung geschlossen		
Baugröße	Anschluss	Teile-Nr. Typ
Mit Gewindeanschlussplatten		
Mini	G $\frac{1}{8}$	165076 HEL-$\frac{1}{8}$-D-MINI
	G $\frac{1}{4}$	165077 HEL-$\frac{1}{4}$-D-MINI
	G $\frac{3}{8}$	165078 HEL-$\frac{3}{8}$-D-MINI
Midi	G $\frac{1}{4}$	186521 HEL-$\frac{1}{4}$-D-MIDI
	G $\frac{3}{8}$	165079 HEL-$\frac{3}{8}$-D-MIDI
	G $\frac{1}{2}$	165080 HEL-$\frac{1}{2}$-D-MIDI
	G $\frac{3}{4}$	165081 HEL-$\frac{3}{4}$-D-MIDI
Maxi	G $\frac{1}{2}$	186522 HEL-$\frac{1}{2}$-D-MAXI
	G $\frac{3}{4}$	165082 HEL-$\frac{3}{4}$-D-MAXI
	G1	165083 HEL-1-D-MAXI


Einschalt-/Druckaufbauventile HE/HEE/HEP/HEL, Baureihe D


FESTO

Zubehör

Bestellangaben – Steckdose MSSD				Datenblätter → Internet: mssd	
	Betriebsspannungsbereich	Elektrischer Anschluss	Befestigungsart Kabelanschluss	Teile-Nr.	Typ
	≤ 250 V AC/DC	3-polig	Klemmschrauben	151687	MSSD-EB
		4-polig	Schneidklemmtechnik	192745	MSSD-EB-S-M14

Bestellangaben – Steckdosenleitung KMEB					Datenblätter → Internet: kmeb	
	Betriebsspannung	Elektrischer Anschluss	Schaltzustandsanzeige	Kabellänge [m]	Teile-Nr.	Typ
	24 V DC	3-polig	LED	2,5	151688	KMEB-1-24-2,5-LED
				5	151689	KMEB-1-24-5-LED
				10	193457	KMEB-1-24-10-LED
	230 V AC	3-polig	–	2,5	151690	KMEB-1-230AC-2,5
				5	151691	KMEB-1-230AC-5

Bestellangaben – Leuchtdichtung MEB-LD			Datenblätter → Internet: meb	
	Beschreibung	Betriebsspannungsbereich	Teile-Nr.	Typ
	für Steckdosenleitung KMEB und Steckdose MSSD-EB	12 ... 24 V DC	151717	MEB-LD-12-24DC
		230 V DC/AC ±10%	151718	MEB-LD-230AC

Bestellangaben – Schalldämpfer U		Datenblätter → Internet: u	
	Pneumatischer Anschluss	Teile-Nr.	Typ
	G $\frac{1}{8}$	6841	U-$\frac{1}{8}$-B
	G $\frac{1}{4}$	6842	U-$\frac{1}{4}$-B
	G $\frac{3}{8}$	6843	U-$\frac{3}{8}$-B
	G $\frac{1}{2}$	6844	U-$\frac{1}{2}$-B
	G $\frac{3}{4}$	6845	U-$\frac{3}{4}$-B
	G1	151990	U-1-B

Bestellangaben – Bügelschloss LRV5-D			
	Gewicht [g]	Teile-Nr.	Typ
	120	193786	LRV5-D