

## Zubehör, Baureihe D

**FESTO**



# Zubehör, Baureihe D

Montageelemente

FESTO

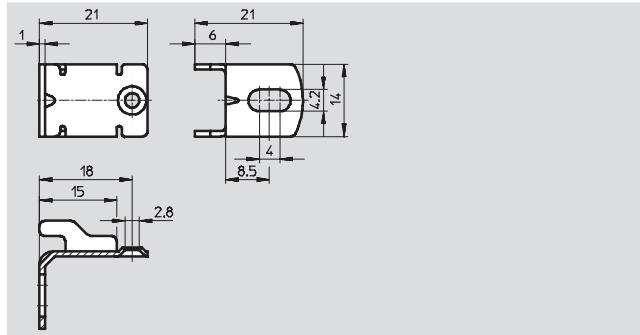
## Befestigungswinkel HFOE-D

Baugröße Micro

- zur Wandmontage

Werkstoff:

Stahl verzinkt



Bestellangaben			
Baugröße	Teile-Nr.	Typ	
Micro	526 317	HFOE-D-MICRO	

## Befestigungswinkel HFOE-D

Baugröße Mini/Midi/Maxi

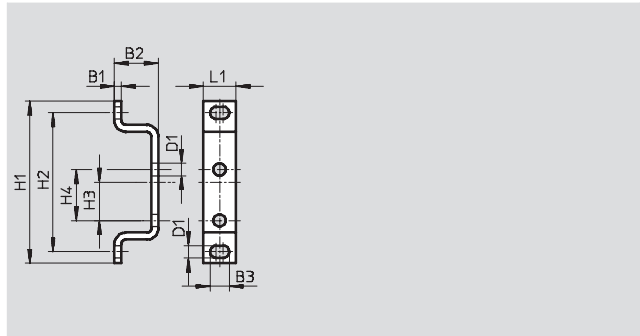
- zur Wandmontage

Werkstoff:

Stahl verzinkt

Werkstoff-Hinweis:

Kupfer- und PTFE-frei



Abmessungen und Bestellangaben												
Baugröße	B1	B2	B3	D1	H1	H2	H3	H4	L1	KBK <sup>1)</sup>	Teile-Nr.	Typ
Mini	2	19	7,3	4,3	43	35	5,5	11	12	2	159 638	HFOE-D-MINI
Midi/Maxi	3	19	8,3	5,3	70	60	16,5	22	14	2	159 593	HFOE-D-MIDI/MAXI

1) Korrosionsbeständigkeitsklasse 2 nach Festo Norm 940 070

Bauteile mit mäßiger Korrosionsbeanspruchung. Außenliegende sichtbare Teile mit vorrangig dekorativer Anforderung an die Oberfläche, die im direkten Kontakt zur umgebenden industriellen Atmosphäre bzw. Medien, wie Kühl- und Schmierstoffe stehen.

## Befestigungswinkel-SET HRBS-DB

- zur Wandmontage

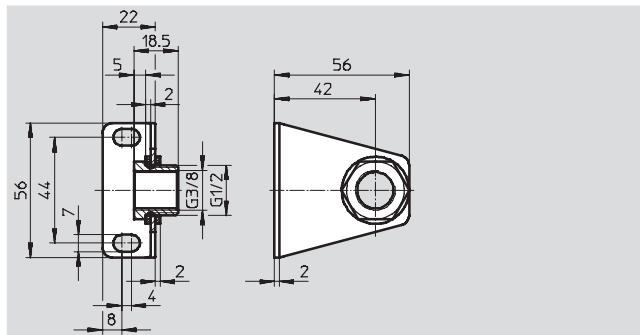
Werkstoff

Hohlschraube, Winkel: Stahl, verzinkt

Dichtring: Polyvinylchlorid

Werkstoff-Hinweis:

Kupfer- und PTFE-frei



Abmessungen und Bestellangaben				
Baugröße	Pneumatischer Anschluss	KBK <sup>1)</sup>	Gewicht [g]	Teile-Nr. Typ
Mini	G $\frac{3}{8}$	2	150	540 791 HRBS-DB-MINI

1) Korrosionsbeständigkeitsklasse 2 nach Festo Norm 940 070

Bauteile mit mäßiger Korrosionsbeanspruchung. Außenliegende sichtbare Teile mit vorrangig dekorativer Anforderung an die Oberfläche, die im direkten Kontakt zur umgebenden industriellen Atmosphäre bzw. Medien, wie Kühl- und Schmierstoffe stehen.

# Zubehör, Baureihe D

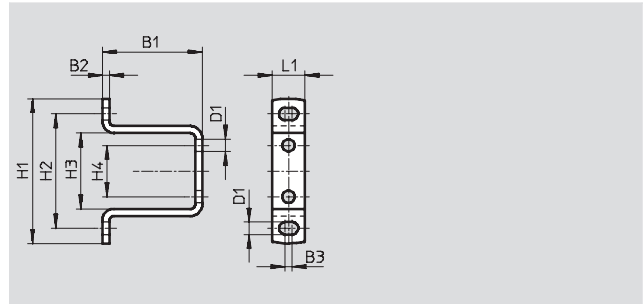
Montageelemente

FESTO

## Befestigungswinkel HRB-D

- zur Wandmontage
- für Druckregelventile LRB/ LRBS

Werkstoff:  
Stahl verzinkt

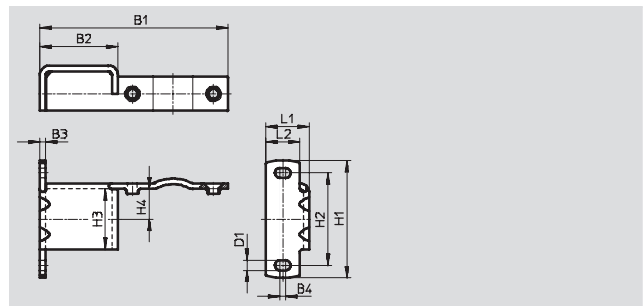


Abmessungen und Bestellangaben											
Baugröße	B1	B2	B3	D1 Ø	H1	H2	H3	H4	L1	Teile-Nr.	Typ
Mini	38,5	2,5	3	4,3	47,3	35	20	11	12	525 029	HRB-D-MINI
Midi	42,7	3	3	5,3	62,3	49	32,5	22	14	525 030	HRB-D-MIDI

## Befestigungswinkel HRBK-D

- zur Wandmontage
- für Druckregelventile LRB/ LRBS

Werkstoff:  
Stahl verzinkt

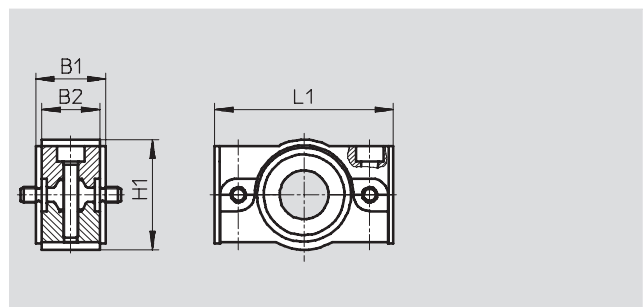


Abmessungen und Bestellangaben													
Baugröße	B1	B2	B3	B4	D1 Ø	H1	H2	H3	H4	L1	L2	Teile-Nr.	Typ
Mini	80,5	37,5	2,5	3	4,3	47,3	35	20	10	18,5	14	525 031	HRBK-D-MINI
Midi	99,8	41,3	3	3	5,3	62,3	49	32	16	23	18	525 032	HRBK-D-MIDI

## Verbindungsbausatz HRBC-D

- für Druckregelventile LRB/ LRBS

Werkstoff:  
Zink-Druckguss



Abmessungen und Bestellangaben							
Baugröße	B1	B2	H1	L1	Gewicht [g]	Teile-Nr.	Typ
Mini	17,4	14,8	20	43	65	529 022	HRBC-D-MINI
Midi	23	18,6	38	58,5	188	529 023	HRBC-D-MIDI

# Zubehör, Baureihe D

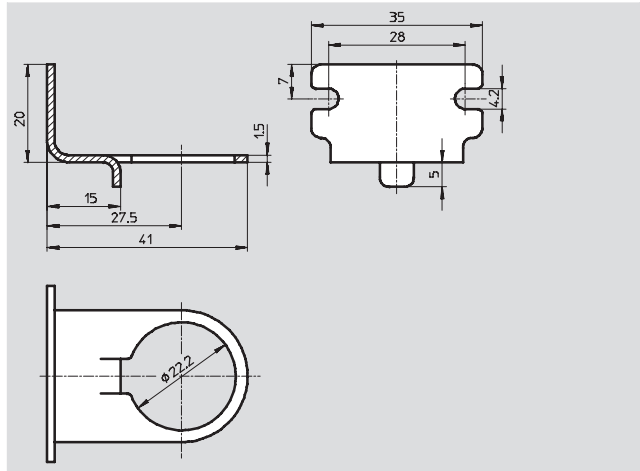
Montageelemente

FESTO

## Befestigungswinkel HRS-D

- zur Wandmontage

Werkstoff:  
Stahl verzinkt

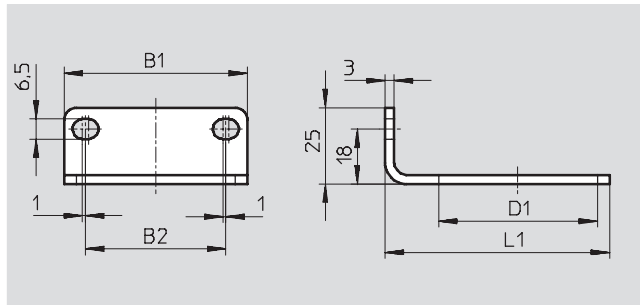


Bestellangaben		
Baugröße	Teile-Nr.	Typ
Micro	526 316	HRS-D-MICRO

## Befestigungswinkel HR-D

- zur Wandmontage

Werkstoff:  
Stahl, verzinkt



Abmessungen und Bestellangaben						
Baugröße	B1	B2	D1	L1	KBK <sup>1)</sup>	Teile-Nr. Typ
Mini	42	28	36	57,5	2	164 936 HR-D-MINI
Midi	60	46	52	73,5	2	162 804 HR-D-MIDI
Maxi	64	51	36	82	2	162 805 HR-D-MAXI
DI	64	51	52	82	2	193 802 HR-D-DI-MAXI

1) Korrosionsbeständigkeitsklasse 2 nach Festo Norm 940 070  
Bauteile mit mäßiger Korrosionsbeanspruchung. Außenliegende sichtbare Teile mit vorrangig dekorativer Anforderung an die Oberfläche, die im direkten Kontakt zur umgebenden industriellen Atmosphäre bzw. Medien, wie Kühl- und Schmierstoffe stehen.

# Zubehör, Baureihe D

Montageelemente

## Sechskantmutter HMR-D

- für Filterregelventile LFR und Druckregelventile LR

Werkstoff:

Alu-Knetlegierung



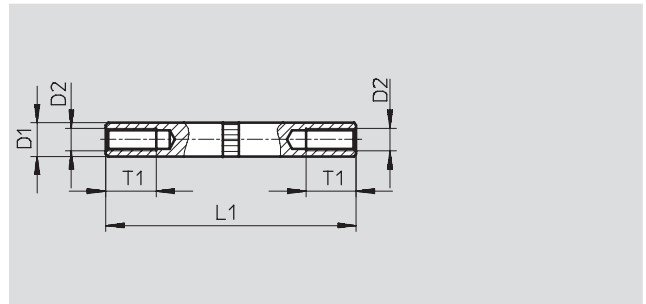
Bestellangaben		
Baugröße	Teile-Nr.	Typ
Micro	526 816	HMR-D-MICRO
Mini/Maxi	530 025	HMR-D-MINI/MAXI
Midi	530 026	HMR-D-MIDI

## Gewindebolzen HSB-D

- für Einzelgeräte mit Anschlussplatten

Werkstoff:

Hochlegierter Stahl



Abmessungen und Bestellangaben					
Baugröße	D1 Ø	D2	L1	T1 min.	Teile-Nr. Typ
Mini	6,5	M4	39,7	10	531 057 HSB-D-MINI
Midi	7,5	M5	54,7	11	531 058 HSB-D-MIDI

## Gewindebolzen FRB-D

- für Wartungsgeräte-Kombinationen

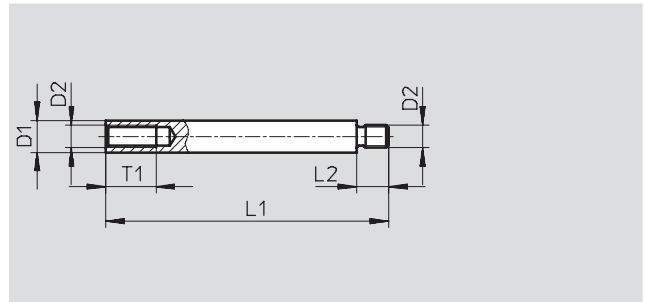
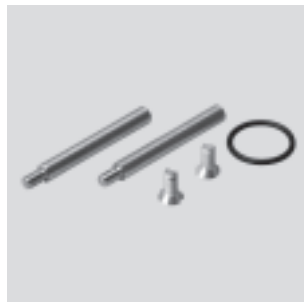
Werkstoff:

Hochlegierter Stahl

Werkstoff-Hinweis Mini/Midi/

Maxi:

Kupfer- und PTFE-frei



Abmessungen und Bestellangaben							
Baugröße	D1 Ø	D2	L1	L2	T1 min.	KBK <sup>1)</sup>	Teile-Nr. Typ
Micro	3,5	M2,5	28,4	4	6	–	526 817 FRB-D-MICRO
Mini	6	M4	45,8	6	10	2	159 642 FRB-D-MINI
Midi	7	M5	61,8	7	11	2	159 595 FRB-D-MIDI
Maxi	7	M5	72,8	7	11	2	159 643 FRB-D-MAXI

1) Korrosionsbeständigkeitsklasse 2 nach Festo Norm 940 070

Bauteile mit mäßiger Korrosionsbeanspruchung. Außenliegende sichtbare Teile mit vorrangig dekorativer Anforderung an die Oberfläche, die im direkten Kontakt zur umgebenden industriellen Atmosphäre bzw. Medien, wie Kühl- und Schmierstoffe stehen.

## Zubehör, Baureihe D

Montageelemente

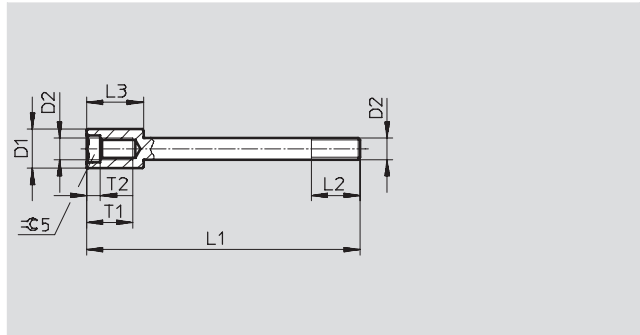
FESTO

### Gewindebolzen FRB-DB

- Ersatz für Zylinderschrauben im Öler der Wartungseinheit FRC-DB zum Anbau eines weiteren Wartungsgeräts

Werkstoff:  
Stahl

Werkstoff-Hinweis:  
Kupfer- und PTFE-frei



Abmessungen und Bestellangaben										
Baugröße	D1 $\varnothing$	D2	L1	L2 min.	L3	T1	T2	KBK <sup>1)</sup>	Teile-Nr.	Typ
Mini	7,2	M4	50,5	9	10,5	8,5	2,5	1	542 187	FRB-DB-MINI

- 1) Korrosionsbeständigkeitsklasse 1 nach Festo Norm 940 070  
Bauteile mit geringer Korrosionsbeanspruchung. Transport- und Lagerschutz. Teile ohne vorrangig dekorative Anforderung an die Oberfläche z. B. im nicht sichtbaren Innenbereich oder hinter Abdeckungen.

### Muttern-Sortiment M4-DB

- für Wartungsgeräte-Kombinationen

Werkstoff:  
Stahl, verzinkt

Werkstoff-Hinweis:  
Kupfer- und PTFE-frei



Bestellangaben		
Baugröße	KBK <sup>1)</sup>	Teile-Nr. Typ
Mini	1	542 790 M4-DB-MINI

- 1) Korrosionsbeständigkeitsklasse 1 nach Festo Norm 940 070  
Bauteile mit geringer Korrosionsbeanspruchung. Transport- und Lagerschutz. Teile ohne vorrangig dekorative Anforderung an die Oberfläche z. B. im nicht sichtbaren Innenbereich oder hinter Abdeckungen.

# Zubehör, Baureihe D

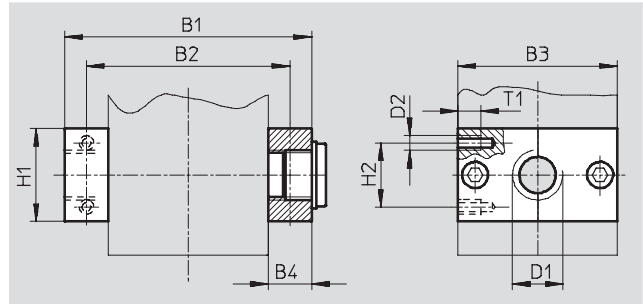
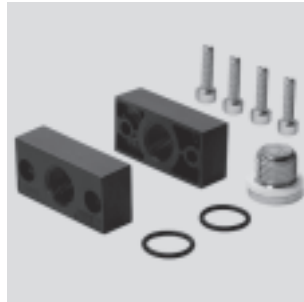
Anschlussplatten

FESTO

## Anschlussplatten LRBAS-D

- für Druckregelventile LRB/  
LRBS

Werkstoff:  
Zink-Druckguss



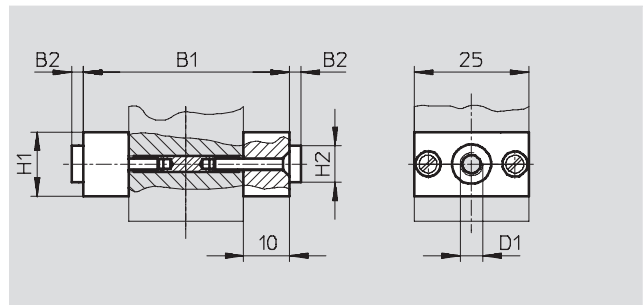
Abmessungen und Bestellangaben											
Baugröße	Anschluss	B1	B2	B3	B4	D1	D2	H1	H2	T1 max.	Teile-Nr. Typ
Mini	G $\frac{1}{4}$	64	52	40	12	G $\frac{1}{4}$	M4	20	11	7	525 033 LRBAS- $\frac{1}{4}$ -D-MINI
	G $\frac{3}{8}$	70	52	40	15	G $\frac{3}{8}$	M4	23	11	7	525 034 LRBAS- $\frac{3}{8}$ -D-MINI
Midi	G $\frac{3}{8}$	85	70	55	15	G $\frac{3}{8}$	M5	32	22	8	525 035 LRBAS- $\frac{3}{8}$ -D-MIDI
	G $\frac{1}{2}$	85	70	55	15	G $\frac{1}{2}$	M5	32	22	8	525 036 LRBAS- $\frac{1}{2}$ -D-MIDI

— Hinweis: Dieses Produkt entspricht ISO 1179-1 und ISO 228-1.

## Anschlussbausatz PBL-D

- für Wartungseinheiten FRC, Filterregelventile LFR, Filter LF, Druckregelventile LR und Öler LOE

Werkstoff:  
Alu-Knetlegierung



Abmessungen und Bestellangaben							
Baugröße	Anschluss	B1	B2	D1	H1	H2	Teile-Nr. Typ
Micro	G $\frac{1}{8}$	45	–	M5	10	–	526 318 PBL- $\frac{1}{8}$ -D-MICRO
	QS4	45	2,5	QS4	10	8	526 321 PBL-QS4-D-MICRO
	QS6	45	2,5	QS6	10	10	526 322 PBL-QS6-D-MICRO

# Zubehör, Baureihe D

Anschlussplatten

FESTO

## Anschlussbausatz PBL-DB

- zur Wandmontage
- zur Realisierung von pneumatischem Anschluss G $\frac{3}{8}$

Werkstoff:

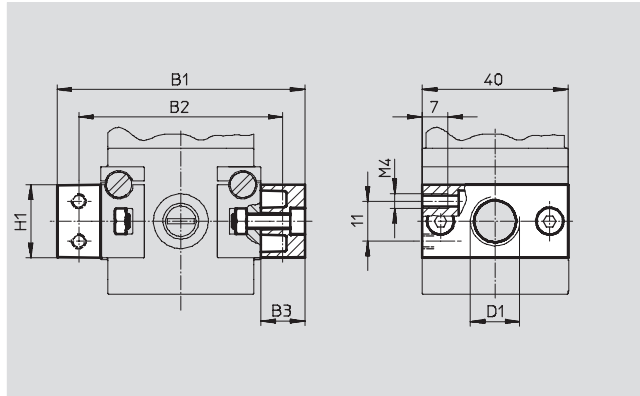
Anschlussplatte: Zink-Druckguss

Mutter, Schrauben: Stahl, verzinkt

Dichtungen: Nitrilkautschuk

Werkstoff-Hinweis:

Kupfer- und PTFE-frei



Abmessungen und Bestellangaben							
Baugröße	B1	B2	B3	D1	H1	KBK <sup>1)</sup>	Teile-Nr. Typ
Mini	68	56	12	G $\frac{1}{8}$	20	1	<b>542 787 PBL-<math>\frac{1}{8}</math>-DB-MINI</b>
	68	56	12	G $\frac{1}{4}$	20		<b>542 788 PBL-<math>\frac{1}{4}</math>-DB-MINI</b>
	74	56	15	G $\frac{3}{8}$	23		<b>542 789 PBL-<math>\frac{3}{8}</math>-DB-MINI</b>

1) Korrosionsbeständigkeitsklasse 1 nach Festo Norm 940 070

Bauteile mit geringer Korrosionsbeanspruchung. Transport- und Lagerschutz. Teile ohne vorrangig dekorative Anforderung an die Oberfläche z. B. im nicht sichtbaren Innenbereich oder hinter Abdeckungen.



# Zubehör, Baureihe D

Sicherungselemente

## Reglersicherung LRVS

Sicherung gegen unbefugtes Verstellen des eingestellten Drucks von Druck- und Filterregelventilen.

Werkstoff:

Kappe: Polyacetal

Schließblech: Stahl

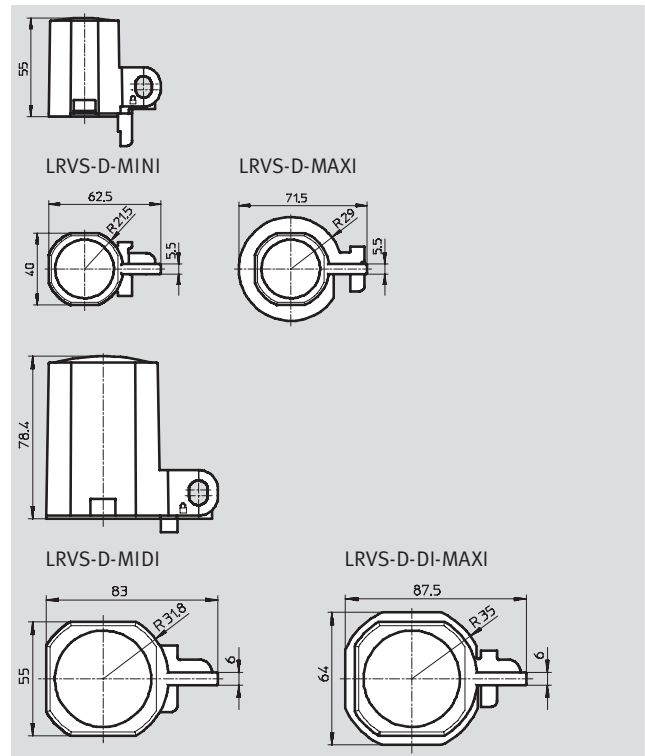
Rändelmutter: Aluminium

Werkstoff-Hinweis:

Kupfer- und PTFE-frei

Umgebungstemperatur:

-20 ... +60 °C



Bestellangaben		Teile-Nr.	Typ
Baugröße	Gewicht [g]		
Mini	40	193 781	LRVS-D-MINI
Midi	60	193 782	LRVS-D-MIDI
Maxi	56	193 783	LRVS-D-MAXI
DI	36	193 784	LRVS-D-DI-MAXI

## Bügelschloss LRVS-D

Werkstoff:

Gehäuse: Messing

Umgebungstemperatur:

-20 ... +60 °C



Bestellangaben		Teile-Nr.	Typ
Baugröße	Gewicht [g]		
Mini/Midi/Maxi	120	193 786	LRVS-D