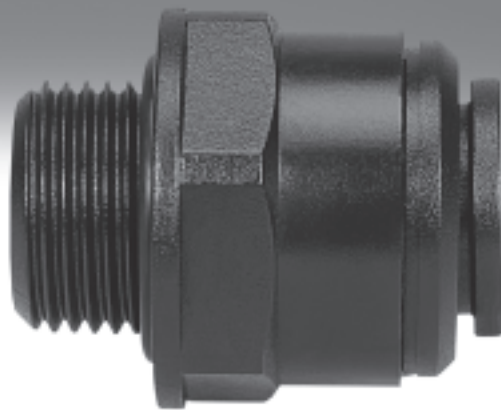


## Steckverschraubungen CQ, für Rohre

**FESTO**



# Steckverschraubungen CQ, für Rohre

Merkmale

FESTO



## Allgemeines

- Geeignet für Polyamid-Rohre PQ-PA und Aluminium-Rohre PQ-AL  
Außen-Ø 12, 15, 18, 22 und 28 mm  
→ Internet: pq
- Geeignet für Polyamid-Schläuche PAN und Polyurethan-Schläuche PUN  
Außen-Ø 12 mm  
→ Internet: pan, pun
- Für Druckluft, Vakuum und Flüssigkeiten geeignet.
- Die Rohre/Schläuche werden von außen gehalten. Damit ist gewährleistet, dass keine Nennweitenreduzierung eintritt.
- Einfache und schnelle Installation:
  - abschneiden
  - stecken
  - fertig
- Montage und Demontage der Schläuche/Rohre ohne Werkzeug möglich.
- Schnelles Lösen der Verbindung.
- Mehrfaches Lösen und Befestigen möglich.
- Bei häufiger Demontage bzw. bei schwer zugänglicher Anordnung der Steckverschraubungen steht für Baugröße 12 ... 22 die Lösehilfe CQO zur Verfügung.
- Der als Zubehör erhältliche Sicherungsring CQSR verhindert ein unbeabsichtigtes Lösen der Schlauch-/Rohrverbindung. Bei Baugröße 28 ist die Sicherungsvorrichtung integriert.
- Einschraubgewinde zylindrisch nach DIN ISO 228/1, abgedichtet mit gefasstem O-Ring, bei Baugröße 28 mit PVC Flachdichtring.
- Kein zusätzliches Gewindedichtmaterial erforderlich.
- Materialien der Steckverbinder durch FDA (Food and Drug Administration) freigegeben. Ausnahme: Steckverschraubung CQ-1-28-H
- Geringeres Gewicht gegenüber Stahlrohren und Gussfittings

# Steckverschraubungen CQ, für Rohre

Datenblatt

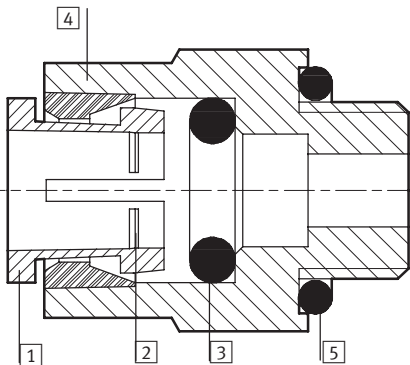
Betriebs- und Umweltbedingungen		Steckverschraubung	Steckverbindung	Fluidtrenner	Luftverteiler
Betriebsdruck [bar]		-0,95 ... +15			
Umgebungstemperatur [°C]		-25 ... +75			
Mediumstemperatur [°C]				-25 ... +75	
Korrosionsbeständigkeit KBK <sup>1)</sup>		2			
Lebensmittel-Zulassung		FDA			
Zulassung		Germanischer Lloyd			

1) Korrosionsbeständigkeitsklasse 2 nach Festo Norm 940 070  
Bauteile mit mäßiger Korrosionsbeanspruchung. Außenliegende sichtbare Teile mit vorrangig dekorativer Anforderung an die Oberfläche, die im direkten Kontakt zur umgebenden industriellen Atmosphäre bzw. Medien, wie Kühl- und Schmierstoffe stehen.

Betriebsdruck [bar]	Steckverschraubung					Fluidtrenner	
	CQ...-12	CQ...-15	CQ...-18	CQ...-22	CQ...-28	CQA-22	CQA-28
Umgebungstemperatur [°C]							
-20	-0,95 ... 15				-0,95 ... 10	-0,95 ... 15	-0,95 ... 10
+23	-0,95 ... 15				-0,95 ... 10	-0,95 ... 15	-0,95 ... 10
+70	-0,95 ... 7					-0,95 ... 7	-
Mediumstemperatur Flüssigkeiten [°C]							
1 ... 23	10				10	-	-
1 ... 65	10				7	-	-

## Werkstoffe










Funktionsschnitt



	CQ...	CQ-1-28H
1 Lösering	Polyacetal	Polyacetal
2 Schlauchklemmsegment	hochlegierter Stahl rostfrei	hochlegierter Stahl rostfrei
3 O-Ring	Nitrilkautschuk	Nitrilkautschuk
4 Gehäuse	Polyacetal	Polyacetal
5 Gewindeanschlussdichtung	Nitrilkautschuk	Polyvinylchlorid
Werkstoff-Hinweis	LABS-haltige Stoffe enthalten	





# Steckverschraubungen CQ, für Rohre

Lieferübersicht

Bauform	Ausführung	Typ	Anschluss D1			Anschluss D2			→ Seite/ Internet
			G-Gewinde	Schlauch- Außen-Ø	Steckhülsen-Ø	Schlauch- Außen-Ø	Steckhülsen-Ø		
Gerade Form	<b>Steckverschraubung – Außengewinde</b>								
		CQ	G $\frac{3}{8}$	–	–	12	–	5	
	G $\frac{1}{2}$		12, 15, 18						
	G $\frac{3}{4}$		22						
	<b>Steckverschraubung mit Steckhülse</b>								
		CQ-...H	G $\frac{3}{8}$	–	–	12, 15	–	5	
	G $\frac{1}{2}$		12, 15, 18, 22						
	G $\frac{3}{4}$		22						
	G1		28						
	<b>Steckverbindung</b>								
	CQ	–	12	–	–	–	6		
15									
18									
22									
28									
<b>Steckverbindung mit Steckhülse</b>									
	CQ-...H	–	12	–	–	15	6		
15			18						
15			22						
18			22						
22			28						
<b>Steckhülse</b>									
	CQH-...-QS	–	–	15	–	12	7		
18				16					
22				16					
<b>Blindstopfen</b>									
	CQC-...H	–	–	12	–	–	7		
15									
18									
22									
28									
L-Form	<b>L-Steckverbindung</b>								
		CQL	–	12	–	–	–	8	
15									
18									
22									
28									
T-Form	<b>T-Steckverbindung</b>								
		CQT	–	12	–	–	–	8	
	15								
	18								
22									
	CQT reduzierend	–	18	–	15	–	8		
22			15						

# Steckverschraubungen CQ, für Rohre

Lieferübersicht

Bauform	Ausführung	Typ	Anschluss D1			Anschluss D2		→ Seite/ Internet
			G-Gewinde	Schlauch- Außen-Ø	Steckhülsen-Ø	Schlauch- Außen-Ø	Steckhülsen-Ø	
Gerade Form	<b>Verteiler</b>							
		CQD	-					9
	<b>Fluidtrenner</b>							
		CQA	-	22 28	-	-	-	9
	<b>Sicherungsring</b>							
	CQSR	-					10	
<b>Lösehilfe</b>								
	CQO	-					10	

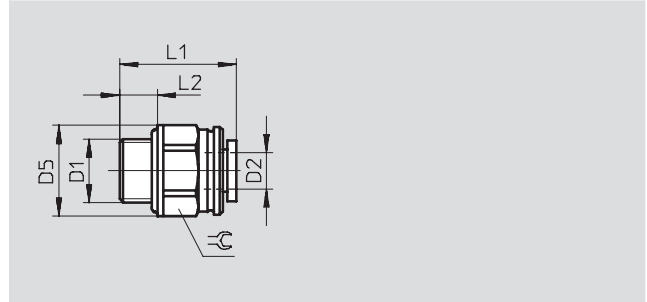
# Steckverschraubungen CQ, für Rohre

Datenblatt

FESTO

## Steckverschraubung CQ mit Dichtring

Werkstoff:  
Polyacetal

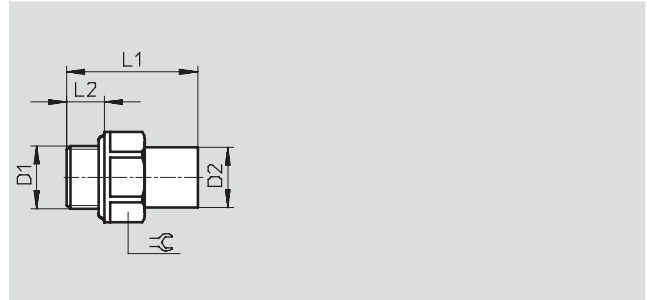


Abmessungen und Bestellangaben										
Anschluss	Nennweite	Schlauch- Außen-Ø	D5	L1	L2	⌀	Gewicht/ Stück	Teile-Nr.	Typ	PE*
D1	[mm]	D2					[g]			
G $\frac{3}{8}$	8,65	12	26,4	30,6	9,3	24	8	177 682	CQ- $\frac{3}{8}$ -12	1
G $\frac{1}{2}$	8,65	12	29,8	34	12,5	27	12	177 683	CQ- $\frac{1}{2}$ -12	1
	12	15	29,7	38	12,5	27	14	177 684	CQ- $\frac{1}{2}$ -15	1
	12,7	18	34	54,8	12,5	-	24	177 685	CQ- $\frac{1}{2}$ -18	1
G $\frac{3}{4}$	17	22	40	60,7	13,4	-	36	177 686	CQ- $\frac{3}{4}$ -22	1

\* Packungseinheit in Stück

## Steckverschraubung CQ-...H mit Steckhülse und Dichtring

Werkstoff:  
Polyacetal  
(G1-Anschluss Messing)



Abmessungen und Bestellangaben										
Anschluss	Nennweite	Steckhülse-Ø	L1	L2	⌀	Gewicht/ Stück	Teile-Nr.	Typ	PE*	
D1	[mm]	D2				[g]				
G $\frac{3}{8}$	8,65	12	39,8	9,3	24	4	177 705	CQ- $\frac{3}{8}$ -12H	1	
	9,4	15	43,3	12,5	27	10	177 707	CQ- $\frac{3}{8}$ -15H	1	
G $\frac{1}{2}$	8,65	12	54,4	11,3	22	8	177 706	CQ- $\frac{1}{2}$ -12H	1	
	10	15	57,9	14,5	27	14	177 708	CQ- $\frac{1}{2}$ -15H	1	
	12,7	18	62,9	14,5	27	18	177 709	CQ- $\frac{1}{2}$ -18H	1	
	12,15	22	64,9	14,5	27	18	177 710	CQ- $\frac{1}{2}$ -22H	1	
G $\frac{3}{4}$	17	22	69	17	37	28	177 711	CQ- $\frac{3}{4}$ -22H	1	
G1	23	28	80	15	36	200	194 589	CQ-1-28H	1	

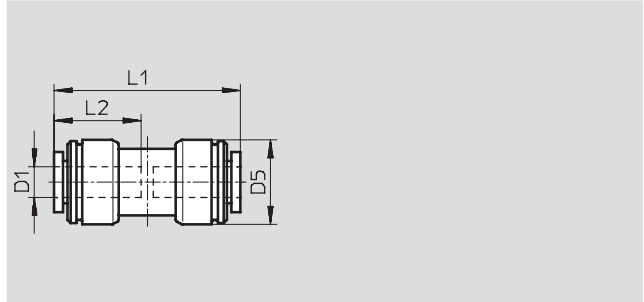
\* Packungseinheit in Stück

# Steckverschraubungen CQ, für Rohre

Datenblatt

## Steckverbindung CQ

Werkstoff:  
Polyacetal



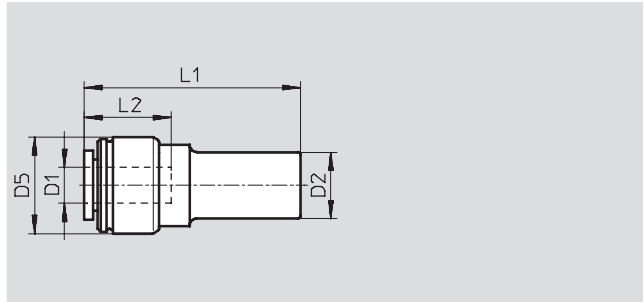
Abmessungen und Bestellangaben								
Schlauch- Außen-Ø D1	Nennweite [mm]	D5 Ø ±0,5	L1	L2 ±1	Gewicht/ Stück [g]	Teile-Nr.	Typ	PE*
12	8,65	23	54,4 ±0,5	25	16	177 695	CQ-12	1
15	12	26,8	57,8 ±0,5	27,5	18	177 696	CQ-15	1
18	16	31,1	64,1 ±0,5	30,5	26	177 697	CQ-18	1
22	19,2	35,5	69,6 ±0,5	33	36	177 698	CQ-22	1
28	24,9	49,5	91 ±1	44	90	194 586	CQ-28	1

\* Packungseinheit in Stück

## Steckverbindung CQ-...H

mit Stechhülse

Werkstoff:  
Polyacetal



Abmessungen und Bestellangaben									
Schlauch- Außen-Ø D1	Nennweite [mm]	Stechhülse-Ø D2	D5 Ø ±0,5	L1	L2 ±1	Gewicht/ Stück [g]	Teile-Nr.	Typ	PE*
12	9,15	15	27,5	60,2 ±0,5	25	12	177 701	CQ-15H-12	1
15	12,15	18	26,8	70,5 ±0,5	27,5	16	177 702	CQ-18H-15	1
15	12,15	22	26,8	71,5 ±0,5	27,5	16	177 703	CQ-22H-15	1
18	17,3	22	31,1	70,7 ±0,5	30,5	22	177 704	CQ-22H-18	1
22	19,2	28	35,5	81,8 ±1	33	34	196 231	CQ-28H-22	1

\* Packungseinheit in Stück

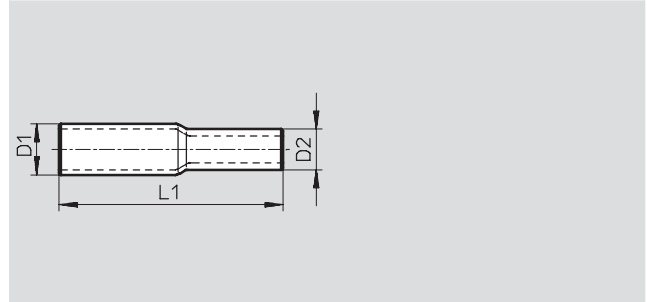
# Steckverschraubungen CQ, für Rohre

Datenblatt

**Steckhülse CQH-...-QS**  
zum Verbinden von CQ nach QS

Werkstoff:  
Polyacetal  
LABS-haltige Stoffe enthalten

Zulassung:  
Germanischer Lloyd



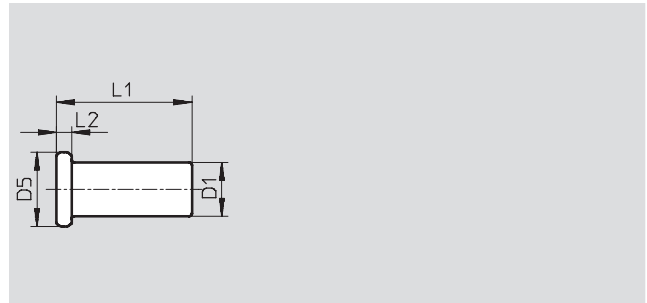
Abmessungen und Bestellangaben							
Steckhülsen-Ø D1	Steckhülsen-Ø D2	Nennweite [mm]	L1	Gewicht/Stück [g]	Teile-Nr.	Typ	PE*
15	12	8	66,5	4	177 721	CQH-15-QS-12	1
18	16	11	71,5	8	177 722	CQH-18-QS-16	1
22	16	11	80	10	177 723	CQH-22-QS-16	1

\* Packungseinheit in Stück

**Blindstopfen CQC-...H**

Werkstoff:  
Polyacetal  
LABS-haltige Stoffe enthalten

Zulassung:  
Germanischer Lloyd



Abmessungen und Bestellangaben							
Steckhülsen-Ø D1	D5 Ø	L1	L2	Gewicht/Stück [g]	Teile-Nr.	Typ	PE*
12 ±0,15	21,6	38,8 ±0,5	4,7	4	177 712	CQC-12H	1
15 ±0,15	25	45 ±0,3	5	6	177 713	CQC-15H	1
18 ±0,15	30	41,5 ±0,3	4	8	177 714	CQC-18H	1
22 ±0,15	32	45 ±0,3	4,7	10	177 715	CQC-22H	1
28 ±0,15	40	56	4	22	194 590	CQC-28H	1

\* Packungseinheit in Stück



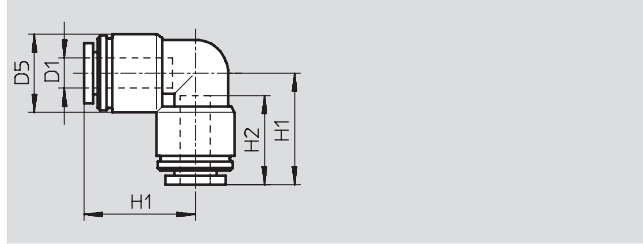
# Steckverschraubungen CQ, für Rohre

Datenblatt

FESTO

## Steckverbindung CQL

Werkstoff:  
Polyacetal



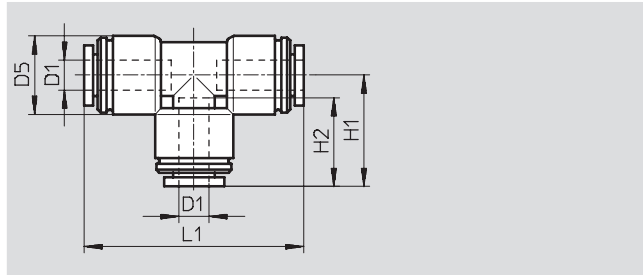
Abmessungen und Bestellangaben								
Schlauch- Außen-Ø D1	Nennweite [mm]	D5 Ø ±0,5	H1	H2 ±1	Gewicht/Stück [g]	Teile-Nr.	Typ	PE*
12	8,65	23	32,2 ±0,5	25	16	177 691	CQL-12	1
15	12	26,8	37,2 ±0,5	27,5	20	177 692	CQL-15	1
18	16	31,1	44,1 ±0,5	30,5	32	177 693	CQL-18	1
22	19,2	35,5	48,3 ±0,5	33	46	177 694	CQL-22	1
28	24,9	49,2	61,4 ±1	44	106	194 587	CQL-28	1

\* Packungseinheit in Stück

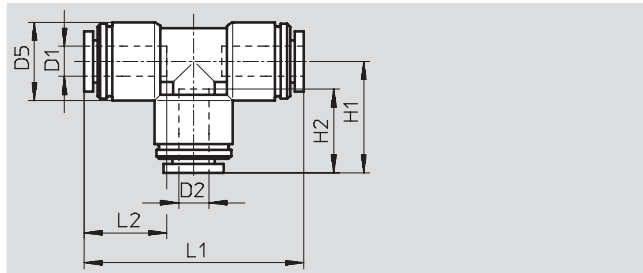
## Steckverbindung CQT

Abgänge: 2  
Zuleitungen: 1

Werkstoff:  
Polyacetal



reduzierend



Abmessungen und Bestellangaben											
Schlauch- Außen-Ø D1	Nennweite [mm]	Schlauch- Außen-Ø D2	D5 Ø	H1	H2 ±1	L1	L2	Gewicht/ Stück [g]	Teile-Nr.	Typ	PE*
12	8,65	–	23	32,2 ±0,5	25	64,4 ±0,5	–	26	177 687	CQT-12	1
15	12	–	26,8	37,2 ±0,5	27,5	74,4 ±0,5	–	30	177 688	CQT-15	1
18	16	–	31,1	44,1 ±0,5	30,5	88,2 ±0,5	–	46	177 689	CQT-18	1
22	19,2	–	35,5	48,3 ±0,5	33	96,6 ±0,5	–	66	177 690	CQT-22	1
28	24,9	–	49,2	61,4 ±1	44	121 ±1	–	152	194 588	CQT-28	1
reduzierend											
18	12	15	31,1	37,9	27,5	84,5	30,5	42	177 699	CQT-18-15	1
22	12,15	15	35,5	41,6	27,5	89,6	33	56	177 700	CQT-22-15	1

\* Packungseinheit in Stück

# Steckverschraubungen CQ, für Rohre

Datenblatt

FESTO

## Verteiler CQD

mit 3 Blindstopfen

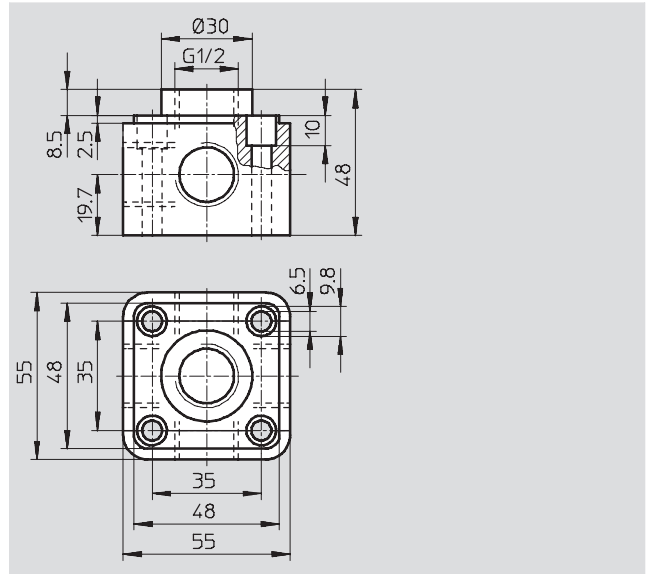
Abgänge: 4

Zuleitungen: 1

Werkstoff:

Polyacetal

LABS-haltige Stoffe enthalten



Abmessungen und Bestellangaben				
Anschluss	Gewicht/Stück	Teile-Nr.	Typ	PE*
D1	[g]			
G $\frac{1}{2}$	181	177 717	CQD-12/15/18/22	1

\* Packungseinheit in Stück

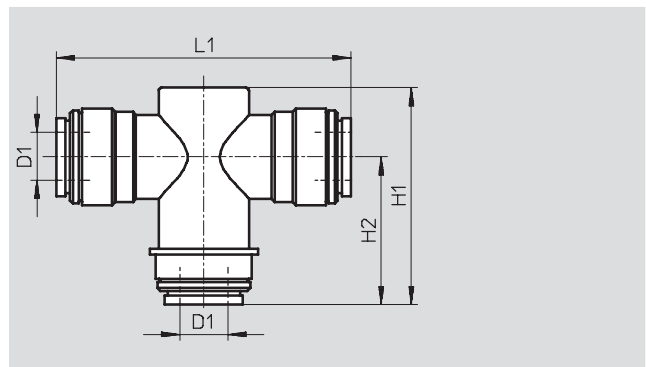
## Fluidtrenner CQA

Der Fluidtrenner ist auf Luftdurchflüsse bis 300 l/min abgestimmt. Vorhandenes Kondensat verbleibt in der Ringleitung und gelangt nicht in die senkrecht nach unten abgehende Stichleitung.

Werkstoff:

Polyacetal

LABS-haltige Stoffe enthalten



Abmessungen und Bestellangaben								
Schlauch-Außen-Ø	Nennweite	H1	H2	L1	Gewicht/Stück	Teile-Nr.	Typ	PE*
D1	[mm]				[g]			
22	12	71,8	48,3	97,8	76	177 716	CQA-22	1

\* Packungseinheit in Stück

# Steckverschraubungen CQ, für Rohre

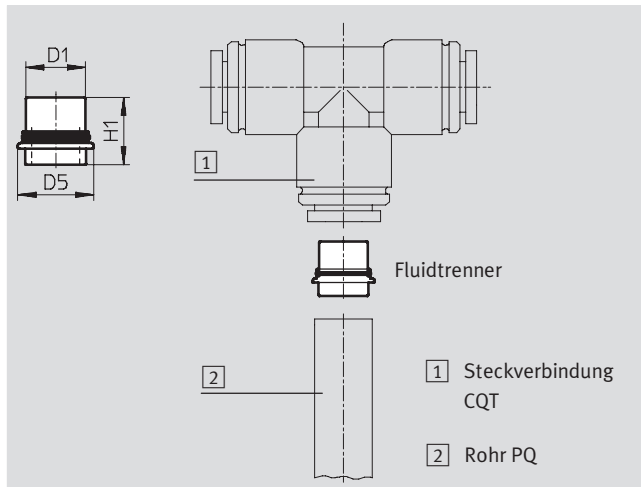
Datenblatt

FESTO

## Fluidtrenner CQA

Der Fluidtrenner CQA-28 wird mit dem Standard T-Steckverbinder zum Wasserabscheider. Der Fluidtrenner besteht aus einem Messingeingsatz mit O-Ring. Der kurze Teil des Messingeingsatzes wird in das PA- oder Alu-Rohr gesteckt. Diese Kombination mit dem T-Steckverbinder wird dann zu einer Einheit zusammengefügt.

Werkstoff:  
Messing  
LABS-haltige Stoffe enthalten



Abmessungen und Bestellangaben							
Schlauch-Außen-Ø D1	Nennweite [mm]	D5	H1	Gewicht/Stück [g]	Teile-Nr.	Typ	PE*
22	20	28	24,8	18	196 984	CQA-28	1

\* Packungseinheit in Stück

## Sicherungsring CQSR

Der Sicherungsring verhindert ein unbeabsichtigtes Lösen der Schlauch-/Rohr-Verbindung

Werkstoff:  
Polyacetal  
LABS-haltige Stoffe enthalten



Zulassung:  
Germanischer Lloyd

Abmessungen und Bestellangaben				
Schlauch-Außen-Ø D1	Gewicht/Stück [g]	Teile-Nr.	Typ	PE*
12	1	175 727	CQSR-12	10
15	0,5	175 728	CQSR-15	10
18	0,5	175 729	CQSR-18	10
22	0,4	175 730	CQSR-22	10

\* Packungseinheit in Stück

# Steckverschraubungen CQ, für Rohre

Datenblatt

FESTO

## Lösehilfe CQO

Werkstoff:  
Polyacetal  
LABS-haltige Stoffe enthalten

Zulassung:  
Germanischer Lloyd



Abmessungen und Bestellangaben				
Schlauch-Außen-Ø D1	Gewicht/Stück [g]	Teile-Nr.	Typ	PE*
15	2	175 725	CQO-15	1
22	4	175 726	CQO-22	1

\* Packungseinheit in Stück