

Additionszähler CCES

Datenblatt

Funktion:

Mit dem elektrischen Additionszähler CCES und einem Näherungsschalter können die Schaltspielzahlen eines Zylinders gezählt werden.

Empfohlene Näherungsschalter
SME/SMT → 2

Merkmale:

- 8-stellige LCD-Anzeige
- eigene Spannungsversorgung
- für Fronttafeleinbau vorgesehen
- Anschluss über Klemmleiste
- Rücksetztaste



Allgemeine Technische Daten		
Konstruktiver Aufbau	Elektrischer Additionszähler mit Batterie	
Befestigungsart	Fronttafeleinbau	
Spannungsversorgung	Lithiumbatterie (Werterhaltung nominal 7 Jahre)	
Anzeige	8-stellig	
Rückstellart	Handtaste oder elektrisches Signal	
Minimale Impulsdauer Antrieb	[ms]	15
Minimale Impulsdauer Rückstellung	[ms]	15
Produktgewicht	[g]	30
Elektrische Daten		
Unterer Schwellenwert	[V DC]	< 0,7
Oberer Schwellenwert	[V DC]	5 ... 30
Zähleingang	programmierbar	
Einstellung Zähleingang	negaive Flanke 30 Hz	
Max. Zählfrequenz	[kHz]	7,5
Max. Zählfrequenz bedämpft	[Hz]	30
Werkstoffe		
Gehäuse	Polycarbonat	
Werkstoff-Hinweis	RoHS konform	
Betriebs- und Umweltbedingungen		
Umgebungstemperatur	[°C]	-10 ... +50
Korrosionsbeständigkeit KBK ¹⁾	2	

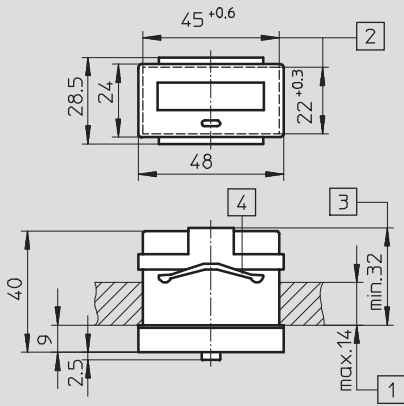
1) Korrosionsbeständigkeitsklasse 2 nach Festo Norm 940 070
Bauteile mit mäßiger Korrosionsbeanspruchung. Außenliegende sichtbare Teile mit vorrangig dekorativer Anforderung an die Oberfläche, die im direkten Kontakt zur umgebenden industriellen Atmosphäre bzw. Medien, wie Kühl- und Schmierstoffe stehen.


Additionszähler CCES

Datenblatt

Abmessungen

Download CAD-Daten → www.festo.com



 Hinweis
Klemmenquerschnitt:
max. 1 mm², min. 0,13 mm²

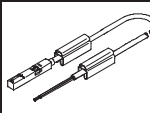
- 1 Fronttafel
- 2 Ausschnitt an Fronttafel
- 3 Einbautiefe
- 4 Spannrahmen


Bestellangaben

	Teile-Nr.	Typ
Additionszähler	549 403	CCES-P-C8-E

Bestellangaben – Näherungsschalter SME/SMT

Datenblätter → Internet: sme-8m, smt-8m

	Schaltelement-funktion	Schaltausgang	Elekrischer Anschluss	Kabellänge [m]	Teile-Nr.	Typ
	Schließer	kontaktbehaftet bipolar	Kabel, 3-adrig	2,5	543 862	SME-8M-DS-24V-K-2,5-OE
		PNP	Kabel, 3-adrig	2,5	543 867	SMT-8M-PS-24V-K-2,5-OE

 Hinweis

Beachten Sie bitte folgende Punkte:

- Der oben erwähnte Näherungsschalter SME kann ohne zusätzliche Spannungsquelle als 2-Drahtschalter an den Additionszähler angeschlossen werden.
- Bei Verwendung anderer Näherungsschalter ist eine zusätzliche Spannungsquelle erforderlich und der Zähler muss von NPN auf PNP umprogrammiert werden.
- Bei Kabellängen über 3 m müssen geschirmte Leitungen verwendet werden.
- Die max. zulässige Kabellänge beträgt 30 m.