

Sensorinterface CASM



Sensorinterface CASM

Übersicht

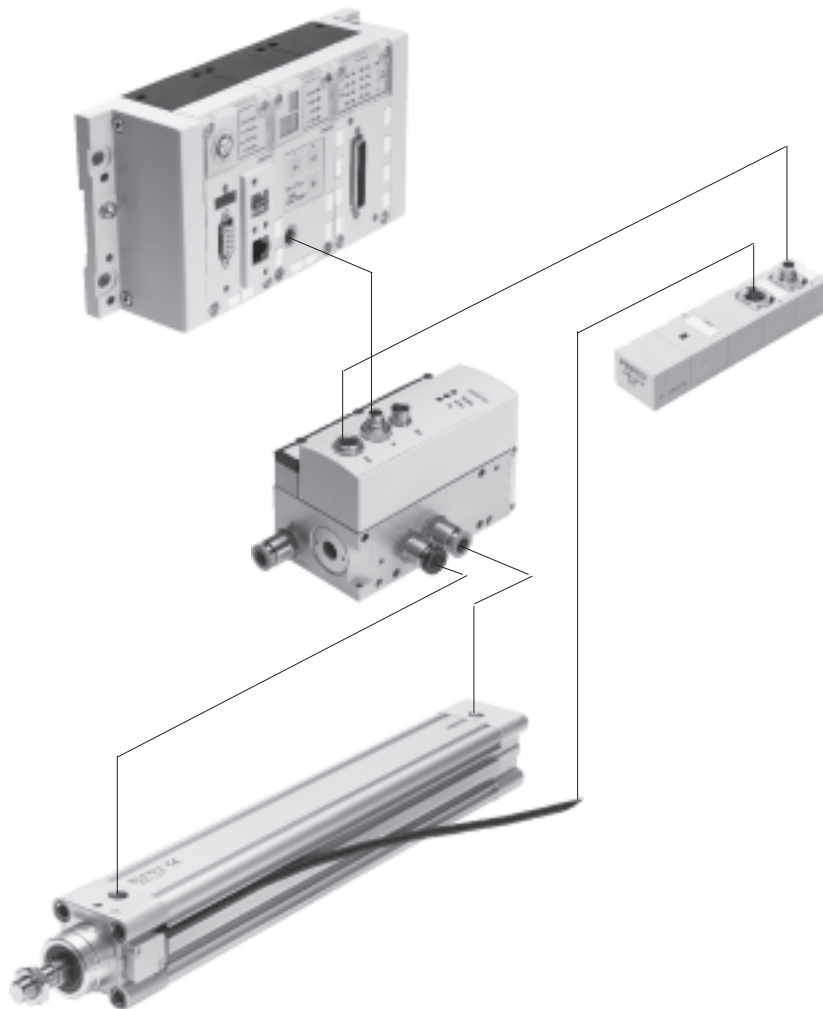
ServoPneumatische Antriebstechnologie

Positionier- und Soft Stop Anwendungen als integraler Bestandteil der Ventilinsel CPX – das modulare Peripheriesystem für dezentrale Automatisierungsaufgaben.

Durch die modulare Bauweise lassen sich Ventile, digitale Ein- und Ausgänge, Positioniermodule und Endlagenregler – passend zur Applikation – fast beliebig auf dem CPX-Terminal kombinieren.

Vorteile:

- Pneumatik und Elektrik – Steuern und Positionieren auf einer Plattform
- Innovative Positioniertechnik- Kolbenstangenantriebe, kolbenstangenlose Antriebe, Drehantriebe
- Ansteuerung über Feldbus
- Fernwartung, Ferndiagnose, Webserver, SMS- und Email-Alarm sind über TCP/IP durchgängig nutzbar
- Schneller Austausch und Ergänzung von Modulen bei stehender Verdrahtung



Sensorinterface CASM

Merkmale

Achscontroller CPX-CMAX



Freie Wahl:
 Positions- und Kraftregelung, direkt angesteuert oder aus einem der 64 konfigurierbaren Fahrsätze ausgewählt.
 Darf es etwas mehr sein: die konfigurierbare Satzweerschaltung ermöglicht die Realisierung einfacher Funktionsabläufe im Achscontroller CPX-CMAX.
Jeder kennt jeden:
 die Auto-Identifikation erkennt jeden Teilnehmer mit seinen Gerätedaten am Controller CPX-CMAX.

Mitgedacht:
 die Ansteuerung einer Bremse oder Feststelleinheit über das Proportional-Wegeventil VPWP gehört mit zum Leistungsumfang des Controllers CPX-CMAX. Bis zu 7 Module (max. 7 Achsen) können parallel und unabhängig voneinander betrieben werden.
 Inbetriebnahme über FCT – die Festo Konfigurationssoftware oder über Feldbus:
 kein Programmieren nur noch Konfigurieren.

 Datenblätter → Internet: cpx-cmax

- Vorteile:**
- Steigerung der Flexibilität
 - OEM freundlich – Inbetriebnahme auch über Feldbus
 - Übersichtliche Installation und schnelle Inbetriebnahme
 - Kosteneffektiv
 - Sie programmieren die Anlage in Ihrer SPS-Welt

Endlagenregler CPX-CMPX



Schnelle Fahrt zwischen den mechanischen Endanschlägen des Zylinders und dabei sanft und ohne Schlag in die Endlage. Schnelle Inbetriebnahme über Bedienpanel, Feldbus oder Handheld.
 Verbesserte Stillstandsregelung.
 Die Ansteuerung einer Bremse oder Feststelleinheit über das Proportional-Wegeventil VPWP ist fester Bestandteil des Controllers CMPX.

Bis zu 9 Endlagenregler – nur abhängig vom gewählten Feldbus lassen sich auf dem CPX-Terminal ansteuern. Alle Systemdaten können über den Feldbus gelesen und geschrieben werden, z. B. auch die Mittelpositionen.

 Datenblätter → Internet: cpx-cmpx

- Vorteile:**
- Steigerung der Flexibilität
 - OEM freundlich – Inbetriebnahme auch über Feldbus
 - Übersichtliche Installation und schnelle Inbetriebnahme
 - Kosteneffektiv
 - bis zu 30% mehr Takte
 - deutliche reduzierte Erschütterungen in der Anlage
 - Steigerung der Arbeitsergonomie durch deutlich reduzierten Lärmpegel
 - Die erweiterte Diagnose hilft die Servicezeit an der Maschine zu reduzieren

Proportional-Wegeventil VPWP



Das 5/3 Proportional-Wegeventil für Anwendungen mit Soft Stop und pneumatisch Positionieren.
 Voll digitalisiert – mit integrierten Drucksensoren, mit neuen Diagnosefunktionen.
 In den Baugrößen 4, 6 und 8. Durchflussrate von 350, 700 und 1 400 l/min.

Mit Schaltausgang zur Ansteuerung einer Bremse.
 Farblich gekennzeichnete Druckluftanschlüsse.
 Vorkonfektionierte Kabel garantieren ein fehlerfreies und schnelles Verbinden mit den Controllern CPX-CMPX und CPX-CMAX.

 Datenblätter → Internet: vpwp

- Vorteile:**
- Übersichtliche Installation und schnelle Inbetriebnahme
 - Reduzierung der Anlagenstillstandszeiten durch die neuen Diagnosemöglichkeiten
 - Mit Schaltausgang zum Ansteuern einer Brems-/Klemmeinheit

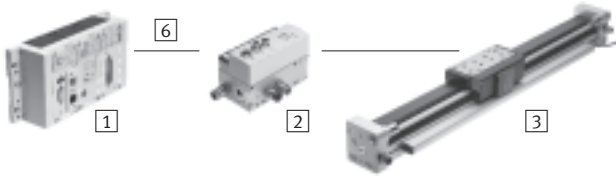
Sensorinterface CASM

Antriebsoptionen

FESTO

System mit Linearantrieb DGCI

Datenblätter → Internet: [dgc](#)



- 1 Controllermodul CPX-CMPX oder CPX-CMAX
- 2 Proportional-Wegeventil VPWP
- 3 Linearantrieb DGCI mit Wegmesssystem
- 6 Verbindungsleitung KVI-CP-3-...

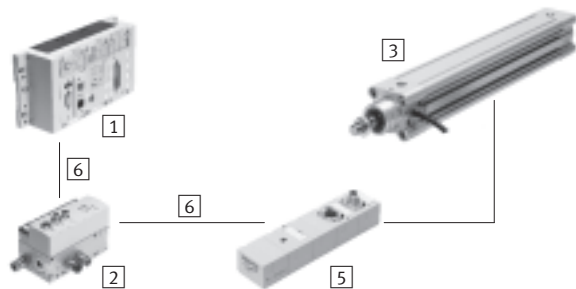
- Pneumatischer kolbenstangenloser Linearantrieb mit Wegmesssystem und Kugel-umlauführung
- Wegmesssystem absolut und berührungslos messend
- Baugleich mit pneumatischem Linearantrieb DGC
- Durchmesser: Ø18 ... 40 und 63 mm
- Hub: 100 ... 2 000 mm in festen Längen
- Einsatzbereich Soft Stop und pneumatisch Positionieren Massenlast von 1 ... 180 kg
- Kein Sensorinterface erforderlich

Vorteile:

- Fertige Antriebseinheit, präzise Führung
- Hervorragende Laufeigenschaften
- Für schnelle und genaue Positionierung bis ±0,2 mm (nur mit Achscontroller CPX-CMAX)

System mit Normzylinder DNCI

Datenblätter → Internet: [dnc](#)



- 1 Controllermodul CPX-CMPX oder CPX-CMAX
- 2 Proportional-Wegeventil VPWP
- 3 Normzylinder DNCI mit Wegmesssystem
- 5 Sensorinterface CASM-S-D3-R7
- 6 Verbindungsleitung KVI-CP-3-...

- Normzylinder mit integriertem Wegmesssystem, entspricht DIN ISO 6432, VDMA 24 562, NF E 49 003.1 und Uni 10 290
- Wegmesssystem berührungslos und inkremental messend
- Durchmesser: Ø 32 ... 63 mm
- Hub:
(10) 100 ... 500 (2 000) mm
- Einsatzbereich Soft Stop und pneumatisch Positionieren: Massenlast von 3 ... 180 kg und dazu passend das Sensorinterface CASM-S-D3-R7
- Vorkonfektionierte Kabel garantieren ein fehlerfreies und schnelles elektrisches Anschließen

Vorteile:

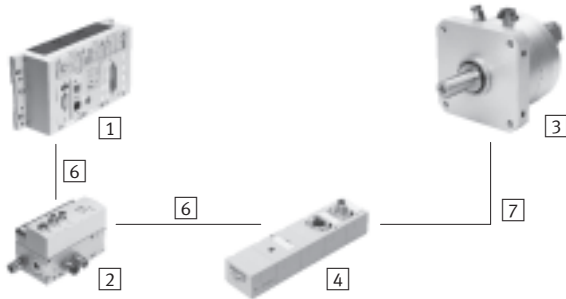
- Kompakte Antriebseinheit
- Universell einsetzbar
- Auch mit Führungseinheit
- Für schnelle und genaue Positionierung bis ±0,3 mm (nur mit Achscontroller CPX-CMAX)

Sensorinterface CASM

Antriebsoptionen

System mit Schwenkmodul DSMI

Datenblätter → Internet: [dsmi](#)



- 1 Controllermodul CPX-CMPX oder CPX-CMAX
- 2 Proportional-Wegeventil VPWP
- 3 Schwenkmodul DSMI mit Wegmesssystem
- 4 Sensorinterface CASM-S-D2-R3
- 6 Verbindungsleitung KVI-CP-3-...
- 7 Verbindungsleitung NEBC-P1W4-K-0,3-N-M12G5

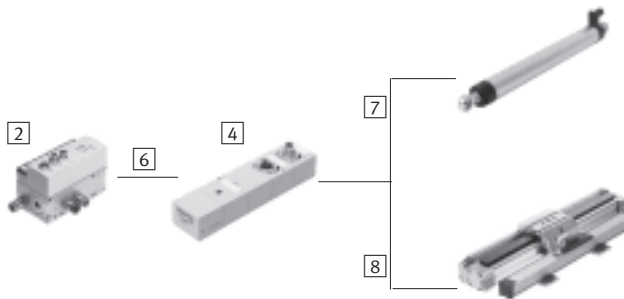
- Schwenkmodul DSMI mit integriertem Wegmesssystem
- Baugleich mit pneumatischem Schwenkmodul DSM
- Absolutes Wegmesssystem auf Basis Potentiometer
- Schwenkbereich von 0 ... 270°
- Baugröße: 25 und 40
- Max. Drehmoment: 5 bzw. 20 Nm
- Einsatzbereich Soft Stop und pneumatisch Positionieren: Massenträgheitsmomente von 15 ... 1 200 kgcm² und dazu passend das Sensorinterface CASM-S-D2-R3
- Vorkonfektionierte Kabel garantieren ein fehlerfreies und schnelles Verbinden mit dem Proportional-Wegeventil VPWP

Vorteile:

- Fertige Antriebseinheit, kompakt, sofort einsatzfähig
- Hohe Winkelbeschleunigung
- Mit einstellbaren Festanschlägen
- Für schnelle und genaue Positionierung bis ±0,2° (nur mit Achscontroller CPX-CMAX)

System mit Potentiometer

Datenblätter → 7



- 2 Proportional-Wegeventil VPWP
- 4 Sensorinterface CASM-S-D2-R3
- 6 Verbindungsleitung KVI-CP-3-...
- 7 Verbindungsleitung NEBC-P1W4-K-0,3-N-M12G5
- 8 Verbindungsleitung NEBC-A1W3-K-0,4-N-M12G5

- Anbaubare Potentiometer, absolut messend, mit hoher Schutzart
- Mit Schubstange oder Mitnehmer
- Messbereich: 100 ... 2 000 mm
- Vorkonfektionierte Kabel garantieren ein fehlerfreies und schnelles Verbinden mit dem Sensorinterface CASM
- Einsatzbereich Soft Stop und pneumatisch Positionieren mit Zylindern-Ø 18 ... 80 mm, Massenlast von 1 ... 300 kg

Vorteile:

- Übersichtliche Installation und schnelle Inbetriebnahme
- Kosteneffektiv
- Auch in schwierigen Umgebungsbedingungen einsetzbar
- Vielfalt in den Antrieben: Zylinder mit externem Wegmesssystem werden auch von CPX-CMPX und CPX-CMAX unterstützt

Sensorinterface CASM

Antriebsoptionen

Systemkomponenten für Soft Stop-Systeme mit Endlagenregler CPX-CMPX							
3		Linearantrieb DGCI	Normzylinder DNCI	Schwenkmodul DSMI	Potentiometer LWG	Potentiometer TLF	→ Seite/Internet
1	Endlagenregler CPX-CMPX	■	■	■	■	■	cpx-cmpx
2	Proportional-Wegeventil VPWP	■	■	■	■	■	vpwp
4	Sensorinterface CASM-S-D2-R3	-	-	■	■	■	7
5	Sensorinterface CASM-S-D3-R7	-	■	-	-	-	7
6	Verbindungsleitung KVI-CP-3-...	■	■	■	■	■	10
7	Verbindungsleitung NEBC-P1W4-...	-	-	■	■	-	10
8	Verbindungsleitung NEBC-A1W3-...	-	-	-	-	■	10

Systemkomponenten für pneumatische Positioniersysteme mit Achscontroller CPX-CMAX							
3		Linearantrieb DGCI	Normzylinder DNCI	Schwenkmodul DSMI	Potentiometer LWG	Potentiometer TLF	→ Seite/Internet
1	Achscontroller CPX-CMAX	■	■	■	■	■	cpx-cmax
2	Proportional-Wegeventil VPWP	■	■	■	■	■	vpwp
4	Sensorinterface CASM-S-D2-R3	-	-	■	■	■	7
5	Sensorinterface CASM-S-D3-R7	-	■	-	-	-	7
6	Verbindungsleitung KVI-CP-3-...	■	■	■	■	■	10
7	Verbindungsleitung NEBC-P1W4-...	-	-	■	■	-	10
8	Verbindungsleitung NEBC-A1W3-...	-	-	-	-	■	10

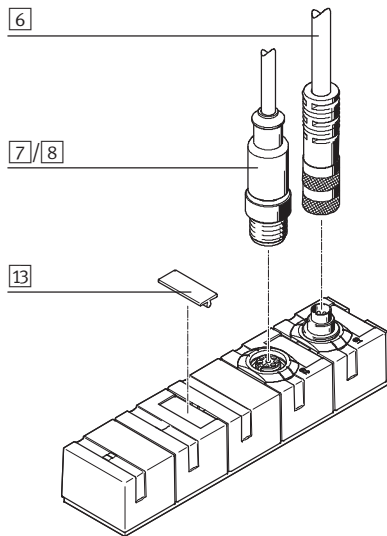
Sensorinterface CASM

Typenschlüssel und Peripherieübersicht

Typenschlüssel

		CASM	–	S	–	D2	–	R3
Typ								
CASM	Sensorinterface							
Funktion								
S	Sensorinterface							
Wegmesssystem								
D2	analog							
D3	inkremental							
Elektrischer Anschluss								
R3	Einzelstecker M12							
R7	Rundstecker M12, 8-polig							

Peripherieübersicht




Zubehör			
Typ	Kurzbeschreibung	→ Seite/Internet	
6	Verbindungsleitung KVI-CP-3 Verbindung zwischen Proportional-Wegeventil VPWP und Sensorinterface CASM	10	
7/8	Verbindungsleitung NEBC Verbindung zwischen Sensorinterface CASM und Wegmesssystem	10	
13	Bezeichnungsschild IBS zur Beschriftung des Sensorinterfaces	10	

Sensorinterface CASM

Datenblatt

Das Sensorinterface CASM dient zur Anschaltung pneumatischer Antriebe mit analogem/inkrementalem Wegmesssystem an einen Positioniercontroller CPX-CMAX oder CPX-CMPX. Es stellt die Verbindung zwischen Wegmesssystem und dem Proportional-Wegeventil VPWP her.

 Hinweis
Das Sensorinterface CASM-S-D3-R7 ist speziell auf den Encoder des Normzylinders DNCI abgestimmt. Es kann nicht mit anderen Encodern eingesetzt werden.



Allgemeine Technische Daten		
	CASM-S-D2-R3	CASM-S-D3-R7
Für Wegmesssystem	analog, Potentiometer	digital, inkremental
Eingangsspannung [V DC]	0 ... 5	–
Nennbetriebsspannung [V DC]	24	
Restwelligkeit [Vss]	4	
Zul. Spannungsschwankungen [%]	±25	
Stromaufnahme bei Nennspannung [mA]	40 ... 50	
Anforderung Spannungsversorgung	PELV	
Netzausfallüberbrückung [ms]	10	
Befestigungsart	mit Durchgangsbohrung	
Einbaulage	beliebig	
Diagnose		
LED-Anzeigen	grün	Betriebsbereitschaft
	rot	Fehler
Gerätespezifische Diagnose über Control-Interface	– Unterspannung – Kabelbruch – Kommunikationsfehler	
Control-Interface		
Daten	CAN-Bus mit Festo-Protokoll	
	digital	
	ohne Abschlusswiderstand	
Elektrischer Anschluss	5-polig	
	M9	
	Stecker	
Messsystem		
Elektrischer Anschluss	5-polig	8-polig
	Dose	
	M12	
Werkstoffe		
Gehäuse	Polybutylenterephthalat-verstärkt	
Produktgewicht [g]	128	

Betriebs- und Umweltbedingungen		
Umgebungstemperatur [°C]	0 ... 55	
Lagertemperatur [°C]	–20 ... +70	
Relative Luftfeuchtigkeit [%]	0 ... 95, nicht kondensierend	
Schutzart nach EN 60529	IP67	
CE-Zeichen (siehe Konformitätserklärung)	nach EU-EMV-Richtlinie	
Korrosionsbeständigkeitsklasse KBK ¹⁾	1	
Schwingfestigkeit nach DIN/IEC 68 Teil 2-6	geprüft nach Schärfegrad 2	
Dauerschock-Festigkeit nach DIN/IEC 68 Teil 2-27	geprüft nach Schärfegrad 2	

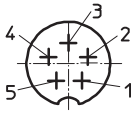
1) Korrosionsbeständigkeitsklasse 1 nach Festo Norm 940 070
Bauteile mit geringer Korrosionsbeanspruchung. Transport- und Lagerschutz. Teile ohne vorrangig dekorative Anforderung an die Oberfläche z. B. im nicht sichtbaren Innenbereich oder hinter Abdeckungen.

Sensorinterface CASM

Datenblatt und Zubehör

Pinbelegung

Stecker S1

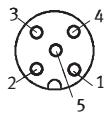


Pin	Funktion
1	+24 V Nennbetriebsspannung
2	-
3	0 V
4	CAN_H
5	CAN_L
Gehäuse	Kabelschirm

Stecker S2

CASM-S-D2-R3

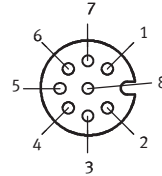
für analoges, absolutes Wegmesssystem



Pin	Funktion
1	Gehäuse Messsystem
2	-
3	Analog GND
4	Referenzspannung
5	Analoger Eingang
Gehäuse	Erdungsanschluss (FE)

CASM-S-D3-R7

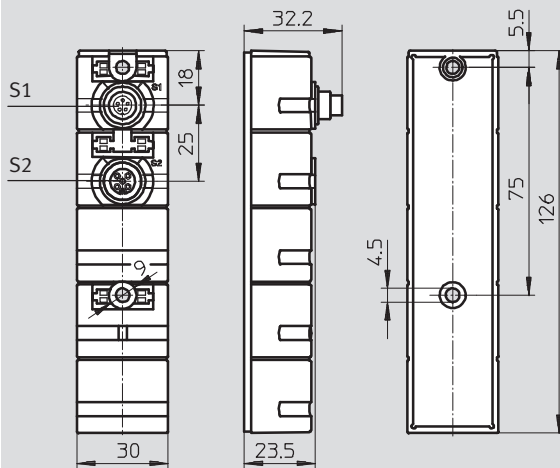
für digitales, inkrementales Wegmesssystem



Pin	Funktion
1	+ Ub Sensor
2	0 V
3	Signal Sinus +
4	Signal Sinus -
5	Signal Cosinus -
6	Signal Cosinus +
7	Schirm
8	-
Gehäuse	Erdungsanschluss (FE)

Abmessungen

Download CAD-Daten → www.festo.com



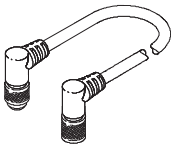
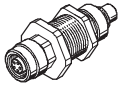
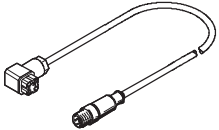
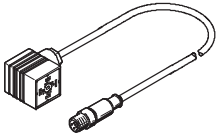

S1 Grüne LED für Betriebsbereitschaft
 S2 Rote LED für Fehler

Bestellangaben

	Kurzbeschreibung	Teile-Nr.	Typ
	für analoges, absolutes Wegmesssystem	549292	CASM-S-D2-R3
	für digitales, inkrementales Wegmesssystem	558387	CASM-S-D3-R7

Sensorinterface CASM

Zubehör

Bestellangaben – Verbindungsleitungen				
	Kurzbeschreibung	Kabellänge [m]	Teile-Nr.	Typ
Verbindung zwischen Proportional-Wegeventil VPWP und Sensorinterface CASM				
	gewinkelter Stecker und gewinkelte Dose	0,25	540327	KVI-CP-3-WS-WD-0,25
		0,5	540328	KVI-CP-3-WS-WD-0,5
		2	540329	KVI-CP-3-WS-WD-2
		5	540330	KVI-CP-3-WS-WD-5
		8	540331	KVI-CP-3-WS-WD-8
	gerader Stecker und gerade Dose	2	540332	KVI-CP-3-GS-GD-2
		5	540333	KVI-CP-3-GS-GD-5
		8	540334	KVI-CP-3-GS-GD-8
	Verbindungsstück zur Schaltschrankdurchführung	–	543252	KVI-CP-3-SSD
Verbindung zwischen Sensorinterface CASM und Wegmesssystem				
	für Schwenkmodul DSMI und Potentiometer LWG	0,3	549293	NEBC-P1W4-K-0.3-N-M12G5
	Potentiometer TLF	0,3	549294	NEBC-A1W3-K-0.3-N-M12G5
Bestellangaben – Bezeichnungsschilder				
	Kurzbeschreibung	Anzahl	Teile-Nr.	Typ
	Bezeichnungsschilder 8x20, im Rahmen	20	539388	IBS-8X20