

Montageelemente CAFM, für Steuerungen

Datenblatt

FESTO

Befestigung CPX

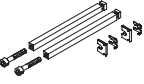
Befestigungselemente ermöglichen das Befestigen von Ventilinseln an Wänden und Maschinenteilen



Bestellangaben						
Ansicht	Gewicht [g]	Werkstoff	Funktion	Abmessungen [mm]	Teile-Nr.	Typ
	44,1	Stahl, kaltgewalzt	Befestigungsmaterial (Set) für Hutschiennenmontage. Ermöglicht das Anbringen von dafür vorgesehenen Ventilinseln/Modulen an einer Hutschiene. Umfasst kleinen Schwenkhebel rechts und Montage material.	62x24x13,5 (LxBxH) Materialstärke: 3	526033	CPX-03-4,0
	48,3		Befestigungsmaterial (Set) für Hutschiennenmontage. Ermöglicht das Anbringen von dafür vorgesehenen Ventilinseln/Modulen an einer Hutschiene. Umfasst großen Schwenkhebel rechts und Montage material.	81x24x13,5 (LxBxH) Materialstärke: 3	526034	CPX-03-7,0
	15,2	Stahl, kaltgewalzt	Befestigungsschiene für Hutschiennenmontage. Wird an das Bauteil angeschraubt und danach kann die ganze Einheit auf eine Hutschiene aufgesetzt werden. Inklusive 2 Schrauben M3x6 (Torx).	55,1x13x7,7 (LxBxH) Materialstärke: 2	536689	CPX-MMI-1-NRH
	10,5	Stahl, kaltgewalzt	Klemmstücke für Hutschiennenmontage. Werden an das Bauteil angeschraubt und klemmen diese auf einer Hutschiene fest. Inklusive Schraube M4x12 (Kombi-Kreuzschlitz).	8 x 11,8 (LxB) Materialstärke: 2,5	526032	CPX-CPA-BG-NRH
	28,8	PA	Befestigungswinkel, dient als zusätzliche Befestigung bei größeren Ventilinseln	15x10,8x17,5 (LxBxH)	529040	CPX-BG-RW-10x
	25,2	Stahl	ermöglicht das Befestigen des MMI an beliebiger Stelle	84,3x92 (BxH)	534705	CPX-MMI-1-H

Montageelemente CAFM, für Steuerungen

Datenblatt

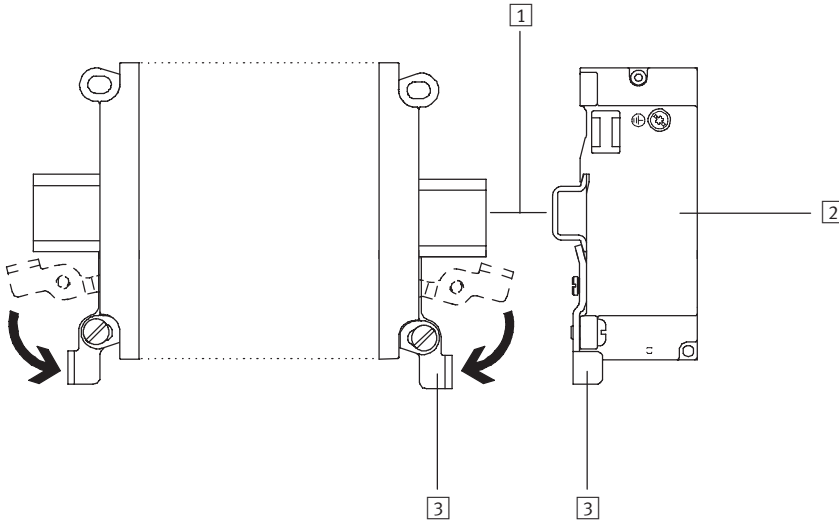
Bestellangaben						
Ansicht	Gewicht [g]	Werkstoff	Funktion	Abmessungen [mm]	Teile-Nr.	Typ
	23,9	Stahl	Zuganker, ermöglicht das montieren von CPX-Einzelkomponenten zu einer Einheit. In unterschiedlichen Längen für eine unterschiedliche Anzahl Module, Gewindeeinheitlich M4.	60 (L) Erweiterung für 1 Modul	525418	CPX-ZA-1-E
	42,1			72,1 (L) 1 Modul	195718	CPX-ZA-1
	73,7			122,2 (L) 2 Module	195720	CPX-ZA-2
	103,9			172,3 (L) 3 Module	195722	CPX-ZA-3
	133			222,4 (L) 4 Module	195724	CPX-ZA-4
	167,7			272,5 (L) 5 Module	195726	CPX-ZA-5
	197,3			322,6 (L) 6 Module	195728	CPX-ZA-6
	225,4			372,7 (L) 7 Module	195730	CPX-ZA-7
	254,4			422,8 (L) 8 Module	195732	CPX-ZA-8
	280,3			472,9 (L) 9 Module	195734	CPX-ZA-9
	310			523 (L) 10 Module	195736	CPX-ZA-10

Montageelemente CAFM, für Steuerungen

Datenblatt

FESTO

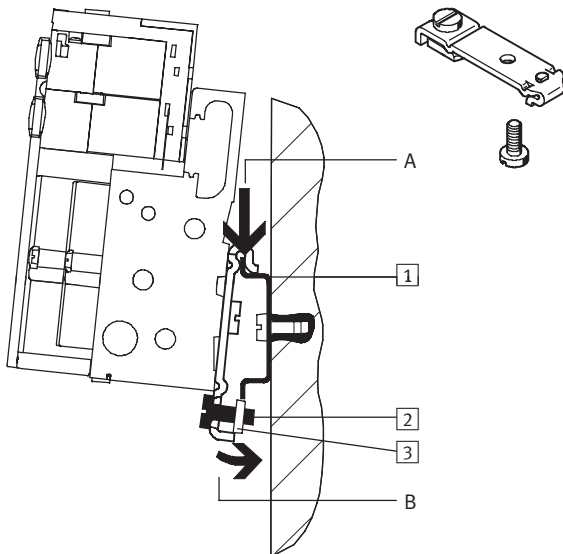
Beispiele für Hutschiennenmontage mit Schwenkhebeln



Die Ventilinsel wird in die Hutschiene eingehängt und mit den Schwenkhebel arretiert.

- 1 Hutschiene
- 2 Ventilinsel
- 3 Schwenkhebel

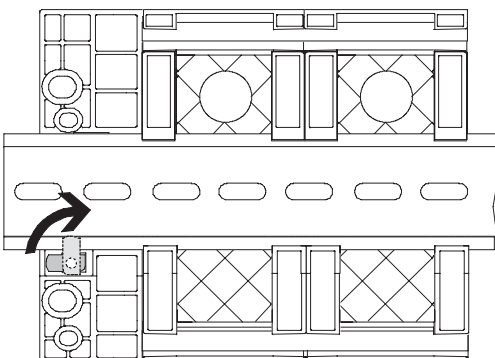
mit Befestigungsschiene



Die Ventilinsel wird in die Hutschiene eingehängt (siehe Pfeil A). Danach wird die Ventilinsel auf die Hutschiene geschwenkt und durch das Klemmstück befestigt (siehe Pfeil B).

- 1 Bohrungen zur Wandmontage
- 2 Selbstfurchende M4x10-Schraube der Hutschiene-Klemmeinheit
- 3 Klemmstück der Hutschiene-Klemmeinheit

mit Klemmstücken



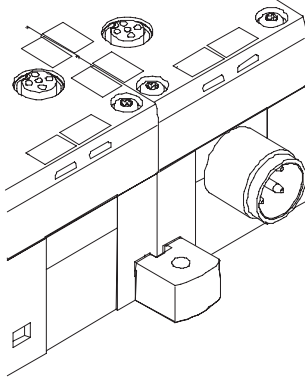
Im rückwärtigen Profil der (CPX-)Module ist die Hutschiennenmontage eingepreßt. Über die Hutschienebefestigungen lassen sich die Module auf der Hutschiene verriegeln.

Montageelemente CAFM, für Steuerungen

Datenblatt

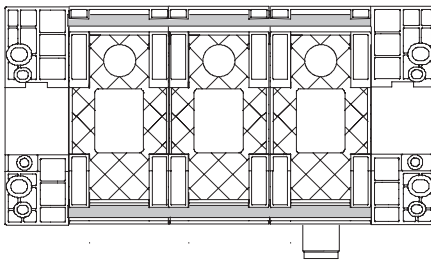
FESTO

Beispiele für Wandmontage mit Befestigungswinkel



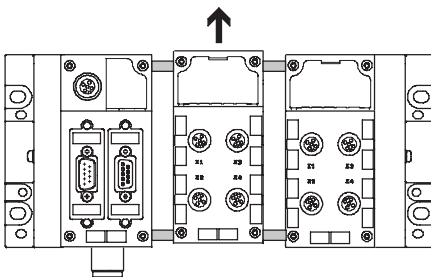
Für längere Ventilinseln stehen zusätzliche Befestigungswinkel (für das CPX-Terminal) zur Verfügung, die in jedem Modul angebracht werden können.

Beispiele für allgemeine Befestigungsarten mit Zuganker



Die CPX-Module werden mit speziellen Zugankern mechanisch miteinander verbunden. Die Befestigung erfolgt mit nur 2 Schrauben in den Endplatten für die gesamte Einheit.

Der Zuganker gewährleistet eine hohe mechanische Belastbarkeit der Einheit und ist somit das "Mechanische Rückgrat" des CPX-Terminals.



Eine offene Konstruktion erlaubt den Austausch der Verkettungsblöcke im montierten Zustand. Mit dem Zuganker-Erweiterungssatz kann das CPX-Terminal um ein Modul erweitert werden.