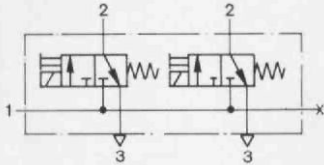


Magnetventil

mit Handhilfsbetätigung

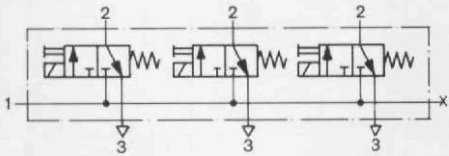
Zwei 3/2-Wegeventile in Batterieausführung:

Typ BMFH-2-3-M5



Drei 3/2-Wegeventile in Batterieausführung:

Typ BMFH-3-3-M5



Nach Zuschalten der Spannung wird der Magnet erregt und das Ventil umgesteuert.

Die Ventilbatterien können durch Verbindungsstecker Typ BX-M5 miteinander verbunden werden.

Die Magnetventil-Batterien können nicht mit explosionsgeschützten Magnetspulen eingesetzt werden.

Zubehör:

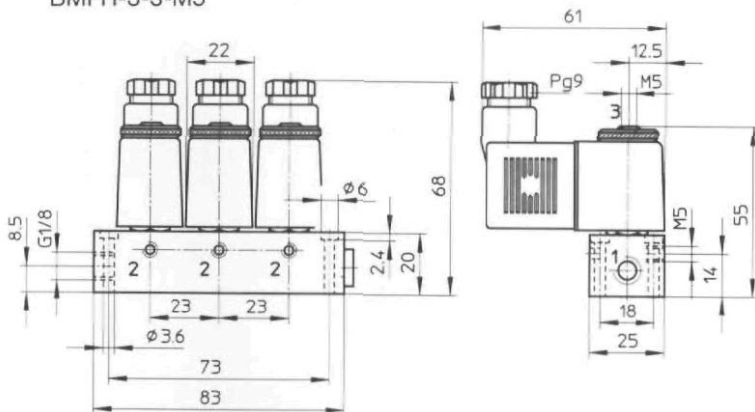
Steckdosen und Zubehör siehe Seite 5.8/5-1 (Pneumatic-Katalog).

Verbindungsstecker

Bestellbezeichnung 4524 BX-M5



Typ BMFH-2-3-M5 (Maße in Klammern)
BMFH-3-3-M5



Zulässiges Anzugsdrehmoment der Befestigungsmutter für Magnetspule = 150 Ncm (15 kpccm)

- ① Magnetspule drehbar
- ② Stecker läßt sich um 180° umsetzen
- ③ Handhilfsbetätigung

- 1 (P) = Druckluftanschluß
- 2 (A) = Arbeits- bzw. Ausgangsleitung
- 3 (R) = Entlüftung

Bestellbezeichnung	mit Steckdose		4522 BMFH-2-3-M5	4523 BMFH-3-3-M5
	ohne Steckdose		+ Spannungsangabe	+ Spannungsangabe
Teile-Nr./Typ	<i>Bestellbeispiel: 4522 BMFH-2-3-M5 + Spannungsangabe - OD</i>			
Medium	gefilterte, geölte oder gefilterte, nicht geölte Druckluft			
Bauart	Sitzventil, einseitig direkt betätigt mit Rückstellfeder			
Befestigungsart	Durchgangsbohrungen im Gehäuse			
Anschluß	P: G 1/8; A, R: M5			
Nennweite	1,3 mm			
Normalnenndurchfluß (1 → 2)	50 l/min			
Druckbereich	0 bis 8 bar			
Schaltzeit bei 6 bar	Ein: 15 ms; Aus: 22 ms			
Umgebungstemperatur	-5 bis +40 °C			
Mediumtemperatur	-10 bis +60 °C			
Werkstoffe	Gehäuse: Al, blau eloxiert; Dichtungen: Perbunan			
Gewicht			0,245 kg	0,350 kg
Gleichspannung	Normalspannungen	12, 24 V		
	Sonderspannungen	12 bis 230 V		
Wechselspannung	Normalspannungen	24, 42, 110, 230 V/50 bis 60 Hz		
	Sonderspannungen	12 bis 240 V/50 oder 60 Hz		
Leistungsaufnahme	Gleichspannung	4,5 W		
	Wechselspannung	Halten: 6 VA, Anzug: 7,5 VA		
Einschaltdauer ED	100%			
Schutzart mit Steckdose	IP 65 (DIN 40 050)			