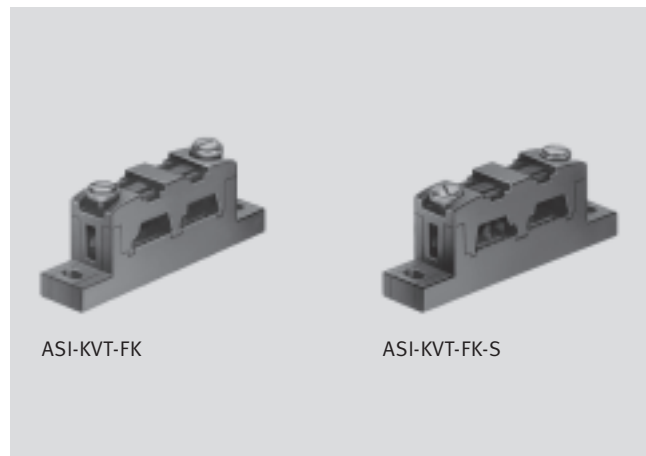


Elektrische Verbindungstechnik, für AS-Interface

Datenblatt – ASI-KVT

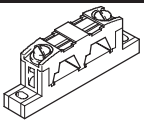
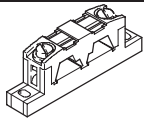
- Flachkabelverteiler zum Verzweigen des AS-Interface-Netzes an beliebiger Stelle
- für parallele oder für symmetrische Kabelverlegung
- verpolungssicher



ASI-KVT-FK

ASI-KVT-FK-S

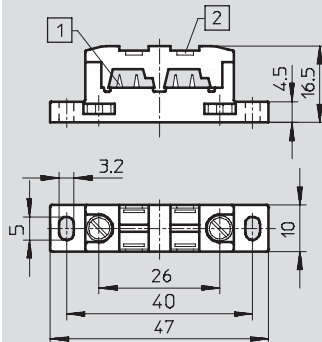
Allgemeine Technische Daten		
Typ	ASI-KVT-FK	ASI-KVT-FK-S
Einbaulage	beliebig	
Ausführung	Kabeldurchführung parallel	Kabeldurchführung symmetrisch
Anschlussart	Durchdringungstechnik	
Anschlussquerschnitt [mm ²]	1,5	
Schutzart	IP65	
Werkstoff-Info Gehäuse	Polyamid	
Werkstoff-Info Kontakte	Bronze	
Umgebungstemperatur [°C]	-5 ... +50	
Lagertemperatur [°C]	-30 ... +85	

Bestellangaben							
	Befestigungsart	Betriebsspannungsbereich		Strombelastbarkeit	Produktgewicht	Typ	Teile-Nr.
		[V AC]	[V DC]	[A]	[g]		
	2 Schrauben M2,5	60	75	3	7,2	ASI-KVT-FK	18 786
						ASI-KVT-FK-S	18 797

Abmessungen

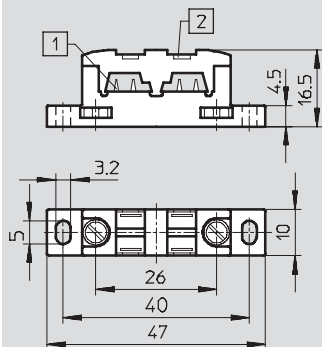
Download CAD-Daten → www.festo.com

ASI-KVT-FK



- 1 Kontaktschwerter für die Kontaktierung des Flachkabels
- 2 Befestigungsmöglichkeit für die Bezeichnungsschilder IBS-6x10

ASI-KVT-FK-S



- 1 Kontaktschwerter für die Kontaktierung des Flachkabels
- 2 Befestigungsmöglichkeit für die Bezeichnungsschilder IBS-6x10

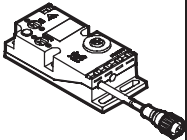
Elektrische Verbindungstechnik, für AS-Interface

Datenblatt – ASI-KVT-FKx2

- Flachkabelverteiler zur Umkoppelung von AS-Interface-Flachbandkabel auf 4-polige M12-Dose
- 2 Anschlüsse: M12-Dose mit fest angebrachtem Kabel, 1 m lang und M12-Dose im Gehäuse integriert
- verpolungssicher



Allgemeine Technische Daten		
Typ	ASI-KVT-FKx2-M12	
Einbaulage	beliebig	
Anschlussquerschnitt	[mm ²]	4x 0,34
AS-Interface-Anschluss	Anschlussart	AS-Interface Flachkabel-Stecker (getrennt zu bestellen)
	Nennspannung	[V] 26,5 ... 31,6 DC
	Restwelligkeit	[mVss] 20
24 V DC-Anschluss	Anschlussart	AS-Interface Flachkabel-Stecker (getrennt zu bestellen)
	Nennspannung	[V] 24 DC ±10%
	Restwelligkeit	[mVss] 4
Schutzart nach EN 60 529	IP65	
Werkstoff-Info	Gehäuse	Polyamid
	Kabel	Polyurethan
Kabellänge	[mm]	1 000
Umgebungstemperatur	[°C]	-5 ... +50
Lagertemperatur	[°C]	-20 ... +70
Schockprüfung	nach DIN IEC 68; ±30 g bei 11 ms, 15 Zyklen	
Dauerschockprüfung	nach DIN IEC 68; ±15 g bei 6 ms, 1000 Zyklen	
Schwingprüfung	nach DIN IEC 68; 0,35 mm bei 10 ... 60 Hz, 5 g bei 60 ... 150 Hz	
Schutz gegen direktes und indirektes Berühren	durch PELV	

Bestellangaben				
Ansicht	Befestigungsart	Produktgewicht [g]	Typ	Teile-Nr.
	AS-Interface Flachkabel-Stecker (getrennt zu bestellen)	208	ASI-KVT-FKx2-M12	527 474

Elektrische Verbindungstechnik, für AS-Interface

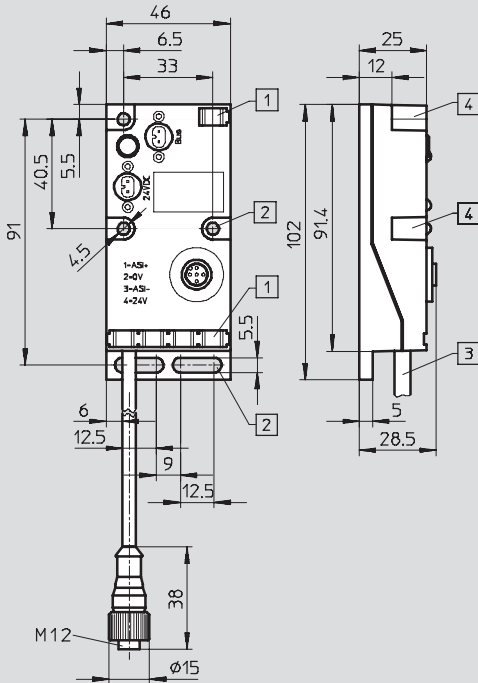
Datenblatt – ASI-KVT-FKx2

FESTO

Abmessungen

Download CAD-Daten → www.festo.com

ASI-KVT-FKx2-M12



- 1 Befestigungsmöglichkeit für Bezeichnungsschilder IBS-6x10
- 2 Befestigungsbohrungen für Flächenmontage
- 3 Kabel PUR-OB 1000 mm lang
- 4 Befestigungsbohrungen für ITEM-Profile 40 mm oder sonstige Montage

Pinbelegung

AS-Interface und Zusatzspeisung

5-polige M12-Buchse und Buchse am Kabel

	<p>1 AS-Interface-Bus 1: + (hellblau) 2: - (braun)</p> <p>2 Zusatzspeisung 1: 0 V 2: + 24 V DC</p>		<p>Pin1: AS-Interface + Pin2: 0 V (Zusatzversorgung) Pin3: AS-Interface - Pin4: +24 V (Zusatzversorgung) Pin5: nicht belegt</p>
--	--	--	---