

# Mehrstellungszyylinder/Mehrstellungsbausätze

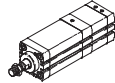
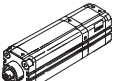
**FESTO**



## Mehrstellungszyylinder ADN, ADVUP

Lieferübersicht

FESTO

Funktion	Ausführung	Typ	Kolben-Ø [mm]	Hub [mm]	Kolbenstange		→ Seite/Internet
					mit Innengewinde	mit Außengewinde	
Doppelt-wirkend		ADNM Einseitige Kolbenstange	25	1 ... 1 000	■	■	4
			40, 63, 100	1 ... 2 000	■	■	
		ADVUP Einseitige Kolbenstange	25	1 ... 1 000	■	■	26
			40, 63, 100	1 ... 2 000	■	■	

### Funktionsprinzip

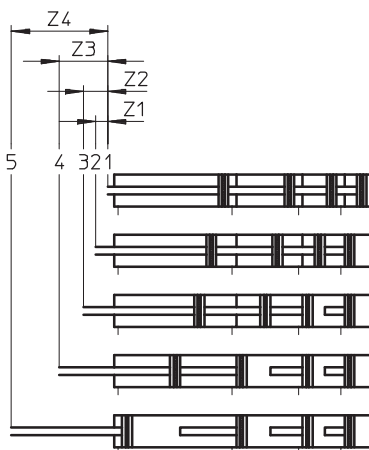
Durch Aneinanderreihen von 2 bis 5 Zylindern mit gleichem Kolben-Ø und unterschiedlichen Hublängen können bis zu 6 Positionen angefahren werden.

Folgende Regeln müssen dafür eingehalten werden:

- 1 Der nachfolgende Zylinderhub muss größer als der vorhergehende sein.  
bei Kolben-Ø 25: 1 000 mm  
bei Kolben-Ø 40, 63, 100: 2 000 mm
- 2 Die Summe aller Einzelhübe darf den Gesamthub nicht überschreiten, d. h.  
bei Kolben-Ø 25: 300 mm  
bei Kolben-Ø 40, 63, 100: 1 000 mm
- 3 Der Hub des letzten Zylinders darf einen maximalen zulässigen Hub nicht überschreiten, d. h.  
bei Kolben-Ø 25: 200 mm  
bei Kolben-Ø 40, 63: 300 mm  
bei Kolben-Ø 100: 400 mm
- 4 Die Hübe der einzelnen Zylinder dürfen jeweils einen maximalen zulässigen Hub nicht überschreiten, d. h.  
bei Kolben-Ø 25: 200 mm  
bei Kolben-Ø 40, 63: 300 mm  
bei Kolben-Ø 100: 400 mm

Beispiel für Kolben-Ø 25 mm:



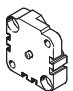
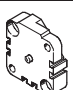
ADNM-25 mit 5 Positionen bei 0, 25, 50, 100 und 200 mm.



- 1 Der nachfolgende Zylinderhub muss größer sein als der vorhergehende:  
 $Z1 = 25 \text{ mm} < Z2 = 50 \text{ mm} < Z3 = 100 \text{ mm} < Z4 = 200 \text{ mm}$
- 2 Summe der Einzelhübe:  
 $= 375 \text{ mm} < 500 \text{ mm}$
- 3 Max. Hub des letzten Zylinders:  
 $Z4 = 200 \text{ mm} < 300 \text{ mm}$
- 4 Max. Hübe der einzelnen Zylinder:  
 $Z3 = 100 \text{ mm} < 200 \text{ mm}$   
 $Z2 = 50 \text{ mm} < 200 \text{ mm}$   
 $Z1 = 25 \text{ mm} < 200 \text{ mm}$

# Mehrstellungsbausätze DPNC/DPNG/DPNA/DPVU

Lieferübersicht

Ausführung	Typ	Für Zylinder	Kolben-Ø [mm]	Gesamthublänge [mm]	→ Seite/Internet
	DPNC	DNCB, DNC, ADVC ADN Ø125 ADVU Ø125	32, 40, 50, 63, 80, 100, 125	1 000	42
	DPNG	DNG	32, 40, 50, 63, 80, 100	1 000	42
	DPNA	ADN	12, 16, 20, 25, 32, 40, 50, 63, 80, 100	600 ... 1 000	43
	DPVU	ADVU	12, 16, 20, 25, 32, 40, 50, 63, 80, 100	400 ... 800	43

## Funktionsprinzip

Ein Drei- oder Vierstellungszyylinder besteht aus zwei getrennten Zylindern, deren Kolbenstangen entgegengesetzt ausfahren. Da-

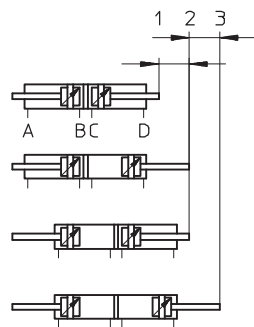
durch kann dieser Zylindertyp je nach Ansteuerung und Hubaufteilung bis zu vier Stellungen einnehmen, von denen jede exakt

auf Anschlag gefahren wird. Zu beachten ist, dass bei Festliegen eines Kolbenstangenendes der Zylindermantel die Bewegung aus-

führt. Der Zylinder muss mit beweglichen Leitungsverbindungen angeschlossen werden.

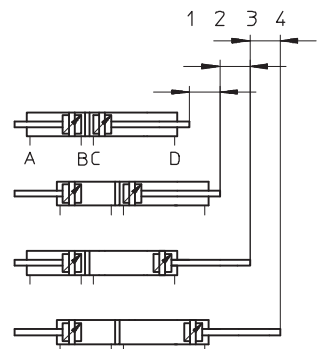
### Realisierung von 3 Stellungen

Dazu müssen zwei Zylinder gleicher Hublänge miteinander verbunden werden.



### Realisierung von 4 Stellungen

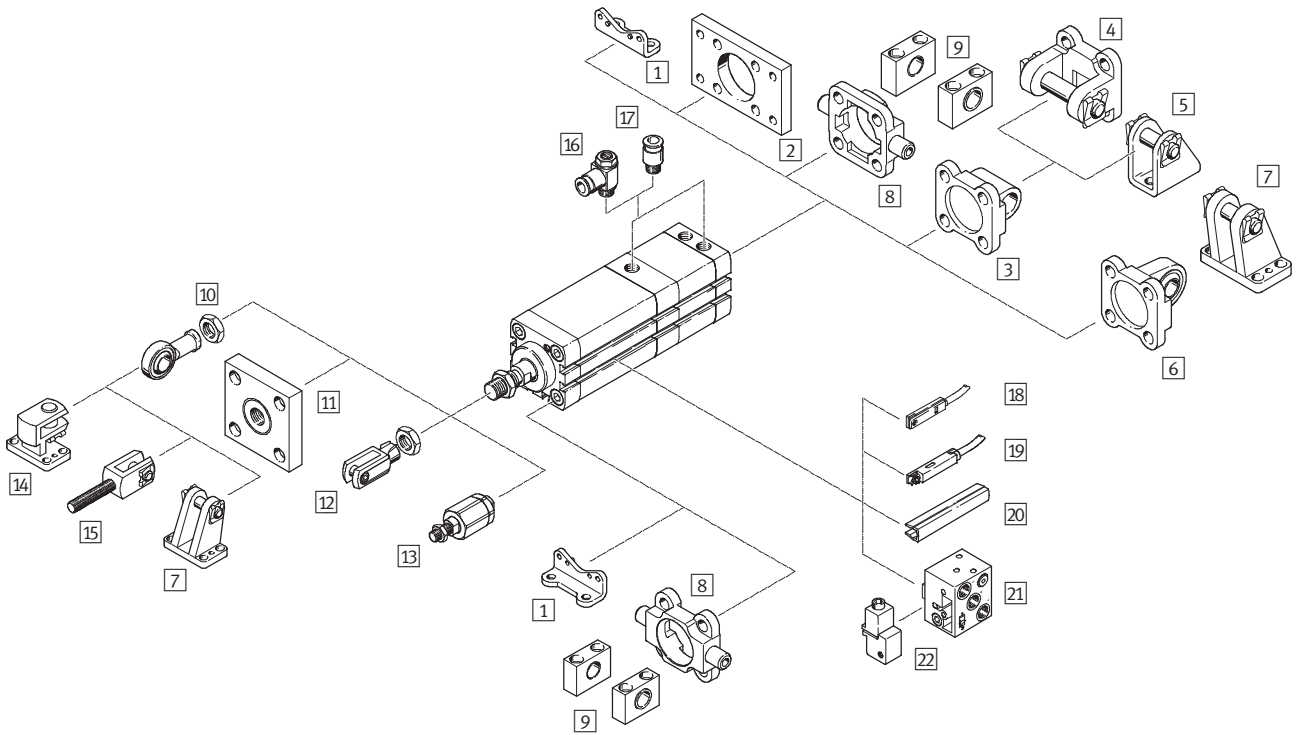
Dazu müssen zwei Zylinder unterschiedlicher Hublänge miteinander verbunden werden.



# Mehrstellungszyylinder ADNM, Normlochbild

Peripherieübersicht

FESTO



# Mehrstellungszyylinder ADN, Normlochbild

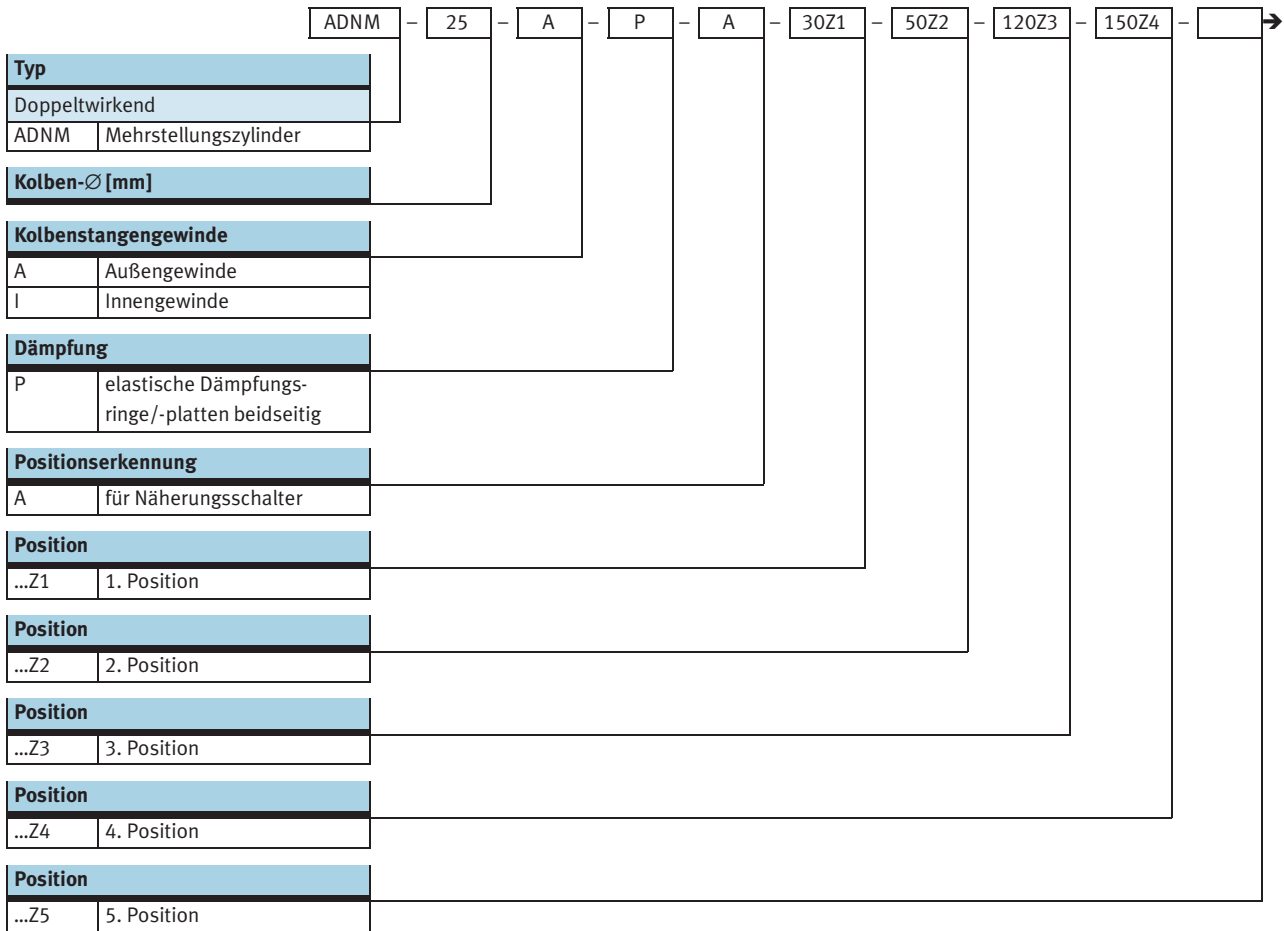
Peripherieübersicht

FESTO

Befestigungselemente und Zubehör					
	Kurzbeschreibung	Ø 25	Ø 40, 63, 100	→ Seite/Internet	
1	Fußbefestigung HNA	für Lager- und Abschlussdeckel	■	■	16
2	Flanschbefestigung FNC	für Abschlussdeckel	■	■	17
3	Schwenkflansch SNCL	für Abschlussdeckel	■	■	18
4	Schwenkflansch SNCB	für Schwenkflansch SNCL	-	■	20
5	Lagerbock LBN/CRLBN	für Schwenkflansch SNCL	■	-	19
6	Schwenkflansch SNCS	für Abschlussdeckel	-	■	18
7	Lagerbock LBG	für Schwenkflansch SNCS	-	■	22
8	Schwenkzapfen ZNCF/CRZNG	für Lagerdeckel	-	■	21
9	Lagerstück LNZG	für Schwenkzapfen ZNCF/CRZNG	-	■	21
10	Gelenkkopf SGS/CRSGS	mit sphärischer Lagerung	■	■	22
11	Kupplungsstück KSG	für den Ausgleich von Radialabweichungen	■	■	22
12	Gabelkopf SG/CRSG	lässt eine Schwenkbewegung des Zylinders in einer Ebene zu	■	■	22
13	Flexo-Kupplung FK	für den Ausgleich von Radial- und Winkelabweichungen	■	■	22
14	Lagerbock quer LQG	für Gelenkkopf SGS	-	■	22
15	Gabelkopf SGA	mit Außengewinde	-	■	22
16	Drossel-Rückschlagventil GRLA	zur Geschwindigkeitsregulierung	■	■	22
17	Steckverschraubung QS	zum Anschluss von außentolerierten Druckluftschläuchen	■	■	quick star
18	Näherungsschalter SME/SMT-8	integrierbar im Zylinderprofilrohr	■	■	23
19	Näherungsschalter SME/SMT-8M	integrierbar im Zylinderprofilrohr	■	■	23
20	Nutabdeckung ABP-5-S	zum Schutz der Sensorkabel und der Sensornuten vor Verschmutzung	■	■	24
21	Näherungsschalter SMPO-8E	Ausgangssignal pneumatisch	■	■	24
22	Befestigungsbausatz SMB-8E	für Näherungsschalter SMPO-8E	■	■	24

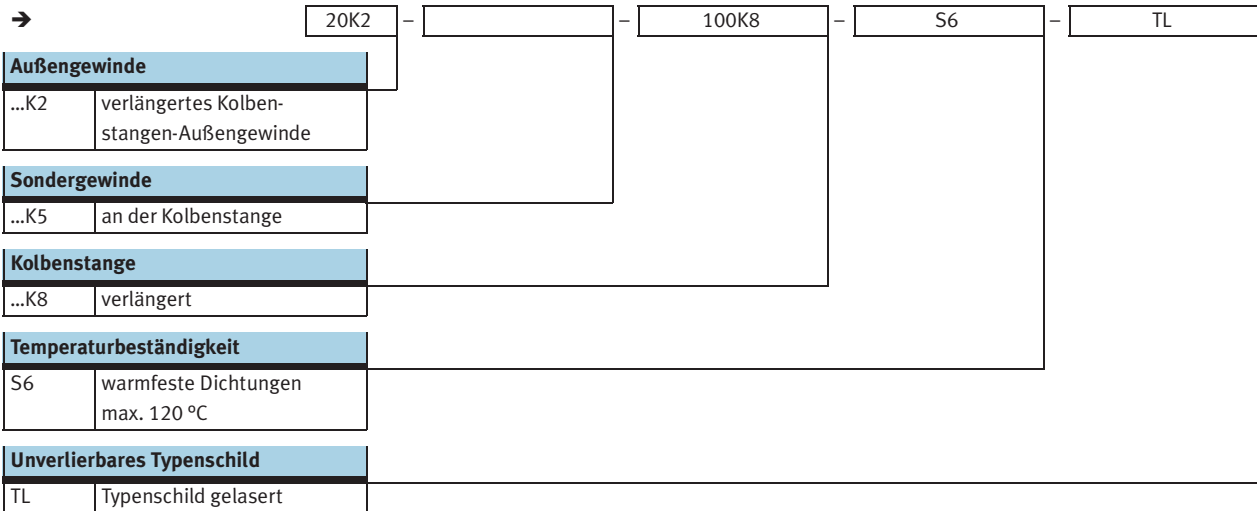
# Mehrstellungszyylinder ADN, Normlochbild

Typenschlüssel



# Mehrstellungszyylinder ADN, Normlochbild

Typenschlüssel

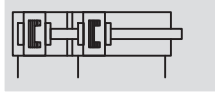


# Mehrstellungszyylinder ADN, Normlochbild

Datenblatt

FESTO

## Funktion



- Ø - Durchmesser  
25 ... 100 mm

- | - Hublänge  
1 ... 2 000 mm

## Varianten



K2



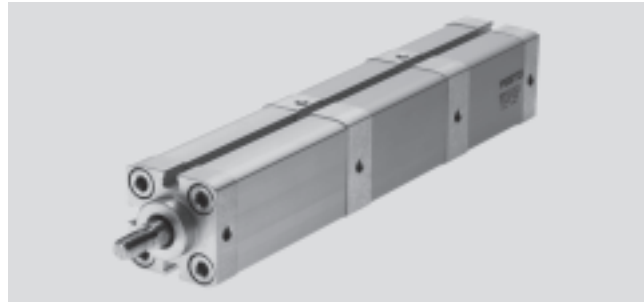
K5



K8



S6



Allgemeine Technische Daten				
Kolben-Ø	25	40	63	100
Pneumatischer Anschluss	M5	M5	G $\frac{1}{8}$	G $\frac{1}{8}$
Kolbenstangengewinde	innen	M6	M10	M12
	außen	M8	M12x1,25	M16x1,5
Konstruktiver Aufbau	Kolben			
	Kolbenstange			
	Zylinderrohr			
Dämpfung	elastische Dämpfungsringe/-platten beidseitig			
Positionserkennung	für Näherungsschalter			
Befestigungsart	mit Innengewinde			
	mit Zubehör			
Einbaulage	beliebig			

Betriebs- und Umweltbedingungen				
Kolben-Ø	25	40	63	100
Betriebsmedium	gefilterte Druckluft, geölt oder ungeölt			
Betriebsdruck [bar]	2. Position	0,8 ... 10		0,6 ... 10
	3. Position	1,1 ... 10		0,9 ... 10
	4. Position	1,4 ... 10		1,2 ... 10
	5. Position	1,7 ... 10		1,5 ... 10
	Umgebungstemperatur <sup>1)</sup> [°C]	-20 ... +80		
	S6	0 ... +120		
Korrosionsbeständigkeit KBK <sup>2)</sup>	2			

1) Einsatzbereich der Näherungsschalter beachten

2) Korrosionsbeständigkeitsklasse 2 nach Festo Norm 940 070

Bauteile mit mäßiger Korrosionsbeanspruchung. Außenliegende sichtbare Teile mit vorrangig dekorativer Anforderung an die Oberfläche, die im direkten Kontakt zur umgebenden industrietypischen Atmosphäre bzw. Medien, wie Kühl- und Schmierstoffe stehen

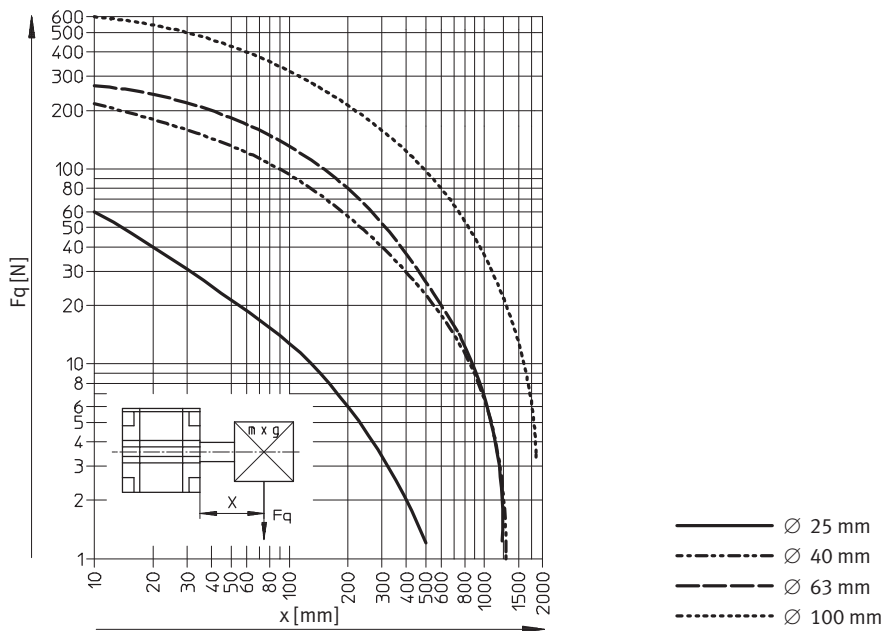


# Mehrstellungszyylinder ADNM, Normlochbild

Datenblatt

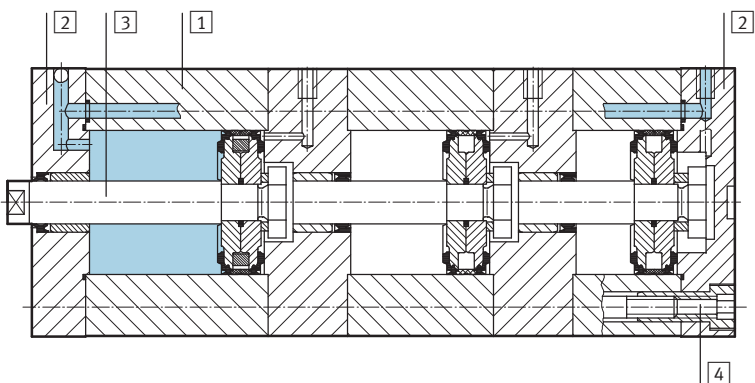
Kräfte [N] und Aufprallenergie [J]				
Kolben-Ø	25	40	63	100
Theoretische Kraft bei 6 bar, Vorlauf	295	754	1 870	4 712
Theoretische Kraft bei 6 bar, Rücklauf	247	633	1 681	4 417
Max. Aufprallenergie in den Endlagen	S6	0,3	0,7	1,3
		0,15	0,35	0,65

## Max. Querkraft $F_q$ in Abhängigkeit von der Auskragung $x$



## Werkstoffe

Funktionsschnitt



Mehrstellungszyylinder	Grundtyp	S6
1 Zylinderrohr	Aluminium, eloxiert	Aluminium, eloxiert
2 Deckel	Aluminium, eloxiert	Aluminium, eloxiert
3 Kolbenstange	Stahl, hochlegiert	Stahl, hochlegiert
4 Bundschrauben	Stahl, verzinkt	Stahl, verzinkt
- Dichtungen	Polyurethan	Fluorkautschuk

# Mehrstellungszyylinder ADN, Normlochbild

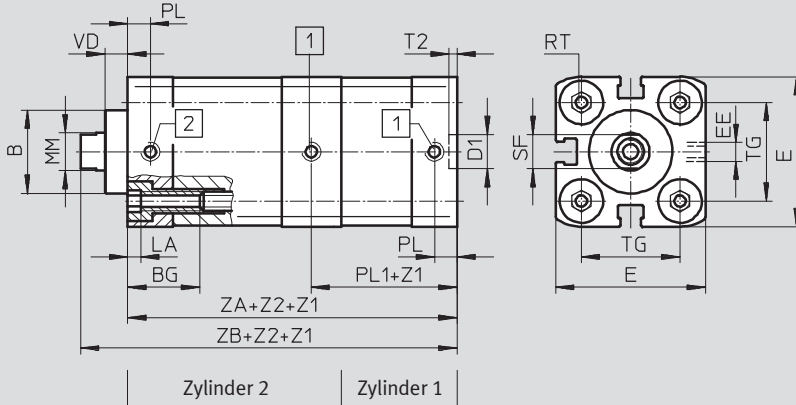
Datenblatt

FESTO

## Abmessungen – Grundtyp

Download CAD-Daten → [www.festo.com](http://www.festo.com)

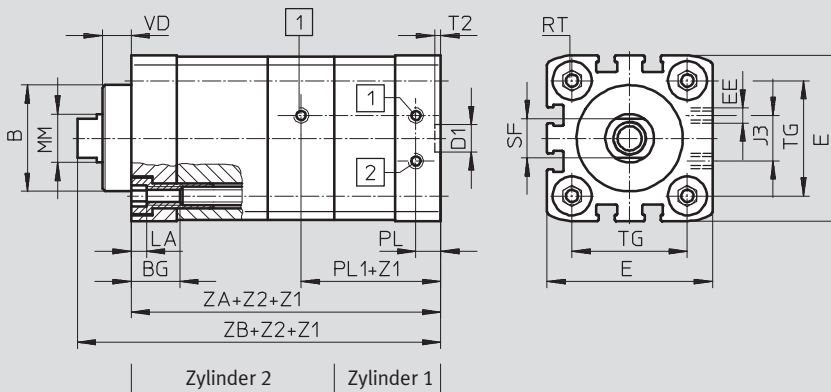
Ø 25/Z2 – 2 Zylinder



- 1 Zylinder ausfahrend
- 2 Zylinder einfahrend

Z1 = Hub Zylinder 1  
Z2 = Hub Zylinder 2

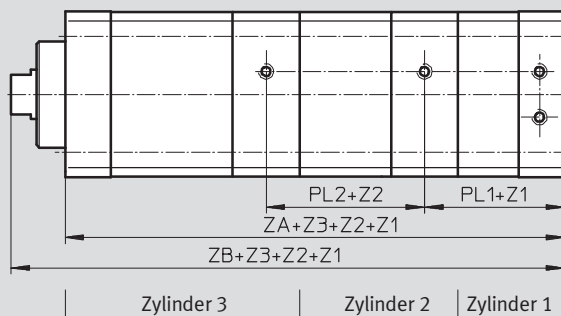
Ø 40 ... 100/Z2 – 2 Zylinder



- 1 Zylinder ausfahrend
- 2 Zylinder einfahrend

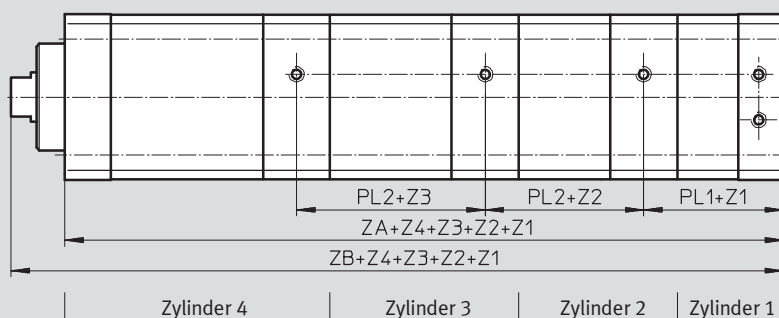
Z1 = Hub Zylinder 1  
Z2 = Hub Zylinder 2

Z3 – 3 Zylinder



Z1 = Hub Zylinder 1  
Z2 = Hub Zylinder 2  
Z3 = Hub Zylinder 3

Z4 – 4 Zylinder



Z1 = Hub Zylinder 1  
Z2 = Hub Zylinder 2  
Z3 = Hub Zylinder 3  
Z4 = Hub Zylinder 4

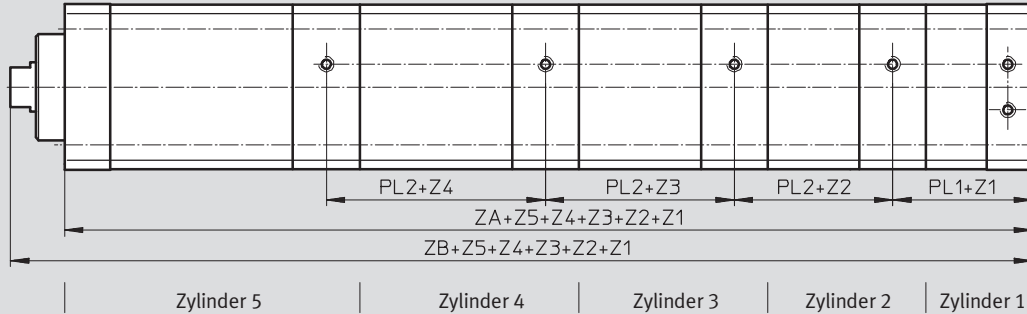
# Mehrstellungszyylinder ADN, Normlochbild

Datenblatt

## Abmessungen – Grundtyp

Download CAD-Daten → [www.festo.com](http://www.festo.com)

Z5 – 5 Zylinder

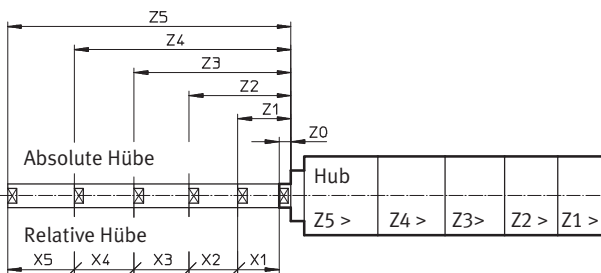


- Z1 = Hub Zylinder 1
- Z2 = Hub Zylinder 2
- Z3 = Hub Zylinder 3
- Z4 = Hub Zylinder 4
- Z5 = Hub Zylinder 5

∅	B	BG	D1	E	EE	J3	LA	MM
[mm]	∅ f8	min.	∅ H9	+0,3			+0,2	∅ h9
25	22	15	9	39,5	M5	–	5	10
40	35	16		54,5		15		16
63	42		12	75,5	23	20		
100	55	17		113,5	G1/8	40		25

∅	PL	PL1	PL2	RT	SF	T2	TG	VD
[mm]	+0,2	+0,2	+0,2			+0,1	±0,2	
25	6	38,3	34,2	M5	9	2,1	26	6
40	8,2	40,4	39,5	M6	13		38	9,5
63		44	42	M8	17	2,6	56,5	12
100	10,5	51,2	52	M10	21		89	15,5

∅	ZA				ZB			
	Zylinderanzahl				Zylinderanzahl			
[mm]	2	3	4	5	2	3	4	5
25	76,3 <sup>+1,2</sup>	110,5 <sup>+1,8</sup>	144,7 <sup>+2,4</sup>	178,9 <sup>+3</sup>	88,5 <sup>+1,6</sup>	122,7 <sup>+2,2</sup>	156,9 <sup>+2,8</sup>	191,1 <sup>+3,5</sup>
40	86,2 <sup>+1,2</sup>	125,5 <sup>+1,8</sup>	166,9 <sup>+2,4</sup>	209,9 <sup>+3</sup>	104,6 <sup>+1,6</sup>	143,9 <sup>+2,2</sup>	185,2 <sup>+2,8</sup>	228,2 <sup>+3,5</sup>
63	93,3 <sup>+1,2</sup>	135,7 <sup>+1,8</sup>	180,2 <sup>+2,4</sup>	226,3 <sup>+3</sup>	114,6 <sup>+1,6</sup>	157 <sup>+2,2</sup>	201,4 <sup>+2,8</sup>	247,5 <sup>+3,5</sup>
100	120,9 <sup>+1,2</sup>	172,8 <sup>+1,8</sup>	227 <sup>+2,4</sup>	282,8 <sup>+3</sup>	147,9 <sup>+1,6</sup>	199,8 <sup>+2,2</sup>	253,9 <sup>+2,8</sup>	309,7 <sup>+3,5</sup>



# Mehrstellungszyylinder ADN, Normlochbild

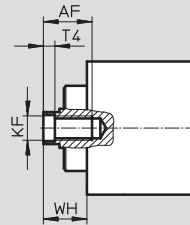
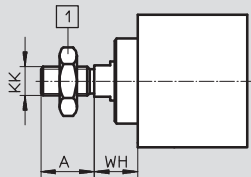
Datenblatt

FESTO

## Abmessungen – Varianten

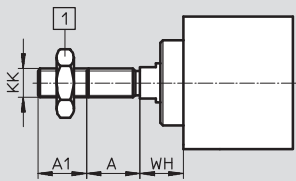
Download CAD-Daten → [www.festo.com](http://www.festo.com)

### Grundtyp



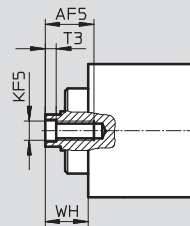
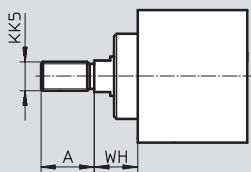
- 1 Sechskantmutter DIN 439-B  
nur bei  $\varnothing 40 \dots 100$

### K2 – Verstärkte Kolbenstange mit verlängertes Kolbenstangen-Außengewinde

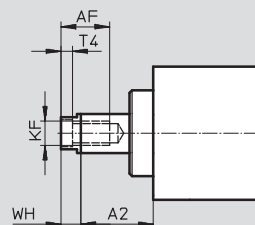
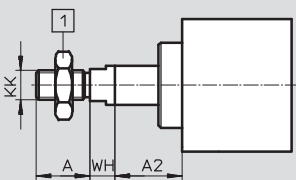


- 1 Sechskantmutter DIN 439-B  
nur bei  $\varnothing 40 \dots 100$

### K5 – Verstärkte Kolbenstange mit Sondergewinde an der Kolbenstange



### K8 – Verstärkte Kolbenstange mit verlängerter Kolbenstange



- 1 Sechskantmutter DIN 439-B  
nur bei  $\varnothing 40 \dots 100$

# Mehrstellungszyylinder ADN, Normlochbild

Datenblatt

∅ [mm]	A	A1	A2	AF min.	AF5 min.	KF	KF5	KK	KK5	T3	T4	WH +1,3
25	16	1 ... 20	1 ... 150	14	12	M6	M5	M8	M10x1,25 M10	2	2,6	11,8
40	22			20	16	M10	M8	M12x1,25	M10x1,25 M12	3,3	4,7	18
63	28			20	20	M12	M10	M16x1,5	M12x1,25 M16	4,7	6,1	21
100	40	1 ... 30		25	-	M16	-	M20x1,5	M16x1,5 M20	-	7	26,5

# Mehrstellungszyylinder ADNМ, Normlochbild

Bestellangaben – Produktbaukasten

FESTO

M Mindestangaben						O Optionen →				
Baukasten-Nr.	Funktion	Baugröße	Gewindeart	Dämpfung	Positionserkennung	1. Position	2. Position	3. Position	4. Position	5. Position
539 695	ADNM	25	A	P	A	...Z1	...Z2	...Z3	...Z4	...Z5
539 696		40	I							
539 697		63								
539 698		100								
<b>Bestellbeispiel</b>										
<b>539 695</b>	<b>ADNM</b>	<b>- 25</b>	<b>- A</b>	<b>- P</b>	<b>- A</b>	<b>- 30Z1</b>	<b>- 50Z2</b>	<b>- 120Z3</b>	<b>- 200Z4</b>	<b>-</b>

Bestelltabelle										
Baugröße	25	40	63	100	Bedingungen	Code	Eintrag Code			
M Baukasten-Nr.	539 695	539 696	539 697	539 698						
Funktion	Mehrstellungszyylinder, Normlochbild						ADNM	ADNM		
Baugröße [mm]	25	40	63	100		-...				
Gewindeart	Außengewinde						-A			
	Innengewinde						-I			
Dämpfung	elastische Dämpfungsringe/-platten beidseitig						-P	-P		
Positionserkennung	für Näherungsschalter						-A	-A		
1. Position [mm]	1 ... 200	1 ... 300	1 ... 300	1 ... 400	1	-...Z1	- ... Z1			
2. Position [mm]	1 ... 300	1 ... 1 000	1 ... 1 000	1 ... 1 000	1 2	-...Z2	- ... Z2			
O 3. Position [mm]	1 ... 300	1 ... 1 000	1 ... 1 000	1 ... 1 000	1 2	-...Z3				
4. Position [mm]	1 ... 300	1 ... 1 000	1 ... 1 000	1 ... 1 000	1 2	-...Z4				
↓ 5. Position [mm]	1 ... 300	1 ... 1 000	1 ... 1 000	1 ... 1 000	1 2	-...Z5				

Als Bezugspunkt für alle Positionen gilt die eingefahrene Kolbenstange.

1 Z1 ... Z5 Die nachfolgende Position muss größer sein als die vorherige:  
 $Z1 < Z2 < Z3 < Z4 < Z5$ .  
 Max. Summe aller Positionen:  
 Baugröße 25: max. 1 000 mm  
 Baugröße 40, 63, 100: max. 2 000 mm

2 Z2 ... Z5 Max. zulässiger Hub, außer der letzten Position (sichtbare Kolbenstange):  
 Baugröße 25: 200 mm  
 Baugröße 40, 63: 300 mm  
 Baugröße 100: 400 mm

## Übertrag Bestellcode

**ADNM** -  -  - **P** - **A** -  -  -  -  -  -

# Mehrstellungszyylinder ADN, Normlochbild

Bestellangaben – Produktbaukasten



→  Optionen

<b>Außengewinde verlängert</b> ...K2	<b>Sondergewinde</b> “...”K5	<b>Kolbenstange verlängert</b> ...K8	<b>Temperaturbeständigkeit</b> S6	<b>Unverlierbares Typenschild</b> TL
- 20K2	- “M10”K5	- 100K8	-	-

Bestelltabelle								
Baugröße	25	40	63	100	Bedingungen	Code	Eintrag Code	
↓ <input type="checkbox"/> Außengewinde verlängert [mm]	verlängertes Kolbenstangen-Außengewinde							
	1 ... 20	1 ... 20	1 ... 20	1 ... 30		-...K2		
<input type="checkbox"/> Sondergewinde an der Kolbenstange	M10x1,25	M10x1,25	M12x1,25	M16x1,5	<input type="checkbox"/> 3	-“...”K5		
	M10	M12	M16	M20				
	M5	M8	M10	-	<input type="checkbox"/> 4			
<input type="checkbox"/> Kolbenstange verlängert [mm]	verlängerte Kolbenstange							
	1 ... 300	1 ... 400	1 ... 400	1 ... 500	<input type="checkbox"/> 5	-...K8		
<input type="checkbox"/> Temperaturbeständigkeit	warmfeste Dichtungen max. 120 °C						-S6	
<input type="checkbox"/> Unverlierbares Typenschild	Typenschild gelasert						-TL	

**K5** Nur mit Kolbenstangengewinde A (Außengewinde)  
 **K5** Nur mit Kolbenstangengewinde I (Innengewinde)

**K8** Die Summe aus der Länge der letzten Position und der Kolbenstangenverlängerung darf die maximal zulässige Länge der letzten Position nicht überschreiten

Übertrag Bestellcode

-  -  -  -  -

# Mehrstellungszyylinder ADN, Normlochbild

Zubehör

FESTO

## Fußbefestigung HNA

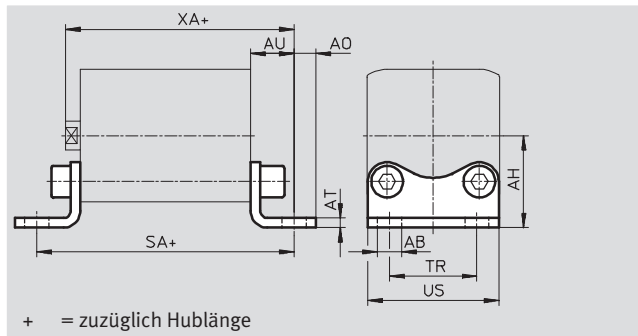
Werkstoff:

HNA: Stahl verzinkt

HNA...-R3: Stahl mit Schutzüber-

zug

Kupfer-, PTFE- und silikonfrei



Abmessungen und Bestellangaben									
für $\varnothing$	AB	AH	AO	AT	AU	SA	TR	US	XA
[mm]	$\varnothing$ H14	JS14		$\pm 0,5$	$\pm 0,2$		$\pm 0,2$	$-0,5$	
25	7	29	6,25	4	16	71	26	38,5	61
40	10	38	9		18	81	36	54	69
63		50	8	5	21	91	50	75	78
100	14,5	74	12,5	6	27	121	75	110	103

für $\varnothing$	Grundtyp				R3 – Hoher Korrosionsschutz			
	KBK <sup>1)</sup>	Gewicht [g]	Teile-Nr.	Typ	KBK <sup>1)</sup>	Gewicht [g]	Teile-Nr.	Typ
[mm]								
25	2	55	<b>537 240</b>	<b>HNA-25</b>	3	55	<b>537 255</b>	<b>HNA-25-R3</b>
40	2	90	<b>537 242</b>	<b>HNA-40</b>	3	90	<b>537 257</b>	<b>HNA-40-R3</b>
63	2	180	<b>537 244</b>	<b>HNA-63</b>	3	180	<b>537 259</b>	<b>HNA-63-R3</b>
100	2	470	<b>537 250</b>	<b>HNA-100</b>	3	470	<b>537 261</b>	<b>HNA-100-R3</b>

1) Korrosionsbeständigkeitsklasse 2 nach Festo Norm 940 070

Bauteile mit mäßiger Korrosionsbeanspruchung. Außenliegende sichtbare Teile mit vorrangig dekorativer Anforderung an die Oberfläche, die im direkten Kontakt zur umgebenden industriellen Atmosphäre bzw. Medien, wie Kühl- und Schmierstoffe stehen.

Korrosionsbeständigkeitsklasse 3 nach Festo Norm 940 070

Bauteile mit starker Korrosionsbeanspruchung. Außenliegende sichtbare Teile im direkten Kontakt zur umgebenden industriellen Atmosphäre bzw. Medien, wie Lösungsmittel und Reiniger, mit vorrangig funktioneller Anforderung an die Oberfläche

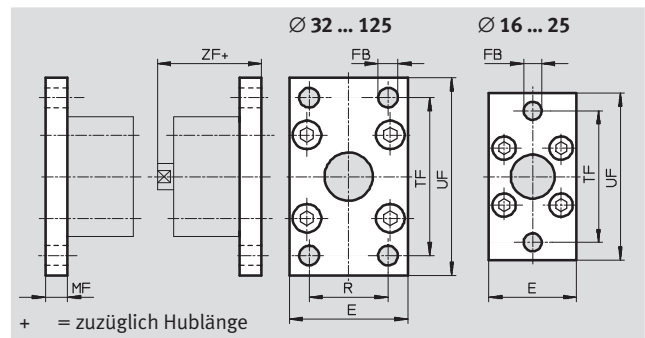


# Mehrstellungszyylinder ADN, Normlochbild

Zubehör

## Flanschbefestigung FNC

Werkstoff:  
Stahl verzinkt  
Kupfer-, PTFE- und silikonfrei



Abmessungen und Bestellangaben											
für Ø	E	FB	MF	R	TF	UF	ZF	KBK <sup>1)</sup>	Gewicht	Teile-Nr.	Typ
[mm]		Ø				±1			[g]		
25	40	6,6	8	–	60	76	53	2	–	<b>537 248</b>	<b>FNC-25</b>
40	54	9	10	36	72	90	61	2	280	<b>174 377</b>	<b>FNC-40</b>
63	75		12	50	100	120	69	2	690	<b>174 379</b>	<b>FNC-63</b>
100	110	14	16	75	150	175	92	2	2 400	<b>174 381</b>	<b>FNC-100</b>

1) Korrosionsbeständigkeitsklasse 2 nach Festo Norm 940 070  
Bauteile mit mäßiger Korrosionsbeanspruchung. Außenliegende sichtbare Teile mit vorrangig dekorativer Anforderung an die Oberfläche, die im direkten Kontakt zur umgebenden industriellen Atmosphäre bzw. Medien, wie Kühl- und Schmierstoffe stehen

# Mehrstellungszyylinder ADNM, Normlochbild

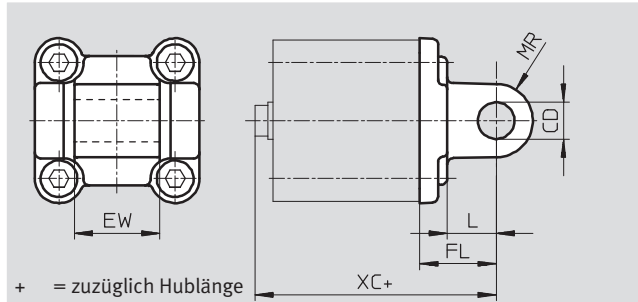
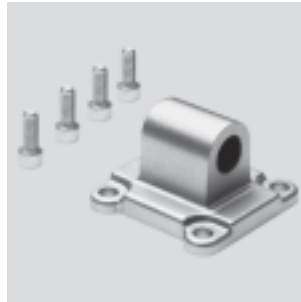
Zubehör

FESTO

## Schwenkflansch SNCL

Werkstoff:

SNCL: Aluminium-Druckguss  
 SNCL...-R3: Aluminium-Druckguss mit Schutzüberzug  
 Kupfer-, PTFE- und silikonfrei



Abmessungen und Bestellangaben						
für $\varnothing$	CD	EW	FL	L	MR	XC
[mm]	$\varnothing$ H9		$\pm 0,2$			
25	8	16 <sub>h12</sub>	20	14	8	65
40	12	28 <sub>-0,2/-0,6</sub>	25	16	12	76
63	16	40 <sub>-0,2/-0,6</sub>	32	21	16	89
100	20	60 <sub>-0,2/-0,6</sub>	41	27	20	117

für $\varnothing$	Grundtyp				R3 – Hoher Korrosionsschutz		
	KBK <sup>1)</sup>	Gewicht [g]	Teile-Nr.	Typ	KBK <sup>1)</sup>	Gewicht [g]	Teile-Nr. Typ
[mm]							
25	2	45	537 793	SNCL-25	3	45	537 797 SNCL-25-R3
40	2	115	174 405	SNCL-40	–	–	–
63	2	270	174 407	SNCL-63	–	–	–
100	2	700	174 409	SNCL-100	–	–	–

1) Korrosionsbeständigkeitsklasse 2 nach Festo Norm 940 070

Bauteile mit mäßiger Korrosionsbeanspruchung. Außenliegende sichtbare Teile mit vorrangig dekorativer Anforderung an die Oberfläche, die im direkten Kontakt zur umgebenden industriellen Atmosphäre bzw. Medien, wie Kühl- und Schmierstoffe stehen.

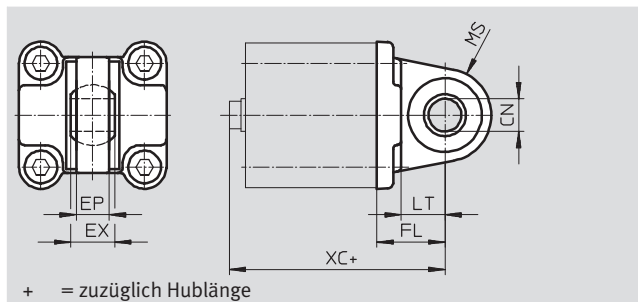
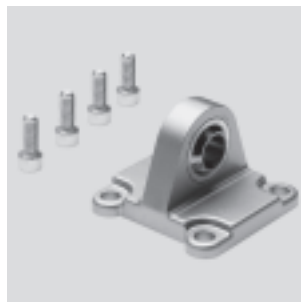
Korrosionsbeständigkeitsklasse 3 nach Festo Norm 940 070

Bauteile mit starker Korrosionsbeanspruchung. Außenliegende sichtbare Teile im direkten Kontakt zur umgebenden industriellen Atmosphäre bzw. Medien, wie Lösungsmittel und Reiniger, mit vorrangig funktioneller Anforderung an die Oberfläche

## Schwenkflansch SNCS

Werkstoff:

Aluminium-Druckguss



Abmessungen und Bestellangaben										
für $\varnothing$	CN	EP	EX	FL	LT	MS	XC	KBK <sup>1)</sup>	Gewicht	Teile-Nr. Typ
[mm]	$\varnothing$ H7	$\pm 0,2$		$\pm 0,2$					[g]	
40	12	12	16	25	16	17	70	2	125	174 398 SNCS-40
63	16	15	21	32	21	22	81	2	280	174 400 SNCS-63
100	20	18	25	41	27	29	108	2	700	174 402 SNCS-100

1) Korrosionsbeständigkeitsklasse 2 nach Festo Norm 940 070

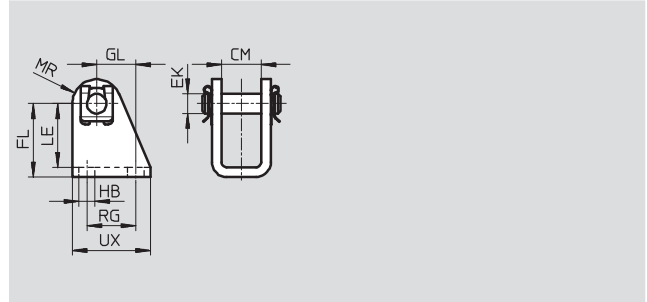
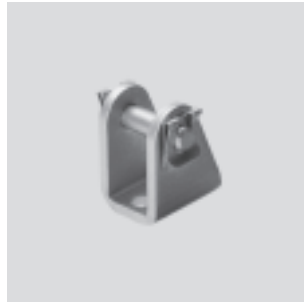
Bauteile mit mäßiger Korrosionsbeanspruchung. Außenliegende sichtbare Teile mit vorrangig dekorativer Anforderung an die Oberfläche, die im direkten Kontakt zur umgebenden industriellen Atmosphäre bzw. Medien, wie Kühl- und Schmierstoffe stehen

# Mehrstellungszyylinder ADNM, Normlochbild

Zubehör

## Lagerbock LBN

Werkstoff:  
Stahl, verzinkt  
Kupfer-, PTFE- und silikonfrei

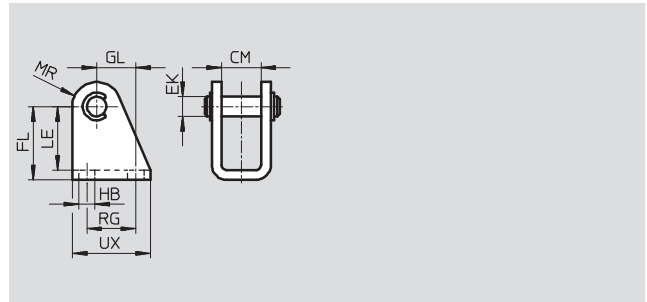


Abmessungen und Bestellangaben													
für $\varnothing$	CM	EK $\varnothing$	FL	GL	HB $\varnothing$	LE	MR	RG	UX	KBK <sup>1)</sup>	Gewicht	Teile-Nr.	Typ
[mm]											[g]		
25	16,1	8	30 +0,4/-0,2	16	6,6	26	10	20	32	2	81	<b>6 059</b>	<b>LBN-20/25</b>

1) Korrosionsbeständigkeitsklasse 2 nach Festo Norm 940 070  
Bauteile mit mäßiger Korrosionsbeanspruchung. Außenliegende sichtbare Teile mit vorrangig dekorativer Anforderung an die Oberfläche, die im direkten Kontakt zur umgebenden industriellen Atmosphäre bzw. Medien, wie Kühl- und Schmierstoffe stehen

## Lagerbock CRLBN, Edelstahl

Werkstoff:  
Stahl, hochlegiert  
Kupfer-, PTFE- und silikonfrei



Abmessungen und Bestellangaben													
für $\varnothing$	CM	EK $\varnothing$	FL	GL	HB	LE	MR	RG	UX	KBK <sup>1)</sup>	Gewicht	Teile-Nr.	Typ
[mm]											[g]		
25	16,1	8	30 +0,4/-0,2	16	6,6	26	10	20	32	4	62	<b>161 863</b>	<b>CRLBN-20/25</b>

1) Korrosionsbeständigkeitsklasse 4 nach Festo Norm 940 070  
Bauteile mit besonders starker Korrosionsbeanspruchung. Teile im Bereich aggressiver Medien, z. B. Lebensmittel- oder chemische Industrie. Diese Anwendungen sind gegebenenfalls durch Sonderprüfungen mit den Medien abzusichern

# Mehrstellungszyylinder ADNM, Normlochbild

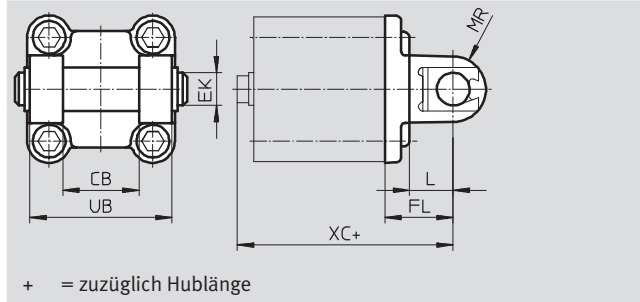
Zubehör

FESTO

## Schwenkflansch SNCB/SNCB-...-R3

Werkstoff:

SNCB: Aluminium-Druckguss  
SNCB-...-R3: Aluminium-Druckguss mit Schutzüberzug, hoher Korrosionsschutz  
Kupfer-, PTFE- und silikonfrei



Abmessungen und Bestellangaben							
für $\varnothing$	CB	EK	FL	L	MR	UB	XC
[mm]	H14	$\varnothing$ e8	$\pm 0,2$			h14	
40	28	12	25	16	12	52	76
63	40	16	32	21	16	70	89
100	60	20	41	27	20	110	117

für $\varnothing$	Grundtyp				R3 – Hoher Korrosionsschutz			
	KBK <sup>1)</sup>	Gewicht [g]	Teile-Nr.	Typ	KBK <sup>1)</sup>	Gewicht [g]	Teile-Nr.	Typ
[mm]								
40	2	150	<b>174 391</b>	<b>SNCB-40</b>	3	150	<b>176 945</b>	<b>SNCB-40-R3</b>
63	2	365	<b>174 393</b>	<b>SNCB-63</b>	3	365	<b>176 947</b>	<b>SNCB-63-R3</b>
100	2	925	<b>174 395</b>	<b>SNCB-100</b>	3	925	<b>176 949</b>	<b>SNCB-100-R3</b>

1) Korrosionsbeständigkeitsklasse 2 nach Festo Norm 940 070

Bauteile mit mäßiger Korrosionsbeanspruchung. Außenliegende sichtbare Teile mit vorrangig dekorativer Anforderung an die Oberfläche, die im direkten Kontakt zur umgebenden industriellen Atmosphäre bzw. Medien, wie Kühl- und Schmierstoffe stehen.

Korrosionsbeständigkeitsklasse 3 nach Festo Norm 940 070

Bauteile mit starker Korrosionsbeanspruchung. Außenliegende sichtbare Teile im direkten Kontakt zur umgebenden industriellen Atmosphäre bzw. Medien, wie Lösungsmittel und Reiniger, mit vorrangig funktioneller Anforderung an die Oberfläche

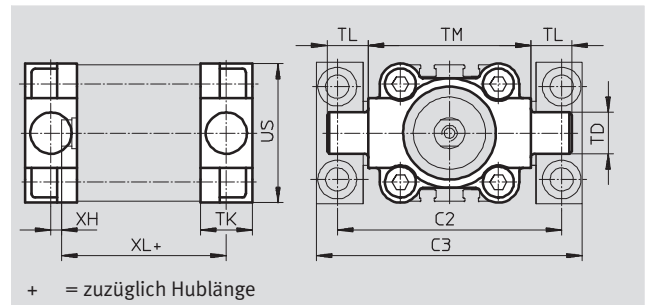
# Mehrstellungszyylinder ADNM, Normlochbild

Zubehör

## Schwenkzapfen ZNCF/CRZNG

Werkstoff:

ZNCF: Edelstahlguss  
 CRZNG: Edelstahlguss, elektropoliert  
 Kupfer-, PTFE- und silikonfrei



Abmessungen und Bestellangaben									
für Ø	C2	C3	TD	TK	TL	TM	US	XH	XL
[mm]			Ø e9						
40	87	105	16	20	16	63	54	4	55
63	116	136	20	24	20	90	75	4	61
100	164	189	25	38	25	132	110	10	86

für Ø	Grundtyp				R3 – Hoher Korrosionsschutz			
	KBK <sup>1)</sup>	Gewicht [g]	Teile-Nr.	Typ	KBK <sup>1)</sup>	Gewicht [g]	Teile-Nr.	Typ
[mm]								
40	2	240	<b>174 412</b>	<b>ZNCF-40</b>	4	260	<b>161 853</b>	<b>CRZNG-40</b>
63	2	600	<b>174 414</b>	<b>ZNCF-63</b>	4	640	<b>161 855</b>	<b>CRZNG-63</b>
100	2	2 030	<b>174 416</b>	<b>ZNCF-100</b>	4	2 400	<b>161 857</b>	<b>CRZNG-100</b>

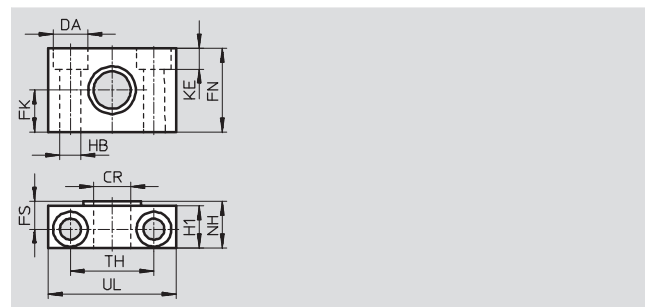
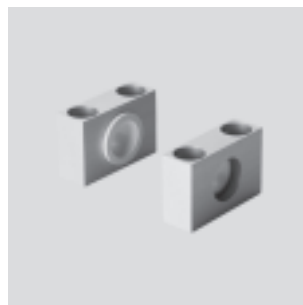
1) Korrosionsbeständigkeitsklasse 2 nach Festo Norm 940 070  
 Bauteile mit mäßiger Korrosionsbeanspruchung. Außenliegende sichtbare Teile mit vorrangig dekorativer Anforderung an die Oberfläche, die im direkten Kontakt zur umgebenden industriellen Atmosphäre bzw. Medien, wie Kühl- und Schmierstoffe stehen.  
 Korrosionsbeständigkeitsklasse 4 nach Festo Norm 940 070  
 Bauteile mit besonders starker Korrosionsbeanspruchung. Teile im Bereich aggressiver Medien, z. B. Lebensmittel- oder chemische Industrie. Diese Anwendungen sind gegebenenfalls durch Sonderprüfungen mit den Medien abzusichern

## Lagerstück LNZG

Werkstoff:

Lagerstück: Aluminium, eloxiert  
 Gleitlager: Kunststoff

Kupfer-, PTFE- und silikonfrei

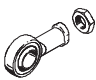
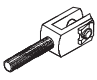
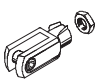
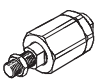
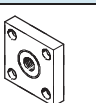


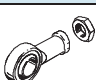
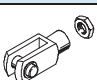
Abmessungen und Bestellangaben															
für Ø	CR	DA	FK	FN	FS	H1	HB	KE	NH	TH	UL	KBK <sup>1)</sup>	Gewicht	Teile-Nr.	Typ
[mm]	Ø D11	Ø H13	Ø ±0,1				Ø H13			±0,2			[g]		
40	16	15	18	36	12	18	9	9	21	36	55	2	400	<b>32 960</b>	<b>LNZG-40/50</b>
63	20	18	20	40	13	20	11	11	23	42	65	2	480	<b>32 961</b>	<b>LNZG-63/80</b>
100	25	20	25	50	16	24,5	14	13	28,5	50	75	2	960	<b>32 962</b>	<b>LNZG-100/125</b>


1) Korrosionsbeständigkeitsklasse 2 nach Festo Norm 940 070  
 Bauteile mit mäßiger Korrosionsbeanspruchung. Außenliegende sichtbare Teile mit vorrangig dekorativer Anforderung an die Oberfläche, die im direkten Kontakt zur umgebenden industriellen Atmosphäre bzw. Medien, wie Kühl- und Schmierstoffe stehen

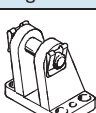
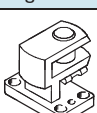
# Mehrstellungszyylinder ADN, Normlochbild


Zubehör

Bestellangaben – Kolbenstangenaufsätze				Datenblätter → Internet: kolbenstangenaufsatz			
Benennung	für Ø	Teile-Nr.	Typ	Benennung	für Ø	Teile-Nr.	Typ
<b>Gelenkkopf SGS</b>				<b>Gabelkopf SGA für Gelenkkopf SGS</b>			
	25	9 255	SGS-M8		25	–	
	40	9 262	SGS-M12x1,25		40	10 767	SGA-M12x1,25
	63	9 263	SGS-M16x1,5		63	10 768	SGA-M16x1,5
	100	9 264	SGS-M20x1,5		100	10 769	SGA-M20x1,5
<b>Gabelkopf SG</b>				<b>Flexo-Kupplung FK</b>			
	25	3 111	SG-M8		25	2 062	FK-M8
	40	6 145	SG-M12x1,25		40	6 141	FK-M12x1,25
	63	6 146	SG-M16x1,5		63	6 142	FK-M16x1,5
	100	6 147	SG-M20x1,5		100	6 143	FK-M20x1,5
<b>Kupplungsstück KSG</b>							
	25	–					
	40	32 964	KSG-M12x1,25				
	63	32 965	KSG-M16x1,5				
	100	32 966	KSG-M20x1,5				

Bestellangaben – Kolbenstangenaufsätze korrosions- und säurebeständig				Datenblätter → Internet: kolbenstangenaufsatz			
Benennung	für Ø	Teile-Nr.	Typ	Benennung	für Ø	Teile-Nr.	Typ
<b>Gelenkkopf CRSGS</b>				<b>Gabelkopf CRSG</b>			
	25	195 581	CRSGS-M8		25	13 568	CRSG-M8
	40	195 583	CRSGS-M12x1,25		40	13 570	CRSG-M12x1,25
	63	195 584	CRSGS-M16x1,5		63	13 571	CRSG-M16x1,5
	100	195 585	CRSGS-M20x1,5		100	13 572	CRSG-M20x1,5

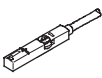
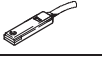
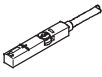
-  - Hinweis  
 Kolbenstangenaufsätze für Zylinder mit Sondergewinde an der Kolbenstange (Variante K5)  
 → [www.festo.com](http://www.festo.com)

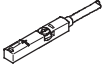
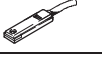

Bestellangaben – Befestigungselemente				Datenblätter → Internet: lagerbock			
Benennung	für Ø	Teile-Nr.	Typ	Benennung	für Ø	Teile-Nr.	Typ
<b>Lagerbock LBG für Gelenkkopf SGS</b>				<b>Lagerbock quer LQG für Gelenkkopf SGS</b>			
	25	–			25	–	
	40	31 762	LBG-40		40	31 769	LQG-40
	63	31 764	LBG-63		63	31 771	LQG-63
	100	31 766	LBG-100		100	31 773	LQG-100



Bestellangaben – Drossel-Rückschlagventile				Datenblätter → Internet: grla			
	Anschluss		Werkstoff	Teile-Nr.	Typ		
	für Ø	für Schlauch-Außen-Ø					
<b>für Abluft</b>							
	25, 40	3	Metall-Ausführung	193 137	GRLA-M5-QS-3-D		
		4		193 138	GRLA-M5-QS-4-D		
	63, 100	4		193 143	GRLA-1/8-QS-4-D		
		6		193 144	GRLA-1/8-QS-6-D		
		8		193 145	GRLA-1/8-QS-8-D		

# Mehrstellungszyylinder ADN, Normlochbild

Zubehör

Bestellangaben – Näherungsschalter für T-Nut, magnetoresistiv						Datenblätter → Internet: smt	
	Befestigungsart	Schalt- ausgang	Elektrischer Anschluss	Kabellänge [m]	Teile-Nr.	Typ	
<b>Schließer</b>							
	von oben in Nut einsetzbar, bündig mit Zylinderprofil	PNP	Kabel, 3-adrig	2,5	543 867	SMT-8M-PS-24V-K-2,5-OE	
			Stecker M8x1, 3-polig	0,3	543 866	SMT-8M-PS-24V-K-0,3-M8D	
			Stecker M12x1, 3-polig	0,3	543 869	SMT-8M-PS-24V-K-0,3-M12	
	längs in Nut einschiebbar, bündig mit Zylinderprofil	PNP	Kabel, 3-adrig	2,5	543 870	SMT-8M-NS-24V-K-2,5-OE	
			Stecker M8x1, 3-polig	0,3	543 871	SMT-8M-NS-24V-K-0,3-M8D	
<b>Öffner</b>							
	von oben in Nut einsetzbar, bündig mit Zylinderprofil	PNP	Kabel, 3-adrig	7,5	543 873	SMT-8M-PO-24V-K7,5-OE	

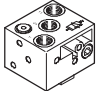
Bestellangaben – Näherungsschalter für T-Nut, magnetisch Reed						Datenblätter → Internet: sme	
	Befestigungsart	Schalt- ausgang	Elektrischer Anschluss	Kabellänge [m]	Teile-Nr.	Typ	
<b>Schließer</b>							
	von oben in Nut einsetzbar, bündig mit Zylinderprofil	kontakt- behafet	Kabel, 3-adrig	2,5	543 862	SME-8M-DS-24V-K-2,5-OE	
				5,0	543 863	SME-8M-DS-24V-K-5,0-OE	
			Stecker M8x1, 3-polig	2,5	543 872	SME-8M-ZS-24V-K-2,5-OE	
				0,3	543 861	SME-8M-DS-24V-K-0,3-M8D	
	längs in Nut einschiebbar, bündig mit Zylinderprofil	kontakt- behafet	Kabel, 3-adrig	2,5	150 855	SME-8-K-LED-24	
			Stecker M8x1, 3-polig	0,3	150 857	SME-8-S-LED-24	
<b>Öffner</b>							
	längs in Nut einschiebbar, bündig mit Zylinderprofil	kontakt- behafet	Kabel, 3-adrig	7,5	160 251	SME-8-O-K-LED-24	

Bestellangaben – Verbindungsleitungen					Datenblätter → Internet: nebu	
	Elektrischer Anschluss links	Elektrischer Anschluss rechts	Kabellänge [m]	Teile-Nr.	Typ	
	Dose gerade, M8x1, 3-polig	Kabel, offenes Ende, 3-adrig	2,5	541 333	NEBU-M8G3-K-2.5-LE3	
			5	541 334	NEBU-M8G3-K-5-LE3	
	Dose gerade, M12x1, 5-polig	Kabel, offenes Ende, 3-adrig	2,5	541 363	NEBU-M12G5-K-2.5-LE3	
			5	541 364	NEBU-M12G5-K-5-LE3	
	Dose gewinkelt, M8x1, 3-polig	Kabel, offenes Ende, 3-adrig	2,5	541 338	NEBU-M8W3-K-2.5-LE3	
			5	541 341	NEBU-M8W3-K-5-LE3	
	Dose gewinkelt, M12x1, 5-polig	Kabel, offenes Ende, 3-adrig	2,5	541 367	NEBU-M12W5-K-2.5-LE3	
			5	541 370	NEBU-M12W5-K-5-LE3	

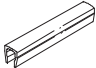
# Mehrstellungszyylinder ADN, Normlochbild

Zubehör

**FESTO**

Bestellangaben – Näherungsschalter in Quaderform, pneumatisch		Datenblätter → Internet: smpo	
Pneumatischer Anschluss		Teile-Nr.	Typ
3/2-Wegeventil, Grundstellung geschlossen			
	Innengewinde M5	<b>178 563</b>	<b>SMPO-8E</b>

Bestellangaben – Befestigungsbausatz für Näherungsschalter SMPO-8E		Datenblätter → Internet: smb	
Montage		Teile-Nr.	Typ
	geklemmt in T-Nut	<b>178 230</b>	<b>SMB-8E</b>

Bestellangaben – Nutabdeckung für T-Nut			Teile-Nr.	Typ
Montage	Länge			
	einsetzbar	2x 0,5 m	<b>151 680</b>	<b>ABP-5-S</b>



## Mehrstellungszyylinder ADVUP

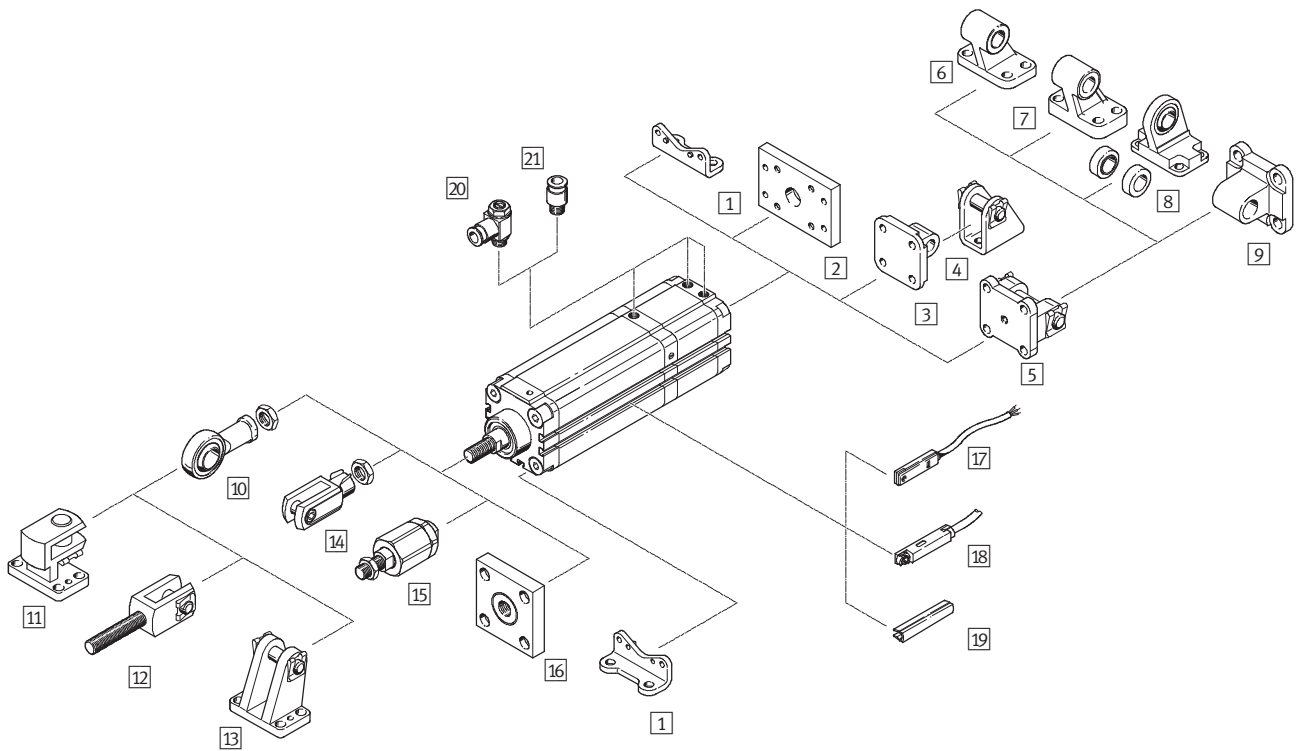
Typenschlüssel

		ADVUP	-	25	-	A	-	P	-	A	-	30Z1	-	50Z2	-	120Z3	-	150Z4	-		-	S6	
<b>Typ</b>		ADVUP		Mehrstellungszyylinder																			
<b>Kolben-Ø [mm]</b>				25																			
<b>Kolbenstangengewinde</b>				A		Außengewinde																	
<b>Dämpfung</b>				P		elastische Dämpfungs- ringe/-platten beidseitig																	
<b>Positionserkennung</b>				A		für Näherungsschalter																	
<b>Zwischenposition</b>				...Z1		1. Zwischenposition																	
<b>Zwischenposition</b>				...Z2		2. Zwischenposition																	
<b>Zwischenposition</b>				...Z3		3. Zwischenposition																	
<b>Zwischenposition</b>				...Z4		4. Zwischenposition																	
<b>Zwischenposition</b>				...Z5		5. Zwischenposition																	
<b>Temperaturbeständigkeit</b>				S6		warmfest bis 120 °C																	

## Mehrstellungszylinder ADVUP

Peripherieübersicht

FESTO



## Mehrstellungszyylinder ADVUP

Peripherieübersicht

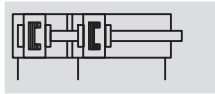
Befestigungselemente und Zubehör					
	Kurzbeschreibung	Ø 25	Ø 40, 63, 100	→ Seite/Internet	
1	Fußbefestigung HUA	für Lager- und Abschlussdeckel	■	■	36
2	Flanschbefestigung FUA	für Abschlussdeckel	■	■	37
3	Schwenkflansch SUA für Ø 25	für Abschlussdeckel	■	-	38
4	Lagerbock LBN	für Schwenkflansch SUA	■	-	39
5	Schwenkflansch SUA für Ø 40, 63, 100	für Abschlussdeckel	-	■	38
6	Lagerbock LN	für Schwenkflansch SUA	-	■	39
7	Lagerbock LNG	für Schwenkflansch SUA	-	■	39
8	Lagerbock LSN	mit sphärischer Lagerung für Schwenkflansch SUA	-	■	39
9	Schwenkflansch SNCL	für Schwenkflansch SUA	-	■	39
10	Gelenkkopf SGS	mit sphärischer Lagerung	■	■	39
11	Lagerbock quer LQG	für Gelenkkopf SGS	-	■	39
12	Gabelkopf SGA	mit Außengewinde	■	■	39
13	Lagerbock LBG	für Gelenkkopf SGS	-	■	39
14	Gabelkopf SG	lässt eine Schwenkbewegung des Zylinders in einer Ebene zu	■	■	39
15	Flexo-Kupplung FK	für den Ausgleich von Radial- und Winkelab- weichungen	■	■	39
16	Kupplungsstück KSG	für den Ausgleich von Radialabweichungen	■	■	39
17	Näherungsschalter SME/SMT-8	integrierbar im Zylinder-Profilrohr	■	■	40
18	Näherungsschalter SME/SMT-8M	integrierbar im Zylinder-Profilrohr	■	■	40
19	Nutabdeckung ABP-5-S	zum Schutz der Sensorkabel und der Sen- sornuten vor Verschmutzung	■	■	40
20	Drossel-Rückschlagventil GRLA/GRLZ	zur Geschwindigkeitsregulierung	■	■	41
21	Steckverschraubung QS	zum Anschluss von außertolerierten Druck- luftschläuchen	■	■	quick star

## Mehrstellungszyylinder ADVUP

Datenblatt

FESTO

### Funktion



- Ø - Durchmesser  
25, 40, 63, 100 mm

- l - Hublänge  
1 ... 2 000 mm

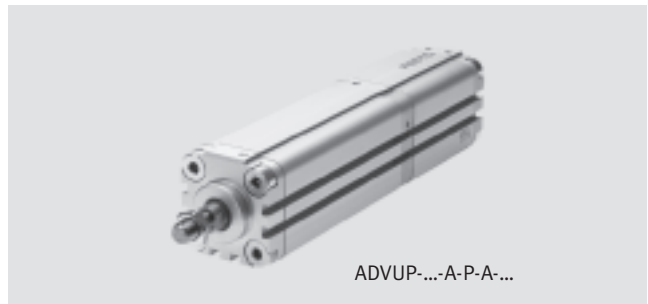
- T - [www.festo.com](http://www.festo.com)

- X - Reparaturservice

### Varianten



S6



Allgemeine Technische Daten				
Kolben-Ø	25	40	63	100
Pneumatischer Anschluss	M5	M5	G $\frac{1}{8}$	G $\frac{1}{4}$
Kolbenstangengewinde	innen	M5	M8	M10
	außen	M10x1,25	M12x1,25	M16x1,5
Betriebsmedium	gefilterte Druckluft, geölt oder ungeölt			
Konstruktiver Aufbau	Kolben			
	Kolbenstange			
	Zylinderrohr			
Dämpfung	elastische Dämpfungsringe/-platten beidseitig			
Positionserkennung	für Näherungsschalter			
Befestigungsart	mit Innengewinde			
	mit Zubehör			
Einbaulage	beliebig			

Betriebsdruck [bar]				
Kolben-Ø	25	40	63	100
2 Zylinder	1,1 ... 10		0,9 ... 10	
3 Zylinder	1,4 ... 10		1,2 ... 10	
4 Zylinder	1,7 ... 10		1,5 ... 10	
5 Zylinder	2,0 ... 10		1,8 ... 10	

Umweltbedingungen		
Mehrstellungszyylinder	Grundtyp	S6
Umgebungstemperatur <sup>1)</sup> [°C]	-20 ... +80	0 ... +120
Korrosionsbeständigkeit KBK <sup>2)</sup>	2	2

1) Einsatzbereich der Näherungsschalter beachten

2) Korrosionsbeständigkeitsklasse 2 nach Festo Norm 940 070

Bauteile mit mäßiger Korrosionsbeanspruchung. Außenliegende sichtbare Teile mit vorrangig dekorativer Anforderung an die Oberfläche, die im direkten Kontakt zur umgebenden industriellen Atmosphäre bzw. Medien, wie Kühl- und Schmierstoffe stehen

## Mehrstellungszyylinder ADVUP

Datenblatt

**FESTO**

<b>Kräfte [N] und Aufprallenergie [J]</b>				
Kolben-Ø	25	40	63	100
Theoretische Kraft bei 6 bar, Vorlauf	295	754	1 870	4 712
Theoretische Kraft bei 6 bar, Rücklauf	247	633	1 682	4 418
Max. Aufprallenergie in den Endlagen	0,10	0,52	0,70	1,00

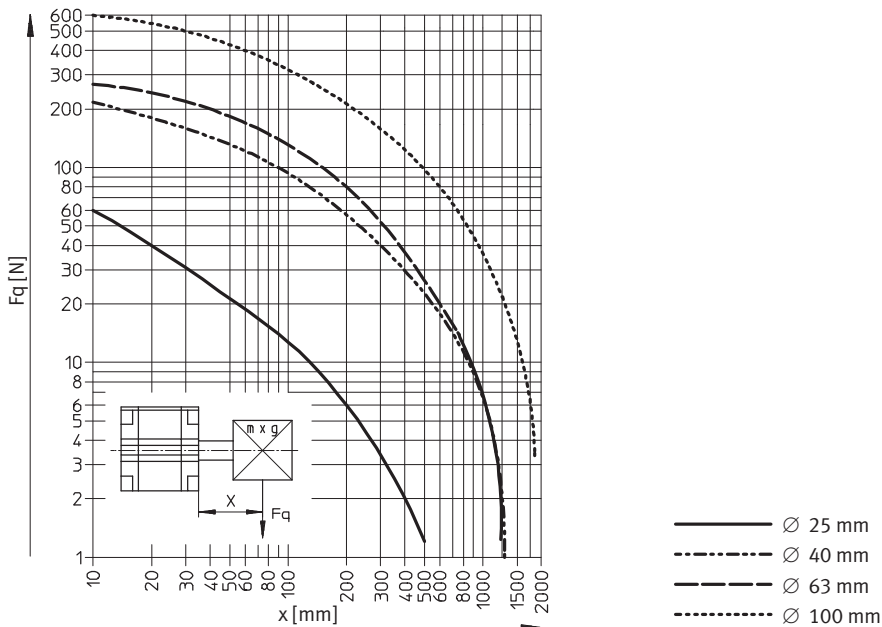
<b>Gewichte [g]</b>				
Kolben-Ø	25	40	63	100
<b>2 Zylinder</b>				
Grundgewicht bei 0 mm Hub	375	825	1 200	5 250
Gewichtszuschlag pro 10 mm Hub	36	70	136	200
Bewegte Masse bei 0 mm Hub	52	126	268	1 228
Massenzuschlag pro 10 mm Hub	6	12	21	38
<b>3 Zylinder</b>				
Grundgewicht bei 0 mm Hub	500	1 100	1 600	7 000
Gewichtszuschlag pro 10 mm Hub	36	69	134	200
Bewegte Masse bei 0 mm Hub	78	189	402	1 842
Massenzuschlag pro 10 mm Hub	6	11	19	38
<b>4 Zylinder</b>				
Grundgewicht bei 0 mm Hub	625	1 375	2 000	8 750
Gewichtszuschlag pro 10 mm Hub	36	69	133	200
Bewegte Masse bei 0 mm Hub	104	252	536	2 456
Massenzuschlag pro 10 mm Hub	6	11	18	38
<b>5 Zylinder</b>				
Grundgewicht bei 0 mm Hub	750	1 650	2 400	10 500
Gewichtszuschlag pro 10 mm Hub	36	69	133	200
Bewegte Masse bei 0 mm Hub	130	315	670	3 070
Massenzuschlag pro 10 mm Hub	6	11	18	38

## Mehrstellungszyylinder ADVUP

Datenblatt

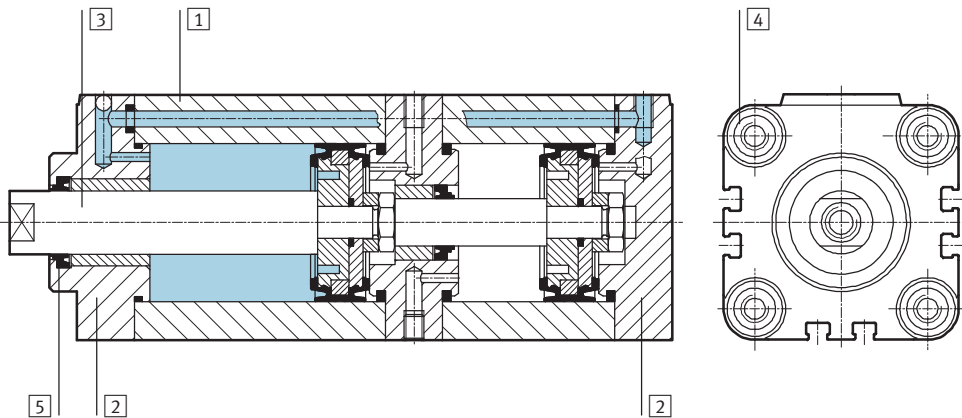
FESTO

### Max. Querkraft $F_q$ in Abhängigkeit von der Auskrantung $x$



### Werkstoffe

#### Funktionsschnitt



Mehrstellungszyylinder	Grundtyp	S6
1 Zylinderrohr	Aluminium, gleiteloziert	Alu-Knetlegierung
2 Lagerdeckel	Aluminium, gleiteloziert	Alu-Knetlegierung
3 Kolbenstange $\varnothing$ 25 $\varnothing$ 40, 63, 100	hochlegierter Stahl rostfrei hochlegierter Stahl	hochlegierter Stahl rostfrei hochlegierter Stahl
4 Bundschrauben	Vergütungsstahl	Vergütungsstahl
5 Dynamische Dichtungen	Polyurethan	Fluorkautschuk

# Mehrstellungszyylinder ADVUP

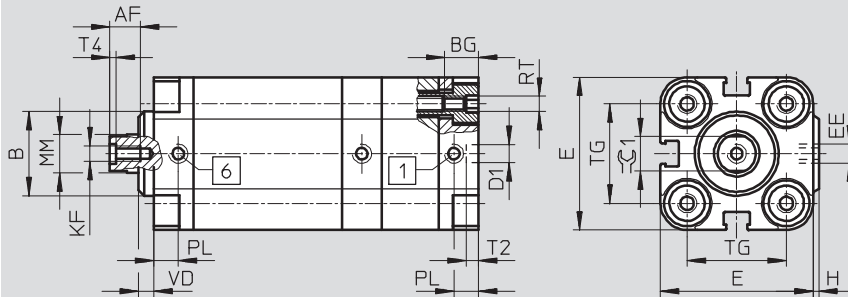
Datenblatt

FESTO

## Abmessungen – Grundtyp

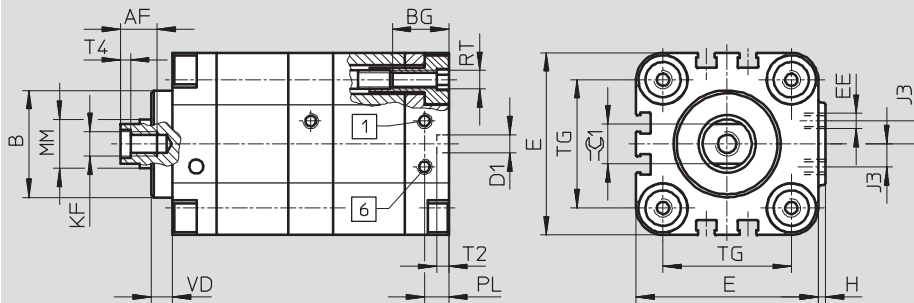
Download CAD-Daten → [www.festo.com](http://www.festo.com)

∅ 25



- 1 Zylinder 1 ausfahrend
- 6 Zylinder einfahrend

∅ 40, 63, 100



- 1 Zylinder 1 ausfahrend
- 6 Zylinder einfahrend

∅	AF	B	BG	D1	E	EE	H	J3	KF
[mm]		∅		∅ H9					
25	10	22	11	6	40	M5	1,5	–	M5
40	12	35	15	6	60	M5	2,5	7,5	M8
63	16	42	23	8	87	G $\frac{3}{8}$	4	10,5	M10
100	20	55	23	8	128	G $\frac{1}{4}$	5	14,5	M12

∅	MM	PL	RT	T2	T4	TG	VD	⊖C1
[mm]	∅			–0,2				h13
25	10	8	M5	4	2	26	4	9
40	16	8	M6	4	3,3	42	7	13
63	20	8	M10	4	4,7	62	11,5	17
100	25	10,5	M10	4	6,1	103	15	22

## Mehrstellungszyylinder ADVUP

Datenblatt

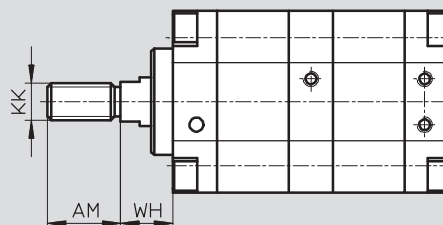
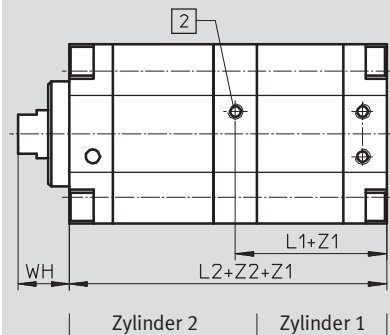
FESTO

### Abmessungen – Varianten

Download CAD-Daten → [www.festo.com](http://www.festo.com)

Z1/Z2 – 2 Zylinder mit Innengewinde

Z1/Z2 – 2 Zylinder mit Außengewinde

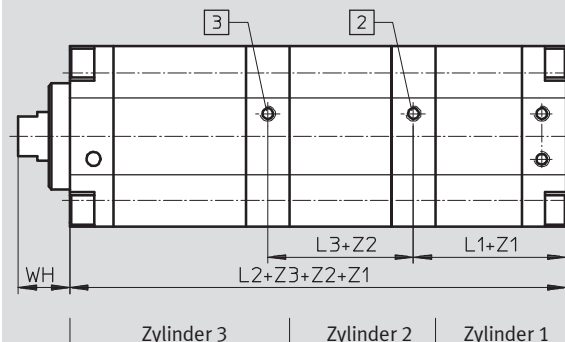


- |   |                       |    |                    |
|---|-----------------------|----|--------------------|
| 2 | Zylinder 2 ausfahrend | Z1 | Hub von Zylinder 1 |
|   |                       | Z2 | Hub von Zylinder 2 |

Hinweis

Die Kolbenstange mit Außengewinde gibt es auch für die ADVUP-Varianten bestehend aus 3, 4 oder 5 Zylindern.

Z3 – 3 Zylinder



- |   |                       |            |                    |
|---|-----------------------|------------|--------------------|
|   | Zylinder 3            | Zylinder 2 | Zylinder 1         |
| 2 | Zylinder 2 ausfahrend | Z1         | Hub von Zylinder 1 |
| 3 | Zylinder 3 ausfahrend | Z2         | Hub von Zylinder 2 |
|   |                       | Z3         | Hub von Zylinder 3 |

Ø [mm]	AM	KK	L1	L2		L3	WH
				2 Zylinder	3 Zylinder		
25 <sup>1)</sup>	22	M10x1,25	39	78	110,5	32,5	11,5
40 <sup>1)</sup>	24	M12x1,25	45,3	90,5	128,5	38	16,5
63 <sup>1)</sup>	32	M16x1,5	50,3	100,5	143	42,5	21,5
100 <sup>1)</sup>	40	M20x1,5	67,8	135,5	193,5	58	27

1) Mutter für Kolbenstangengewinde im Lieferumfang enthalten



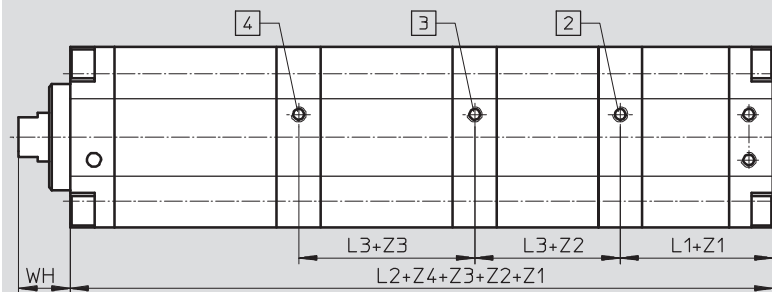
## Mehrstellungszyylinder ADVUP

Datenblatt

### Abmessungen – Varianten

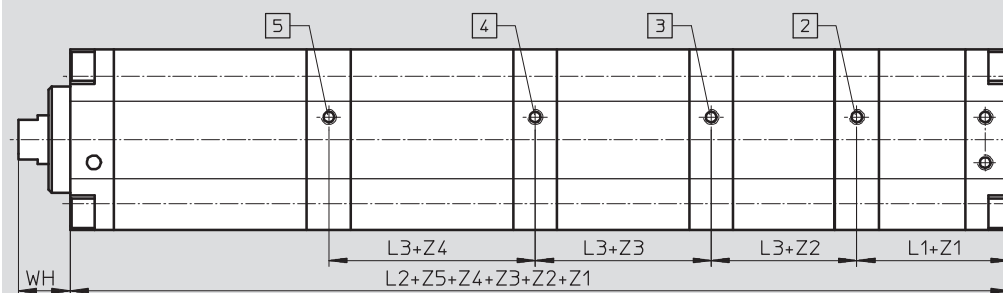
Download CAD-Daten → [www.festo.com](http://www.festo.com)

#### Z4 – 4 Zylinder



	Zylinder 4	Zylinder 3	Zylinder 2	Zylinder 1
2	Zylinder 2 ausfahrend	Z1	Hub von Zylinder 1	
3	Zylinder 3 ausfahrend	Z2	Hub von Zylinder 2	
4	Zylinder 4 ausfahrend	Z3	Hub von Zylinder 3	
		Z4	Hub von Zylinder 4	

#### Z5 – 5 Zylinder



	Zylinder 5	Zylinder 4	Zylinder 3	Zylinder 2	Zylinder 1
2	Zylinder 2 ausfahrend	Z1	Hub von Zylinder 1		
3	Zylinder 3 ausfahrend	Z2	Hub von Zylinder 2		
4	Zylinder 4 ausfahrend	Z3	Hub von Zylinder 3		
5	Zylinder 5 ausfahrend	Z4	Hub von Zylinder 4		
		Z5	Hub von Zylinder 5		

Ø [mm]	L1	L2		L3	WH
		4 Zylinder	5 Zylinder		
25 <sup>1)</sup>	39	143	175,5	32,5	11,5
40 <sup>1)</sup>	45,3	166,5	204,5	38	16,5
63 <sup>1)</sup>	50,3	185,5	228	42,5	21,5
100 <sup>1)</sup>	67,8	251,5	309,5	58	27

1) Mutter für Kolbenstangengewinde im Lieferumfang enthalten

## Mehrstellungszyylinder ADVUP, Innengewinde

Bestellangaben – Produktbaukasten

M Mindestangaben					O Optionen					
Baukasten-Nr.	Funktion	Baugröße	Dämpfung	Positionserkennung	Zwischenposition					Temperaturbeständigkeit
					1	2	3	4	5	
161 147	ADVUP	25	P	A	...Z1	...Z2	...Z3	...Z4	...Z5	S6
161 148		40								
161 149		63								
161 150		100								
<b>Bestellbeispiel</b>										
<b>161 147</b>	<b>ADVUP</b>	<b>25</b>	<b>P</b>	<b>A</b>	<b>40Z1</b>	<b>95Z2</b>				<b>S6</b>

Bestelltabelle									
Baugröße	25	40	63	100	Bedingungen	Code	Eintrag Code		
M Baukasten-Nr.	<b>161 147</b>	<b>161 148</b>	<b>161 149</b>	<b>161 150</b>					
Funktion	Mehrstellungszyylinder						<b>ADVUP</b>		ADVUP
Baugröße [mm]	25	40	63	100		-...			
Dämpfung	elastische Dämpfungsringe/-platten beidseitig						<b>-P</b>		-P
Positionserkennung	für Näherungsschalter						<b>-A</b>		-A
1. Zwischenposition [mm]	1 ... 200	1 ... 300	1 ... 300	1 ... 400	1	<b>-...Z1</b>			
2. Zwischenposition [mm]	1 ... 300	1 ... 1000	1 ... 1000	1 ... 1000	1 2	<b>-...Z2</b>			
3. Zwischenposition [mm]	1 ... 300	1 ... 1000	1 ... 1000	1 ... 1000	1 2	<b>-...Z3</b>			
4. Zwischenposition [mm]	1 ... 300	1 ... 1000	1 ... 1000	1 ... 1000	1 2	<b>-...Z4</b>			
5. Zwischenposition [mm]	1 ... 300	1 ... 1000	1 ... 1000	1 ... 1000	1 2	<b>-...Z5</b>			
Temperaturbeständigkeit	warmfeste Dichtungen bis max. 120°C						<b>-S6</b>		

- 1 **Z1 ... Z5** Für die gewählten Zwischenpositionen muss gelten:  
 Als Bezugspunkt für alle Zwischenpositionen gilt das Ende der eingefahrenen Kolbenstange!  
 $Z1 < Z2 < Z3 < Z4 < Z5$ : die nachfolgende Zwischenposition muss größer als die vorherige sein.  
 Maximale Gesamtbaulänge (Summe aller Einzelhübe):  
 $Z1 + Z2 + Z3 + Z4 + Z5 \leq 1000$  mm bei  $\varnothing 25$   
 $Z1 + Z2 + Z3 + Z4 + Z5 \leq 2000$  mm bei  $\varnothing 40 \dots 100$

- 2 **Z2 ... Z5** Max. zulässiger Hub außer bei der letzten Position (sichtbare Kolbenstange) in mm:  
 200 mm bei  $\varnothing 25$ ;  
 300 mm bei  $\varnothing 40, 63$ ;  
 400 mm bei  $\varnothing 100$

Übertrag Bestellcode

**ADVUP** -  - **P** -  - **A** -  -  -  -  -  -  -

## Mehrstellungszyylinder ADVUP, Außengewinde

Bestellangaben – Produktbaukasten

M Mindestangaben						O Optionen					
Baukasten-Nr.	Funktion	Baugröße	Gewindeart	Dämpfung	Positionserkennung	Zwischenposition					Temperaturbeständigkeit
						1	2	3	4	5	
197 277 197 278 197 279 197 280	ADVUP	25 40 63 100	A	P	A	...Z1	...Z2	...Z3	...Z4	...Z5	S6
<b>Bestellbeispiel</b>											
197 278	ADVUP	25	A	P	A	20Z1					

Bestelltabelle									
Baugröße	25	40	63	100	Bedingungen	Code	Eintrag Code		
M Baukasten-Nr.	197 277	197 278	197 279	197 280					
Funktion	Mehrstellungszyylinder					ADVUP			ADVUP
Baugröße [mm]	25	40	63	100		-...			
Gewindeart	Außengewinde					-A			-A
Dämpfung	elastische Dämpfungsringe/-platten beidseitig					-P			-P
Positionserkennung	für Näherungsschalter					-A			-A
1. Zwischenposition [mm]	1 ... 200	1 ... 300	1 ... 300	1 ... 400	1	...Z1			
2. Zwischenposition [mm]	1 ... 300	1 ... 1000	1 ... 1000	1 ... 1000	1 2	...Z2			
3. Zwischenposition [mm]	1 ... 300	1 ... 1000	1 ... 1000	1 ... 1000	1 2	...Z3			
4. Zwischenposition [mm]	1 ... 300	1 ... 1000	1 ... 1000	1 ... 1000	1 2	...Z4			
5. Zwischenposition [mm]	1 ... 300	1 ... 1000	1 ... 1000	1 ... 1000	1 2	...Z5			
Temperaturbeständigkeit	warmfeste Dichtungen bis max. 120°C					-S6			

1 Z1 ... Z5 Für die gewählten Zwischenpositionen muss gelten:  
 Als Bezugspunkt für alle Zwischenpositionen gilt das Ende der eingefahrenen Kolbenstange!  
 $Z1 < Z2 < Z3 < Z4 < Z5$ : die nachfolgende Zwischenposition muss größer als die vorherige sein.  
 Maximale Gesamtbaulänge (Summe aller Einzelhübe):  
 $Z1 + Z2 + Z3 + Z4 + Z5 \leq 1000$  mm bei  $\varnothing 25$   
 $Z1 + Z2 + Z3 + Z4 + Z5 \leq 2000$  mm bei  $\varnothing 40 \dots 100$

2 Z2 ... Z5 Max. zulässiger Hub der letzten Zwischenposition (sichtbare Kolbenstange) in mm:  
 200 mm bei  $\varnothing 25$ ;  
 300 mm bei  $\varnothing 40, 63$ ;  
 400 mm bei  $\varnothing 100$

Übertrag Bestellcode

ADVUP -  - A - P - A -  -  -  -  -  -  -

## Mehrstellungszyylinder ADVUP

Zubehör

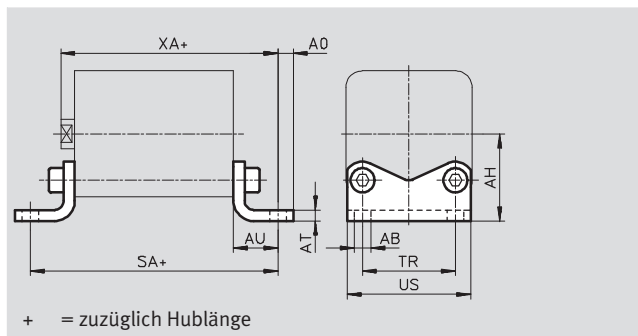
FESTO

### Fußbefestigung HUA

Werkstoff:

Stahl, verzinkt

Kupfer-, PTFE- und silikonfrei



Abmessungen und Bestellangaben										
für $\varnothing$	AB	AH	A0	AT	AU	SA				TR
[mm]	$\varnothing$					2 Zylinder <sup>1)</sup>	3 Zylinder <sup>2)</sup>	4 Zylinder <sup>3)</sup>	5 Zylinder <sup>4)</sup>	
25	6,6	29	6,25	4	16	110	142,5	175	207,5	26
40	9	40,5	8,25	5	20	130,5	168,5	206,5	244,5	42
63	11	56,5	11,75	6	27	154,5	197	239,5	282	62
100	13,5	81	11,75	8	33	201,5	259,5	317,5	375,5	103

für $\varnothing$	US	XA				KBK <sup>5)</sup>	Gewicht	Teile-Nr.	Typ
[mm]		2 Zylinder <sup>1)</sup>	3 Zylinder <sup>2)</sup>	4 Zylinder <sup>3)</sup>	5 Zylinder <sup>4)</sup>		[g]		
25	38	105,5	138	170,5	203	2	90	<b>157 311</b>	<b>HUA-25</b>
40	58	127	165	203	241	2	201	<b>157 313</b>	<b>HUA-40</b>
63	85	149	191,5	234	276,5	2	550	<b>157 315</b>	<b>HUA-63</b>
100	126	195,5	253,5	311,5	369,5	2	1 050	<b>157 317</b>	<b>HUA-100</b>

1) zuzüglich Hublänge X1+X2

2) zuzüglich Hublänge X1+X2+X3

3) zuzüglich Hublänge X1+X2+X3+X4

4) zuzüglich Hublänge X1+X2+X3+X4+X5

5) Korrosionsbeständigkeitsklasse 2 nach Festo Norm 940 070

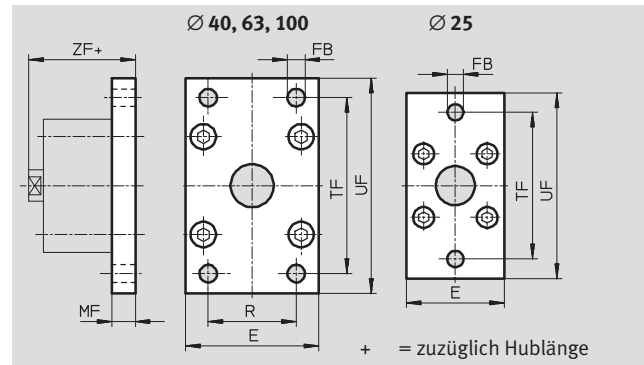
Bauteile mit mäßiger Korrosionsbeanspruchung. Außenliegende sichtbare Teile mit vorrangig dekorativer Anforderung an die Oberfläche, die im direkten Kontakt zur umgebenden industrieüblichen Atmosphäre bzw. Medien, wie Kühl- und Schmierstoffe stehen

## Mehrstellungszyylinder ADVUP

Zubehör

### Flanschbefestigung FUA

Werkstoff:  
Aluminium, farblos eloxiert



Abmessungen und Bestellangaben														
für Ø	E	FB	MF	R	TF	UF	ZF				KBK <sup>5)</sup>	Gewicht	Teile-Nr.	Typ
[mm]		Ø					2 Zylinder <sup>1)</sup>	3 Zylinder <sup>2)</sup>	4 Zylinder <sup>3)</sup>	5 Zylinder <sup>4)</sup>		[g]		
25	40	6,6	10	–	60	76	99,5	132	164,5	197	2	87	157 301	FUA-25
40	60	9	10	36	82	102	117	155	193	231	2	180	157 303	FUA-40
63	87	9	15	50	110	130	137	179,5	222	264,5	2	550	157 305	FUA-63
100	128	14	15	75	163	190	177,5	235,5	293,5	351,5	2	1 035	157 307	FUA-100

1) zuzüglich Hublänge X1+X2

2) zuzüglich Hublänge X1+X2+X3

3) zuzüglich Hublänge X1+X2+X3+X4

4) zuzüglich Hublänge X1+X2+X3+X4+X5

5) Korrosionsbeständigkeitsklasse 2 nach Festo Norm 940 070

Bauteile mit mäßiger Korrosionsbeanspruchung. Außenliegende sichtbare Teile mit vorrangig dekorativer Anforderung an die Oberfläche, die im direkten Kontakt zur umgebenden industriellen Atmosphäre bzw. Medien, wie Kühl- und Schmierstoffe stehen

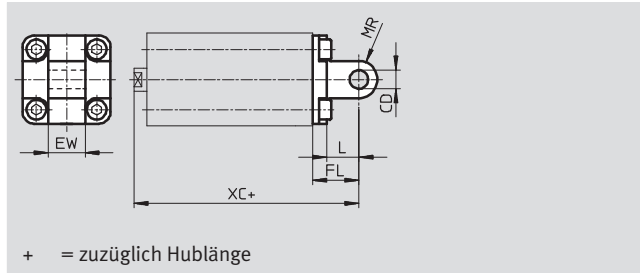
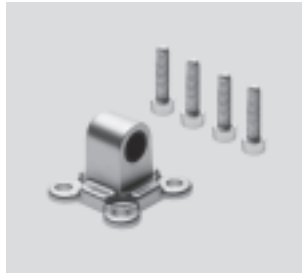
## Mehrstellungszyylinder ADVUP

Zubehör

FESTO

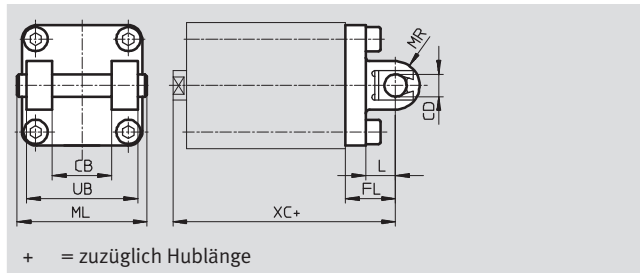
### Schwenkflansch SUA für Kolben-Ø 25 mm

Werkstoff:  
Aluminium, trowalisiert  
Kupfer-, PTFE- und silikonfrei



### für Kolben-Ø 40, 63, 100 mm

Werkstoff:  
Aluminium, trowalisiert  
Kupfer-, PTFE- und silikonfrei



### Abmessungen und Bestellangaben

für Ø	CB	CD	EW	FL	L	ML	MR	UB
[mm]		Ø						
25	–	8	16	20	14	–	8	–
40	28	12	–	25	16	62	12	52
63	40	16	–	32	21	82	16	70
100	60	20	–	41	26	126	20	110

für Ø	XC				Gewicht	Teile-Nr.	Typ
	2 Zylinder <sup>1)</sup>	3 Zylinder <sup>2)</sup>	4 Zylinder <sup>3)</sup>	5 Zylinder <sup>4)</sup>			
[mm]					[g]		
25	109,5	142	174,5	207	86	157 321	SUA-25
40	132	170	208	246	320	157 323	SUA-40
63	154	196,5	239	281,5	760	157 325	SUA-63
100	203,5	261,5	319,5	377,5	1 900	157 327	SUA-100


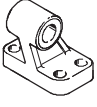
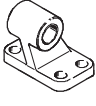
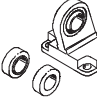
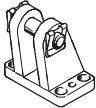
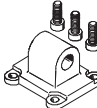
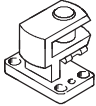
- 1) zuzüglich Hublänge X1+X2
- 2) zuzüglich Hublänge X1+X2+X3
- 3) zuzüglich Hublänge X1+X2+X3+X4
- 4) zuzüglich Hublänge X1+X2+X3+X4+X5


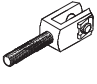
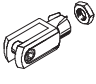
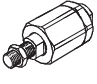
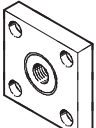
für Ø	max. Hublänge
[mm]	
25	50 mm
40	100 mm
63	100 mm
100	150 mm

- 1 - Hinweis  
Bei Kombination von Zylindern und Schwenkflansch darf die maximale Hublänge nicht überschritten werden.

**Mehrstellungszyylinder ADVUP**

Zubehör

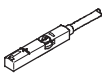
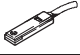
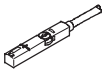
Bestellangaben – Befestigungselemente				Datenblätter → Internet: lagerbock			
Benennung	für Ø	Teile-Nr.	Typ	Benennung	für Ø	Teile-Nr.	Typ
<b>Lagerbock LBN</b>				<b>Lagerbock LNG</b>			
	25	6 059	LBN-20/25		40	33 891	LNG-40
					63	33 893	LNG-63
					100	33 895	LNG-100
<b>Lagerbock LN</b>				<b>Lagerbock LSN</b>			
	40	5 148	LN-40		40	5 562	LSN-40
	63	5 150	LN-63		63	5 564	LSN-63
	100	5 152	LN-100		100	5 566	LSN-100
<b>Lagerbock LBG</b>				<b>Schwenkflansch SNCL</b>			
	40	31 762	LBG-40		40	174 405	SNCL-40
	63	31 764	LBG-63		63	174 407	SNCL-63
	100	31 766	LBG-100		100	174 409	SNCL-100
<b>Lagerbock quer LQG</b>							
	40	31 769	LQG-40				
	63	31 771	LQG-63				
	100	31 773	LQG-100				

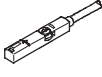
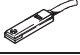
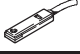
Bestellangaben – Kolbenstangenaufsätze				Datenblätter → Internet: kolbenstangenaufsatz			
Benennung	für Ø	Teile-Nr.	Typ	Benennung	für Ø	Teile-Nr.	Typ
<b>Gelenkkopf SGS</b>				<b>Gabelkopf SGA</b>			
	25	9 261	SGS-M10x1,25		25	32 954	SGA-M10x1,25
	40	9 262	SGS-M12x1,25		40	10 767	SGA-M12x1,25
	63	9 263	SGS-M16x1,5		63	10 768	SGA-M16x1,5
	100	9 264	SGS-M20x1,5		100	10 769	SGA-M20x1,5
<b>Gabelkopf SG</b>				<b>Flexo-Kupplung FK</b>			
	25	6 144	SG-M10x1,25		25	6 140	FK-M10x1,25
	40	6 145	SG-M12x1,25		40	6 141	FK-M12x1,25
	63	6 146	SG-M16x1,5		63	6 142	FK-M16x1,5
	100	6 147	SG-M20x1,5		100	6 143	FK-M20x1,5
<b>Kupplungsstück KSG</b>							
	25	32 963	KSG-M10x1,25				
	40	32 964	KSG-M12x1,25				
	63	32 965	KSG-M16x1,5				
	100	32 966	KSG-M20x1,5				


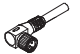
## Mehrstellungszyylinder ADVUP

Zubehör

FESTO

Bestellangaben – Näherungsschalter für T-Nut, magnetoresistiv					Datenblätter → Internet: smt	
	Befestigungsart	Schalt- ausgang	Elektrischer Anschluss	Kabellänge [m]	Teile-Nr.	Typ
<b>Schließer</b>						
	von oben in Nut einsetzbar, bündig mit Zylinderprofil	PNP	Kabel, 3-adrig	2,5	543 867	SMT-8M-PS-24V-K-2,5-OE
			Stecker M8x1, 3-polig	0,3	543 866	SMT-8M-PS-24V-K-0,3-M8D
		NPN	Kabel, 3-adrig	2,5	543 870	SMT-8M-NS-24V-K-2,5-OE
			Stecker M8x1, 3-polig	0,3	543 871	SMT-8M-NS-24V-K-0,3-M8D
	längs in Nut einsetzbar, bündig mit Zylinderprofil	PNP	Kabel, 3-adrig	2,5	175 436	SMT-8-PS-K-LED-24-B
			Stecker M8x1, 3-polig	0,3	175 484	SMT-8-PS-S-LED-24-B
<b>Öffner</b>						
	von oben in Nut einsetzbar, bündig mit Zylinderprofil	PNP	Kabel, 3-adrig	7,5	543 873	SMT-8M-PO-24V-K7,5-OE

Bestellangaben – Näherungsschalter für T-Nut, magnetisch Reed					Datenblätter → Internet: sme	
	Befestigungsart	Schalt- ausgang	Elektrischer Anschluss	Kabellänge [m]	Teile-Nr.	Typ
<b>Schließer</b>						
	von oben in Nut einsetzbar, bündig mit Zylinderprofil	kontakt- behaftet	Kabel, 3-adrig	2,5	543 862	SME-8M-DS-24V-K-2,5-OE
				5,0	543 863	SME-8M-DS-24V-K-5,0-OE
			Stecker M8x1, 3-polig	2,5	543 872	SME-8M-ZS-24V-K-2,5-OE
				0,3	543 861	SME-8M-DS-24V-K-0,3-M8D
	längs in Nut einsetzbar, bündig mit Zylinderprofil	kontakt- behaftet	Kabel, 3-adrig	2,5	150 855	SME-8-K-LED-24
				0,3	150 857	SME-8-S-LED-24
<b>Öffner</b>						
	längs in Nut einsetzbar, bündig mit Zylinderprofil	kontakt- behaftet	Kabel, 3-adrig	7,5	160 251	SME-8-O-K-LED-24



Bestellangaben – Verbindungsleitungen				Datenblätter → Internet: nebu	
	Elektrischer Anschluss links	Elektrischer Anschluss rechts	Kabellänge [m]	Teile-Nr.	Typ
	Dose gerade, M8x1, 3-polig	Kabel, offenes Ende, 3-adrig	2,5	541 333	NEBU-M8G3-K-2.5-LE3
			5	541 334	NEBU-M8G3-K-5-LE3
	Dose gerade, M12x1, 5-polig	Kabel, offenes Ende, 3-adrig	2,5	541 363	NEBU-M12G5-K-2.5-LE3
			5	541 364	NEBU-M12G5-K-5-LE3
	Dose gewinkelt, M8x1, 3-polig	Kabel, offenes Ende, 3-adrig	2,5	541 338	NEBU-M8W3-K-2.5-LE3
			5	541 341	NEBU-M8W3-K-5-LE3
	Dose gewinkelt, M12x1, 5-polig	Kabel, offenes Ende, 3-adrig	2,5	541 367	NEBU-M12W5-K-2.5-LE3
			5	541 370	NEBU-M12W5-K-5-LE3

Bestellangaben – Nutabdeckung für T-Nut			Teile-Nr.	Typ
	Montage	Länge		
	einsetzbar	2x 0,5 m	151 680	ABP-5-S



## Mehrstellungszyylinder ADVUP

Zubehör

Bestellangaben – Drossel-Rückschlagventile				Datenblätter → Internet: grl			
	Anschluss		Werkstoff	Teile-Nr.	Typ		
	Gewinde	für Schlauch-Außen-Ø					
<b>für Abluft</b>							
	M5	3	Metall-Ausführung	193 137	GRLA-M5-QS-3-D		
		4		193 138	GRLA-M5-QS-4-D		
		6		193 139	GRLA-M5-QS-6-D		
	G1/8	3		193 142	GRLA-1/8-QS-3-D		
		4		193 143	GRLA-1/8-QS-4-D		
		6		193 144	GRLA-1/8-QS-6-D		
		8		193 145	GRLA-1/8-QS-8-D		
		10		193 146	GRLA-1/4-QS-6-D		
	G1/4	6		193 147	GRLA-1/4-QS-8-D		
		8		193 148	GRLA-1/4-QS-10-D		
	<b>für Zuluft</b>						
		M5		3	Metall-Ausführung	193 153	GRLZ-M5-QS-3-D
4			193 154	GRLZ-M5-QS-4-D			
6			193 155	GRLZ-M5-QS-6-D			
G1/8		3	193 156	GRLZ-1/8-QS-3-D			
		4	193 157	GRLZ-1/8-QS-4-D			
		6	193 158	GRLZ-1/8-QS-6-D			
		8	193 159	GRLZ-1/8-QS-8-D			

# Mehrstellungsbausätze DPNC/DPNG, Normlochbild

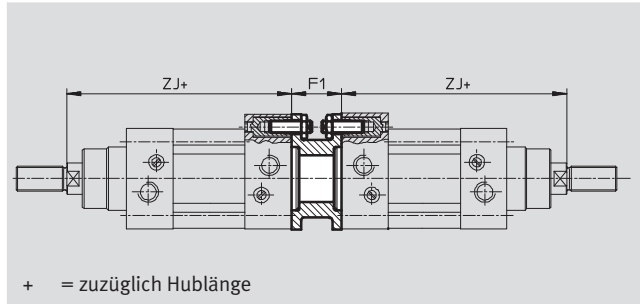
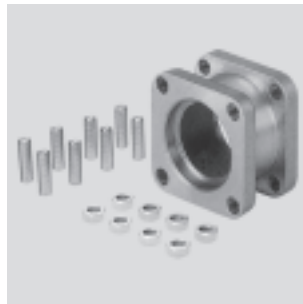
Datenblatt

## Mehrstellungsbausatz DPNC


für Normzylinder DNCB, DNC,  
Normzylinder ADN Ø125,  
Kompaktzylinder ADVU Ø125 und  
Kurzhubzylinder ADVC

Werkstoff:

Flansch: Aluminium-  
Knetlegierung;  
Gewindestifte, Sechskant-  
mutter: Stahl, verzinkt  
Kupfer-, PTFE- und silikonfrei



Abmessungen und Bestellangaben							
für Ø	F1	ZJ	Max. Gesamt- hublänge	KBK <sup>1)</sup>	Gewicht	Teile-Nr.	Typ
[mm]			[mm]		[g]		
32	27	120	1 000	2	85	<b>174 418</b>	<b>DPNC-32</b>
40	27	135	1 000	2	115	<b>174 419</b>	<b>DPNC-40</b>
50	32	143	1 000	2	210	<b>174 420</b>	<b>DPNC-50</b>
63	28	158	1 000	2	360	<b>174 421</b>	<b>DPNC-63</b>
80	38	174	1 000	2	620	<b>174 422</b>	<b>DPNC-80</b>
100	38	189	1 000	2	1 190	<b>174 423</b>	<b>DPNC-100</b>
125	48	225	1 000	2	1 600	<b>174 424</b>	<b>DPNC-125</b>

-  - Hinweis  
Bei Kombination von Zylindern  
und Mehrstellungsbausatz darf  
die maximale Gesamthublänge  
nicht überschritten werden.

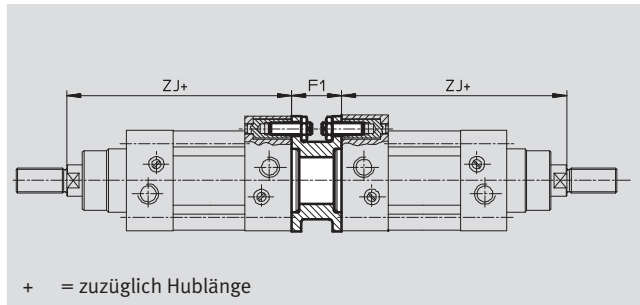
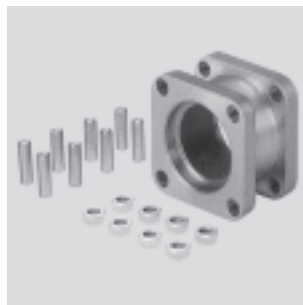
1) Korrosionsbeständigkeitsklasse 2 nach Festo Norm 940 070  
Bauteile mit mäßiger Korrosionsbeanspruchung. Außenliegende sichtbare Teile mit vorrangig dekorativer Anforderung an die Oberfläche, die im direkten Kontakt zur umgebenden industriellen Atmosphäre bzw. Medien, wie Kühl- und Schmierstoffe stehen

## Mehrstellungsbausatz DPNG


für Normzylinder DNG

Werkstoff:

Flansch: Aluminium-  
Knetlegierung;  
Gewindestifte, Sechskant-  
mutter: Stahl, verzinkt  
Kupfer-, PTFE- und silikonfrei



Abmessungen und Bestellangaben							
für Ø	F1	ZJ	Max. Gesamt- hublänge	KBK <sup>1)</sup>	Gewicht	Teile-Nr.	Typ
[mm]			[mm]		[g]		
32	27	120	1 000	2	85	<b>159 485</b>	<b>DPNG-32</b>
40	27	135	1 000	2	115	<b>159 486</b>	<b>DPNG-40</b>
50	32	143	1 000	2	210	<b>159 487</b>	<b>DPNG-50</b>
63	28	158	1 000	2	360	<b>159 488</b>	<b>DPNG-63</b>
80	38	174	1 000	2	620	<b>159 489</b>	<b>DPNG-80</b>
100	38	189	1 000	2	1 190	<b>159 490</b>	<b>DPNG-100</b>

-  - Hinweis  
Bei Kombination von Zylindern  
und Mehrstellungsbausatz darf  
die maximale Gesamthublänge  
nicht überschritten werden.

1) Korrosionsbeständigkeitsklasse 2 nach Festo Norm 940 070  
Bauteile mit mäßiger Korrosionsbeanspruchung. Außenliegende sichtbare Teile mit vorrangig dekorativer Anforderung an die Oberfläche, die im direkten Kontakt zur umgebenden industriellen Atmosphäre bzw. Medien, wie Kühl- und Schmierstoffe stehen

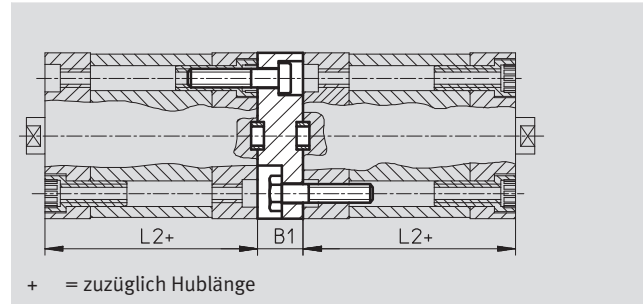
# Mehrstellungsbausätze DPNA/DPVU

Datenblatt

Neu

## Mehrstellungsbausatz DPNA für Normzylinder ADN

Werkstoff:  
Flansch: Aluminium  
Schrauben: Stahl, verzinkt  
Kupfer-, PTFE- und silikonfrei



Abmessungen und Bestellangaben						
für Ø	B1	L2	Max. Gesamthublänge	KBK <sup>1)</sup>	Teile-Nr.	Typ
[mm]			[mm]			
12	13	35	600	2	537 263	DPNA-12
16	13	35	600	2	537 264	DPNA-16
20	13	37	600	2	537 265	DPNA-20
25	13	39	600	2	537 266	DPNA-25
32	15	44	800	2	537 267	DPNA-32
40	15	45	800	2	537 268	DPNA-40
50	15	45	800	2	537 269	DPNA-50
63	15	49	800	2	537 270	DPNA-63
80	17	54	1 000	2	537 271	DPNA-80
100	19,5	67	1 000	2	537 272	DPNA-100

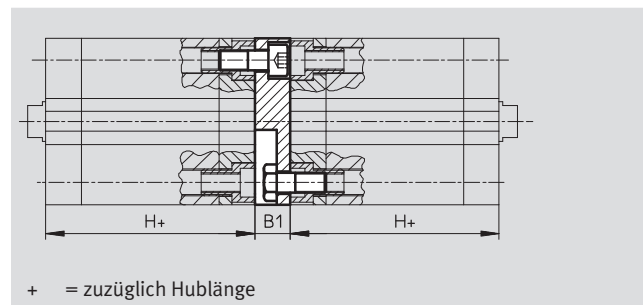
Hinweis

Bei Kombination von Zylindern und Mehrstellungsbausatz darf die maximale Gesamthublänge nicht überschritten werden.

1) Korrosionsbeständigkeitsklasse 2 nach Festo Norm 940 070  
Bauteile mit mäßiger Korrosionsbeanspruchung. Außenliegende sichtbare Teile mit vorrangig dekorativer Anforderung an die Oberfläche, die im direkten Kontakt zur umgebenden industrietypischen Atmosphäre bzw. Medien, wie Kühl- und Schmierstoffe stehen

## Mehrstellungsbausatz DPVU für Kompaktzylinder ADVU

Werkstoff:  
Flansch: Aluminium  
Schrauben: Stahl, verzinkt  
Kupfer-, PTFE- und silikonfrei



Abmessungen und Bestellangaben						
für Ø	B1	H	Max. Gesamthublänge	KBK <sup>1)</sup>	Gewicht	Teile-Nr. Typ
[mm]			[mm]		[g]	
12/16	12,5	38	400	2	22	161 194 DPVU-12/16
20	12,5	38	400	2	36	161 195 DPVU-20
25	13	39,5	400	2	44	161 196 DPVU-25
32	14,5	44,5	600	2	90	161 197 DPVU-32
40	14,5	45,5	600	2	137	161 198 DPVU-40
50	14,5	45,5	600	2	177	161 199 DPVU-50
63	14,5	50	600	2	308	161 200 DPVU-63
80	16,5	56	800	2	495	161 201 DPVU-80
100	19,5	66,5	800	2	859	161 202 DPVU-100

Hinweis

Bei Kombination von Zylindern und Mehrstellungsbausatz darf die maximale Gesamthublänge nicht überschritten werden.

1) Korrosionsbeständigkeitsklasse 2 nach Festo Norm 940 070  
Bauteile mit mäßiger Korrosionsbeanspruchung. Außenliegende sichtbare Teile mit vorrangig dekorativer Anforderung an die Oberfläche, die im direkten Kontakt zur umgebenden industrietypischen Atmosphäre bzw. Medien, wie Kühl- und Schmierstoffe stehen