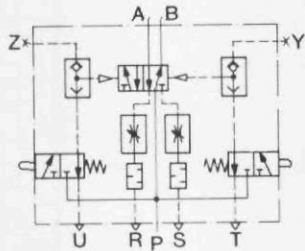


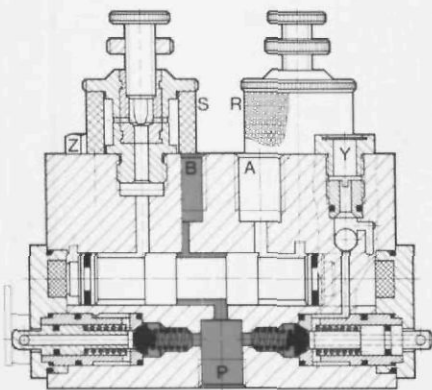
Pneumatik-Impulsventil
mit mechanischer Betätigung und zusätzlich anbaubarer Handbetätigung

Typ A-5-1/4

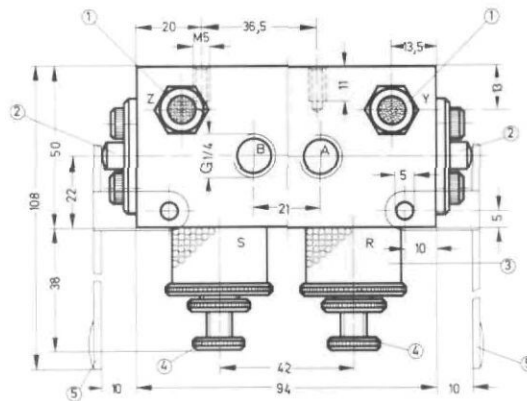
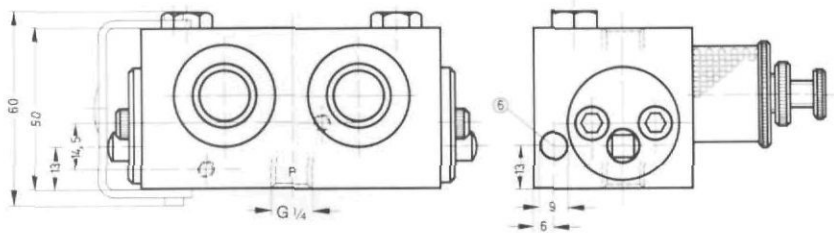


Zubehör:
Schalthebel-Bausatz für Handbetätigung
Bestellbezeichnung 4679
bestehend aus Handhebel, Achsstiften, Drehfeder und Sicherungsringen.

Dieses Steuerventil ist zum Ansteuern von Zylindern für Einzelhub und Oszillationsbewegungen mit verschiedenen Betätigungsmöglichkeiten (durch Muskelkraft, mechanisch oder pneumatisch) geeignet.
Es besteht aus einem 5/2-Wege-Pneumatik-Impulsventil, 2 eingebauten 3/2-Wegeventilen, 2 Drosselventilen für die Abluft, 2 Schalldämpfern und 2 ODER-Gliedern.



Die Umsteuerung des Ventils erfolgt wahlweise von Hand durch Schalthebel, mechanisch über Schaltstößel durch Betätigung der eingebauten 3/2-Wegeventile oder pneumatisch durch Signal auf Anschluß Y oder Z. Die Geschwindigkeit von Vor- und Rücklauf eines Zylinders wird durch Abluftdrosselung an den beiden Regulierverschrauben eingestellt.



Hinweis:
Bei pneumatischer Betätigung muß der Stopfen mit Schutzsieb am jeweiligen Steueranschluß Y oder Z entfernt werden.

- ① Anschluß G 1/8 für pneumatische Betätigung
- ② Schaltstößel für anbaubare Handbetätigung und mechanische Betätigung
- ③ Schalldämpfer
- ④ Regulierverschraube für Abluft
- ⑤ Schalthebel wahlweise links oder rechts
- ⑥ Durchgangsbohrung

- P = Druckluftanschluß
- A, B = Arbeits- bzw. Ausgangsleitungen
- R, S = Entlüftung
- Y, Z = Steuerleitungen

Bestellbezeichnung	Teile-Nr./Typ	4436 A-5-1/4
Medium		gefilterte, geölte Druckluft
Bauart		Schieberventil
Befestigungsart		Durchgangsbohrungen im Gehäuse
Anschluß	Arbeitsleitungen Steuerleitungen	G 1/4 G 1/8
Nennweite		7 mm
Normalnenndurchfluß (P → A)		700 l/min
Betriebsdruckbereich		0 bis 10 bar
Steuerdruckbereich		2 bis 10 bar
Betätigungskraft bei 6 bar Betriebsdruck		50 N (5 kp)
Temperaturbereich		-10 bis +60° C
Werkstoffe		Gehäuse: Al, hart eloxiert; Dichtungen: Perbunan
Gewicht		0,770 kg

Pneumatisch betätigte Ventile

5/2-Wegeventile, G 1/4

Verschleißteilsatz

für Typ	A-5-1/4
Bestellbezeichnung	104 114

