

Magnetventile VZWM-L

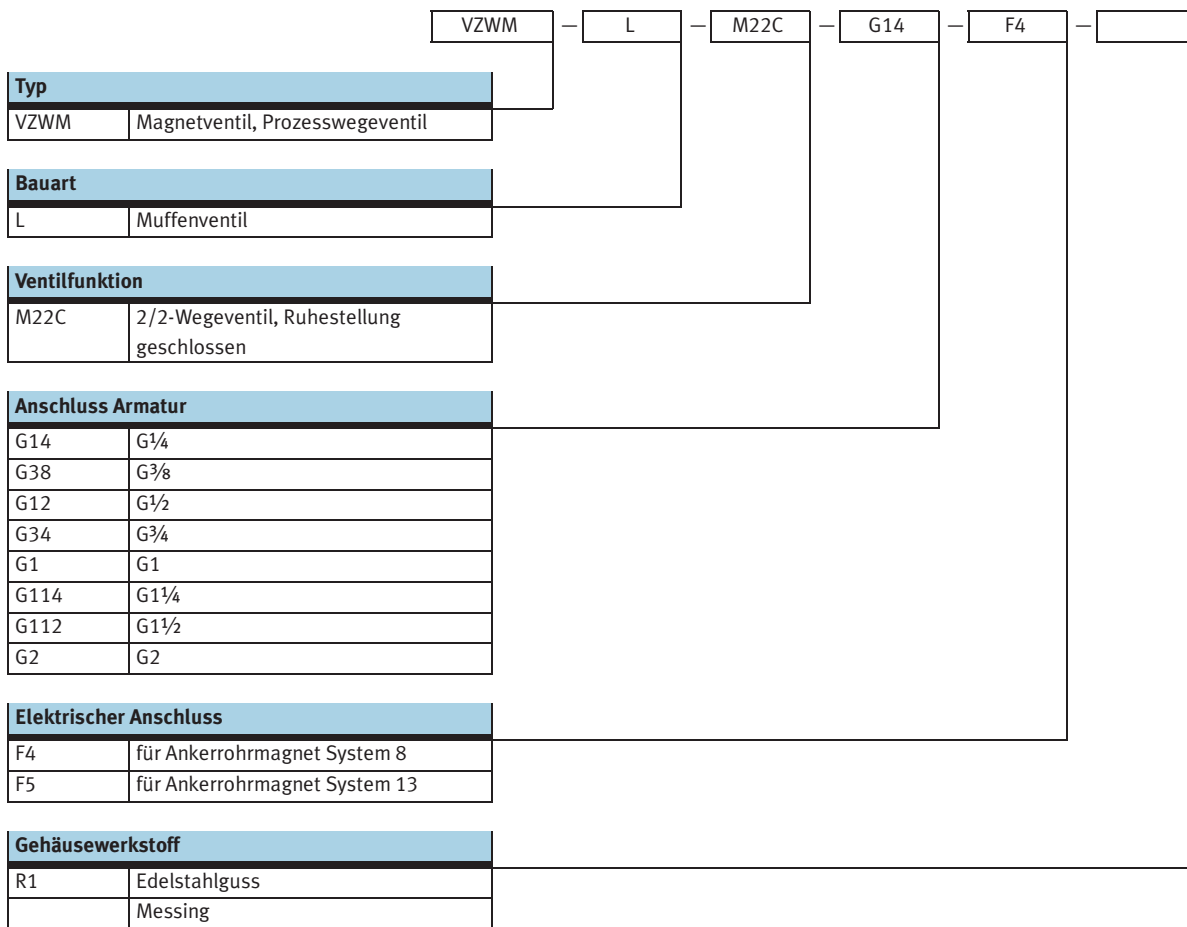


Magnetventile VZWM-L

Merkmale und Typenschlüssel

Allgemeines

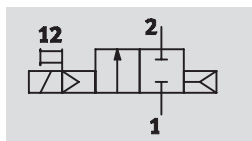
- Indirekt gesteuertes Membranventil
- Anschluss Armatur G $\frac{1}{4}$... G2
- Durchfluss 2 600 ... 39 000 l/min
- Ausführung in Messing oder Edelstahlguss
- Vielfältiges Spulenprogramm





Magnetventile VZWM-L

Datenblatt

Funktion



-  - Durchfluss
1 400 ... 31 000 l/min

-  - Spannung
24 V DC
110, 230 V AC



Allgemeine Technische Daten		G1/4	G3/8	G1/2	G3/4	G1	G1 1/4	G1 1/2	G2
Anschluss Armatur									
Ventilfunktion		2/2, monostabil							
Konstruktiver Aufbau		Membranventil							
Dichtprinzip		weich							
Betätigungsart		elektrisch							
Rückstellart		pneumatische Feder							
Steuerart		vorgesteuert							
Strömungsrichtung		nicht reversibel							
Abluftfunktion		nicht drosselbar							
Handhilfsbetätigung		keine							
Befestigungsart		Leitungseinbau							
Einbaulage		vorzugsweise stehend							
Normalnenndurchfluss	[l/min]	1 400	2 100	2 400	10 000	11 700	24 000	26 400	31 000
Durchfluss Kv	[m³/h]	1,6	2	2,4	8,5	10,7	21,3	27,4	39
C-Wert	[l/sbar]	6	8,8	9,8	39	41	75	82	110
b-Wert		0,3	0,35	0,37	0,5	0,57	0,6	0,67	0,68
Druckdifferenz	[bar]	0,5	0,5	0,5	0,5	0,7	0,7	0,7	0,7
Produktgewicht	Messinggehäuse [g]	500	480	450	1 270	1 200	2 850	2 570	3 800
	Edelstahlguss-Gehäuse [g]	400	400	330	1 200	1 100	2 650	2 400	3 660
Werkstoffe	Gehäuse	Messing oder Edelstahlguss							
	Membrane	Nitrilkautschuk							
	Ankerrohr	Stahl, hochlegiert							
Werkstoffhinweis		LABS-haltige Stoffe enthalten							
Max. Anziehdrehmoment	Anschlussgewinde [Nm]	35	60	105	200	350	450	540	620
	Deckelschraube [Nm]	20	20	20	30	30	30	30	30
	Spulenbefestigung [Nm]	0,5	0,5	0,5	0,5	0,5	2	2	2

Betriebs- und Umweltbedingungen		G1/4	G3/8	G1/2	G3/4	G1	G1 1/4	G1 1/2	G2	
Anschluss Armatur										
Betriebsmedium		gefilterte, geölte Druckluft, Filterfeinheit 50 µm, neutrale Gase, Wasser, neutrale Flüssigkeiten								
Betriebsdruck Armatur	Gase [bar]	0,5 ... 10					0,7 ... 10			
	Flüssigkeiten [bar]	0,5 ... 6					0,7 ... 10			
Umgebungstemperatur [°C]		-10 ... +60								
Mediumstemperatur	Gase [°C]	-10 ... +60								
	Flüssigkeiten [°C]	5 ... 50								
Max. Viskosität	[mm²/s]	22								

Magnetventile VZWM-L

Datenblatt

FESTO

Ventilschaltzeiten										
Anschluss Armatur			G1/4	G3/8	G1/2	G3/4	G1	G1 1/4	G1 1/2	G2
Gase										
Schaltzeit	aus	[ms]	10	10	10	12	12	20	20	21
	ein	[ms]	8	8	8	15	15	26	26	62
Flüssigkeiten										
Schaltzeit	aus	[ms]	200	210	220	930	930	1 900	2 000	2 800
	ein	[ms]	100	110	110	400	400	1 400	1 400	2 100

Elektrische Daten											
			G1/4	G3/8	G1/2	G3/4	G1	G1 1/4	G1 1/2	G2	
Elektrischer Anschluss			Ankerrohrmagnet System 8 (getrennt zu bestellen)					Ankerrohrmagnet System 13 (getrennt zu bestellen)			
Betriebsspannung	Gleichspannung	[V DC]	24								
	Wechselspannung	[V AC]	110/230 (50 ... 60 Hz)								
Spulenkennwerte	Gleichspannung	[W]	6,8					7,6			
	Wechselspannung	[VA]	Anzug: 14,5 Halten: 10,5					14			
Schutzart nach EN 60529			IP65 (mit Steckdose)								

Magnetventile VZWM-L

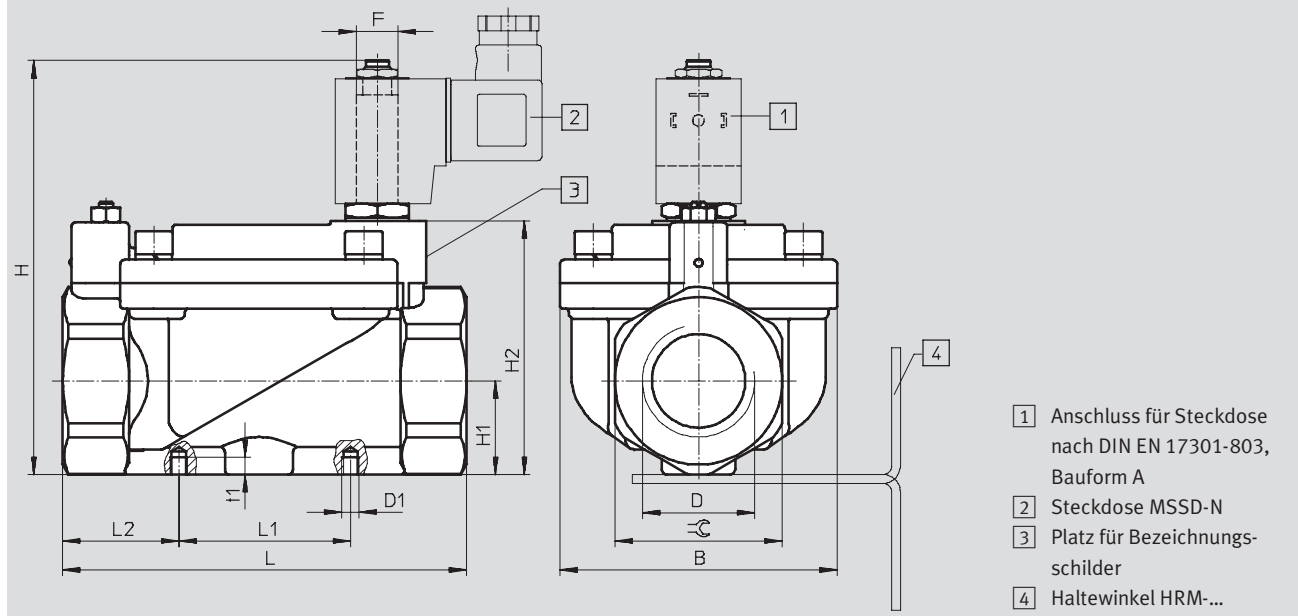
Datenblatt

FESTO

Abmessungen

Download CAD-Daten → www.festo.com

2/2-Wegeventil



- 1 Anschluss für Steckdose nach DIN EN 17301-803, Bauform A
- 2 Steckdose MSSD-N
- 3 Platz für Bezeichnungsschilder
- 4 Haltewinkel HRM-...

Typ	B ±1,5	D	D1	H ±2	H1 ±1,5	H2 ±1	L ±2	L1 ±1,5	L2	F	t1 ±1,5	∅
VZWM-...-G14-F4	48	G1/4	M4	85,5	15	49	67	25	21	F4	4	27
VZWM-...-G38-F4	48	G3/8	M4	85,5	15	49	67	25	21	F4	4	27
VZWM-...-G12-F4	48	G1/2	M4	85	15	49	67	25	21	F4	4	27
VZWM-...-G34-F4	70	G3/4	M6	107	24,2	70,5	96	40	28	F4	6	41
VZWM-...-G1-F4	70	G1	M6	107	24,2	70,5	96	40	28	F4	6	41
VZWM-...-G114-F5	96	G1 1/4	M6	143,5	32,5	88	140	59,5	40,25	F5	6	58
VZWM-...-G112-F5	96	G1 1/2	M6	143,5	32,5	88	140	59,5	40,25	F5	6	58
VZWM-...-G2-F5	112	G2	M6	159	38,5	103,5	168	59,5	54,25	F5	6	70
VZWM-...-G14-F5-R1	44	G1/4	M4	106	15,6	51	67	25	21	F5	4	27
VZWM-...-G38-F5-R1	44	G3/8	M4	106	15,6	51	67	25	21	F5	4	27
VZWM-...-G12-F5-R1	44	G1/2	M4	106	15,6	51	67	25	21	F5	4	27
VZWM-...-G34-F5-R1	70	G3/4	M6	126	24,2	70	96	40	28	F5	6	41
VZWM-...-G1-F5-R1	70	G1	M6	126	24,2	70	96	40	28	F5	6	41
VZWM-...-G114-F5-R1	96	G1 1/4	M6	145	34	89,5	140	59,5	40,25	F5	6	58
VZWM-...-G112-F5-R1	96	G1 1/2	M6	145	34	89,5	140	59,5	40,25	F5	6	58
VZWM-...-G2-F5-R1	112	G2	M6	159	38,5	104	168	59,5	54,25	F5	6	70

Bestellangaben

Anschluss Armatur	Gehäuse aus Messing		Gehäuse aus Edelstahl	
	Teile-Nr.	Typ	Teile-Nr.	Typ
G1/4	546 146	VZWM-L-M22C-G14-F4	546162	VZWM-L-M22C-G14-F5-R1
G3/8	546 147	VZWM-L-M22C-G38-F4	546163	VZWM-L-M22C-G38-F5-R1
G1/2	546 148	VZWM-L-M22C-G12-F4	546164	VZWM-L-M22C-G12-F5-R1
G3/4	546 149	VZWM-L-M22C-G34-F4	546165	VZWM-L-M22C-G34-F5-R1
G1	546 150	VZWM-L-M22C-G1-F4	546166	VZWM-L-M22C-G1-F5-R1
G1 1/4	546 151	VZWM-L-M22C-G114-F5	546167	VZWM-L-M22C-G114-F5-R1
G1 1/2	546 152	VZWM-L-M22C-G112-F5	546168	VZWM-L-M22C-G112-F5-R1
G2	546 153	VZWM-L-M22C-G2-F5	546169	VZWM-L-M22C-G2-F5-R1

Magnetventile VZWM-L

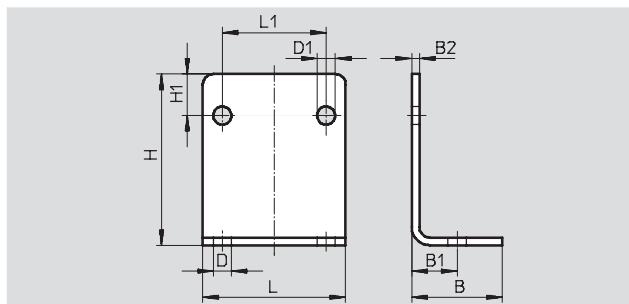
Zubehör

FESTO

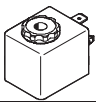
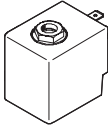
Befestigungswinkel HRM

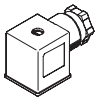
Werkstoff:

Stahl, verzinkt



Abmessungen und Bestellangaben											
B	B1	B2	D	D1	H	H1	L	L1	Gewicht [g]	Teile-Nr.	Typ
25	12,5	2	6	5	37	10	40	25	39	9 769	HRM-1
35	17,5	3	7	7	66	16	55	40	130	9 770	HRM-2
47	23,5	3	9	7	87	23	75	59,5	246	9 771	HRM-3

Bestellangaben – Magnetspulen				Datenblätter → Internet: magnetspule	
Spannung		Teile-Nr.	Typ		
Spule MD					
	24 V DC	549 903	MD-2-24VDC-PA		
	110 V AC, 50 ... 60 Hz	549 904	MD-2-110VAC-PA		
	230 V AC, 50 ... 60 Hz	549 905	MD-2-230VAC-PA		
Spule MH					
	24 V DC	549 906	MH-2-24VDC-PA		
	110 V AC, 50 ... 60 Hz	549 907	MH-2-110VAC-PA		
	230 V AC, 50 ... 60 Hz	549 908	MH-2-230VAC-PA		

Bestellangaben – Steckdose			Datenblätter → Internet: mssd-n		
		Teile-Nr.	Typ		
	3-polig, viereckige Bauform MSF	550 067	MSSD-N		