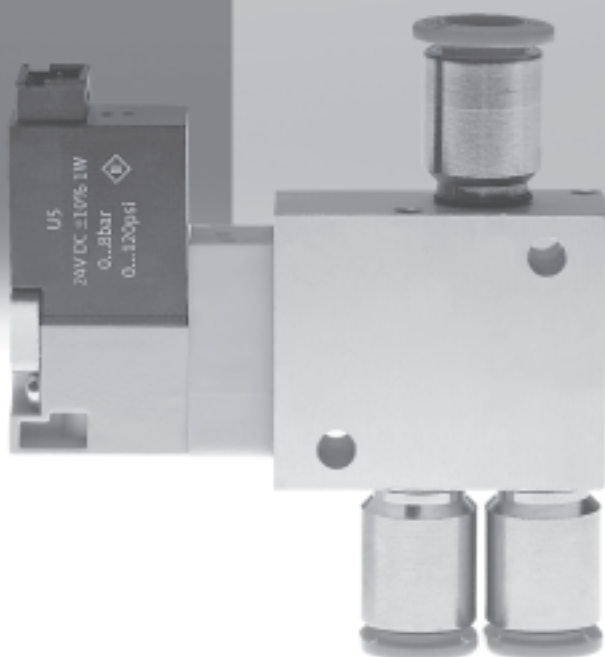


# Ventilreihe VOVG

**FESTO**



# Magnetventile VOVG

Lieferübersicht

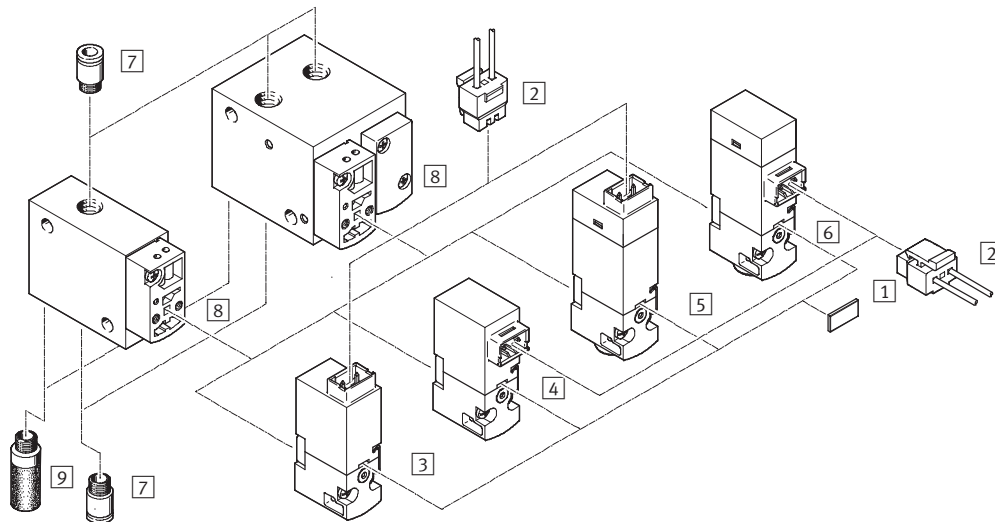
Funktion	Symbol	Ausführung	Ruhestellung		Spannung [V DC]			→ Seite/ Internet
			offen	geschlossen	5	12	24	
3/2-Wegeventil		Muffenventil	■	■	■	■	■	8/vovg
		Halbmuffenventil	■	■	■	■	■	
		Anschlussplattenventil	■	■	■	■	■	
5/2-Wegeventil		Muffenventil	-	-	■	■	■	
		Halbmuffenventil	-	-	■	■	■	
		Anschlussplattenventil	-	-	■	■	■	

Montagemöglichkeiten					
Spannung [V DC]		5	12	24	
Signalzustandsanzeige		ohne	ohne	ohne	mit LED
horizontaler Steckeranschluss (H2)					
	Direktmontage	■	■	■	■
	Batteriemontage	■	■	■	■
vertikaler Steckeranschluss (H3)					
	Direktmontage	■	■	■	■
	Batteriemontage	■	■	■	■

# Magnetventile VOVG

Peripherieübersicht

## Muffenventil

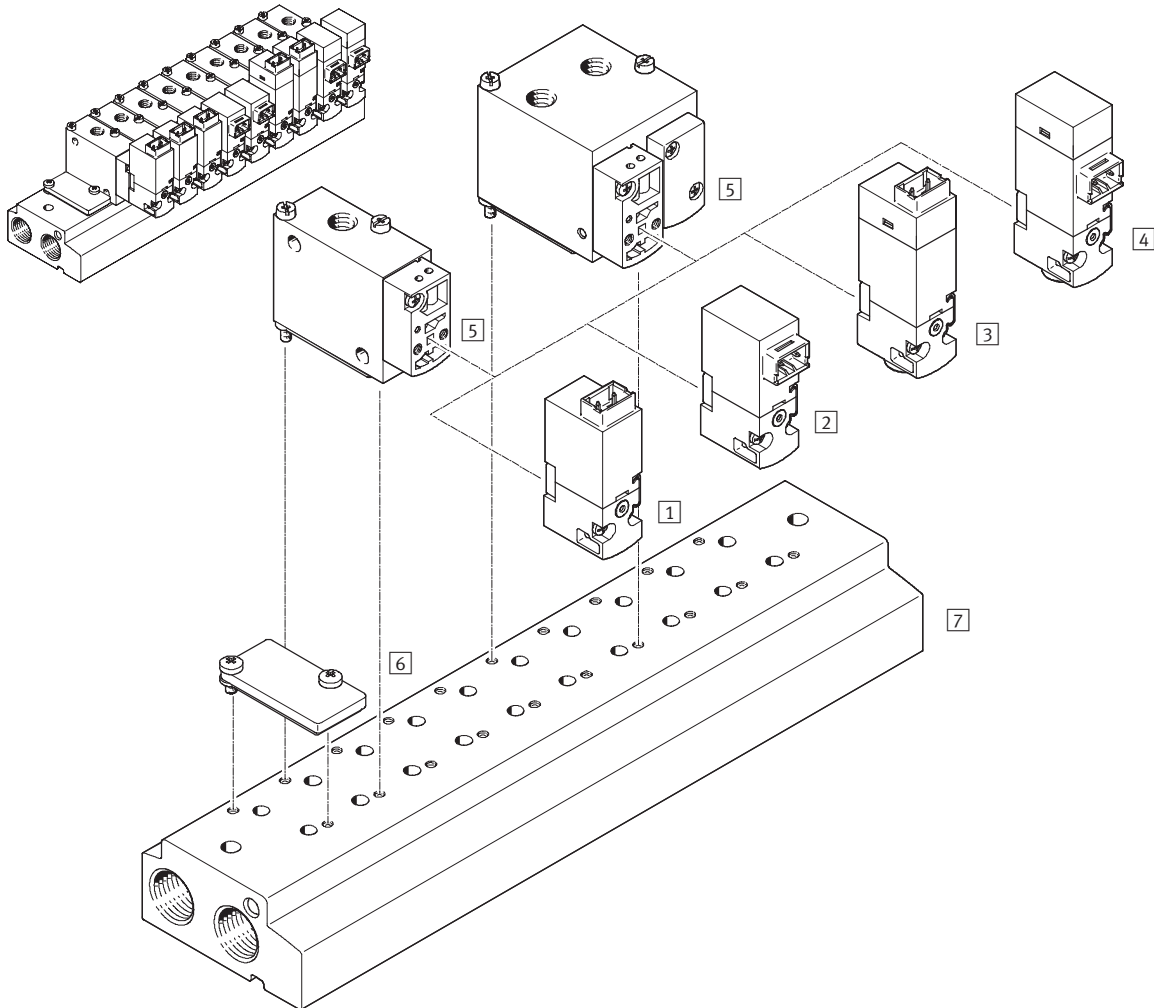


Einzelteile				
	Typ	Kurzbeschreibung	→ Seite/ Internet	
1	Bezeichnungsschild	MH-BZ-80X	zur Bezeichnung der Magnetventile	19
2	Steckdose mit Kabel	KMH	für Magnetspulen	19
3	Vorsteuerventil	–	Baugruppe des Magnetventils VOVG mit vertikalem Steckeranschluss	8
4	Vorsteuerventil	–	Baugruppe des Magnetventils VOVG mit horizontalem Steckeranschluss	
5	Vorsteuerventil	–	Baugruppe des Magnetventils VOVG mit vertikalem Steckeranschluss und LED	
6	Vorsteuerventil	–	Baugruppe des Magnetventils VOVG mit horizontalem Steckeranschluss und LED	
7	Steckverschraubung	QS/QSM	für außentolerierte Druckluftschläuche	18
8	Grundventile	–	Baugruppen der Magnetventile VOVG	8
9	Schalldämpfer	U	zur Montage in Entlüftungsanschlüssen	18

# Magnetventile VOVG

Systemübersicht

## Batteriemontage – Halbmuffenventile

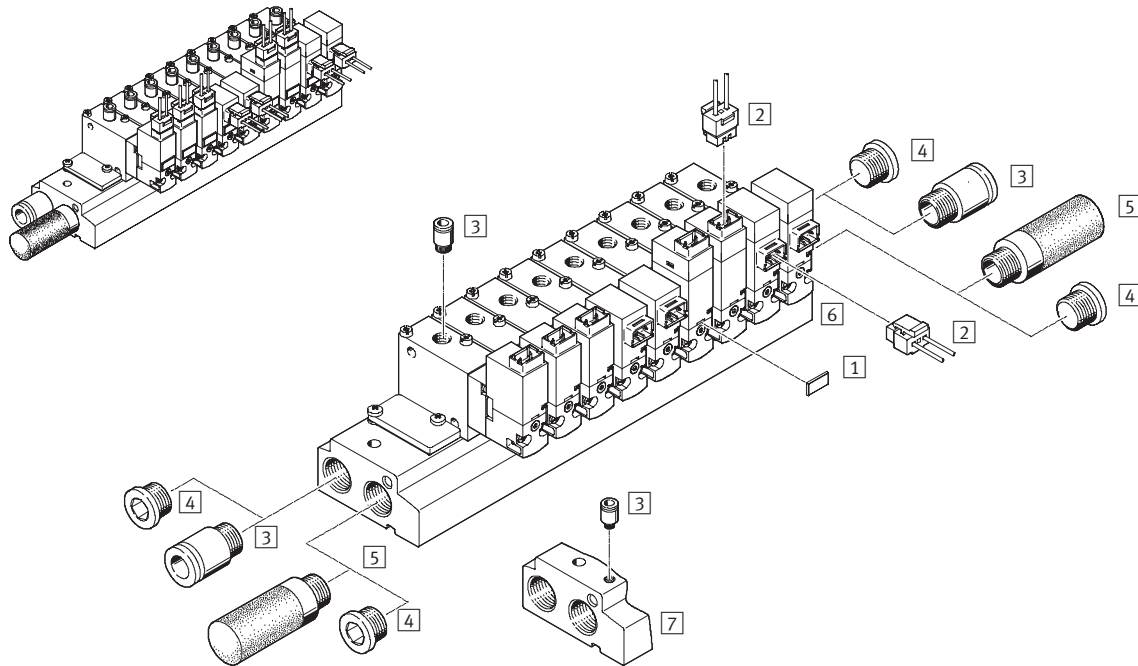


Einzelteile			
	Typ	Kurzbeschreibung	→ Seite / Internet
1	Vorsteuerventil	Baugruppe des Magnetventils VOVG mit vertikalem Steckeranschluss	8
2	Vorsteuerventil	Baugruppe des Magnetventils VOVG mit horizontalem Steckeranschluss	
3	Vorsteuerventil mit LED	Baugruppe des Magnetventils VOVG mit vertikalem Steckeranschluss und LED	
4	Vorsteuerventil mit LED	Baugruppe des Magnetventils VOVG mit horizontalem Steckeranschluss und LED	
5	Grundventile	Baugruppen der Magnetventile VOVG	
6	Abdeckplatte	VABB-C7-12-W für Reserveplätze	18
7	Anschlussleiste	VABM-C7-... für Halbmuffenventile	16

# Magnetventile VOVG

Peripherieübersicht

## Batteriemontage – Halbmuffenventile mit Zubehör

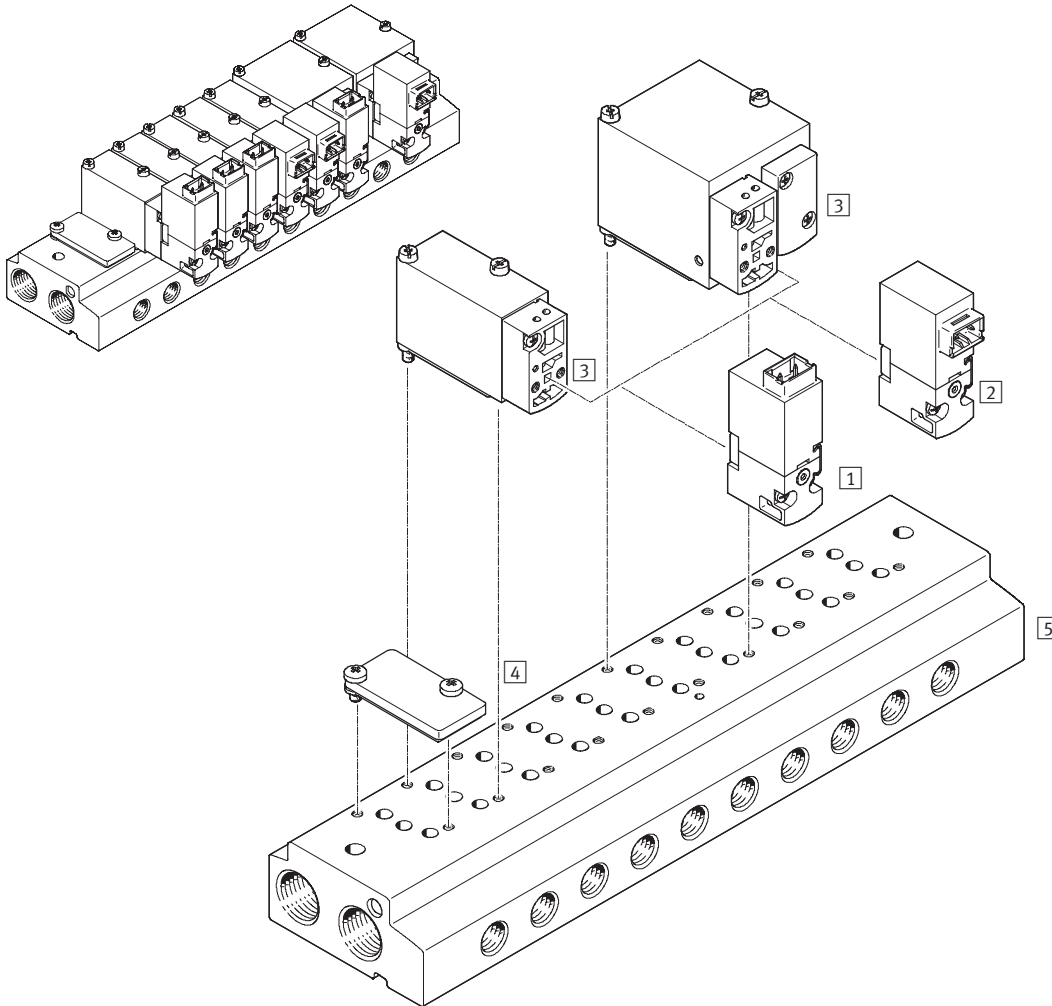


Einzelteile				
	Typ	Kurzbeschreibung	→ Seite/ Internet	
1	Bezeichnungsschild	MH-BZ-80X	zur Bezeichnung der Magnetventile	19
2	Steckdose mit Kabel	KMH	für Magnetspulen	19
3	Steckverschraubung	QS/QSM	für außentolerierte Druckluftschläuche	18
4	Blindstopfen	B	zum Verschließen nicht benötigter Anschlüsse	18
5	Schalldämpfer	U	zur Montage in Entlüftungsanschlüssen	18
6	Anschlussleiste	VABM-...-P...	ohne Anschluss für externe Steuerluft für Ventile mit interner Steuerluftversorgung	16
7	Anschlussleiste	VABM-...-G...	mit Anschluss für externe Steuerluft	16

# Magnetventile VOVG

Systemübersicht

## Batteriemontage – Anschlussplattenventile

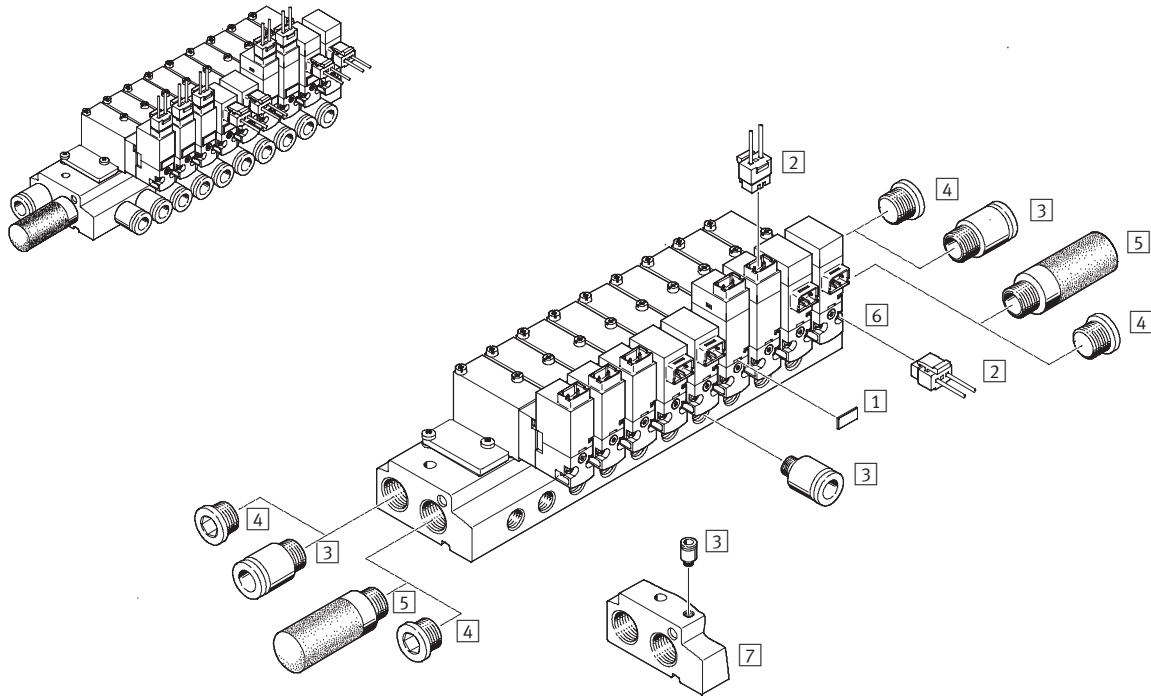


Einzelteile			
	Typ	Kurzbeschreibung	→ Seite / Internet
1	–	Baugruppe des Magnetventils VOVG mit vertikalem Steckeranschluss	8
2	–	Baugruppe des Magnetventils VOVG mit horizontalem Steckeranschluss	
3	–	Baugruppen der Magnetventile VOVG	
4	VABB-C7-12-W	für Reserveplätze	18
5	VABM-C7-...	für Anschlussplattenventile	17

# Magnetventile VOVG

Peripherieübersicht

## Batteriemontage – Anschlussplattenventile mit Zubehör

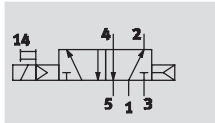
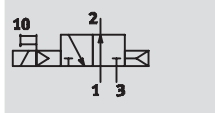
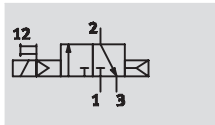



Einzelteile				
	Typ	Kurzbeschreibung	→ Seite / Internet	
1	Bezeichnungsschild	MH-BZ-80X	zur Bezeichnung der Magnetventile	19
2	Steckdose mit Kabel	KMH	für Magnetspulen	19
3	Steckverschraubung	QS/QSM	für außentolerierte Druckluftschläuche	18
4	Blindstopfen	B	zum Verschließen nicht benötigter Anschlüsse	18
5	Schalldämpfer	U	zur Montage in Entlüftungsanschlüssen	18
6	Anschlussleiste	VABM-...-M...	ohne Anschluss für externe Steuerluft für Ventile mit interner Steuerluftversorgung	17
7	Anschlussleiste	VABM-...-W...	mit Anschluss für externe Steuerluft	17


# Magnetventile VOVG

Datenblatt

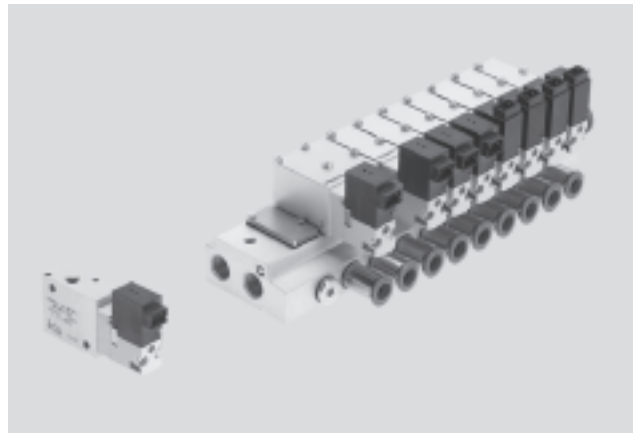
**Funktion**



 - Spannung  
5, 12, 24 V DC

 - Druck  
-0,9 ... +8 bar

 - Temperaturbereich  
-5 ... +50 °C



Allgemeine Technische Daten							
Bauform	Muffenventil		Halbmuffenventil		Anschlussplattenventil		
Ventilfunktion	3/2	5/2	3/2	5/2	3/2	5/2	
Speicherstabilität	monostabil						
Konstruktiver Aufbau	Kolben-Schieber						
Dichtprinzip	weich						
Betätigungsart	elektrisch						
Rückstellart	pneumatische Feder						
Steuerart	vorgesteuert						
Strömungsrichtung	nicht reversibel						
Abluftfunktion	drosselbar						
Handhilfsbetätigung	tastend/rastend			tastend			
Befestigungsart	mit Durchgangsbohrung			auf Anschlussplatte mit Durchgangsbohrung			
Einbaulage	beliebig						
Nennweite [mm]	2,1						
Normalnenndurchfluss [l/min]	200	180	180				
Baubreite [mm]	10/12	25	12	25	12	25	
Schaltzeit Ein/Aus [ms]	12/10	15/18	12/10	15/18	12/10	15/18	
Pneumatischer Anschluss	M5		Anschlussplatte				

Betriebs- und Umweltbedingungen	
Betriebsmedium	gefilterte Druckluft, geölt oder ungeölt, Filterfeinheit 40 µm
Betriebsdruck bei interner Steuerluftversorgung [bar]	2 ... 8
Betriebsdruck bei externer Steuerluftversorgung <sup>1)</sup> [bar]	-0,9 ... 8
Steuerdruck [bar]	3 ... 8
Umgebungstemperatur [°C]	-5 ... +50
Mediumtemperatur [°C]	-5 ... +50

1) Vakuumbetrieb bei besonderer Anschlussweise möglich



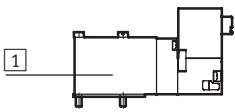
# Magnetventile VOVG

Datenblatt

**FESTO**

Elektrische Daten		
Betriebsspannung	[V DC]	5 ±10%, 12 ±10% oder 24 ±10%
Anschlussart		Steckeranschluss
Leistungsaufnahme	[W]	1
Einschaltdauer	[%]	100
Schutzart nach EN 60529		
mit Steckdosenkabel KMH		IP40

## Werkstoffe



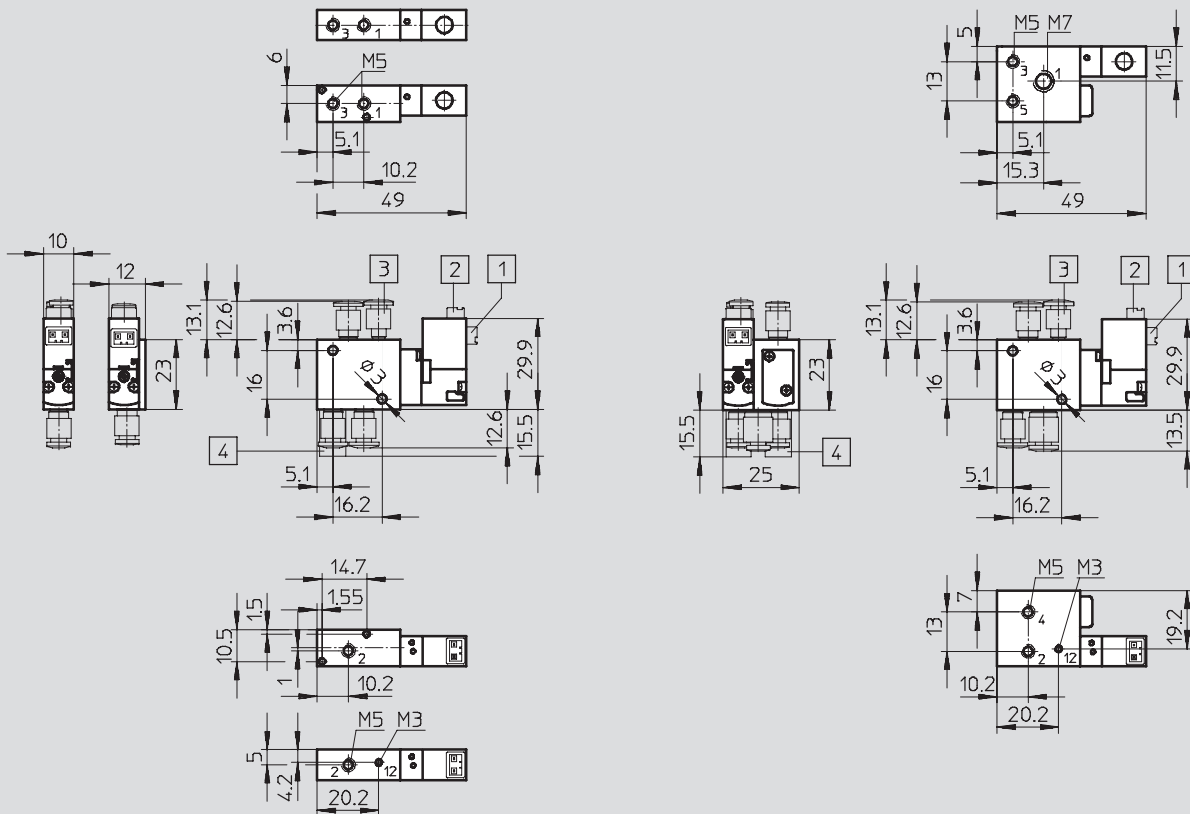
1	Gehäuse	Aluminium
-	Dichtungen	Fluorkautschuk, hydrierter Nitrilkautschuk, Nitrilkautschuk

## Abmessungen Ventil

Download CAD-Daten → [www.festo.com](http://www.festo.com)

3/2-Muffenventil

5/2-Muffenventil



1 Elektrischer Anschluss hinten

2 Elektrischer Anschluss oben

3 Steuerluftversorgung

4 Schalldämpfer

# Magnetventile VOVG

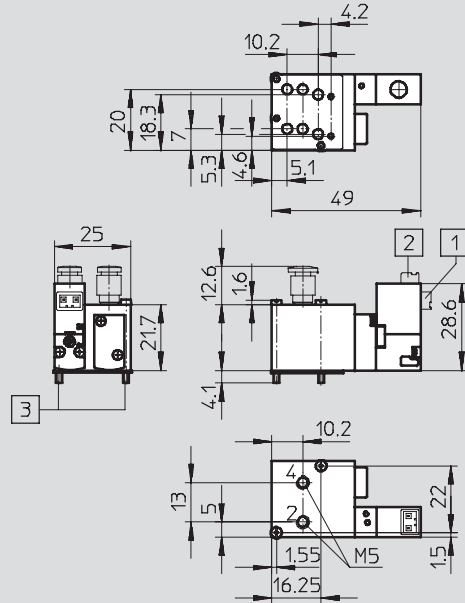
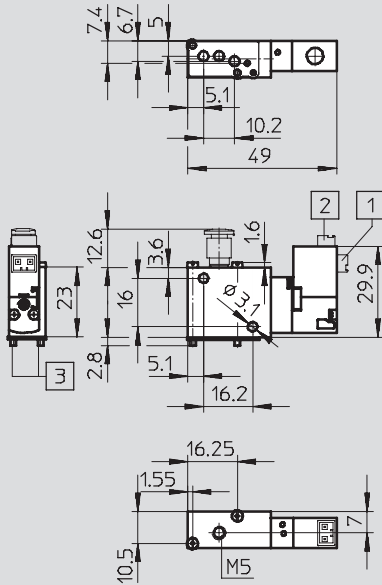
Datenblatt

## Abmessungen Ventil

Download CAD-Daten → [www.festo.com](http://www.festo.com)

### 3/2-Halbmuffenventil

### 5/2-Halbmuffenventil



1 Elektrischer Anschluss hinten

2 Elektrischer Anschluss oben

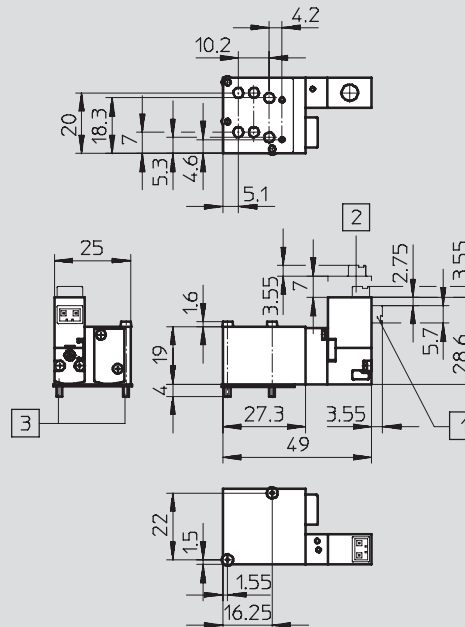
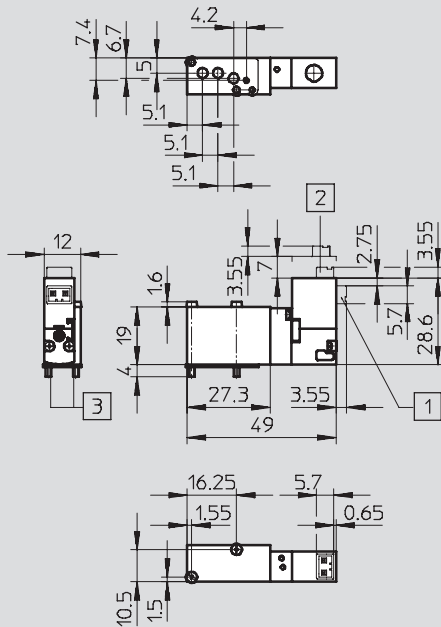
3 Befestigungsschrauben M2x25

## Abmessungen Ventil

Download CAD-Daten → [www.festo.com](http://www.festo.com)

### 3/2-Anschlussplattenventil

### 5/2-Anschlussplattenventil



1 Elektrischer Anschluss hinten

2 Elektrischer Anschluss oben

3 Befestigungsschrauben M2x23

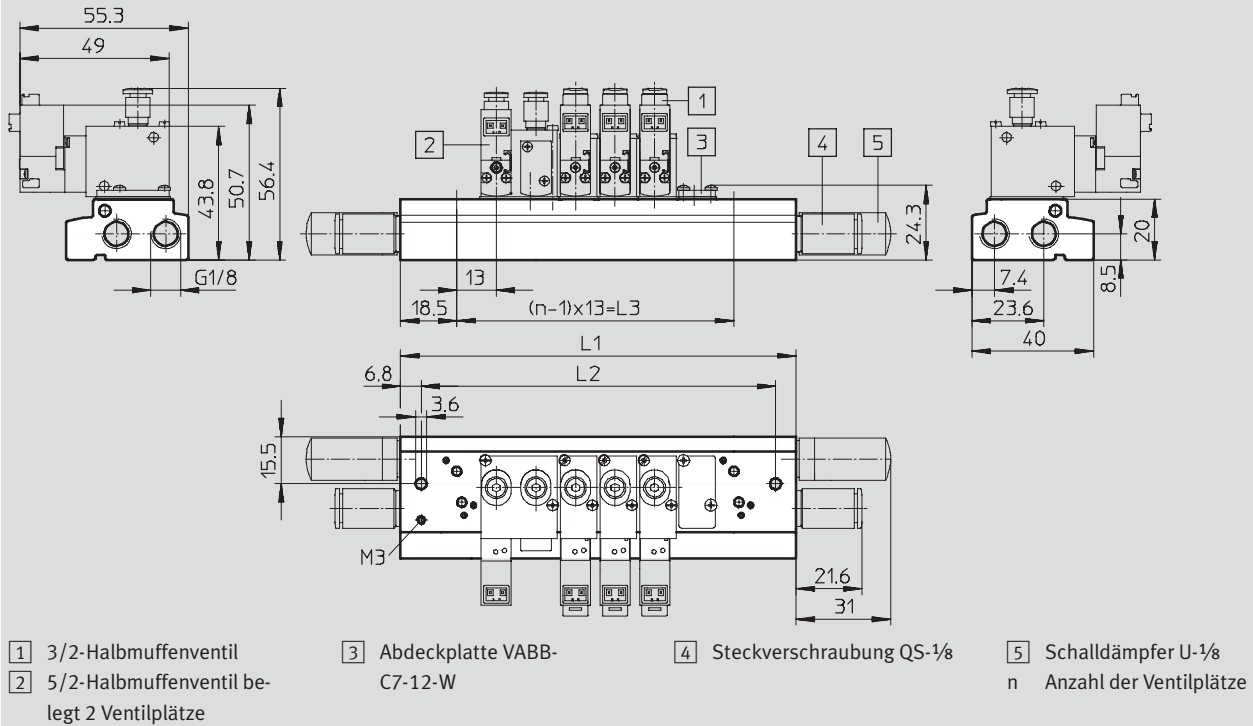
# Magnetventile VOVG

Datenblatt

## Abmessungen Batteriemontage

Download CAD-Daten → [www.festo.com](http://www.festo.com)

### Halbmuffenventil



Anzahl der Ventilplätze n	L1	L2(-0/+0,4)	L3
2	52	38,4	13
3	65	51,4	26
4	78	64,4	39
5	91	77,4	52
6	104	90,4	65
7	117	103,4	78
8	130	116,4	91
9	143	129,4	104
10	156	142,4	117

# Magnetventile VOVG

Datenblatt

## Abmessungen Batteriemontage

Download CAD-Daten → [www.festo.com](http://www.festo.com)

### Anschlussplattenventil

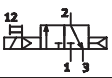
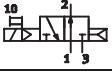
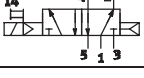
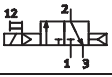
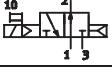
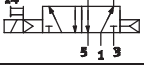
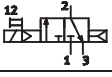
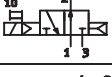

1 3/2-Anschlussplattenventil  
2 5/2-Anschlussplattenventil belegt 2 Ventilplätze  
3 Abdeckplatte VABB-C7-12-W  
4 Steckverschraubung QS-1/8  
5 Schalldämpfer U-1/8  
n Anzahl der Ventilplätze

Anzahl der Ventilplätze n	L1	L2(-0/+0,4)	L3
2	52	38,4	13
3	65	51,4	26
4	78	64,4	39
5	91	77,4	52
6	104	90,4	65
7	117	103,4	78
8	130	116,4	91
9	143	129,4	104
10	156	142,4	117

# Magnetventile VOVG

Bestellangaben

**FESTO**

Bestellangaben						
Schaltzeichen	Funktion	Ruhestellung	Steckerrichtung	Steuerluftversorgung	Spannung <sup>1)</sup>	Teile-Nr. Typ
<b>Muffenventil</b>						
	3/2, monostabil	geschlossen	horizontal	intern	24 V DC	560 697 VOVG-L10-M32C-AH-M5-1H2
			vertikal			560 698 VOVG-L10-M32C-AH-M5-1H3
		offen	horizontal			560 699 VOVG-L10-M32U-AH-M5-1H2
			vertikal			560 700 VOVG-L10-M32U-AH-M5-1H3
	5/2, monostabil	–	horizontal			560 701 VOVG-L12-M52Q-AH-M5-1H2
			vertikal			560 702 VOVG-L12-M52Q-AH-M5-1H3
<b>Halbmuffenventil</b>						
	3/2, monostabil	geschlossen	horizontal	intern	24 V DC	560 703 VOVG-S12-M32C-AH-M5-1H2
			vertikal			560 704 VOVG-S12-M32C-AH-M5-1H3
		offen	horizontal			560 705 VOVG-S12-M32U-AH-M5-1H2
			vertikal			560 706 VOVG-S12-M32U-AH-M5-1H3
	5/2, monostabil	–	horizontal			560 707 VOVG-S12-M52Q-AH-M5-1H2
			vertikal			560 708 VOVG-L12-M52Q-AH-M5-1H3
<b>Anschlussplattenventil</b>						
	3/2, monostabil	geschlossen	horizontal	intern	24 V DC	560 709 VOVG-B12-M32C-AH-F-1H2
			vertikal			560 710 VOVG-B12-M32C-AH-F-1H3
		offen	horizontal			560 711 VOVG-B12-M32U-AH-F-1H2
			vertikal			560 712 VOVG-B12-M32U-AH-F-1H3
	5/2, monostabil	–	horizontal			560 713 VOVG-B12-M52Q-AH-F-1H2
			vertikal			560 714 VOVG-B12-M52Q-AH-F-1H3

1) Andere Spannungen siehe Baukasten

# Baukasten VOVG

Bestellangaben – Produktbaukasten

**M** **Mindestangaben** **O** **Optionen** →

Baukasten-Nr.	Ventil	Ventilart	Baugröße	Ventilfunktion	Rückstellart	Steuerzuluft
549 438	VOVG	B S L	10 12	M32C M32U M52 M52Q	A	- Z
<b>Bestellbeispiel</b>						
<b>549 438</b>	<b>VOVG</b>	<b>- S</b>	<b>12</b>	<b>- M32U</b>	<b>- A</b>	

Bestelltabelle		Bedingungen	Code	Eintrag Code
<b>M</b>	Baukasten-Nr.	<b>549 438</b>		
	Ventil	Magnetventil	<b>VOVG</b>	VOVG
	Ventilart	Anschlussplattenventil	<b>-B</b>	
		Halbmuffenventil	<b>-S</b>	
		Muffenventil	<b>-L</b>	
	Baugröße	10 (200 l/min)	<b>10</b>	
		12 (200 l/min)	<b>12</b>	
	Ventilfunktion	3/2-Wegeventil, monostabil, Ruhestellung geschlossen	<b>-M32C</b>	
		3/2-Wegeventil, monostabil, Ruhestellung offen	<b>-M32U</b>	
		5/2-Wegeventil, monostabil	<b>-M52</b>	
		5/2-Wegeventil, monostabil, 2 Ventilplätze	<b>-M52Q</b>	
	Rückstellart	pneumatische Feder	<b>-A</b>	-A
<b>O</b>	Steuerzuluft	interne Steuerzuluft		
<b>↓</b>		externe Steuerzuluft	<b>9</b>	<b>Z</b>

**1** **10, D, U** Nicht mit Ventilart B, S

**8** **Z** Nicht in Verbindung mit Baugröße 10

**9** **Z** Nicht in Verbindung mit Ventilart L und Baugröße 12

**Übertrag Bestellcode**

**549 438** **VOVG** -  -  -  - **A**

# Baukasten VOVG

Bestellangaben – Produktbaukasten

[M] Optionen				[M] Mindestangaben			
Handhilfsbetätigung	Pneumatischer Anschluss	Entlüftung	Vorsteuerentlüftung	Nennbetriebsspannung	Elektrischer Anschluss	Anzeige	Elektrisches Zubehör
H D	F M5 Q3 Q4 Q6	– U	–	1 4 5	H2 H3	– L	W1, W2, W3, W4
<b>H</b>	– <b>Q3</b>	<b>U</b>		– <b>4</b>	<b>H3</b>		+ <b>W1</b>

Bestelltabelle		Bedingungen	Code	Eintrag Code	
[M] Handhilfsbetätigung	tastend		<b>H</b>		
	tastend/rastend	[1] [2]	<b>D</b>		
	Pneumatischer Anschluss	Flansch/Anschlussplatte	[3]	<b>-F</b>	
		metrisches Gewinde M5	[4]	<b>-M5</b>	
		Steckanschlüsse 3 mm	[4]	<b>-Q3</b>	
		Steckanschlüsse 4 mm	[4]	<b>-Q4</b>	
	Steckanschlüsse 6 mm	[4]	<b>-Q6</b>		
[O] Entlüftung	gefasst				
	Schalldämpfer	[1] [5]	<b>U</b>		
Vorsteuerentlüftung	ungefasst				
[M] Nennbetriebsspannung [V DC]	24		<b>-1</b>		
	5		<b>-4</b>		
	12		<b>-5</b>		
Elektrischer Anschluss	horizontaler Stecker		<b>H2</b>		
	vertikaler Stecker		<b>H3</b>		
[O] Anzeige	ohne				
	LED-Signalanzeige	[7]	<b>L</b>		
Elektrisches Zubehör			<b>+</b>	+	
Verbindungsleitung	ohne Ummantelung, 0,5 m		<b>W1</b>		
	ohne Ummantelung, 1 m		<b>W2</b>		
	ohne Ummantelung, 2,5 m		<b>W3</b>		
	ohne Ummantelung, 5 m		<b>W4</b>		

- |   |   |
|---|---|
| [1] <b>10, D, U</b> Nicht mit Ventilart B, S                | [4] <b>M5, Q3, Q4, Q6</b> Nicht mit Ventilart B             |
| [2] <b>D</b> Nicht mit Nennbetriebsspannung 5 V DC, 12 V DC | [5] <b>U</b> Nicht mit Pneumatischer Anschluss F, M5        |
| [3] <b>F</b> Nicht mit Ventilart L, S                       | [7] <b>L</b> Nicht mit Nennbetriebsspannung 5 V DC, 12 V DC |

**Übertrag Bestellcode**

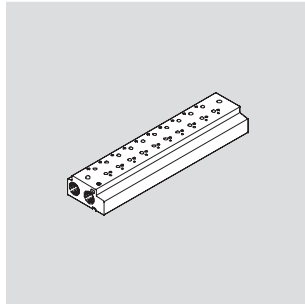
-    -     +

# Magnetventile VOVG

Datenblatt – Anschlussleiste

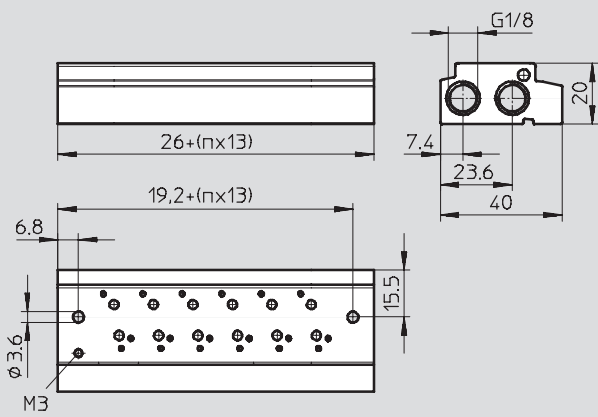
## Anschlussleiste VABM-C7 für Halbmuffenventile

Werkstoff:  
Aluminium-Knetlegierung



### Abmessungen – Anschlussleisten für Halbmuffenventile

Download CAD-Daten → [www.festo.com](http://www.festo.com)



n Anzahl der Ventilplätze

### Bestellangaben – Anschlussleisten für Halbmuffenventile

Ventilplätze n	Gewicht [g]	KBK	Teile-Nr. Typ
<b>für Ventile mit interner Steuerluft</b>			
2	84	2 <sup>1)</sup>	552 652 VABM-C7-12P-G18-2
3	105		552 653 VABM-C7-12P-G18-3
4	126		552 654 VABM-C7-12P-G18-4
5	147		552 655 VABM-C7-12P-G18-5
6	168		552 656 VABM-C7-12P-G18-6
7	189		552 657 VABM-C7-12P-G18-7
8	210		552 658 VABM-C7-12P-G18-8
9	231		552 659 VABM-C7-12P-G18-9
10	252		552 660 VABM-C7-12P-G18-10
<b>für Ventile mit externer Steuerluft</b>			
2	84	2 <sup>1)</sup>	552 661 VABM-C7-12G-G18-2
3	105		552 662 VABM-C7-12G-G18-3
4	126		552 663 VABM-C7-12G-G18-4
5	147		552 664 VABM-C7-12G-G18-5
6	168		552 665 VABM-C7-12G-G18-6
7	189		552 666 VABM-C7-12G-G18-7
8	210		552 667 VABM-C7-12G-G18-8
9	231		552 668 VABM-C7-12G-G18-9
10	252		552 669 VABM-C7-12G-G18-10

1) Korrosionsbeständigkeitsklasse 2 nach Festo Norm 940 070  
Bauteile mit mäßiger Korrosionsbeanspruchung. Außenliegende sichtbare Teile mit vorrangig dekorativer Anforderung an die Oberfläche, die im direkten Kontakt zur umgebenden industriellen Atmosphäre bzw. Medien, wie Kühl- und Schmierstoffe stehen.

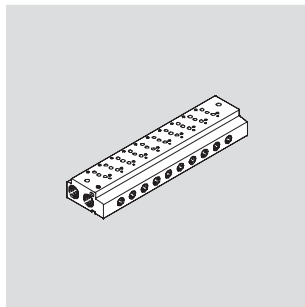


# Magnetventile VOVG

Datenblatt – Anschlussleiste

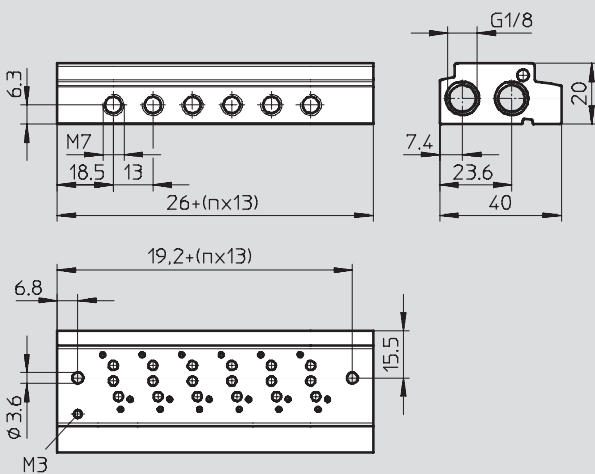
## Anschlussleiste VABM-C7 für Anschlussplattenventile

Werkstoff:  
Aluminium-Knetlegierung



### Abmessungen – Anschlussleisten für Anschlussplattenventile

Download CAD-Daten → [www.festo.com](http://www.festo.com)



n Anzahl der Ventilplätze

### Bestellangaben – Anschlussleisten für Anschlussplattenventile

Ventilplätze	Gewicht [g]	KBK	Teile-Nr.	Typ
<b>für Ventile mit interner Steuerluft</b>				
2	82	2 <sup>1)</sup>	549 639	VABM-C7-12M-G18-2
3	102		549 640	VABM-C7-12M-G18-3
4	122		549 641	VABM-C7-12M-G18-4
5	142		549 642	VABM-C7-12M-G18-5
6	162		549 643	VABM-C7-12M-G18-6
7	182		549 644	VABM-C7-12M-G18-7
8	202		549 645	VABM-C7-12M-G18-8
9	222		549 646	VABM-C7-12M-G18-9
10	242		549 647	VABM-C7-12M-G18-10
<b>für Ventile mit externer Steuerluft</b>				
2	82	2 <sup>1)</sup>	549 648	VABM-C7-12W-G18-2
3	102		549 649	VABM-C7-12W-G18-3
4	122		549 650	VABM-C7-12W-G18-4
5	142		549 651	VABM-C7-12W-G18-5
6	162		549 652	VABM-C7-12W-G18-6
7	182		549 653	VABM-C7-12W-G18-7
8	202		549 654	VABM-C7-12W-G18-8
9	222		549 655	VABM-C7-12W-G18-9
10	242		549 656	VABM-C7-12W-G18-10

1) Korrosionsbeständigkeitsklasse 2 nach Festo Norm 940 070

Bauteile mit mäßiger Korrosionsbeanspruchung. Außenliegende sichtbare Teile mit vorrangig dekorativer Anforderung an die Oberfläche, die im direkten Kontakt zur umgebenden industriellen Atmosphäre bzw. Medien, wie Kühl- und Schmierstoffe stehen.

# Magnetventile VOVG

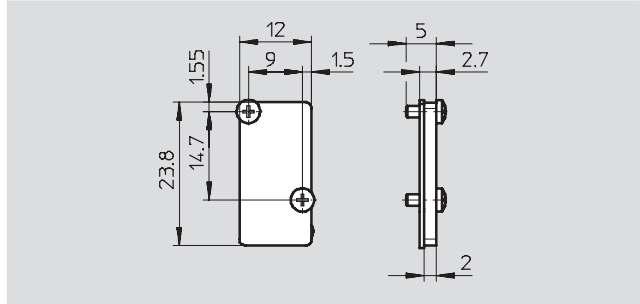
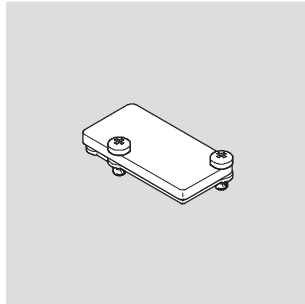
Zubehör

## Abdeckplatte VABB-C7

Werkstoff:

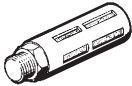

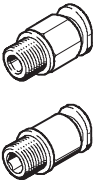
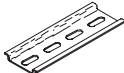
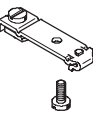
Abdeckplatte: Stahl

Dichtung: Nitrilkautschuk



Bestellangaben				
	Gewicht [g]	KBK	Teile-Nr.	Typ
Abdeckplatte für Reserveplätze	6	2 <sup>1)</sup>	<b>552 651</b>	<b>VABB-C7-12-W</b>

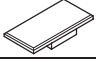
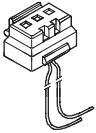
1) Korrosionsbeständigkeitsklasse 2 nach Festo Norm 940 070  
Bauteile mit mäßiger Korrosionsbeanspruchung. Außenliegende sichtbare Teile mit vorrangig dekorativer Anforderung an die Oberfläche, die im direkten Kontakt zur umgebenden industriellen Atmosphäre bzw. Medien, wie Kühl- und Schmierstoffe stehen.

Bestellangaben – Zubehör				
Benennung			Teile-Nr.	Typ
<b>Schalldämpfer</b>				
	Anschlussgewinde G $\frac{1}{8}$		<b>2 307</b>	<b>U-<math>\frac{1}{8}</math></b>
			<b>6 841</b>	<b>U-<math>\frac{1}{8}</math>-B</b>
<b>Blindstopfen</b>				
	Gewinde G $\frac{1}{8}$	10 Stück	<b>3 568</b>	<b>B-<math>\frac{1}{8}</math></b>
<b>Steckverschraubung</b>				
	Anschlussgewinde G $\frac{1}{8}$ für Schlauch-Außen-Ø	6 mm (10 Stück)	<b>153 002</b>	<b>QS-<math>\frac{1}{8}</math>-6</b>
		8 mm (10 Stück)	<b>153 004</b>	<b>QS-<math>\frac{1}{8}</math>-8</b>
	Anschlussgewinde M3 für Schlauch-Außen-Ø	3 mm (10 Stück)	<b>153 312</b>	<b>QSM-M3-3-I</b>
		4 mm (10 Stück)	<b>153 315</b>	<b>QSM-M5-4-I</b>
	Anschlussgewinde M5 für Schlauch-Außen-Ø	6 mm (10 Stück)	<b>153 317</b>	<b>QSM-M5-6-I</b>
		4 mm (10 Stück)	<b>153 319</b>	<b>QSM-M7-4-I</b>
Anschlussgewinde M7 für Schlauch-Außen-Ø	6 mm (10 Stück)	<b>153 321</b>	<b>QSM-M7-6-I</b>	
<b>Hutschiene</b>				
			<b>35 430</b>	<b>NRH-35-2000</b>
<b>Befestigung</b>				
	für Hutschiene		<b>527 392</b>	<b>CPASC1-BG-NRH</b>

# Magnetventile VOVG

Zubehör

**FESTO**

<b>Bestellangaben – Zubehör</b>			
Benennung		Teile-Nr.	Typ
<b>Bezeichnungsschild</b>			
	für Magnetventil	80 Stück	<b>197 259 MH-BZ-80X</b>
<b>Steckdose mit Kabel</b>			
	für 1 Spule, 2-adrig	0,5 m	<b>197 263 KMH-0,5</b>
		1 m	<b>197 264 KMH-1</b>
		2,5 m	<b>527 400 KMH-2,5</b>
		5 m	<b>527 401 KMH-5</b>