

Zubehör für Vakuumtechnik

Zubehör

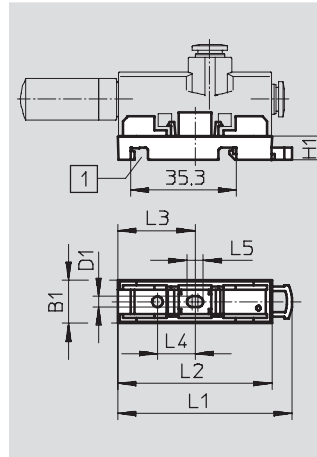
Montageplatte VN-T...-NRH

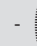
für Vakuumsaugdüse VN

→ Internet: vn
zur Montage an Hutschiene oder mit Durchgangsbohrung

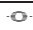
Umgebungstemperatur:
0 ... +60 °C

Werkstoff:
Platte VN-T2/T3/T4: Polyacetal, verstärkt
Platte VN-T6: Polyamid, verstärkt
Schieber: Polyacetal
Kupfer- und PTFE-frei



 Hinweis
Horizontale Wandbefestigung ist bei Montageplatte VN-T6-BP-NRH nicht zulässig.

1 Passend für Hutschiene 35x7,5 nach DIN EN 50 022

| Abmessungen und Bestellangaben | | | | | | | | | | | | |
|--------------------------------|------|-----|-----|------|------|------|------|-----|-------------------|-------------|----------------|---|
| Baubreite [mm] | B1 | D1 | H1 | L1 | L2 | L3 | L4 | L5 | KBK ¹⁾ | Gewicht [g] | Teile-Nr. | Typ |
| 10 | 10,4 | 3,5 | 8 | 56,5 | 51 | 25,5 | 12,5 | 5,5 | 2 | 3,5 | 196 951 | VN-T2-BP-NRH |
| 14 | 14,4 | 3,5 | 8 | 57,9 | 51,2 | 25,6 | 12,5 | 5,5 | 2 | 4,5 | 193 641 | VN-T3-BP-NRH |
| 18 | 18,4 | | | | | | | | | 5,5 | 195 279 | VN-T4-BP-NRH |
| 24 | 24 | 4,3 | 7,3 | 98 | 91 | 45,5 | 32,5 | 6,3 | 2 | 12,4 | 196 956 | VN-T6-BP-NRH  Neu |

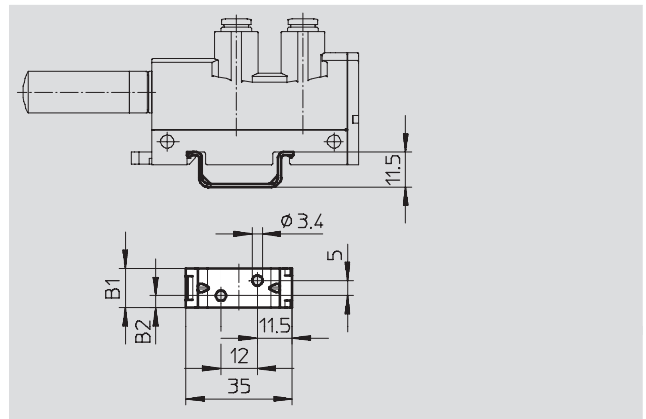
1) Korrosionsbeständigkeitsklasse 2 nach Festo Norm 940 070
Bauteile mit mäßiger Korrosionsbeanspruchung. Außenliegende sichtbare Teile mit vorrangig dekorativer Anforderung an die Oberfläche, die im direkten Kontakt zur umgebenden industriellen Atmosphäre bzw. Medien, wie Kühl- und Schmierstoffe stehen.


Montageplatte VN-T

für Vakuumsaugdüse VN-A/B/M

→ Internet: vn
zur Wandbefestigung mit Durchgangsbohrung für Gehäusetyp T3/T4

Werkstoff:
Platte: Stahl verzinkt
Kupfer- und PTFE-frei



 Hinweis
Für den Gehäusetyp T6 ist die Montageplatte VN-T6-NRH zu verwenden.

| Abmessungen und Bestellangaben | | | | | | |
|--------------------------------|----|----|-------------------|-------------|----------------|-----------------|
| Baubreite [mm] | B1 | B2 | KBK ¹⁾ | Gewicht [g] | Teile-Nr. | Typ |
| 14 | 13 | 4 | 2 | 4,8 | 547 436 | VN-T3-BP |
| 18 | 17 | 6 | | 6,4 | 547 437 | VN-T4-BP |

1) Korrosionsbeständigkeitsklasse 2 nach Festo Norm 940 070
Bauteile mit mäßiger Korrosionsbeanspruchung. Außenliegende sichtbare Teile mit vorrangig dekorativer Anforderung an die Oberfläche, die im direkten Kontakt zur umgebenden industriellen Atmosphäre bzw. Medien, wie Kühl- und Schmierstoffe stehen.