



- Kurze Schaltzeiten durch integrierte Magnetventile
- Sicheres Abstoßen angesaugter Teile durch Abblasimpuls
- 4 Nennweiten: 0,7 ... 2,0 mm
- Kompakte Bauweise
- Schutzart IP65

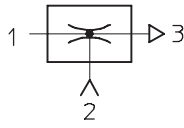
# Vakuumsaugdüsen

Merkmale

FESTO

## Produktübersicht

Vakuumerzeuger



Alle Vakuumerzeuger von Festo sind einstufig aufgebaut und funktionieren nach dem Venturi-Prinzip. Die im folgenden beschriebenen

Produktfamilien sind für unterschiedlichste Einsatzbereiche konzipiert worden. Durch die unterschiedlichen Leistungsklassen der einzelnen Produktfamilien

können so für jede spezifische Anwendung, optimal abgestimmte Vakuumerzeuger ausgewählt werden.

## Grund- und Inline-Ejektoren

VN-...

Datenblätter → Internet: vn



- Nennweite 0,45 ... 3 mm
- Max. Vakuum 93%
- Temperaturbereich 0 ... +60 °C
- Direkt im Arbeitsbereich einsetzbare und extrem wirksame Saugdüsenreihe
- Lieferbar als Gerader Form oder T-Form
- Geringer Platzbedarf
- Kostengünstig
- Keine Verschleißteile
- Extrem schnelle Evakuierungszeit
- Optional mit Vakuumschalter
- Optional mit Zusatzfunktionen:
  - integrierter Abwurfimpuls
  - elektrische Ansteuerung für Vakuum EIN/AUS
  - Kombination aus Abwurfimpuls und Ansteuerung

VAD-.../VAK-...

Datenblätter → Internet: vad



- Nennweite 0,5 ... 1,5 mm
- Max. Vakuum 80%
- Temperaturbereich -20 ... +80 °C
- Saugdüsenreihe aus robustem Aluminium-Gehäuse
- VAK-...: integriertes Volumen, VAD-...: Anschluss für externes Volumen
- Wartungsfrei
- VAK-...: Sicheres Absetzen von Werkstücken

# Vakuumsaugdüsen

Merkmale

FESTO

## Kompakt-Ejektoren

VADM-.../VADMI-...

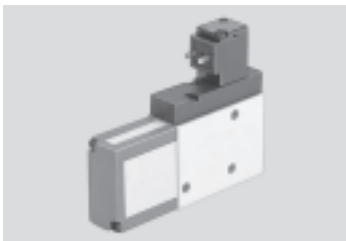
Datenblätter → Internet: vadm



- Nennweite  
0,45 ... 3 mm
- Max. Vakuum  
88%
- Temperaturbereich  
0 ... +60 °C
- Kompakte Bauart
- Minimaler Montageaufwand
- Kurze Schaltzeiten
- Integriertes Magnetventil  
(Ein/Aus)
- VADMI-...: zusätzlich integriertes Magnetventil für Abwurfimpuls
- Filter mit Anzeige
- Optional mit Luftsparschaltung
- Optional mit Vakuumschalter
- Sicheres Absetzen der Werkstücke

VAD-M-.../VAD-M...-I-...

→ 6



- Nennweite  
0,7 ... 2 mm
- Max. Vakuum  
85%
- Temperaturbereich  
0 ... +40 °C
- Kompakte Bauart
- Minimaler Montageaufwand
- Kurze Schaltzeiten
- Integriertes Magnetventil  
(Ein/Aus)
- VAD-M-I-...: zusätzlich integriertes Magnetventil für Abwurfimpuls
- Sicheres Absetzen der Werkstücke

# Vakuumsaugdüsen VAD-M

Merkmale

FESTO

## Auf einen Blick

- Kompakte und robuste Bauweise
- Kurze Schaltzeiten durch integrierte Magnetventile
- Mit Handhilfsbetätigung
- Wartungsfrei, da keine beweglichen Teile
- Mit integriertem Schalldämpfer für geräuscharme Abluft

## Vakuumsaugdüse VAD-M...-...

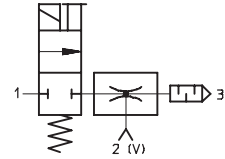
Bei diesen Vakuumsaugdüsen wird die Druckluftversorgung über das integrierte Magnetventil gesteuert.

Nach Zuschalten der Spannung wird das Ventil umgesteuert, und die von 1 (P) nach 3 (R) strömende Druckluft erzeugt durch das Ejektor-Prinzip ein Vakuum am Anschluss 2.

Beim Abschalten der Spannung am Ventil hört der Saugvorgang auf.

Werkstücke mit glatter und dichter Oberfläche werden angesaugt und festgehalten.

- Integriertes Magnetventil für:
  - Vakuum EIN/AUS



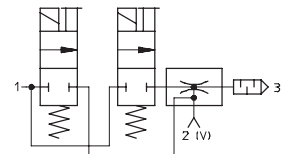
## Vakuumsaugdüse VAD-M...-1-... mit Abwurfimpuls

Mit zwei integrierten Magnetventilen für Vakuum EIN/AUS und Abwurfimpuls zum beschleunigten Vakuumabbau und Handhilfsbetätigung.

Bei Signal auf das integrierte Magnetventil wird die Saugdüse von Druckluft durchströmt und erzeugt ein Vakuum.

Nach Abschalten der Spannung am Vakuumventil (B) und Zuschalten der Spannung am Abwurfimpuls-Ventil (A) wird das Vakuum am Anschluss 2 (V) durch Druckbeaufschlagung beschleunigt abgebaut.

- Zwei integrierte Magnetventile:
  - Vakuum EIN/AUS
  - Abwurfimpuls

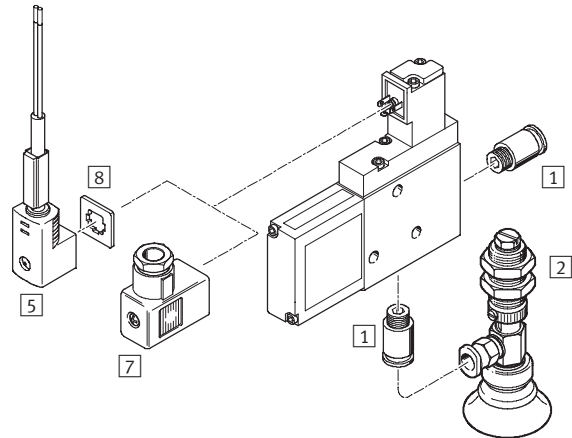
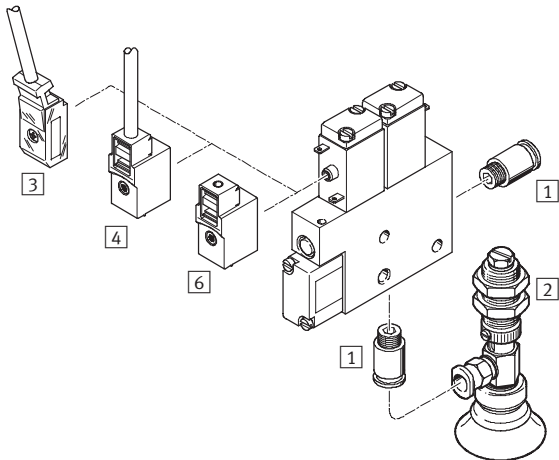


# Vakuumsaugdüsen VAD-M

Peripherieübersicht und Typenschlüssel

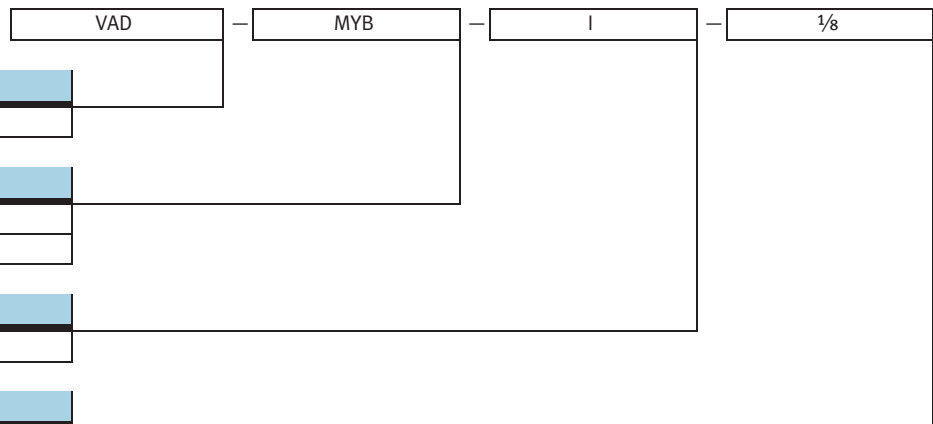
VAD-MYB

VAD-ME



## Befestigungselemente und Zubehör

	VAD-MYB	VAD-ME	→ Seite/Internet
1 Steckverschraubung QS	■	■	quick star
2 Sauggreifer ESG	■	■	esg
3 Steckdosenkabel KMYZ-2	■	-	kmyz-2
4 Steckdosenkabel KMYZ-4	■	-	kmyz-4
5 Steckdosenkabel KME-1	-	■	kme-1
6 Steckdose MSSD-ZBZC	-	■	mssd-zbzc
7 Steckdose MSSD-E	-	■	mssd-e
8 Leuchtdichtung ME-LD	-	■	me-ld



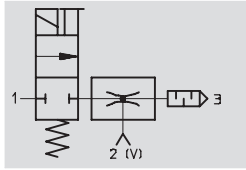
- - Hinweis  
Mögliche Kombinationen entnehmen Sie den Bestellangaben.


# Vakuumsaugdüsen VAD-M

Datenblatt

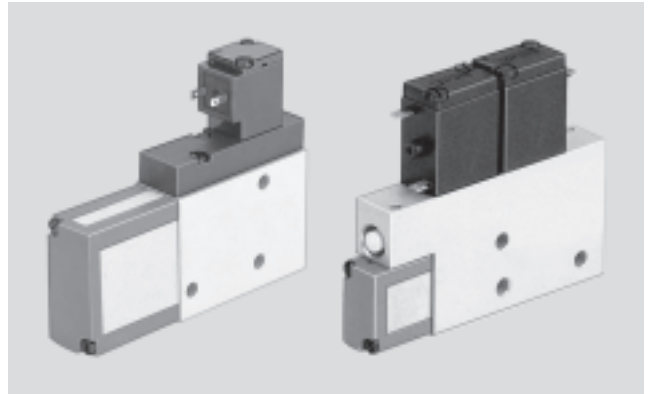
FESTO

## Funktion



-  - Temperaturbereich  
0 ... +40 °C

-  - Betriebsdruck  
1,5 ... 8 bar



## Allgemeine Technische Daten

Typ	VAD-MYB-...		VAD-ME-...	
Baugröße	G $\frac{1}{8}$	G $\frac{1}{8}$	G $\frac{1}{4}$	G $\frac{3}{8}$
Konstruktiver Aufbau	T-Form			
Betriebsmedium	trockene, gefilterte, nicht geölte Druckluft			
Einbaulage	beliebig			
Ejektorcharakteristik	hohes Vakuum			
Befestigungsart	mit Innengewinde			
Pneumatischer Anschluss 1/2	M5/G $\frac{1}{8}$	G $\frac{1}{8}$ /G $\frac{1}{8}$	G $\frac{1}{8}$ /G $\frac{1}{4}$	G $\frac{1}{4}$ /G $\frac{3}{8}$
Nennweite Lavaldüse [mm]	0,7	0,95	1,4	2,0
max. Vakuum [%]	85			
Betriebsdruck [bar]	1,5 ... 8			
Einschaltdauer [%]	100			
Schutzart	IP65			

## Umweltbedingungen

Variante	VAD-M...-...
Umgebungstemperatur [°C]	0 ... +40
Korrosionsbeständigkeit KBK <sup>1)</sup>	2

1) Korrosionsbeständigkeitsklasse 2 nach Festo Norm 940 070

Bauteile mit mäßiger Korrosionsbeanspruchung. Außenliegende sichtbare Teile mit vorrangig dekorativer Anforderung an die Oberfläche, die im direkten Kontakt zur umgebenden industriellen Atmosphäre bzw. Medien, wie Kühl- und Schmierstoffe stehen.

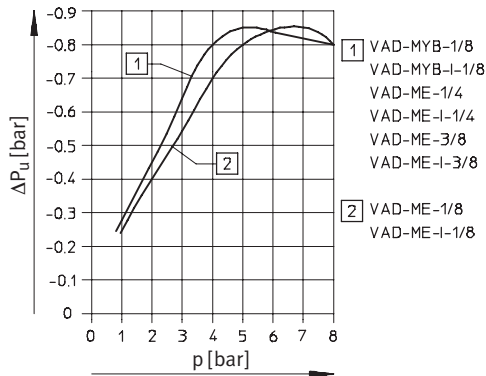
## Gewichte [g]

Typ	VAD-MYB-...		VAD-ME-...	
Baugröße	G $\frac{1}{8}$	G $\frac{1}{8}$	G $\frac{1}{4}$	G $\frac{3}{8}$
VAD-M...	80	125	210	240
VAD-M...-I-...	135	160	250	280

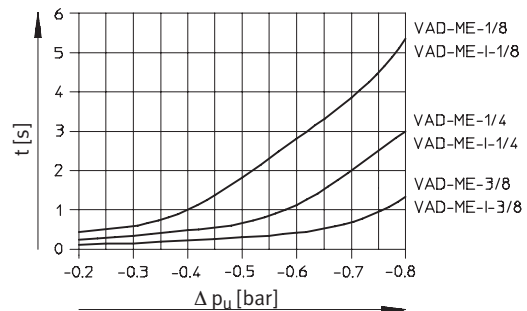
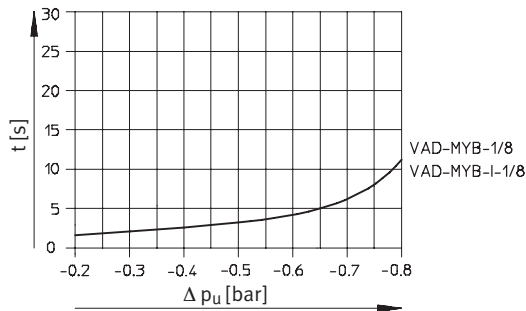
# Vakuumsaugdüsen VAD-M

Datenblatt

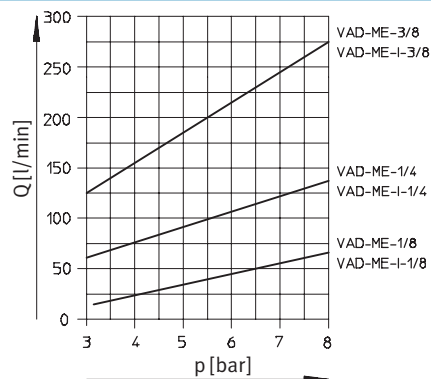
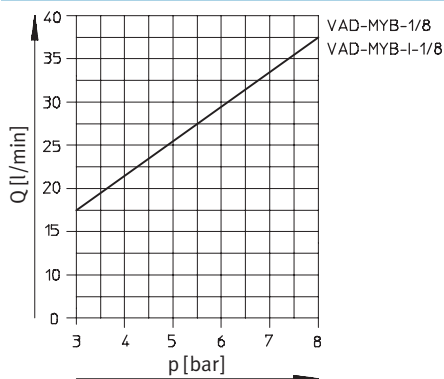
## Vakuum $\Delta P_u$ in Abhängigkeit vom Betriebsdruck $p$



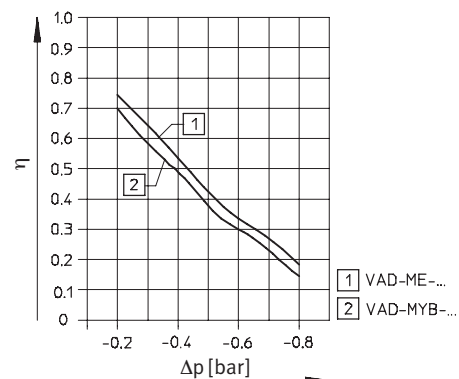
## Evakuierungszeit $t$ [s] für 1 Liter Volumen bei 6 bar Betriebsdruck



## Luftverbrauch $Q$ in Abhängigkeit vom Betriebsdruck $p$



## Wirkungsgrad $\eta$ in Abhängigkeit vom Vakuum $\Delta p$ bei $P_{nenn}$ 6 bar



# Vakuumsaugdüsen VAD-M

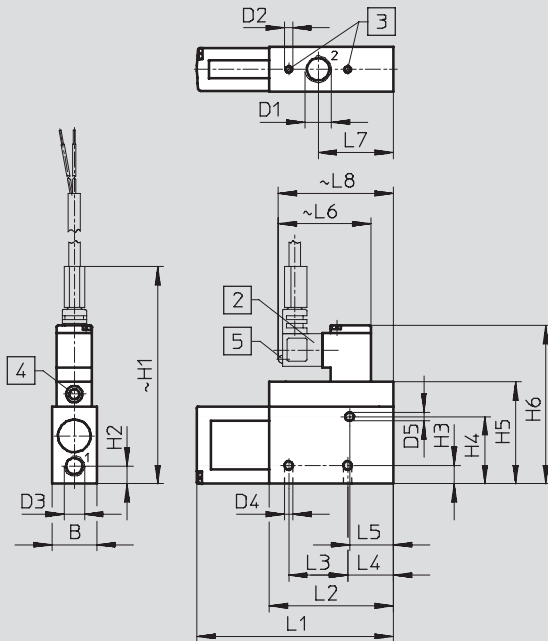
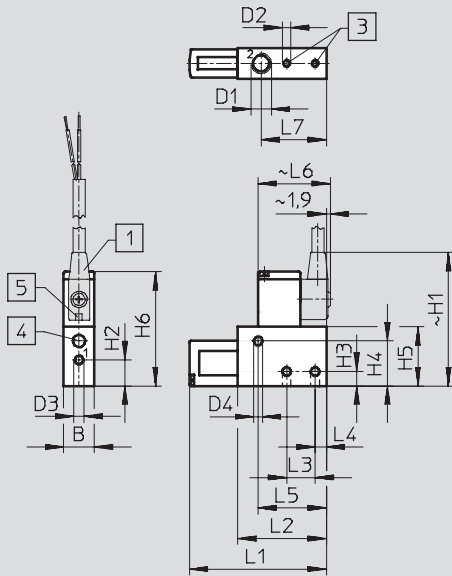
Datenblatt

FESTO

## Abmessungen

VAD-MYB- $\frac{1}{8}$

VAD-ME- $\frac{1}{8}$ / $\frac{1}{4}$ / $\frac{3}{8}$



1 Steckdose Typ KMYZ-2-24-... mit 2adrigem Kabel 2,5 oder 5 m lang,  $\varnothing$  3,4 mm (2x0,25 mm<sup>2</sup>)

2 Steckdose Typ KME-1-24-... mit 2adrigem Kabel 2,5 oder 5 m lang,  $\varnothing$  5,6 mm (2x0,75 mm<sup>2</sup>)

3 Befestigungsgewinde  
4 Handhilfsbetätigung  
5 Leuchtdiode gelb

Typ	B	D1	D2	D3	D4	D5	H1	H2	H3	H4
VAD-MYB- $\frac{1}{8}$	15	G $\frac{1}{8}$	M4	M5	4,2	–	62,5	12,7	7	22
VAD-ME- $\frac{1}{8}$	18	G $\frac{1}{8}$	M4	G $\frac{1}{8}$	4,2	3,2	93	14,2	6,5	20
VAD-ME- $\frac{1}{4}$	22	G $\frac{1}{4}$	M4	G $\frac{1}{8}$	4,2	4,2	106,8	8,7	9	33
VAD-ME- $\frac{3}{8}$	22	G $\frac{3}{8}$	M5	G $\frac{1}{4}$	5,2	5,2	113,1	11	10	39

Typ	H5	H6	L1	L2	L3	L4	L5	L6	L7	L8
VAD-MYB- $\frac{1}{8}$	29	56	67,2	43,5	14	5,5	33,5	34,6	–	–
VAD-ME- $\frac{1}{8}$	36	64	76	61	27	19	30,5	48	32,5	58
VAD-ME- $\frac{1}{4}$	50	77,8	96,6	61	29	22,5	21,5	48	37	58
VAD-ME- $\frac{3}{8}$	56	84,1	101,8	61	32	23,5	21,5	48	39,5	58



# Vakuumsaugdüsen VAD-M

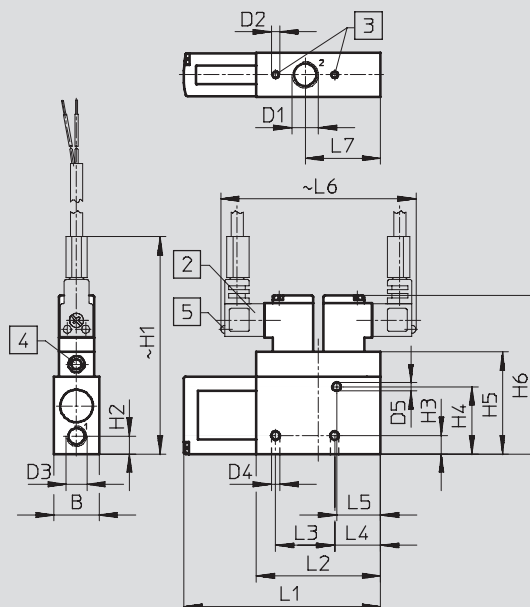
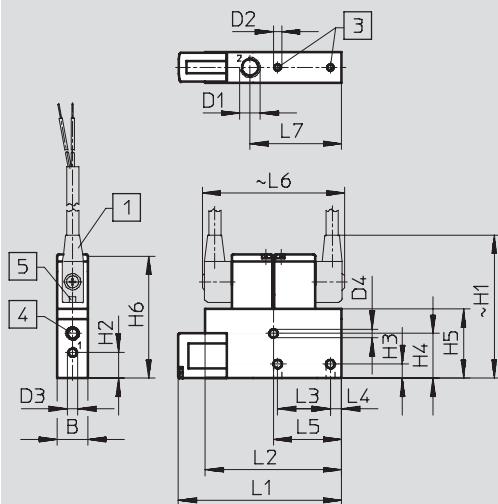
Datenblatt

FESTO

## Abmessungen

VAD-MYB-I-1/8

VAD-ME-I-1/8/-1/4/-3/8



1 Steckdose Typ  
KMYZ-2-24-... mit 2adrigem  
Kabel 2,5 oder 5 m lang,  
∅ 3,4 mm (2x0,25 mm<sup>2</sup>)

2 Steckdose Typ KME-1-24-...  
mit 2adrigem Kabel  
2,5 oder 5 m lang,  
∅ 5,6 mm (2x0,75 mm<sup>2</sup>)

3 Befestigungsgewinde  
4 Handhilfsbetätigung  
5 Leuchtdiode gelb

Typ	B1	D1	D2	D3	D4	D5	H1	H2	H3	H4
VAD-MYB-I-1/8	15	G1/8	M4	M5	4,2	-	67,5	12,7	7	22
VAD-ME-I-1/8	18	G1/8	M4	G1/8	4,2	3,2	93	14,2	6,5	20
VAD-ME-I-1/4	22	G1/4	M4	G1/8	4,2	4,2	106,8	8,7	9	33
VAD-ME-I-3/8	22	G3/8	M5	G1/4	5,2	5,2	113,1	11	10	39

Typ	H5	H6	L1	L2	L3	L4	L5	L6	L7
VAD-MYB-I-1/8	34	58,5	80,2	67	26	5,5	33,5	70	45
VAD-ME-I-1/8	36	64	76	61	27	19	30,5	96	32,5
VAD-ME-I-1/4	50	77,8	96,6	61	29	22,5	21,5	96	37
VAD-ME-I-3/8	56	84	101,8	61	32	23,5	21,5	96	39,5

## Bestellangaben

Pneumatischer Anschluss	Magnetspulen	ohne Abwurfimpuls		mit Abwurfimpuls	
		Teile-Nr.	Typ	Teile-Nr.	Typ
G1/8	MYB	35 553	VAD-MYB-1/8	35 530	VAD-MYB-I-1/8
G1/8	ME	35 554	VAD-ME-1/8	35 531	VAD-ME-I-1/8
G1/4	ME	35 555	VAD-ME-1/4	35 532	VAD-ME-I-1/4
G3/8	ME	35 556	VAD-ME-3/8	35 533	VAD-ME-I-3/8